

# XD30 系列大容 量软管卷盘

3A0400J

ZH

应用于远距离分配、输送或转移燃料、空气、水、润滑油和其他车用液体，如机油、黄油和传动液。仅供专业人员使用。

不可用于爆炸性环境。

应用市场包括：移动设备维修、重型建筑和重工业工厂。

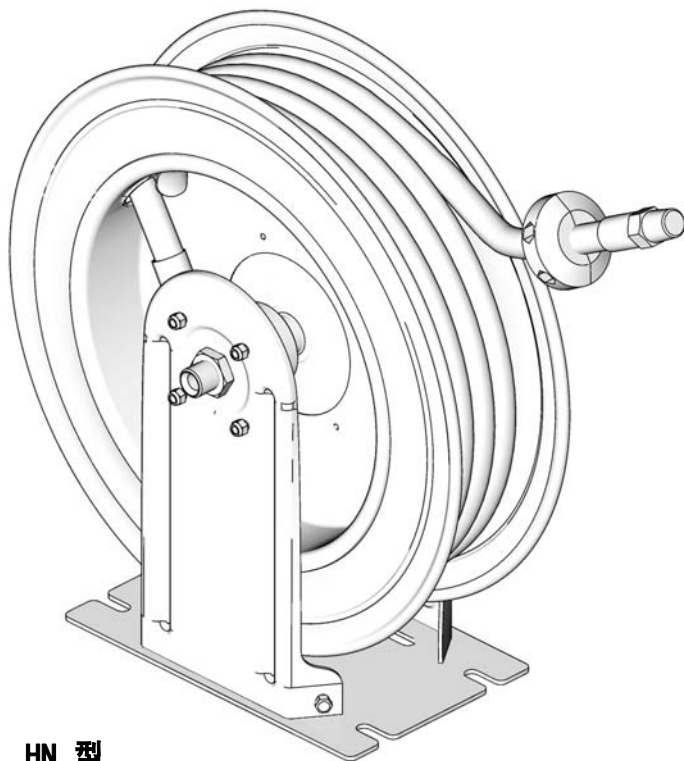
HS 型：第 3 页

HN 型：第 4 页

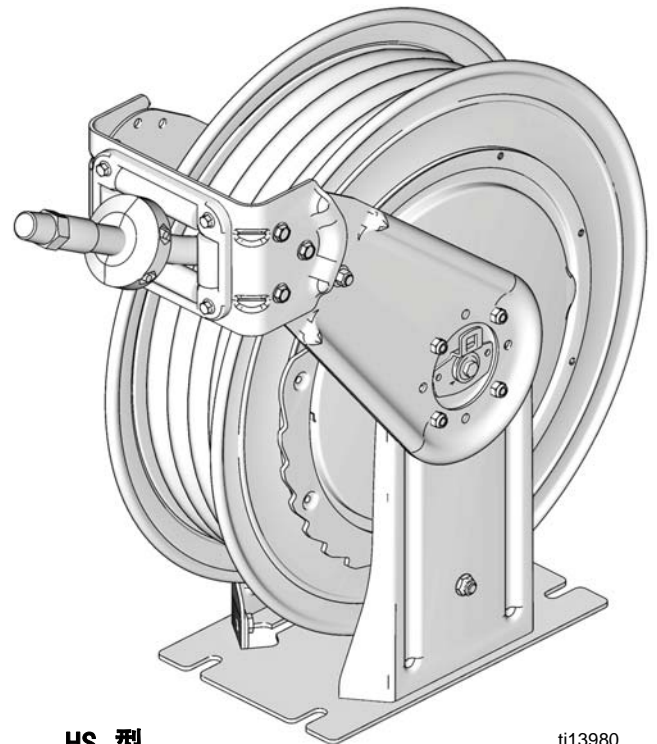


### 重要安全说明

请阅读本手册的所有警告及说明。  
妥善保存这些说明。



HN 型










HS 型

ti13980

# 警告

以下为本设备的设置、使用、接地、维护及修理的警告。惊叹号标志表示一般性警告，而各种危险标志则表示与特定的操作过程有关的危险。请参考这些警告。在本手册的其它适当地方还会有另外的与特定产品有关的警告。

 <b>警告</b>	
	<p><b>火灾和爆炸危险</b></p> <p>若工作区域存在易燃流体（如汽油和挡风玻璃清洗液），请注意易燃的烟雾会燃烧或爆炸。为避免火灾和爆炸：</p> <ul style="list-style-type: none"> <li>• 仅在通风良好的地方使用此设备。</li> <li>• 消除所有火源，如烟头和手提电灯。</li> <li>• 保持工作区清洁，无碎片、无溢出的或敞开盖子的溶剂和汽油容器。</li> <li>• 存在易燃烟雾时不要插拔电源插头及开关电灯。</li> <li>• 将工作区内的所有设备接地。</li> <li>• 只能使用已接地的软管。</li> <li>• 如果出现静电火花或感到有电击，<b>则应立即停止操作</b>。在找出并纠正问题之前，不要使用设备。</li> <li>• 工作区内要始终配备有效的灭火器。</li> </ul>
  	<p><b>皮肤注射危险</b></p> <p>从分配装置、软管泄漏处或破裂的组件射出的高压液体会刺破皮肤。伤势看起来会像只划了一小口，其实是严重受伤，可能导致肢体切除。<b>应即刻进行手术治疗。</b></p> <ul style="list-style-type: none"> <li>• 切勿将分注装置指向任何人或身体的任何部位。</li> <li>• 切勿将手放在出液口上。</li> <li>• 不要用手、身体、手套或抹布去堵住或挡住泄漏部件。</li> <li>• 在停止分配时，以及清洗、检查或维修本设备之前，应按照<b>泄压步骤</b>进行操作。</li> <li>• 在操作设备前要拧紧所有流体连接处。</li> <li>• 要每日检查软管和联接装置。已磨损或损坏的零配件要立刻更换。</li> </ul>
 	<p><b>设备误用危险</b></p> <p>误用设备会导致严重的人员伤亡。</p> <ul style="list-style-type: none"> <li>• 疲劳时或在吸毒或酗酒之后不得操作本装置。</li> <li>• 不要超过额定值最低的系统组件的最大工作压力或温度额定值。参见所有设备手册中的<b>技术数据</b>。</li> <li>• 请使用与设备的接液部件相适应的流体或溶剂。参见所有设备手册中的技术数据。阅读流体及溶剂生产厂家的警告。有关涂料的完整资料，请向涂料分销商或零售商索要材料安全数据表（MSDS）。</li> <li>• 当设备有电或有压力时，不要离开工作区。当设备不使用时，要关闭所有设备并按照<b>泄压步骤</b>进行操作。</li> <li>• 要每天检查设备。已磨损或损坏的零配件要立刻修理或更换，只能使用生产厂家的原装替换用零配件进行修理或更换。</li> <li>• 不要对设备进行改动或修改。</li> <li>• 只能将设备用于其预定的用途。有关资料请与经销商联系。</li> <li>• 让软管和电缆远离公共区域、尖锐边缘、移动部件及热的表面。</li> <li>• 不要扭绞或过度弯曲软管或用软管拽拉设备。</li> <li>• 儿童和动物要远离工作区。</li> <li>• 要遵照所有适用的安全规定。</li> </ul>



## 警告



## 活动部件危险

活动部件会挤夹、切断或切割手指及身体的其他部位。

- 避开活动部件。
- 在护板被取下或外盖被打开时，不要操作设备。
- 加压设备启动时可能没有任何警告。在检查、移动或维修本设备之前，应按照**泄压步骤**进行操作，并切断所有电源。



## HS 型

下表显示的每种型号均有几种颜色供应。各型号中的最后一个字母表示软管卷盘颜色。A = 白色 + NPT, B = 金属蓝 + NPT, F = 黄色 + NPT, G = 沙色 + NPT, P = 白色 + BSPT, R = 金属蓝 + BSPT, 或 U = 黄色 + BSPT。在下表中，其最后的字母均由 # 号表示。例如：要显示白色 HSHC5 型软管卷盘的完整型号，则用“A”代替表中的 # 号。完整的型号是：HSHC5A。

型号	系列	应用	推荐的安装位置	软管大小	最大压力		
					磅 / 平方英寸	巴	兆帕
HSHC5#	A	滑脂	拖车	1/2 英寸	5000	345	34.5
HSHC5#	B	滑脂	拖车和头顶	1/2 英寸	5000	345	34.5
HSHFF#	A 和 B	裸：压力垫圈	拖车和头顶	NA	5000	345	34.5
HSLC8#	A 和 B	空气 / 水	拖车和头顶	1/2 英寸	300	20.7	2.07
HSLD5#	A 和 B	空气 / 水	拖车和头顶	3/4 英寸	300	20.7	2.07
HSLE3#	A 和 B	燃料 / 转移	拖车和头顶	1 英寸	125	8.6	.86
HSMC8#	A	机油	拖车	1/2 英寸	1500	103.4	10.34
HSMC8#	B	机油	拖车和头顶	1/2 英寸	1500	103.4	10.34
HSM5#	A	机油	拖车	3/4 英寸	1250	86	8.6
HSM5#	B	机油	拖车和头顶	3/4 英寸	1250	86	8.6
HSMDD#	A	裸：MP- LP 3/4 英寸	拖车	NA	2000	138	13.8
HSMDD#	B	裸：MP- LP 3/4 英寸	拖车和头顶	NA	2000	138	13.8
HSPB8#	A 和 B	压力垫圈	拖车和头顶	3/8 英寸	4000	275	27.5
HSHCD#	A	裸：HP 1/2 英寸	拖车	NA	5000	345	34.5
HSHCD#	B	裸：HP 1/2 英寸	拖车和头顶	NA	5000	345	34.5
HSMCF#	A 和 B	裸：LP 1/2 英寸	拖车和头顶	NA	2000	138	13.8
HSHB7#	A	滑脂	拖车和头顶	3/8 英寸	5000	345	34.5
HSPC5#	A	压力垫圈	拖车和头顶	1/2 英寸	4500	310.3	31.0

**注释：**车载安装软管卷盘可能要求将软管 / 分配阀送回到软管卷盘以便完全收缩。

**HN 型**

下表显示的每种型号均有几种颜色供应。各型号中的最后一个字母表示软管卷盘颜色。A = 白色，B = 金属蓝，F = 黄色，G = 沙色。在下表中，其最后的字母均由 # 号表示。例如：要显示白色 HNH5 型软管卷盘的完整型号，则用“A”代替表中的 # 号。完整的型号是：HNHC5A。

型号	应用	软管大小	最大压力		
			磅 / 平方英寸	巴	兆帕
HNHC5#	滑脂	1/2 英寸	5000	345	34.5
HNHFF#	裸：压力垫圈	NA	5000	345	34.5
HNLC8#	空气 / 水	1/2 英寸	300	20.7	2.07
HNLD5#	空气 / 水	3/4 英寸	300	20.7	2.07
HNLE3#	燃料 / 转移	1 英寸	125	8.6	0.86
HNMC8#	机油	1/2 英寸	1500	103.4	10.34
HNMD5#	机油	3/4 英寸	1250	86	8.6
HNMD5#	裸：MP- LP 3/4 英寸	NA	2000	138	13.8
HNPB8#	压力垫圈	3/8 英寸	4000	275	27.5
HNHCD#	裸：HP 1/2 英寸	NA	5000	345	34.5
HNHB7#	滑脂	3/8 英寸	5000	345	34.5
HNPC5#	压力垫圈	1/2 英寸	4500	310.3	31.0

# 安装

--	--	--	--	--	--	--	--	--	--

在系统安装时需要一条**接地线（G）**、**放气型主空气阀（E）**、**溢热阀（H）**和**流体排放阀（J）**。这些（用户提供）部件有助于降低严重受伤的危险。

- **接地线（G）**必须与泵接地簧片连接并连接到真正的大地接地，以防止在流体通过软管进行分配时产生静电火花。有关具体要求请参见您本地的规定。
- 软管卷盘必须**接地**。
- **放气型主空气阀（E）**释放掉空气关断后在该阀与泵之间的残留空气。残留空气可导致泵意外旋转，因此应将阀靠近泵。
- **溢热阀（H）**和**流体排放阀（J）**有助于释放活塞泵、软管和分配阀中的流体压力。仅靠启动**分配阀（N）**来释放压力可能还不够。应打开**流体排放阀（J）**以释放可能滞留在系统其他地方的流体压力。

## 典型的安装布置

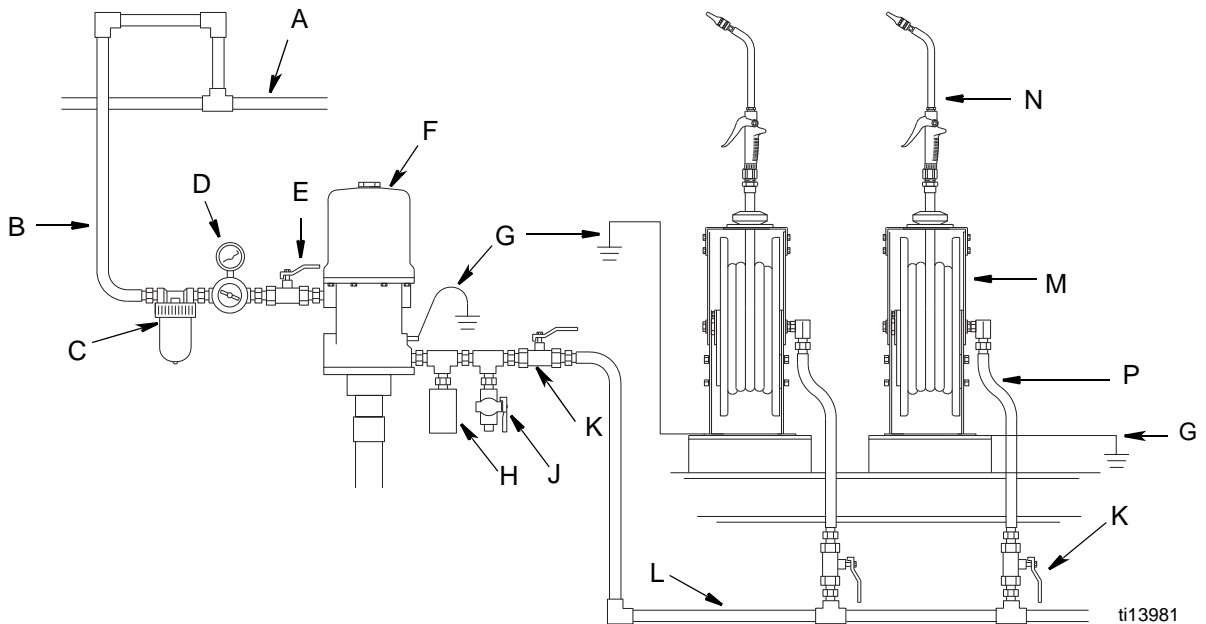


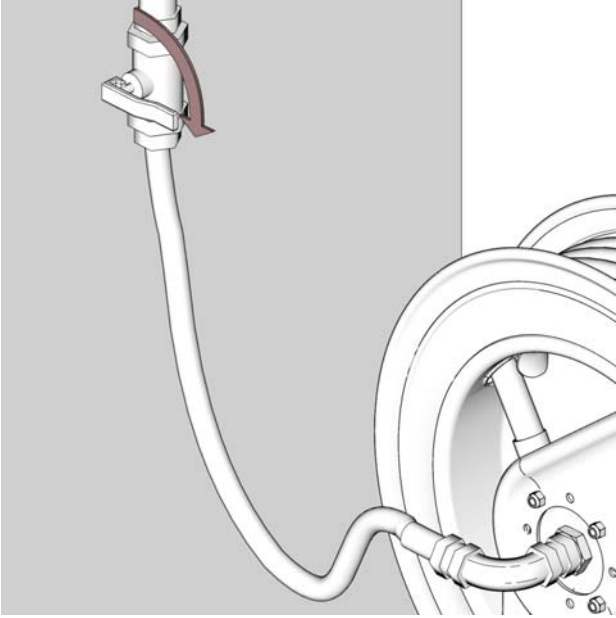
图 1

- |  |   |
|--|---|
| <p>A 主供气</p> <p>B 泵气源</p> <p>C 空气滤清器</p> <p>D 空气调节器</p> <p>E 放气型主空气阀（用户提供，需要）</p> <p>F 泵</p> <p>G 接地线（用户提供，需要用于泵和软管卷盘）</p> | <p>H 溢热阀（用户提供，需要）</p> <p>J 流体排放阀（用户提供，需要）</p> <p>K 流体截止阀</p> <p>L 流体管路</p> <p>M 软管卷盘</p> <p>N 分配阀</p> <p>P 柔性入口软管</p> |
|--|---|

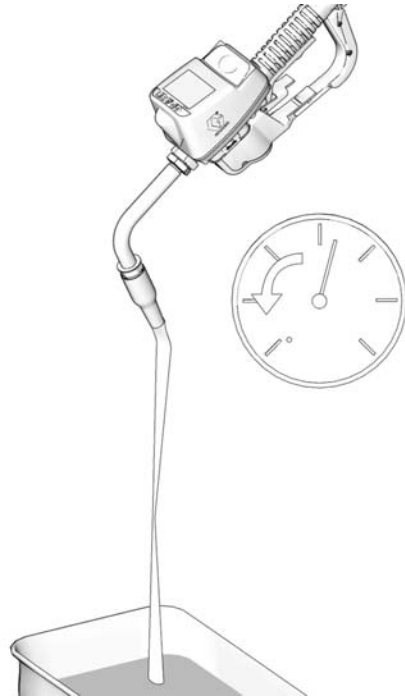
## 泄压步骤



1.



2.



## 所有安装件

!					
---	--	--	--	--	--

为了降低受伤危险，应确保安装表面和安装螺丝足够牢固以支持卷盘、流体重量和维护软管时手拿动所导致的应力。有关软管卷盘组件的重量，请参见第 23 页的技术数据。

注释：如图 2 和图 3 所示，当导向臂能让软管从转轴处拉直时，卷盘的性能最好。

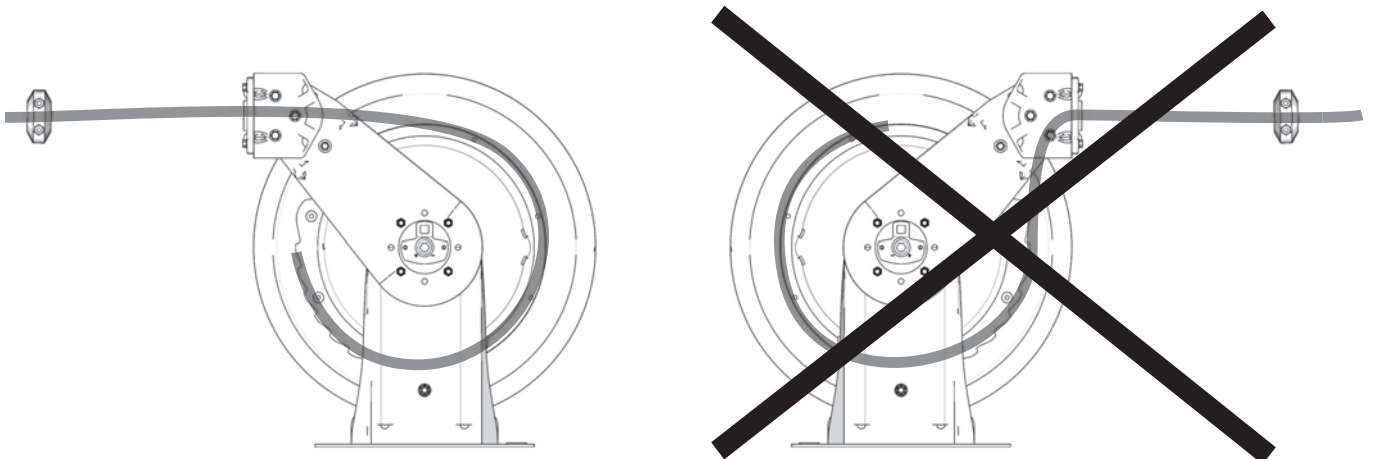


图 2

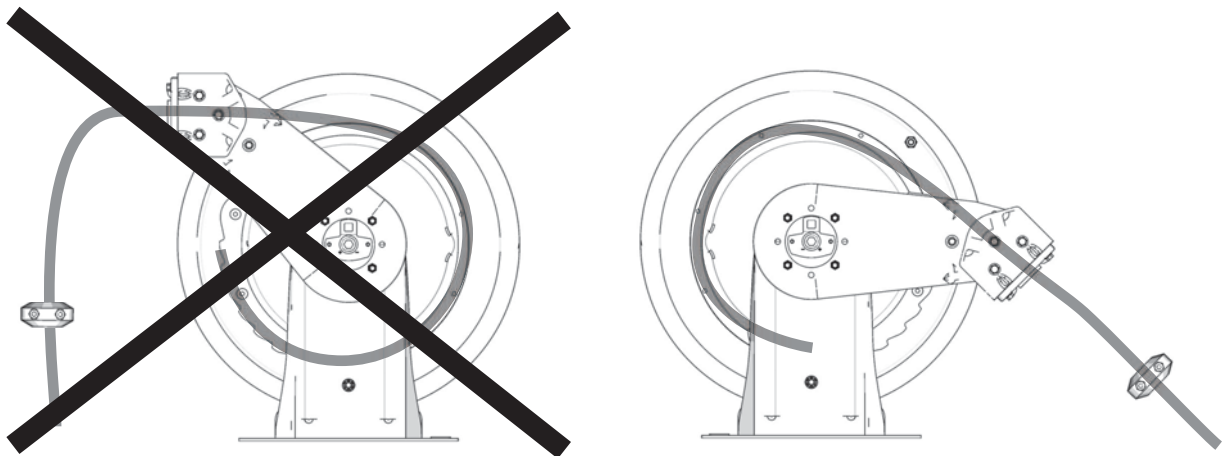
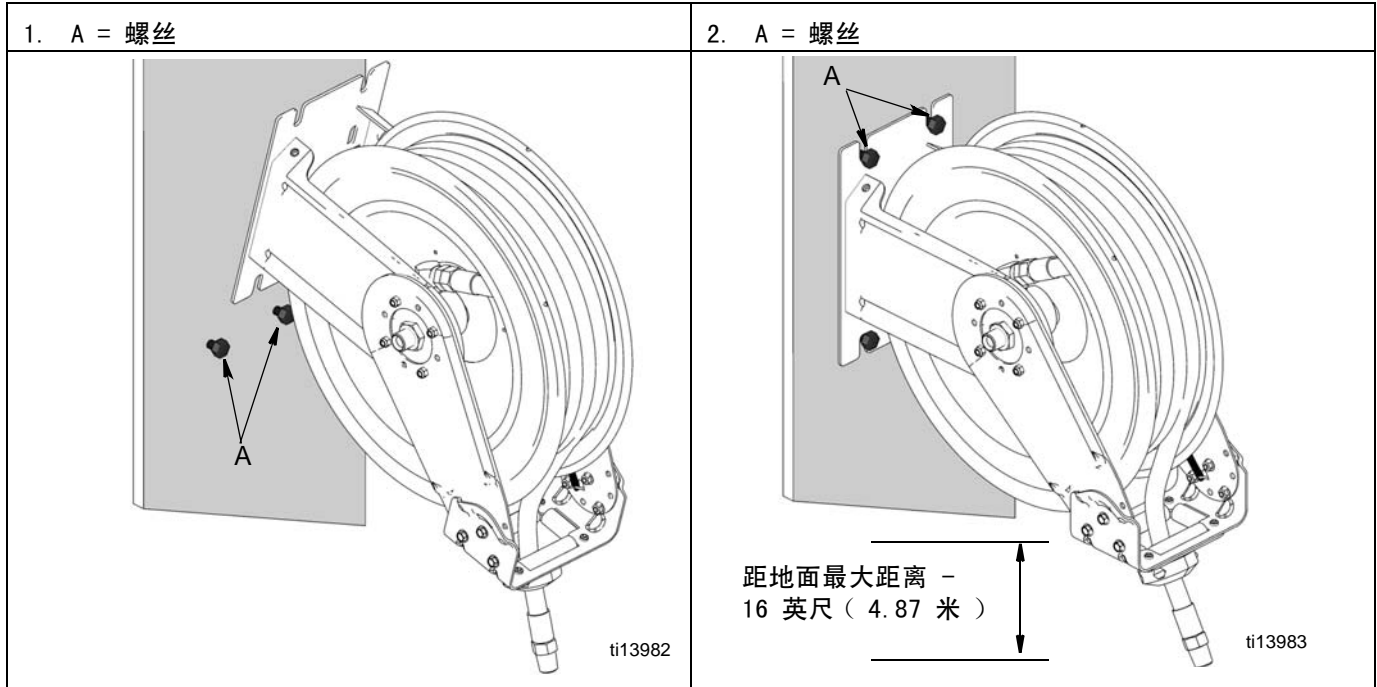
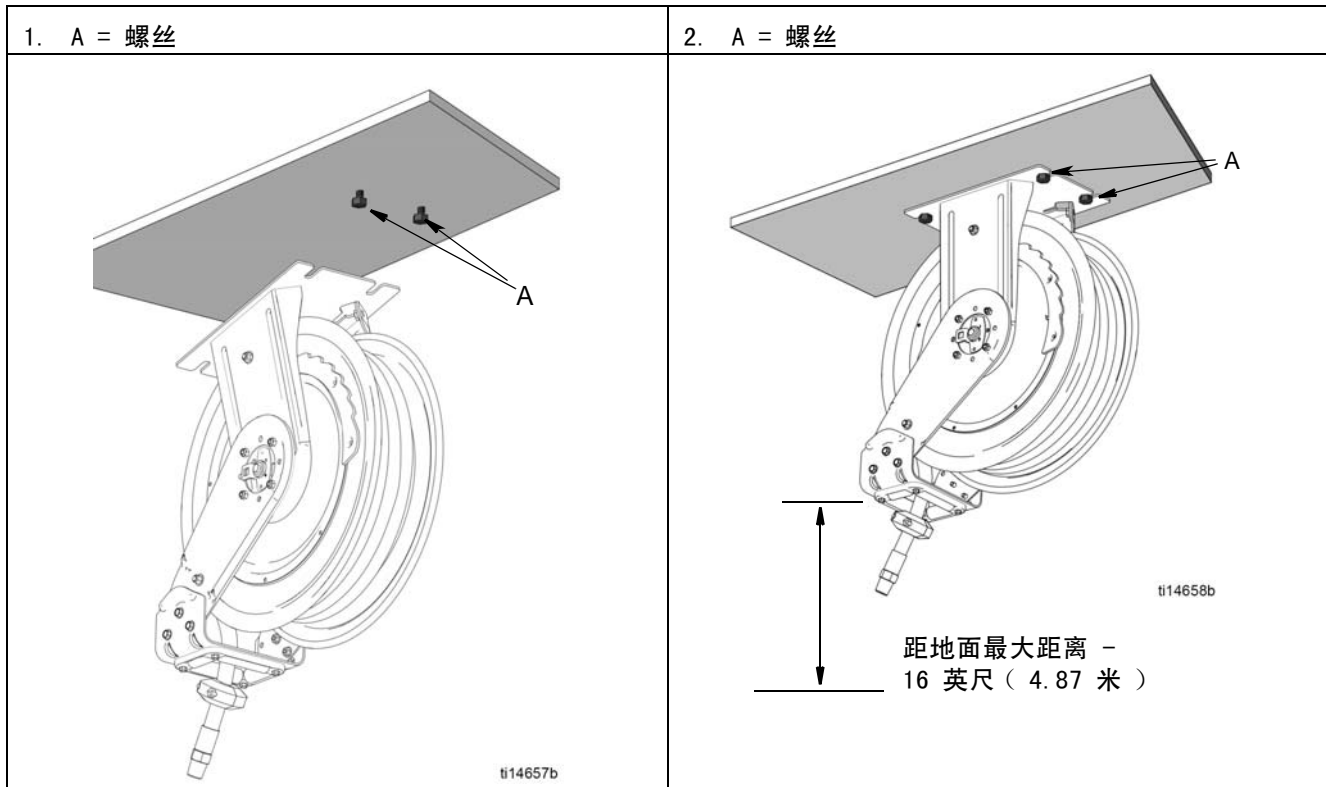


图 3

## 壁式安装

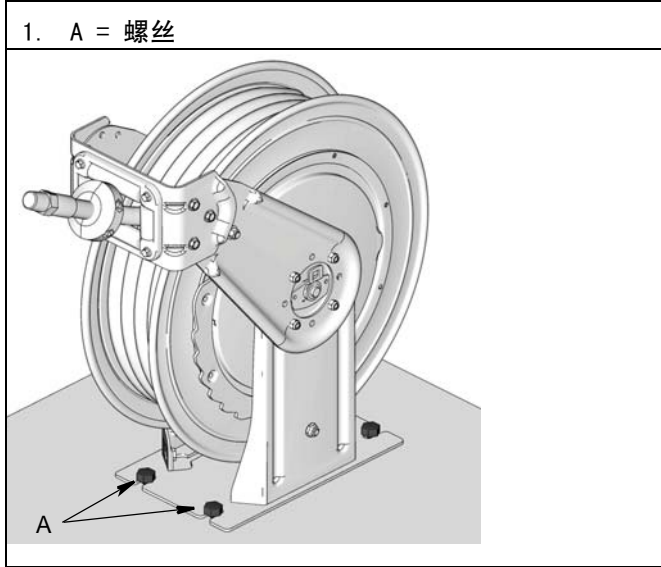


## 天花安装



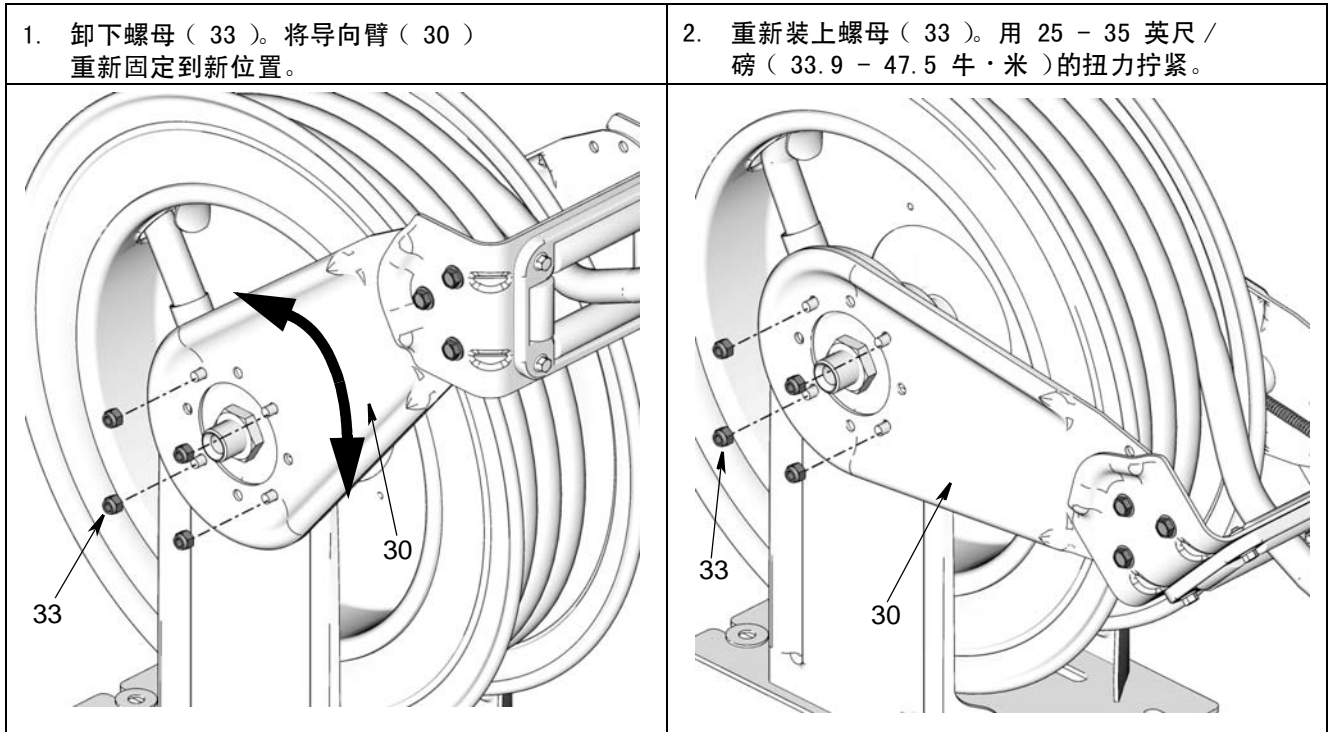


## 车载台面安装



## 改变导向臂的位置 ( 30 )

仅 HS 型

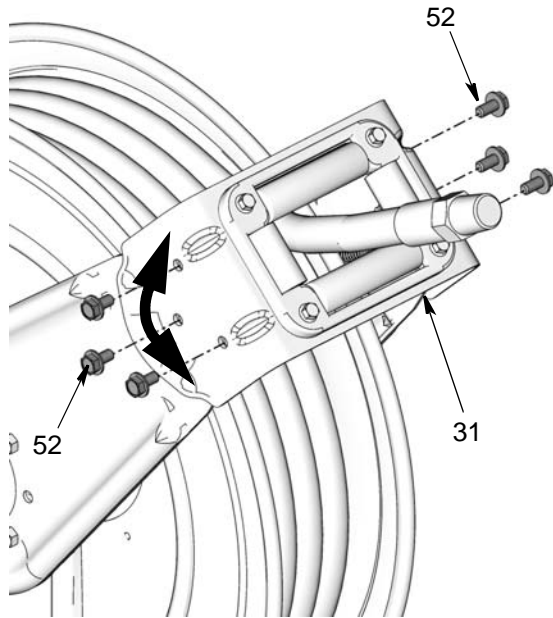


## 改变软管导向架 ( 31 ) 的位置

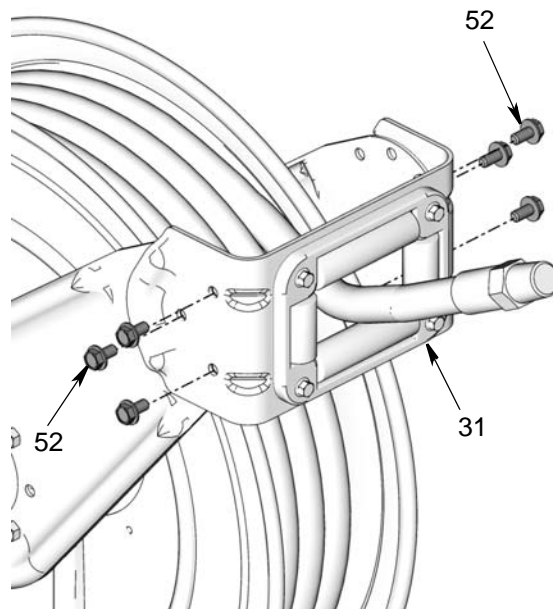
仅用于 HS 型号。



1. 卸下螺丝 ( 52 ) 和螺母 ( 53 ) ( 没有显示 )。  
将软管导向架 ( 31 ) 重新固定到新位置。




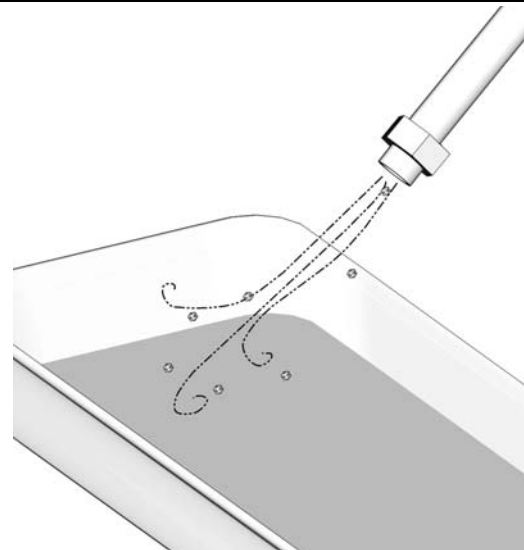
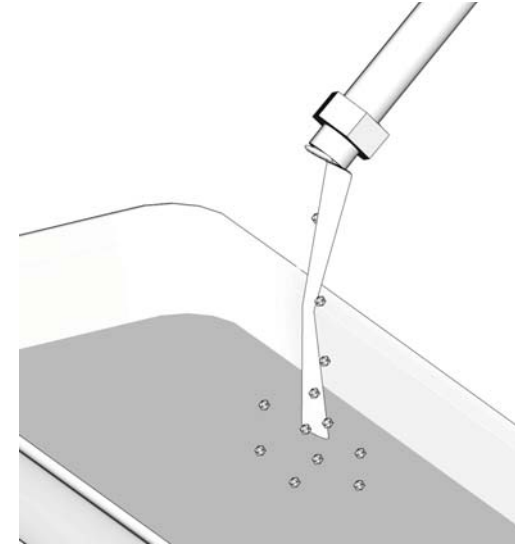
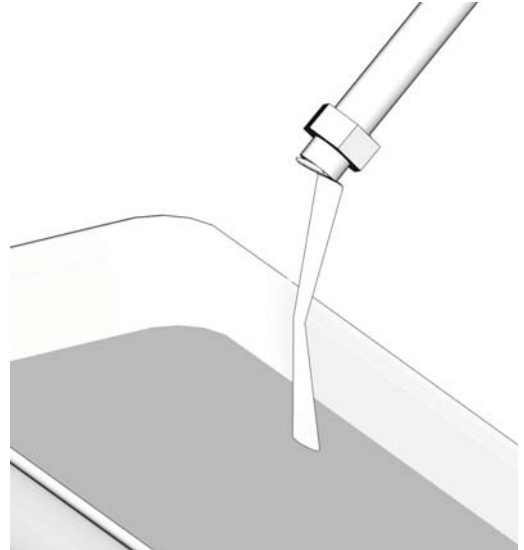
2. 重新安装螺丝 ( 52 ) 和螺母 ( 53 ) ( 没有显示 )。  
用 25 - 35 英尺 / 磅 ( 33.9 - 47.5 牛 · 米 )  
的扭力拧紧。



# 冲洗



在将仪表或分配阀安装到软管端头之前，应使用与正在分配的流体兼容的溶剂冲洗供料管路。

<p><b>1. 将软管端头放入废料容器内。</b></p>	<p><b>2. 用空气吹洗整个润滑剂供料管路。</b></p>
	
<p><b>3. 用兼容溶剂冲洗设备，直到流出洁净流体。</b></p>	<p><b>4. 将分配溶剂泵入管内，直到所有溶剂被冲出。</b></p>
	

# 调节弹簧张力

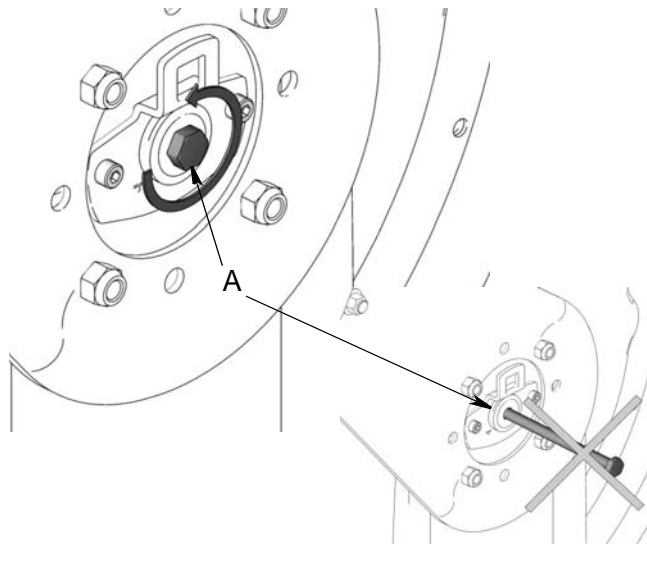
## 增加弹簧张力



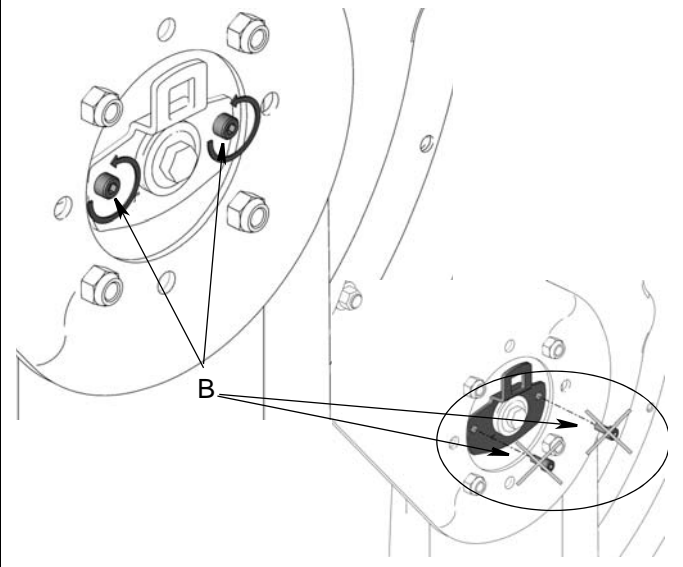
此弹簧始终有较大的张力，如果以不受控的方式释放可能导致严重受伤。

- 切勿让卷盘自由旋转。如果失控旋转，你可能被软管击中而导致严重受伤。
- 当调节张力时，应始终用双手牢牢握住工具。弹簧张力可引起工具猛烈移动。
- 当进行调节时，必须将卷盘牢牢栓住。

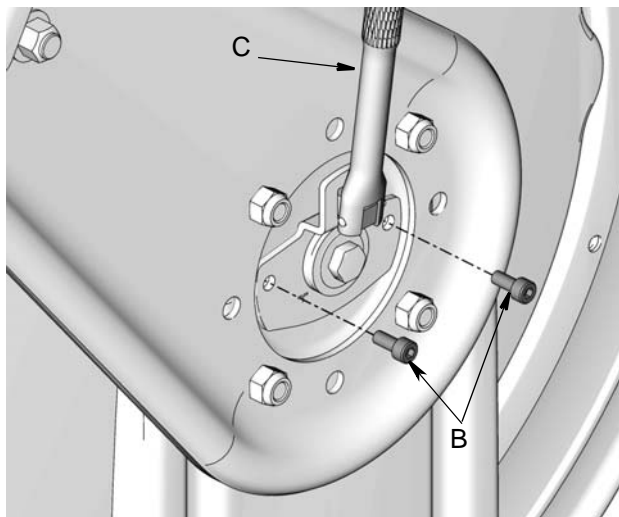
1. 将 ( A ) 拧松 3-5 圈。不要卸下 ( A ) !



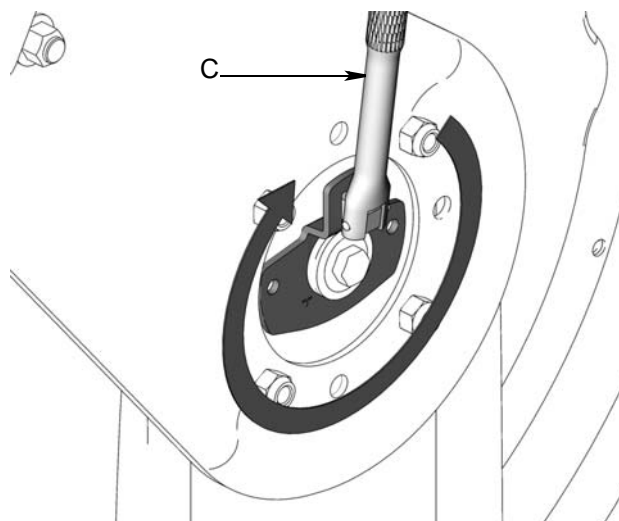
2. 将 ( B ) 拧松 3-5 圈。但不要卸下 ( B )。



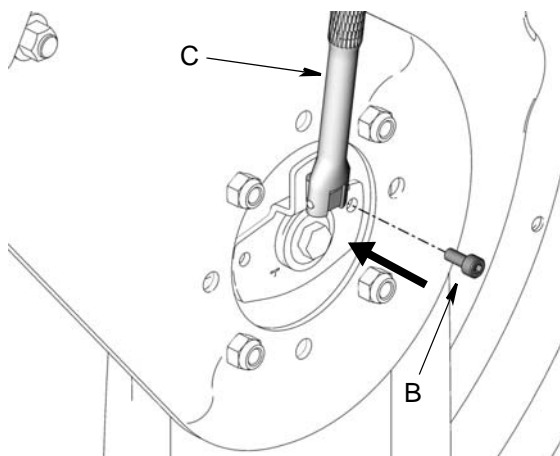
3. 将工具 ( C ) 插入开口。牢牢握住工具 ( C )，以便在卸下螺丝 ( B ) 之前能稳住弹力。



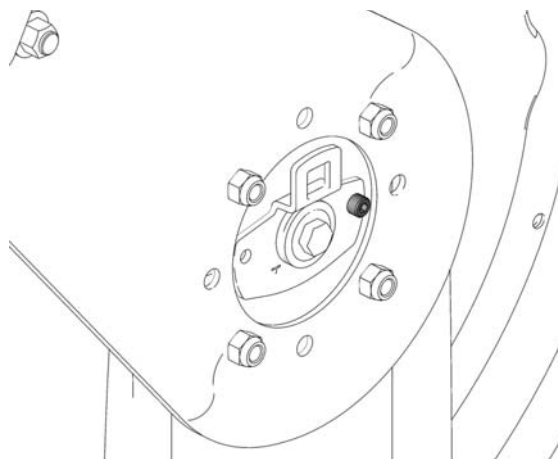
4. 将工具 ( C ) 顺时针旋转一个满圈。



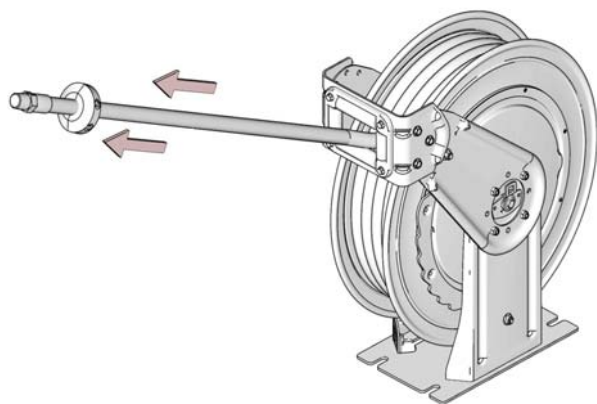
5. 更换一个螺丝 ( B )。将工具 ( C ) 留在其位。



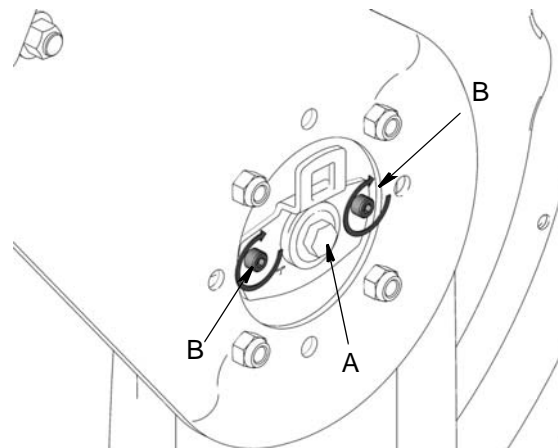
6. 卸下工具 ( C )。




7. 将软管拉到测试张力。若有必要可重复 3 - 7。

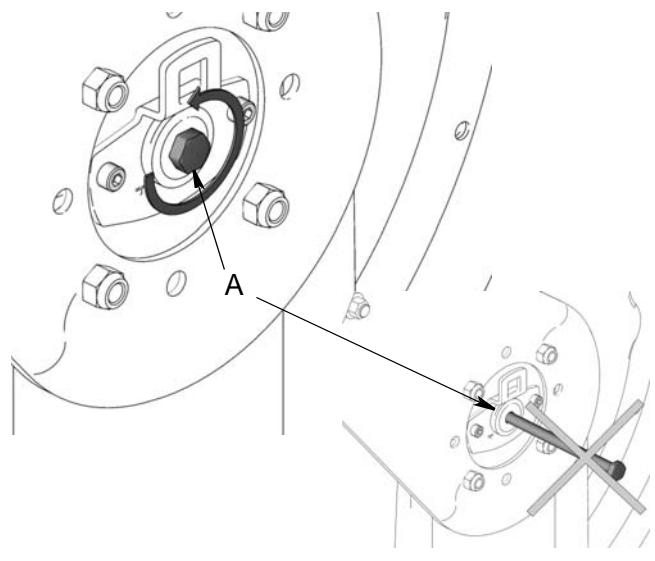
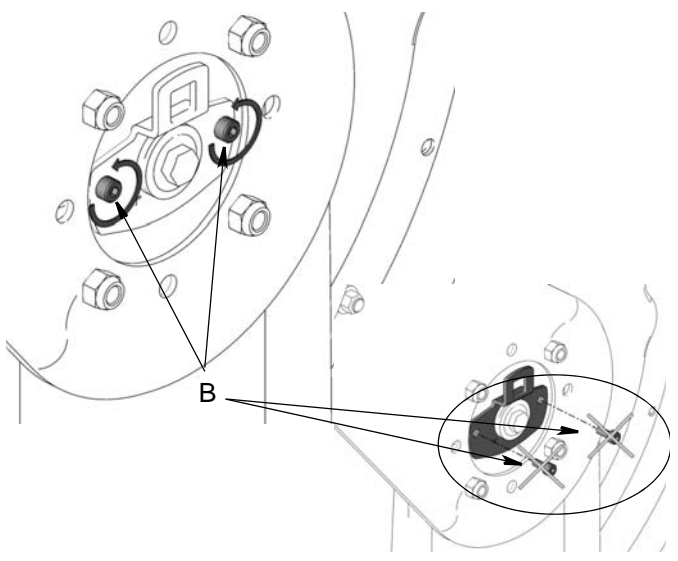


8. 更换并拧紧螺丝 ( B ) 和 ( A )。

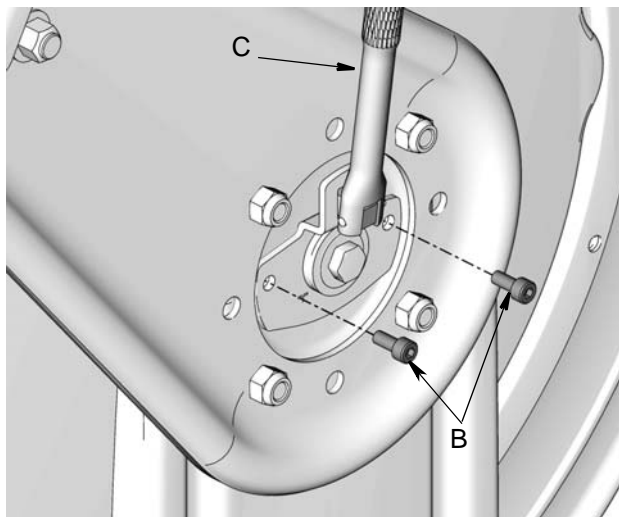


## 减少弹簧张力

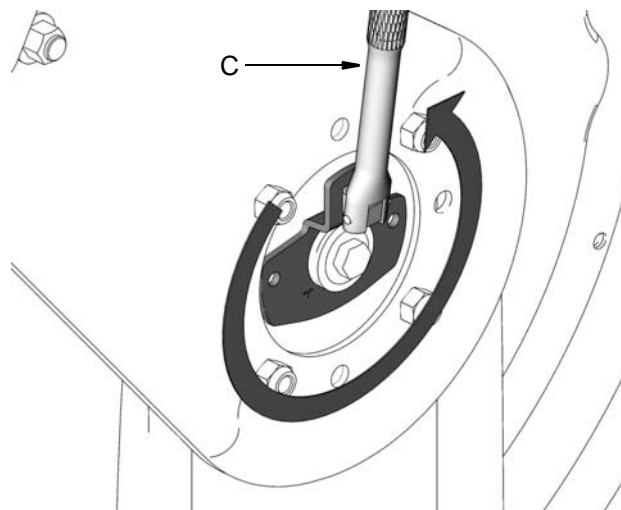
						
<p>此弹簧始终有较大的张力，如果以不受控的方式释放可能导致严重受伤。</p> <ul style="list-style-type: none"><li>• 切勿让卷盘自由旋转。如果失控旋转，你可能被软管击中而导致严重受伤。</li><li>• 当调节张力时，应始终用双手牢牢握住工具。弹簧张力可引起工具猛烈移动。</li><li>• 当进行调节时，必须将卷盘牢牢栓住。</li></ul>						

<p>1. 将 (A) 拧松 3-5 圈。不要卸下 (A)!</p>	<p>2. 将 (B) 拧松 3-5 圈。但不要卸下 (B)。</p>
	

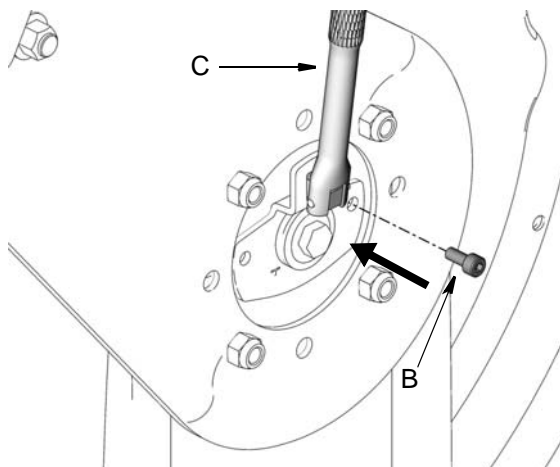
3. 将工具 ( C ) 插入开口。牢牢握住工具 ( C )，以便在卸下螺丝 ( B ) 之前能稳住弹力。



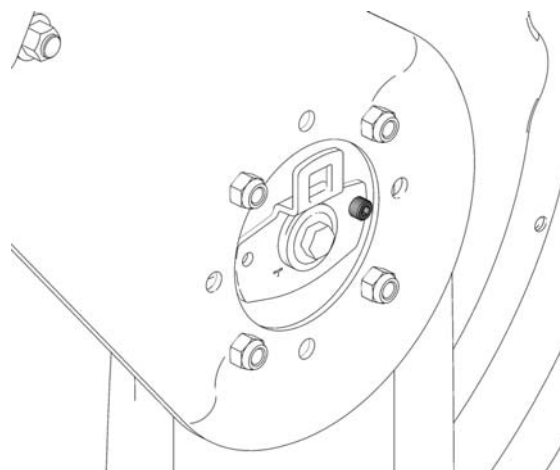
4. 将工具 ( C ) 反时针旋转一个满圈。



5. 更换一个螺丝 ( B )。将工具 ( C ) 留在其位。



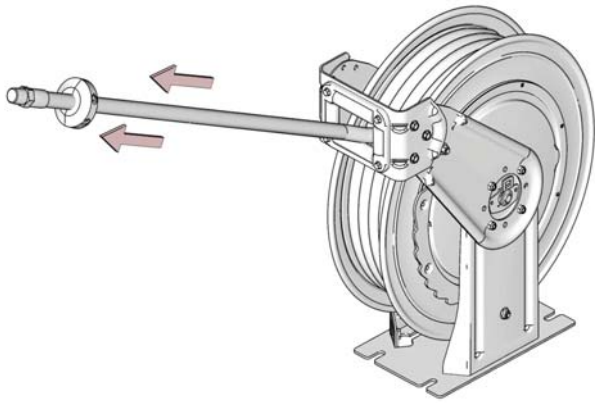
6. 卸下工具 ( C )。



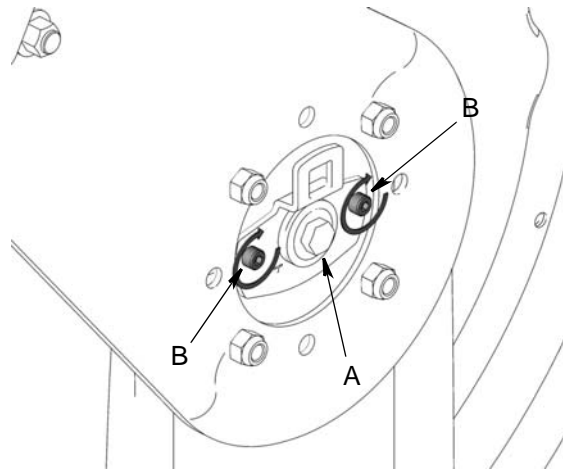


调节弹簧张力

7. 将软管拉到测试张力。若有必要可重复 3 - 7。

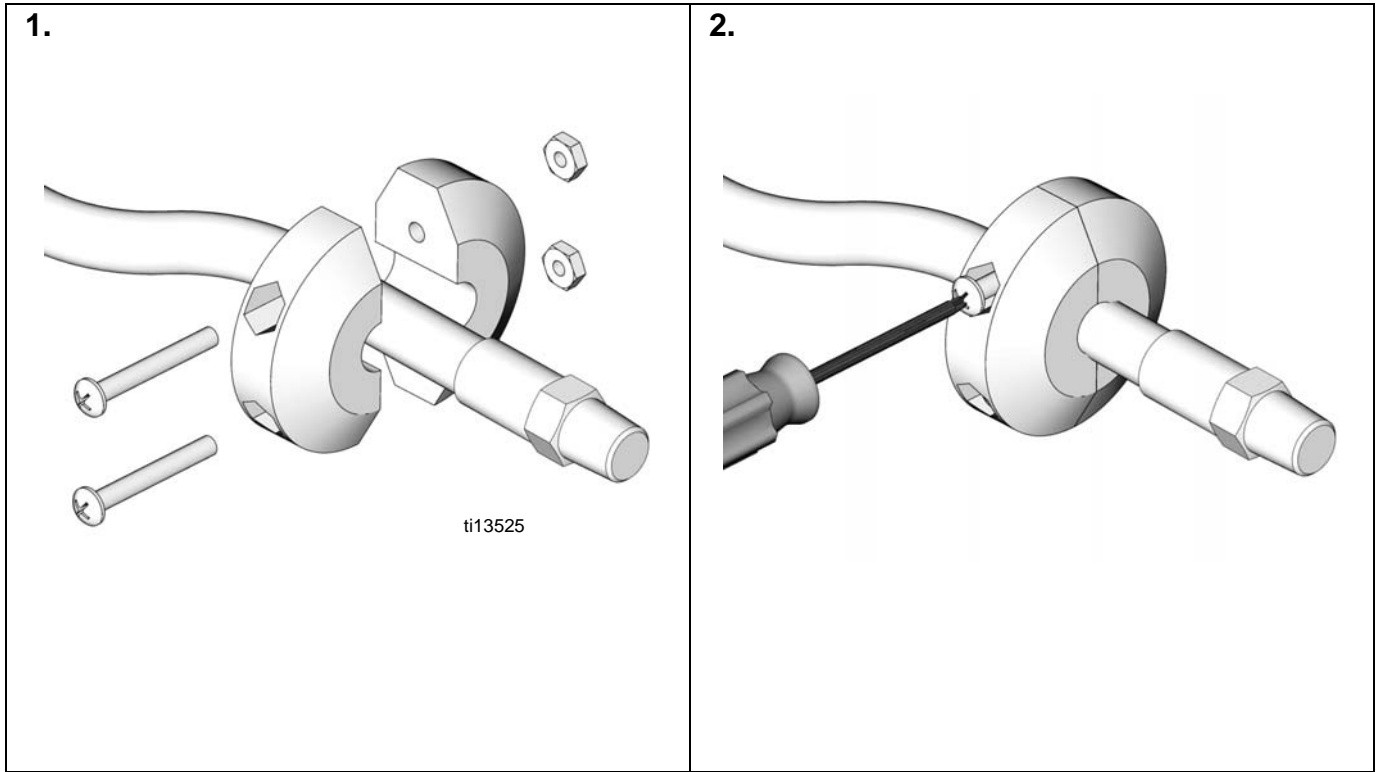


8. 更换并拧紧螺丝 ( B ) 和 ( A )。

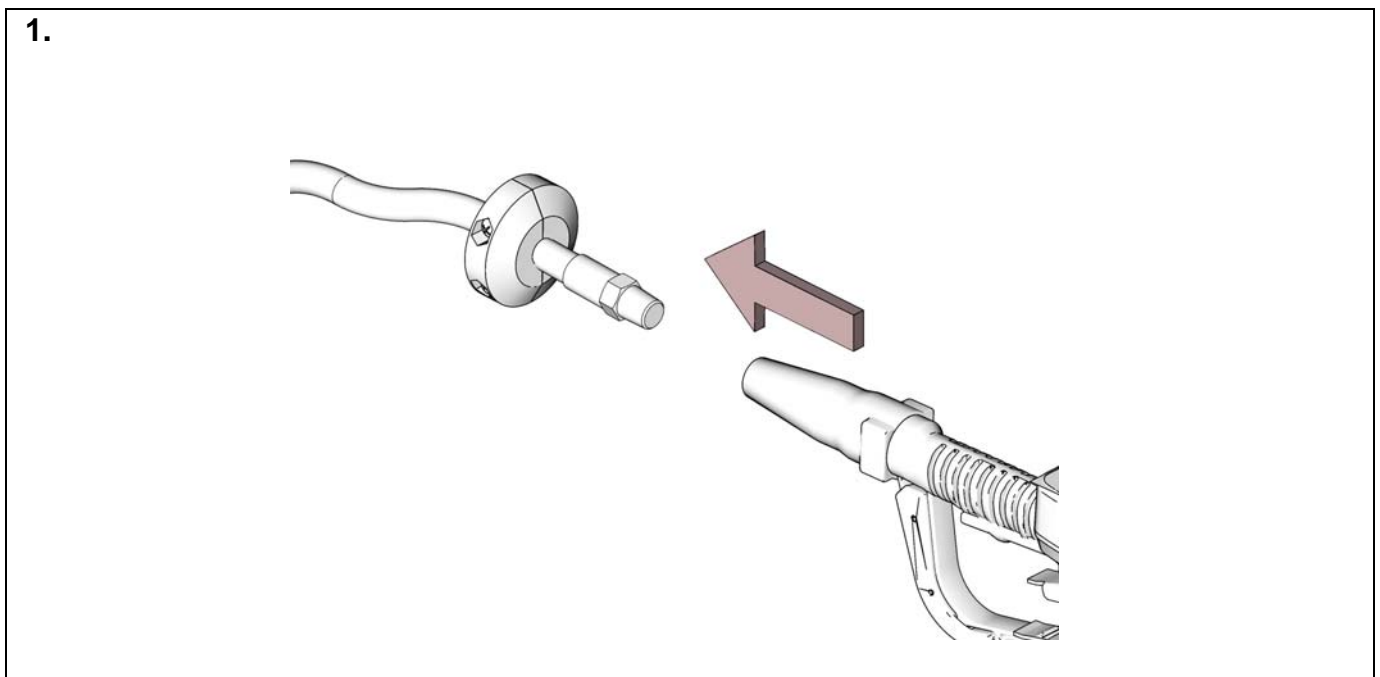




## 软管挡块的安装



## 安装仪表



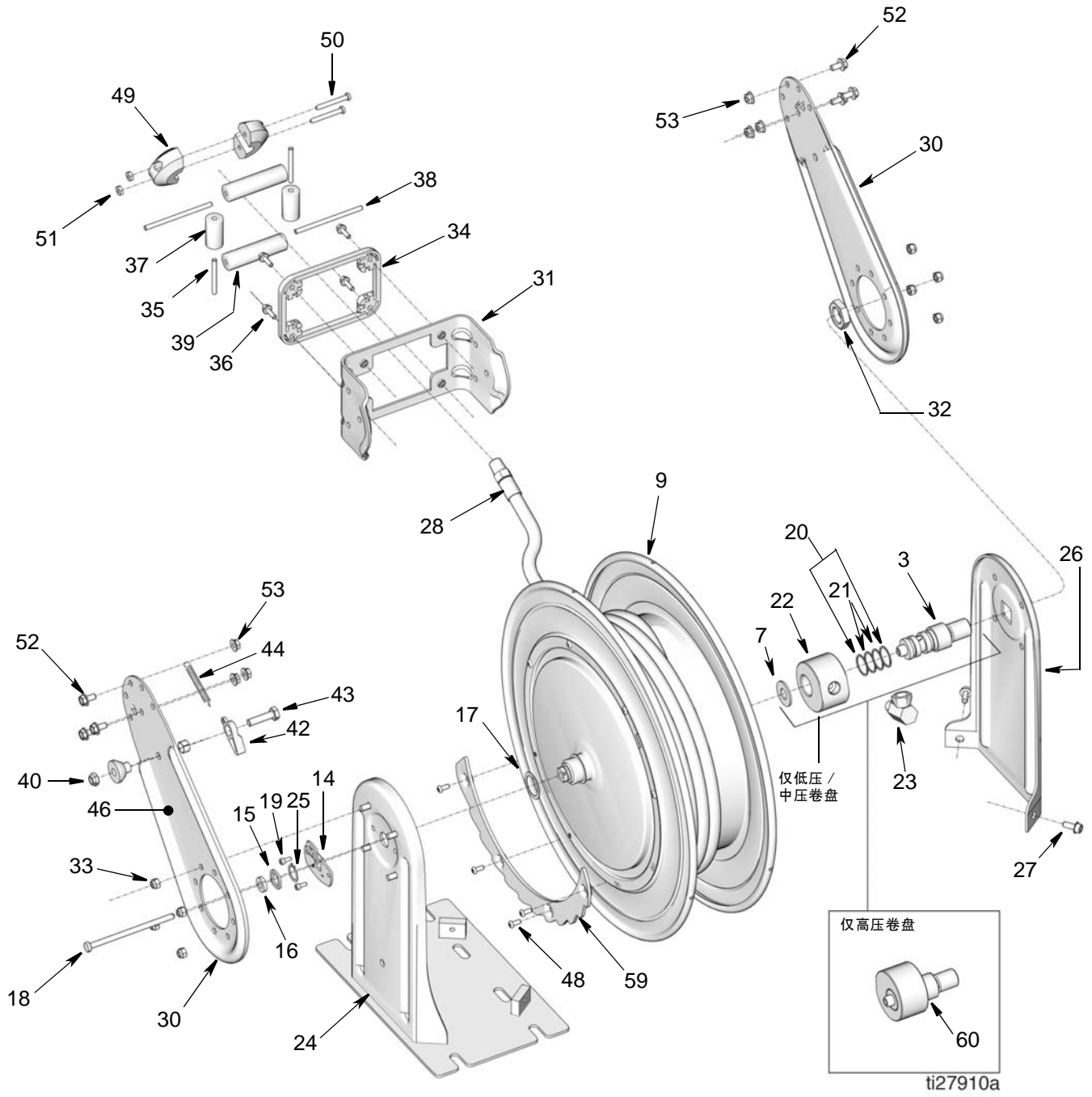
# 零配件：HS 型

( 如需了解型号的完整列表，请参见第 3 页 )

参考号	零件号	说明	数量	参考号	零件号	说明	数量
1†		轴，弹簧 ( 没有显示 )	1	24C988	软管，联接，50 英尺 ( HSLD5 型号 )	1	
2	15Y781	平垫圈 ( 没有显示 )	1	24C989	软管，联接，30 英尺 ( HSLE3 型号 )	1	
3†		轴，旋转 ( HSLC8、HSMC8、HSLD5、HSLE3、HSMD5 和 HSMDD 型号 )	1	24C990	软管，联接，75 英尺 ( HSMC8 型号 )	1	
4†		键齿，方平 ( 没有显示 )	1	24C991	软管，联接，50 英尺 ( HSMD5 型号 )	1	
6†		轴承，针，旋转侧 ( 没有显示 )	1	24C992	软管，联接，75 英尺 ( HSPB8 型号 )	1	
7†		平垫圈，弹簧侧	1	126076	软管，联接，75 英尺 ( HSHB7 型号 )	1	
8†		轴承，针，弹簧侧 ( 没有显示 )	1	126075	软管，联接，50 英尺 ( HSPC5 型号 )	1	
9†		法兰，固定，黑色	1	30	16A121 臂，导向架，所有型号，白色	2	
10†		弹簧，电源，21 圈 ( 没有显示 )	1	16A122	臂，导向架，所有型号，金属蓝色	2	
11†		盖子，弹簧，黑色 ( 没有显示 )	1	16A123	臂，导向架，所有型号，黄色	2	
12†		垫圈 ( 没有显示 )	1	16A124	臂，导向架，所有型号，沙色	2	
14	15Y122	调节器，电源弹簧	1	31	16A140 导向架，软管，所有型号，白色	1	
15	277867	平垫圈，方中心	1	16A141	导向架，软管，所有型号，金属蓝色	1	
16	15U581	平垫圈，31 内径	1	16A142	导向架，软管，所有型号，黄色	1	
17	16A719	平垫圈	1	16A143	导向架，软管，所有型号，沙色	1	
18	278151	螺丝，旋转轴	1	32	186580 螺母，六角 ( HSHC5、HSHCF、HSLC8、HSMC、HSPB8、HSPC5、HSHB7 型号 )	1	
19	107100	有头螺丝	2	15Y905	螺母，六角 ( HSLD5、HSLE3、HSMD5 和 HSMDD 型号 )	1	
20†✱		封装，O 型圈	2	33	104541 螺母，防松	8	
21†✱		弹簧，备份 1	2	34◆★	支架，滚轮	1	
22†		旋转，弯头 ( HSLC8、HSMC8 型号 )	1	35◆★	引脚，滚轮	2	
		旋转，弯头 ( HSLD5、HSLE3、HSMD5 和 HSMDD 型号 )	1	36◆★	螺栓，m6x 20 lg w/patch	4	
23	155470	管件，旋转，活接头 ( HSHC5、HSLC8、HSHCD、HSMC8、HSPC5 型号 )	1	37◆★	滚轮，软管	2	
	160327	管件，旋转，活接头 ( HSLD5、HSLE3、HSMD5 和 HSMDD 型号 )	1	38◆★	引脚，滚轮	2	
	161037	管件，旋转，活接头 ( HSHFF、HSPB8、HSHB7 型号 )	1	39◆★	滚轮，软管	2	
24	16A146	底座，涂漆，所有型号白色	1	40❖	螺母，防松，六角	1	
	16A147	底座，涂漆，所有型号金属蓝色	1	41❖	套管，卡爪 ( 没有显示 )	1	
	16A148	底座，涂漆，所有型号黄色	1	42❖	套件，卡爪，棘轮	1	
	16A149	底座，涂漆，所有型号沙色	1	43❖	螺栓，m10 x 40 lg	1	
25	15U448	环，固定，外部，22 毫米	1	44❖	弹簧，sst	1	
26	16A134	基座，臂，旋转侧，所有型号白色	1	46▲	15W036 警告标牌	1	
	16A135	基座，臂，旋转侧，所有型号金属蓝色	1	48❖	螺丝，按钮头 m6	4	
	16A136	基座，臂，旋转侧，所有型号黄色	1	49✓	218341 停止，软管 ( HSHC5、HSLC8、HSMC8、HSPB8、HSHB7、HSPC5 型号 )	2	
	16A137	基座，臂，旋转侧，所有型号沙色	1	237873	停止，软管 ( HSLD5 和 HSMD5 型号 )	2	
27	16A691	螺丝，凹头	2	237874	停止，软管 ( HSLE3 型号 )	2	
28	24C986	软管，联接，50 英尺 ( HSHC5 型号 )	1				
	24C987	软管，联接，75 英尺 ( HSLC8 型号 )	1				

参考号	零配件号	说明	数量
50✓		机制螺丝，十字平头	2
51✓		六角安全螺母	2
52	111799	螺丝，盖子，六角头	6
53	16A390	螺母，六角头	6
59❖		棘轮，铝	1
60##		组件，高压旋转（ HSHC5、 HSHFF、HSPB8、HSHCD、HSHB7、 HSPC5 ）	1

- ▲ 可免费提供各种危险和警告标牌、标签及卡片更换件。
- † 包含在低压 / 中压旋转接头和密封更换套件  
24C993 - 1/2 英寸 NPSM, 24P059 - 1/2 英寸 BSPT  
或 24C994 - 3/4 英寸 NPSM, 24P060 - 3/4 英寸  
BSPT 中
- ❖ 包含在棘轮和栓锁更换套件 24C995 中
- ◆ 包含在软管导向架套件 24C996 中
- ★ 包含在隔离软管导向架套件 24C997 中
- ‡ 包含在转轴更换套件 24C998 中
- ✓ 包含在软管停止更换套件 218341、237873  
或 237874 中
- ✿ 包含在低压 / 中压旋转接头密封更换套件  
24D134 中
- ## 包含在高压旋转接头套件 128920 - 1/2 英寸 NPSM,  
128921 - 1/2 英寸 BSPT 中



# 零配件：HN 型

( 如需了解型号的完整列表，请参见第 4 页 )

参考号	零配 件号	说明	数量	参考号	零配 件号	说明	数量
1‡		轴，弹簧 ( 没有显示 )	1	24C989		软管，联接，30 英尺 ( HNLE3 型号 )	1
2	15Y781	平垫圈 ( 没有显示 )	1	24C990		软管，联接，75 英尺 ( HNMC8 型号 )	1
3‡		旋转，轴 ( HNLC8、HNMC8、 HNLD5、HNLE3、HNMD5 和 HNMD5 )	1	24C991		软管，联接，50 英尺 ( HNMD5 型号 )	1
4‡		键齿，方平 ( 没有显示 )	1	24C992		软管，联接，75 英尺 ( HNPB8 型号 )	1
6‡		轴承，针，旋转侧 ( 没有显示 )	1	32	186580	螺母，六角 ( HNHC5、HNHCF、 HNLC8、HNSMC8、HNPB8、HNPC5、 HNHB7 型号 )	1
7‡		平垫圈，弹簧侧	1	15Y905		螺母，六角 ( HNLD5、HNLE3、 HNMD5 和 HNMD5 型号 )	1
8‡		轴承，针，弹簧侧 ( 没有显示 )	1	33	104541	螺母，防松	8
9‡		法兰，固定，黑色	1	40❖		螺母，防松，六角 ( 没有显示 )	1
10‡		弹簧，电源，21 圈 ( 没有显示 )	1	41❖		套管，卡爪 ( 没有显示 )	1
11‡		盖子，弹簧，黑色 ( 没有显示 )	1	42❖		套件，卡爪，棘轮	1
12‡		垫圈 ( 没有显示 )	1	43❖		螺栓，m10 x 40 lg	1
14	15Y122	调节器，电源弹簧	1	44❖		弹簧，sst	1
15	277867	平垫圈，方中心	1	46▲	15W036	警告标牌	1
16	15U581	平垫圈，31 内径	1	48❖		螺丝，按钮头 m6	4
17	16A719	平垫圈	1	49✓	218341	停止，软管 ( HNHC5、HNLC8、 HNMC8、HNPB8、HNPC5、HNHB7 型号 )	2
18	278151	螺丝，旋转轴	1		237873	停止，软管 ( HNLD5 和 HNMD5 型号 )	2
19	107100	有头螺丝	2		237874	停止，软管 ( HNLE3 型号 )	2
20†❖		封装，O 型圈	2	50✓		机制螺丝，十字平头	2
21†❖		弹簧，备份 I	2	51✓		六角安全螺母	2
22‡		旋转，弯头	1	59❖		棘轮，铝	1
23	155470	管件，旋转，活接头 ( HNHC5、 HNLC8、HNMC8、HNHCD、HNPC5 型号 )	1	60##		组件，高压旋转 ( HSHC5、HSHFF、 HSPB8、HSHCD、HSHB7、HSPC5 )	1
	160327	管件，旋转，活接头 ( HNLD5、 HNLE3、HNMD5 和 HNMD5 型号 )	1				
	161037	管件，旋转，活接头 ( HNFFA、 HNPB8、HNHB7 型号 )	1				
24	16A146	底座，涂漆，所有型号白色	1				
	16A147	底座，涂漆，所有型号金属蓝色	1				
	16A148	底座，涂漆，所有型号黄色	1				
	16A149	底座，涂漆，所有型号沙色	1				
25	15U448	环，固定，外部，22 毫米	1				
26	16A134	基座，臂，旋转侧，所有型号白色	1				
	16A135	基座，臂，旋转侧， 所有型号金属蓝色	1				
	16A136	基座，臂，旋转侧， 所有型号，黄色	1				
	16A137	基座，臂，旋转侧，所有型号沙色	1				
27	16A691	螺丝，凹头	2				
28	24C986	软管，联接，50 英尺 ( HNHC5 型号 )	1				
	126076	软管，联接，75 英尺 ( HNHB7 型号 )	1				
	126075	软管，联接，50 英尺 ( HNPC5 型号 )	1				
	24C987	软管，联接，75 英尺 ( HNLC8 型号 )	1				
	24C988	软管，联接，50 英尺 ( HNLD5 型号 )	1				

▲ 可免费提供各种危险和警告标牌、标签及卡片更换件。

† 包含在低压 / 中压旋转接头和密封更换套件

24C993 - 1/2 英寸，24C994 - 3/4 英寸中

❖ 包含在棘轮和栓锁更换套件 24C995 中

‡ 包含在转轴更换套件 24C998 中

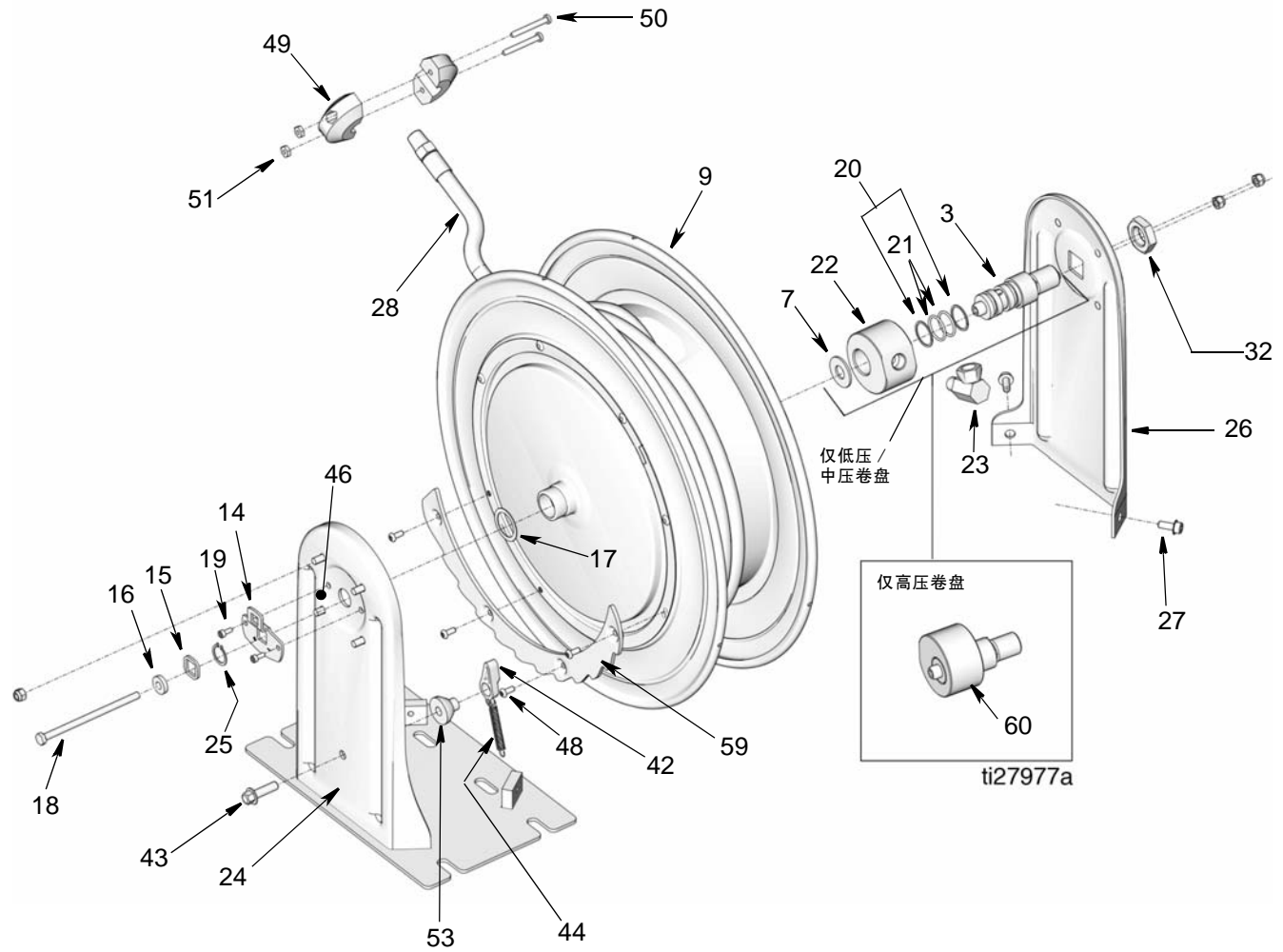
✓ 包含在软管停止更换套件 218341、

237873 或 237874 中

❖ 包含在低压 / 中压旋转接头密封更换套件

24D134 中

## 包括在高压旋转接头套件 128920 中



## 软管入口套件

零配件号	最大工作压力		软管内径		软管入口 (外螺纹)	软管长度		管件
	磅/ 平方英寸	巴	英寸	毫米		英寸	毫米	
218549	2000	137	0.5	12	npt (外螺纹)	24	610	90° 旋转活接头
24E283	5000	345						
24E284	1250	86	0.75	19				90° 活接头
24E285	125	8.6	1.0	25				

# 技术数据

型号	应用	软管大小	最大压力			入口 ( NPSM )	出口 ( NPT )
			磅 / 平方英寸	巴	兆帕		
HSHC5# HNHC5#	滑脂	1/2 英寸 x 50 英尺 ( 12.7 毫米 x 1524 厘米 )	5000	345	34.5	1/2 英寸	1/2 英寸
HSHFF# HNHFF#	裸	N/A	5000	345	34.5	1/2 英寸	3/8 英寸
HSLC8# HNLC8#	空气 / 水	1/2 英寸 x 80 英尺 ( 12.7 毫米 x 2438.4 厘米 )	300	20.7	2.07	1/2 英寸	1/2 英寸
HSLD5# HNLD5#	空气 / 水	3/4 英寸 x 50 英尺 ( 19.05 毫米 x 1524 厘米 )	300	20.7	2.07	3/4 英寸	3/4 英寸
HSLE3# HNLE3#	燃料 / 转移	1 英寸 x 30 英尺 ( 25.4 毫米 x 914.4 厘米 )	125	8.6	0.86	3/4 英寸	1 英寸
HSMC8# HNMC8#	机油	1/2 英寸 x 80 英尺 ( 12.7 毫米 x 2338.4 厘米 )	1500	103.4	10.34	1/2 英寸	1/2 英寸
HSM5# HNMD5#	机油	3/4 英寸 x 50 英尺 ( 19.05 毫米 x 1524 厘米 )	1250	86	86.0	3/4 英寸	3/4 英寸
HSMDD# HNMDD#	裸	NA	2000	138	13.8	3/4 英寸	3/4 英寸
HSPB8# HNPB8#	压力垫圈	3/8 英寸 x 80 英尺 ( 9.5 毫米 x 2438.4 厘米 )	4000	275	27.5	1/2 英寸	3/8 英寸
HSHCD# HNHCD#	裸	NA	5000	345	34.5	1/2 英寸	1/2 英寸
HSMCF# HNMCF#	裸	NA	2000	138	13.8	1/2 英寸	1/2 英寸
HSHB7# HNHB7#	滑脂	3/8 x 75 英尺 ( 9.5 毫米 x 2286 厘米 )	5000	345	34.5	1/2 英寸	3/8 英寸
HSPC5# HNPC5#	空气 / 水	1/2 x 50 英尺 ( 12.7 毫米 x 1524 厘米 )	4500	310	31.0	1/2 英寸	1/2 英寸

### 最大干机重量 ( 没有软管 )

HS 型: 98 磅 ( 44.5 公斤 )

HN 型: 64 磅 ( 29.0 公斤 )

### 噪音数据 所有型号:

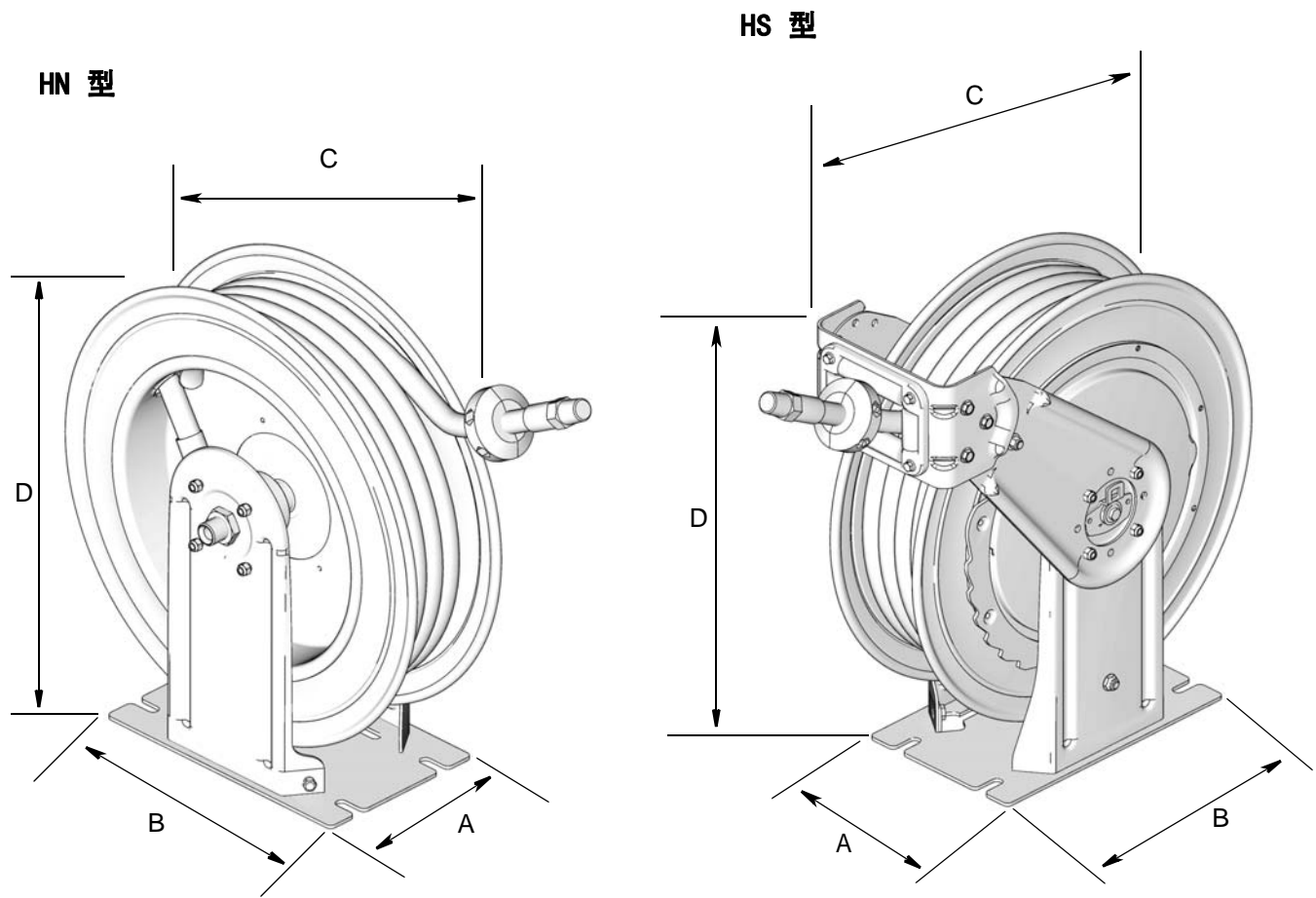
噪音压力 - 85.8 dB ( A ), 按照 ISO9614.2 标准在 1 米处测量

噪音功率 - 94.9 dB ( A ), 按照 ISO 9614-2 标准测量

### 接液零配件

型号: HSL、HSM、 HNL 和 HNM	镀镍碳钢、铝、丁腈橡胶、UHMWPE
型号: HSH、HSP、 HNH 和 HNP	镀镍碳钢、丁腈橡胶、UHMWPE

# 尺寸

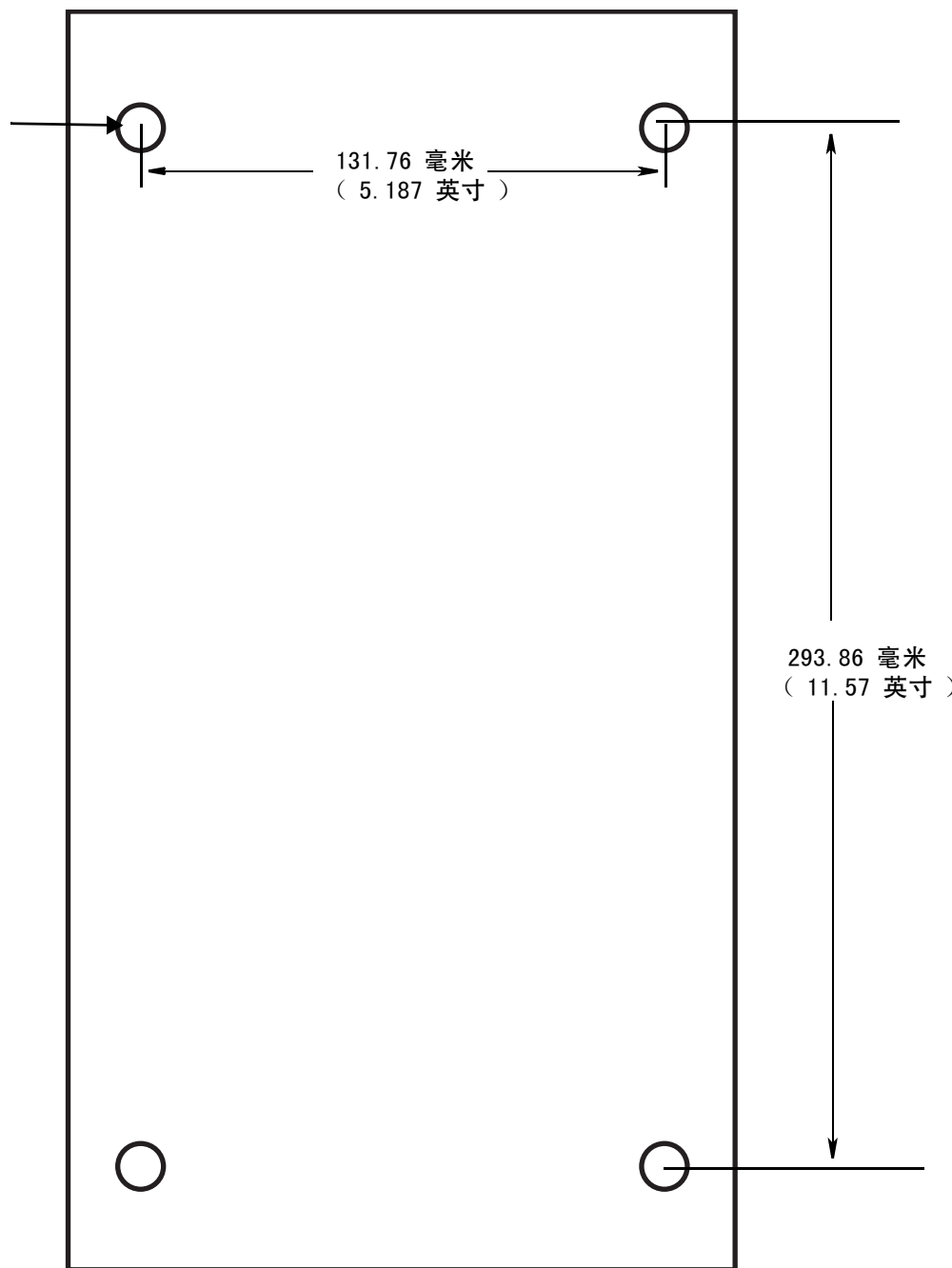


型号	A	B	C	D
HN	229 毫米 ( 9.0 英寸 )	350 毫米 ( 13.77 英寸 )	546 毫米 ( 21.5 英寸 )	588.00 毫米 ( 23.10 英寸 )
HS	229 毫米 ( 9.0 英寸 )	350 毫米 ( 13.77 英寸 )	561.73 毫米 ( 22.12 英寸 )	588.00 毫米 ( 23.10 英寸 )



# 安装图

14 毫米  
( 1/2 英寸 )  
螺栓 - 4X



# Graco 7 年软管卷盘保修

Graco 保证本文件里的所有设备均由 Graco 生产，且以姓名担保销售最初购买者时的材料和工艺无缺陷。除 Graco 发布的任何特别、延长或有限保证之外，Graco 将在下表中定义的自销售日期起的一段时间内，修理或更换本保证包含且由 Graco 确定有故障的设备。本担保仅适用于按照 Graco 书面建议进行安装、操作及维护的设备。

Graco 7 年软管卷盘延长保修	
组成	保修期
结构件	7 年
电源弹簧	3 年
磨损零配件 - 包括但不限于：软管，转环密封，滚轮导向架	1 年
裸软管卷盘 - 所有组件	1 年

对于一般性的磨损或者由于安装不当、误用、磨蚀、锈蚀、维修保养不当或不正确、疏忽、意外事故、人为破坏或用非 Graco 公司的零配件代替而导致的任何故障、损坏或磨损均不包括在本担保书的担保范围之内而且 Graco 公司不承担任何责任。Graco 也不会对由非 Graco 提供的结构、附件、设备或材料与 Graco 设备不兼容，或不当设计、制造、安装、操作或对非 Graco 提供的结构、附件、设备或材料维护所导致的故障、损坏或磨损不负责任。

本担保书的前提条件是，以预付运费的方式将声称有缺陷的设备送回给 Graco 公司授权的经销商，以核查所声称的缺陷。如果核实了声称缺陷，Graco 将免费修理或更换所有缺陷部件。设备将返还给最初购买者手里，运输费预付。如果检查发现设备无任何材料或工艺缺陷，则会对修理收取合理费用，该费用包括零部件、人工和运输费。

**该保修具有唯一性，可代替任何其他保证，无论明示或暗示，包括但不限于保证适销性或适用某特定目的的保证。**

以上所列为违反担保情况下 Graco 公司的唯一责任和买方的唯一赔偿。买方同意不享受任何其他的赔偿（包括但不限于对利润损失、销售额损失、人员或财产受损、或任何其他附带或从属损失的附带或从属损害赔偿）。任何违反担保的行为必须在过保之日起的一（1）年或二（2）年（所有其他零配件）内提交。

**对与销售的但不是 Graco 生产附件、设备、材料或零配件，Graco 不做任何担保，放弃所有隐含适销性和适用于某一特定用途的担保。** 所售物品，但不是由 Graco（如马达、开关、软管等等）生产的，如果有，但作为设备的制造商，这些物品将享受担保。Graco 将为购买者提供合理帮助，以帮助购买者对违反这些担保的行为进行索赔。

无论在什么情况下，不管是由于违反合同、违反担保、Graco 公司的疏忽或者其他原因，Graco 公司都不承担由于供应下列设备或由于至此售出的任何产品或其他物品的配备、执行或使用而产生的间接、附带、特殊或从属损害的赔偿责任。

## Graco 公司信息

有关 Graco 产品的最新信息，请访问 [www.graco.com](http://www.graco.com)。

**若要下订单**，请与您的 Graco 经销商联系，或致电确定您就近的经销商。

**电话：**612-623-6928 **或免费电话：**1-800-533-9655 **传真：**612-378-3590

Graco 保留随时修改的权利，恕不另行通知。

有关专利信息，请参看 [www.graco.com/patents](http://www.graco.com/patents)。

技术手册原文翻译。This manual contains Chinese. MM 3A0138

**Graco Headquarters:** Minneapolis  
**International Offices:** Belgium, China, Japan, Korea

**GRACO INC. AND SUBSIDIARIES • P. O. BOX 1441 • MINNEAPOLIS MN 55440-1441 • USA**

**版权所有 2009, Graco Inc. 所有 Graco 生产地点已通过 ISO 9001 认证。**

[www.graco.com](http://www.graco.com)  
2016 年 5 月修订