

Letkukelat

Korkealaatuisten letkukelojen tuoteperhe



Mistä tunnistaa hyvän letkukelan?

Laadusta, suorituskyvystä ja lisäarvosta, joita jokainen uusista letkukeloistamme tarjoaa.

Jämäkkä runko, letkun pituus ja koko ovat toki tärkeitä seikkoja, mutta jousi, salpa ja kiertonivel ovat letkukelan tärkeimpiä osia. Uuden jousirakenteen ansiosta alaveto helpottuu erityisesti viimeisten 3 metrin osalta, ja jousisalpa varmistaa letkun takaisinkelauksen, jolloin käyttö helpottuu huomattavasti. Lisäksi kestävä, täyden virtauksen kiertonivel maksimoi materiaalivirtauksen painehäviöiden ollessa minimaaliset.

Yksi- tai kaksiosainen telinekehys

Raskaaseen käyttöön suunniteltu, vahva teräs rakenne kiertyvin reunoin ja uritetuin painepistein kestää entistäkin paremmin

Parannettu, tehokas jousi

Pitkäikäinen jousi varmistaa suuret sisään- ja poisvetonopeudet käyttäjää väsyttämättä

Täyden virtauksen kiertoliitin

Maksimoi materiaalivirtauksen, minimoi painehäviöt

Jousen säätö

Voit lisätä tai vähentää jousen jännitystä kelan ollessa paineistettu (koteloituidut LD-mallit ja XD-mallit)

Suurempi letkukapasiteetti ja pienempi profiili

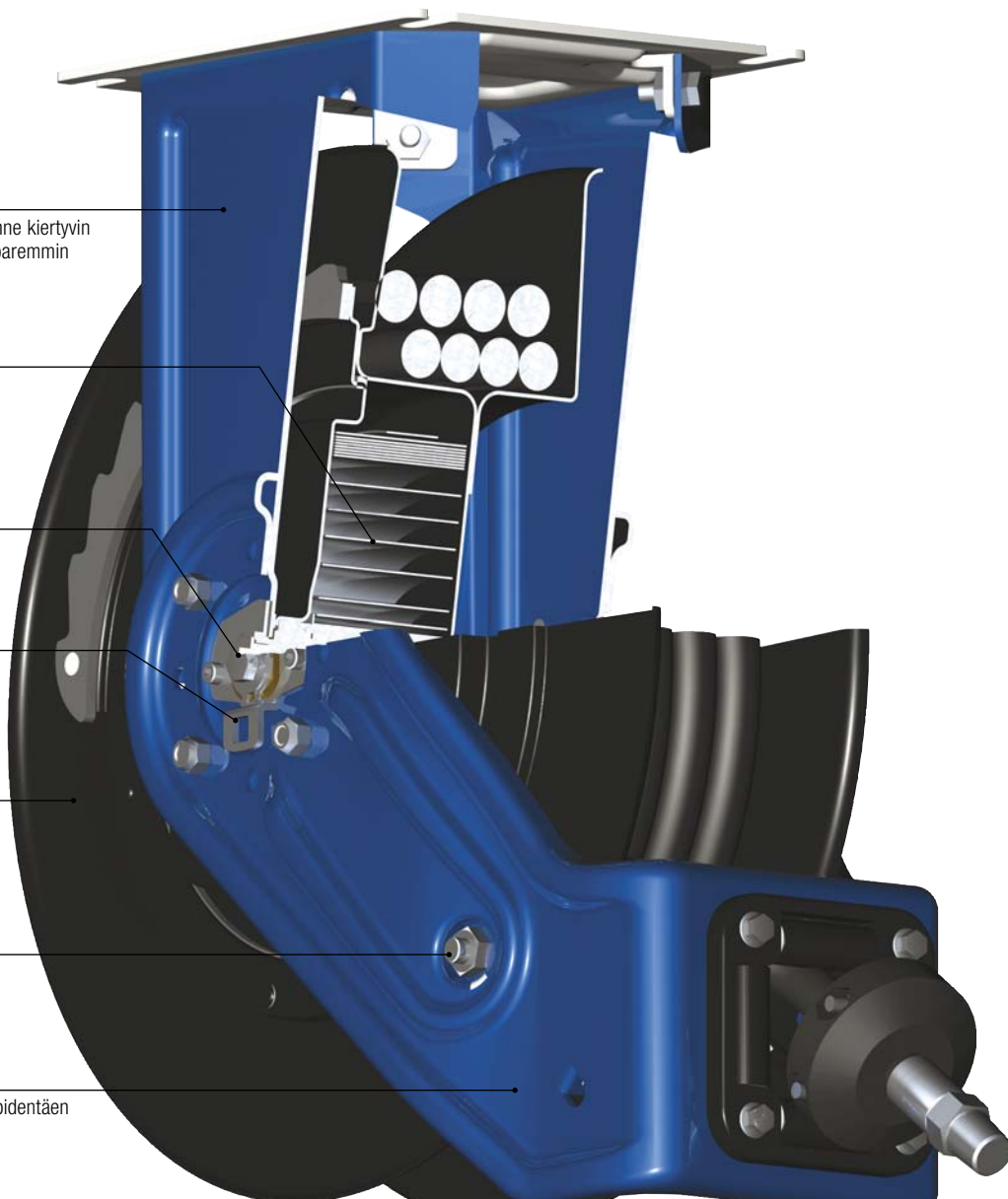
Kompakti teline ja kela sopivat ahtaisiin tiloihin, ja niihin sopii 10 - 20 metriä letkua eri sovelluksiin.

Parannettu salparakenne

Ei enää turhauttavaa lukitusta, kun letku on vedetty kokonaan ulos

Kestävä viimeistely, monta väriä

Poltettu lakkaviimeistely suojaa kelaä korroosiolta pidentäen sen käyttöikä - nyt saatavana kuusi väriä



Kuvassa XD-malli

Vakioväri: metallinhohtosininen.



Viisi muuta väri vaihtoehtoa tilauksesta. Kysy toimitusajat jälleenmyyjältä.



Kolme uutta letkukelasarjaa

LD-sarja



- Perustason koteloitu letkukela on suunniteltu kevyeen käyttöön
- Helppo ja nopea asennus
 - Joustavat kiinnitysvaihtoehdot
 - Sisäkäyttöön

Käyttökohteet

- Huoltoilikkeet
- Renkas- tai pakoputkistokorjaamot
- Pikavoiteluhuoltamot
- Korjaamot
- Teollisuus

Käyttöiheys

Kehyksen vahvuus



SD-sarja



- Ammattitason letkukelat on suunniteltu toistuvaan, päivittäiseen käyttöön monissa eri käyttökohteissa
- Yksiosainen telinekehys
 - Metall- tai komposiittipuola
 - Sisäkäyttöön ja rajoitetusti ulkokäyttöön
 - Saatavana myös kotelo
 - Kompakti rakenne sopii pieniin tiloihin
 - Kipinöimätön räikkä

Käyttökohteet

- Autoliikkeet
- Kevyen ja keskiraskaan kuljetuskaluston myyntiliikkeet
- Ajoneuvojen kunnossapito
- Kaivosteollisuuden kunnossapito
- Julkishallinnon korjaamot
- Rakennuskoneiden kunnossapito
- Huoltorekat kevyeen käyttöön

Käyttöiheys

Kehyksen vahvuus



XD-sarja



- Tehokkaat letkukelat on suunniteltu vaativiin töihin ja toistuvaan käyttöön, jossa tarvitaan lisävoimaa ja kestävyyttä
- Kaksiosainen telinekehys
 - Metallipuola
 - Jämäkkä, sisä- ja ulkokäyttöön
 - Kapea rakenne
 - Tiivistetyt jouset
 - Jousen säätö käytön aikana
 - Kipinöimätön räikkä
 - Tiivistetyt rullalaakerit

Käyttökohteet

- Raskaan kuljetuskaluston myyntiliikkeet
- Ajoneuvojen kunnossapito
- Kaivosteollisuuden kunnossapito
- Julkishallinnon korjaamot
- Rakennuskoneiden kunnossapito
- Huoltorekat raskaaseen käyttöön

Käyttöiheys

Kehyksen vahvuus



**KOVAA
GRACO-LAATUA**

Helppo asennus muutamassa minuutissa!

Letkukelat



Koteloitu letkukela toimitetaan varustettuna nivelöidyllä katto- tai seinäkiinnikkeellä. Tarvittava tuloletkusarja myydään erikseen.

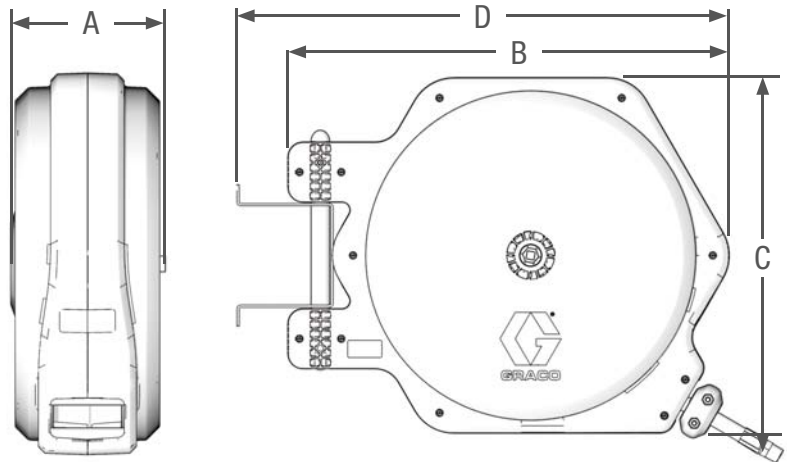
Koteloitu LD-malli

Ominaisuudet

- Suunniteltu kevyeen käyttöön
- Kotelointi lisää turvallisuutta, parantaa suojausta ja pidentää käyttöikää
- Joustavat asennusvaihtoehdot - asennus seinälle tai kattoon, työtasolle, pöydälle tai säiliön päälle
- Täyden virtauksen kiertoliitin maksimoi virtauksen ja minimoi painehäviöt
- Helppo jousen jännityksen säätö, voit lisätä tai vähentää jousen jännitystä kelan ollessa paineistettu

Mitat

LD-SARJA	
A	180 mm (7,1 tuumaa)
B	585 mm (23,0 tuumaa)
C	470 mm (18,5 tuumaa)
D	650 mm (25,6 tuumaa)



Tekniset tiedot

Mallinumero	Käyttökohde	Letkukoko	Enimmäispaine			Tuloletkusarja ❖
			PSI	BAARI	MPa	
HEL13 D	Vain ilma	6 mm x 10m	250	17,2	1,7	24C437
HEL15 D	Vain ilma	6 mm x 15m	250	17,2	1,7	24C437
HEL23 D	Ilma/vesi	10 mm x 10m	250	17,2	1,7	24C438
HEL25 D	Ilma/vesi	10 mm x 15m	250	17,2	1,7	24C438
HEL33 D	Ilma/vesi	12 mm x 10m	250	17,2	1,7	24C438
HEL34 D	Ilma/vesi	10 mm x 14m	250	17,2	1,7	24C438
HEM23 D	Öljy	10 mm x 10m	1800	124,0	12,4	24C440
HEM33 D	Öljy	12 mm x 10m	1800	124,0	12,4	24C441
HEH13 D	Rasva	6 mm x 10m	5000	345	34,5	24C442
24M275	Öljy	12 mm x 10m	750	52,0	5,2	24C441
24M276	Öljy	12 mm x 10m	750	52,0	5,2	24C441

❖ On tilattava erikseen.

Tilaustiedot

LD-kelat ja syöttösarja

		BSPP (G)	BSPT (R)	NPT	Syöttösarja	Neste	Letku		
							Sisähalkaisija (tuumaa)	Pituus (m)	
KOTELOITU KELA	Kääntö- nivel seinä- kiinnityk- seen	24J258	24F744	24F735	Kyllä	Ilma	1/4	11	
		24J259	24F745	24F736	Kyllä	Ilma	1/4	15	
		24J260	24F746	24F737	Kyllä	Ilma/vesi	3/8	11	
		24J261	24F747	24F738	Kyllä	Ilma/vesi	3/8	15	
		24J262	24F748	24F739	Kyllä	Ilma/vesi	1/2	11	
		24J263	24F749	24F740	Kyllä	Ilma/vesi	1/2	14	
		24J264	24F750	24F741	Kyllä	Öljy	3/8	11	
		24J265	24F751	24F742	Kyllä	Öljy	1/2	11	
		24J266	24F752	24F743	Kyllä	Rasva	1/4	11	
	Kiinteä seinä- kiinnitys	24J267	24F762	24F753	Kyllä	Ilma	1/4	11	
		24J268	24F763	24F754	Kyllä	Ilma	1/4	15	
		24J269	24F764	24F755	Kyllä	Ilma/vesi	3/8	11	
		24J270	24F765	24F756	Kyllä	Ilma/vesi	3/8	15	
		24J271	24F766	24F757	Kyllä	Ilma/vesi	1/2	11	
		24J272	24F767	24F758	Kyllä	Ilma/vesi	1/2	14	
		24J273	24F768	24F759	Kyllä	Öljy	3/8	11	
		24J274	24F769	24F760	Kyllä	Öljy	1/2	11	
		24J275	24F770	24F761	Kyllä	Rasva	1/4	11	
	Kääntö- nivel työpöytä- kiinnityk- seen	24J276	24F780	24F771	Kyllä	Ilma	1/4	11	
		24J277	24F781	24F772	Kyllä	Ilma	1/4	15	
		24J278	24F782	24F773	Kyllä	Ilma/vesi	3/8	11	
		24J279	24F783	24F774	Kyllä	Ilma/vesi	3/8	15	
		24J280	24F784	24F775	Kyllä	Ilma/vesi	1/2	11	
		24J281	24F785	24F776	Kyllä	Ilma/vesi	1/2	14	
		24J282	24F786	24F777	Kyllä	Öljy	3/8	11	
		24J283	24F787	24F778	Kyllä	Öljy	1/2	11	
		24J284	24F788	24F779	Kyllä	Rasva	1/4	11	
	KOTELOITU KELA	Kääntö- nivel seinäkiin- nitykseen	-	HEL13D	-	Ei	Ilma	1/4	11
			-	HEL15D	-	Ei	Ilma	1/4	15
			-	HEL23D	-	Ei	Ilma/vesi	3/8	11
			-	HEL25D	-	Ei	Ilma/vesi	3/8	15
			-	HEL33D	-	Ei	Ilma/vesi	1/2	11
			-	HEL34D	-	Ei	Öljy	3/8	11
			-	HEM23D	-	Ei	Öljy	1/2	11
			-	HEM33D	-	Ei	Rasva	1/4	11

Koteloidut LD-kelapakkaukset

Osanumero	KUVAUS
24D197	
Sisältää seuraavat osat:	
HEM33D	Koteloitu LD-letkukela, 12 x 11 m, öljy
24C538	Syöttösarja, 12 mm, öljy
256215	Venttiili, mittarilla, LDM5, jäykkä jatkokappale
24D198	
Sisältää seuraavat osat:	
HEM33D	Koteloitu LD-letkukela, 12 x 11 m, öljy
24C538	Syöttösarja, 12 mm, öljy
255751	Venttiili, mittarilla, LDM5, taipuisa jatkokappale
24D199	
Sisältää seuraavat osat:	
HEM33D	Koteloitu LD-letkukela, 12 x 11 m, öljy
24C538	Syöttösarja, 12 mm, öljy
255751	Venttiili, mittarilla, LDP5, jäykkä jatkokappale
24D200	
Sisältää seuraavat osat:	
HEM33D	Koteloitu LD-letkukela, 12 x 11 m, öljy
24C538	Syöttösarja, 12 mm, öljy
255277	Venttiili, mittarilla, LDP5, taipuisa jatkokappale



Työjuhta päivittäiseen käyttöön Metallipuola lisää kestävyyttä

Letkukelat



Yksiosainen telinekehys ja metallipuola. Tuloletkusarja myydään erikseen.

SD-teräspanuola

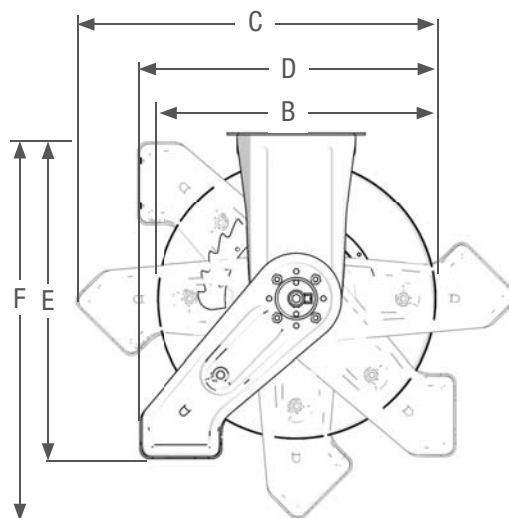
Ominaisuudet

- Suunniteltu päivittäiseen käyttöön esimerkiksi jälleenmyyjille sekä ajoneuvojen huoltoon ja kunnossapitoon
- Teräksestä valmistettu, rakenteeltaan vahvistettu kehys ei taivu eikä jousta
- Kestävä jousi tarjoaa samana pysyvän jousimomentin koko liikkeen matkalle
- Ohjausvarren joustava sijoitus mahdollistaa asennuksen työtasoon tai kattoon, seinälle tai huoltorekkaan
- Teräspanuola kestää vaativaa käyttöä
- Avoimet kääntöliittimen aukot varmistavat nestevirtauksen mahdollisimman pienin painehäviöin
- Saatavilla olevat kotelointisarjat ovat tärkeitä silloin, kun ulkonäöllä ja suojauksella on merkitystä
- Kuusi eri väriä. Vakioväri on metallinhohtosininen.

Mitat

SD-SARJA, KOKO 10	
A	177 mm (7,0 tuumaa)
B	412 mm (16,2 tuumaa)
C	533 mm (21,0 tuumaa)
D	435 mm (17,1 tuumaa)
E	495 mm (19,5 tuumaa)
F	571 mm (22,5 tuumaa)

SD-SARJA, KOKO 20	
A	177 mm (7,0 tuumaa)
B	460 mm (18,1 tuumaa)
C	594 mm (23,4 tuumaa)
D	488 mm (19,2 tuumaa)
E	554 mm (21,8 tuumaa)
F	640 mm (25,2 tuumaa)



Tekniset tiedot

Malli-numero	Koko	Tyyppi	Paine bar (psi)	Aine	Liitännän koko		Letkun sisähalkaisija (tuumaa)	Pituus (metriä)
					Sisääntuloaukko	Ulostuloaukko		
HPL2D#	10	Pelkkä	20,7 (300)	Ilma/vesi	3/8 npsm (k) 3/8 bspp (k)	1/2 npsm (n) 1/2 bspp (n)	3/8	15
HPL6D#	20	Pelkkä	20,7 (300)	Ilma/vesi	1/2 npsm (k) 1/2 bspp (k)	1/2 npsm (n) 1/2 bspp (n)	1/2	15
HPL23#	10	Letku	20,7 (300)	Ilma/vesi	1/2 npsm (k) 1/2 bspp (k)	3/8 npt (k) 3/8 bspp (k) 3/8 bspt (k)	3/8	11
HPL25#	10	Letku	20,7 (300)	Ilma/vesi	1/2 npsm (k) 1/2 bspp (k)	3/8 npt (k) 3/8 bspp (k) 3/8 bspt (k)	3/8	15
HPL56#	20	Letku	20,7 (300)	Ilma/vesi	1/2 npsm (k) 1/2 bspp (k)	3/8 npt (k) 3/8 bspp (k) 3/8 bspt (k)	3/8	20
HPL33#	10	Letku	20,7 (300)	Ilma/vesi	1/2 npsm (k) 1/2 bspp (k)	1/2 npt (k) 1/2 bspp (k) 1/2 bspt (k)	1/2	11
HPL65#	20	Letku	20,7 (300)	Ilma/vesi	1/2 npsm (k) 1/2 bspp (k)	1/2 npt (k) 1/2 bspp (k) 1/2 bspt (k)	1/2	15
HPM3B#	10	Pelkkä	138 (2000)	Öljy	1/2 npsm (k) 1/2 bspp (k)	1/2 npsm (n) 1/2 bspp (n)	1/2	11
HPM6D#	20	Pelkkä	138 (2000)	Öljy	1/2 npsm (k) 1/2 bspp (k)	1/2 npsm (n) 1/2 bspp (n)	1/2	15
HPM33#	10	Letku	138 (2000)	Öljy	1/2 npsm (k) 1/2 bspp (k)	1/2 npt (k) 1/2 bspp (k) 1/2 bspt (k)	1/2	11
HPM65#	20	Letku	138 (2000)	Öljy	1/2 npsm (k) 1/2 bspp (k)	1/2 npt (k) 1/2 bspp (k) 1/2 bspt (k)	1/2	15
HPH1D#	10	Pelkkä	344,7 (5000)	Rasva	3/8 npsm (k) 3/8 bspp (k)	3/8 npsm (n) 3/8 bspp (n)	1/4	15
HPH5D#	20	Pelkkä	344,7 (5000)	Rasva	3/8 npsm (k) 3/8 bspp (k)	3/8 npsm (n) 3/8 bspp (n)	3/8	15
HPH15#	10	Letku	344,7 (5000)	Rasva	3/8 npsm (k) 3/8 bspp (k)	1/4 npt (k) 1/4 bspp (k) 1/4 bspt (k)	1/4	15
HPH23#	10	Letku	331 (4800)	Rasva	3/8 npsm (k) 3/8 bspp (k)	1/4 npt (k) 1/4 bspp (k) 1/4 bspt (k)	3/8	11
HPH55#	20	Letku	331 (4800)	Rasva	3/8 npsm (k) 3/8 bspp (k)	1/4 npt (k) 1/4 bspp (k) 1/4 bspt (k)	3/8	15

* Kaikki alla olevassa taulukossa esitetyt HP-sarjan letkuketat ovat saatavana eri väreinä. Mallinumeron viimeinen kirjain ilmaisee kelan värin.

Esimerkki: A = valkoinen, B = metallinsininen, C = punainen, D = musta ja F = keltainen. (Kysy muita väri vaihtoehtoja jälleennyjältä).

Yllä olevassa taulukossa tyyppimerkinnän viimeinen merkki on ristikkomerkki (#). Kokonainen mallinumero syntyy korvaamalla risuaitamerkki seuraavasti: valkoisen HPL56#-mallin letkukelassa merkki on korvattu A-kirjaimella. Kokonainen mallinumero on siis HPL56A.

Tilaustiedot

	BSPP (G)	BSPT (R)	NPT	Neste	Letku		Väri
					Sisähalkaisija (tuumaa)	Pituus (m)	
SD 10	HPL2DJ	HPL2DJ	HPL2DA	Ilma/vesi	Ei	Ei	Valkoinen
	HPL2DK	HPL2DK	HPL2DB	Ilma/vesi	Ei	Ei	Metallinhohtosininen
	HPL2DL	HPL2DL	HPL2DC	Ilma/vesi	Ei	Ei	Punainen
	HPL2DM	HPL2DM	HPL2DD	Ilma/vesi	Ei	Ei	Musta
	HPL2DN	HPL2DN	HPL2DF	Ilma/vesi	Ei	Ei	Keltainen
	HPL23J	HPL23P	HPL23A	Ilma/vesi	3/8	11	Valkoinen
	HPL23K	HPL23R	HPL23B	Ilma/vesi	3/8	11	Metallinhohtosininen
	HPL23L	HPL23S	HPL23C	Ilma/vesi	3/8	11	Punainen
	HPL23M	HPL23T	HPL23D	Ilma/vesi	3/8	11	Musta
	HPL23N	HPL23U	HPL23F	Ilma/vesi	3/8	11	Keltainen
	HPL25J	HPL25P	HPL25A	Ilma/vesi	3/8	15	Valkoinen
	HPL25K	HPL25R	HPL25B	Ilma/vesi	3/8	15	Metallinhohtosininen
	HPL25L	HPL25S	HPL25C	Ilma/vesi	3/8	15	Punainen
	HPL25M	HPL25T	HPL25D	Ilma/vesi	3/8	15	Musta
	HPL25N	HPL25U	HPL25F	Ilma/vesi	3/8	15	Keltainen
	HPL33J	HPL33P	HPL33A	Ilma/vesi	1/2	11	Valkoinen
	HPL33K	HPL33R	HPL33B	Ilma/vesi	1/2	11	Metallinhohtosininen
	HPL33L	HPL33S	HPL33C	Ilma/vesi	1/2	11	Punainen
	HPL33M	HPL33T	HPL33D	Ilma/vesi	1/2	11	Musta
	HPL33N	HPL33U	HPL33F	Ilma/vesi	1/2	11	Keltainen
	HPM3BJ	HPM3BJ	HPM3BA	Öljy	Ei	Ei	Valkoinen
	HPM3BK	HPM3BK	HPM3BB	Öljy	Ei	Ei	Metallinhohtosininen
	HPM3BL	HPM3BL	HPM3BC	Öljy	Ei	Ei	Punainen
	HPM3BM	HPM3BM	HPM3BD	Öljy	Ei	Ei	Musta
	HPM3BN	HPM3BN	HPM3BF	Öljy	Ei	Ei	Keltainen
	HPM33J	HPM33P	HPM33A	Öljy	1/2	11	Valkoinen
	HPM33K	HPM33R	HPM33B	Öljy	1/2	11	Metallinhohtosininen
	HPM33L	HPM33S	HPM33C	Öljy	1/2	11	Punainen
	HPM33M	HPM33T	HPM33D	Öljy	1/2	11	Musta
	HPM33N	HPM33U	HPM33F	Öljy	1/2	11	Keltainen
	HPH1DJ	HPH1DJ	HPH1DA	Rasva	Ei	Ei	Valkoinen
	HPH1DK	HPH1DK	HPH1DB	Rasva	Ei	Ei	Metallinhohtosininen
	HPH1DL	HPH1DL	HPH1DC	Rasva	Ei	Ei	Punainen
	HPH1DM	HPH1DM	HPH1DD	Rasva	Ei	Ei	Musta
	HPH1DN	HPH1DN	HPH1DF	Rasva	Ei	Ei	Keltainen
	HPH15J	HPH15P	HPH15A	Rasva	1/4	15	Valkoinen
	HPH15K	HPH15R	HPH15B	Rasva	1/4	15	Metallinhohtosininen
	HPH15L	HPH15S	HPH15C	Rasva	1/4	15	Punainen
	HPH15M	HPH15T	HPH15D	Rasva	1/4	15	Musta
	HPH15N	HPH15U	HPH15F	Rasva	1/4	15	Keltainen
	HPH23J	HPH23P	HPH23A	Rasva	3/8	11	Valkoinen
	HPH23K	HPH23R	HPH23B	Rasva	3/8	11	Metallinhohtosininen
HPH23L	HPH23S	HPH23C	Rasva	3/8	11	Punainen	
HPH23M	HPH23T	HPH23D	Rasva	3/8	11	Musta	
HPH23N	HPH23U	HPH23F	Rasva	3/8	11	Keltainen	

	BSPP (G)	BSPT (R)	NPT	Neste	Letku		Väri
					Sisähalkaisija (tuumaa)	Pituus (m)	
SD 20	HPL6DJ	HPL6DJ	HPL6DA	Ilma/vesi	Ei	Ei	Valkoinen
	HPL6DK	HPL6DK	HPL6DB	Ilma/vesi	Ei	Ei	Metallinhohtosininen
	HPL6DL	HPL6DL	HPL6DF	Ilma/vesi	Ei	Ei	Punainen
	HPL6DM	HPL6DM	HPL6DD	Ilma/vesi	Ei	Ei	Musta
	HPL6DN	HPL6DN	HPL6DG	Ilma/vesi	Ei	Ei	Keltainen
	HPL56J	HPL56P	HPL56A	Ilma/vesi	3/8	20	Valkoinen
	HPL56K	HPL56R	HPL56B	Ilma/vesi	3/8	20	Metallinhohtosininen
	HPL56L	HPL56S	HPL56C	Ilma/vesi	3/8	20	Punainen
	HPL56M	HPL56T	HPL56D	Ilma/vesi	3/8	20	Musta
	HPL56N	HPL56U	HPL56F	Ilma/vesi	3/8	20	Keltainen
	HPL65J	HPL65P	HPL65A	Ilma/vesi	1/2	15	Valkoinen
	HPL65K	HPL65R	HPL65B	Ilma/vesi	1/2	15	Metallinhohtosininen
	HPL65L	HPL65S	HPL65C	Ilma/vesi	1/2	15	Punainen
	HPL65M	HPL65T	HPL65D	Ilma/vesi	1/2	15	Musta
	HPL65N	HPL65U	HPL65F	Ilma/vesi	1/2	15	Keltainen
	HPM6DJ	HPM6DJ	HPM6DA	Öljy	Ei	Ei	Valkoinen
	HPM6DK	HPM6DK	HPM6DB	Öljy	Ei	Ei	Metallinhohtosininen
	HPM6DL	HPM6DL	HPM6DC	Öljy	Ei	Ei	Punainen
	HPM6DM	HPM6DM	HPM6DD	Öljy	Ei	Ei	Musta
	HPM6DN	HPM6DN	HPM6DF	Öljy	Ei	Ei	Keltainen
	HPM65J	HPM65P	HPM65A	Öljy	1/2	15	Valkoinen
	HPM65K	HPM65R	HPM65B	Öljy	1/2	15	Metallinhohtosininen
	HPM65L	HPM65S	HPM65C	Öljy	1/2	15	Punainen
	HPM65M	HPM65T	HPM65D	Öljy	1/2	15	Musta
	HPM65N	HPM65U	HPM65F	Öljy	1/2	15	Keltainen
	HPH5DJ	HPH5DJ	HPH5DA	Rasva	Ei	Ei	Valkoinen
	HPH5DK	HPH5DK	HPH5DB	Rasva	Ei	Ei	Metallinhohtosininen
	HPH5DL	HPH5DL	HPH5DC	Rasva	Ei	Ei	Punainen
	HPH5DM	HPH5DM	HPH5DD	Rasva	Ei	Ei	Musta
	HPH5DN	HPH5DN	HPH5DF	Rasva	Ei	Ei	Keltainen
	HPH55J	HPH55P	HPH55A	Rasva	3/8	15	Valkoinen
	HPH55K	HPH55R	HPH55B	Rasva	3/8	15	Metallinhohtosininen
	HPH55L	HPH55S	HPH55C	Rasva	3/8	15	Punainen
HPH55M	HPH55T	HPH55D	Rasva	3/8	15	Musta	
HPH55N	HPH55U	HPH55F	Rasva	3/8	15	Keltainen	

SD-letkukelapakkaukset ja kotelointisarja

SD-pakkaukset	Kuvaus	Annostelu Venttiili/mittari	Kiinnike
24D989		Ei	Ei
HPL23B	SD-letkukela, ilma/vesi, 3/8 x 11 m, metallinhohtosininen		
218549	LD/SD/XD tuloletkutarja, 140 bar, 1/2"		
24A217	LD/SD koko 10 kotelo, valkoinen		
24D990		Ei	Ei
HPL25B	SD-letkukela, ilma/vesi, 3/8 x 15 m, metallinhohtosininen		
218549	LD/SD/XD tuloletkutarja, 140 bar, 1/2"		
24A217	LD/SD koko 10 kotelo, valkoinen		
24D991		Ei	Ei
HPL33B	SD-letkukela, ilma/vesi, 1/2 x 11 m, metallinhohtosininen		
218549	LD/SD/XD tuloletkutarja, 140 bar, 1/2"		
24A217	LD/SD koko 10 kotelo, valkoinen		
24D992		Kyllä	Ei
HPL23B	SD-letkukela, ilma/vesi, 3/8 x 11 m, metallinhohtosininen		
218549	LD/SD/XD tuloletkutarja, 140 bar, 1/2"		
24A217	LD/SD koko 10 kotelo, valkoinen		
218545	Osasarja		
24D993		Kyllä	Ei
HPL23B	SD-letkukela, ilma/vesi, 3/8 x 11 m, metallinhohtosininen		
218549	LD/SD/XD tuloletkutarja, 140 bar, 1/2"		
24A217	LD/SD koko 10 kotelo, valkoinen		
180685	Annosteluventtiili, vesi		
150287	Adapteri		
24D994		Kyllä	Kyllä
HPL33B	SD-letkukela, ilma/vesi, 1/2 x 11 m, metallinhohtosininen		
218549	LD/SD/XD tuloletkutarja, 140 bar, 1/2"		
24A217	LD/SD koko 10 kotelo, valkoinen		
180685	Annosteluventtiili, vesi		
159842	Adapteri		
24D995		Ei	Kyllä
HPM33B	SD-letkukela, öljy, 1/2 x 11 m, metallinhohtosininen		
218549	LD/SD/XD tuloletkutarja, 140 bar, 1/2"		
24A217	LD/SD koko 10 kotelo, valkoinen		
24D996		Kyllä	Ei
HPM33B	SD-letkukela, öljy, 1/2 x 11 m, metallinhohtosininen		
218549	LD/SD/XD tuloletkutarja, 140 bar, 1/2"		
24A217	LD/SD koko 10 kotelo, valkoinen		
255350	Venttiili, mittarilla varustettu, SDM5, jäykkä jatke		
24D997		Kyllä	Ei
HPM33B	SD-letkukela, öljy, 1/2 x 11 m, metallinhohtosininen		
218549	LD/SD/XD tuloletkutarja, 140 bar, 1/2"		
24A217	LD/SD koko 10 kotelo, valkoinen		
255348	Venttiili, mittarilla varustettu, SDM5, taipuisa jatke		



Erinomaista suorituskykyä kolmessa kokoluokassa

XD-sarja

Letkukelat

Koko 10



XD-sarjan ominaisuudet

- Suunniteltu vaativaan käyttöön tarkoitettuihin sovelluksiin, kuten voitelurekkoihin ja suurten laitteiden huoltoon. Kapea jalusta mahdollistaa useamman kelan sijoittamisen pieniin tiloihin
- Kaksiosainen telinekehys parantaa kestävyyttä äärimmäisen rankoissa sovelluksissa
- Pitkään kestävä jousi on tiivistetty sääsuojan takaamiseksi
- Kestävä teräspuola on tiivistettyjen rullalaakerien varassa varmistaen ongelmattoman toiminnan
- Neljä väri vaihtoehtoa. Vakioväri on metallinhohtosininen.
- Saatavana ilman varsia laipioasennuksiin*

* Pyydä lisätietoja jälleenmyyjältä

Mitat

XD-SARJA, KOKO 10	
A	196 mm (7,5 tuumaa)
B	412 mm (16,2 tuumaa)
C	533 mm (21,0 tuumaa)
D	457 mm (18,0 tuumaa)
E	470 mm (18,5 tuumaa)
F	571 mm (22,5)

Koko 20

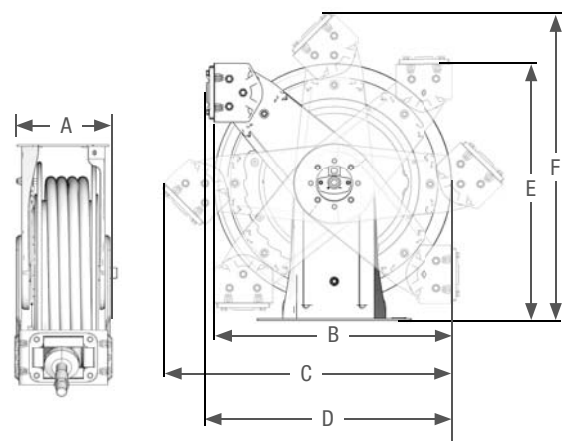
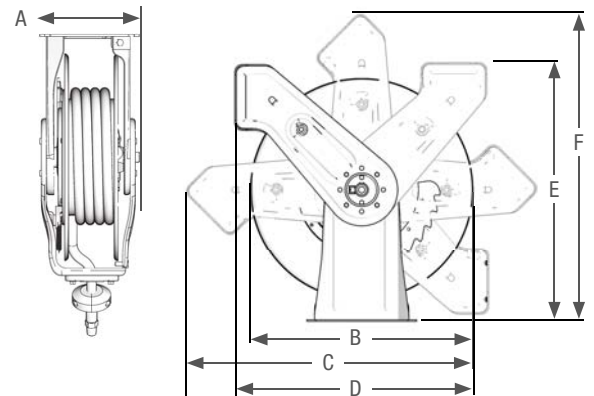


XD-SARJA, KOKO 20	
A	196 mm (7,5 tuumaa)
B	460 mm (18,1 tuumaa)
C	594 mm (23,4 tuumaa)
D	508 mm (20,0 tuumaa)
E	533 mm (21,0 tuumaa)
F	640 mm (25,2 tuumaa)

Koko 30



XD-SARJA, KOKO 30	
A	229 mm (9,0 tuumaa)
B	546,00 mm (21,50 tuumaa)
C	659,45 mm (25,96 tuumaa)
D	561,73 mm (22,12 tuumaa)
E	588,00 mm (23,10 tuumaa)
F	700,82 mm (27,60 tuumaa)



Tekniset tiedot

Mallinumero	Koko	Tyyppi	Paine bar (psi)	Aine	Liitännän koko		Letkun sisähalkaisija (tuumaa)	Pituus (metriä)
					Sisääntuloaukko	Ulostuloaukko		
HSL2D#	10	Pelkkä	20,7 (300)	Ilma/vesi	1/2 npsm (k) 1/2 bspp (k)	3/8 npsm (n) 3/8 bspp (n)	3/8	15
HSL6D#	20	Pelkkä	20,7 (300)	Ilma/vesi	1/2 npsm (k) 1/2 bspp (k)	1/2 npsm (n) 1/2 bspp (n)	1/2	15
HSL25#	10	Letku	20,7 (300)	Ilma/vesi	1/2 npsm (k) 1/2 bspp (k)	3/8 npt (k) 3/8 bspp (k) 3/8 bspt (k)	3/8	15
HSL33#	10	Letku	20,7 (300)	Ilma/vesi	1/2 npsm (k) 1/2 bspp (k)	1/2 npsm (k) 1/2 bspp (k) 1/2 bspt (k)	1/2	11
HSL56#	20	Letku	20,7 (300)	Ilma/vesi	1/2 npsm (k) 1/2 bspp (k)	3/8 npt (k) 3/8 bspp (k) 3/8 bspt (k)	3/8	20
HSL65#	20	Letku	20,7 (300)	Ilma/vesi	1/2 npsm (k) 1/2 bspp (k)	1/2 npt (k) 1/2 bspp (k) 1/2 bspt (k)	1/2	15
HSM3B#	10	Pelkkä	138 (2000)	Öljy	1/2 npsm (k) 1/2 bspp (k)	1/2 npsm (n) 1/2 bspp (n)	1/2	11
HSM6D#	20	Pelkkä	138 (2000)	Öljy	1/2 npsm (k) 1/2 bspp (k)	1/2 npsm (n) 1/2 bspp (n)	1/2	15
HSM33#	10	Letku	138 (2000)	Öljy	1/2 npsm (k) 1/2 bspp (k)	1/2 npt (k) 1/2 bspp (k) 1/2 bspt (k)	1/2	11
HSM65#	20	Letku	138 (2000)	Öljy	1/2 npsm (k) 1/2 bspp (k)	1/2 npt (k) 1/2 bspp (k) 1/2 bspt (k)	1/2	15
HSH15#	10	Letku	5000 (344,7)	Rasva	3/8 npsm (k) 3/8 bspp (k)	1/4 npt (k) 1/4 bspp (k) 1/4 bspt (k) 1/2 bspt (k)	1/4	15
HSH1D#	10	Pelkkä	5000 (344,7)	Rasva	3/8 npsm (k) 3/8 bspp (k)	3/8 npsm (n) 3/8 bspp (n)	1/4	15
HSH5D#	20	Pelkkä	5000 (344,7)	Rasva	3/8 npsm (k) 3/8 bspp (k)	3/8 npsm (n) 3/8 bspp (n)	3/8	15
HSH55#	20	Letku	331 (4800)	Rasva	3/8 npsm (k) 3/8 bspp (k)	1/4 npt (k) 1/4 bspp (k) 1/4 bspt (k)	3/8	15
HNL56#	20	Letku	20,7 (300)	Ilma/vesi	1/2 npsm (k)	3/8 npt (k)	3/8	20
HNL65#	20	Letku	20,7 (300)	Ilma/vesi	1/2 npsm (k)	1/2 npt (k)	1/2	15
HNM65#	20	Letku	138 (2000)	Öljy	1/2 npsm (k)	1/2 npt (k)	1/2	15
HNH55#	20	Letku	331 (4800)	Rasva	3/8 npsm (k)	1/4 npt (k)	3/8	15

* Kaikki alla olevassa taulukossa esitetyt HS/HN-sarjan letkukelat ovat saatavana eri värisinä. Mallinumeron viimeinen kirjain ilmaisee kelan värin.

Esimerkki: A = valkoinen, B = metallinsininen, C = punainen, D = musta ja F = keltainen. (Kysy muita väri vaihtoehtoja jälleenmyyjältä).

Yllä olevassa taulukossa tyyppimerkinnän viimeinen merkki on ristikkomerkki (#). Kokonainen mallinumero syntyy korvaamalla risuaitamerkki seuraavasti: valkoisen HSL2D# mallin letkukelassa merkki on korvattu A-kirjaimella. Kokonainen mallinumero on siis HSL2DA.

Tilaustiedot

	BSPP (G)	BSPT (R)	NPT	Neste	Letku		Väri
					Sisähalkaisija (tuumaa)	Pituus (m)	
XD 10	HSL2DJ	HSL2DJ	HSL2DA	Ilma/vesi	Ei	Ei	Valkoinen
	HSL2DK	HSL2DK	HSL2DB	Ilma/vesi	Ei	Ei	Metallinhohtosininen
	HSL2DN	HSL2DN	HSL2DF	Ilma/vesi	Ei	Ei	Keltainen
	HSL25J	HSL25P	HSL25A	Ilma/vesi	3/8	15	Valkoinen
	HSL25K	HSL25R	HSL25B	Ilma/vesi	3/8	15	Metallinhohtosininen
	HSL25N	HSL25U	HSL25F	Ilma/vesi	3/8	15	Keltainen
	HSL33J	HSL33P	HSL33A	Ilma/vesi	1/2	11	Valkoinen
	HSL33K	HSL33R	HSL33B	Ilma/vesi	1/2	11	Metallinhohtosininen
	HSL33N	HSL33U	HSL33F	Ilma/vesi	1/2	11	Keltainen
	HSM3BJ	HSM3BJ	HSM3BA	Öljy	Ei	Ei	Valkoinen
	HSM3BK	HSM3BK	HSM3BB	Öljy	Ei	Ei	Metallinhohtosininen
	HSM3BN	HSM3BN	HSM3BF	Öljy	Ei	Ei	Keltainen
	HSM33J	HSM33P	HSM33A	Öljy	1/2	11	Valkoinen
	HSM33K	HSM33R	HSM33B	Öljy	1/2	11	Metallinhohtosininen
	HSM33N	HSM33U	HSM33F	Öljy	1/2	11	Keltainen
	HSH1DJ	HSH1DJ	HSH1DA	Rasva	Ei	Ei	Valkoinen
	HSH1DK	HSH1DK	HSH1DB	Rasva	Ei	Ei	Metallinhohtosininen
	HSH1DN	HSH1DN	HSH1DF	Rasva	Ei	Ei	Keltainen
	HSH15J	HSH15P	HSH15A	Rasva	1/4	15	Valkoinen
	HSH15K	HSH15R	HSH15B	Rasva	1/4	15	Metallinhohtosininen
HSH15N	HSH15U	HSH15F	Rasva	1/4	15	Keltainen	
XD 20	HSL6DJ	HSL6DJ	HSL6DA	Ilma/vesi	Ei	Ei	Valkoinen
	HSL6DK	HSL6DK	HSL6DB	Ilma/vesi	Ei	Ei	Metallinhohtosininen
	HSL6DN	HSL6DN	HSL6DF	Ilma/vesi	Ei	Ei	Keltainen
	HSL56J	HSL56P	HSL56A	Ilma/vesi	3/8	20	Valkoinen
	HSL56K	HSL56R	HSL56B	Ilma/vesi	3/8	20	Metallinhohtosininen
	HSL56N	HSL56U	HSL56C	Ilma/vesi	3/8	20	Keltainen
	HSL65J	HSL65P	HSL65A	Ilma/vesi	1/2	15	Valkoinen
	HSL65K	HSL65R	HSL65B	Ilma/vesi	1/2	15	Metallinhohtosininen
	HSL65N	HSL65U	HSL65F	Ilma/vesi	1/2	15	Keltainen
	HSM6DJ	HSM6DJ	HSM6DA	Öljy	Ei	Ei	Valkoinen
	HSM6DK	HSM6DK	HSM6DB	Öljy	Ei	Ei	Metallinhohtosininen
	HSM6DN	HSM6DN	HSM6DF	Öljy	Ei	Ei	Keltainen
	HSM65J	HSM65P	HSM65A	Öljy	1/2	15	Valkoinen
	HSM65K	HSM65R	HSM65B	Öljy	1/2	15	Metallinhohtosininen
	HSM65N	HSM65U	HSM65F	Öljy	1/2	15	Keltainen
	HSH5DJ	HSH5DJ	HSH5DA	Rasva	Ei	Ei	Valkoinen
	HSH5DK	HSH5DK	HSH5DB	Rasva	Ei	Ei	Metallinhohtosininen
	HSH5DN	HSH5DN	HSH5DF	Rasva	Ei	Ei	Keltainen
	HSH55J	HSH55P	HSH55A	Rasva	3/8	15	Valkoinen
	HSH55K	HSH55R	HSH55B	Rasva	3/8	15	Metallinhohtosininen
HSH55N	HSH55U	HSH55F	Rasva	3/8	15	Keltainen	

	BSPP (G)	BSPT (R)	NPT	Neste	Letku		Väri
					Sisähalkaisija (tuumaa)	Pituus (m)	
XD 30	-	-	HSLC8A	Ilma/vesi	1/2	23	Valkoinen
	-	-	HSLC8B	Ilma/vesi	1/2	23	Metallinhohtosininen
	-	-	HSLC8F	Ilma/vesi	1/2	23	Keltainen
	-	-	HSLD5A	Ilma/vesi	3/4	15	Valkoinen
	-	-	HSLD5B	Ilma/vesi	3/4	15	Metallinhohtosininen
	-	-	HSLD5F	Ilma/vesi	3/4	15	Keltainen
	-	-	HSMCFA	Öljy	Ei	Ei	Valkoinen
	-	-	HSMCFB	Öljy	Ei	Ei	Metallinhohtosininen
	-	-	HSMCFF	Öljy	Ei	Ei	Keltainen
	-	-	HSMDDA	Öljy	Ei	Ei	Valkoinen
	-	-	HSMDDB	Öljy	Ei	Ei	Metallinhohtosininen
	-	-	HSMDDF	Öljy	Ei	Ei	Keltainen
	-	-	HSMC8A	Öljy	1/2	23	Valkoinen
	-	-	HSMC8B	Öljy	1/2	23	Metallinhohtosininen
	-	-	HSMC8F	Öljy	1/2	23	Keltainen
	-	-	HSMD5A	Öljy	3/4	15	Valkoinen
	-	-	HSMD5B	Öljy	3/4	15	Metallinhohtosininen
	-	-	HSMD5F	Öljy	3/4	15	Keltainen
	-	-	HSHCDA	Rasva	Ei	Ei	Valkoinen
	-	-	HSHCDB	Rasva	Ei	Ei	Metallinhohtosininen
	-	-	HSHCDF	Rasva	Ei	Ei	Keltainen
	-	-	HSHC5A	Rasva	1/2	15	Valkoinen
	-	-	HSHC5B	Rasva	1/2	15	Metallinhohtosininen
	-	-	HSHC5F	Rasva	1/2	15	Keltainen
	-	-	HSHFFA	Painepesu	Ei	Ei	Valkoinen
	-	-	HSHFFB	Painepesu	Ei	Ei	Metallinhohtosininen
	-	-	HSHFFF	Painepesu	Ei	Ei	Keltainen
	-	-	HSPB8A	Painepesu	3/8	23	Valkoinen
	-	-	HSPB8B	Painepesu	3/8	23	Metallinhohtosininen
	-	-	HSPB8F	Painepesu	3/8	23	Keltainen
-	-	HSLE3A	Polttoaine	1	9	Valkoinen	
-	-	HSLE3B	Polttoaine	1	9	Metallinhohtosininen	
-	-	HSLE3F	Polttoaine	1	9	Keltainen	

Koteloitujen LD-letkukelojen varusteet

Asennuskiinnikkeet

Sisältää kaikki osat kelan asentamiseksi seinään tai kattoon, työtasolle, pöydälle tai säiliöön päälle



Asennus säiliöön,
työtasoon tai
seinätolppaan
24C772



Katto-/seinäkannatin
24E506

Osanro	Kiinnitysvaihtoehdot
24C772	Asennus säiliöön, työtasoon tai seinätolppaan
24E506	Asennussarja kiinteään asennukseen



Kiinnitys kattoon/seinään
kääntöliittimellä (vakio)



Kiinteä asennus kattoon/seinään
(lisävaruste)



Asennus säiliöön, työtasoon tai
seinätolppaan (lisävaruste)



Tuloletkusarja koteloituille
LD-letkukeloille

Tuloletkusarjat koteloituille LD-letkukeloille

	Osa-numero	Letkun tulo Kuvaus	Sopivat kelatyytit	Paine baaria (psi)	Letkun sisähalkaisija mm (tuumaa)	Pituus mm (tuumaa)	Letkun sisääntuloaukko tuumina	Letkun ulostuloaukko tuumina
BSP-LIITÄNNÖILLE	24C437	Ilma	HEL13D	17,2 (250)	6 (1/4)	915 (36 tuumaa)	1/4 bspt (k)	1/4 bspt (k)
			HEL15D	17,2 (250)	6 (1/4)		1/4 bspt (k)	1/4 bspt (k)
	24C438	Ilma/vesi	HEL23D	17,2 (250)	12 (1/2)		1/2 bspt (k)	3/8 bspt (k)
			HEL25D	17,2 (250)	12 (1/2)		1/2 bspt (k)	3/8 bspt (k)
			HEL33D	17,2 (250)	12 (1/2)		1/2 bspt (k)	1/2 bspt (k)
			HEL34D	17,2 (250)	12 (1/2)		1/2 bspt (k)	1/2 bspt (k)
24C440	Öljy	HEM23D	124 (1800)	12 (1/2)	1/2 bspt (k)		3/8 bspt (k)	
		HEM33D	124 (1800)	12 (1/2)	1/2 bspt (k)		1/2 bspt (k)	
24C442	Rasva	HEH13D	345 (5000)	6 (1/4)	1/4 bspt (k)		1/4 bspt (k)	
NPT-LIITÄNNÖILLE	24C443	Ilma	HEL13D	17,2 (250)	6 (1/4)		1/4 npt (k)*	1/4 npt (k)*
			HEL15D	17,2 (250)	6 (1/4)		1/4 npt (k)*	1/4 npt (k)*
	24C444	Ilma/vesi	HEL23D	17,2 (250)	10 (3/8)		1/2 npt (k)*	3/8 npt (k)*
			HEL25D	17,2 (250)	12 (1/2)	1/2 npt (k)*	3/8 npt (k)*	
	24C445	Ilma/vesi	HEL33D	17,2 (250)	12 (1/2)	1/2 bspt (k)	1/2 bspt (k)	
			HEL34D	17,2 (250)	12 (1/2)	1/2 bspt (k)	1/2 bspt (k)	
	24C537	Öljy	HEM23D	124 (1800)	12 (1/2)	1/2 npt (k)*	1/2 npt (k)*	
	HEM33D		124 (1800)	12 (1/2)	1/2 npt (k)*	1/2 npt (k)*		
24C539	Rasva	HEH13D	345 (5000)	6 (1/4)	1/4 npt (k)*	1/4 npt (k)*		

* NPT-letkuliitäntä käytettäessä BSP- tai NPT-adapteria (kuuluu toimitukseen)

SD- ja XD-letkukelojen varusteet



**Nyt 6
värivaihtoehtoa!**



Jälkiasennuskiinnike 500-sarjalle



Kiinnityskorvake



Kuulavastesarja



SD- ja XD-avokelojen
tuloletkusarja

Kelakotelot

- Suunniteltu yksiosaisen telinekehysten SD-kelojen kotelointiin
- Kotelointi antaa suojaa ja lisää letkujen ja laakereiden käyttöikä

Kotelointisarjat yhdelle kelalle	Osanumerot väreittäin					
	Valkoinen*	Metallinhohtosininen	Punainen	Musta	Tummansininen	Keltainen
Koko 10 kotelo	24A217	24A940	24A941	24A942	24A943	24A944
Koko 20 kotelo	24A218	24A945	24A946	24A947	24A948	24A949
Koko 10 päätykannat (2)	-	-	-	24A950	-	-
Koko 20 päätykannat (2)	-	-	-	24A951	-	-

* Valkoiset kotelot saatavana välittömään toimitukseen. Kysy muiden värien toimitusaikoja jälleenmyyjältä.

Asennuskanavat

Kotelon asennuskanaviin sopii 1 - 6 kela (sisältää kaikki letkukelojen seinälle tai kattoon kiinnittämiseksi tarvittavat osat)

Kuvaus	Asennuskanava					
	1 kela	2 kela	3 kela	4 kela	5 kela	6 kela
SD10 ja SD20*	24A934	24A935	24A936	24A937	24A938	24A939
XD10 ja XD20	24A219	24A220	24A221	-	-	24A222
Kotelointisarja	203521	203522	203523	203524	203525	203526

* Käytetään ilman kotelointisarjaa

Jälkiasennusadapterisarjat

24A224	Sisältää kaikki osat, joita tarvitaan letkukelan asentamiseen olemassa olevaan 500-sarjan asennukseen
24C100	Sisältää kaikki osat, joita tarvitaan SD 10 -letkukelojen muuntamiseksi olemassa oleville 250-sarjan kotelolle sopiviksi

Kiinnityskorvake

204741	Kiinnittää asennuskanavat l-palkkiin ilman porausta. 1 - 3 letkukelalle tarvitaan kaksi kiinnikettä. 4 - 6 letkukelalle tarvitaan kolme kiinnikettä.
--------	--

Kuulavastesarjat

Osanro	Tyypillinen letkun halkaisija
222225*	Letkuille, joiden sisähalkaisija on 6,4 mm (1/4 tuumaa)
218340*	Letkuille, joiden sisähalkaisija on 6,4 - 9,5 mm (1/4-3/8 tuumaa)
218341*	Letkuille, joiden sisähalkaisija on 9,5 - 12,7 mm (3/8-1/2 tuumaa)
237873	Letkuille, joiden sisähalkaisija on 19 mm (3/4 tuumaa)
237874	Letkuille, joiden sisähalkaisija on 25 mm (1 tuuma)
24D132	Letkuille, joiden ulkohalkaisija on 9,5 mm (3/8 tuumaa)
24D133	Letkuille, joiden ulkohalkaisija on 12,7 mm (1/2 tuumaa)

*Ei käytetä XD30-keloissa

Tuloletkusarjat

SD- JA XD-KELOILLE					
Osanro	Kuvaus	Paine Bar (psi)	Letkun sisähalkaisija mm (tuumaa)	Pituus mm (tuumaa)	Letkun sisään-tuloaukko
218549	Matala/keskipaine	137 (2000)	12 (1/2)	610 (24)	npt (k)
218550	Korkea paine	276 (4000)	10 (3/8)	610 (24)	npt (k)
222417	Korkea paine	345 (5000)	6 (1/4)	610 (24)	npt (k)



TAUSTATIETOJA GRACOSTA

Vuonna 1926 perustettu Graco on maailman johtava nesteenkäsittelyjärjestelmien ja komponenttien toimittaja. Gracon tuotteet siirtävät, mittaavat, ohjaavat, jakelevat ja ruiskuttavat monenlaisia nesteitä ja juoksevia aineita, joita käytetään ajoneuvojen voitelussa sekä kaupallisissa ja teollisissa laitteistoissa.

Yrityksen menestyksen perustana on sen horjumaton pyrkimys tekniseen huippulaatuun, maailmanluokan valmistukseen ja vertaansa vailla olevaan asiakaspalveluun. Toimimalla läheisessä yhteistyössä pätevien jälleenmyyjien kanssa Graco pystyy tarjoamaan järjestelmiä, tuotteita ja tekniikkaa, jotka asettavat laatustandardit lukuisille nesteenkäsittelyratkaisuille. Graco toimittaa laitteet ruiskumaalaukseen, suoja-pinnoitukseen, voiteluun, tiivistäineiden ja liimojen levittämiseen sekä urakoitsijoiden sähkö- ja paineilmalaitteet. Gracon jatkuva panostus nesteiden hallinta- ja ohjausjärjestelmiin tuottaa jatkossakin innovatiivisia ratkaisuja monimuotoisille maailmanmarkkinoille.

GRACON TOIMIPISTEET

POSTIOSOITE

P.O. Box 1441
Minneapolis, MN 55440-1441
Puh: 612-623-6000
Faksi: 612-623-6777

AMERIKAT

MINNESOTA

Pääkonttori
Graco Inc.
88-11th Avenue N.E.
Minneapolis, MN 55413

EUROOPPA

BELGIA

Euroopan pääkonttori
Graco BVBA
Industrieterrein-Oude Bunders
Slakweidestraat 31
3630 Maasmechelen,
Belgium
Puh: 32 89 770 700
Faksi: 32 89 770 777

ITÄ- JA

KAAKKOIS-AASIA

AUSTRALIA

Graco Australia Pty Ltd.
Suite 17, 2 Enterprise Drive
Bundoora, Victoria 3083
Australia
Puh: 61 3 9468 8500
Faksi: 61 3 9468 8599

KIINA

Graco Hong Kong Ltd.
Shanghai Representative Office
Building 7
1029 Zhongshan Road South
Huangpu District
Shanghai 200011
The People's Republic of China
Puh: 86 21 649 50088
Faksi: 86 21 649 50077

INTIA

Graco Hong Kong Ltd.
India Liaison Office
Room 432, Augusta Point
Regus Business Centre 53
Golf Course Road
Gurgaon, Haryana
India 122001
Puh: 91 124 435 4208
Faksi: 91 124 435 4001

JAPANI

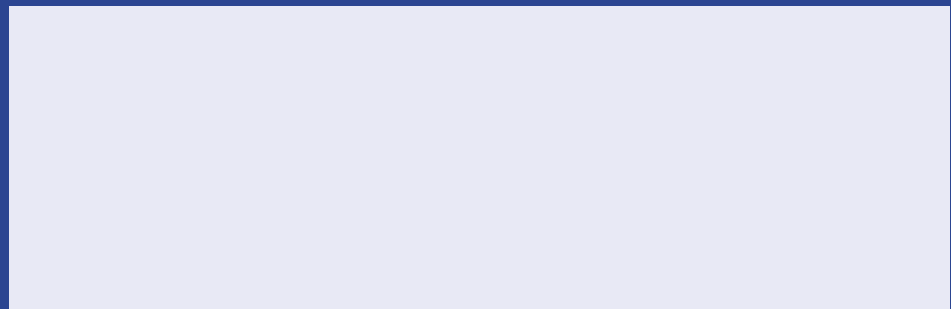
Graco K.K.
1-27-12 Hayabuchi
Tsuzuki-ku
Yokohama City, Japan 2240025
Puh: 81 45 593 7300
Faksi: 81 45 593 7301

KOREA

Graco Korea Inc.
Shinhan Bank Building
4th Floor #1599
Gwanyang-Dong, Dongan-Ku,
Anyang-si, Korea 431-060
Puh: 82 31 476 9400
Faksi: 82 31 476 9801

Kaikki tämän asiakirjan sisältämät tekstit ja kuvat perustuvat viimeisimpiin painatushetkellä käytettävissä oleviin tuotetietoihin. Graco varaa itselleen oikeuden muutoksiin ilman etukäteisilmoitusta.

Graco on ISO 9001-sertifioitu yritys.



Eurooppa
+32 89 770 700
FAKSI +32 89 770 777
WWW.GRACO.COM

©2012 Graco BVBA 340309FI Rev.D 07/12 Painettu Euroopassa.
Kaikkia muita tuotenimiä ja -merkkejä käytetään tunnistustarkoituksessa, ja ne ovat omistajiensa tavaramerkkejä.