

Anvisningar – Reservdelsslista



HYDRA-SPRAY®

President®- och Monark®- pumpar

306981U

Rev. AC

PRESIDENTPUMPAR MED TRYCKFÖRHÅLLADE 30:1

25 MPa (248 bar) maximalt arbetstryck
0,8 MPa (8 bar) maximalt lufttryck


Artikelnr. 221075, serie C

200 liters fat

 II 1/2 G T3
ITS03ATEX11228


Artikelnr. 243664, serie A

Kort utförande

 II 2 G T3

Artikelnr. 223586, serie B

Kort utförande


 II 2 G T3

MONARKPUMPAR MED TRYCKFÖRHÅLLADE 15:1

10,5 MPa (105 bar) maximalt arbetstryck
0,7 MPa (7 bar) maximalt lufttryck

Artikelnr. 239327, serie A

Kort utförande

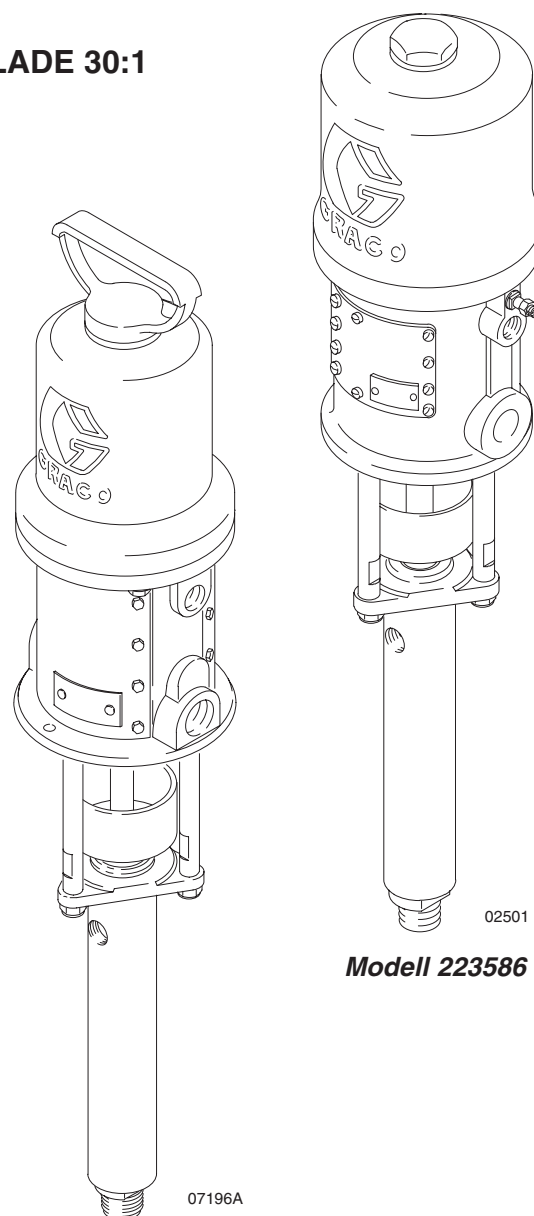
 II 1/2 G T3
ITS03ATEX11228



Läs viktiga säkerhetsinstruktioner
och anvisningar.

Innehållsförteckning finns på sidan 2.

GRACO N.V.; Industrieterrein — Oude Bunders;
Slakweidestraat 31, 3630 Maasmechelen, Belgium
Tel.: 32 89 770 700 – Fax: 32 89 770 777
©COPYRIGHT 1991, GRACO INC.



Modell 239327

Modell 223586

BEPRÖVAD KVALITET, LEDANDE TEKNIK

 0359

Innehållsförteckning

Säkerhetsföreskrifter	2
Installation	5
Drift	9
Felsökning	12
Service	13
Reservdelar	16
Tekniska data	20
Mått	23
Hållmall monteringshål	23
Garanti	24

Symboler

Symbolen Varning



Symbolen gör dig uppmärksam på risken för allvarliga och t o m dödliga skador om anvisningarna inte följs.

Symbolen Försiktighet



Symbolen gör dig uppmärksam på risken för allvarliga skador på utrustningen om anvisningarna inte följs.

! VARNING



ANVISNINGAR

RISKER VID FELAKTIG ANVÄNDNING

Felaktig användning av utrustningen kan medföra att komponenter spricker eller fungerar på felaktigt sätt och orsaka allvarliga personskador.

- Utrustningen är endast avsedd för yrkesmässig användning.
- Läs alla handböcker, skyltar och etiketter innan utrustningen används.
- Använd endast utrustningen till vad den är avsedd för. Kontakta din Graco-återförsäljare om ni är osäker.
- Ändra inte och bygg inte om utrustningen. Använd endast Graco originalreservdelar och tillbehör.
- Kontrollera utrustningen dagligen. Byt ut eller reparera slitna eller skadade komponenter omedelbart.
- Överskrid inte maximala arbetstrycket för den komponent i systemet som har lägst märktryck. I avsnittet **Tekniska data** på sidan 20 finns angivet maximala arbetstrycket för denna utrustning.
- Använd vätskor och lösningsmedel som inte reagerar med materialet i de delar som kommer i kontakt med vätskan. Information finns i avsnittet **Tekniska data** i handböckerna. Läs föreskrifterna från tillverkaren av vätska och lösningsmedel.
- Dra inte i slangarna för att flytta utrustningen.
- Dra slangar så att de inte blir överkörda, inte går emot vassa kanter, inte fastnar i rörliga delar eller kommer i kontakt med heta komponenter. Utsätt inte Graco-slangar för högre temperatur än 82°C och lägre än -40°C.
- Bär hörselskydd vid sprutning med denna utrustning.
- Lyft inte trycksatt utrustning.
- Följ svenska regler beträffande brand- och elsäkerhet och allmänt arbetarskydd.

⚠ VARNING



INTRÄNGNINGSRISK

Strålar från pistolen, slangläckor och spruckna komponenter kan tränga genom huden och in i kroppen och orsaka extremt allvarliga skador som t o m kan kräva amputation. Vätskestänk i ögon och på hud kan också leda till allvarliga skador.



- Vätska som trängt genom huden kan se ut som ett vanligt skärsår men är en allvarlig skada. **Sök läkarvård omedelbart.**
- Rikta inte pistolen mot någon eller någon kroppsdel.
- Håll inte hand eller fingrar över sprutmunstycket.
- Försök inte stoppa eller rikta om läckstrålar med handen, någon kroppsdel, handske eller trasa.
- Försök inte "blåsa tillbaka" vätska, detta är inte ett system med luftsönderdelning.
- Se till att munstycket och munstycksskyddet alltid är monterat på pistolen vid sprutning.
- Kontrollera spridarens funktion varje vecka. Se pistolhandboken.
- Se före sprutning till att säkerhetsspärren fungerar.
- Lås avtryckarspärren när sprutningen avbryts.
- Följ **Anvisningar för tryckavlastning** på sidan 9 varje gång ni uppmanas att avlasta trycket, slutar spruta, rengör, kontrollerar eller utför underhåll på utrustningen samt vid montering eller rengöring av munstycket.
- Dra åt alla vätskeanslutningar före sprutning.
- Kontrollera slangar, rör och kopplingar dagligen. Byt ut slitna och skadade delar omedelbart. Försök inte reparera högtryckskopplingar, hela slangen måste bytas.
- Använd endast av Graco godkända slangar. Ta inte bort spiralskydden som finns där för att skydda mot slangbrott orsakade av knäckar och skarpa böjar intill kopplingarna.



RISKER MED RÖRLIGA DELAR

Rörliga delar, t ex luftmotorkolven kan klämma eller slita av fingrar.

- Håll er borta från rörliga delar när pumpen startas och körs.
- Följ **Anvisningar för tryckavlastning**, på sidan 9, innan du gör service på utrustningen så att den inte oväntat startar.

VARNING



BRAND- OCH EXPLOSIONSRISK

Felaktig jordning, dålig ventilation, öppen eld och gnistor innebär risker och kan resultera i brand eller explosion och allvarliga kroppsskador.



- Jorda utrustningen och arbetsstycket. Se avsnittet **Jordning** på sidan 5.
- **Avbryt sprutningen omedelbart** om det bildas gnistor av statisk elektricitet eller om du får elektriska stötar när du använder utrustningen. Använd inte utrustningen förrän du lokaliserat och rättat till felet.
- Se till att ventileras med frisk luft så att inte brandfarliga ångor ansamlas från lösningsmedel eller vätskan som sprutas.
- Håll sprutboxen ren från skräp, inräknat lösningsmedel, trasor och bensin.
- Koppla från elektriska apparater i sprutboxen.
- Släck öppen eld och sparlågor i sprututrymmet.
- Rök inte i sprututrymmet.
- Slå inte om strömbrytare i sprutboxen under sprutning eller om där finns ångor.
- Kör inte bensinmotorer i sprutboxen.



RISKER MED GIFTIGA VÄTSKOR

Farliga vätskor och giftiga ångor kan orsaka allvarliga t o m dödliga skador om de stänker i ögon och på hud, inandas eller sväljs.

- Ta reda på de specifika riskerna som finns med den vätska ni använder.
- Förvara farliga vätskor i godkända behållare. Deponera farliga vätskor hos godkänd mottagningsstation.
- Bär alltid skyddsglasögon, handskar, kläder och andningsskydd enligt rekommendationer från tillverkaren av vätskan och lösningsmedlet.

Installation

Allmänt

OBSERVERA: Referensnummer och bokstäver inom parentes i texten refererar till beteckningarna i figurer och sprängskissen.

OBSERVERA: Använd alltid original Graco komponenter och tillbehör, som du kan beställa hos din Graco-återförsäljare. Se till att tillbehören passar och har tillräckligt märktryck för att kunna användas i ditt system, om du köper dem från annat håll.

Fig. 2 är enbart en vägledning vid val och installation av systemkomponenter och tillbehör. Kontakta din Graco-leverantör så får du hjälp med konstruktion av ett system som är anpassat till dina specifika behov.

Utbildning av personal

Alla som ska använda utrustningen måste utbildas så att de kan använda samtliga systemkomponenter på ett säkert och effektivt sätt, liksom säker hantering av alla vätskor. All personal måste noggrant läsa handböcker, skyltar och etiketter innan utrustningen tas i bruk.

Jordning

! VARNING	
	BRAND- OCH EXPLOSIONSRISK Jorda systemet enligt nedan innan pumpen startas. Läs också avsnittet BRAND- OCH EXPLOSIONSRISK på sidan 4.
	

1. *Pump:* använd en jordledning med minst 1,5 mm² ledningsarea och klämma. Se Fig. 1. Lossa muttern för jordningshylsan (W) och bricka (X). Stick in ena änden av en jordningskabeln (Y) i skåran på hylsan (Z) och dra åt muttern ordentligt. Anslut kabelns andra ände till jord. Beställningsnummer för jordkabel och klämma är: 238909.

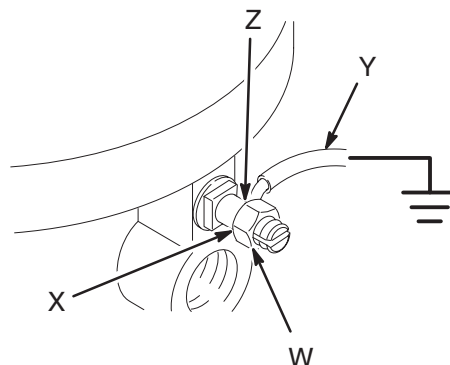


Fig. 1

0720

2. *Luft- och färgslangar:* använd endast elektriskt ledande slangar.
3. *Tryckluftskompressor:* enligt tillverkarens rekommendationer.
4. *Sprutpistol:* jorda genom att koppla den till en korrekt jordad slang och pump.
5. *Färgbehållare:* enligt svenska föreskrifter.
6. *Arbetsstycke:* enligt svenska föreskrifter.
7. *Samtliga kärl som används vid spolning:* enligt norm. Använd endast elektriskt ledande metallkärl. Ställ inte kärlet på icke ledande underlag såsom papper eller kartong, vilket bryter jordkretsen.
8. Håll en metalldel på pistolen stadigt mot kanten på ett jordat *metallkärl* vid renspolning och tryckavlastning och tryck av ner i kärlet, så bibehålls jordkretsen obruten.

Installation

Se skiss över exempelinstallation, (Fig. 2).

VARNING

En avluftande luftkran (D) och en dräneringskran för vätska (J) krävs i ditt system. Tillbehören minskar risken för allvarliga personskador, inklusive inträngningsskador och vätskestänk i ögon och på hud och skador orsakade av rörliga delar när du justerar eller reparerar pumpen.

Den avluftande huvudkranen släpper ut luften mellan kranen och pumpen när luften stängts av. Kvarvarande luft kan orsaka att pumpen oväntat slår något slag. Placera kranen nära pumpen. Beställ artikelnr. 113333.

Färgdräneringskranen avlastar vätskestrycket i kolv-pumpen, slangen och pistolen. Enbart aktivering av pistolen kan vara otillräckligt. Beställ artikelnr. 238635.

Tillbehör

Montera pumpen (A) så att den passar för planerad installation. Pumpdimensioner och monteringshålens hålschema finns på sidan 23.

Luft- och vätskeslangar

Se till att det finns tillräckligt volym tryckluft med rätt tryck tillgänglig. Luftförbrukningen för er spruta fås fram ur prestandadiagrammen på sidan 20.

Se till att tryckluftslangar och vätskeslangar är rätt dimensionerade och har tillräckligt märktryck för ert system. Använd endast elektriskt ledande slangar. Färgslangar måste vara försedda med spiralskydd i båda ändar.

Anslut en elektriskt ledande vätskeslang (L) på pumpens 3/8 npt(f) vätskeutlopp. En kort böjlig slang mellan huvudvätskeslangen (L) och pistolen (M) medger friare pistolrörelser.

Anslut en vätskesugslang eller rö (N) till pumpens 3/4 npt(m) vätskeintag.

Använd elektriskt ledande slang med minst 13 mm (1/2") inv. dia. (H) för luftmatning till pumpen.

Trycklufttillbehör

Montera följande tillbehör på plats enligt Fig. 2, med användning av adaptrar där så krävs:

- **Ett luftsmörjdon (C)** smörjer luftmotorn automatiskt.
- **En avluftande huvudluftkran (D)** måste finnas i systemet för att släppa ut luft som stängs in mellan kranen och luftmotorn när kranen stängs, (se **VARNING** till vänster). Se till att kranen lätt kan nås från pumpen och att den monteras **efter** tryckluftregulatorn.
- **En säkerhetsventil (B)** som känner när pumpen rusar och automatiskt stänger av luften till motorn. Stora skador kan uppstå på en rusande pump.
- **En luftregulator (E)** som styr pumphastighet och vätskestryck genom att reglera lufttrycket till pumpen. Montera regulatorn nära pumpen men **före** huvudkranen med utlopp för luft.
- **Ett luftfilter (F)** avlägsnar skadlig smuts och fukt ur tryckluften.
- **En andra avluftande luftkran (G)** frigör tillbehören som är anslutna på luftmatningen så att service kan utföras. Montera före alla övriga luftdrivna tillbehör.

Vätskematningstillbehör

Montera följande tillbehör på plats enligt Fig. 2, med användning av adaptrar där så krävs:

- **En vätskedräneringskran (J)** måste finnas i systemet för tryckavlastning av slang och pistol, (se **VARNING** till vänster). Montera dräneringskranen så att den pekar nedåt men så att handtaget pekar uppåt när kranen öppnats.
- **Ett vätskefilter (K)** filtrerar skadliga partiklar ur vätskan.
- **En pistol (M)** avger vätskan. Pistolen i Fig. 2 är en högtryckssprutpistol.

Installation

BETECKNINGAR

- A Pump
 - B Säkerhetsventil mot pumprusning
 - C Tryckluftsmörjdon
 - D Avluftande huvudluftkran (måste finnas, för pumpen)
 - E Tryckluftregulator för pump
 - F Luftfilter
 - G Avluftande huvudluftkran, (för tillbehör)
 - H Tryckluftslang
 - J Dräneringskran för vätska (måste finnas)
 - K Vätskefilter
 - L Vätskeslang
 - M Sprutpistol
 - N Vätskesugslang
 - Y Jordledning
- (måste finnas, installationsanvisningar finns på sidan 5)

Modell 223586 visas

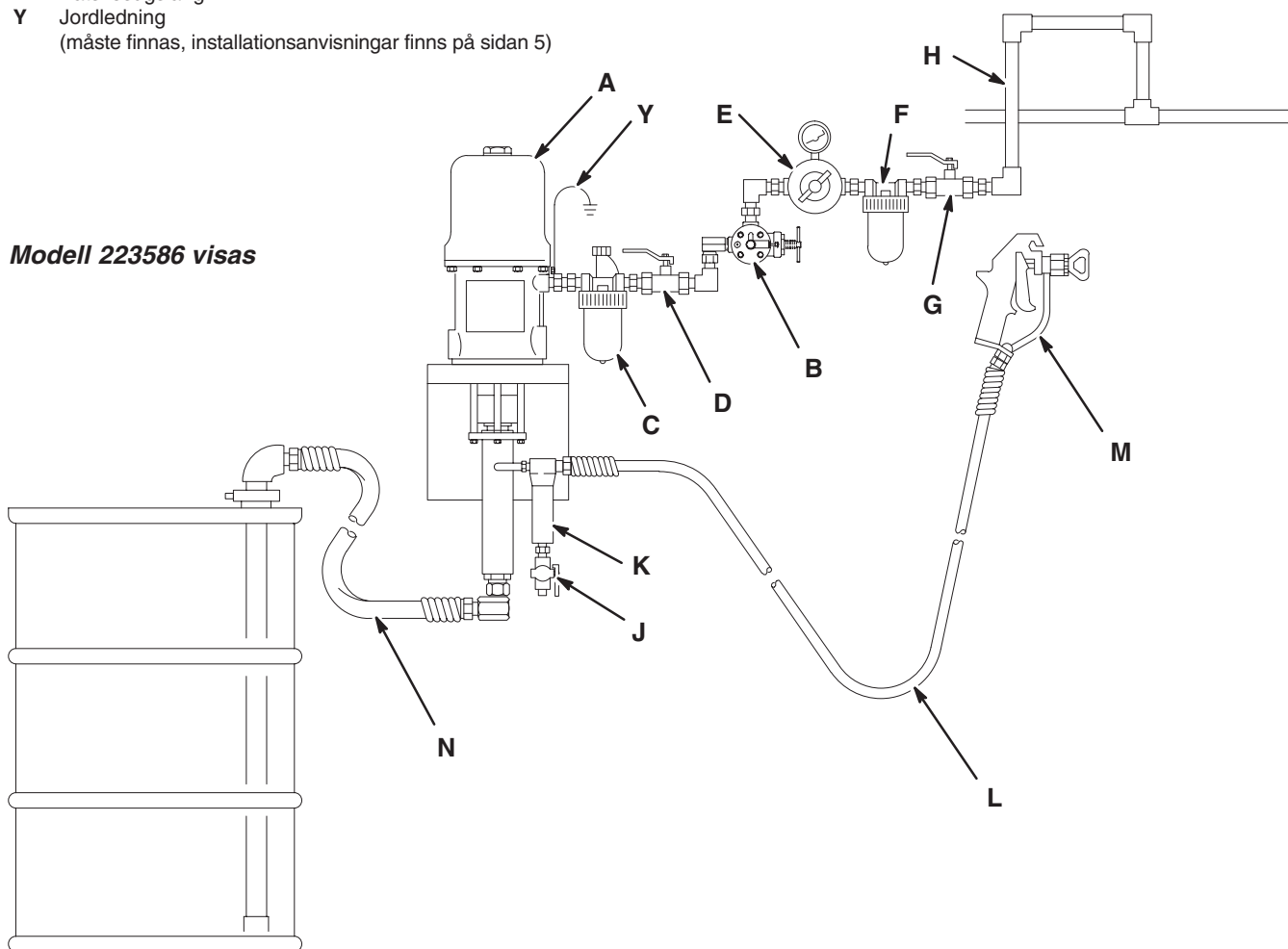


Fig. 2

02502

Drift

Anvisningar för tryckavlastning

VARNING



INTRÄNGNINGSRISK

Systemtrycket måste avlastas manuellt för att förhindra att systemet startar eller sprutar oavsiktligt. Vätska med högt tryck kan tränga in genom huden och orsaka svåra skador. För att minska risken för skador av vätskeinträngning, stänk och rörliga delar, ska du alltid följa **Anvisningar för tryckavlastning** i handboken varje gång du:

- uppmanas att avlasta trycket,
- avbryter sprutningen,
- kontrollerar eller utför service på någon del av systemet,
- och monterar eller rengör munstycken.

1. Lås säkerhetsspärren på sprutpistolen.
2. Stäng den avluftande huvudluftkranen (D, måste finnas i systemet). Se Fig. 2.
3. Frigör pistolens säkerhetsspärr.
4. Håll en metalldel av pistolen mot sidan av en jordad metallburk och tryck av pistolen i burken för att avlasta trycket.
5. Lås säkerhetsspärren på sprutpistolen.
6. Öppna dräneringskranen (J, måste finnas i systemet) och håll ett kärl berett för att fånga upp spillet.
7. Låt dräneringskranen stå öppen tills du ska använda sprutan igen.

*Missstänker du att munstycket eller slangen är helt igensatt eller att trycket inte avlastats helt sedan du följt anvisningarna ovan, ska du lossa munstycksskyddets hållmutter eller slangkopplingen **mycket sakta** och gradvis avlasta trycket, lossa sedan helt. Gör sedan ren slang och munstycke.*

VARNING



FAROR MED RÖRLIGA DELAR

Kör inte utan att luftmotorplåtarna (P, Fig. 3) monterade. Fingrarna eller handen kan klämmas eller slitas av. Se **RISKER MED RÖRLIGA DELAR** på sidan 3.

Tätmutter

Se till att tätmuttern/våtkoppen (36) är fylld med Graco halstätningvätska (TSL) eller motsvarande så förlängs tätningarnas livslängd. Se Fig. 3.

VARNING

Följ alltid **Anvisningar för tryckavlastning**, till vänster, varje gång du uppmanas att avlasta trycket, så minskas risken för allvarliga kroppsskador.

Tätmuttern är momentdragen från fabrik och klar för drift. Om den lossnar och halstätningarna börjar läcka, avlasta då trycket, och dra åt muttern till moment 24–27 N.m. Gör detta vid behov. Dra inte åt tätmuttern för hårt.

Spola ren pumpen innan den tas i drift första gången

Pumpen är provad med tunn olja som lämnas kvar som skydd för pumpkomponenterna. Spola rent med lämpligt lösningsmedel om vätskan du ska spruta kan förorenas av oljan. Se avsnittet **Renspolning** på sidan 11.

Drift

Start och inställning av pumpen

Se Fig. 2 på sidan 7. Stäng luftregulatorn (E) och den avluftande huvudluftkranen (D). **Montera inte munstycket ännu!**

Anslut en sugslang (N) på pumpens vätskeintag. Håll en metalldel på sprutpistolen (M) stadigt mot kanten av ett jordat metallkärl och håll avtryckaren öppen. Öppna sedan pumpens avluftande huvudluftkran (D). Öppna nu luftregulatorn sakta tills pumpen startar, cirka 0,3 MPa (3 bar).

Låt pumpen sakta slå tills all luft tryckts ur pumpen och alla slangar är helt fyllda. Släpp avtryckaren och koppla in säkerhetsspärren. Pumpen ska stanna av trycket när avtryckaren släpps.

VARNING

Följ alltid **Anvisningar för tryckavlastning**, på sidan 9, varje gång du uppmanas att avlasta trycket, så minskas risken för allvarliga kroppsskador.


Avlasta trycket. Montera munstycket enligt anvisningarna i den särskilda pistolhandboken.

Pumpen startar och stannar när pistolen öppnas och stängs när pumpen och slangar är urluftade och lufttrycket är lämpligt. I ett cirkulerande system ökar och minskar pumphastigheten efter matningsbehovet tills tryckluften stängs av.

Använd en lämpligt dimensionerad luftregulator (E) för styrning av pumphastighet och vätskestryck. Kör alltid med det lägsta lufttryck som krävs för önskat resultat. Högre tryck slösar vätska och sliter pumptätningar och munstycke i onödan.

VARNING

RISKER FÖR KOMPONENTBROTT

 För att minska risken för övertryck i systemet vilket kan leda till att komponenter spricker och orsakar allvarliga skador, **får aldrig** angivet *maximalt lufttryck* till pumpen överskridas. Se avsnittet **Tekniska data** på sidan 20.

FÖRSIKTIGHET

Låt aldrig pumpen gå torr. Hastigheten ökar snabbt till höga värden och den kan skadas. Stanna pumpen omedelbart och kontrollera vätskematningen om pumpen snabbt ökar hastigheten eller rusar. Fyll vätskebehållaren om den tömts och luft pumpats in i ledningarna. Lufta pump och slangar eller spola rent och lämna lämplig vätska i systemet. Se till att all luft tas bort ur vätskesystemet.

En säkerhetsventil (B) finns som stänger av luftmatningen till pumpen om hastigheten överskrider ett förinställt värde. Se Fig. 2 på sidan 7. Vänd er till er Graco-distributör för att få ytterligare information.

Drift

Avstängning och skötsel av pumpen

! VARNING

Följ alltid **Anvisningar för tryckavlastning**, på sidan 9, varje gång du uppmanas att avlasta trycket, så minskas risken för allvarliga kroppsskador.

Avlasta trycket när systemet slås av över natten. Stanna alltid pumpen i nedre läget så förhindras vätska att torka in på kolvstången och skada halstätningarna.

Renspola alltid pumpen innan vätskan torkat på kolvstången. Se avsnittet **Renspölning** nedan.

Renspölning

! VARNING



BRAND- OCH EXPLOSIONSRISK

Läs avsnittet **BRAND- OCH EXPLOSIONSRISK** på sidan 4 före rensölning. Se till att hela systemet och kärlen som används är ordentligt jordade. Se avsnittet **Jordning** på sidan 5.

Renspölning av pumpen:

- Före första start.
- Vid kulör- eller färgbyte.
- Innan färg hinner torka eller härda i pumpen när den står stilla, (kontrollera öppetiden för katalyserade färger).
- Innan pumpen ställs undan.

Renspölna med en vätska som är kemiskt förenlig med den vätska du pumpar och med materialen i de delar i systemet som kommer i kontakt med vätskan. Kontrollera med tillverkaren eller leverantören vilka vätskor som rekommenderas för rensölning och hur ofta det ska göras.

Låt lösningsmedlet cirkulera tills pumpen är ordentligt rensölnad om den används för matning av ett cirkulerande system.

! FÖRSIKTIGHET

Lämna aldrig kvar vatten eller vattenburen vätska i pumpen till nästa dag. Om du pumpar vattenburen vätska, rensölna då först med vatten och sedan med rostskydd, t ex lacknafta. Avlasta trycket men lämna kvar rostskyddet i pumpen som skydd för komponenterna.

Modell 223586 visas

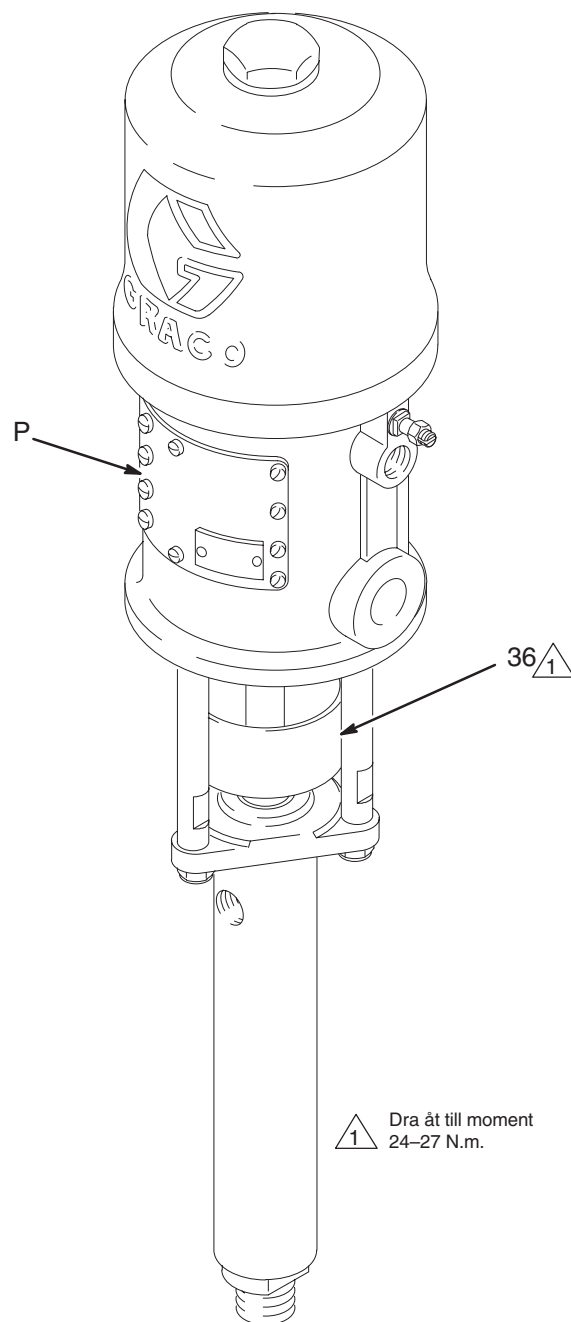


Fig. 3

02501

Felsökning

OBSERVERA: Undersök samtliga möjliga fel och orsaker innan pumpen demonteras.

PROBLEM	ORSAK	ÅTGÄRD
Pumpen går inte.	Igensatt ledning eller otillräckligt lufttryck.	Rensa ledningen, öka lufttrycket.
	Otillräckligt lufttryck, stängda eller igensatta luftkranar m m.	Öppna, rengör.
	Vätskan slut.	Fyll på, få bort luft ur pump och vätskeledningar.
	Skadad luftventilmekanism, stopp.	Service av luftmotorn (se medföljande handbok).
	Kolvstången (26) fastnar på grund av torkad färg.	Gör ren stången, kontrollera eller byt ut halstätningarna (18, 23), stanna alltid pumpen längst ner i slaget och håll våtkoppen fylld med lämpligt lösningsmedel.
Pumpen går men utflödet är lågt på båda slagriktningarna.	Igensatt ledning eller otillräckligt lufttryck.	Rensa ledningen, öka lufttrycket.
	Otillräckligt lufttryck, stängda eller igensatta luftkranar m m.	Öppna, rengör.
	Vätskan slut.	Fyll på, få bort luft ur pump och vätskeledningar.
	Igensatt vätskeledning, kranar m m.	Rensa*.
	Tätmuttern (36) för hårt ansatt.	Lossa, (se sidan 9).
	Lossnad tätmutter (36) eller slitna halstätningar (18, 23).	Dra åt tätmuttern (se sidan 9), byt halstätningar (se sidan 14).
Pumpen fungerar men utflödet är litet på nedåtslaget.	Intagsventilen står öppen eller är sliten.	Rensa, gör service. Se sidan 14.
Pumpen fungerar men utflödet är litet på nedåtslaget.	Kolvventilen hålls öppen eller tätningarna är slitna (18, 23).	Rensa, gör service. Se sidan 14.
Ojämn eller ökande hastighet.	Vätskan slut.	Fyll på, få bort luft ur pump och vätskeledningar.
	Intagsventilen står öppen eller är sliten.	Rensa, gör service. Se sidan 14.
	Kolvventilen hålls öppen eller tätningarna är slitna (18, 23).	Rensa, gör service. Se sidan 14.

* Avlasta trycket, koppla loss vätskeslangen och ställ ett kärl vid pumputloppet för att fånga upp vätska när ni ska avgöra om vätskeslangen eller pistolen är igensatt. Öppna luften bara så mycket att pumpen startar, (cirka 1,4 till 2,8 bar [0,14 till 0,28 MPa]). Startar pumpen när luften släpps på är slang eller pistol igensatt.

Service

Demontering av kolv-pumpen

! VARNING

Följ alltid **Anvisningar för tryckavlastning**, på sidan 9, varje gång du uppmanas att avlasta trycket, så minskas risken för allvarliga kroppsskador.

1. Spola om möjligt ren pumpen. Stanna pumpen i nedre vändläget. Avlasta trycket.
2. Koppla loss luft- och vätskeslangar. Ta bort pumpen från fästet. Notera relativa läget för utloppet på pumpen mot luftmotorns luftintag.
3. Se Fig. 4. (Beträffande modell 221075, se också sprängskissen på sidan 16.) Skruva loss låsmuttrarna (4) på dragstängerna (12). Ta bort stiftet (3). Skruva loss kolvstången (26) från luftmotorn (14) eller vevstaken (37, endast modell 221075). Dra försiktigt av kolv-pumpen (15) från luftmotorn (14). Kontrollera o-ringen (7).
4. Service på kolv-pumpen beskrivs på sidan 14. Se medföljande separata handbok vid service av luftmotorn.

Inkoppling av kolv-pump

1. Fetta in o-ringen (7) och sätt på den på kolvstången (26). Rikta pumpens vätskeutlopp relativt motorns luftintag enligt noteringen i steg 2 vid **Demontering av kolv-pump**. Sätt kolv-pumpen (15) på dragstängerna (12). Se Fig. 4.
2. Skruva på låsmuttrarna (4) på dragstängerna (12) löst. Skruva kolvstången (26) i axeln på luftmotorn (14) eller vevstaken (37, endast modell 221075) tills stifthålen är mittför varandra. Sätt i stiftet (3).
3. Montera pumpen och anslut slangarna. Anslut jordledningen om den lossades vid reparationen. Dra åt tätmuttern/våtkoppen (36) till moment 24–27 N.m. Fyll våtkoppen med Graco halstättningsvätska eller motsvarande lösning.
4. Dra åt låsmuttrarna (4) på distansstängerna jämnt till moment enligt specifikation i Fig. 4.
5. Starta pumpen och kör den vid cirka 3 bar lufttryck för att kontrollera att den fungerar korrekt.

Modell 223586 visas

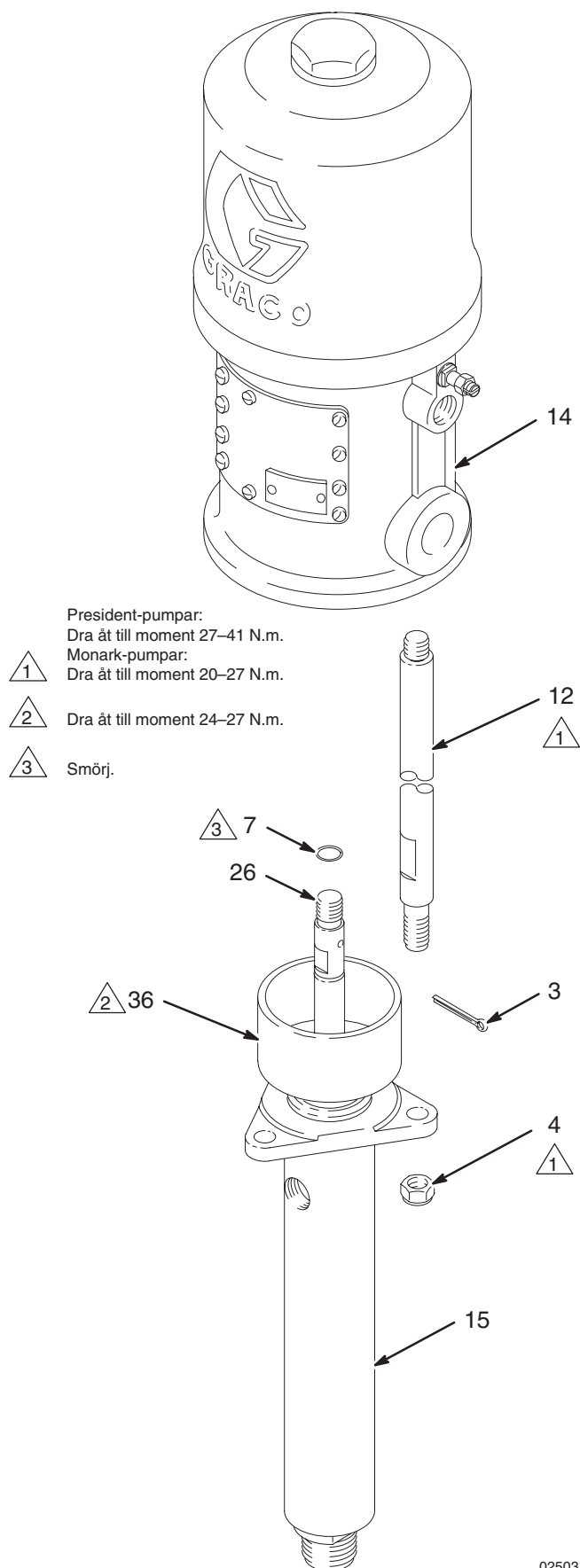


Fig. 4

02503

Service

Service av kolvumpen

Demontering

Lägg alla demonterade delar i ordning så förenklas monteringen. Se Fig. 5.

OBSERVERA: Reservdelssats 235635 finns att beställa. Använd alla delar i satsen för bästa resultat. Delar som ingår i satsen är märkta med en asterisk, t ex (17*).

Tvätta alla delar vid demonteringen. Kontrollera dem noggrant om de är slitna eller skadade och byt ut efter behov.

1. Ta bort kolvumpen från luftmotorn enligt anvisningarna på sidan 13.
2. Skruva loss intagsventilhuset (33) från utloppshuset (35). Spruta på rostlösningsolja omkring gängorna och knacka försiktigt runt om ventilhuset med en plastklubba om det är svårt att lossa. Se Fig. 5.
3. Ta bort kulstoppstiftet (29), o-ring-hållaren (31), o-ringen (30), styrningen (32) och kulan (28) från intagsventilhuset (33).
4. Lossa tätmuttern (36). Tryck ner kolvstången (26) så långt det går och dra sedan ut den ur utloppshuset (35).
5. Spänn fast kolvstången (26) i ett skruvstycke. Skruva ur kolvpinnen (34) ur stången. Ta bort kulan (17), hållaren (22), tätningar (18, 23) och glander (24, 25).
6. Ta bort tätmuttern (36), halstätningarna (18, 23) och glanderna (24, 25) från utloppshuset (35).
7. Kontrollera alla delar och se om de är slitna. Tvätta alla delar och gängor med lämpligt lösningsmedel före montering. Inspektera de polerade ytorna på kolvstången (26) och fodret (20) och se om de är repade eller skadade vilket kan orsaka onödigt slitage på tätningarna och läckage. Känn efter med fingrarna eller håll upp delen mot ljuset i vinkel. Se till att kulsätena på kolven (R) och intagshuset (S) inte har hack eller urslagna flisor. Byt ut slitna eller skadade delar.

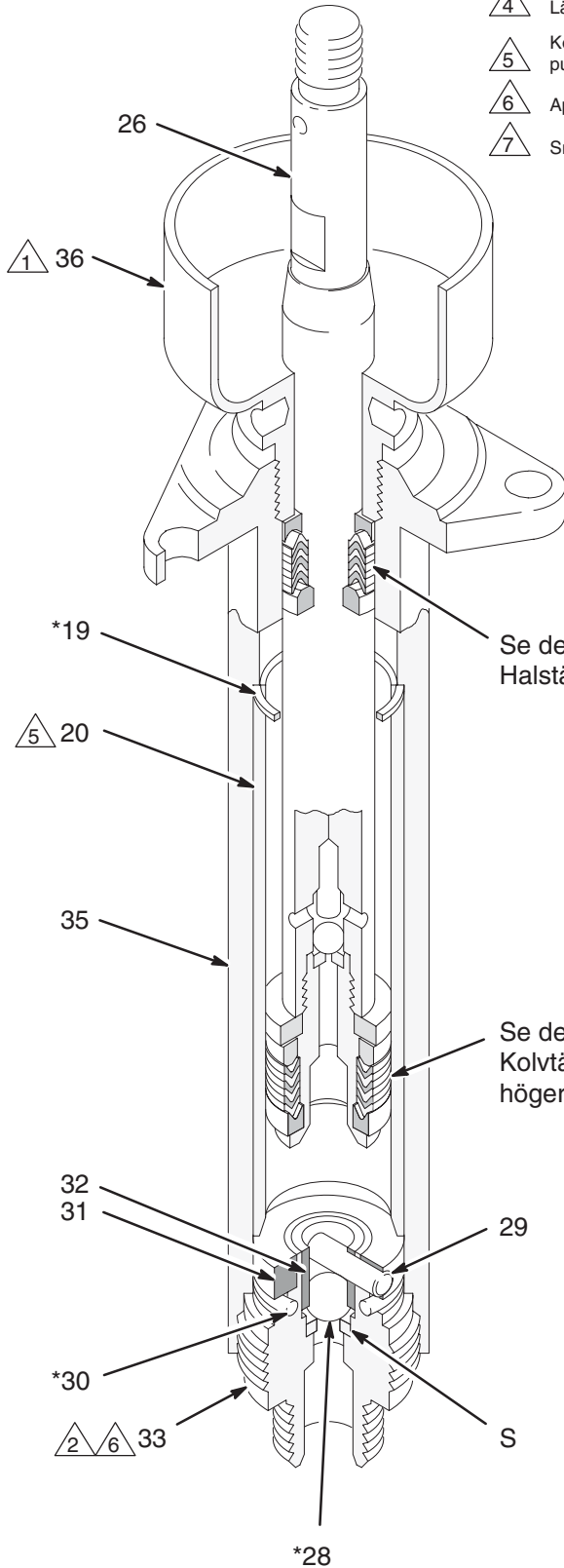
OBSERVERA: Kontakta er Graco-distributör om fodret (20) behöver bytas och är svårt att få loss.

Hopmontering

1. Fetta in halstätningarna och montera den i utloppshuset (35) enligt följande, *med läpparna på v-tätningarna vända nedåt*: hanglanden (24*), en läder v-tätning (18*), en PTFE (23*), en läder (18*), en PTFE (23*), en läder (18*), en PTFE (23*), och honglanden (25*). Montera tätmuttern (36) löst. Se Detaljskissen Halstätning i Fig. 5.
2. Montera tillbaka fodret (20) i utloppshuset (35) om det demonterats. Se till att packningen sätts i (19*). *Se till att den konade änden på fodret vänds nedåt mot pumpintaget.*
3. Fetta in kolv-tätningarna och montera den på kolvpinnen (34) enligt följande, *med läpparna på v-tätningarna vända uppåt*: hongland (25*), en PTFE v-tätning (23*), en läder v-tätning (18*), en PTFE (23*), en läder (18*), en PTFE (23*), en läder (18*), hangland (24*), och tätningshållaren (22). Se detaljskissen kolv-tätning i Fig. 5.
4. Använd gängtätning på kolvpinnen (34). Sätt kolvkulan (17*) på kolven och skruva i kolvventilen i kolvstången (26). Dra åt till moment 74–88 N.m.
5. Sätt i kolvstången (26) längst ner i utloppshuset (35) och var försiktig så att inte fodret repas (20). Tryck stången rakt upp tills den sticker ut ur tätmuttern (36).
6. Montera kulan (28*), styrningen (32), o-ringen (30*), hållaren (31), och kulstoppstiftet (29) i intagsventilhuset (33). Applicera gängtätning och skruva i intags-huset i utloppshuset (35). Dra åt till moment 74–88 N.m.
7. Anslut kolvumpen igen till luftmotorn enligt anvisningarna på sidan 13.

Service

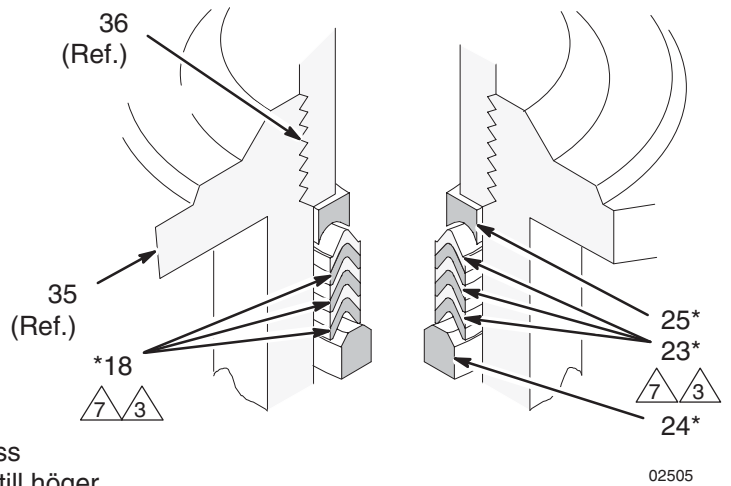
- 1 Dra åt till moment 24–27 N.m.
- 2 Dra åt till moment 74–88 N.m.
- 3 Läpparna på V-tätningarna måste vända nedåt.
- 4 Läpparna på V-tätningarna måste vända uppåt.
- 5 Konade änden måste vända nedåt mot pumpintaget (33).
- 6 Applicera gängtätning.
- 7 Smörj.



Se detaljskiss Halstätning till höger

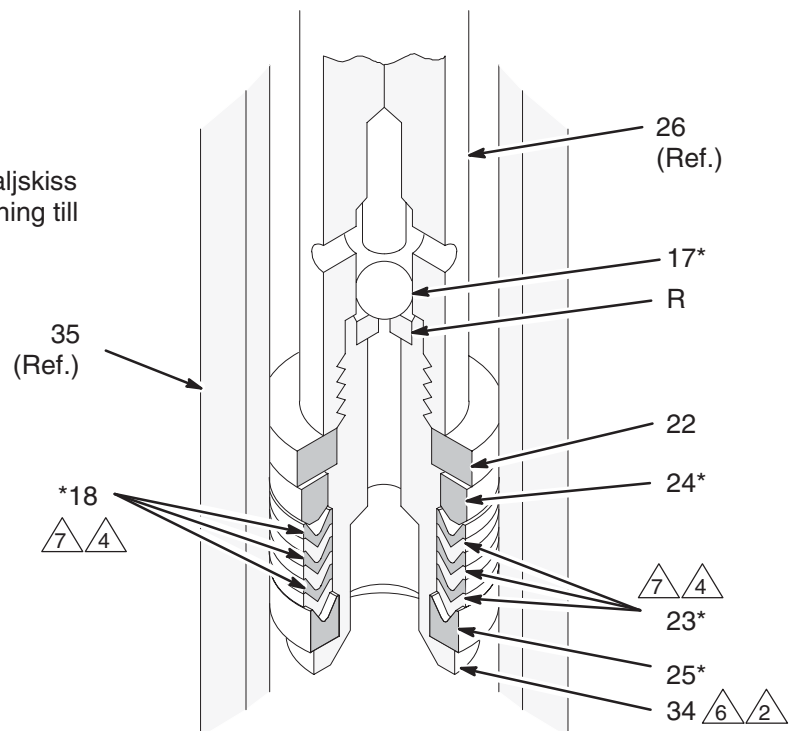
Se detaljskiss Kolvtätning till höger

Detaljskiss halstätning



02505

Detaljskiss kolvtätning



02505

Fig. 5

02504

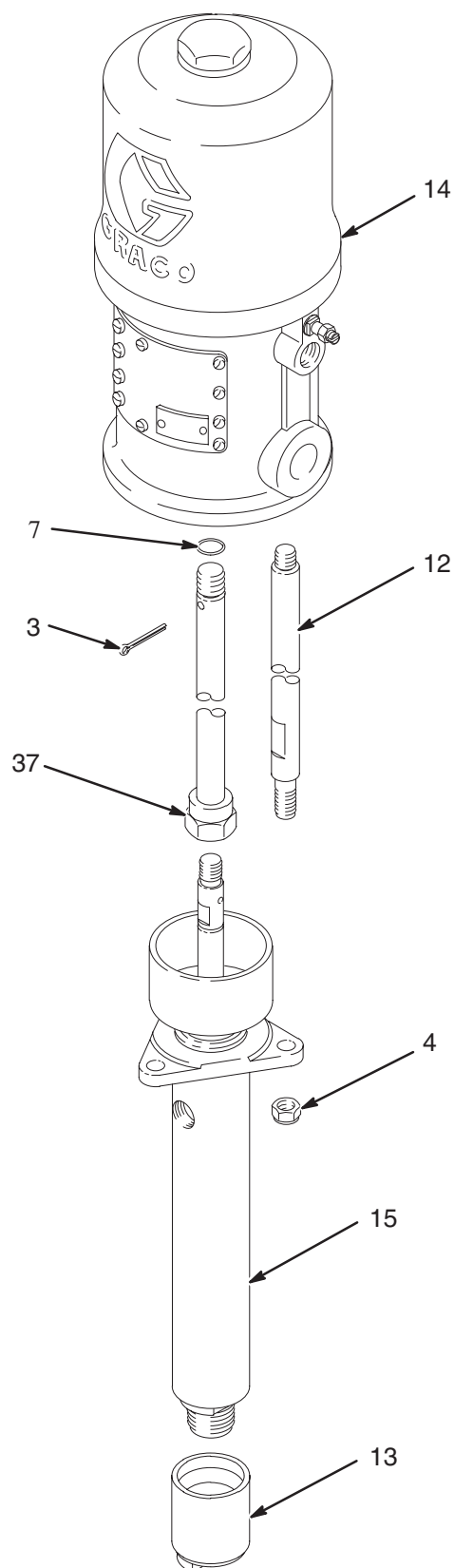
Reservdelar

Modell 221075, serie C

President Pump med tryckförhållande 30:1,
200-litersfat

Ref. nr.	Artikelnr.	Beskrivning	Antal
3✓	101946	STIFT, rostfritt stål; 3,2 mm x 38 mm	1
4	101566	LÅSMUTTER; 3/8-16	3
7	156082	TÄTNING, o-ring; nitrilgummi	1
12	168220	DISTANSSTÅNG, kolstål, 508 mm; mellan ansatser	3
13	168222	RÖR; intagsförlängning; aluminum	1
14	207352	LUFTMOTOR Reservdelar, se 306982	1
15	223587	KOLVPUMP Se sidorna 18-19	1
37	207698	VEVSTAKE; kolstål	1

✓ Håll dessa reservdelar i lager för att minska stilleståndstiden.



02507

Reservdelar

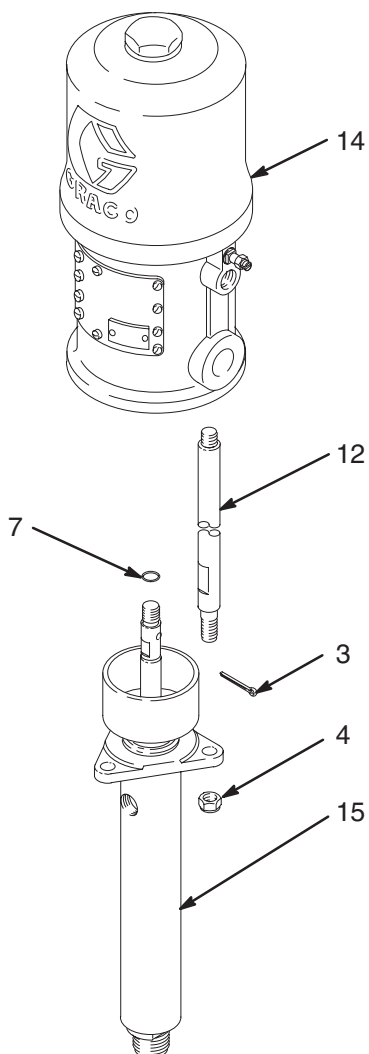
Modell 243664, serie A

Modell 223586, serie B

President-pump tryckförhållande 30:1, kort utförande

Ref. nr.	Artikelnr.	Beskrivning	Antal
3✓	101946	STIFT; rostfritt stål; 3,2 mm x 38 mm	1
4	101566	LÅSMUTTER; 3/8-16	3
7	156082	TÄTNING, o-ring; nitrilgummi	1
12	168221	DISTANSSTÅNG; kolstål; 114 mm; mellan ansatser	3
14	207352	LUFTMOTOR	1
		Reservdelar, se 306982	1
15	223587	KOLVPUMP	1
		Endast modell 223586	1
	243663	KOLVPUMP	1
		Endast modell 243664	1
		Se sidorna 18-19	1

✓ Håll dessa reservdelar i lager för att minska stilleståndstiden.



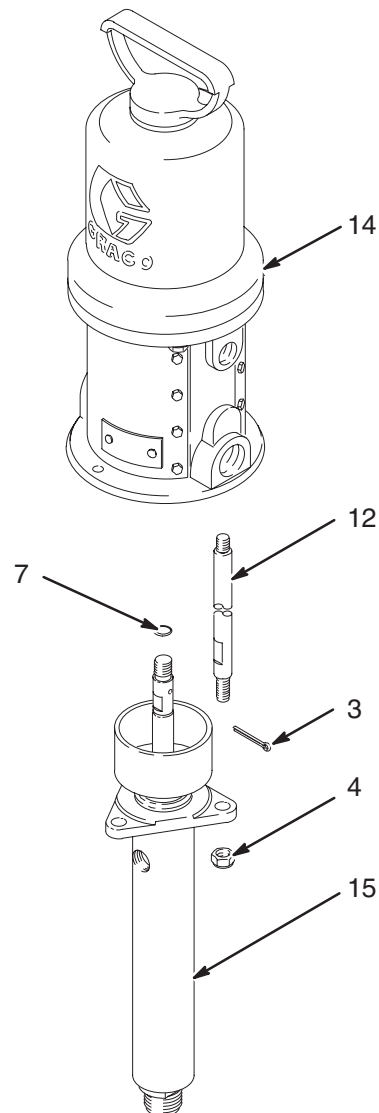
02503

Artikelnr. 239327, serie A

Monarkpump med tryckförhållande 15:1, kort utförande

Ref. nr.	Artikelnr.	Beskrivning	Antal
3✓	101946	STIFT; rostfritt stål; 3,2 mm x 38 mm	1
4	101566	LÅSMUTTER; 3/8-16	3
7	154771	O-RING; buna-n	1
12	164722	DISTANSSTÅNG; kolstål; 111 mm mellan ansatser	3
14	215363	LUFTMOTOR	1
		Reservdelar, se 307043	1
15	223587	KOLVPUMP	1
		Se sidorna 18-19	1

✓ Håll dessa reservdelar i lager för att minska stilleståndstiden.

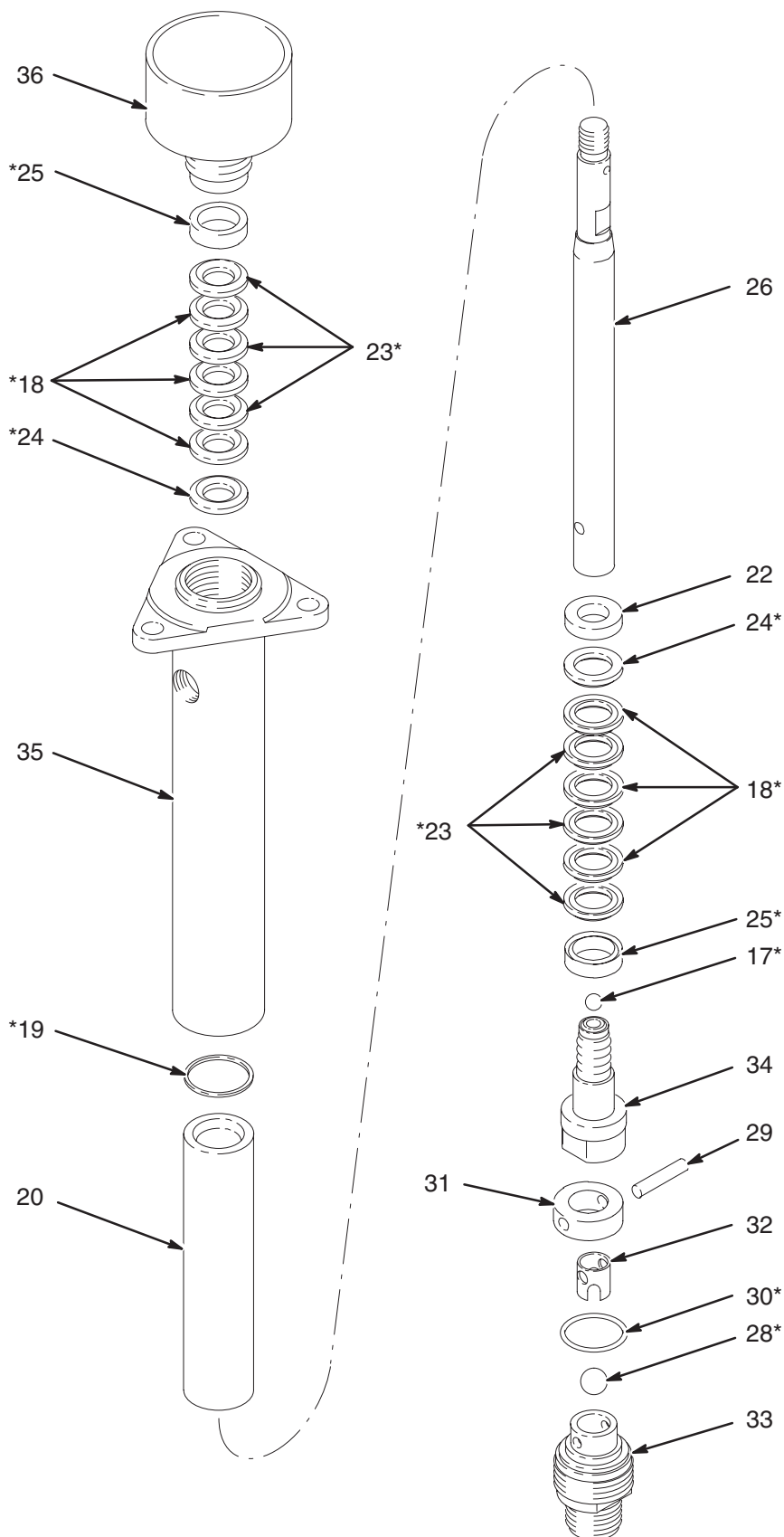


07197A

Reservdelar

Modell 243663, serie A

Modell 223587, serie D
Kolvumpar för hård drift



Reservdelar

Modell 243663, serie A Modell 223587, serie D Kolvpumpar för hård drift

Ref. nr.	Artikelnr.	Beskrivning	Antal	Ref. nr.	Artikelnr.	Beskrivning	Antal
17*	105444	KULA, kolv; rostfritt stål; 7,9 mm (0,31") dia.	1	32	186187	STYRNING, kula; rostfritt stål	1
18*	se tabell	V-TÄTNING	6	33	223593	HUS, ventil, intag; rostfritt stål med säte av volframkarbid	1
19*	164480	PACKNING, plan; PTFE	1	34	223565	PINNBULT, kolv; rostfritt stål med säte av volframkarbid	1
20	178902	FODER, hus; rostfritt stål	1	35	207011	HUS, utlopp, kolstål	1
22✓	186184	HÅLLARE, tätning; rostfritt stål	1	36	207731	TÄTMUTTER/VÅTKOPP; kolstål	1
23*	se tabell	V-TÄTNING	6	38	172479	ETIKETT, varning (ej i bild)	1
24*	186182	GLAND, tätning, hane; rostfritt stål	2				
25*	186181	GLAND, tätning, hona; rostfritt stål	2				
26	223589	KOLVSTÅNG; rostfritt stål	1				
28*	105445	KULA, intag; rostfritt stål; 13 mm (0,5") dia.	1				
29	186179	STIFT, kulstopp; rostfritt stål	1				
30*	165052	O-RING; PTFE	1				
31	186183	HÅLLARE, o-ring; rostfritt stål	1				

* Dessa delar ingår i standardreservdelssatserna.
Se tabellen nedan beträffande tätningsmaterialen i respektive sats.

✓ Håll dessa reservdelar i lager för att minska stilleståndstiden.

Tabell, reservdelssatser och tätningar

MODELL	REF NR.	V – TÄTNING	MATERIAL	RESERVEDELSSATS
223587	18	164477	Läder	6 läder och 6 PTFE V-tätningar ingår i sats 235635
	23	164862	PTFE	
243663	18	◆	Tuff-Stack™	12 Tuff-Stack™ V-tätningar ingår i sats 243687
	23		Tuff-Stack™	
	18	164477	Läder	6 läder och 6 UHMWPE V-tätningar ingår i sats 223675
	23	108453	Polyetylen med ultrahög molekylvikt	
	18	164862	PTFE	12 PTFE V-tätningar ingår i sats 237725
	23	164862	PTFE	

◆ tätningssats 243621 innehåller 12 Tuff-Stack™ V-tätningar.

Tekniska data

Kategori	Data
Maximalt vätskearbetsstryck	Modellerna 221075, 223586 och 243664: 25 MPa (248 bar) Modellerna 239327: 10,5 MPa (105 bar)
Maximalt lufttryck	Modellerna 221075, 223586 och 243664: 0,8 MPa (8 bar) Modellerna 239327: 0,7 MPa (7 bar)
Tryckförhållande	Modellerna 221075, 223586 och 243664: 30:1 Modell 239327: 15:1
Vätskeflöde vid 60 cykler per minut	Modellerna 221075, 223586, och 243664: 3,8 liter per minut Modell 239327: 1,9 liter per minut
Rekommenderad pumphastighet	15 till 25 cykler per minut
Vikt	Modell 221075: cirka 14 kg Modell 223586 och 243664: cirka 11 kg Modell 239327: cirka 8 kg
Material i delar som kommer i kontakt med vätskan	Kolstål, förkromning och förzinkning, volframkarbid, PTFE, läder, rostfritt stål: AISI 304, 316, 420, 440, och 17-4 PH

Ljudtrycksnivåer (dBa) (mätt 1 meter från maskinen)

Luftmotor	Matningslufttryck vid 15 cykler per minut		
	0,28 MPa (2,8 bar)	0,48 MPa (4,8 bar)	0,7 MPa (7 bar)
President	73,6 dB(A)	78,34 dB(A)	80,85 dB(A)
Monark	73,3 dB(A)	75,9 dB(A)	77,7 dB(A)

Bullernivåer (dBa) (provat enligt ISO 9614-2)

Luftmotor	Matningslufttryck vid 15 cykler per minut		
	0,28 MPa (2,8 bar)	0,48 MPa (4,8 bar)	0,7 MPa (7 bar)
President	87,4 dB(A)	92,09 dB(A)	94,62 dB(A)
Monark	87,0 dB(A)	89,7 dB(A)	91,4 dB(A)

Tekniska data

President-pumpar, tryckförhållande 30:1

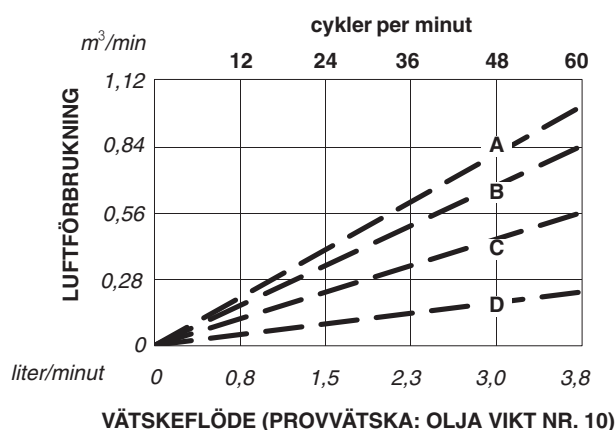
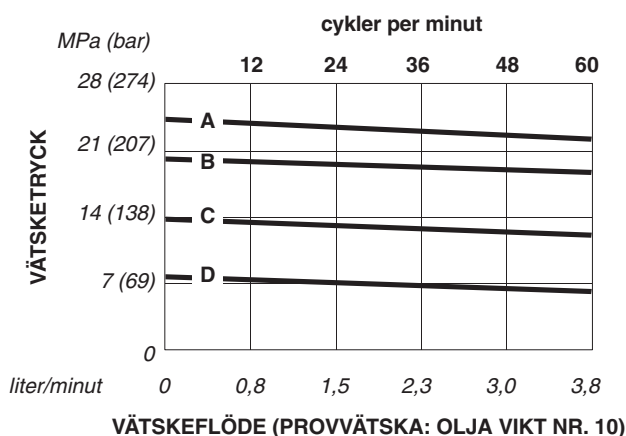
Gör så här för att ta reda på vätskeutloppstrycket (MPa/bar) vid ett givet flöde (l/min) och matningslufttryck (MPa/bar):

1. Sök önskat vätskeflöde i diagrammets nederkant.
2. Följ den vertikala linjen upp till där den korsar kurvan för önskat utloppstryck för vätskan (svart). Följ kurvan ut till skalan till vänster, där finns vätskans utloppstryck.

Gör så här för att ta reda på luftförbrukningen (m^3/min) vid ett specifikt vätskeflöde (l/min) och lufttryck (bar):

1. Sök önskat vätskeflöde i diagrammets nederkant.
2. Följ den vertikala linjen upp till där den korsar kurvan för vald luftförbrukning (streckad). Följ kurvan ut till skalan till vänster, där finns luftförbrukningen.

- A 0,8 MPa (8 bar) lufttryck
- B 0,7 MPa (7 bar) lufttryck
- C 0,49 MPa (4,9 bar) lufttryck
- D 0,28 MPa (2,8 bar) lufttryck



Monark-pump, tryckförhållande 15:1

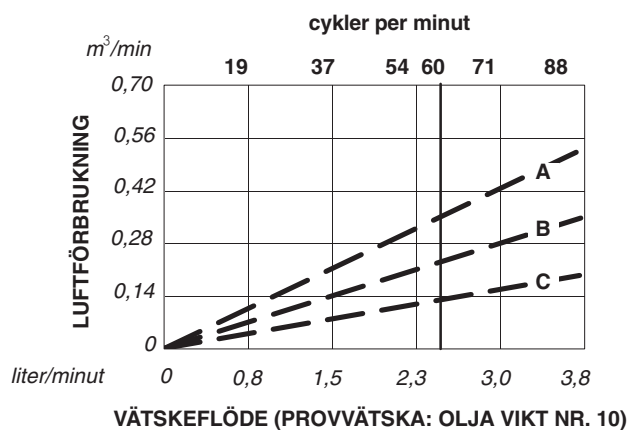
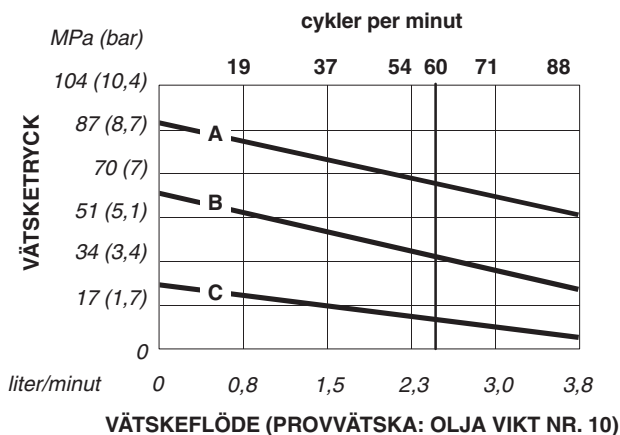
Gör så här för att ta reda på vätskeutloppstrycket (MPa/bar) vid ett givet flöde (l/min) och matningslufttryck (MPa/bar):

1. Sök önskat vätskeflöde i diagrammets nederkant.
2. Följ den vertikala linjen upp till där den korsar kurvan för önskat utloppstryck för vätskan (svart). Följ kurvan ut till skalan till vänster, där finns vätskans utloppstryck.

Gör så här för att ta reda på pumpens luftförbrukning (m^3/min) vid ett givet vätskeflöde (l/min) och lufttryck (MPa/bar):

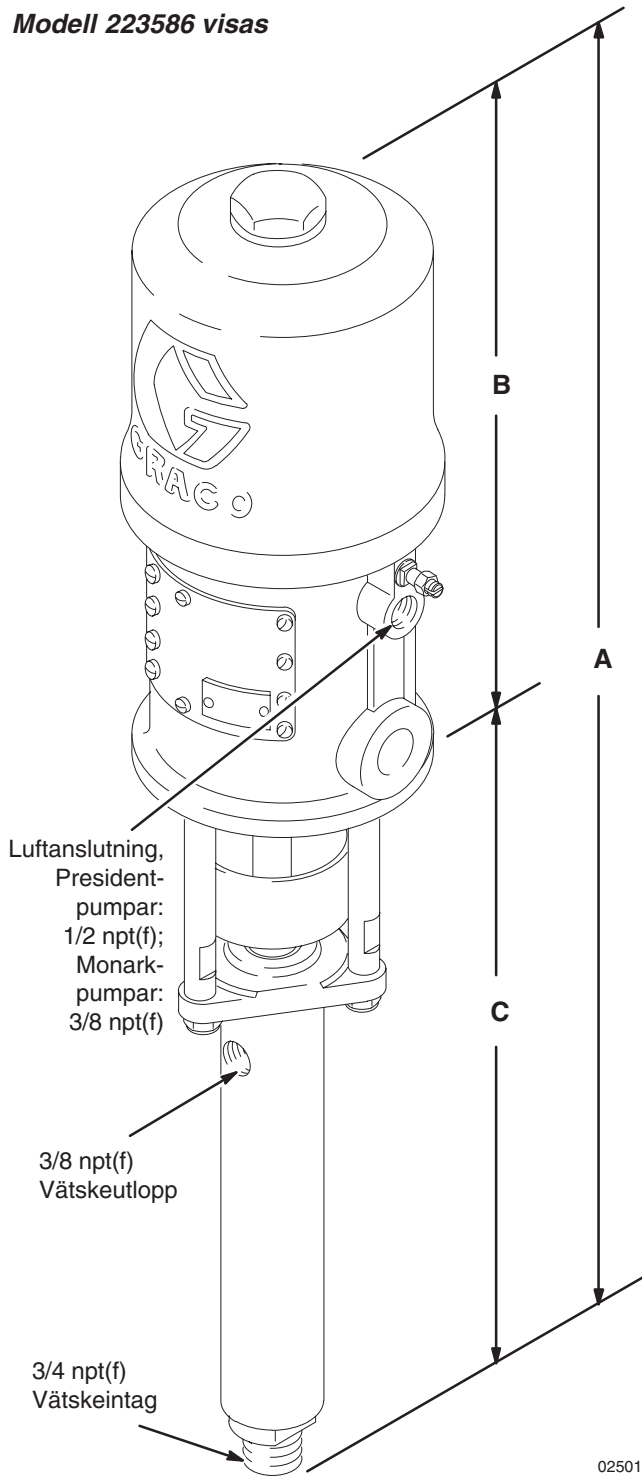
1. Sök önskat vätskeflöde i diagrammets nederkant.
2. Följ den vertikala linjen upp till där den korsar kurvan för vald luftförbrukning (streckad). Följ kurvan ut till skalan till vänster, där finns luftförbrukningen.

- A 0,7 MPa (7 bar) lufttryck
- B 0,49 MPa (4,9 bar) lufttryck
- C 0,28 MPa (2,8 bar) lufttryck



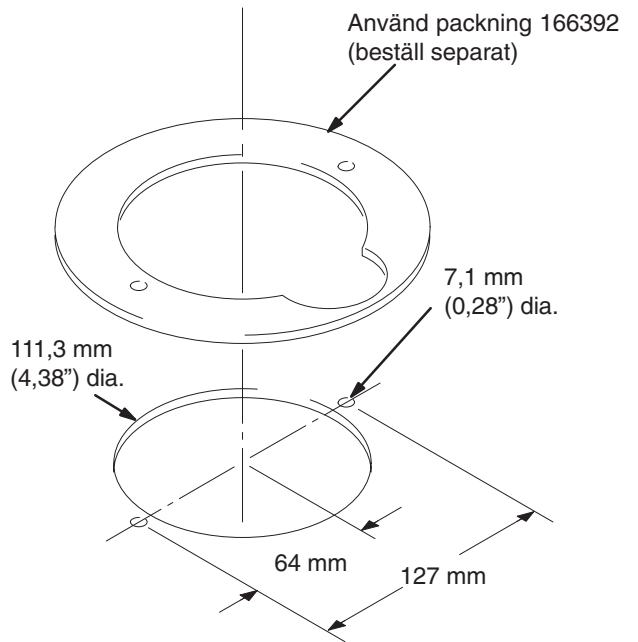
Mått

Modell 223586 visas



02501

Hållmall monteringshål



0775

Pumpmodell	A	B	C
223586	762 mm	381 mm	381 mm
243664	762 mm	381 mm	381 mm
221075	1194 mm	381 mm	810 mm
239327	711 mm	330 mm	381 mm

Graco standardgaranti

Graco garanterar att all utrustning tillverkad av Graco och som bär dess namn är fritt från material- och tillverkningsfel vid tidpunkten för försäljningen av en auktoriserad Graco-distributör till förste användaren. Med undantag för speciella eller begränsade garantiåtaganden meddelade av Graco, åtar sig Graco att under en tolv månaders period från inköpet reparera eller byta ut del som av Graco befundits felaktig. Garantin gäller under förutsättning att utrustningen installerats, körts och underhållits i enlighet med Gracos skrivna rekommendationer.

Garantin omfattar ej, och Graco ansvarar inte för allmän förlitning och skador, felfunktion, skador och slitage orsakad av felaktig installation, felaktig användning, slitning, korrosion, otillräckligt eller felaktigt underhåll, misskötsel, olyckor, ombyggnad eller utbyte mot icke Graco originaldelar. Inte heller ansvarar Graco för felfunktion, skada eller slitage orsakat av att Graco-utrustningen inte är lämplig för inbyggnader, tillbehör, utrustning eller material som inte levereras av Graco, eller felaktig konstruktion, tillverkning, installation, drift eller underhåll av inbyggnader, utrustning eller material som inte levererats av Graco.

Garantin gäller under förutsättning att utrustningen, som anses felaktig, sänds med frakten betald till en auktoriserad Graco-distributör för kontroll av det påstådda felet. Kan felet verifieras, reparerar eller byter Graco ut felaktiga delar kostnadsfritt. Utrustningen returneras till kunden med frakten betald. Påvisar kontrollen inga material- eller tillverkningsfel, utförs reparationer till rimlig kostnad, vilken kan innefatta kostnader för delar, arbete och frakt.

DENNA GARANTI UTESLUTER, OCH ERSÄTTER ALLA ANDRA GARANTIER, UTTRYCKLIGA OCH UNDERFÖRSTÅDDA, INRÄKNAT GARANTI FÖR ANVÄNDBARHET OCH ATT UTRUSTNINGEN PASSAR FÖR ETT GIVET ÄNDAMÅL.

Gracos enda åtagande och köparens enda ersättning när garantin utlöses är enligt ovan. Köpare medger att inga andra ersättningar (inräknat men ej begränsat till följdskador, förlorade förtjänster, förlorad försäljning, person- och materiella skador och andra följdskador) finns. Åtgärder för brott mot garantiåtagandet måste läggas fram inom två (2) år efter inköpet.

Graco ansvarar inte för och åtar sig inget ansvar för att utrustningen är lämplig för ett specifikt ändamål tillsammans med tillbehör, utrustning, material och komponenter som säljs men ej tillverkas av Graco. Dessa som säljs men ej tillverkas av Graco (t. ex. elmotorer, strömbrytare, slang m. m.) omfattas i förekommande fall av respektive tillverkarens garantiåtagande. Graco ger köparen rimlig assistans när dessa garantiåtaganden utlöses.

Under inga omständigheter ansvarar Graco för indirekta skador, följdskador eller speciella skador som uppkommit genom att Graco levererat sådan utrustning eller användning av produkter som sålts i samband med denna, oavsett om skadorna uppkommit genom kontraktsbrott, utlösning av garanti, förbiseende av Graco eller på annat sätt.

FOR GRACO CANADA CUSTOMERS

The parties acknowledge that they have required that the present document, as well as all documents, notices and legal proceedings entered into, given or instituted pursuant hereto or relating directly or indirectly hereto, be drawn up in English. Les parties reconnaissent avoir convenu que la rédaction du présent document sera en Anglais, ainsi que tous documents, avis et procédures judiciaires exécutés, donnés ou intentés à la suite de ou en rapport, directement ou indirectement, avec les procédures concernées.

*Alla text- och billdata i detta dokument följer den senaste produktinformationen som fanns tillgänglig vid publiceringen.
Graco förbehåller sig rätten till ändringar utan särskilt meddelande.*

Försäljningskontor i USA: Minneapolis, MN; Plymouth
Övriga världen: Belgien, Kina, Japan, Korea

**GRACO N.V.; Industrieterrein — Oude Bunders;
Slakweidestraat 31, 3630 Maasmechelen, Belgium
Tel.: 32 89 770 700 – Fax: 32 89 770 777**

TRYCKT I BELGIEN 306981 09/03