

## SaniForce™ 6:1 Sanitärpumpen

3A1840P

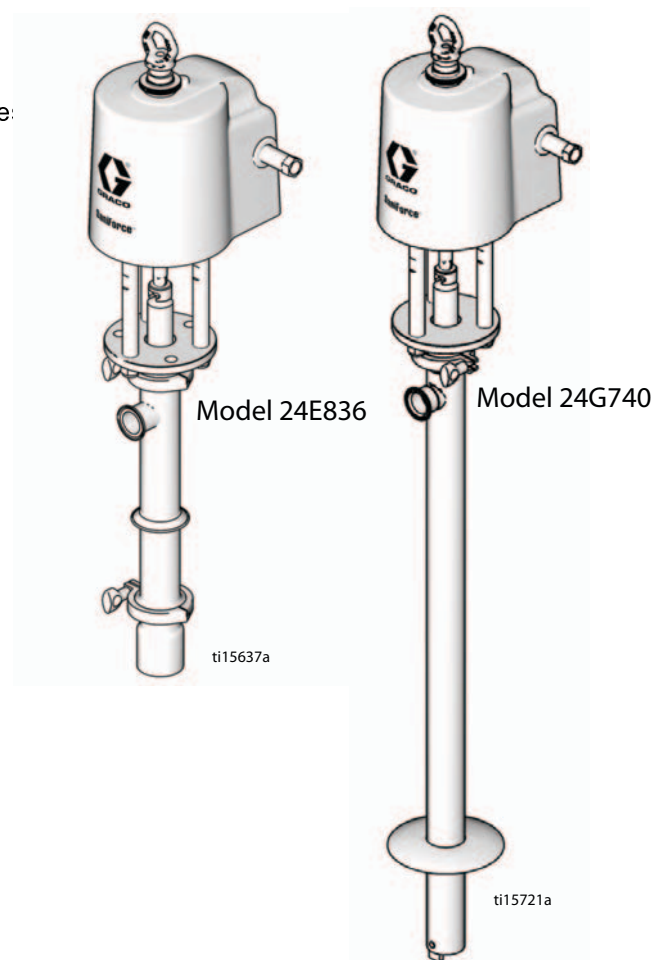
DE

Zur Anwendung im Sanitärbereich zum Transport von Flüssigkeiten mit mittlerer bis hoher Viskosität.  
Anwendung nur durch geschultes Personal.



### Wichtige Sicherheitshinweise

Lesen Sie alle Warnhinweise und Anleitungen in die.  
Diese Anleitungen sorgfältig aufbewahren.




# Contents

Modelle .....	3	Nach dem Reinigen wieder zusammenbauen .....	12
Warnhinweise .....	4	Doppelkugelbetrieb .....	13
Montage .....	6	Pumpe abklemmen .....	13
Erdung .....	6	Pumpe zerlegen .....	14
Befestigen .....	6	Nach dem Reinigen wieder zusammenbauen .....	14
Einrichtung .....	6	Ersatzteile .....	15
Bedienung .....	8	Sätze .....	17
Druckentlastung .....	8	Verdrängerpumpe mit Ansaugkolben, Modelle 24G747 und 24G746 .....	18
Vor der erstmaligen Inbetriebnahme spülen .....	8	Verdrängerpumpe mit Doppelkugel, Modelle 24G748, 24G749, 24G753, 24G750 und 26A158 .....	20
Pumpengeschwindigkeit und -druck anpassen .....	8	Verdrängerpumpe mit Doppelkugel, Modelle 24G752 und 24G751 .....	22
Pumpe ausschalten .....	8	Produktabmessungen .....	24
Wartung .....	9	Pumpenkennlinien .....	25
Spülanleitung .....	9	Technische Angaben .....	27
Reinigung .....	9		
Schraubverbindungen festziehen .....	9		
Problemlösung .....	10		
Service am Ansaugkolben .....	11		
Pumpe abklemmen .....	11		
Pumpe zerlegen .....	11		

# Modelle

Maximaler Lufteinlassdruck: 100 psi (0,7 MPa, 6,9 bar)

Maximaler Betriebsüberdruck: 650 psi (4,5 MPa, 44,8 bar)

Pumpenmodell	Pumpe unten, Ersatz	Pumpentyp	Beschreibung der Pumpenlänge	Packungen
24E836	24G746	Ansaugkolben	Stummel	Buna-N, Nitril, Nylon und Polychloropren
24E837	24G751	Doppelkugel	Stummel	PTFE
24E838	24G752	Doppelkugel	Stummel	Buna-N, Polychloropren und UHMWPE
24E839	24G753	Doppelkugel	Behälterlänge	PTFE
24E840	24G749	Doppelkugel	Behälterlänge	Buna-N, Nitril, Nylon und Polychloropren
24F942	24G750	Doppelkugel	Behälterlänge	Buna-N, Nitril, Nylon und Polychloropren
24G739	24G747	Ansaugkolben	Stummel, mit Flansch	Buna-N, Nitril, Nylon und Polychloropren
24G740	24G748	Doppelkugel	Behälterlänge, mit Flansch	Buna-N, Nitril, Nylon und Polychloropren
25A936	26A158	Doppelkugel	Behälterlänge	PTFE
				
Alle Modelle sind konform mit:				






Für Pumpen, die EC 1935/2004 entsprechen, können neben den in der EC-Anordnung enthaltenen Vorschriften noch weitere nationale Vorschriften gelten. Der Anwender trägt die Verantwortung dafür, alle maßgeblichen Bestimmungen zu kennen und einzuhalten.

# Warnhinweise

Die folgenden Warnhinweise betreffen Einrichtung, Verwendung, Erdung, Wartung und Reparatur dieses Geräts. Das Symbol mit dem Ausrufezeichen steht bei einem allgemeinen Warnhinweis, und das Gefahrensymbol bezieht sich auf Risiken, die während bestimmter Arbeiten auftreten. Wenn diese Symbole in dieser Betriebsanleitung erscheinen, müssen diese Warnhinweise beachtet werden. In dieser Anleitung können gegebenenfalls auch produktspezifische Gefahrensymbole und Warnhinweise erscheinen, die nicht in diesem Abschnitt behandelt werden.




 <h2 style="margin: 0;">WARNUNG</h2>	
  	<p><b>GEFAHR DURCH EINDRINGEN DES MATERIALS IN DIE HAUT</b></p> <p>Material, das unter hohem Druck aus dem Dosiergerät, aus undichten Schläuchen oder Bauteilen austritt, kann in die Haut eindringen. Diese Art von Verletzung sieht unter Umständen lediglich wie ein einfacher Schnitt aus. Es handelt sich aber tatsächlich um schwere Verletzungen, die eine Amputation zur Folge haben können. <b>Sofort einen Arzt aufsuchen.</b></p> <ul style="list-style-type: none"> <li>• Dispensiergerät nicht gegen Personen oder Körperteile richten.</li> <li>• Hände nicht über den Materialauslass legen.</li> <li>• Undichte Stellen nicht mit der Hand, dem Körper, einem Handschuh oder Lappen zuhalten oder ablenken.</li> <li>• Befolgen Sie die Schritte. <b>Druckentlastung</b> wenn Dispensierarbeiten beendet sind und bevor Geräte gereinigt, geprüft oder gewartet werden.</li> <li>• Vor der Inbetriebnahme des Geräts alle Materialanschlüsse festziehen.</li> <li>• Schläuche und Kupplungen täglich prüfen. Verschlossene oder schadhafte Teile unverzüglich austauschen.</li> </ul>
 	<p><b>GEFAHR DURCH BEWEGLICHE TEILE</b></p> <p>Bewegliche Teile können Finger oder andere Körperteile einklemmen oder abtrennen.</p> <ul style="list-style-type: none"> <li>• Abstand zu beweglichen Teilen halten.</li> <li>• Gerät niemals ohne Schutzvorrichtungen oder -abdeckungen in Betrieb nehmen.</li> <li>• Unter Druck stehende Geräte können ohne Vorwarnung von selbst starten. Vor dem Prüfen, Bewegen oder Warten des Geräts <b>Druckentlastung</b> und alle Stromquellen trennen.</li> </ul>
   	<p><b>BRAND- UND EXPLOSIONSGEFAHR</b></p> <p>Entflammable Dämpfe im Arbeitsbereich, wie Lösemittel- und Lackdämpfe, können explodieren oder sich entzünden. So wird die Brand- und Explosionsgefahr verringert:</p> <ul style="list-style-type: none"> <li>• Gerät nur in gut belüfteten Bereichen verwenden.</li> <li>• Mögliche Zündquellen, wie z. B. Kontrollleuchten, Zigaretten, Taschenlampen und Kunststoff-Abdeckfolien beseitigen (Gefahr statischer Elektrizität).</li> <li>• Den Arbeitsbereich frei von Abfall, einschließlich Lösemittel, Lappen und Benzin, halten.</li> <li>• Bei Vorhandensein brennbarer Dämpfe, Stromkabel nicht einstecken oder abziehen und keine Lichtschalter betätigen.</li> <li>• Alle Geräte im Arbeitsbereich richtig erden. Siehe <b>Erdung</b> zum Erden.</li> <li>• Nur geerdete Schläuche verwenden.</li> <li>• Beim Spritzen in einen Eimer, die Pistole fest an den geerdeten Eimer drücken.</li> <li>• Bei elektrostatischen Funken oder wenn Sie einen Elektroschock spüren, <b>den Betrieb sofort stoppen</b>. Das Gerät erst wieder verwenden, nachdem das Problem erkannt und behoben wurde.</li> <li>• Im Arbeitsbereich muss immer ein funktionstüchtiger Feuerlöscher griffbereit sein.</li> </ul>

# **WARNUNG**

 	<p><b>GEFAHR DURCH MISSBRÄUHLICHE GERÄTEVERWENDUNG</b> Missbräuchliche Verwendung des Geräts kann zu tödlichen oder schweren Verletzungen führen.</p> <ul style="list-style-type: none"> <li>• Das Gerät nicht bei Ermüdung oder unter dem Einfluss von Medikamenten oder Alkohol bedienen.</li> <li>• Den zulässigen Arbeitsdruck oder die zulässige Temperatur der Systemkomponente mit dem niedrigsten Nennwert nicht überschreiten. Siehe <b>Technische Angaben</b> in den Handbüchern der einzelnen Geräte.</li> <li>• Nur Materialien oder Lösemittel verwenden, die mit den benetzten Teilen des Geräts verträglich sind. Siehe <b>Technische Angaben</b> in den Handbüchern der einzelnen Geräte. Die Sicherheitshinweise der Material- und Lösemittelhersteller beachten. Für vollständige Informationen zum Material den Händler nach dem entsprechenden MSDB fragen.</li> <li>• Den Arbeitsbereich nicht verlassen, solange das Gerät mit Strom versorgt wird oder unter Druck steht. Schalten Sie die gesamte Ausrüstung aus und folgen Sie <b>der Anleitung für die Druckentlastung</b>, wenn die Ausrüstung nicht in Betrieb ist.</li> <li>• Das Gerät täglich prüfen. Verschlossene oder beschädigte Teile sofort reparieren oder gegen Original-Ersatzteile des Herstellers austauschen.</li> <li>• Das Gerät nicht verändern oder modifizieren.</li> <li>• Das Gerät nur für den vorgegebenen Zweck verwenden. Bei Fragen den Vertriebspartner kontaktieren.</li> <li>• Schläuche und Kabel nicht in der Nähe von belebten Bereichen, scharfen Kanten, beweglichen Teilen oder heißen Flächen verlegen.</li> <li>• Die Schläuche nicht knicken, zu stark biegen oder zum Ziehen der Geräte verwenden.</li> <li>• Kinder und Tiere vom Arbeitsbereich fernhalten.</li> <li>• Alle anwendbaren Sicherheitsvorschriften einhalten.</li> </ul>
	<p><b>SPRITZGEFAHR</b> Heiße oder giftige Materialien können schwere Verletzungen verursachen, wenn Spritzer in die Augen oder auf die Haut gelangen. Beim Ausblasen der Platte kann es zu Verspritzungen kommen.</p> <ul style="list-style-type: none"> <li>• Bei minimalem Luftdruck die Platte vom Behälter abnehmen.</li> </ul>
	<p><b>GIFTIGE FLÜSSIGKEITEN ODER DÄMPFE</b> Giftige Materialien oder Dämpfe können schwere oder tödliche Verletzungen verursachen, wenn sie in die Augen oder auf die Haut gelangen, geschluckt oder eingeatmet werden.</p> <ul style="list-style-type: none"> <li>• Es ist ratsam, sich anhand der MSDBs über die spezifischen Gefahren der verwendeten Materialien zu informieren.</li> <li>• Gefährliche Flüssigkeiten nur in dafür zugelassenen Behältern lagern und die Flüssigkeiten gemäß der zutreffenden Vorschriften entsorgen.</li> </ul>
	<p><b>PERSÖNLICHE SCHUTZAUSRÜSTUNG</b> Wird das Gerät verwendet, werden Wartungsarbeiten daran durchgeführt oder beim Aufenthalt im Arbeitsbereich muss eine entsprechende Schutzbekleidung getragen werden, um sich vor schweren Verletzungen wie zum Beispiel Augenverletzungen, dem Einatmen von giftigen Dämpfen, Verbrennungen oder Gehörschäden zu schützen. Der Umgang mit diesem Gerät erfordert unter anderem folgende Schutzvorrichtungen:</p> <ul style="list-style-type: none"> <li>• Schutzbrille und Gehörschutz.</li> <li>• Atemmasken, Schutzkleidung und Handschuhe gemäß den Empfehlungen des Applikationsmaterial- und Lösemittelherstellers.</li> </ul>

# Montage

## Erdung

				
<p>Das Gerät muss geerdet werden. Durch die Erdung wird das Risiko für statische oder elektrische Entladungen dadurch verringert, dass die durch statische Aufladung oder einen Kurzschluss entstandene Spannung über das angeschlossene Kabel abfließen kann.</p>				

**Pumpe:** Ein Erdungskabel (Graco-Teilenummer 238909) an die Erdungsschraube an der unteren Abdeckung des Druckluftmotors, unter der Abdeckung, anschließen. Das andere Ende des Erdungskabels mit einem guten Erdungspunkt verbinden.

**Luft- und Materialschläuche:** Verwenden Sie nur elektrisch leitende Schläuche mit einer Schlauchgesamtlänge von maximal 150 m (500 Fuß), um eine kontinuierliche Erdung zu gewährleisten. Prüfen Sie den elektrischen Widerstand der Schläuche. Wenn der Gesamtwiderstand mehr als 25 Megohm beträgt, muss der Schlauch sofort ausgewechselt werden.

**Luftkompressoren:** Den Empfehlungen des Herstellers folgen.

**Dispensventil:** Die Erdung erfolgt durch Verbindung mit einem ordnungsgemäß geerdeten Materialschlauch und einer geerdeten Pumpe.

**Materialversorgungsbehälter:** Alle geltenden Vorschriften befolgen.



**Zu füllende(r) Behälter:** Alle geltenden Vorschriften befolgen.

**Zum Spülen verwendete Lösemittelbehälter:** Alle geltenden Vorschriften befolgen. Nur elektrisch leitfähige Metallbehälter verwenden, die auf einer geerdeten Fläche stehen. Metalleimer nie auf einer nicht leitenden Oberfläche wie z. B. Papier oder Pappe abstellen, weil dadurch die Erdungsverbindung unterbrochen wird.



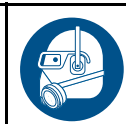
**Darauf achten, dass die Erdungsverbindung beim Spülen oder Druckentlasten nicht unterbrochen wird:** Metallteil des Dispensventils fest an die Seite des geerdeten Metalleimers halten, dann Abzug des Ventils auslösen.

## Befestigen

Sicherstellen, dass die Aufstellfläche das Gewicht der Pumpe und der Zubehöerteile sowie die bei Betrieb entstehende Belastung tragen kann. Zum Halten der Pumpe keine Luft- oder Materialleitungen verwenden.

				
<p>Prüfen Sie das Anzugsmoment am Hebering (19) und an der Mutter (18), bevor Sie die Pumpe mit dem Hebering anheben, um schwere Körperverletzungen zu vermeiden. Anzugsmoment bis 41-49 N (30-36 ft-lb).</p>				

## Einrichtung

				
<p>Um eine Kontaminierung des Materials zu vermeiden, Luftauslass aus dem Bereich der Materialverarbeitung verlegen, weg von Menschen, Tieren oder Bereichen mit Lebensmitteln.</p>				

### Note

Die Positionsnummern und Buchstaben in Klammern im Text beziehen sich auf die Kennzeichnungen in den Abbildungen und den Teilezeichnungen.

Zubehöerteile sind bei Graco erhältlich. Sicherstellen, dass Größen aller Zubehöerteile entsprechend den Anforderungen des Systems und für richtigen Druck ausgelegt sind.

**Abb. 1** ist lediglich als Anleitung für die Auswahl und die Installation von Systemkomponenten und Zubehör vorgesehen. Ihr Graco-Händler hilft Ihnen gerne bei der Zusammenstellung eines auf Ihre individuellen Anforderungen abgestimmten Systems.

Hauptentlüftungsventil (G) neben Lufteinlass (D) der Pumpe installieren, um Luft ablassen zu können, die zwischen ihm und Luftmotor eingeschlossen ist.

Luftfilter/-regler (F) *vor dem Entlüftungsventil* in Luftleitung der Pumpe installieren, um Lufteinlassdruck zu kontrollieren, sowie Schmutz und Verunreinigungen aus der Druckluftzufuhr zu entfernen.

Ein Trockenlaufsicherungsventil (S) in der Luftleitung der Pumpe installieren, um den Luftmotor automatisch abzuschalten, falls die Pumpe zu schnell zu laufen beginnt.

Weiteres Hauptentlüftungsventil (G) vor allen Zubehöerteilen an der Luftleitung installieren, um diese für Reinigungs- und Reparaturarbeiten isolieren zu können.

In der Luftleitung zum Ausgabeventil (K) einen Luftregler (M) installieren, um den Luftdruck zum Ventil zu regeln. Ein Ablassventil (G) installieren, das

als Abschaltvorrichtung genutzt werden kann, wenn das Ausgabeventil gewartet wird.

Ausgabeventil (K) in ordnungsgemäßen Abständen erfolgt.

Die Magnetventile (H) an einen Timerregler (L) anschließen und einstellen, so dass die Ausgabe am

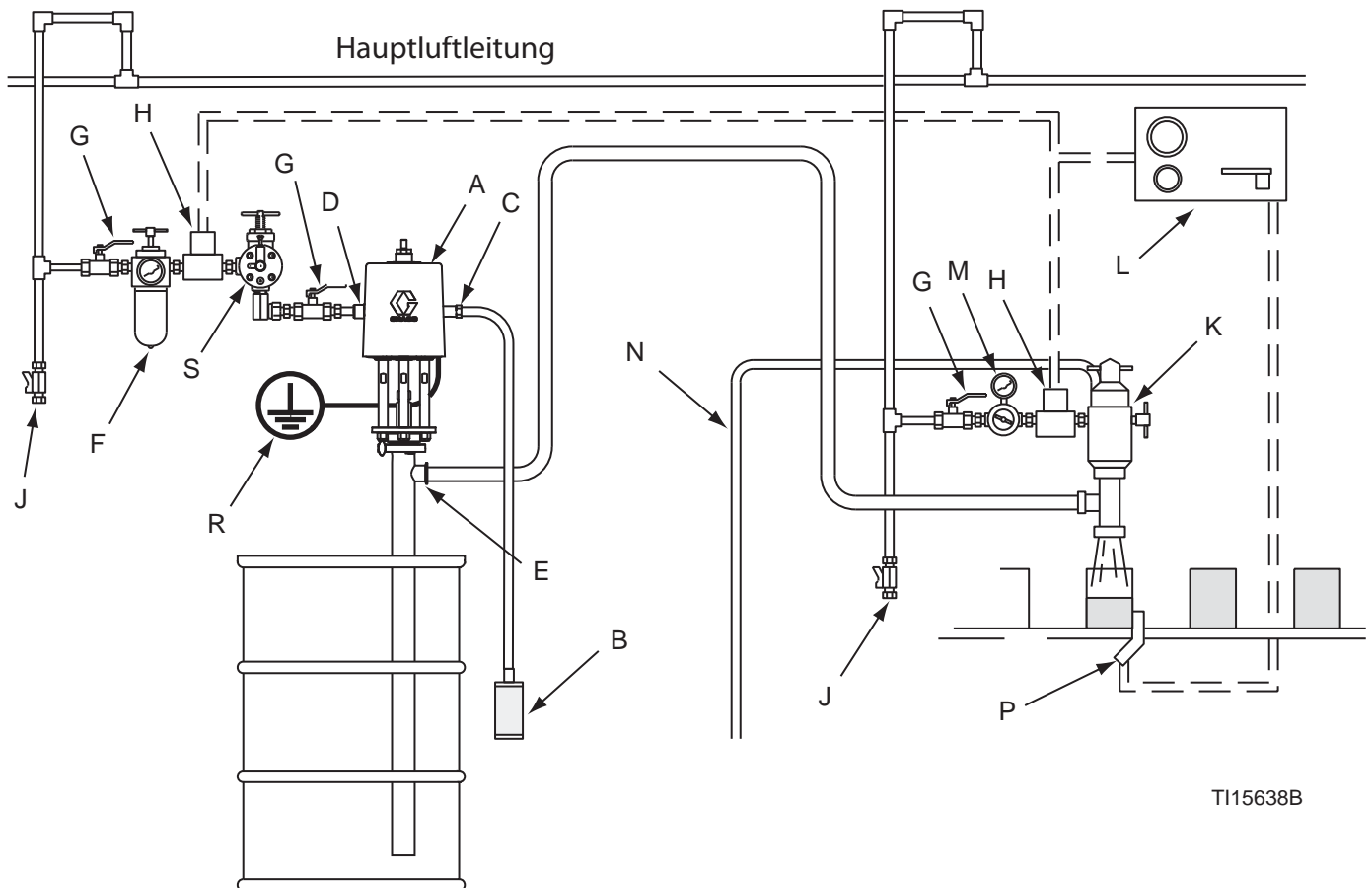


Figure 1 Typische Installation

### Schlüssel

#### Pumpenkomponenten (enthalten)

- A Im Deckel installierte Sanitärpumpe
- B Luftauslassschalldämpfer (kann mit einem Luftauslassschlauch auch dezentral installiert werden)
- C 3/4 NPT Luftauslass
- D 1/2 NPT Luftenlass
- E (1-1/2 Zoll) Rohrgröße des Materialauslasses mit Flansch

#### Systemkomponenten/Zubehörteile (separat zu kaufen)

- F Luftfilter/Luftregler
- G Hauptentlüftungsventil (erforderlich)
- H Luftmagnetventil
- J Ablassleitung und -ventil der Luftleitung
- K Ausgabeventil
- L Timerregler
- M Luftregler
- N Luftauslassschlauch des Extrusionsventils
- P Fühler
- R Erdungskabel Pumpe (erforderlich)
- S Trockenlaufsicherungsventil der Pumpe

# Bedienung

## ANMERKUNG

Luftmotor nicht Temperaturen von mehr als 49 °C (120 °F) oder die eingetauchte Materialpumpe nicht Temperaturen von mehr als 121 °C (250 °C) aussetzen. Eine zu hohe Temperatur kann die Pumpenpackungen und -dichtungen beschädigen.

## Druckentlastung



Eingeschlossene Luft kann zu unerwartetem Anlaufen der Pumpe führen, was ernsthafte Verletzungen durch Materialeinspritzung in die Haut, durch Verschütten oder durch bewegliche Teile zur Folge haben könnte. Druck ablassen bevor Sie mit dem Pumpen stoppen und bevor das Gerät gereinigt, überprüft, oder gewartet wird.

1. Luftzufuhr zur Pumpe abschalten.
2. Hauptentlüftungsventil schließen (im System erforderlich).
3. Materialkugelventil und/oder Dispensventil öffnen, um den Druck zu entlasten.

## Vor der erstmaligen Inbetriebnahme spülen

Die Sanitärpumpe wurde unter Verwendung von Sanitärschmiermittel an den beweglichen Teilen zusammengebaut und in Wasser getestet. Pumpe gründlich mit dem entsprechenden Reinigungsmittel spülen oder Teile vor Verwendung

der Pumpe zerlegen und desinfizieren. Siehe [Spülanleitung, page 9](#). Die nationalen, regionalen, und lokalen Vorschriften auf bestimmte Einschränkungen prüfen.

## Pumpengeschwindigkeit und -druck anpassen

Druckregler auf 0 psi einstellen. Hauptentlüftungsventil öffnen. Luftregler der Pumpe einstellen, bis die Pumpe ruhig läuft.

Pumpe langsam laufen lassen, bis gesamte Luft aus den Leitungen ausgetreten (Material tritt in einem gleichmäßigen Strom aus der Auslassöffnung aus) und Pumpe angesaugt ist.

Bei eingeschalteter Luftzufuhr beginnt Pumpe zu arbeiten, wenn Dispensventil geöffnet ist, und stoppt, wenn Ventil geschlossen ist. In einem Umlaufsystem arbeitet Pumpe bis Luftzufuhr ausgeschaltet wird.

## ANMERKUNG

Die Pumpe niemals trocken laufen lassen. Eine Pumpe im Trockenlauf beschleunigt auf eine unzulässig hohe Drehzahl und beschädigt sich dabei selbst.

Dreht oder beschleunigt die Pumpe zu schnell, Pumpe sofort stoppen und Materialzufuhr prüfen. Falls der Materialvorrat leer ist und Luft in die Leitungen gepumpt worden ist, den Behälter neu füllen und die Pumpe und die Leistungen mit Material vorfüllen. Sicherstellen, dass gesamte Luft aus System abgelassen ist.

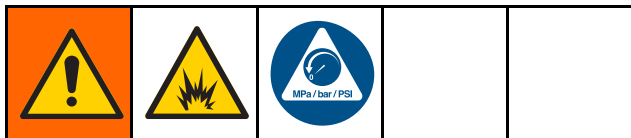
## Pumpe ausschalten

Befolgen Sie die Schritte. [Druckentlastung, page 8](#). Stoppen Sie die Pumpe immer am unteren Punkt ihres Hubs, damit das Material auf der Kolbenstange nicht austrocknet. (Der Luftmotor lässt die Luft am unteren Punkt des Hubs aus.)



# Wartung

## Spülanleitung



### Hinweis:

- Spülen, bevor Material antrocknen kann, am Ende des Arbeitstags, sowie vor dem Einlagern oder der Reparatur.
  - Zum Spülen möglichst einen niedrigen Druck verwenden. Die Anschlüsse auf undichte Stellen prüfen und ggf. festziehen.
  - Mit einem geeigneten Reinigungsmittel spülen.
1. Pumpe vom Materialbehälter entfernen. Einschalten, um so viel Material wie möglich herauszupumpen.
  2. Befolgen Sie die Schritte [Druckentlastung, page 8](#).
  3. Siphonschlauch in geerdeten Metalleimer mit geeignetem Reinigungsmittel legen.
  4. Luftregler der Pumpe auf den niedrigstmöglichen Materialdruck stellen und starten.
  5. Pumpe lange genug laufen lassen, bis Pumpe und Schläuche gründlich gereinigt sind.
  6. Befolgen Sie die Schritte [Druckentlastung, page 8](#).

## Reinigung

- **Sicherstellen**, dass alle nationalen und regionalen Standardrichtlinien für den Sanitärbereich und örtliche Vorschriften befolgt werden.
- In angemessenen Abständen geeignete Reinigungs- und Desinfektionsmittel für die verarbeiteten Produkte verwenden.
- Anweisungen des Reinigungsmittelherstellers befolgen.

**Hinweis:** Die Pumpe **muss** für die gründliche Reinigung **zerlegt** werden.

1. Pumpe vom Materialbehälter entfernen. Einschalten, um so viel Material wie möglich herauszupumpen.
2. Das System gründlich mit einem geeigneten Reinigungsmittel spülen. Siehe [Spülanleitung, page 9](#).

3. Befolgen Sie die Schritte. [Druckentlastung, page 8](#).
4. Luft- und Materialschläuche sowie Fittings von der Pumpe entfernen.
5. **Pumpen für die Ram-Montage:** Die Handschraube lösen und das obere Abdeckblech auf der Verbindungsstange gerade nach oben abnehmen. **Andere Pumpen:** Die obere Abdeckung abnehmen.
6. Die Fläche zwischen dem oberen und unteren Abdeckblech gründlich reinigen.
7. Materialpumpe und Zubehör zerlegen. Siehe [Service am Ansaugkolben, page 11](#) oder [Doppelkugelbetrieb, page 13](#).
8. Alle Pumpenteile mit einem geeigneten Reinigungsmittel und mit der vom Hersteller des Reinigungsmittels empfohlenen Temperatur und Konzentration waschen.
9. Alle Pumpenteile nochmals mit Wasser spülen und trocknen lassen.
10. Alle Pumpenteile prüfen und bei Bedarf erneut reinigen.

### Note







Alle beschädigten Gummitteile **müssen** ersetzt werden, da sie Mikroorganismen beherbergen können, die das Material kontaminieren.

11. Vor dem Zusammenbau alle Pumpenteile in ein geeignetes Desinfektionsmittel tauchen. Die Pumpenteile nach Bedarf einzeln aus dem Desinfektionsmittel nehmen.
12. Bewegliche Pumpenteile und O-Ringe, Packungen und Dichtungen mit geeignetem, wasserfestem Sanitärschmiermittel schmieren.
13. Vor der Verwendung Desinfektionsmittel durch Pumpe und System zirkulieren lassen.
14. **Pumpen für die Ram-Montage:** Alle Ram-Flächen reinigen. Die aufblasbare Dichtung und die Ram-Platte entfernen und reinigen. Siehe Betriebsanleitung 3A0591.

## Schraubverbindungen festziehen

Vor jeder Verwendung alle Schläuche auf Verschleiß und Beschädigungen prüfen und ersetzen. Bei Bedarf auswechseln. Prüfen, ob alle Verbindungen festgezogen und dicht sind.

# Problemlösung

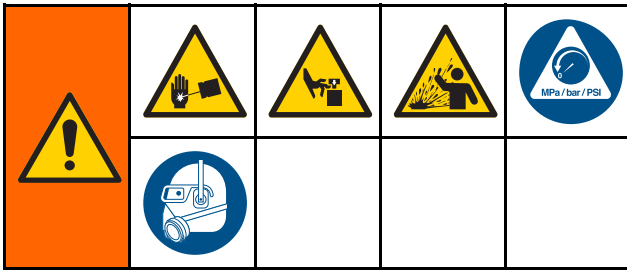
				
				

1. Befolgen Sie die Schritte. [Druckentlastung, page 8](#) .
2. Vor Zerlegen der Pumpe nach anderen möglichen Ursachen und Lösungen in Fehlerbehebungstabelle suchen.

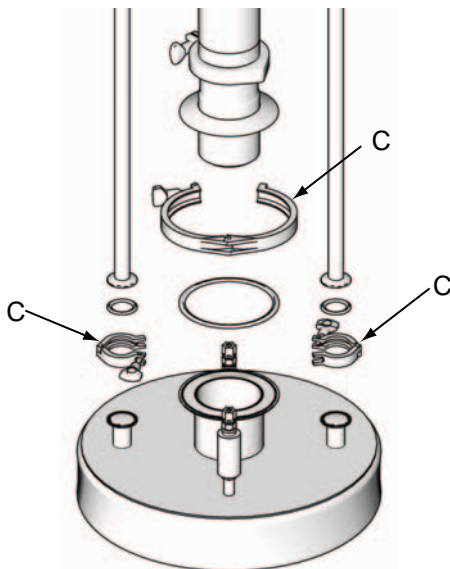
Problem	Ursache	Abhilfe
Pumpe arbeitet nicht.	Luftleitung verstopft oder Druckluftzufuhr unzureichend.	Luftleitung reinigen oder Zufuhrluftdruck erhöhen.
	Druckluftzufuhr unzureichend; Luftventile usw. geschlossen oder verstopft.	Luftventile usw. öffnen oder reinigen.
	Materialzufuhrbehälter ist leer.	Materialzufuhr befüllen.
	Luftmotor beschädigt.	Wartung.
Pumpe arbeitet, doch Fördermengen an beiden Hübten zu gering.	Luftleitung verstopft oder Druckluftzufuhr unzureichend.	Luftleitung reinigen oder Zufuhrluftdruck erhöhen.
	Druckluftzufuhr unzureichend; Luftventile usw. geschlossen oder verstopft.	Luftventile usw. öffnen oder reinigen.
	Materialzufuhrbehälter ist leer.	Materialzufuhr befüllen.
	Verstopfte Materialleitung, Ventile, Extrusionsventil usw.	Reinigen. Druck ablassen und Materialleitung trennen. Luft anstellen. Wenn die Pumpe startet ist die Materialleitung verstopft.
	Halspackung (105) verschlissen.	Halspackung austauschen.
	Beschädigter O-Ring am Zylinder (104).	O-Ring ersetzen.
Pumpe arbeitet, doch die Fördermenge beim Abwärtshub ist zu gering.	Materialeinlassventil offengehalten oder verschlissen.	Materialeinlassventil reinigen oder warten.
	Beschädigter O-Ring am Zylinder (104).	O-Ring ersetzen.
Pumpe arbeitet, doch die Fördermenge beim Aufwärtshub ist zu gering.	Offengehaltener oder beschädigter Materialkolben oder -dichtung (120).	Materialkolben oder -dichtung reinigen oder warten.
Pumpe läuft unregelmäßig oder zu schnell.	Materialzufuhrbehälter ist leer.	Materialzufuhr befüllen.
	Materialeinlassventil offengehalten oder verschlissen.	Materialeinlassventil reinigen oder warten.
	Offengehaltener oder beschädigter Materialkolben oder -dichtung (120).	Materialkolben oder -dichtung reinigen oder warten.

# Service am Ansaugkolben

## Pumpe abklemmen



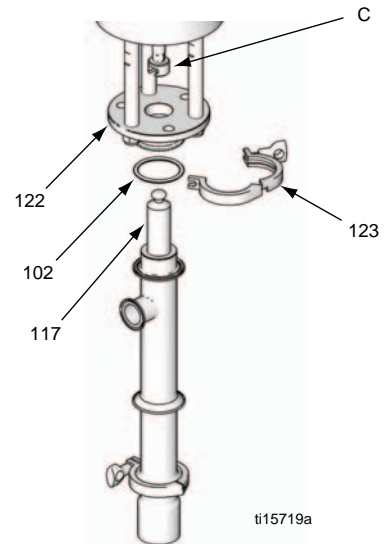
1. Pumpe vom Materialbehälter entfernen. Einschalten, um so viel Material wie möglich herauszupumpen.
2. Befolgen Sie die Schritte. [Druckentlastung, page 8](#).
3. **Pumpen für die Ram-Montage:** Die drei Klammern (C) abnehmen, mit denen die Pumpe auf der Ram-Platte gehalten wird. Ram anheben, um die Pumpe anzuheben.



ti16567a

Figure 2 Die Klammern abnehmen.

4. Die Materialschläuche von der Pumpe abnehmen.
5. Die obere Klammer (123) lösen, mit der die Kolbenpumpe auf der Platte der Verbindungsstange gehalten wird (122).
6. Die Pumpe vom Luftmotor herunterschieben. Die Pumpe neigen und die Kolbenstange (117) aus der Kupplung (C) ziehen. Dichtung (102) entfernen.  
**Hinweis:** Darauf achten, dass Kolbenstange nicht zerkratzt wird.



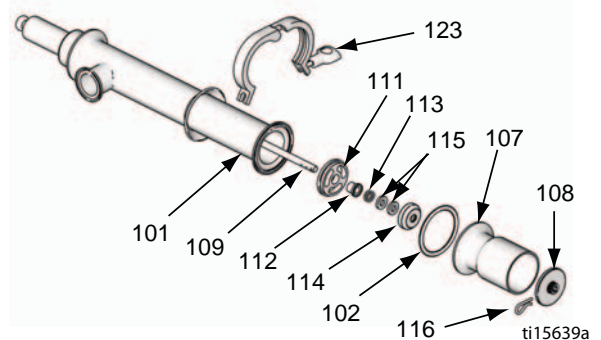
ti15719a

Figure 3 Kolbenpumpe entfernen.

## Pumpe zerlegen

Hinweis: Es ist der Pumpenreparaturset 24G550 verfügbar. Satz ist separat zu bestellen. Die im Satz enthaltenen Teile sind mit einem \* gekennzeichnet.

1. Den Haltestift (116) aus der Pleuelstange (109) herausnehmen. Den Ansaugkolben (108) herauschieben.
2. Die untere Klammer (123) lösen, um das Einlassventilgehäuse (107) vom Pumpenzylinder (101) zu entfernen. Dichtung (102) entfernen.
3. Den Ventilkegel (114), die Feder (113), und den Ventilanschlag (111) von der Pleuelstange (109) schieben.
4. Das Lager (112) von der Mitte des Ventilanschlags (111) abnehmen.
5. Die Packungen (115) von der Mitte des Ventilkegels (114) abnehmen.



ti15639a

Figure 4 Ansaugkolben entfernen.

6. Die Kolbenstange (117) unten aus dem Zylinder (101) drücken.

7. Den Haltestift (118), die O-Ringe (119), und die Kugel (110) entfernen. Die Pleuelstange (109) von der Kolbenstange (117) abziehen. Die Dichtung abnehmen (120).

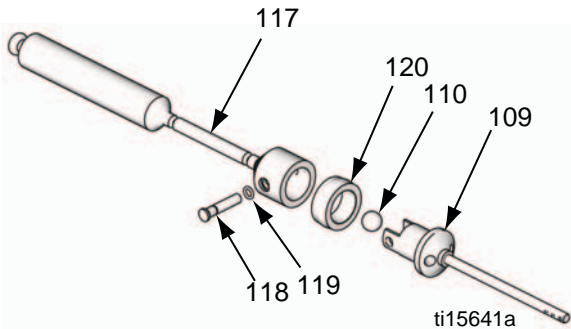


Figure 5 Kolbenventil zerlegen.

8. Das Packungsgehäuse (103) von der Oberseite des Zylinders (101) abnehmen. Lager (106), Packung (105), und O-Ring (104) entfernen.
9. Alle Teile gründlich reinigen und überprüfen. Weitere Informationen [Reinigung, page 9](#). Teile nach Bedarf ersetzen.

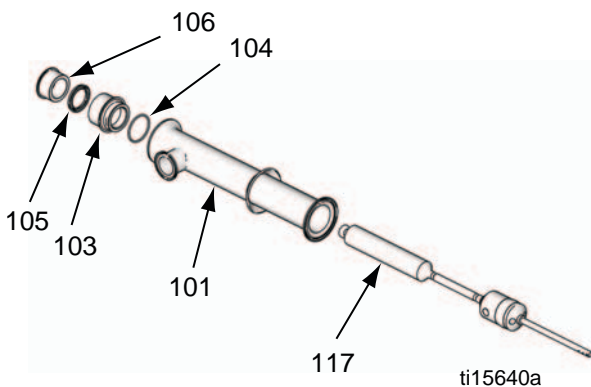


Figure 6 Packungsgehäuse abnehmen.

## Nach dem Reinigen wieder zusammenbauen

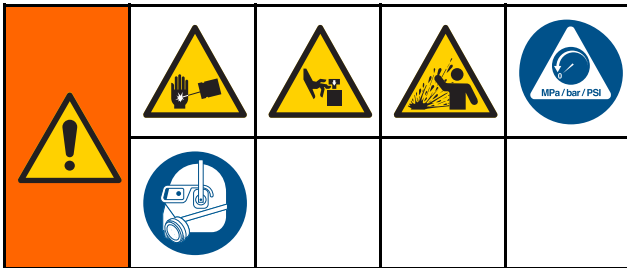
Hinweis: Alle beschädigten Teile müssen ersetzt werden.

**Hinweis:** Die O-Ringe, Halspackungen und Kolbendichtungen mit einem geeigneten, wasserfesten Sanitärschmiermittel schmieren.

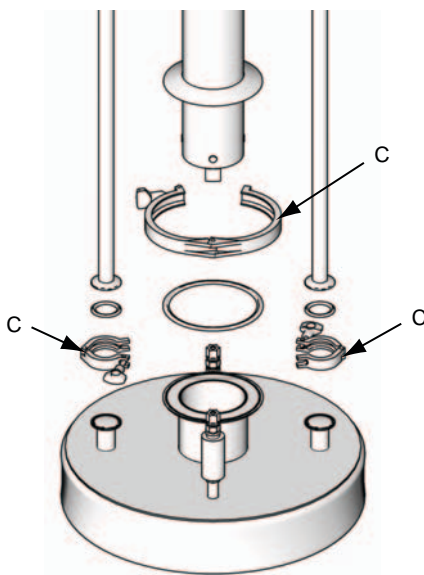
1. Die V-Blockpackung (105\*) und das Lager (106\*) im Packungsgehäuse (103) montieren. Die Lippen der Packung müssen nach unten in das Gehäuse zeigen, und die Lippe des Lagers muss nach oben zeigen. Den O-Ring (104\*) an der Außenseite des Gehäuses montieren.
2. Die Dichtung (120\*) auf dem Gehäuse des Kolbenventils an der Oberseite der Pleuelstange (109) montieren. Die Kugel (110) auf dem Sitz des Gehäuses montieren. Die Pleuelstange (117) über der Oberseite der Pleuelstange montieren, so dass die Bohrungen in beiden Seiten aufeinander ausgerichtet sind. Mit dem Haltestift (118) und dem O-Ring (119\*) sichern.
3. Das Packungsgehäuse (103) schmieren und auf die Oberseite des Zylinders setzen.
4. Die Pleuelstange (117) schmieren und nach oben durch den Zylinder schieben, so dass sie aus dem Packungsgehäuse (103) heraussteht. Nur Modell 24G746: Sicherstellen, dass das Tropfblech (121) am Zylinder (101) vorhanden ist.
5. Die Packungen (115\*) schmieren und in der Mitte des Ventilkegels (114) installieren.
6. Die Lager (112\*) schmieren und in der Mitte des Ventilanschlags (111) installieren.
7. Den Ventilanschlag (111), die Feder (113\*), und den Ventilkegel (114) auf die Pleuelstange (109) schieben.
8. Die Dichtung (102\*) und das Einlassventilgehäuse (107) montieren. Das Gehäuse (107) mit der Klammer (123) auf dem Zylinder (101) sichern.
9. Den Ansaugkolben (108) und den Haltestift (116) auf der Pleuelstange (109) montieren.
10. Die Pleuelstange (117) in die Kupplung schieben. Anschließend die Klammer (123) befestigen, um die Pumpe an der Motorunterseite zu halten.

# Doppelkugelbetrieb

## Pumpe abklemmen



1. Pumpe vom Materialbehälter entfernen. Einschalten, um so viel Material wie möglich herauszupumpen.
2. Befolgen Sie die Schritte. [Druckentlastung, page 8](#).
3. **Pumpen für die Ram-Montage:** Die drei Klammern abnehmen, mit denen die Pumpe auf der Ram-Platte gehalten wird. Ram anheben, um die Pumpe anzuheben.



ti16555a

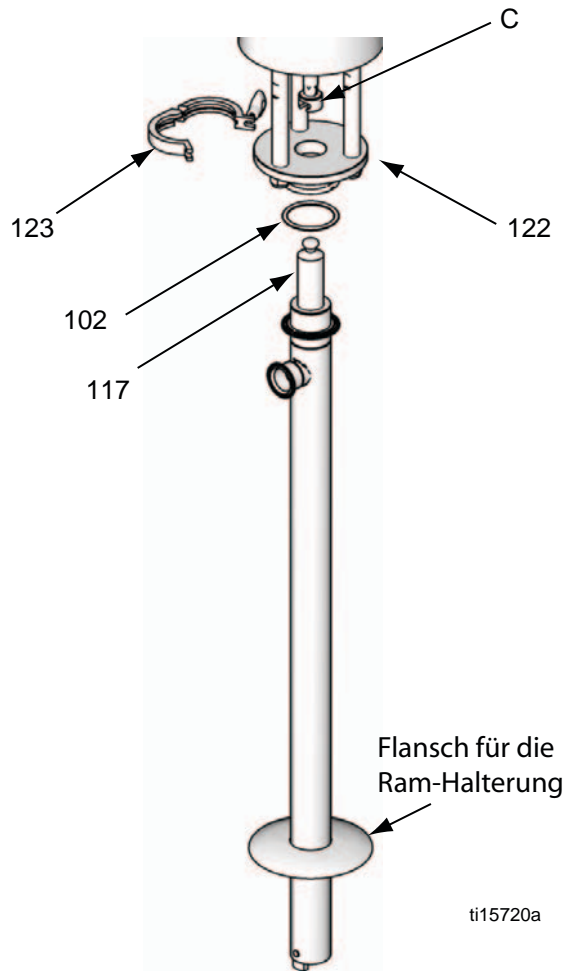
Figure 7 Die Klammern abnehmen.

4. Die Materialschläuche von der Pumpe abnehmen.

5. Die Klammer (123) lösen, mit der die Kolbenpumpe auf der Platte der Verbindungsstange gehalten wird (122).
6. Die Pumpe vom Luftmotor herunterschieben. Die Pumpe neigen und die Kolbenstange (117) aus der Kupplung (C) ziehen. Dichtung (102) entfernen.

**Hinweis:** Darauf achten, dass Kolbenstange nicht zerkratzt wird.

7. Die Kolbenpumpe zur Wartung auf die Werkbank legen.



ti15720a

Figure 8 Kolbenpumpe entfernen.

## Pumpe zerlegen

**Hinweis:** Es stehen Reparatursätze zur Verfügung. Satz ist separat zu bestellen. Siehe Teileliste für Ihre Kolbenpumpe, um den richtigen Satz für Ihre Kolbenpumpe auszuwählen. Die im Satz enthaltenen Teile sind mit einem \* gekennzeichnet.

1. **Kolbenpumpenmodelle 24G748, 24G749, 24G750, 24G753 und 26A158:** Die beiden O-Ringe/Halteclips (119) und den Haltestift (127) aus dem Einlassventilgehäuse (107) entfernen. Siehe auf der Teilezeichnung zu [Verdrängerpumpe mit Doppelkugel, Modelle 24G748, 24G749, 24G753, 24G750 und 26A158, page 20](#).  
**Kolbenpumpenmodelle 24G752 und 24G751:** Klammer (123) und Dichtung (102) entfernen, anschließend den Adapter (129) entfernen. Siehe auf der Teilezeichnung zu [Verdrängerpumpe mit Doppelkugel, Modelle 24G752 und 24G751, page 22](#).
2. Die Einlassventilbaugruppe entfernen und zerlegen. Teile reinigen und prüfen.
3. Die Kolbenstange (117) unten aus dem Zylinder (101) drücken. Das Kolbengehäuse (124) durch Entfernen des Haltestifts (118) und der O-Ringe/Halteclips (119) und durch Abziehen des Kolbens von der Kolbenstange entfernen. Die Teile zerlegen, reinigen und untersuchen.
4. Das Packungsgehäuse (103) aus dem Zylinder (101) nehmen und das Lager (106), die Packung (105) und den O-Ring (104) entfernen.
5. Alle Teile gründlich reinigen und überprüfen. Weitere Informationen [Reinigung, page 9](#). Teile nach Bedarf ersetzen.

## Nach dem Reinigen wieder zusammenbauen

**Hinweis:** Alle beschädigten Gummitteile **müssen** ersetzt werden, da sie Mikroorganismen beherbergen können, die das Material kontaminieren.

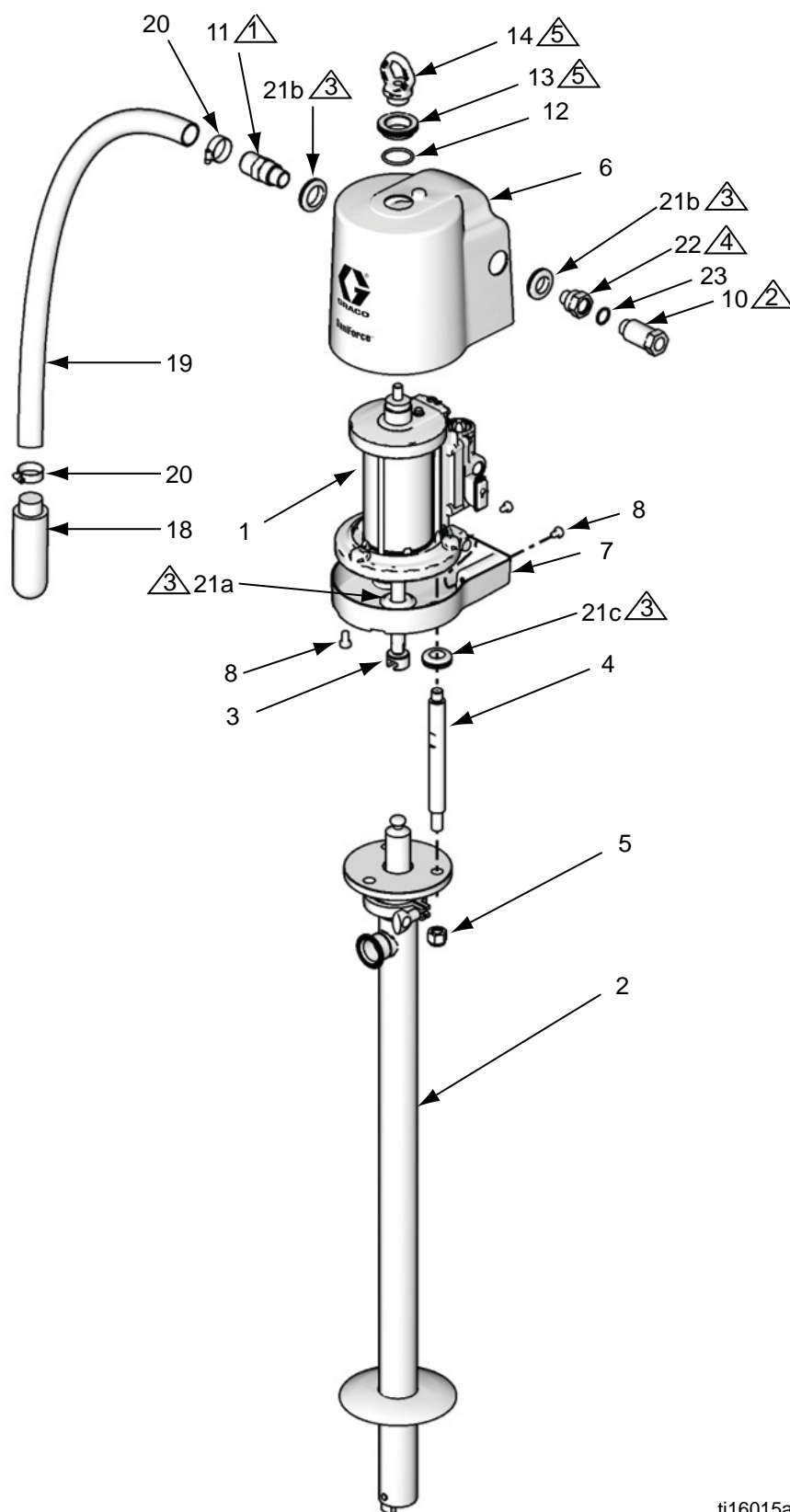
**Hinweis:** Die O-Ringe, Halspackungen und Kolbendichtungen mit einem geeigneten, wasserfesten Sanitärschmiermittel schmieren.






1. **Kolbenpumpenmodelle 24G748, 24G749, 24G750 und 24G752:** Die Kolbendichtung (120\*) schmieren und auf dem Kolbengehäuse (124) montieren.  
**Kolbenpumpenmodelle 24G751, 24G753 und 26A158:** Die Rillendichtung auf dem Kolben (128\*) schmieren und auf dem Kolbengehäuse (124) montieren. Die Lippen der Rillendichtung müssen nach oben zeigen. Das Distanzstück (120\*) mit der Lippe nach unten installieren.
2. Die Kugel (110) auf dem Sitz des Kolbengehäuses (124) montieren. Das Gehäuse auf der Kolbenstange (117) so montieren, dass die Bohrungen in beiden Teilen aufeinander ausgerichtet sind. Mit dem Haltestift (118) und einem O-Ring/Halteclip (119\*) sichern.
3. Die Rillendichtung (105\*) und das Halslager (106\*) im Packungsgehäuse (103) montieren. Die Lippen der Rillendichtung müssen nach unten in das Gehäuse zeigen, und die Lippe des Lagers muss nach oben zeigen. Den O-Ring (104\*) an der Außenseite des Gehäuses montieren.
4. Das Gehäuse der Halspackung (103) schmieren und auf der Oberseite des Zylinders (101) montieren.
5. Die Kolbenstange (117) schmieren und nach oben durch den Zylinder (101) schieben, so dass sie von oben heraussteht.
6. Den O-Ring (104\*) auf dem Einlassventilgehäuse (107) montieren. Die Kugel (125) auf den Gehäusesitz (107) setzen und den Stift des Kugelanschlags (126) in den oberen Bohrungen des Gehäuses installieren.
7. **Kolbenpumpenmodelle 24G748, 24G749, 24G750, 24G753 und 26A158:** Das Einlassventilgehäuse (107) schmieren und nach oben in den Zylinder (101) schieben bis die Bohrungen an der Unterseite des Gehäuses auf die Bohrungen im Zylinder ausgerichtet sind. Mit dem Haltestift (118) und zwei O-Ringen/Halteclips (119\*) sichern.  
**Kolbenpumpenmodelle 24G752 und 24G751:** Das Einlassventilgehäuse (107) schmieren und nach oben in den Zylinder (101) schieben. Dichtung (102\*), Adapter (129), und Klammer (123) installieren.

## Ersatzteile

## Komplette Pumpenmodelle

24E836, 24E837, 24E838  
 24E839, 24E840, 24F942  
 24G739, 24G740, and 25A936



-  PTFEband auf das Gewinde auftragen.
-  Nur mit der Hand festziehen.
-  Sanitärschmiermittel für einen leichteren Zusammenbau auftragen.
-  Mittelstarkes (blaues) Gewindedichtmittel auftragen.
-  Jedes Mal, wenn ein Hebering (14) und eine Mutter (13) angebracht werden, ein geeignetes mittelfestes Gewindegewindesicherungsmittel auftragen, damit sich die Teile nicht während des Betriebs lösen. Auf ein Drehmoment von 30-36 ft-lb (41-49 N·m) festziehen. Nicht zu fest anziehen.

ti16015a

## Komplette Pumpenmodelle 24E836, 24E837, 24E838, 24E839, 24E840, 24F942, 24G739, 24G740 und 25A936

Pos.	Teil	Beschreibung	Anz.	Pos.	Teil	Beschreibung	Anz.
1	24G785	MOTOR, SaniForce; 3,5 Zoll; siehe Handbuch 3A1211	1	8	118134	HUTSCHRAUBE, M8 x 1,25, Edelstahl	4
2		VERDRÄNGERPUMPE	1	10	24G862	FITTING, Lufteinlass, 1/2 NPT, einschließlich Pos. 23	1
	24G747	Wird im Pumpenmodell 24G739 verwendet; siehe Seite 18		11	16C946	FITTING, 3/4 NPT	1
	24G748	Wird im Pumpenmodell 24G740 verwendet; siehe Seite 20		12	165053	O-RING, PTFE	1
	24G746	Wird im Pumpenmodell 24E836 verwendet; siehe Seite 18		13	16C306	MUTTER, Hand	1
	24G751	Wird im Pumpenmodell 24E837 verwendet; siehe Seite 22		14‡	16C009	HEBERING	1
	24G752	Wird im Pumpenmodell 24E838 verwendet; siehe Seite 22		15▲	280574	ETIKETT, Warnung, nicht abgebildet	1
	24G753	Wird im Pumpenmodell 24E839 verwendet; siehe Seite 20		16‡	102218	WECHSELKLAMMER, Materialauslass; nicht abgebildet	1
	24G749	Wird im Pumpenmodell 24E840 verwendet; siehe Seite 20		17‡		DICHTUNG, Materialauslass; nicht abgebildet Buna-N, wird in den Pumpenmodellen 24E836, 24E838, 24E840, and 24F942 verwendet PTFE, wird in den Modellen 24E837 und 24E839 verwendet	1
	24G750	Wird im Pumpenmodell 24F942 verwendet; siehe Seite 20			166130		
	26A158	Wird im Pumpenmodell 25A936 verwendet; siehe Seite 20			680454		
3	16A938	KUPPLUNG	1	18‡	512914	SCHALLDÄMPFER <i>siehe Sätze</i>	1
4	16A947	VERBINDUNGSSTANGE, 7 Zoll (178 mm) zwischen den Schultern	3	19‡	—	Schlauch, Abluft <i>siehe Sätze</i>	1
5	102216	MUTTER, Sicherung, 5/8-11, Edelstahl	3	20‡	101818	KLEMME, Schlauch <i>siehe Sätze</i>	2
6	16G464	ABDECKUNG, oben; einschließlich Tüllen (Pos. 21)	1	21	—	GUMMITÜLLE <i>siehe Sätze</i>	6
7	16G465	ABDECKUNG, unten; einschließlich Befestigungselemente (Pos. 8) und Tüllen (Pos. 21)	1	22	16G084	FITTING, Lufteinlass, 1/2 NPT	1
				23	166702	O-RING, Lufteinlass, Buna-N, enthalten in Pos. 10	1

▲ Zusätzliche Gefahren- und Warnschilder, Aufkleber und Karten sind kostenlos erhältlich.  
‡ Nur verwendet an den Modellen 24E836, 24E837, 24E838, 24E839, 24E840, 24F942 und 25A936. Diese Teile werden nicht mit den Modellen 24G739 und 24G740 verwendet.



## Sätze

### Schalldämpfersatz 16G390

Pos.	Teil	Beschreibung	Anz.
18	512914	SCHALLDÄMPFER, Polyethylen	2

### Satz Auspuffbaugruppe 16G389

Pos.	Teil	Beschreibung	Anz.
18	512914	SCHALLDÄMPFER, Polyethylen	1
19	—	SCHLAUCH, Abluft, 6 ft	1
20	101818	KLEMME, Schlauch	2

### Gummitüllensatz 16G628

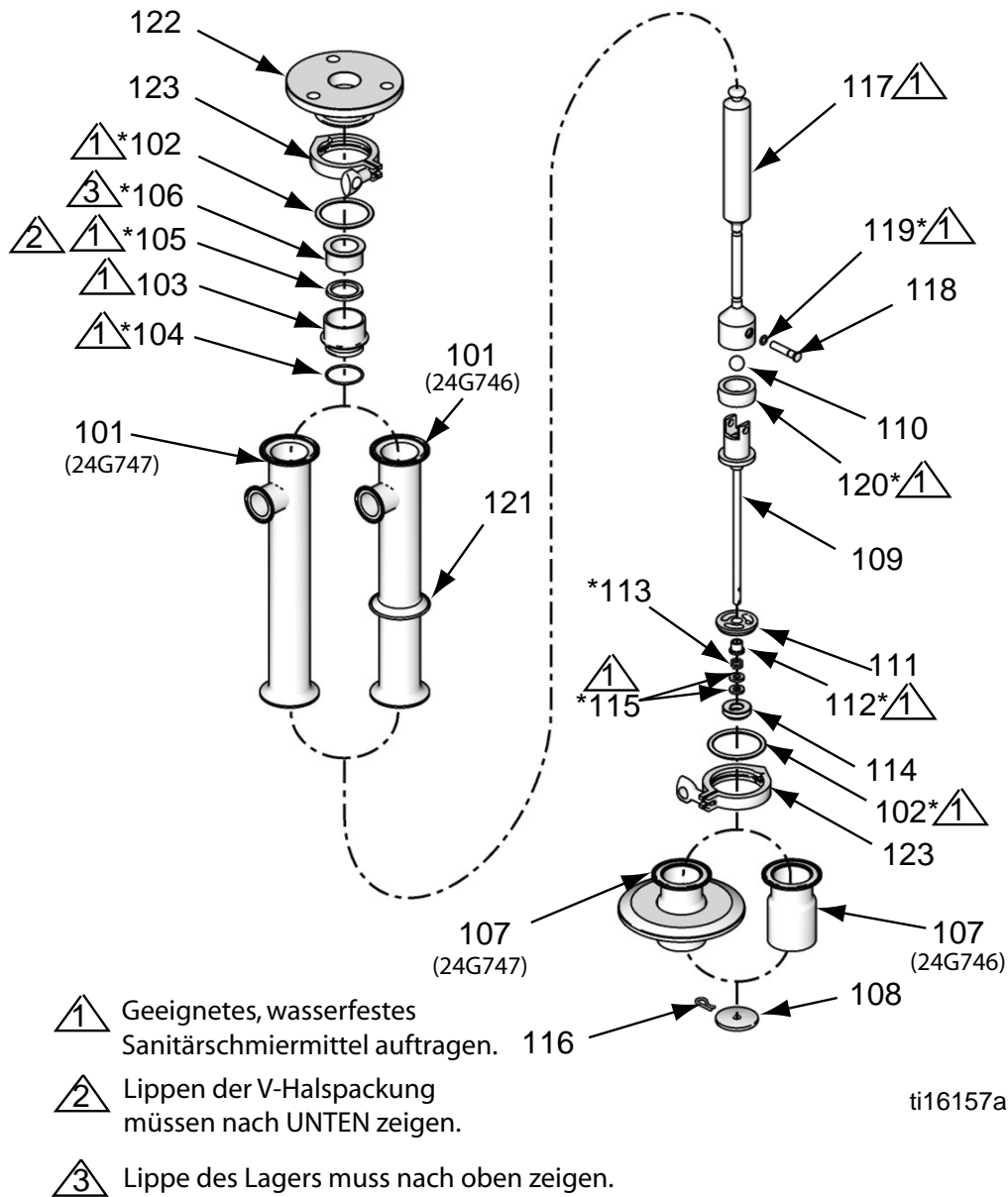
Pos.	Teil	Beschreibung	Anz.
21a*	—	GUMMITÜLLE, Kolbenstange des Druckluftmotors	1
21b	—	GUMMITÜLLE, Luftanschlussstück	2
21c	—	GUMMITÜLLE, Verbindungsstange	3

\* Bestellen Sie Satz 16H925 für 3 Gummitüllen der Kolbenstange.

### Befestigungssatz für Schirmung 16G432

Pos.	Teil	Beschreibung	Anz.
8	118134	HUTSCHRAUBE, M8 x 1,25, Edelstahl	4

# Verdrängerpumpe mit Ansaugkolben, Modelle 24G747 und 24G746

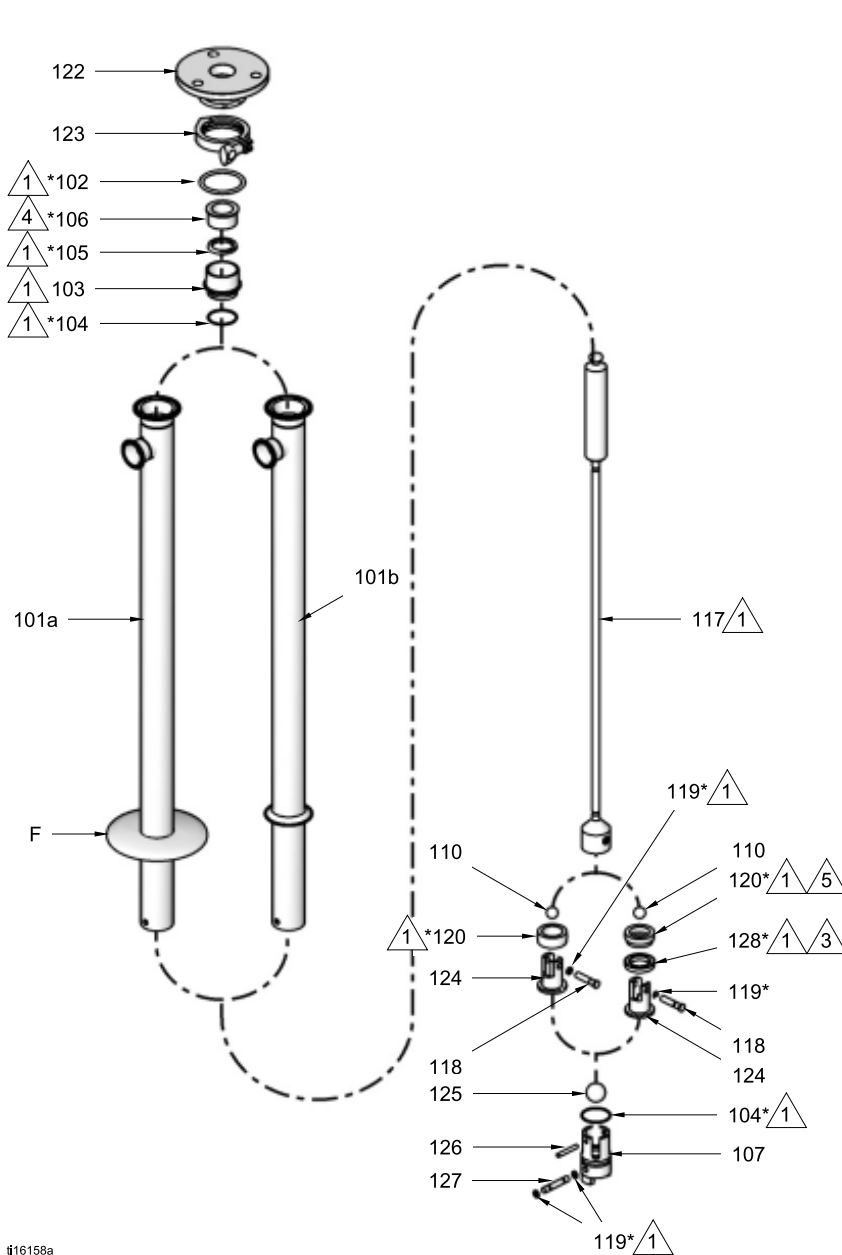


## Verdrängerpumpe mit Ansaugkolben, Modelle 24G747 und 24G746

Pos.	Teil	Beschreibung	Anz.	Pos.	Teil	Beschreibung	Anz.
101	902980	PUMPENZYLINDER	1	114	604018	VENTILKEGEL, Einlassventil	1
102*	166117	DICHTUNG, 64 mm (2 1/2 Zoll), Buna-N	2	115*	603778	PACKUNG, Einlassventil, Neopren	2
103	180918	GEHÄUSE, Dichtung	1	116	604008	HALTESTIFT, Ansaugkolben	1
104*	166119	O-RING, Buna-N	1	117	902983	STANGE, Verdrängung	1
105*	180238	V-PACKUNG, Buna-N	1	118	169845	STIFT, Halterung	1
106*	180919	LAGER, Hülse	1	119*	167972	O-RING	1
107		GEHÄUSE, Einlassventil	1	120*	167971	DICHTUNG, Kolben, Neopren	1
	16C193	Modell 24G747		121	166129	TROPFBLECH; nur Modell 24G746	1
	195213	Modell 24G746		122	16A945	PLATTE, Verbindungsstange	1
108	195214	ANSAUGKOLBEN	1	123	620223	KLAMMER, 64 mm (2 1/2 Zoll)	2
109	16C195	VERBINDUNGSSTANGE	1	130	172687	AUFKLEBER, Anweisung, nicht abgebildet	1
110	103462	KUGEL, 19 mm (3/4 Zoll), Edelstahl	1				
111	195215	ANSCHLAG, Einlassventil	1				
112*	604016	LAGER, Ansaugkolben	1				
113*	501095	FEDER, Kugelrückschlagventil	1				

\* Teile im Reparatursatz 24G550 enthalten.

# Verdrängerpumpe mit Doppelkugel, Modelle 24G748, 24G749, 24G753, 24G750 und 26A158



24G748,  
24G749,  
24G750

24G753,  
26A158

ü16158a

F Flansch für die Ram-Halterung

- △1 Geeignetes, wasserfestes Sanitärschmiermittel auftragen.
- △2 Lippen der V-Halspackung/Rillendichtung müssen nach UNTEN zeigen.
- △3 Lippen der Kolbendichtung müssen nach OBEN zeigen.
- △4 Lippe des Lagers muss nach OBEN zeigen.
- △5 Lippen der Distanzscheiben müssen nach UNTEN zeigen.

## Kolbenpumpenmodelle mit Doppelkugel 24G748, 24G749 und 24G750

Pos.	Teil	Beschreibung	Anz.
101		PUMPENZYLINDER	1
101a	16G481	Modell 24G748	
101b	207551	Modell 24G749	
101b	16G482	Modell 24G750	
102*	166117	DICHTUNG, 65 mm (2,5 Zoll), Buna-N	1
103	180918	GEHÄUSE, Dichtung	1
104*	166119	PACKUNG, O-Ring; Buna-N	2
105*	180238	V-PACKUNG, Buna-N	1
106*	180919	LAGER, Hülse	1
107	167970	GEHÄUSE, Einlassventil	1
110	103462	KUGEL, 19 mm (3/4 Zoll), Edelstahl	1
117		STANGE, Verdrängung	1
	207552	Modelle 24G748 und 24G749	
	16F986	Modell 24G750	
118	169845	HALTESTIFT, Kolbengehäuse	1
119*	167972	O-RING	3
120*	167971	DICHTUNG, Kolben, Neopren	1
121	166129	TROPFBLECH, nur; Modelle 24G749 und 24G750	1
122	16A945	PLATTE, Verbindungsstange	1
123	620223	KLAMMER, 64 mm (2,5 Zoll)	1
124	169846	GEHÄUSE, Kolben	1
125	103869	KUGEL, Lager, 32 mm (1 1/4 Zoll), Edelstahl	1
126	169626	STIFT, Kugelanschlag; gerade, ohne Kopf	1
127	167968	HALTESTIFT, Einlassventil	1
130	172687	AUFKLEBER, Anweisung, nicht abgebildet	1

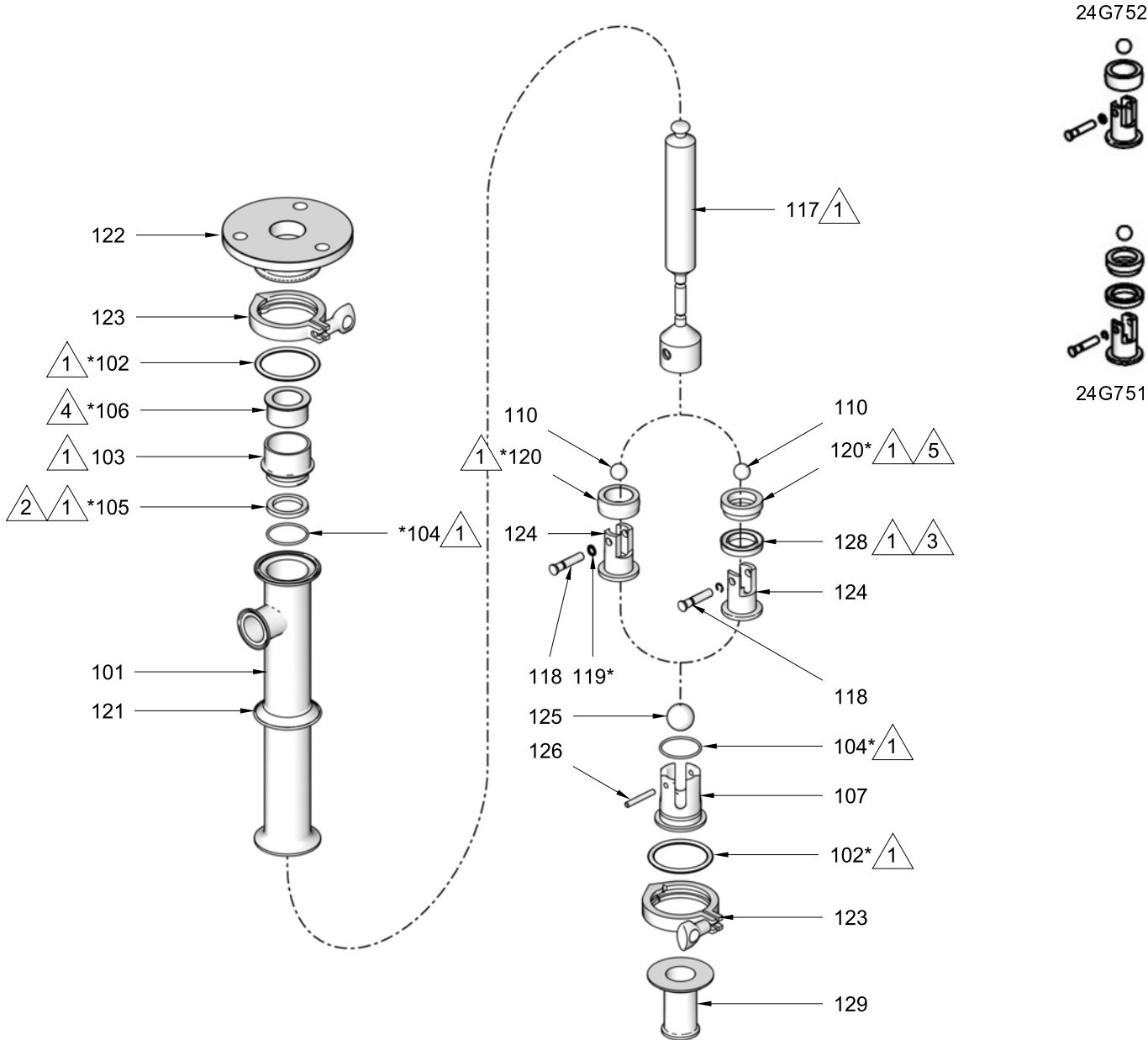
\* Teile im Reparatursatz 24G546 enthalten.

## Verdrängerpumpe mit Doppelkugel Modelle 24G753 und 26A158

Pos.	Teil	Beschreibung	Anz.
101		PUMPENZYLINDER	1
101b	207551	Modell 24G753	
101b	16G482	Modell 26A158	
102*	502598	DICHTUNG, 65 mm (2,5 Zoll) Durchm., PTFE	1
103	180918	GEHÄUSE, Dichtung	1
104*	164846	PACKUNG, O-Ring; PTFE	2
105*	605753	RILLENDICHTUNG, PTFE	1
106*	605752	LAGERBUCHSE; PTFE	1
107	167970	GEHÄUSE, Einlassventil	1
110	103462	KUGEL, 19 mm (3/4 Zoll), Edelstahl	1
117		STANGE, Verdrängung	1
	207552	Modell 24G753	
	16F986	Modell 26A158	
118	17F349	HALTESTIFT, Kolbengehäuse	1
119*	551008	HALTERING, Edelstahl	3
120*	605756	ZWISCHENSCHIEBE, PTFE	1
121	166129	TROPFBLECH; nur Modell 24G753	1
122	16A945	PLATTE, Verbindungsstange	1
123	620223	KLAMMER, 64 mm (2,5 Zoll)	1
124	605837	GEHÄUSE, Kolben	1
125	103869	KUGEL, Lager, 32 mm (1 1/4 Zoll), Edelstahl	1
126	169626	STIFT, Kugelanschlag; gerade, ohne Kopf	1
127	625916	HALTESTIFT, Einlassventil	1
128*	605754	RILLENDICHTUNG, Kolben, PTFE	1
130	172687	AUFKLEBER, Anweisung, nicht abgebildet	1

\* Teile im Reparatursatz 24G547 enthalten.

# Verdrängerpumpe mit Doppelkugel, Modelle 24G752 und 24G751



ti16160a

- ⚠ Geeignetes, wasserfestes Sanitärschmiermittel auftragen.
- ⚠ Lippen der V-Halspackung/Rillendichtung müssen nach UNTEN zeigen.
- ⚠ Lippen der Kolbendichtung müssen nach OBEN zeigen.
- ⚠ Lippe des Lagers muss nach OBEN zeigen.
- ⚠ Lippen der Distanzscheiben müssen nach UNTEN zeigen.

### Kolbenpumpenmodell mit Doppelkugel 24G752

Pos.	Teil	Beschreibung	Anz.
101	902980	PUMPENZYLINDER	1
102*	166117	DICHTUNG, 64 mm (2,5 Zoll), Buna-N	2
103	180918	GEHÄUSE, Dichtung	1
104*	166119	O-RING, Buna-N	2
105*	178140	RILLENDICHTUNG, UHMWPE	1
106*	623059	LAGER, Hülse	1
107	902979	GEHÄUSE, Einlassventil	1
110	103462	KUGEL, 19 mm (3/4 Zoll), Edelstahl	1
117	902981	STANGE, Verdrängung	1
118	169845	HALTESTIFT, Kolbengehäuse	1
119*	167972	O-RING	1
120	622142	DICHTUNG, Kolben, UHMWPE	1
121	166129	TROPFBLECH	1
122	16A945	PLATTE, Verbindungsstange	1
123	620223	KLAMMER, 64 mm (2,5 Zoll)	2
124	169846	GEHÄUSE, Kolben	1
125	103869	KUGEL, Lager, 32 mm (1,25 Zoll), Edelstahl	1
126	169626	STIFT, Kugelanschlag; Edelstahl	1
129	511192	ADAPTER, Drahhülse	1
130	172687	AUFKLEBER, Anweisung, nicht abgebildet	1

\* Teile im Reparatursatz 24G548 enthalten.

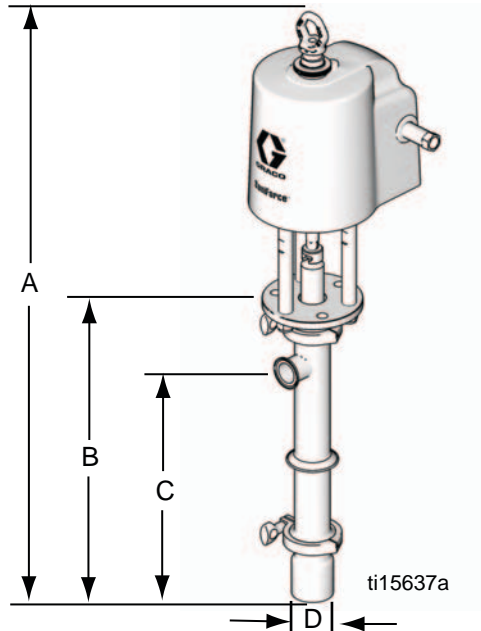
### Kolbenpumpenmodell mit Doppelkugel 24G751

Pos.	Teil	Beschreibung	Anz.
101	902980	PUMPENZYLINDER	1
102*	502598	DICHTUNG, 64 mm (2,5 Zoll), PTFE	2
103	180918	GEHÄUSE, Dichtung	1
104*	166119	O-RING, PTFE	2
105*	605753	RILLENDICHTUNG; PTFE	1
106*	623059	LAGER, Hülse	1
107	902979	GEHÄUSE, Einlassventil	1
110	103462	KUGEL, 19 mm (3/4 Zoll), Edelstahl	1
117	902981	STANGE, Verdrängung	1
118	17F349	HALTESTIFT, Kolbengehäuse	1
119*	551008	HALTERING, Edelstahl	1
120	605756	ZWISCHENSCHIEBE, PTFE	1
121	166129	TROPFBLECH	1
122	16A945	PLATTE, Verbindungsstange	1
123	620223	KLAMMER, 64 mm (2,5 Zoll)	2
124	605837	GEHÄUSE, Kolben	1
125	103869	KUGEL, Lager, 32 mm (1,25 Zoll), Edelstahl	1
126	169626	STIFT, Kugelanschlag; Edelstahl	1
128*	605754	RILLENDICHTUNG, Kolben, PTFE; nur Modell 24G751	1
129	511192	ADAPTER, Drahhülse	1
130	172687	AUFKLEBER, Anweisung, nicht abgebildet	1

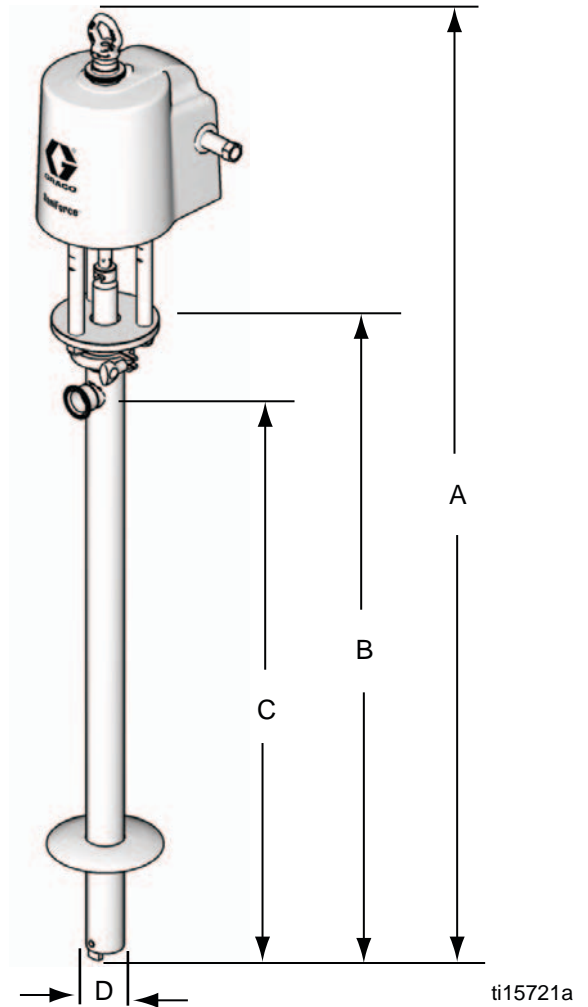
\* Teile im Reparatursatz 24G549 enthalten.

# Produktabmessungen

Stummellänge



Trommel- und Sammelbehälterlänge

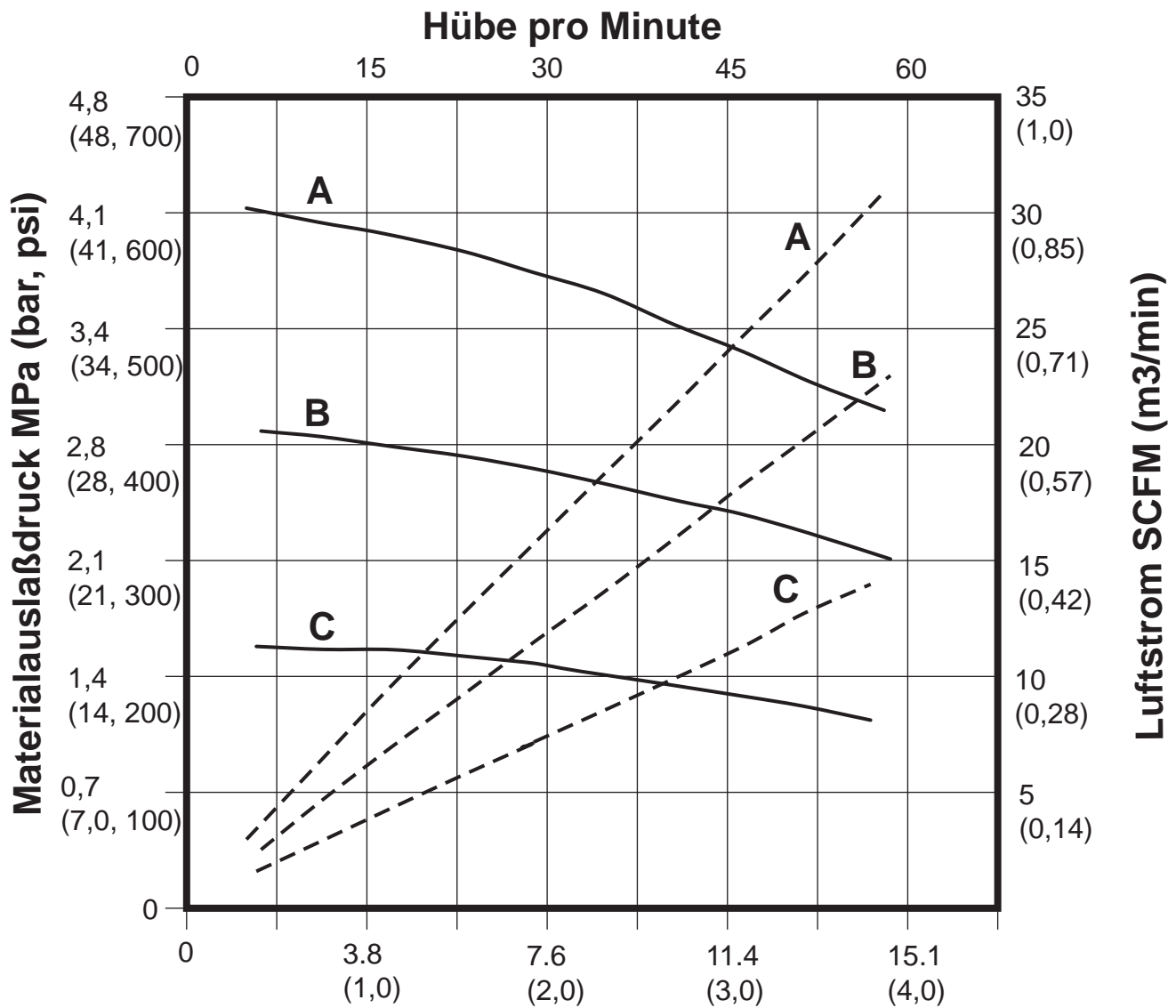


Modell	Gewicht Pfund (kg)	Art der Pumpe	A Inch (cm)	B Inch (cm)	C Inch (cm)	D Inch (cm)
24E836 24G739	34 (15) 35 (16)	Ansaugkolben Stummel	40,1 (102)*	20,6 (52)*	16,0 (41)*	2,5 (6,4)
24E837 24E838	37 (17) 29 (13)	Doppelkugel, Stummel	39,2 (100)	19,7 (50)	15,1 (38)	2,0 (5,1)
24G740 24E839 24E840	38 (17) 37 (17) 37 (17)	Doppelkugel, Behälterlänge	60,5 (154)	41,0 (104)	36,4 (92)	2,0 (5,1)
24F942 25A936	40 (18)	Doppelkugel, Behälterlänge	73,0 (185)	53,5 (136)	48,9 (124)	2,0 (5,1)

\* Bei Modellen mit Ansaugkolben 6,3 cm (2,5 Zoll) hinzufügen, um ein vollständiges Ausfahren der Ansaugkolbenstange zuzulassen.



# Pumpenkennlinien



Fluidmaterialstrom l/min (gal/min), getestet mit Leichtöl Nr. 10

- A = 0,7 MPa (7 bar, 100 psi)
- B = 0,5 MPa (5 bar, 70 psi)
- C = 0,3 MPa (3 bar, 40 psi)
- = Förderleistung
- - - = Luftverbrauch



# Technische Angaben

Maximaler Lufteingangsdruck	650 psi (4,5 MPa, 44,8 bar)
Max. Luftzufuhrdruck	100 psi (0,7 MPa, 6,9 bar)
Maximal empfohlene Pumpengeschwindigkeit	60 Hübe/min, 15 Liter/min (4 gpm) Förderleistung
Maximale pumpfähige Korngröße	3,2 mm (1/8 Zoll)
Luftverbrauch	<i>Siehe Leistungskurve</i>
Pumpenzyklen pro Gallone (3,8 Liter)	13,3
Verhältnis	6:1
Maximale Materialtemperatur	121°C (250°F)
Maximale Umgebungstemperatur (Luftmotor)	49°C (120°F)
Lufteinlass	1/2 NPT(f)
Luftauslass	3/4 NPT(m)
Art der Materialeinlassöffnung	
24E836	Ansaugkolben 5,8 cm (2,3 Zoll)
24E837, 24E838	Klammer 6,3 cm (2,5 Zoll)
24E839 und 24E840	3,6 cm (1,44 Zoll) Geschlitzt
24G739	Ansaugkolben 5,8 cm (2,3 Zoll) mit Flansch für Klammer mit 15,2 cm (6 Zoll)
24G740, 24F942, 25A936	3,6 cm (1,44 Zoll) Geschlitzt mit Flansch für Klammer mit 15,2 cm (6 Zoll)
Fluidmaterialauslass	Tri-clamp® 3,8 cm (1-1/2 Zoll)
Gewicht	Siehe <b>Auslegung</b> Seite 25
Benetzte Teile	Edelstahl 316, Buna-N, Polychloroprene, Nitril, Nylon, UHMWPE. Bestimmte Modelle haben PTFE-Packungen.
Geräuschentwicklung	
Schallpegel*	78,5 dBA
Lärmdruckpegel**	71,6 dBA

\* Schallpegel bei 0,48 MPa (4,8 bar, 70 psi), 20 DH/min. Schallpegel gemessen per ISO-9614-2.

\*\* Schalldruck gemessen im Abstand von 1 m zum Gerät.

# Graco-Standardgarantie

Graco garantiert, dass alle in diesem Dokument erwähnten Geräte, die von Graco hergestellt worden sind und den Namen Graco tragen, zum Zeitpunkt des Verkaufs an den Erstkäufer frei von Material- und Verarbeitungsschäden sind. Mit Ausnahme einer speziellen, erweiterten oder eingeschränkten Garantie, die von Graco bekannt gegeben wurde, garantiert Graco für eine Dauer von zwölf Monaten ab Kaufdatum die Reparatur oder den Austausch jedes Teiles, das von Graco als defekt anerkannt wird. Diese Garantie gilt nur dann, wenn das Gerät in Übereinstimmung mit den schriftlichen Graco-Empfehlungen installiert, betrieben und gewartet wurde.

Diese Garantie erstreckt sich nicht auf allgemeinen Verschleiß, Fehlfunktionen, Beschädigungen oder Verschleiß aufgrund fehlerhafter Installation, falscher Anwendung, Abrieb, Korrosion, inadäquater oder falscher Wartung, Vernachlässigung, Unfall, Durchführung unerlaubter Veränderungen oder Einbau von Teilen, die keine Original-Graco-Teile sind, und Graco kann für derartige Fehlfunktionen, Beschädigungen oder Verschleiß nicht haftbar gemacht werden. Ebenso wenig kann Graco für Fehlfunktionen, Beschädigungen oder Verschleiß aufgrund einer Unverträglichkeit von Graco-Geräten mit Strukturen, Zubehörteilen, Geräten oder Materialien anderer Hersteller oder durch falsche Bauweise, Herstellung, Installation, Betrieb oder Wartung von Strukturen, Zubehörteilen, Geräten oder Materialien anderer Hersteller haftbar gemacht werden.

Diese Garantie gilt unter der Bedingung, dass das Gerät, für das die Garantieleistungen beansprucht werden, kostenfrei an einen autorisierten Graco-Vertragshändler geschickt wird, um den behaupteten Schaden bestätigen zu lassen. Wird der behauptete Schaden bestätigt, so wird jeder schadhafte Teil von Graco kostenlos repariert oder ausgetauscht. Das Gerät wird kostenfrei an den Originalkäufer zurückgeschickt. Sollte sich bei der Überprüfung des Geräts kein Material- oder Herstellungsfehler nachweisen lassen, werden die Reparaturen zu einem angemessenen Preis durchgeführt, der die Kosten für Ersatzteile, Arbeit und Transport umfasst.

**DIESE GARANTIE HAT AUSSCHLIESSENDE GÜLTIGKEIT UND GILT ANSTELLE VON JEGLICHEN ANDEREN GARANTIEN, SEIEN SIE AUSDRÜCKLICH ODER STILLSCHWEIGEND EINGESCHLOSSEN, UND ZWAR INSBESONDERE DER GARANTIE, DASS DIE WAREN VON DURCHSCHNITTLICHER QUALITÄT UND FÜR DEN NORMALEN GEBRAUCH SOWIE FÜR EINEN BESTIMMTEN ZWECK GEEIGNET SIND.**

Gracos einzige Verpflichtung sowie das einzige Rechtsmittel des Käufers bei Nichteinhaltung der Garantiepflichten ergeben sich aus dem oben Dargelegten. Der Käufer erkennt an, dass kein anderes Rechtsmittel (einschließlich, jedoch nicht ausschließlich Schadenersatzforderungen für Gewinnverluste, nicht zustande gekommene Verkaufsabschlüsse, Personen- oder Sachschäden oder andere Folgeschäden) zulässig ist. Jede Nichteinhaltung der Garantiepflichten ist innerhalb von zwei (2) Jahren ab Kaufdatum vorzubringen.

**GRACO GIBT KEINERLEI GARANTIEN – WEDER AUSDRÜCKLICH NOCH STILLSCHWEIGEND EINGESCHLOSSEN – IM HINBLICK AUF DIE MARKTFÄHIGKEIT UND EIGNUNG FÜR EINEN BESTIMMTEN ZWECK DER ZUBEHÖRTEILE, GERÄTE, MATERIALIEN ODER KOMponentEN AB, DIE VON GRACO VERKAUFT, NICHT ABER VON GRACO HERGESTELLT WERDEN.** Diese von Graco verkauften, aber nicht von Graco hergestellten Teile (z. B. Elektromotoren, Schalter, Schläuche usw.) unterliegen den Garantieleistungen der jeweiligen Hersteller. Graco unterstützt die Käufer bei der Geltendmachung eventueller Garantieansprüche nach Maßgabe.

Auf keinen Fall kann Graco für indirekte, beiläufig entstandene, spezielle oder Folgeschäden haftbar gemacht werden, die sich aus der Lieferung von Geräten durch Graco unter diesen Bestimmungen ergeben, oder der Lieferung, Leistung oder Verwendung irgendwelcher Produkte oder anderer Güter, die unter diesen Bestimmungen verkauft werden, sei es aufgrund eines Vertragsbruches, eines Garantiebruches, einer Fahrlässigkeit von Graco oder sonstigem.

## Graco-Informationen

Besuchen Sie [www.graco.com](http://www.graco.com), um die neuesten Informationen über Graco-Produkte zu erhalten. Informationen über Patente siehe [www.graco.com/patents](http://www.graco.com/patents).

**Um zu bestellen**, nehmen Sie bitte mit Ihrem Graco-Händler Kontakt auf, oder rufen Sie uns an, um zu erfahren, wo sich der nächstgelegene Händler befindet.

**Telefon:** 612-623-6921 **oder gebührenfrei:** 1-800-328-0211 **Fax:** 612-378-3505

Alle Angaben und Abbildungen in diesem Dokument stellen die zum Zeitpunkt der Veröffentlichung erhältlichen neuesten Produktinformationen dar.

Graco behält sich das Recht vor, jederzeit unangekündigt Änderungen vorzunehmen.  
Übersetzung der Originalbetriebsanleitung. This manual contains German. MM 3A0733

**Graco-Unternehmenszentrale:** Minneapolis  
**Internationale Büros:** Belgien, China, Japan, Korea

**GRACO INC. AND SUBSIDIARIES • P.O. BOX 1441 • MINNEAPOLIS MN 55440-1441 • USA**  
Copyright 2014, Graco Inc. Alle Produktionsstandorte von Graco sind gemäß ISO 9001 zertifiziert.

[www.graco.com](http://www.graco.com)  
Revision P, September 2018