

# SaniForce™ Equipment Catalog

卫生级市场解决方案



unleash the  
**POWER**

PROVEN QUALITY. LEADING TECHNOLOGY.

## GRACO 是谁？

Graco公司成立于1926年，总部位于美国明尼苏达州明尼亚波利市。1969年成为纽约股票上市公司。海外分公司分布于加拿大，英国，瑞典，法国，比利时，德国，西班牙，巴西，日本，韩国，中国，澳洲等，产品销往100多个国家。

作为一个全球著名的专业流体设备供应商，Graco公司的工业产品从1991年在中国上海设立代表处以来，在汽车、钢铁、建筑等市场已经被广泛认可。

而Graco公司的卫生泵也因其优秀的品质和超凡的高粘度物料处理能力而在食品、饮料、日化、医药等行业得到广泛的应用。我们正在把许多在国外市场的成功应用介绍到中国。

## 更清洁,更安全,更快速。

如果你的生产工艺是针对浓稠配料，-粘度高达1,000,000厘泊 - 我们能随时提供各种输送解决方案。美国固瑞克（Graco）公司的卫生流体设备是一种可广泛应用于下列各项的理想设备：

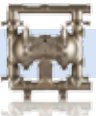














- 手提式，原料桶或箱柜分装转料；
- 输送至处理釜、混料罐或搅拌罐，包装线；
- 食品配料的喷射等等；
- 化妆品类输送灌装
- 药品类如凡士林/药膏类
- 高压清洗泵

Graco公司专注于气动容积式输送泵的研发和生产，严格的ISO9001:2000质量体系认证为全球的用户提供两大系列气动容积式卫生泵：SaniForce系列气动双隔膜泵和气动柱塞泵。产品获得FDA，USDA以及3A认证。

Graco气动卫生泵的优点：

- 防爆，安全可靠，操作简单；
- 自吸，可空打，无复杂的控制；
- 憋压停机，流量可调；
- 卫生快卡式连接，拆装方便；
- CIP功能；
- 维护简单，费用低；
- 低剪切力，不易破坏物料结构；



■ SaniForce FDA 隔膜泵		P4-6
■ 1590 3A & 3150 3A 隔膜泵		P7
■ SaniForce 3150 SF 隔膜泵		P8
■ SaniForce 1590SB & 3150SB 隔膜泵		P9
■ SaniForce 3150 SFP 家禽泵		P10-13
■ SaniForce 2150 & 3150 HS 压盘式输送泵		P14-15
■ SaniForce 3150 BES		P16
■ SaniForce 6:1 卫生级柱塞泵		P17-18
■ SaniForce 6:1 卫生级压盘泵		P19-20
■ SaniForce 5:1 卫生级柱塞泵		P21-22
■ SaniForce 5:1 卫生级压盘泵		P23-24
■ SaniForce 12:1 卫生级柱塞泵		P25-26
■ SaniForce 12:1 卫生级压盘泵		P27-28
■ SaniForce BES 吨箱料卸载系统		P29-30
■ Hydra-Clean® 气动高压清洗机		P31-32
■ 附件		P33
■ 型号一览		P34-35

# SaniForce FDA 隔膜泵

## 1040,1590,2150三种规格最新一代型号!

该种符合FDA要求的机泵采用316不锈钢制造,标准的Tri-Clamp卡箍接口。空气马达中心体部分也为316不锈钢件。SaniForce FDA是一种通过关闭出口或者配液阀达到按需使用的机泵,在再次需要物料前,机泵一直处于停止状态。

### 特性及优点

- 全快拆式卡箍连接, 拆装极其方便
- 所有接触流体的材料均符合FDA要求, 并符合CFR Title21, Section177的规定
- FDA机泵的空气马达中心体部分采用也采用316不锈钢件
- 可广泛提供各类达到食品级弹性材料要求的阀座, 球阀和隔膜
- 专利双杯式空气阀是市场中最可靠的空气阀之一
- 可以选择3A标准的overmoded一体式PTFE膜片
- 提供长达15年的马达中心体和5年的泵体质保
- 流量最大可达150加仑/分钟, 通过调节压缩空气来调整流量
- 泵启动压力为1.4 Bar
- 重量轻, 可安装在移动小车上

### 典型应用范围

- 输送的流体流动性可覆盖从低到十分高的范围
- 食品加工混合锅的排放
- 将配料从原容器转而输送到搅拌槽
- 将浓缩流体从运输槽车排放到储存罐
- 将原容器中的流体重新包装到较小的容器中



- 简单可靠的专利气阀
- 无需润滑

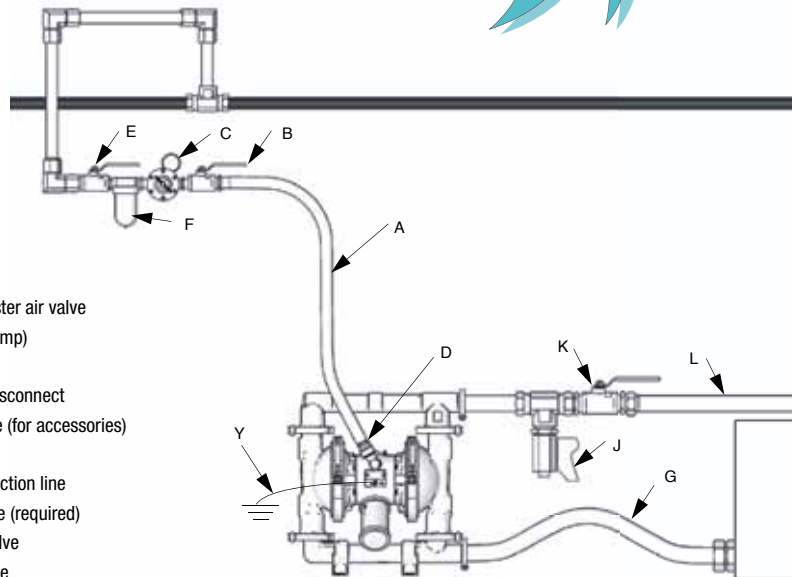


### 可处理的典型流体

- 果汁
- 酒类
- 果酱和果冻
- 糖浆
- 羊毛脂醇
- 洗发水
- 酱汁
- 油料
- 糊状物和浆粉
- 矿物油
- 乙二醇
- 护肤品

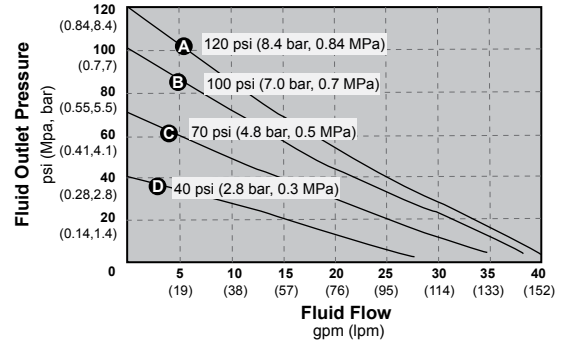
#### Key:

- A Air supply line
- B Bleed-type master air valve (required for pump)
- C Air regulator
- D Air line quick disconnect
- E Master air valve (for accessories)
- F Air line filter
- G Flexible fluid suction line
- J Fluid drain valve (required)
- K Fluid shutoff valve
- L Flexible fluid line
- Y Ground wire (required; see page 6 for in stallation instructions)



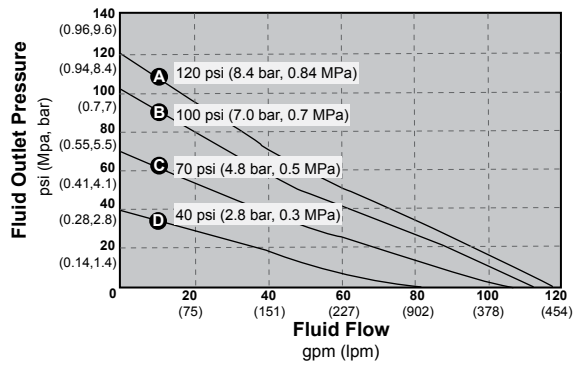
### SaniForce 1040 FDA 技术规格

最大流体工作压力.....	120 psi (0.8 MPa, 8 bar)
70 psi/20 gpm时的空气耗量.....	18 scfm
最大的自由流量.....	40 gpm (151 l/min)
* 每次循环加仑 (升) 数.....	0.16 (0.57)
最大自吸高度.....	29 ft (8.83 m) 湿, 16 ft (4.87 m) 干
可泵送的最大固体颗粒.....	1/8 in (3.2 mm)
进气口规格.....	1/2 in npt(f)
流体输入/输出口规格.....	1.5 in Tri-Clamp
重量-所有型号.....	55 lb (24.9 kg)



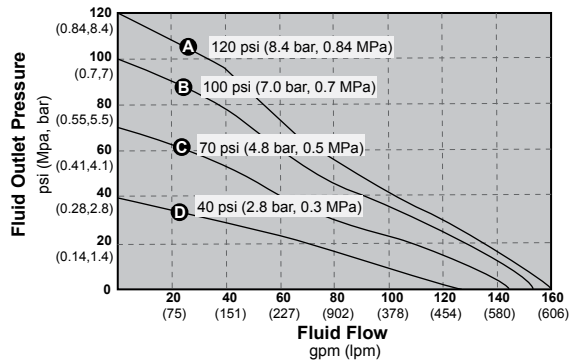
### SaniForce 1590 FDA 技术规格

最大流体工作压力.....	120 psi (0.8 MPa, 8 bar)
70 psi/50 gpm时的空气耗量.....	42 scfm
最大的自由流量.....	90 gpm (341 l/min)
* 每次循环加仑 (升) 数.....	0.5 (1.9)
最大自吸高度.....	29 ft (8.83 m) 湿, 14 ft (4.27) 干
可泵送的最大固体颗粒.....	3/16 in (4.8 mm)
进气口规格.....	1/2 npt(f)
流体输入/输出口规格.....	2 in Tri-Clamp
重量-所有型号.....	89 lb (40 kg)



### SaniForce 2150 FDA 技术规格

最大流体工作压.....	120 psi (0.8 MPa, 8 bar)
70 psi/80 gpm时的空气耗量.....	70 scfm
最大的自由流量.....	150 gpm (568 lpm)
* 每次循环加仑 (升) 数.....	0.97 (3.67)
最大自吸高度.....	29 ft (8.83 m) 湿, 16 ft (4.87 m) 干
可泵送的最大固体颗粒.....	1/4 in (6.3 mm)
进气口规格.....	1/2 in npt(f)
流体输入/输出口规格.....	2.5 in Tri-Clamp
重量-所有型号.....	147 lb (66.7 kg)



最高流体工作温度取决于隔膜, 球阀和阀座的最高额定温度。  
 最大自吸高度根据阀座, 球和膜片的组合, 流体的粘度而变。  
 \*每一循环的排量将随其吸入状态, 出口压力和流体类型而变。

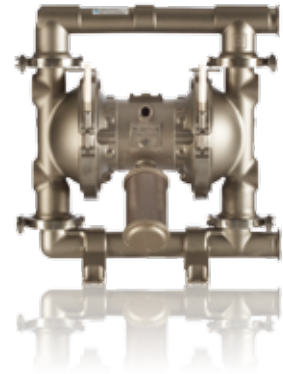
### SaniForce 1040 订购信息

件号	尺寸	阀座	O型环	阀球	隔膜
FD1111	1.5 in	SST	PTFE	PTFE	PTFE
FD1122	1.5 in	SST	PTFE	Santoprene	Santoprene
FD1211	1.5 in	SST	EPDM	PTFE	PTFE
FD1222	1.5 in	SST	EPDM	Santoprene	Santoprene
FD1113	1.5 in	SST	PTFE	PTFE	Overmolded PTFE
FD1213	1.5 in	SST	EPDM	PTFE	Overmolded PTFE
FD1132	1.5 in	SST	PTFE	Weighted Polychloroprene	Santoprene
FD1232	1.5 in	SST	EPDM	Weighted Polychloroprene	Santoprene



### SaniForce 1590 订购信息

件号	尺寸	阀座	O型环	阀球	隔膜
FD2111	2 in	SST	PTFE	PTFE	PTFE
FD2122	2 in	SST	PTFE	Santoprene	Santoprene
FD2211	2 in	SST	EPDM	PTFE	PTFE
FD2222	2 in	SST	EPDM	Santoprene	Santoprene
FD2113	2 in	SST	PTFE	PTFE	Overmolded PTFE
FD2213	2 in	SST	EPDM	PTFE	Overmolded PTFE
FD2132	2 in	SST	PTFE	Weighted Polychloroprene	Santoprene
FD2232	2 in	SST	EPDM	Weighted Polychloroprene	Santoprene



### SaniForce 2150 订购信息

件号	尺寸	阀座	O型环	阀球	隔膜
FD3111	2.5 in	SST	PTFE	PTFE	PTFE
FD3122	2.5 in	SST	PTFE	Santoprene	Santoprene
FD3211	2.5 in	SST	EPDM	PTFE	PTFE
FD3222	2.5 in	SST	EPDM	Santoprene	Santoprene
FD3113	2.5 in	SST	PTFE	PTFE	Overmolded PTFE
FD3213	2.5 in	SST	EPDM	PTFE	Overmolded PTFE
FD3132	2.5 in	SST	PTFE	Weighted Polychloroprene	Santoprene
FD3232	2.5 in	SST	EPDM	Weighted Polychloroprene	Santoprene



#### Overmolded PTFE一体膜片 (可选项)

- 没有了膜片上的扣板, 无死角, 清洗更快捷
- 3A级卫生标准

## SaniForce 1590 3A & 3150 3A 隔膜泵

Graco的3A隔膜泵专用于卫生要求极高的产乳业/乳品加工业，目前提供两种规格：SaniForce1590 3A和SaniForce3150 3A,最大流量分别为：90 gpm (340lpm)和150 gpm (568 lpm)。SaniForce3150 3A是卫生级气动双隔膜泵中流量最高的一种。

安装在落地架上的设备含有泄漏探测器，3A泵能旋转185度，可在CIP (就地清洗) 工艺中用于排放任何有极高卫生要求的化学制品。

### 特性及优点

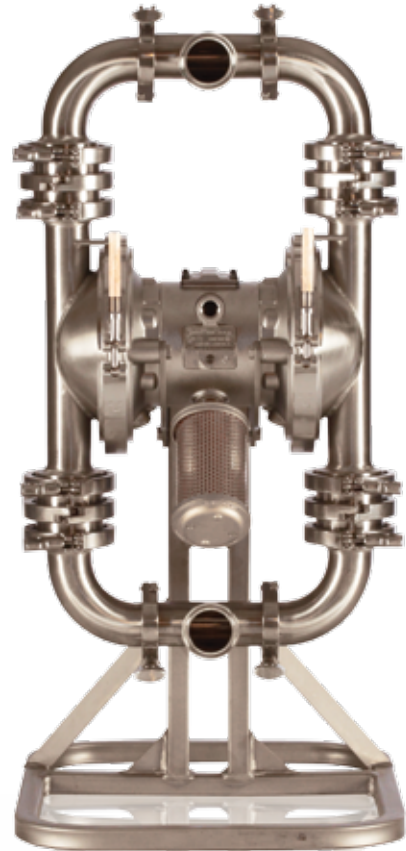
- 不锈钢流体端头，光洁度达到或超过32Ra，能在5分钟内完成拆卸
- 316不锈钢制作的马达中心体部分和空气阀能作无需润滑运行
- 食品级的弹性材料采用一体式的EPDM - 3A认证
- 可提供1.5"，2" 3" 和4" 的Tri-Clamp 卡箍接口
- 电子检漏仪为3A型号泵的标准配置
- 所有型号均拥有固瑞克公司提供的5/15年质量保证
- 可通过最大颗粒直径1590 3A -15.8mm, 3150 3A- 25.4mm

### 典型应用范围

- 专用于产乳业和乳品业

### 可处理的典型流体

- 酸奶油
- 低粘度奶酪
- 酸奶酪
- 乳剂
- 护肤品
- 药液
- 冰淇淋



### 电子泄露监测仪

- 每个传感器包含一个光学的和一个传导性传感器以确保监测的可靠性
- 如果探测到流体泄漏，内置的警报器会发声，或者可将系统设置成发出外部指令来停泵。

# SaniForce 3150 SF 隔膜泵

适用于含有颗粒或大块固含物的物料，它们会阻塞球阀设计的机泵或者使机泵因泵压动作受损。SaniForce 3150 SF能轻易泵送大型固体物，并使规格达到2.5 in (63.5 mm)的固体物料在未被压碎的情况下，或不损坏产品的情况下通过。最大流量为150 gpm (568 lpm)。

## 特性及优点

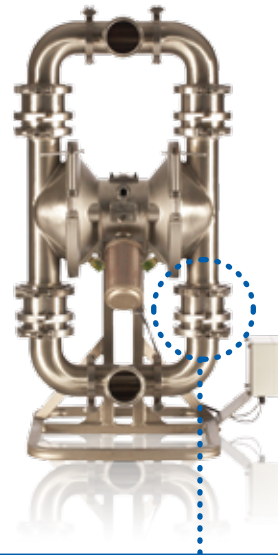
- 利用可选的改装套件能轻易转换成球阀设计
- 瓣阀(2.5")能通过大块固体物料，而不会损坏产品或阻塞机泵
- 不锈钢流体端头,光洁度达到或超过Ra32，能在5分钟内完成拆卸
- 316不锈钢制作的中间部分空气阀能作无需润滑运行
- 食品级弹性材料有Santoprene, Buna-N, Fluoroelastomer 和Overmolded EPDM供选择
- SaniForce 3150 SF含有3" 和4" Tri - Clamp卡箍接口标准件供选择
- 可采用立式安装形式,或组成55加仑或者300加仑的卸载机组
- 电子检漏仪供选配
- 所有型号均拥有固瑞克公司提供的5/15年质量保证

## 典型应用范围

- 可将原装容器中含有大块固体的配料输送到混合槽中生产调味品,酱汁,水果馅饼和糕饼等。

## 可处理的典型流体

- 馅料装填
- 草莓
- 酱汁
- 色拉
- 面糊
- 调味品
- 葡萄
- 沙司
- 果粒饮料



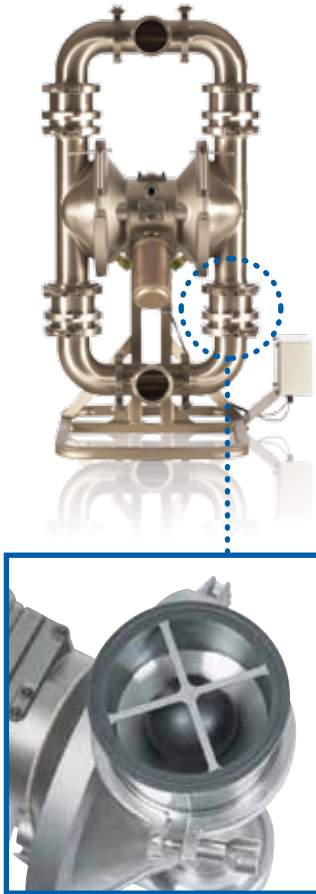
Flapper Check valve

(用SF转换包就可容易地将3150球阀泵转换成瓣阀泵3150SF,反过来同样也可以。)



# SaniForce 1590SB & 3150SB 隔膜泵

适用于需方便快速拆卸，但无须要求泄漏检查的应用场合。目前提供两种规格：SaniForce1590SB和Husky3150SB，最大流量分别为：90 gpm (340 lpm)和150 gpm (568 lpm)。安装在落地架上的设备能旋转185度，可在CIP(就地清洗)工艺中用于排放任何有极高卫生要求的化学制品。



Ball check valve

## 特性及优点

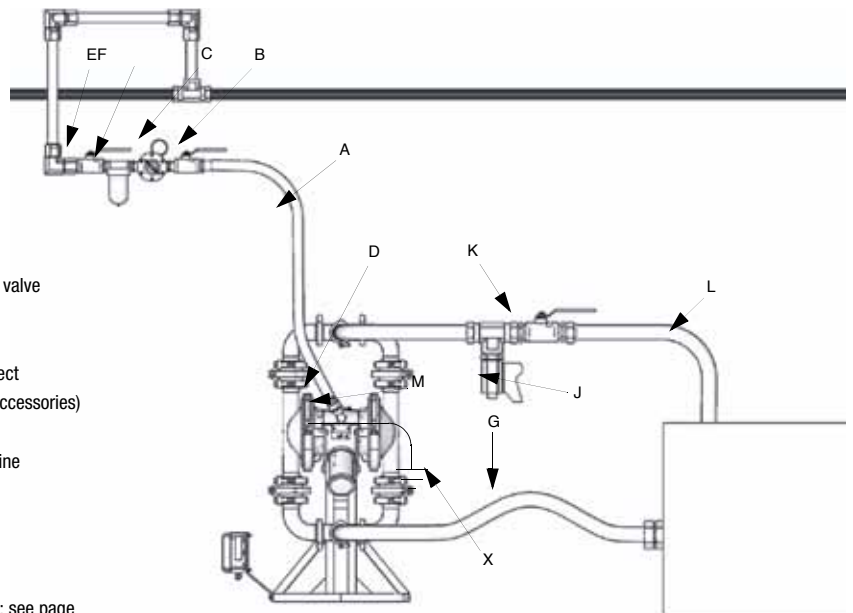
- 利用可选的改装套件能轻易转换成瓣阀设计
- 不锈钢流体端头，光洁度达到或超过32Ra，能在5分钟内完成分解
- 316不锈钢制作的中间部分和空气阀能作无需润滑运行
- 食品级弹性材料有Santoprene、Buna-N、Fluoroelastomer和PTFE Overmolded EPDM供选择
- 可为SB提供1.5"，2" 3" 和4" 的Tri-Clamp卡箍接口
- 可采用立式安装形式，或组成55加仑或者300加仑的卸载机组
- 所有SB型号可选用电子检漏仪
- 拥有固瑞克公司提供的5/15年质量保证
- 可通过最大颗粒直径1590 SB-15.9mm, 3150 SB- 25.4mm

## 典型应用范围

- 快速拆卸的隔膜泵设计有利于大容量和高流动性应用提供
- 流体流动性可覆盖从低到甚高的范围
- 可将浓缩流体从运输槽车排放到储存罐

## 可处理的典型流体

- 果汁
- 果酱和果冻
- 糖浆
- 液态软干酪
- 护肤品
- 酱料
- 番茄酱
- 沙司
- 果泥
- 药物洗液



### Key:

- A Air supply line
- B Bleed-type master air valve (required for pump)
- C Air regulator
- D Air line quick disconnect
- E Master air valve (for accessories)
- F Air line filter
- G Flexible fluid suction line
- J Fluid drain valve
- K Fluid shutoff valve
- L Flexible fluid line
- M 1/2 npt (f) air inlet
- X Ground wire (required; see page 5 for in stallation instructions)

T18766a

## SaniForce 3150 SFP 家禽泵

适用于含有颗粒或大块固含物的物料, 它们会阻塞球阀设计的机泵或者使机泵因泵压动作受损。SaniForce 3150 SFP能轻易泵送大型固体物, 并使规格达到150mm外径或170mm长的固体物料在不被压碎的情况下, 或不损坏产品的情况下通过。最大流量为150 gpm (568 lpm)。

### 特性及优点

- 瓣阀(2.5")能通过大块固体物料, 而不会损坏产品或阻塞机泵
- 不锈钢流体端头, 光洁度达到或超过Ra32, 能在5分钟内完成拆卸
- 316不锈钢制作的中间部分和空气阀能作无需润滑运行
- 食品级弹性材料有Santoprene、Buna-N、Fluroelastower 和 Overwolded EPDM供选择
- SaniForce 3150 SFP含有3" Tri - Clamp卡箍接口标准件
- 所有型号均拥有固瑞克公司提供的5/15年质量保证

### 典型应用范围

- 适合肉类加工和家禽加工处理

### 可处理的典型流体

- 脖颈
- 胃
- 肝脏
- 心脏
- 脚爪
- 血浆
- 肉块

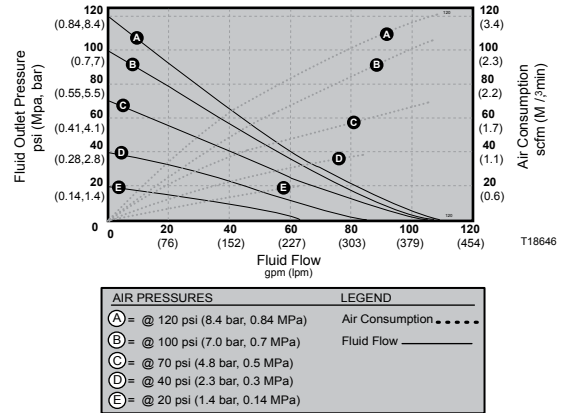


### SaniForce 1590 3A 技术规格

最大流体工作压力..... 120 psi(8.4 bar, 0.84 MPa)  
 最大自由流量 \* ..... 90 gpm (340 lpm)  
 最大自吸高度  
 球阀型.....28 ft (8.5 m) 湿吸, 15 ft (4.5 m) 干吸  
 气压工作范围.....(20-120 psi, 1.4 - 8.4 bar, 0.14- 0.84 MPa)  
 进气口规格.....1/2 npt(f)  
 流体进出口规格..... Tri-Clamp 卡箍接口  
 重量..... 97 lb (44Kg)

\* 含消声器时的流量不随隔膜材料而变。每一循环的排量可随吸入状态,出口压力,气压和流体型式而变。

1590 3A Performance Chart

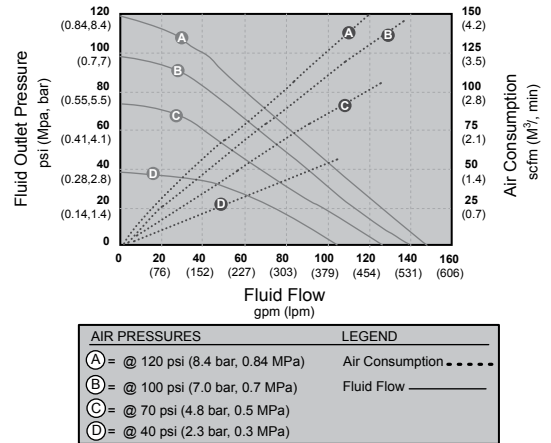


### SaniForce 3150 3A 技术规格

最大流体工作压力..... 120 psi(8.4 bar, 0.84 MPa)  
 最大自由流量 \* ..... 150 gpm (568 lpm)  
 最大自吸高度  
 瓣阀型.....10 ft (3.0 m) 湿吸, 5 ft (1.5 m) 干吸  
 球阀型.....18 ft (5.5 m) 湿吸, 9 ft (2.7 m) 干吸  
 气压工作范围.....(20-120 psi, 1.4 - 8.4 bar, 0.14- 0.84 MPa)  
 进气口规格.....1/2 npt(f)  
 流体进出口规格..... Tri-Clamp 卡箍接口  
 重量..... 145 lb ( 65Kg )

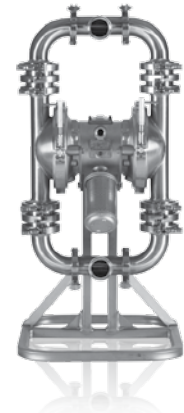
\*含消声器时的流量不随隔膜材料而变。每一循环的排量可随吸入状态,出口压力,气压和流体型式而变。

3150 3A Performance Chart



### SaniForce 1590 HS 球阀泵订购信息

件号	类型	输入/出口规格	阀球	隔膜
SBBA00	Ball	2 in x 2 in	PTFE	Overmolded EPDM
SBBA11	Ball	2 in x 2 in	PTFE	PTFE
SABA13	Ball	2 in x 2 in	PTFE	Overmolded PTFE Includes leak detector
SBBA13	Ball	2 in x 2 in	PTFE	Overmolded PTFE
SBBA22	Ball	2 in x 2 in	Santoprene	Santoprene

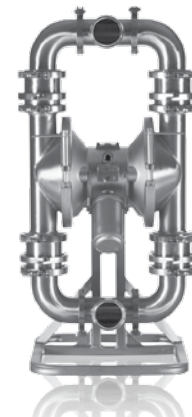


### SaniForce 1590 组件和附件订购信息

件号	类型	件号	类型
255058	Overmolded EPDM diaphragm kit	112421	Santoprene ball (quantity one)
255059	Santoprene diaphragm kit	112419	PTFE ball (quantity one)
255060	PTFE diaphragm kit	255122	Air valve repair kit 3A
		15D990	Leak detector

### SaniForce 3150 HS 球阀泵订购信息

件号	类型	输入/出口规格	隔膜	阀球材料
SA13A1	Ball Check	1.5 in x 1.5 in	Overmolded PTFE/EPDM	PTFE
SA23A1	Ball Check	2 in x 2 in	Overmolded PTFE/EPDM	PTFE
SA3AA1	Ball Check	3 in x 3 in	Overmolded EPDM	PTFE
SA33A1	Ball Check	3 in x 3 in	Overmolded PTFE/EPDM	PTFE
SA4AA1	Ball Check	4 in x 4 in	Overmolded EPDM	PTFE
SA43A1	Ball Check	4 in x 4 in	Overmolded PTFE/EPDM	PTFE
SA53A1	Ball Check	3 in x 2 in	Overmolded PTFE/EPDM	PTFE
SA3361	Ball Check	3 in x 3 in	Overmolded PTFE/EPDM	Santoprene
SB2AA1	Ball Check	2 in x 2 in	Overmolded EPDM	PTFE
SB3AA1	Ball Check	3 in x 3 in	Overmolded EPDM	PTFE
SB2661	Ball Check	2 in x 2 in	Santoprene	Santoprene
SB3661	Ball Check	3 in x 3 in	Santoprene	Santoprene
SB2771	Ball Check	2 in x 2 in	Buna-N	Buna-N
SB3771	Ball Check	3 in x 3 in	Buna-N	Buna-N
SB2881	Ball Check	2 in x 2 in	Fluoroelastomer	Fluoroelastomer
SB3881	Ball Check	3 in x 3 in	Fluoroelastomer	Fluoroelastomer

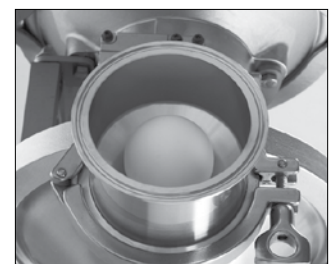


### SaniForce 3150 HS 瓣阀泵订购信息

件号	类型	输入/出口规格	隔膜材料
SF3AF1	Flapper	3 in x 3 in	Overmolded EPDM
SF4AF1	Flapper	4 in x 4 in	Overmolded EPDM
SF36F1	Flapper	3 in x 3 in	Santoprene
SF46F1	Flapper	4 in x 4 in	Santoprene
SF37F1	Flapper	3 in x 3 in	Buna-N
SF47F1	Flapper	4 in x 4 in	Buna-N
SF38F1	Flapper	3 in x 3 in	Fluoroelastomer
SF48F1	Flapper	4 in x 4 in	Fluoroelastomer



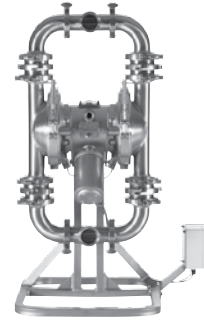
Flapper Check Valve



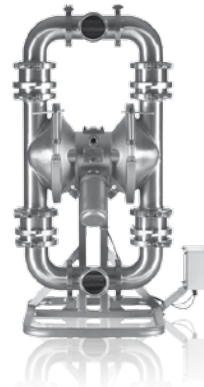
Ball Check Valve

**SaniForce 1590 3A 泵订购信息**

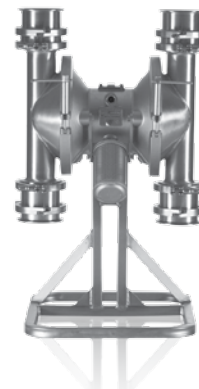
件号	类型	输入/出口规格	隔膜	阀球材料
SABAAA	3A Approved	2 in x 2 in	Overmolded EPDM	PTFE

**SaniForce 3150 3A 泵订购信息**

件号	类型	输入/出口规格	隔膜	阀球材料
SA1AAA	3A Approved	1.5 in x 1.5 in	Overmolded EPDM	PTFE
SA2AAA	3A Approved	2 in x 2 in	Overmolded EPDM	PTFE
SA3AAA	3A Approved	3 in x 3 in	Overmolded EPDM	PTFE
SA4AAA	3A Approved	4 in x 4 in	Overmolded EPDM	PTFE
SA5AAA	3A Approved	3 in x 2 in	Overmolded EPDM	PTFE

**SaniForce 3150 家禽泵订购信息**

件号	类型	输入/出口规格	隔膜
SFP6F1	Flapper	3 in x 3 in	Santoprene
SFP7F1	Flapper	3 in x 3 in	Buna-N
SFP8F1	Flapper	3 in x 3 in	Fluoroelastomer
SFPAF1	Flapper	3 in x 3 in	Overmolded EPDM

**附件订购信息**

件号	描述
253225	Santoprene diaphragm kit
253223	Buna-N diaphragm kit
253222	Fluoroelastomer diaphragm kit
253224	Overmolded EPDM diaphragm kit
15D990	Leak detector kit



Flapper Check Valve

## SaniForce 2150 & 3150 HS 压盘式输送泵

Husky 3150压盘式输送泵可清空55加仑原装容器中的粘性产品而无须稀释。专利的膨胀式压盘密封圈为标准配置，它能减少密封泄漏现象，并能快速更换清空的容器。最高流量可达100gpm，它能以极快的速度清空容器。

### 特性及优点

- 出口最大压力为120 psi (8.4 bar, 0.84 MPa)
- 独特的气动泵，所有机泵均按需工作，流体管线关闭时，无须特殊控制来关闭机泵
- 改进的压盘密封设计含有可膨胀的弹性密封，允许更快速地更换料桶
- 气动双立柱为316不锈钢制作，操作简易、安全可靠
- 完全组装的机泵在发运前已作测试
- 可提供各类组件，与21.5 in(54.6cm)，22.5 in(57.1cm)，23.0 in (58.42cm)和23.25 in (59.06cm) 55加仑规格的容器相配
- 此泵能泵送直边纤维板液桶，凹边铁桶和锥形塑料料桶中的物料

### 典型应用范围

- 能从55加仑(200升)容器中卸载具有一定流动性的流体,无需通过稀释或加热减少物料的粘稠性

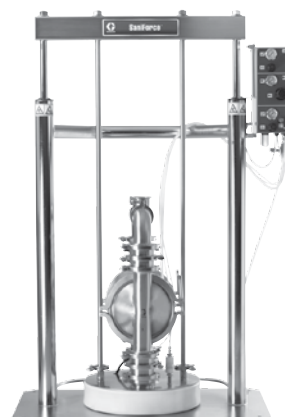
### 可处理的典型流体

- 浓缩果汁
- 果酱
- 软花生酱
- 糖衣
- 粘性软膏
- 软巧克力
- 番茄酱
- 酱汁

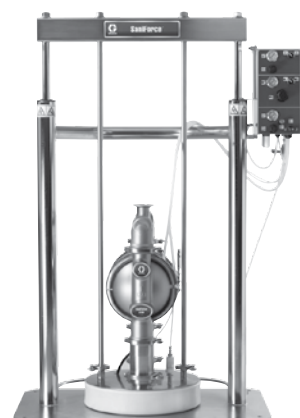


**SaniForce 3150 HS 压盘式输送泵技术规格**

最大流体工作压力.....	120 psi(8.3 bar, 0.83 MPa)
@60 pgm时最大自由流量.....	60 gpm (227 lpm)
@100 pgm时最大自由流量.....	100 gpm (378 lpm)
机组使用的粘度范围.....	25,000-100,000 cps
最大进口空气压力.....	120 psi(8.3 bar, 0.8 MPa)
进气口规格.....	1/2 npt(f), 3/4 npt(f)
排空效率.....	99%

**SaniForce 2150 压盘式输送泵技术规格**

最大流体工作压力.....	120 psi(8.3 bar, 0.83 MPa)
60 pgm时最大自由流量.....	60 gpm (227 lpm)
100 pgm时最大自由流量.....	100 gpm (378 lpm)
机组使用的粘度范围.....	25,000-100,000 cps
最大进口空气压力.....	120 psi(8.3 bar, 0.8 MPa)
进气口规格.....	1/2 npt(f), 3/4 npt(f)
排空效率.....	99%

**SaniForce 3150 HS 压盘式输送泵订购信息**

件号	泵件号	泵类型	压盘材料	压盘编号	膨胀式密封件编号	控制类型	重量 lb (kg)	隔膜材料	球阀材料
24D922	24C124	Ball	SST	16G241	16G242	Exposed	428 (194)	Overmolded EPDM, 3A	PTFE
24D926	24C124	Ball	CS*	16G241	16G242	Exposed	443 (201)	Overmolded EPDM, 3A	PTFE
24D928	24C124	Ball	SST	16G241	16G242	Enclosed SST	442 (200)	Overmolded EPDM, 3A	PTFE
24D932	248273	Ball	CS*	16G241	16G242	Exposed	443 (201)	Santoprene	Santoprene
24D936	248273	Ball	SST	16G241	16G242	Enclosed SST	442 (200)	Santoprene	Santoprene
24D940	248273	Ball	SST	16G241	16G242	Exposed	428 (194)	Santoprene	Santoprene
24D944	248274	Flapper	SST	16G241	16G242	Exposed	428 (194)	Santoprene	-
24D948	248274	Flapper	CS*	16G241	16G242	Exposed	443 (201)	Santoprene	-
24D952	248274	Flapper	SST	16G241	16G242	Enclosed SST	442 (200)	Santoprene	-

**SaniForce 2150 压盘式输送泵订购信息**

件号	泵件号	泵类型	压盘材料	压盘编号	膨胀式密封件编号	控制类型	重量 lb (kg)	隔膜材料	球阀材料
24G542	24G743	Ball	SST	16G241	16G242	Exposed	450 (204)	Overmolded PTFE	PTFE
24F191	24G743	Ball	CS*	16G241	16G242	Exposed	464 (210)	Overmolded PTFE	PTFE
24G543	24G743	Ball	SST	16G241	16G242	Enclosed SST	464 (210)	Overmolded PTFE	PTFE
24F192	24G744	Ball	SST	16G241	16G242	Exposed	450 (204)	Santoprene	Weighted polychloroprene
24F193	24G744	Ball	CS*	16G241	16G242	Exposed	464 (210)	Santoprene	Weighted polychloroprene
24F194	24G744	Ball	SST	16G241	16G242	Enclosed SST	464 (210)	Santoprene	Weighted polychloroprene

\*CS = Painted carbon steel.

# SaniForce 3150 BES

Husky 3150 BES (吨箱排空系统)可清空300加仑原装容器中的粘性产品而无须稀释。膨胀式压盘密封圈为标准配置,3150 BES能减少密封泄漏现象,并能快速更换清空的容器。全气动版车型适用于没有计量要求或者成批控制的应用场合,而电子版型号则可用于有计量要求的应用场合。它配备有两台3150隔膜泵,每台流量最高可达300 gpm,可在三分钟内清空料箱。改变了原有的倾倒方式所带来的人工及卫生影响。机泵,气缸和压盘均采用316不锈钢制作。

## 可处理的典型流体

- 番茄酱
- 软花生酱
- 粘性软膏
- 果酱
- 蛋黄酱
- 糖衣, 糖浆
- 奶油

## SaniForce 3150 BES 技术规格

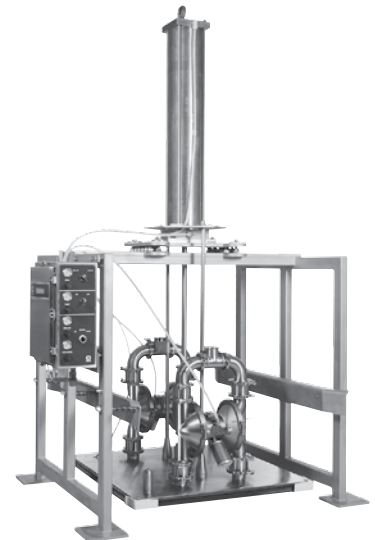
最大流体工作压力 .....	120 psi(8.4 bar, 0.84 MPa)
空气压力需求 .....	80-120 psi (5.5-8.4 bar, 0.55-0.84 MPa)
最大进口空气压力 .....	120 psi (8.4 bar, 0.84 MPa)
进气口规格 .....	3/4 in npt(f)
进气口泵送规格 .....	1/2 in npt(f)
排空 (每泵).....	1.03 gal/cycle (3.89 l/cycle)
145 cpm时最大自由流量* .....	300 gpm (1,135 lpm)
压力比 .....	1:1
空气消耗 (每泵) 在 70 psi (0.48 MPa, 4.8 bar) .....	~0.8 scfm per gpm
泵出口规格 .....	3 in tri-clamp
最大自吸高度 .....	3xx 18 ft (5.5 m) wet, 4xx 10 ft (3.0 m) wet
最高隔膜工作温度	
(Santoprene, 3A Approved EPDM) .....	180°F (82.2°C), 275°F (135°C)
典型声音级别在 70 psi (4.9 bar) air @ 50 cpm .....	85 dBa
重量 .....	3,000 lb (1,360 kg)

\* 流体大小不随隔膜材料而变

## SaniForce 3150 BES 订购信息

件号	类型	吨箱盘	控制类型	输出口规格	隔膜/球阀材料**
BES3P3	Ball	Plywood	Manual	3 in (76 mm)	Santoprene/ PTFE
BES3P1	Ball	Plywood	Electronic	3 in (76 mm)	Santoprene/ PTFE
BES4P3	Flapper	Plywood	Manual	3 in (76 mm)	Santoprene/ N/A
BES8B3	Ball	Pallecon	Manual	3 in (76 mm)	Overmolded EPDM, 3A
BES3A1	Ball	Arena	Electronic	3 in (76 mm)	Santoprene/ PTFE
BES4A1	Flapper	Arena	Electronic	3 in (76 mm)	Santoprene/ N/A

Note: Contact marketing for ordering information on non-plywood bins.  
 \*\*3A Approved EPDM diaphragm is available for heavy duty applications.





# SaniForce 6:1 卫生级柱塞泵

该种快速拆卸机泵已获USDA和3A核准，它采用316不锈钢制造，含有一个1-1/2 in (38 mm)卫生的卫生卡箍出口。SaniForce 6:1是一种通过关闭出口或者配液阀达到按需使用的机泵，在再次需要物料前，机泵一直处于停止状态。

## 特性及优点

- 流量最高可达4.0加仑/分(15.1升/分)
- 最大流体压力为600psi (41 bar; 4.1 MPa)
- 空气马达享有10年质保，压缩空气驱动
- 可提供Double Ball和Priming Piston两种柱塞泵设计
- 手动拆解泵体只需要2分钟

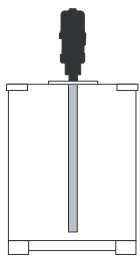
## 典型应用范围

- 流体输送和低中粘度流体的供料

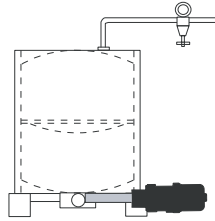
## 可处理的典型流体

- 果汁
- 果酱和果冻
- 软膏
- 睫毛膏
- 糖浆
- 软花生酱
- 霜剂
- 护肤品
- 蜂蜜
- 酱料
- 甘油
- 包衣

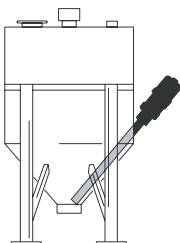
## 典型安装方式



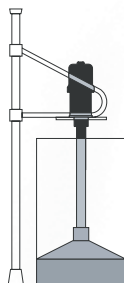
Top Mount  
顶部安装



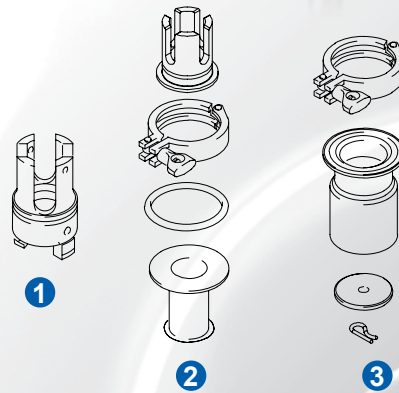
Pressurized with Follower  
加压式随动盘+输送泵



Side Pocker Mount  
侧面安装



Single Pan  
气动单柱压盘



泵的进料口适合：插桶、管道、压盘式安装

- ① 2 - 1/8" (53.9 mm) Slotted 插槽式
- ② 1 - 1/2" in (38.1mm) Clamp 快卡式
- ③ 2" (50.8 mm) Priming Piston 引液式



## SaniForce 6:1 卫生级柱塞泵订购信息

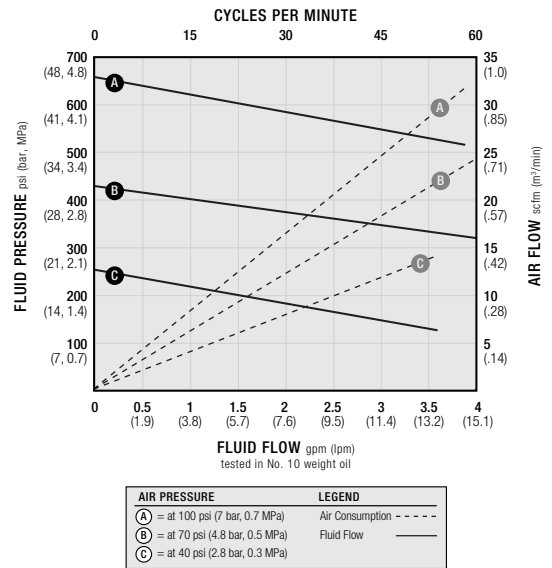
件号	泵类型	泵长	泵进口类型	包装	重量 lb (kg)
24E840	Double Ball	Drum Length	1.44 in (3.6 cm) Slotted	Buna, Nylon, Nitrile, & Polychloroprene	36.9 (16.7)
24G740	Double Ball	Drum Length (Ram Package)	6 in (15.2 cm) Clamp	Buna, Nylon, Nitrile, & Polychloroprene	38 (17)
24E839	Double Ball	Drum Length	1.44 in (3.6 cm) Slotted	PTFE	36.9 (16.7)
24E838	Double Ball	Stubby	2.5 in (6.3 cm) Clamp	Buna, UHMWPE & Polychloroprene	28.9 (13.1)
24E837	Double Ball	Stubby	2.5 in (6.3 cm) Clamp	PTFE	36.9 (16.7)
24E836	Priming Piston	Stubby	2.3 in (5.8 cm) Priming Piston	Buna, Nylon, Nitrile & Polychloroprene	33.8 (16.8)
24G739	Priming Piston	Stubby (Ram Package)	6 in (15.2 cm) Clamp	Buna, Nylon, Nitrile & Polychloroprene	35 (16)
24F942	Double Ball	Bin Length 48.5 in (123 cm)	1.44 in (3.6 cm) Slotted	Buna, Nylon, Nitrile, & Polychloroprene	39.7 (18)



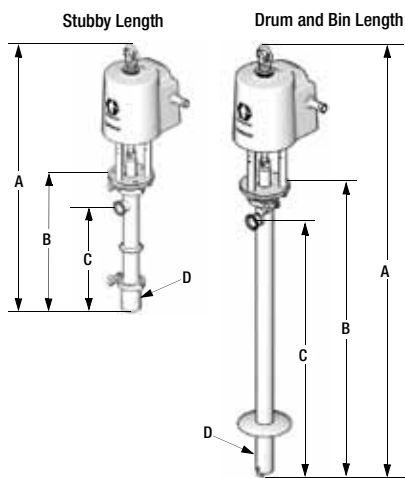
### SaniForce 6:1 柱塞泵技术规格

流体/气压比..... 6:1  
 最大流体压力..... 600 psi (41 bar, 4.1 MPa)  
 60 cpm时的最大流体流量..... 4.0 gpm (15.1 lpm)  
 60 cpm时的空气耗量..... 29 cfm at 100 psi  
 每次循环的排量..... 0.067 gal (0.25 liter)  
 最高工作温度..... 250°F (121°C)  
 空气马达最高工作温度..... 120°F (49°C)  
 可泵送的最大固态尺寸..... 0.13 in (0.32 cm)  
 最大进气压力..... 100 psi (7 bar, 0.7 MPa)  
 进气口规格..... 1/2 npt(f)  
 流体出口规格..... 1-1/2 in (3.8 cm) Tri-Clamp  
 流量进口规格..... 1-1/2 in (3.8 cm) Tri-Clamp

### 6:1 Piston Pump Performance

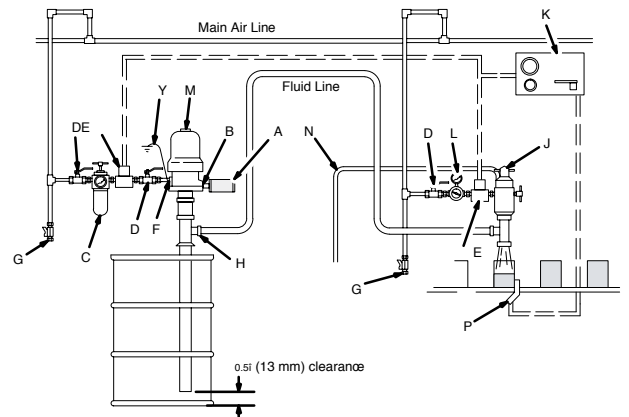


### 尺寸



Model	Pump Style	A in (cm)	B in (cm)	C in (cm)	D (OD) in (cm)
24E836	Stubby	39.2 (99.5)	19.5 (50)	15.1 (38)	2.1 (5.4)
24E837					
24E838					
24G739					
24G740	Drum Length	60.5 (153.7)	41 (104)	36.4 (92)	2.1 (5.4)
24E839					
24E840					
24F942	Bin Length	73 (185.4)	53.5 (135.9)	48.9 (124.2)	2.1 (5.4)

- A 消音器 (可能远距离安装, 用软管)
- B 3/4 空气出口
- C 空气过滤/调压器
- D 漏式空气球阀
- E 气路电磁阀
- F 3/8 空气进口
- H 1-1/2 卫生接头
- J 分配阀
- K 计时控制器
- L 空气调压器
- M 插桶式卫生级活塞泵
- N 分配阀排气软管
- P 传感器
- Y 泵的接地线



# SaniForce 6:1 卫生级压盘泵

取得USDA和3A核准的机泵具有即需即用的功能。通过关闭出口或者配液阀，机泵可一直处于停止状态，直到再次需要物料为止。

## 特性及优点

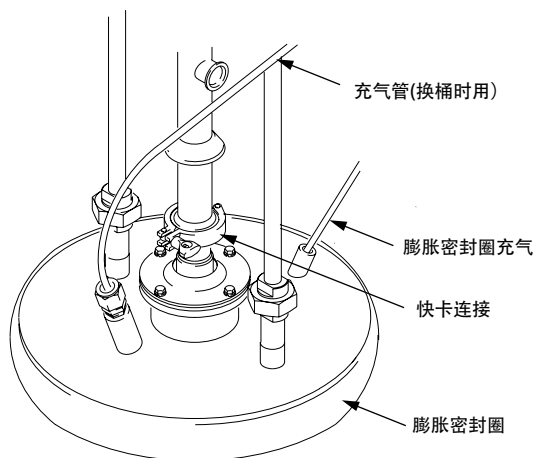
- 卸料速度最高可达4 gpm(15.1lpm)
- 出口最大流体压力为600 psi(41bar, 4.1MPa)
- 独特的气动泵，按需工作，全不锈钢的双立柱压盘结构转为中高粘度物料设计
- 专利的压盘设计含有充气膨胀式密封组件，防止压盘侧漏，更快地更换料桶
- 可提供Double Ball和Priming Piston泵设计，有助于提高系统灵活性
- 可提供各类组件，与21.5 in(54.6)，22.5 in(57.1)，23.0 in(58.42cm)和23.25 in(59.06) 55加仑规格的容器相配
- 所有机组能泵送直边纤维桶，凹边铁桶，锥形塑料桶和内衬套桶中的物料

## 典型应用范围

- 能从55加仑容器中卸载具有适度流动性或不易流动的流体，无需通过稀释或加热液体来减少物料的粘稠性

## 可处理的典型流体

- |         |         |
|---------|---------|
| • 番茄酱   | • 花生酱   |
| • 甜点馅   | • 奶油干酪  |
| • 蜂蜜    | • 糖浆    |
| • 冰激凌   | • 果酱和果冻 |
| • 药膏    | • 浓缩果汁  |
| • 药用凡士林 | • 睫毛膏原料 |
| • 牙膏    | • 无水黄油  |



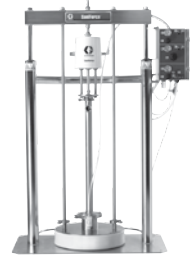
**注意：密封圈的起始充压为10psi(0.7bar)**

如果物料从密封圈的边缘漏出，加大充气压力直至无泄漏。为了防止过压，通过一个安全泄压阀限制充气压力小于25psi(1.8bar)，最大程度减少桶壁物料残留。



## SaniForce 6:1 压盘泵订购信息

件号	泵编号	泵类型	压盘材料	压盘编号	膨胀式密封件编号	控制类型	重量 lb (kg)
24D776	24G739	Priming Piston	SST	16G240	16G242	Exposed	353 (160)
24D780	24G739	Priming Piston	CS*	16G240	16G242	Exposed	372 (169)
24D782	24G739	Priming Piston	SST	16G240	16G242	Enclosed SST	367 (166)
24D788	24G740	Double Ball	SST	16G240	16G242	Exposed	356 (161)
24D792	24G740	Double Ball	CS*	16G240	16G242	Exposed	375 (170)
24D794	24G740	Double Ball	SST	16G240	16G242	Enclosed SST	370 (168)



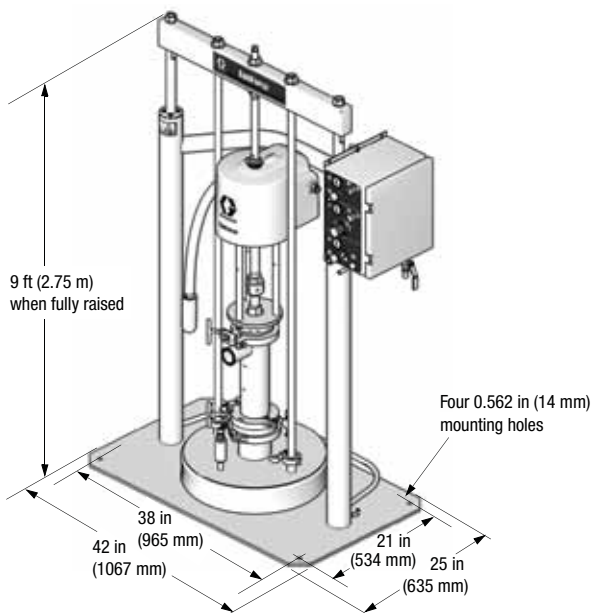
### SaniForce 6:1 Double Ball 技术规格

流体/气压比..... 6:1  
 最大流体压力..... 600 psi (41 bar, 4.1 MPa)  
 60 cpm时的最大流体流量..... 4 gpm (15.1 lpm)  
 每次循环的排量..... 25,000-100,000 cps  
 最大进气压力..... 100 psi (7 bar, 0.7 MPa)  
 进气口规格..... 1/2 npt(f), 3/4 npt(f)  
 排空效率..... 99%

### SaniForce 6:1 Priming Piston 技术规格

流体/气压比..... 6:1  
 最大流体压力..... 600 psi (41 bar, 4.1 MPa)  
 60 cpm时的最大流体流量..... 4 gpm (15.1 lpm)  
 每次循环的排量..... 60,000-500,000 cps  
 最大进气压力..... 100 psi (7 bar, 0.7 MPa)  
 进气口规格..... 1/2 npt(f), 3/4 npt(f)  
 排空效率..... 99%

## 尺寸



- Ram air regulator (T) 立柱空气调压器  
控制进立柱的压缩空气压力
- Ram director valve (U) 立柱控制阀  
控制立柱的升降
- The inflatable seal air regulator (CC)  
膨胀密封圈的空气调压器
- The inflatable seal director valve (DD)  
膨胀密封圈的控制阀
- Blow-off Switch (FF) 充气阀  
立柱升起时的辅助装置, 按下往桶内充气

# SaniForce 5:1 卫生级柱塞泵

USDA核准的FT-14是一种快速拆卸机泵，采用316不锈钢制造，2 in (50.8 mm)的Tri-Clamp卡箍口。FT-14是一种可通过关闭出口或者配液阀达到按需使用的机泵，在再次需要物料前，机泵一直处于停止状态。

## 特性及优点

- 最大流量为14gpm (53lpm)
- 最高压力为400psi (28bar; 2.8MPa)
- 可提供Double和priming piston设计

## 典型应用范围

- 中高粘度流体的输送

## 可处理的典型流体

- 浓缩果汁
- 番茄酱
- 糖浆
- 果酱和果冻
- 调味料
- 蜂蜜
- 润肤露
- 护手霜
- 甘油
- 润肤露
- 护手霜
- 凝固浓缩物
- 睫毛膏



泵的进料口适合：插桶、管道、压盘式安装

- 1 4" (102 mm) Slotted 插槽式
- 2 90 degree elbow, 3" (76 mm) Clamp快卡式
- 3 4" (102 mm) Clamp
- 4 4" (102 mm) Priming Piston 引液式



## SaniForce 5:1 卫生级柱塞泵订购信息

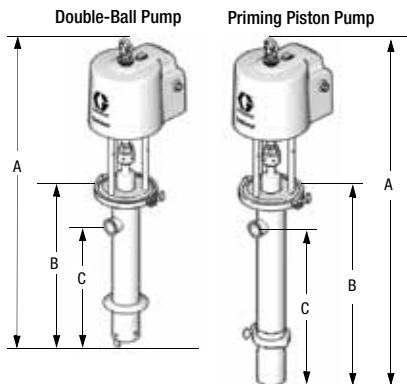
Part Number	泵类型	泵长度	泵输入类型	包装	重量 lb (kg)
24F195	Double Ball	Drum Length (Bung Mount)	4 in (10.2 cm) Slotted	Buna, PTFE, UHMWPE & FKM	119 (54.1)
24E833	Double Ball	Stubby	4 in (10.2 cm) Slotted	Buna, PTFE, UHMWPE & FKM	91.3 (41.4)
24G742	Double Ball	Drum Length (Ram Package)	6 in (15.2 cm) Clamp	Buna, PTFE, UHMWPE & FKM	95 (43)
24E831	Priming Piston	Drum Length	4 in (10.2 cm) Priming Piston	Buna, PTFE, UHMWPE, Polychloroprene, Nylon & FKM	95.3 (43.2)
24G741	Priming Piston	Drum Length (Ram Package)	6 in (15.2 cm) Clamp	Buna, PTFE, UHMWPE, Polychloroprene, Nylon & FKM	99 (45)
24F196	Double Ball	Stubby	90 degree elbow 2.5 in (6.3 cm) Clamp	Buna, FKM, PTFE & UHMWPE	93.1 (42.2)
24F197	Double Ball	Stubby (BES Mount)	4 in (10.2 cm) Clamp	Buna, PTFE, Silicone, FKM & UHMWPE	90.6 (41.1)



## SaniForce 5:1 柱塞泵技术规格

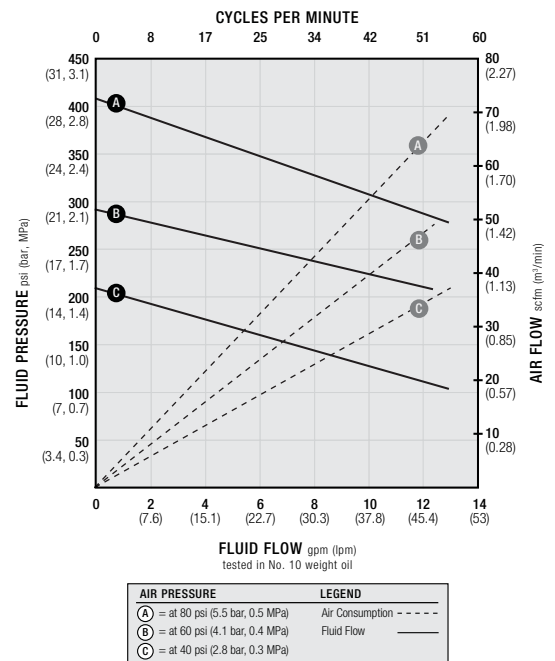
流体/气压比.....	5:1
最大流体压力.....	400 psi (28 bar, 2.8 MPa)
60 cpm时的最大流体流量.....	14 gpm (53 lpm)
60 cpm时的空气耗量.....	.69 cfm at 80 psi
每次循环的排量.....	0.23 gal (0.87 liter)
最高工作温度.....	140°F (60°C)
空气马达最高工作温度.....	120°F (49°C)
可泵送的最大固态尺寸.....	0.25 in (0.64 cm)
最大进气压力.....	80 psi (5.5 bar, 0.6 MPa)
进气口规格.....	1/2 npt(f)
流体出口规格.....	2 in (5.1 cm) Tri-Clamp
流量进口规格.....	2.5 in (6.3 cm) Tri-Clamp (24F196 only)

## 尺寸



Model	Pump Style	A in (cm)	B in (cm)	C in (cm)
24G742	Double Ball, Stubby	51.5 (131)	25.9 (66)	20.4 (52)
24E833				
24F196	Double Ball, Stubby with inlet	56.3 (143)	30.7 (78)	25.2 (64)
24F197	Double Ball, Bin Length	50.4 (128)	24.8 (63)	19.3 (49)
24G741	Priming Piston, Drum Length	57.0 (145)	31.3 (80)	25.9 (66)
24E831	Priming Piston, Drum Length			
24F195	Double Ball, Drum Length	67.9 (172)	42.3 (107)	36.8 (93)

## 5:1 Piston Pump Performance



# SaniForce 5:1 卫生级压盘泵

这种USDA认证的机泵具有即需即用的工作特性。这种机泵不到5分钟就可完全拆卸，因而十分适用于有日常卫生要求的应用场合，在泵送稍具流动性到中等流动性的流体时，一桶流体仅需3分钟内就可清空。

## 特性及优点

- 排空速度最高可达23 gpm(87Lpm)
- 400 psi (27 bar, 2.8 MPa)的出口压力
- 气动泵专用，按需工作，全不锈钢的双立柱压盘结构转为中高粘度物料设计
- 专利的压盘设计含有充气膨胀式密封件，防止压盘侧漏，可更快地更换料筒
- 可提供Double Ball和Priming Piston泵设计，有助于提高系统灵活性
- 可提供各类机组,与21.5 in (54.6), 22.5 in (57.1), 23.0 in (58.42cm) 和23.25 in (59.06) 55加仑规格的容器相配
- 所有机组能泵送直边纤维桶，凹边铁桶，锥形塑料桶和内衬套桶中的物料

## 典型应用范围

- 能从55加仑容器中卸载具有适度流动性或不易流动的流体，不需通过稀释
- 或加热液体来减少物料的粘稠性

## 可处理的典型流体

- 果酱和果冻
- 番茄酱
- 牙膏
- 花生酱
- 巧克力糖
- 无水黄油
- 粘性巧克力
- 凡士林





## SaniForce 5:1 卫生级压盘泵订购信息

件号	泵件号	泵类型	压盘材料	压盘编号	膨胀式		重量 lb (kg)
					密封件编号	控制类型	
24D708	24G741	Priming Piston	SST	16G240	16G242	Exposed	413 (187)
24D712	24G741	Priming Piston	CS*	16G240	16G242	Exposed	433 (196)
24D714	24G741	Priming Piston	SST	16G240	16G242	Enclosed SST	428 (194)
24D720	24G742	Double Ball	SST	16G240	16G242	Exposed	417 (189)
24D724	24G742	Double Ball	CS*	16G240	16G242	Exposed	437 (198)
24D726	24G742	Double Ball	SST	16G240	16G242	Enclosed SST	432 (196)



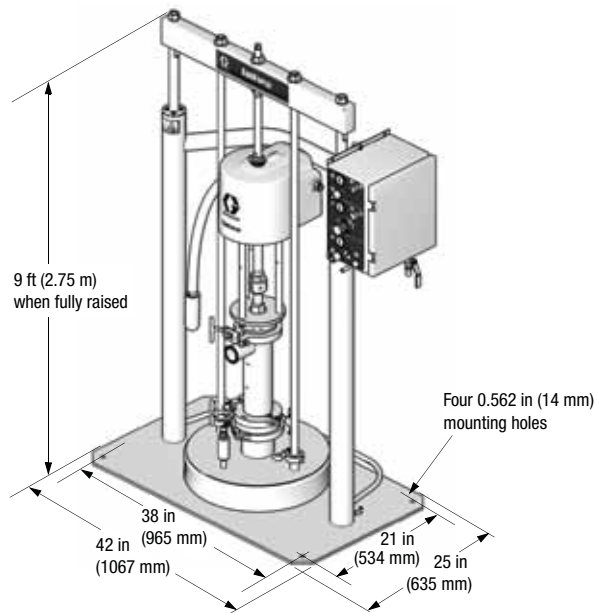
### SaniForce 5:1 Double Ball 技术规格

流体/气压比..... 5:1  
 最大流体压力..... 400 psi (28 bar, 2.8 MPa)  
 60 cpm时的最大流体流量..... 14 gpm (53 lpm)  
 每次循环的排量..... 25,000-100,000 cps  
 最大进气压力..... 80 psi (5.5 bar, 0.6 MPa)  
 进气口规格..... 1/2 npt(f), 3/4 npt(f)  
 排空效率..... 99%

### SaniForce 5:1 Priming Piston 技术规格

流体/气压比..... 5:1  
 最大流体压力..... 400 psi (28 bar, 2.8 MPa)  
 60 cpm时的最大流体流量..... 14 gpm (53 lpm)  
 每次循环的排量..... 60,000-500,000 cps  
 最大进气压力..... 80 psi (5.5 bar, 0.6 MPa)  
 进气口规格..... 1/2 npt(f), 3/4 npt(f)  
 排空效率..... 99%

## 尺寸





## SaniForce 12:1 卫生级柱塞泵

该种快速拆卸机泵已获 USDA 和 3A 核准，采用 316 不锈钢制造。SaniForce 12:1 是一种通过关闭出口或者配液阀达到按需使用的机泵，在再次需要物料前，机泵一直处于停止状态。

### 特性及优点

- 流量可达 8 gpm (31 lpm)
- 流体出口压力达 1200 psi (83 bar, 8.3 Mpa)
- 300 系列的流体部件结构
- 可以快速拆卸的下缸体

### 可处理的典型流体

- 花生酱
- 宠物食品
- 夹心奶糖
- 玉米糖浆
- 意大利乳清干酪



## SaniForce 12:1 Piston 泵订购信息

Part Number	泵类型	泵长度	泵输入类型	包装	重量 lb (kg)
24F625	Priming Piston	Stubby (Ram Package)	6 in (15.2 cm) Clamp	Acetal, PTFE, Nitrile and UHMWPE	122 (55)
24F626*	Priming Piston	Stubby (Ram Package)	6 in (15.2 cm) Clamp	Acetal, PTFE, Nitrile and UHMWPE	122 (55)

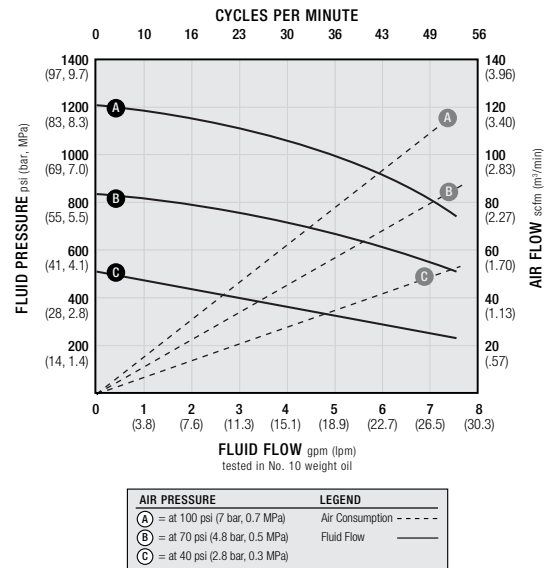
\*For use with viscous sticky material



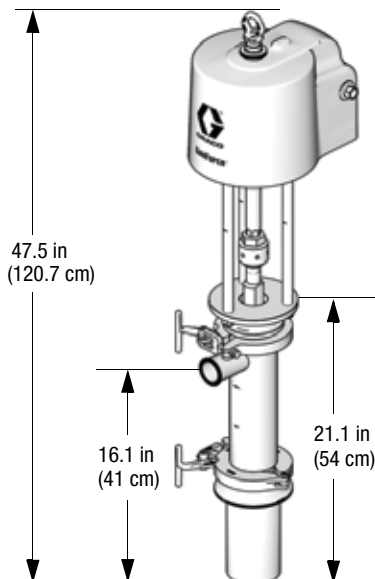
## SaniForce 12:1 柱塞泵技术规格

流体/气压比.....	12:1
最大流体压力.....	1200 psi (83 bar, 8.3 MPa)
60 cpm时的最大流体流量.....	8.5 gpm (32 lpm)
60 cpm时的空气耗量.....	116 cfm at 100 psi
每次循环的排量.....	0.14 gal (0.54 liter)
最高工作温度.....	160°F (71°C)
空气马达最高工作温度.....	120°F (49°C)
可泵送的最大固态尺寸.....	0.25 in (0.64 cm)
最大进气压力.....	100 psi (7 bar, 0.7 MPa)
进气口规格.....	1/2 npt(f)
流体出口规格.....	2 in (5.1 cm) Tri-Clamp
流量进口规格.....	6 in (15.2 cm) Tri-Clamp

## 12:1 Piston Pump Performance



## 尺寸



## SaniForce 12:1 卫生级压盘泵

这种USDA认证机泵的接触液体部分采用303不锈钢结构，并可选配Adjust-A-Stroke空气马达，使容积计量精确到 $\pm 2\%$ 。SaniForce 12:1可处理粘度高达1,000,000cps的物料，这种物料的流动性不好，通常需用压盘来平整物料为机泵进口供料。

这种USDA认证的机泵具有即需即用功能。通过关闭出口或者配液阀，机泵可一直处于停止状态，直到物料再次需要。

SaniForce 12:1能泵送极为粘滞的流体，可在5分钟内排空料桶。

### 特性及优点

- 排空速度最高可达8.5gpm(32Lpm)
- 1200psi (83bar, 8.3MPa)的出口压力
- 气动泵专用，所有机组均按需工作，流体管线关闭时，无须特殊控制来关闭机泵
- 专利的压盘设计含有膨胀式弹性密封件,可更快地更换液桶
- 柱塞泵系列中能泵送极为粘滞流体的型号(惟有SaniForce 12:1)
- 可提供各类机组，与21.5 in (54.6cm)，22.5 in (57.1cm)，23.0 in (58.42cm)
- 和23.25 in (59.06cm) 55加仑规格的容器相配
- 所有机组能泵送直边纤维桶，凹边铁桶，锥形塑料桶和内衬套桶中的物料

### 典型应用范围

- 能从55加仑原装容器中卸载极厚到无流动性的流体，不需通过稀释或加热液体减少物料的粘稠性

### 可处理的典型流体

- 果泥
- 奶糖夹心料
- 乳清干酪
- 粘稠的花生酱
- 无水黄油
- 药用凡士林
- 粘稠的巧克力
- 湿的猫狗食
- 凝胶





## SaniForce 12:1 压盘泵订购信息

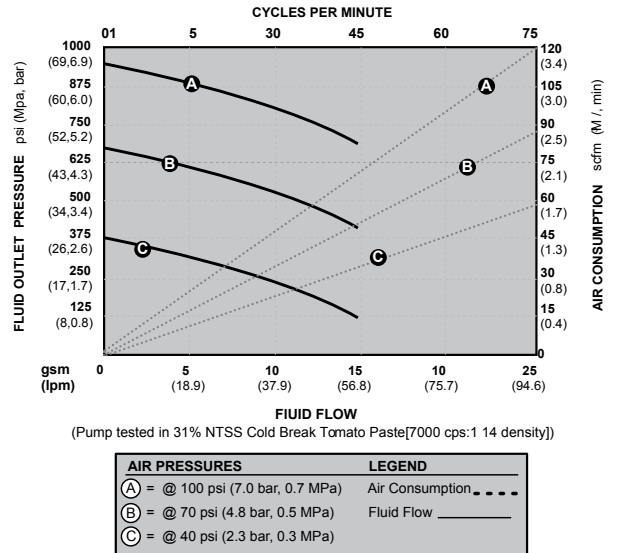
件号	泵件号	泵类型	压盘材料	压盘编号	膨胀式		重量
					密封件编号	控制类型	lb (kg)
24D647	24F625	Priming Piston	SST	16G240	16G242	Exposed	440 (200)
24D651	24F625	Priming Piston	CS*	16G240	16G242	Exposed	459 (208)
24D653	24F625	Priming Piston	SST	16G240	16G242	Enclosed SST	454 (206)
24F188**	24F626	Priming Piston	SST	16G240	16G242	Exposed	440 (200)
24F189**	24F626	Priming Piston	CS*	16G240	16G242	Exposed	459 (208)
24F190**	24F626	Priming Piston	SST	16G240	16G242	Enclosed SST	454 (206)



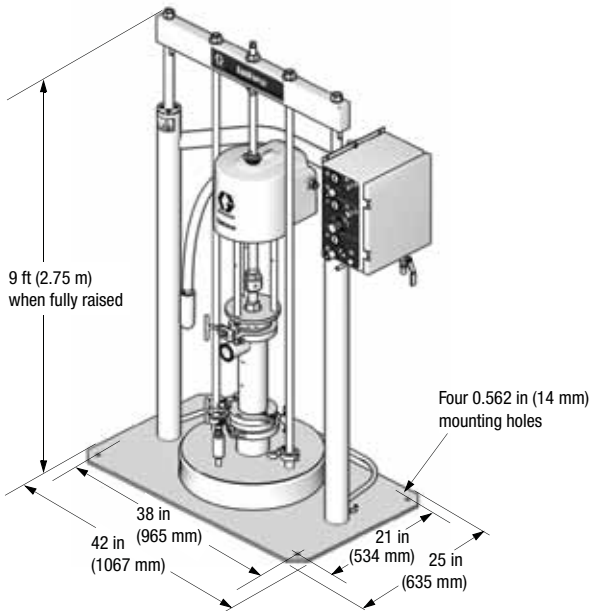
\*CS = Painted carbon steel. \*\*For use with viscous material.

## SaniForce 12:1 压盘泵技术规格

流体/气压比.....	12:1
最大流体压力.....	1200 psi(83 bar; 8.3 MPa)
60 cpm时的最大流体流量.....	8.5 gpm (32 lpm)
每次循环的排量.....	0.14 gal(0.54 liter)
机组适用的粘度范围.....	60,000 - 5,000,000 cps
最大进气压力.....	100 psi (7 bar; 0.7 MPa)
最高工作温度.....	160° F (71° C)
可泵送的最大固态尺寸.....	0.25 in (6.4 mm)
进气口规格.....	1/2npsm (f)
流体进口规格.....	6 in (15.2 cm)
流体出口规格.....	2in (5.1 cm)
排空效率.....	99%



## 尺寸



## SaniForce BES 吨箱料卸载系统

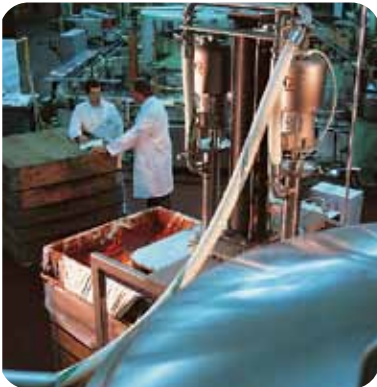
这种USDA认证的机泵具有即需即用功能。通过关闭出口或者配液阀,机泵可一直处于停止状态,直到物料再次需要。

### 特性及优点

- 每分钟循环次数为60时,含有2机泵标准配置系统的排放率,对于SaniForce 5:1型,可达28gpm,对于SaniForce 12:1型,可达16gpm。
- 如采用4机泵配置的BES300系统,排放率可翻倍。
- SaniForce 5:1机泵的出口压力为400psi (27bar, 2.8MPa), SaniForce 12:1机泵的出口压力为1000 psi (70bar, 7MPa), 这种压力可允许系统安装在远离生产区的位置。
- 配备的可膨胀刮板位于压盘和料斗侧面之间的区域,能有效防止因密封泄漏之故,物料聚集在压盘顶部的潜在现象
- 弹性密封能自动收缩,便于快速更换料箱
- 完全组装的机组在发运前已作测试
- 所有机泵和机组均达到有关机构的标准

### 典型应用范围

- 能从300加仑(吨箱)原装容器中卸载可流动的中等粘稠物料到极为粘稠的非流动性物料等一系列物料,不需通过稀释或加热液体减少物料的粘稠性



### 可处理的典型流体

#### SaniForce 5:1

- 果酱和果冻
- 番茄酱
- 花生酱
- 巧克力糖
- 粘稠的巧克力

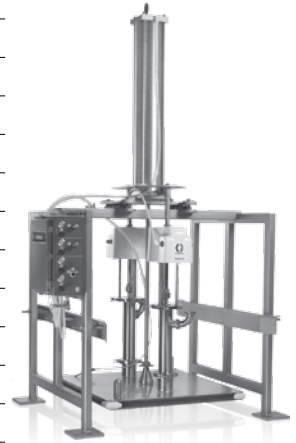
#### SaniForce 12:1

- 果泥
- 粘稠的花生酱
- 粘稠的巧克力
- 奶糖填充料
- 湿的猫狗食



## SaniForce BES 订购信息

件号	最大流体压力		数量	泵类型	控制类型	吨箱盘
	psi (bar, MPa)	泵件号				
BESA4C	400 (28, 2.8)	24G742	2	SaniForce 5:1	Manual	Pallecon
BESA7A	400 (28, 2.8)	24G742	2	SaniForce 5:1	Electronic	Plywood
BESA7C	400 (28, 2.8)	24G742	2	SaniForce 5:1	Manual	Plywood
BESA7F	400 (28, 2.8)	24G742	2	SaniForce 5:1	Electronic	Plywood
BESB7B	400 (28, 2.8)	24G742	4	SaniForce 5:1	Electronic	Plywood
BESB7D	400 (28, 2.8)	24G742	4	SaniForce 5:1	Manual	Plywood
BESE1A	1200 (83, 8.3)	24F625	2	SaniForce 12:1	Electronic	Arena
BESE1C	1200 (83, 8.3)	24F625	2	SaniForce 12:1	Manual	Arena
BESE5C	1200 (83, 8.3)	24F625	2	SaniForce 12:1	Manual	Pallecon
BESF6B	1200 (83, 8.3)	24F625	4	SaniForce 12:1	Electronic	Arena
BESF6D	1200 (83, 8.3)	24F625	4	SaniForce 12:1	Manual	Arena
BESF9B	1200 (83, 8.3)	24F625	4	SaniForce 12:1	Electronic	TNT
BESF9D	1200 (83, 8.3)	24F625	4	SaniForce 12:1	Manual	TNT



Note: Systems can be special ordered for bin types other than plywood, arena and pallecon.  
Contact your sales rep for additional information.

### SaniForce BESAx/BESBxx 技术规格

最大流体压力	400 psi (28 bar, 2.8 MPa)
空气压力需求	80-100 psi (5.5-7 bar, 0.55-0.7 MPa)
最大进气压力	80 psi (5.5 bar, 0.55 MPa)
进气口规格	3/4 in npt(f)
进气口泵规格	1/2 in npt(f)
排空 (每泵)	0.23 gal/cycle (0.87 l/cycle)
BESAx 60 cpm时最大流量	28 gpm (106 lpm)
BESBxx 60 cpm时最大流量	56 gpm (212 lpm)
气压比	5:1
40 psi 时的空气耗量	~2.95 scfm per gpm
泵输出规格	2 in tri-clamp
通讯接口	RS232 Serial
电源要求	110 VAC (60 Hz), 15A
尺寸	69 W x 60 D x 118.8 H (1.72 W x 1.52 D x 3.0 H)
排空效率	2 pumps: 98%   4 pumps: 99%

### SaniForce BESExx/BESFxx 技术规格

最大流体压力	1200 psi (83 bar, 8.3 MPa)
空气压力需求	80-100 psi (5.5-7 bar, 0.55-0.7 MPa)
最大进气压力	100 psi (7 bar, 0.7 MPa)
进气口规格	3/4 in npt(f)
进气口泵规格	1/2 in npt(f)
排空 (每泵)	0.14 gal/cycle (0.52 l/cycle)
BESExx 60 cpm时最大流量	17 gpm (64 lpm)
BESFxx 60 cpm时最大流量	34 gpm (128 lpm)
气压比	12:1
40 psi 时的空气耗量	~7.5 scfm per gpm
泵输出规格	2 in tri-clamp
通讯接口	RS232 Serial
电源要求	110 VAC (60 Hz), 15A
尺寸	69 W x 60 D x 118.8 H (1.72 W x 1.52 D x 3.0 H)

## Hydra-Clean® 气动高压清洗机

Graco 的气动高压清洗机为用户提供最大清洗压力为 310 Bar，喷嘴根据不同清洗要求有多种形式选择。

### 特性及优点

- 适合大部分压力，流量和物料要求
- 用于通用的开口式液桶
- 可用于冷水和热水，温度可达200。F(93°C)
- 能与储液罐和药剂注射器合在一起使用
- 在清洁卫生工作中，可随意喷洒
- 利用水、清洁剂或者化学溶液可提高清洁效率
- 支持多路喷枪
- ATEX防爆认证

### 可处理的典型流体

- 水
- 洗涤剂
- 化学溶液



### Hydra-Clean 技术规格

件号	型号	最大工作压力 (bar, MPa)	最大进气压力 (bar, MPa)	60 cpm 流量 gpm (lpm)	泵送容量/ 循环 oz (cc)	进气口 尺寸	进料口 尺寸	出料口 尺寸	单页	手册
247549	12:1 Cart Mount	1250 (86, 8.6)	100 (7, 0.7)	8.7 (33.0)	18.6 (550)	3/4 npt(f)	1 in	3/8 in	338026	312585
247550	12:1 Wall Mount	1250 (86, 8.6)	100 (7, 0.7)	8.7 (33.0)	18.6 (550)	3/4 npt(f)	1 in	3/8 in	338026	312585
247551	23:1 Cart Mount	2275 (157, 15.7)	100 (7, 0.7)	9.2 (34.7)	19.6 (580)	3/4 npt(f)	1 in	3/8 in	338026	312585
247552	23:1 Wall Mount	2275 (157, 15.7)	100 (7, 0.7)	9.2 (34.7)	19.6 (580)	3/4 npt(f)	1 in	3/8 in	338026	312585
247553	30:1 Cart Mount	3065 (211, 21.1)	100 (7, 0.7)	6.8 (25.9)	14.5 (430)	3/4 npt(f)	1 in	3/8 in	338026	312585
247554	30:1 Wall Mount	3065 (211, 21.1)	100 (7, 0.7)	6.8 (25.9)	14.5 (430)	3/4 npt(f)	1 in	3/8 in	338026	312585
258664	45:1 Cart Mount	4500 (310, 31.0)	100 (7, 0.7)	4.6 (17.4)	9.8 (290)	3/4 npt(f)	1 in	3/8 in	338026	312585
258665	45:1 Wall Mount	4500 (310, 31.0)	100 (7, 0.7)	4.6 (17.4)	9.8 (290)	3/4 npt(f)	1 in	3/8 in	338026	312585
206515	10:1 Drum Mount	1800 (125, 12.5)	180 (12.5, 1.2)	3.0 (11.4)	6.4 (189)	1/2 npt(f)	1/2 in	3/4 in	—	306817

\*Includes two outlet ports per unit. Part number 206515 has only one outlet port.



### Wall Mount Hydra-Clean Package 订购信息

订单号	247550	247552	247554	258665
Air Motor Part No.	N34DNO	N65DNO	N65DNO	N65DNO
Pump Lower Part No.	247599	241648	687055	24B923
Pump Construction	SST	SST	SST	SST
Standard Seal Repair Kit	247881	222880	See manual 311825	24C162
Standard Seal Construction	PTFE/ CF-PTFE	UHMWPE/ CF-PTFE	UHMWPE/ CF-PTFE	UHMWPE/ CF-PTFE
Optional Seal Repair Kits	207581	222875	222845	237713
Optional Seal Construction	PTFE	UHMWPE/PTFE	UHMWPE/PTFE	UHMWPE/PTFE
Flyer	338026	338026	338026	338026
Instruction Manual	312585	312585	312585	312585



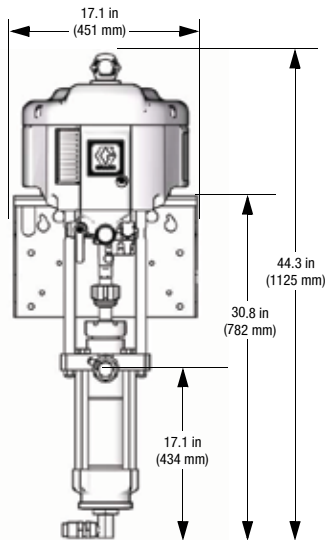
### Cart Mount Hydra-Clean Package 订购信息

订单号	247549	247551	247553	258664
Air Motor Part No.	N34DNO	N65DNO	N65DNO	N65DNO
Pump Lower Part No.	247599	241648	687055	24B923
Pump Construction	SST	SST	SST	SST
Standard Seal Repair Kit	247881	222880	See manual 311825	24C162
Standard Seal Construction	PTFE/ CF-PTFE	UHMWPE/ CF-PTFE	UHMWPE/ CF-PTFE	UHMWPE/ CF-PTFE
Optional Seal Repair Kits	207581	222875	222845	237713
Optional Seal Construction	PTFE	UHMWPE/PTFE	UHMWPE/PTFE	UHMWPE/PTFE
Flyer	338026	338026	338026	338026
Instruction Manual	312585	312585	312585	312585

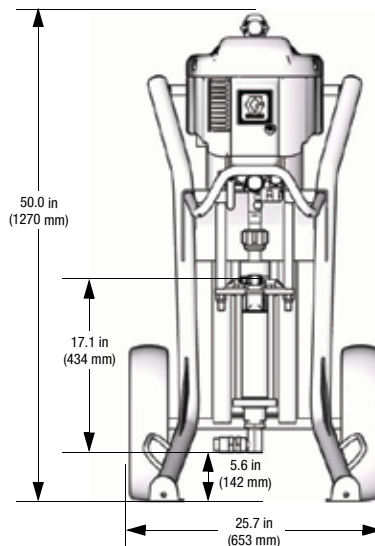


### 尺寸

Wall Mount Package 247550



Cart Mount Package 247549



Refer to manual 312585 for additional package dimensions



## 附件

### PTFE/EDPM Heavy-Duty Overmolded Diaphragms 订购信息

件号	泵规格	输入/输出 规格	空气马达	中心体	阀座	阀球	O形环
FD1113	1 in	1.5 in	SST	SST	SST	PTFE	PTFE
FD1213	1 in	1.5 in	SST	SST	SST	PTFE	EPDM
FD2113	1.5 in	2 in	SST	SST	SST	PTFE	PTFE
FD2213	1.5 in	2 in	SST	SST	SST	PTFE	EPDM
FD3113	2 in	2.5 in	SST	SST	SST	PTFE	PTFE
FD3213	2 in	2.5 in	SST	SST	SST	PTFE	EPDM



### High Sanitation PTFE/EDPM Heavy-Duty Overmolded Diaphragms 订购信息

件号	泵规格	输入/输出 规格	空气马达	中心体	阀座	阀球
1590 High Sanitation Pump						
SABA13*	1.5 in	2 in	SST	SST	SST	PTFE
SBBA13	1.5 in	2 in	SST	SST	SST	PTFE
3150 High Sanitation Pump						
SA13A1	2 in	1.5 in	SST	SST	SST	PTFE
SA23A1	2 in	2 in	SST	SST	SST	PTFE
SA33A1	2 in	3 in	SST	SST	SST	PTFE
SA3361	2 in	3 in	SST	SST	SST	Santoprene
SA53A1	2 in	3 in x 2 in	SST	SST	SST	PTFE
SA43A1	2 in	4 in	SST	SST	SST	PTFE



\*Includes leak detector

### 高卫生等级维修包\* 订购信息

件号	描述
253626	For 1 inch pump size, diaphragm repair kit
253627	For 1.5 inch pump size, diaphragm repair kit
253628	For 2 inch pump size, diaphragm repair kit

\*To replace PTFE overmolded diaphragms

### 高卫生等级升级包\* 订购信息

件号	描述
289224	Upgrade kit for 1 inch pump
289225	Upgrade kit for 1.5 inch pump
289226	Upgrade kit for 2 inch pump

\*Includes new airside diaphragm plate for replacement of standard bolt-through diaphragm.

### SaniForce 1040, 1590 & 2150 Pump Repair Kits 订购信息

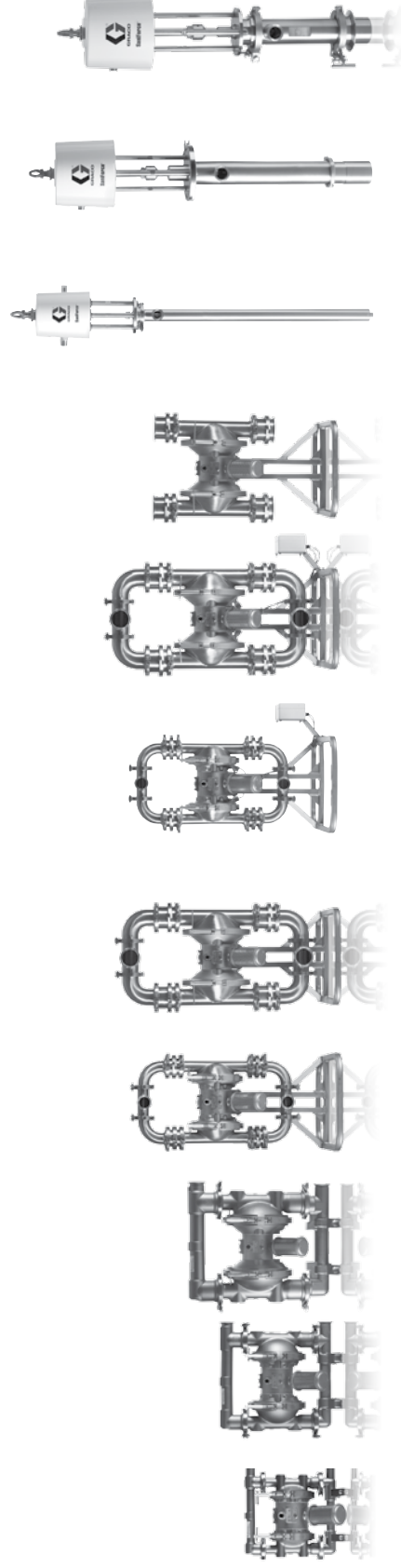
件号	描述
FK1113	For 1 inch pump size, with PTFE o-rings
FK1213	For 1 inch pump size, with EPDM o-rings
FK2113	For 1.5 inch pump size, with PTFE o-rings
FK2213	For 1.5 inch pump size, with EPDM o-rings
FK3113	For 2 inch pump size, with PTFE o-rings
FK3213	For 2 inch pump size, with EPDM o-rings

### Overmolded Diaphragms 技术规格

Material/Construction on wetted side .....	FDA-Compliant PTFE
Material/Construction on air side .....	FDA-Compliant EPDM
Temperature range .....	14°F to 180°F (-10°C to 82°C)
Flex life.....	5x original Graco 2-piece PTFE diaphragm sets
Safety.....	Complies to FDA21CFR 177.1550 (PTFE) and FDA21CFR 177.2600 (EPDM)

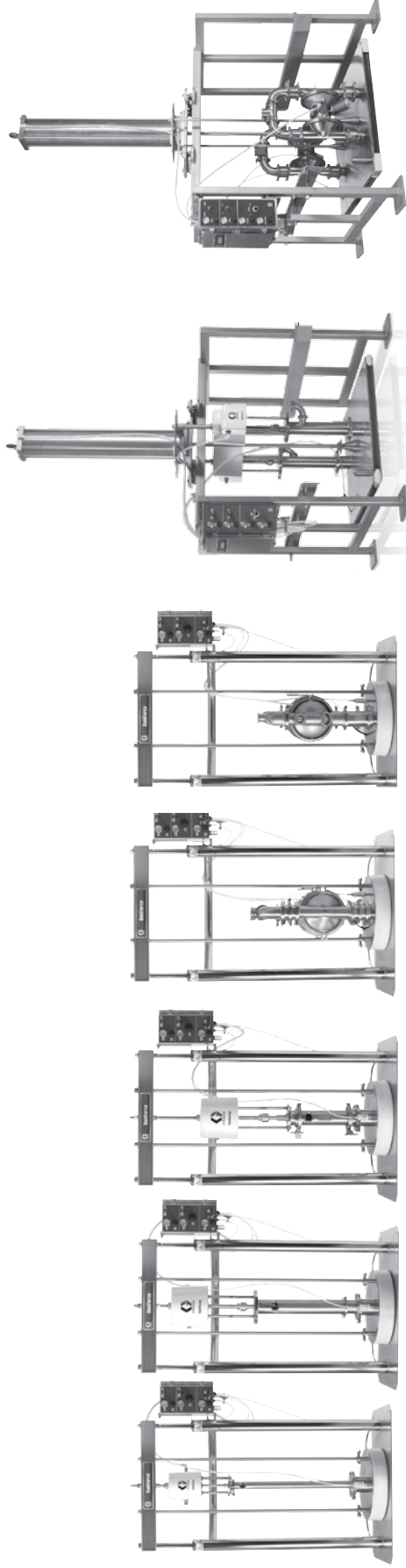
## 卫生泵产品型号一览表

	1040	1590	2150	1590 HS	3150 HS	1590 3A	3150 3A	Meat/Poultry	Saniforce 6:1 Piston Pump	Saniforce 5:1 Piston Pump	Saniforce 12:1 Piston Pump
<b>Max Flow Rate</b>	40 gpm (151 lpm)	90 gpm (341 lpm)	150 gpm (568 lpm)	90 gpm (340 lpm)	150 gpm (568 lpm)	90 gpm (340 lpm)	150 gpm (568 lpm)	150 gpm (568 lpm)	4 gpm (15 lpm)	14 gpm (63 lpm)	8.5 gpm (32 lpm)
<b>Max Fluid Pressure</b>	120 psi (8 bar, 0.8 MPa)	120 psi (8 bar, 0.8 MPa)	120 psi (8 bar, 0.8 MPa)	120 psi (8 bar, 0.8 MPa)	120 psi (8 bar, 0.8 MPa)	120 psi (8 bar, 0.8 MPa)	120 psi (8 bar, 0.8 MPa)	120 psi (8 bar, 0.8 MPa)	600 psi (41 bar, 4.1 MPa)	400 psi (28 bar, 2.8 MPa)	1200 psi (83 bar, 8.3 MPa)
<b>Check Style</b>	Ball	Ball	Ball	Ball	Ball and Flapper	Ball	Ball	Flapper	Double ball or Priming piston	Double ball or Priming piston	Priming piston
<b>Suction Lift (Wet)</b>	29 ft (8.84 m)	29 ft (8.84 m)	29 ft (8.84 m)	28 ft (8.5 m)	Ball = 18 ft (5.5 m) Flapper = 10 ft (3 m)	28 ft (8.5 m)	18 ft (5.5 m)	10 ft (3 m)	N/A	N/A	N/A
<b>Max Pumpable Solids</b>	1/8 in (3.2 mm)	3/16 in (4.8 mm)	1/4 in (6.3 mm)	5/8 in (15.9 mm)	Ball = 1 in (25.4 mm) Flapper = 2.5 in (63.5 mm)	5/8 in (15.9 mm)	1 in (25.4 mm)	2.5 in (6.3 cm)	1/8 in (3.2 mm)	1/4 in (6.4 mm)	1/4 in (6.4 mm)
<b>Viscosity Range</b>	Up to 10,000 cps	Up to 15,000 cps	Up to 20,000 cps	Up to 25,000 cps	Up to 20,000 cps	Up to 15,000 cps	Up to 20,000 cps	Up to 25,000 cps	Siphon: Up to 5,000 cps Immersion: Up to 100,000 cps	Siphon: Up to 5,000 cps Immersion: Up to 100,000 cps	Siphon: Up to 5,000 cps Immersion: Up to 100,000 cps
<b>Flyer</b>	320462	320462	320462	338499	338499	338499	338499	338067	338591	338591	338591
<b>Instruction Manual</b>	311879	311879	311879	310622	310622	310622	310622	310622	3A0733	3A0734	3A0735



## 卫生泵产品型号一览表

	SaniForce 6:1 Drum Unloader	SaniForce 5:1 Drum Unloader	SaniForce 12:1 Drum Unloader	SaniForce 3150 HS Drum Unloader	SaniForce 2150 Drum Unloader	SaniForce BES	SaniForce 3150 BES
<b>Max Flow Rate</b>	4.0 gpm (15 lpm)	14 gpm (53 lpm)	8.5 gpm (32 lpm)	60 gpm (234 lpm) to 100 gpm (390 lpm)	60 gpm (234 lpm) to 100 gpm (390 lpm)	28 gpm (106 lpm) to 54 gpm (204 lpm)	120 gpm (468 lpm) to 300 gpm (1,135 lpm)
<b>Max Fluid Pressure</b>	600 psi (41 bar, 4.1 MPa)	400 psi (28 bar, 2.8 MPa)	1200 psi (83 bar, 8.3 MPa)	120 psi (8 bar, 0.8 MPa)	120 psi (8 bar, 0.8 MPa)	400 psi (27.5 bar, 2.7 MPa) to 1000 psi (70 bar, 7 MPa)	120 psi (8 bar, 0.8 MPa)
<b>Pump Style</b>	Double ball or priming piston	Double ball or priming piston	Priming piston	Ball and flapper	Ball	Double ball or priming piston	Ball and flapper
<b>Controls</b>	Manual	Manual	Manual	Manual	Manual	Manual and Electronic	Manual and Electronic
<b>Viscosity Range</b>							
Double Ball:	25,000-60,000 cps	25,000-60,000 cps		25,000-100,000 cps	25,000-100,000 cps	25,000-500,000 cps	25,000-100,000 cps
Priming Piston:	60,000-500,000 cps	60,000-500,000 cps	60,000-500,000 cps				
<b>Flyer</b>	338590	338590	338590	338590	338590	338589	338589
<b>Instruction Manual</b>	3A0591	3A0591	3A0591	3A0591	3A0591	311163	311163





美国固瑞克公司创建于一九二六年，是流体处理系统和组件领域的世界领先者。其产品用于种类繁多的流体和粘胶材料的输送、计量、控制和供料。这些材料广泛地用于车辆润滑以及商业和工业领域。

公司的成功源于我们始终不渝地追求卓越技术、世界一流水平的制造工艺和无可匹敌的客户服务。固瑞克公司与专业代理商紧密合作，向客户提供系统设备、产品和技术，并建立了下列流体处理的质量标准，它们是：表面喷涂、防腐涂装、油漆循环、润滑、密封胶及粘合剂的涂布，以及建筑喷涂。固瑞克公司在流体处理和控制方面的不断投资继续为多样化的全球市场提供创新性解决方案。

GRACO INC.  
P.O. Box 1441  
Minneapolis, MN 55440-1441

美国固瑞克(GRACO)公司授权之专业代理商

美国固瑞克（香港）有限公司上海代表处  
上海市黄浦区中山南路1029号7号楼  
Tel: 86-21-6495 0088 Fax: 86-21-6495 0077  
[www.graco.com](http://www.graco.com)

©2011 Graco Inc. 344796C-CN 10/2011 Printed in China