

# Reactor™ 2

Výkonná stříkací zařízení pro zpracování polyuretanových pěn a polyurey



# Reactor<sup>2</sup> Revoluční řešení

## Udává směr celého odvětví

Stejně jako vy i my si přejeme, aby jste byli naprosto spokojeni se svou investicí do technologií pro zpracování stříkaných tepelných izolací polyuretanovou pěnou a polyurea hydroizolačních nátěrů. Cílem společnosti Graco je dosahovat technologických pokroků, které vám a vašim pracovníkům umožní provést vždy kvalitní nástřik polyuretanových hmot dle aplikačních požadavků dodavatelů materiálů.

Chceme být součástí Vašeho růstu. Právě proto vyvinula společnost Graco novou generaci dávkovacích a aplikačních zařízení pro stříkání pěny a materiálů na bázi polyuretanu, Reactor 2.

## Připravte se na revoluci ve způsobu provozování těchto zařízení a růst Vaší firmy

Každá část systému Reactor 2 byla strategicky navržena a inovována tak, aby za všech okolností přispěla k maximálně komfortnímu a bezproblémovému provozu. Nová generace softwaru i hardwaru přináší vyšší výkon v každé situaci. Nové technologie zvyšující produktivitu a ziskovost Vaší činnosti.



## Reactor<sup>2</sup> vám přináší:

- Lepší kontrolu – díky funkci vzdálené správy Graco InSite™ můžete řídit a kontrolovat svou aplikaci, ať se nacházíte kdekoli
- Podrobná dokumentace – automaticky se shromažďují zaznamenávané údaje o činnosti a parametrech stříkání – to vám dává jistotu, že stříkání proběhlo v souladu se všemi specifikacemi
- Kvalitnější správa strojového parku a pracovníků
- Lepší kontrola nad náklady a jejich předpovídání
- Kompaktní rozměry – více prostoru ve stříkací soupravě
- Ergonomický design – snadnější údržba a servis
- Technicky vyspělé elektrické prvky a obvody
- Lepší výkon při stříkání ve srovnání s klasickými elektrickými systémy Reactor
- Díky kódům QR je řešení potíží rychlé a jednoduché

Reactor 2. K dispozici jako samostatný, nebo integrovaný systém.



## Reactor<sup>2</sup> – 10 největších výhod

### 1. Pokročilá technologie řízení

- Sleduje, monitoruje a ukládá provozní údaje
- Data je možné stáhnout na USB disk pro další analýzu
- Snadné zobrazení údajů na displeji
- Možnost uložení až 24 chemických receptur
- Indikace hladiny v sudu

### 2. Technologie vzdálené správy Graco InSite

- Přenáší v reálném čase údaje o prováděné činnosti, které můžete zobrazit na chytrém telefonu, tabletu nebo počítači
- Umožňuje vám řídit firmu, ať jste kdekoli

### 3. Snadné řešení potíží

- Řešení potíží přímo na obrazovce pomocí kódů QR propojených s pokročilými informacemi o řešení potíží na webu
- Výsledkem jsou kratší odstávky zařízení

### 4. Kompaktní konstrukce

- Zařízení potřebuje o 40 % méně prostoru než klasický E-Reactor

### 5. Ergonomie

- Snadno dosažitelná a pohodlně umístěná elektronika

### 6. Řešení potíží na sání- Y-filtr

- Analogový teploměr a manometry

### 7. Ochrana proti výkyvům parametrů el. sítě

- Chrání elektroniku proti přepětí
- Speciální ochrana přepětí, která je součástí zařízení Reactor 2, umožňuje okamžité obnovení chodu zařízení (platí jen pro určité charakteristiky výkyvů)

### 8. Technicky vyspělé elektrické prvky a obvody

- Zvládají drobnou kolísavost napájení
- Minimalizují kolísání tlaku při přepnutí čerpadla v úvratích
- Výsledkem je plynulý a konzistentní výkon při stříkání, podobný použití hydraulických systémů

### 9. Bezuhlíkový elektromotor

- Lepší řízení chodu motoru a výkon
- Bezúdržbový
- Delší životnost

### 10. Tříletá záruka

- Vztahuje se na kryt ovládacího a zobrazovacího modulu, řídicí desky a elektromotor
- NEJVYŠŠÍ GARANTOVANÁ ZÁRUKA v tomto v odvětví



## Kompletní provozní dokumentace pro plnohodnotné uchování nastavených parametrů každé zakázky

Sledování údajů o projektu nebylo nikdy jednodušší. Se systémem Reactor 2 můžete nyní snadno vytvářet záznamy o pracovních úkonech, které provádíte. Můžete definovat název a datum každé zakázky, sledovat parametry teploty materiálu, okolní teplotu a tlak stříkání – zkrátka a dobře vše, co potřebujete, abyste měli jistotu, že byl materiál stříkán dle požadavků dodavatele materiálu a technického listu.

## Přesná aplikace materiálu

Reactor 2 vám umožňuje uložit až 24 receptur, takže přechod mezi materiály je rychlý, snadný a bezproblémový. Můžete do značné míry eliminovat riziko lidské chyby při zadávání parametrů nastavení – budete vždy s jistotou stříkat materiál způsobem určeným dodavatelem materiálu.

	°F	°F	°F	psi	Enabled
RECIPE A	32	32	32	0	<input type="checkbox"/>
RECIPE B	32	32	32	0	<input type="checkbox"/>
RECIPE C	32	32	32	0	<input type="checkbox"/>
RECIPE D	32	32	32	0	<input type="checkbox"/>
RECIPE E	32	32	32	0	<input type="checkbox"/>
RECIPE F	32	32	32	0	<input type="checkbox"/>
RECIPE G	32	32	32	0	<input type="checkbox"/>
RECIPE H	32	32	32	0	<input type="checkbox"/>



Vyzkoušejte to ihned!

## Snadné řešení identifikace potíží

V minulosti platilo, že když se na ovládacím panelu zobrazil chybový kód, museli jste jít a vyhledat ho v dokumentaci. Zařízení Reactor 2 je nyní vybaveno novou obrazovkou pro řešení potíží, na níž se zobrazuje kód QR. Stačí kód QR oskenovat chytrým telefonem nebo jiným zařízením a dostanete se přímo na webovou stránku, která uvádí aktuální pokročilé informace o řešení potíží. Zařízení se tak dostane zpět do provozu rychleji.

## Pokročilá technologie řízení

### Sledování informací o projektu

- Pokročilý zobrazovací modul (Advanced Display module – ADM) sleduje, monitoruje a ukládá informace o projektu
- Údaje je možné stáhnout prostřednictvím USB portu na disk pro další analýzu

### Snadné zobrazení provozních údajů

- Grafické zobrazení provozní hladiny kapaliny v sudech – umožňují včas identifikovat, když dochází některá ze složek
  - Systémové události, například časy spuštění a vypnutí
    - Denní spotřeba materiálu

### Uživatelsky komfortní nastavení provozních parametrů systému, což umožňuje rychleji zahájit provoz

- Možnost uložení nejdůležitější nastavených parametrů, především teploty a tlaku až pro 24 chemických receptur

### Snižuje se čas identifikace problému a odstávky zařízení používáním kódů QR

- Chybová hlášení využívající kódy QR popisují problém a nabízejí řešení

### Flexibilní nastavení systému

- Systém můžete naprogramovat, aby se automaticky vypnul v případě nízké hladiny materiálu, nebo při tlakové nerovnováze (disbalanci)





## Vyšší výkon při stříkání, vyšší kvalita nástřiku

Zařízení Reactor 2 využívá nového modulu řízení motoru, jehož software inteligentně vyrovnává tlakové poklesy, vznikající při přepínání čerpadel elektricky poháněného stroje v úvratích. Výsledkem je plynulé a rovnoměrné stříkání, které bývá charakteristické pro hydraulické stroje.

## Nový design vám poskytne více prostoru ve stříkací soupravě

Zařízení Reactor 2 je konstruováno tak, že zabírá půdorysně o 40% méně místa než klasický systém Reactor E-30. To vám nabízí navíc pracovní prostor v návěsu pro další vybavení, jiný systém Reactor nebo třeba další sadu materiálů.



rozdíl oproti klasickému systému Reactor E-30



## Ergonomická konstrukce usnadňuje servisní úkony

Elektronika zařízení Reactor 2 je umístěna v horní části skříně systému. Je snadno dostupná, pohodlněji a jednodušeji než u předchozích systémů Reactor.

## Technicky vyspělé elektroinstalační prvky obvodů pro maximální spolehlivost

Společnost Graco navrhla elektroniku v systému Reactor 2 tak, aby odpovídala nejpřísnějším normám spolehlivosti elektronických zařízení. Tyto desky odolají výkyvům a krátkodobému přepětí v elektrické síti.



## Ochrana proti přepětí

Další úroveň ochrany zajišťuje ochrana proti přepětí, kterou jsou systémy Graco vybaveny. Pokud dojde k přepětí na síti, stačí většinou vyměnit pouze samotnou přepětovou ochranu, nikoli celou elektronickou desku. Všechny modely Reactor 2 obsahují tuto ochrannou součást proti elektrickým pulzům, jež umožní systém znovu uvést do provozu.

## Možnost řídit své podnikání, ať se nacházíte kdekoli

Pokud potřebujete řídit více zakázek, trávíte čas i mimo pracoviště, nebo pouze chcete lépe zaznamenávat a dokumentovat to, co se na pracovišti děje, odpovědí vám bude Graco InSite.

Graco InSite je technologie vzdálené správy, která vám umožňuje sledovat činnosti na pracovišti v reálném čase, pomocí PC nebo chytrého zařízení. Na svém chytrém telefonu, tabletu nebo na počítači můžete v okamžiku zobrazit, zda vaši pracovníci provádějí stříkání a kdy začali. Můžete se ujistit, že jsou všechny parametry stříkání v pořádku. Můžete sledovat, kolik materiálu bylo přesně využito a můžete tak činit odkudkoli, pouze za podmínky, že máte přístup k internetu.

## Kontrolujte a zkvalitňujte Vaše podnikání

Informace, které systém Graco InSite shromažďuje, vám ušetří peníze, pomůže vytvářet přesnější kalkulace a rychleji řešit problémy. Tím šetříte Vaše režijní náklady a minimalizujete ušlý zisk. Shromažďované údaje jsou automaticky ukládány. Tyto údaje mohou být pro Vás velmi důležité také v momentu, kdy potřebujete doložit, že byl materiál stříkán v souladu se specifikacemi výrobce.

A to nejdůležitější, systém Graco InSite přináší maximální komfort a pohodlí, protože budete vědět, že je vše v pořádku a vy se můžete věnovat dalším urgentním pracovním záležitostem.



### Nezávislé teplotní čidlo

- Systém včasného varování, když materiál začne být příliš studený

Name	Reactor Model	Status	Daily Material Usage [gal]	Daily Actual Spray Time (hours)	Daily Power On Time (hours)	Daily Cycle Count	Cycle Count (Resettable)	Temp A (Actual/Set-point) (°F)	Temp B (Actual/Set-point) (°F)	Hose (Actual/Set-point) (°F)	Pressure A (Actual/Set-point) (psi)	Pressure B (Actual/Set-point) (psi)	Last Operator Date	Data and Location
V2 Spray Foam Simulator	E-30	Green	48.5	1.7	3.76	1775	4094	116 / 115	115 / 115	118 / 115	310 / 1000	350 / 1000	Dec 18, 2013 10:17:16 AM	[Icons]
V2 Clearcoat UK	-	Red	0.0	—	9.83	0	Not Available	— / —	— / —	— / —	— / —	— / —	—	[Icons]
V2 Netherlands	E-AP2	Red	3.0	0.19	3.28	144	154	— / —	— / —	— / —	— / —	— / —	Dec 18, 2013 3:42:23 AM	[Icons]
Pistool	E-30	Red	19.0	0.8	6.0	688	689	— / —	— / —	— / —	— / —	— / —	Dec 18, 2013 7:58:43 AM	[Icons]
R1	E-30	Yellow	19.0	0.66	1.18	694	49294	150 / 140	142 / 140	140 / 140	1109 / 1300	1353 / 1300	Dec 18, 2013 10:06:53 AM	[Icons]
GH1	E-30	Yellow	49.0	1.47	3.69	1799	3005	103 / 103	103 / 103	— / 100	1015 / 1000	1034 / 1000	Dec 18, 2013 10:17:12 AM	[Icons]
MH1	E-30	Yellow	6.5	0.43	1.51	234	234	110 / 107	109 / 107	107 / 107	1134 / 1050	1134 / 1050	Dec 18, 2013 10:17:12 AM	[Icons]
MH2	E-30	Yellow	13.5	0.67	2.38	499	0	117 / 117	116 / 117	113 / 117	1160 / 1200	1162 / 1200	Dec 18, 2013 10:17:21 AM	[Icons]
GH2	H-25	Green	12.0	0.73	2.62	195	309	126 / 127	131 / 127	— / 100	996 / —	950 / —	Dec 18, 2013 10:17:17 AM	[Icons]
Miscell	E-30	Red	0.0	—	2.27	0	1567	— / —	— / —	— / —	— / —	— / —	Dec 18, 2013 1:00:14 PM	[Icons]
GH3	H-25	Green	4.0	0.32	3.36	62	62	100 / 100	95 / 93	— / 100	383 / —	1015 / —	Dec 18, 2013 10:17:45 AM	[Icons]

### GPS lokátor strojového parku

- Můžete vidět aktuální polohu GPS všech stříkacích souprav

### GPS lokátor

- Můžete zobrazit aktuální polohu GPS každé konkrétní soupravy

### Záznam pracovních úkonů, záznam využívání údajů, záznam událostí

- Pomocí ikon získáte přístup k podrobným výkazům, které můžete stahovat

### Nastavení teploty a tlaku

- Ujistěte se, že jsou podmínky v pořádku

### Množství vystříkaného materiálu a provozní hodiny

- Můžete zobrazit, kolik materiálu která skupina použila ke stříkání a jak dlouho to trvalo

### Stavové kontroly

- Červená, žlutá a zelená kontrolka na první pohled ukazuje, zda je stroj vypnutý, běží naprázdno nebo stříká

### Teplota na vstupu

- Zaznamenává teplotu a tlak materiálů A a B pro účely včasné diagnózy při řešení potíží
- K dispozici pouze u modelů Reactor 2 Elite

## Lepší správa strojového parku a pracovníků

- Můžete vědět, kdy jsou zařízení Reactor v chodu, kdy běží naprázdno a kdy jsou vypnutá
- Sledujte produktivitu podle pracovníků či zařízení Reactor
- Eliminujte lidské chyby a ztrátu času vzniklou ručním zapisováním
- Sledujte zařízení Reactor pomocí GPS
- Můžete poznat neoprávněné použití zařízení Reactor, nebo materiálu
- Můžete přijímat v reálném čase upozornění, týkající se odchylek a dalších definovaných parametrů
- Můžete každý den dostávat souhrn hodnot týkajících se výkonu za předchozí den

## Lepší kontrola nad náklady a jejich předpovídání

- Budete vědět, kdy je zařízení připraveno k údržbě na základě záznamů cyklů životnosti
- Ušetříte díky snížení ušlých zisků a zkrácení odstávek, neboť budete mít v reálném čase k dispozici faktické informace o celkových výkonech, které vám pomohou k rychlému uvedení zpět do provozu

## Lepší zákaznické služby

- Získejte první pomoc při řešení potíží na dálku, díky čemuž uvedete stroje do provozu rychleji
- Připravujte přesnější kalkulace na základě skutečných údajů získaných z předchozích prací

## Lepší ochrana pro vaši budoucnost

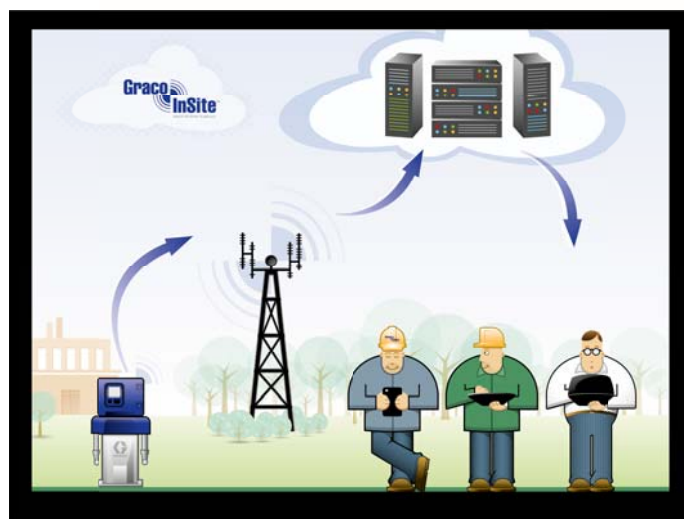
- Získejte zdokumentovaná data zachycující parametry stříkání pro každou zakázku
- Můžete nabídnout závěrečnou zprávu o pracovním úkonu zákazníkům jako službu navíc
  - Poznáte, když nastane čas přijmout další pracovníky a rozšířit strojový park
  - Můžete si plánovat schůzky s potenciálními zákazníky s vědomím, že i tak můžete zkontrolovat chod pracoviště, ať budete kdekoli

*Služba Graco InSite je standardem pro modely Elite, v opačném případě ji můžete zakoupit jako doplňkovou sadu a nechat nainstalovat do většiny elektrických i hydraulických systémů Reactor.*

## Jedná se o jednoduchou mobilní technologii

System Graco InSite funguje tak, že vysílá vaše údaje pomocí místní mobilní sítě. Údaje jsou následně uloženy na virtuálním disku (cloudu). Údaje můžete následně zobrazit na svém chytrém telefonu, tabletu nebo počítači pomocí internetu.

Údaje jsou k vám přenášeny v reálném čase, díky čemuž můžete přijímat aktuální informace o výkonnosti pracoviště. Pokud není v blízkosti pracoviště k dispozici mobilní připojení, uloží se informace v zařízení Reactor a k jejich přenosu dojde, až bude spojení vytvořeno.



## Seznamte se s 2-Track Solutions, LLC

System Graco InSite vznikl spoluprací společnosti Graco a 2-Track Solutions, LLC, která je zavedenou špičkou v oblasti získávání informací o vozidlech a sledování majetku pomocí webu. Toto partnerství spojuje odborné znalosti v oblasti vybavení, hardwaru, vývoje softwaru, ukládání dat a mobilních technologií. Graco InSite je služba poskytovaná na základě aktivační smlouvy; předplatné můžete platit měsíčně nebo ročně.



Podívejte se na ukázkou.

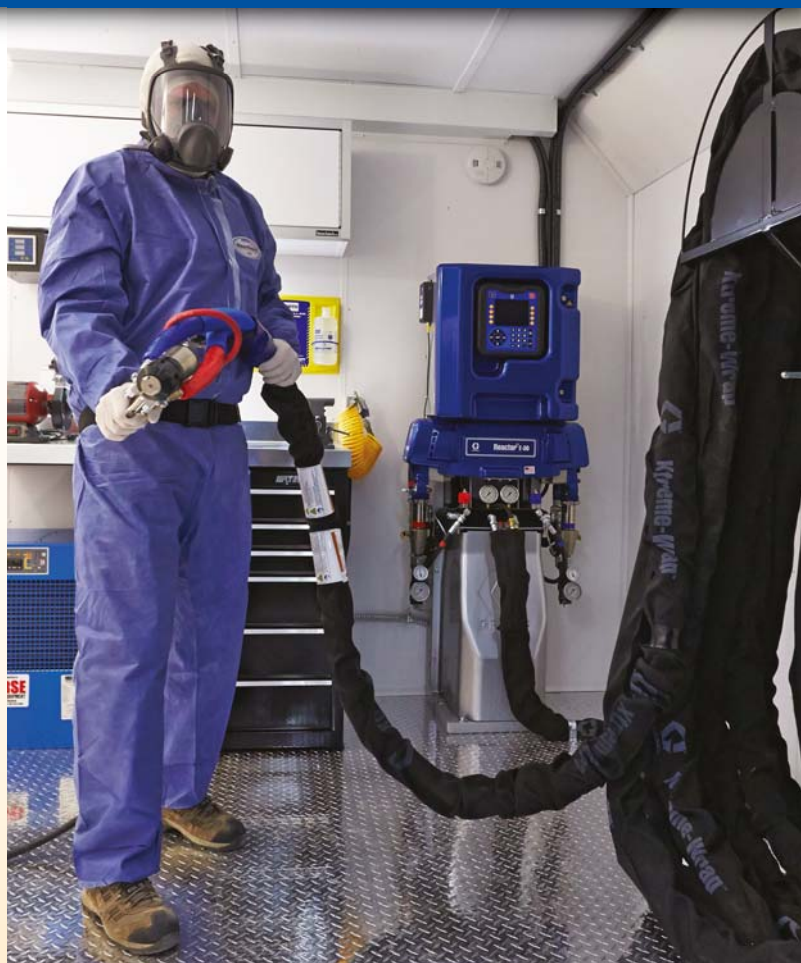
## Modely Reactor<sup>2</sup> Elite zahrnují:

- Technologie dálkové správy Graco InSite
- Senzor tlaku a teploty na vstupu (představuje rozhraní pro systém Graco InSite)
- Ochrana vyhřívaných hadic proti prodření Xtreme-Wrap™ pro balíčky Reactor 2

## Standardní modely Reactor<sup>2</sup> zahrnují:

- Možnost přestavby na systém Graco InSite (nezahrnuje senzor teploty a tlaku na vstupu)
- Bez snímače tlaku a teploty na vstupu
- Standardní ochrana vyhřívaných hadic proti prodření u kompletního systému zařízení Reactor

## Tříletá prodloužená záruka



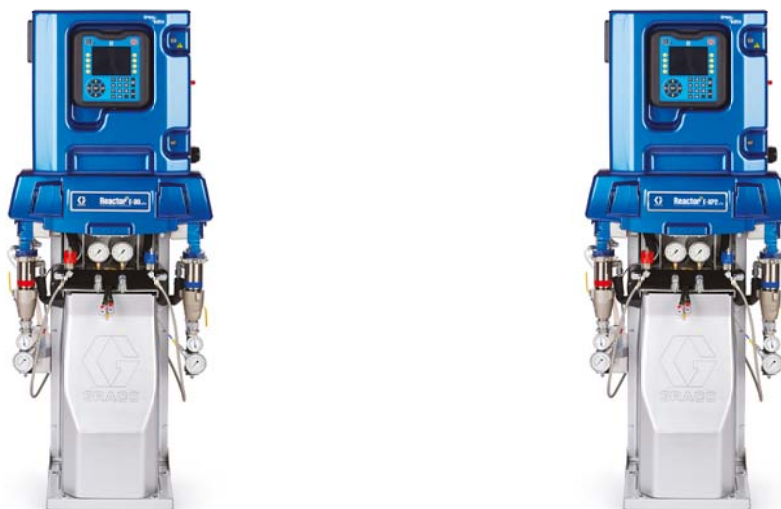
Na každý kus zařízení, který vyrábíme, poskytujeme jednu z nejlepších a nejdelších záruk. Pracujte s důvěrou, že záruku Graco pravděpodobně nikdy nevyužijete, ale pokud se tak stane, budeme tu pro Vás.

Zařízení Reactor 2 nabízí tříletou prodlouženou záruku, která pokrývá řídicí desky, zobrazovací modul a elektromotor. Podrobnosti o záruce naleznete v příručce k výrobku.



Tříletá prodloužená záruka





Model	ZAŘÍZENÍ PRO STRÍKÁNÍ PĚNY		ZAŘÍZENÍ NA POLYURETANOVÉ MATERIÁLY	
	Reactor 2 E-30 Elite	Reactor 2 E-30	Reactor 2 E-XP2™ Elite	Reactor 2 E-XP2™
Graco InSite	Ano	Ne	Ano	Ne
Senzory na vstupu kapaliny	Ano	Ne	Ano	Ne
Max. pracovní tlak v barech (Mpa, psi)	138 (13,8-2000)	138 (13,8-2000)	240 (24,0-3500)	240 (24,0-3500)
<b>Informace pro objednání</b>	<b>S 10kW ohřivačem:</b>	<b>S 10kW ohřivačem:</b>		
*Proud (ampéry): Zvolte 230 V - 1 fáze — 78; 230 V - 3 fáze — 50; nebo 400 V - 3 fáze — 34	272110 (samostatné)	272010 (samostatné)		
	AP2110 (AP Komplet)	AP2010 (AP Komplet)		
	CS2110 (CS Komplet)	CS2010 (CS Komplet)		
	P22110 (P2 Komplet)	P22010 (P2 Komplet)		
	<b>S 15kW ohřivačem:</b>	<b>S 15kW ohřivačem:</b>	<b>S 15kW ohřivačem:</b>	<b>S 15kW ohřivačem:</b>
*Proud (ampéry): Zvolte 230 V - 1 fáze — 100; 230 V - 3 fáze — 62; nebo 400 V - 3 fáze — 35	272111 (samostatné)	272011 (samostatné)	272112 (samostatné)	272012 (samostatné)
	AP2111 (AP Komplet)	AP2011 (AP Komplet)	AP2112 (AP Komplet)	AP2012 (AP Komplet)
	CS2111 (CS Komplet)	CS2011 (CS Komplet)		
	P22111 (P2 Komplet)	P22011 (P2 Komplet)	P22112 (P2 Komplet)	P22012 (P2 Komplet)
Vyhřívání hadice, 15 m (50 stop)	24Y240	24K240	24Y241	24K241
Vyhřívání hadice, 3 m (10 stop)	246050	246050	246055	246055
Pistole Fusion® AP	246102	246102	246101	246101
Pistole Fusion CS	CS02RD	CS02RD	ne	ne
Probler® P2	GCP2R2	GCP2R2	GCP2R1	GCP2R1
Max. délka hadice	94 m	94 m	94 m	94 m
Max. teplota kapaliny	88°C (190°F)	88°C (190°F)	88°C (190°F)	88°C (190°F)
Výkon	13,5 kg/min	13,5 kg/min	7,6 l/m	7,6 l/m
Hmotnost	161 kg	161 kg	159 kg	159 kg
Příručka k provozu	333023	333023	333023	333023
Příručka pro opravy	333024	333024	333024	333024

\*Každý model může být připojen ke všem variantám napětí: 230 V - 1 fáze; 230 V - 3 fáze; 400 V - 3 fáze

## Připraveno pro okamžité použití ve vnitřních provozech nebo pro instalaci do stříkací soupravy

Integrovaná řada systémů Reactor představuje kompletní řešení pro aplikaci polyuretanové pěny, nebo polyurea materiálů. Kombinuje v jednom montážním celku elektrický Reactor a dieselový generátor. Kompletní modely dodávané na klíč jsou k dispozici také s integrovaným vzduchovým kompresorem.

Podívejte se, co vše Vám integrovaný systém přináší:

- **Šetří náklady na naftu** – ročně v průměru o 50 %\*
- **Zvyšuje produktivitu** – pokročilé technické řešení a snadná ovladatelnost
- **Eliminuje dodatečnou práci s instalací** – systém je kompletně zkonstruován a odzkoušen společností Graco
- **Eliminuje nákladné problémy** s řešením připojení k nespolehlivým zdrojům elektřiny a díky výhodné ceně generátoru
- **Začnete stříkat dřívě** – díky účinnějšímu systému vyhřívání
- **Vyšší stříkací výkon a lepší kvalita nástřiku** – díky konzistentnímu tlaku v pistoli
- **Úspora času** – snadná instalace zařízení do stříkací soupravy, protože má připravenou veškerou propojovací kabeláž a zvolené komponenty jsou již nainstalované
- **Snižuje náklady na palivo** – kompaktní a přenosná konstrukce umožňuje zástavbu do menšího přívěsu nebo menšího nákladního vozidla (lze použít vozidlo do 3,5tuny)



## Menší generátor šetří náklady na palivo

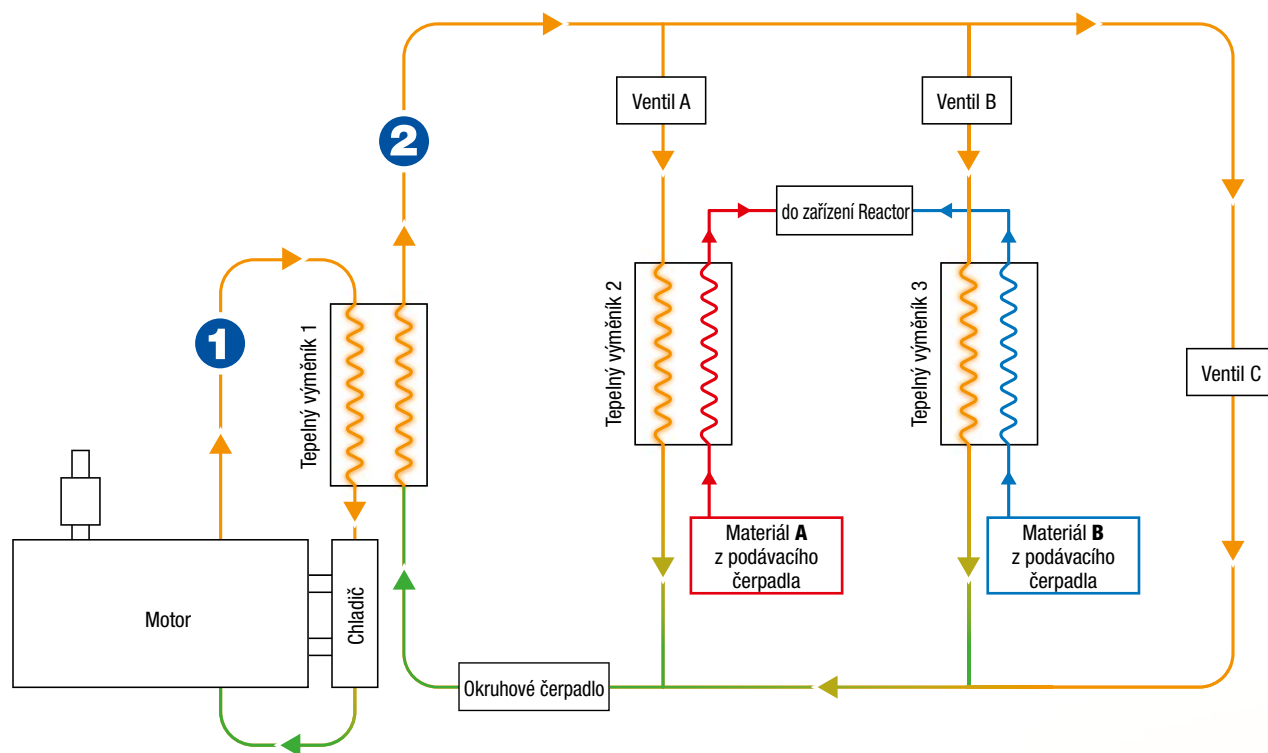
Integrovaná řada systémů Reactor účinně využívá zbytkové teplo generované dieselovým motorem k zahřívání komponent A a B zpracovávaného materiálu. V závislosti na zvoleném modelu tento systém eliminuje či významně snižuje potřebu spínání elektrických topných průtokových ohřivačů, což dále snižuje vaše náklady na palivo. Princip funkce:

- Systém odebírá teplo z dieselového motoru generátoru k zahřívání materiálu A a B
- Protože zařízení není vybaveno ohřivači (nebo jen výkonově menšími), snižují se požadavky na množství elektřiny vyráběné generátorem, a proto lze použít menší generátor
- Menší 22kW generátor systému spotřebuje méně paliva než standardní 30kW nebo 45kW generátor
- Získáte výhodu roční úspory paliva v průměru 50 %\*

\* Výměnou standardního 40kW generátoru za 20kW generátor se výrazně sníží potřeba paliva systémem. Úspory jsou pouze teoretické, vypočítané za předpokladu dodržení ideálních podmínek. Skutečné úspory mohou být různé.

## Inovativní konstrukce využívá odpadní teplo a šetří energii

Patentovaná konstrukce duálního chladicího okruhu zajišťuje, že jsou materiály A a B izolovány od vodního okruhu chlazení motoru. Tento jedinečný design také zajišťuje konstantní a stálé řízení teploty, díky čemuž se dosahuje vynikajících výkonů ohřevu.



### 1 Chladicí okruh motoru

Chladicí kapalina motoru prochází tepelným výměníkem 1 a přenáší teplo motoru na chladicí kapalinu sekundárního okruhu. Ovládací prvky Graco zapnou ventilátor chladiče, když je třeba ještě silnější chlazení.

### 2 Sekundární chladicí okruh –

Chladicí kapalina v sekundárním okruhu neustále cirkuluje, když je otevřený ventil C, a udržuje tak stále stejnou teplotu. Když je třeba ohřívat materiál, ventil C se uzavře a otevrou se ventily A a B. To umožňuje, aby chladicí kapalina v sekundárním okruhu procházela tepelnými výměníky 2 a 3, čímž se teplo přenáší na materiály A a B.

### ■ Víte, že...

#### ***Rychlé ohřívání materiálu umožní rychlejší zahájení práce***

Přestože materiál prochází tepelným výměníkem pouze jednou, může být ohříván až na  $\Delta T$  (změna teploty)  $55\text{ }^{\circ}\text{C}$  ( $79\text{ }^{\circ}\text{C}$  u zařízení s ohřivači). To je o 25 % více než u standardního modelu Reactor. Vzhledem k tomuto výkonu  $\Delta T$  nemusíte čekat tak dlouho na předehřátí materiálu.

# Technicky vyspělé technologie šetří čas a energii

## Integrovaný panel pro regulaci vzduchu

- Ovládací prvky A a B řídí čerpadla, míchadlo a pistoli
- Pouze jedno centrální vzduchové připojení znamená méně prací s rozvodem vzduchu a rychlejší sestavení

## Kompaktní konstrukce

- Lehká konstrukce umožňuje používat menší přívěs nebo dodávkový či nákladní automobil, čímž ušetříte náklady na pohonné hmoty
- Integrovaný rám v paletovém provedení usnadňuje dopravu
- Šířka 1,2 m, hloubka 1,5 m

## Systém rekuperace tepla

- Využívá teplo chladicí kapaliny motoru a přenáší je na materiálovou složku A a B

## Senzor na vstupu kapaliny

- Měří tlak a teplotu na vstupu materiálu
- Umožňuje identifikovat problémy s přiváděním kapaliny sacím vedením

## Řešení potíží Y-filtru na sacím taktu

- Snadný přístup
- Ke standardnímu vybavení patří analogová měřidla teploty a tlaku

## Baterie

- **Baterie není součástí dodávky**

## Posilovací ohřívač

- Ohřívač o výkonu 4000 wattů (je součástí pouze systémů s vysokým ohřevem)

## Řízení chodu elektromotoru

- Konstantní výstupní tlak materiálu v pistoli ovlivňuje kvalitu paprsku a tím i celkový lepší výsledek samotné aplikace
- Konstrukce zajišťující minimální tlakové poklesy při překlápění čerpadel v úvratích

## Ovládací prvky Gen Set

- Integrované ovládací prvky umožňují pohodlné a snadné spuštění
- Funkce monitorování motoru

## Spínač start/stop kompresoru

- Pohodlný přístup pro případ kontroly či opravy kompresoru

## Kontrolní a ovládací panel

- Lze uložit až 24 receptur materiálů
  - Díky použití kódů QR může být řešení potíží mnohem jednodušší
  - Údaje o práci je možné stáhnout prostřednictvím USB portu na disk
- Uživatelsky nastavitelné hodnoty pro vypnutí v případě tlakové nerovnováhy a nízké hladiny materiálu





#### Palivová nádrž

- Objem 83 l
- Lze montovat externě

#### Rozvodná el. skříň

- Snadno přístupné elektrické ovladače a jističe
- Připravené jističe a kabeláž pro kompresor a další prvky systému

#### Graco InSite - Technologie vzdálené správy

- Přenáší údaje o chodu zařízení v reálném čase
- Sledování klíčových parametrů zařízení v průběhu aplikace
- Zaznamenává provozní data chodu zařízení a kontroluje hodnoty nastavených parametrů

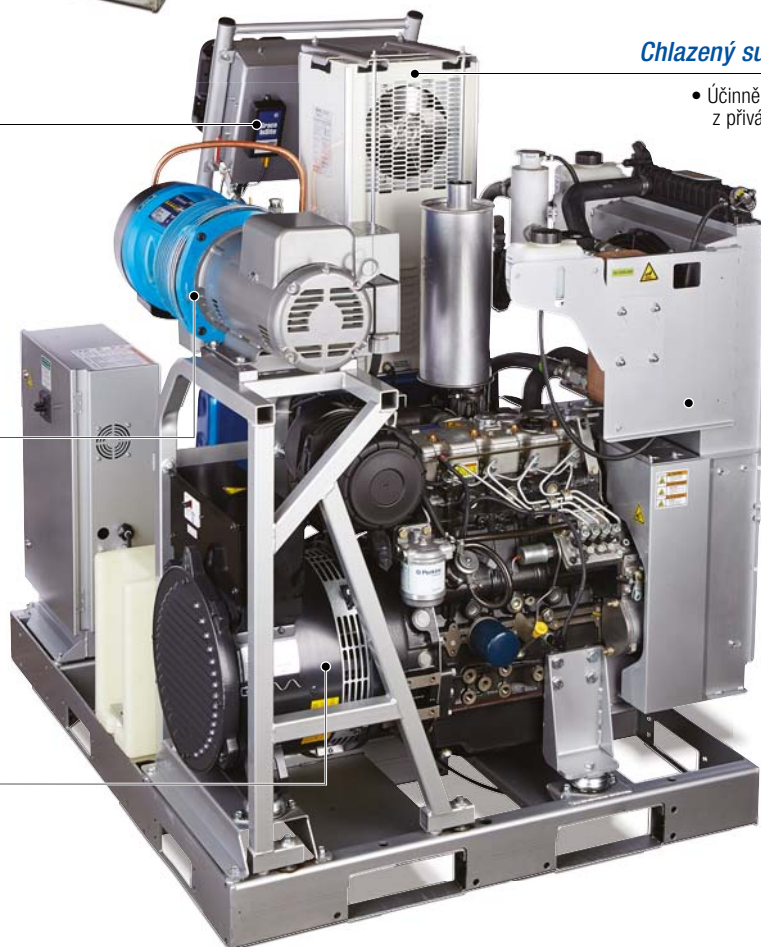
#### \*Integrovaný vzduchový kompresor

- Kompresor s rotačními lopatkami
- Kompresor bez tlakové nádrže (vzdušníku)

\*Standardní součást některých modelů

#### Chlazený sušič vzduchu

- Účinně odstraňuje vodu z přiváděného vzduchu



#### Gen Set

- Motor Perkins 29 HP
- Alternátor Mecc Alte 22 kW
- Menší motor snižuje spotřebu paliva

# Informace pro objednávky a technické parametry



Model	BEZ VZDUCHOVÉHO KOMPRESORU			SE VZDUCHOVÝM KOMPRESOREM			
	Reactor 2 E-30i Elite	Reactor 2 E-30i™ Elite s ohřevem	Reactor 2 E-XP2i Elite s ohřevem	Reactor 2 E-30i Elite	Reactor 2 E-30i Elite s ohřevem	Reactor 2 E-XP2i™ Elite s ohřevem	
Graco InSite	Ano	Ano	Ano	Ano	Ano	Ano	
Max. pracovní tlak bary (Mpa, psi)	138 (13,8-2000)	138 (13,8-2000)	240 (24,0-3500)	138 (13,8-2000)	138 (13,8-2000)	240 (24,0-3500)	
Max. délka hadice	94 m	94 m	94 m	94 m	94 m	94 m	
Max. teplota kapaliny	65°C (150°F)	88°C (190°F)	88°C (190°F)	65°C (150°F)	88°C (190°F)	88°C (190°F)	
Max. výkon	13,5 kg (30 lb)/min	13,5 kg (30 lb)/min	7,6 l/min, (2 g/min.)	13,5 kg (30 lb)/min	13,5 kg (30 lb)/min	7,6 l/min. (2 g/min.)	
Hmotnost	794 kg	816 kg	816 kg	998 kg	1021 kg	998 kg	
Příkon ohřivače	Neuvedeno	4000 W	4000 W	Neuvedeno	4000 W	4000 W	
K dispozici je pomocné napájení †	52 ampérů při 240 V	35 ampérů při 240 V	35 ampérů při 240 V	22 ampérů při 240 V	5 ampérů při 240 V	5 ampérů při 240 V	
Pomocné napájení	120 V nebo 240 V, 1 fáze			120 V nebo 240 V, 1 fáze			
Kompresor	Neuvedeno	Neuvedeno	Neuvedeno	Hydrovane 5 HP, 450 L, 240V, 1 fáze, 60 Hz			
Sušič vzduchu	Neuvedeno	Neuvedeno	Neuvedeno	Hankison kondenzační sušička 625 l, 115 V, 1 fáze, 60 Hz			
Motor	Perkins 404-22G, 2,2 l, 29 HP			Perkins 404-22G, 2,2 l, 29 HP			
Generátor	Mecc Alte 22 kW, 240 V, 1 fáze, 60 Hz			Mecc Alte 22 kW, 240 V, 1 fáze, 60 Hz			
Informace pro objednání:							
Základní stroj	272079	272080	272081	272089	272090	272091	
Možnosti pistole	Fusion® AP Pkg	AP2079 (pistole 246102)	AP2080 (pistole 246102)	AP2081 (pistole 246101)	AP2089 (pistole 246102)	AP2090 (pistole 246102)	AP2091 (pistole 246101)
	Fusion CS Pkg	CS2079 (pistole CS02RD)	CS2080 (pistole CS02RD)	Neuvedeno	CS2089 (pistole CS02RD)	CS2090 (pistole CS02RD)	Neuvedeno
	P2 Pkg	P22079 (pistole GCP2R2)	P22080 (pistole GCP2R2)	P22081 (pistole GCP2R1)	P22089 (pistole GCP2R2)	P22090 (pistole GCP2R2)	P22091 (pistole GCP2R1)
Návod k použití	332636	332636	332636	332636	332636	332636	
Servisní příručka	332637	332637	332637	332637	332637	332637	

Komplety zahrnují stříkací hadici, pružnou koncovou hadici a pistoli

† Dostupný pomocný proud bude menší, když má motor z důvodu nadmořské výšky pracoviště snížený výkon. Dostupný pomocný proud se snižuje o 2,5 ampéru na každých 300 m nadmořské výšky. Je-li dostupný pomocný proud menší než nula, nemusí konfigurace systému v dané nadmořské výšce podporovat plné zatížení.

## Technologie dálkové správy Graco InSite

- 24T280 Sada pro doplňkovou instalaci systému Graco InSite. Kompatibilní s následujícími modely Reactor 2: E-30, E-XP2.
- 24T278 Sada pro doplňkovou instalaci systému Graco InSite. Kompatibilní s následujícími modely Reactor: E-20<sup>TM</sup>, E-30, E-XP1<sup>TM</sup>, E-XP2, H-25<sup>TM</sup>, H-40<sup>TM</sup>, H-50<sup>TM</sup>, H-XP2<sup>TM</sup> a H-XP3<sup>TM</sup>
- 24T279 Sada pro doplňkovou instalaci systému Graco InSite. Kompatibilní s následujícími integrovanými modely Reactor první generace: E-30i, E-XP2i.
- 16X521 Prodlužovací kabel, 7,5 m (25 stop)



## Hadice a příslušenství hadic

Chraňte hadice pomocí ochrany proti prodření Xtreme-Wrap. Pro všechny modely Reactor 2.

- 24T243 Ochranná sada 3 m (10 stop)
- 24T244 Ochranná sada 15 m (50 stop)
- 24Y240 Hadice 3/8" x 15 m (50 stop), 138 barů (13,8 MPa, 2000 psi) s RTD a ochranou proti prodření Xtreme-Wrap
- 24Y241 Hadice 3/8" x 15 m (50 stop), 240 barů (24,0 MPa, 3500 psi) s RTD a ochranou proti prodření Xtreme-Wrap
- 24K240 Hadice 3/8" x 15 m (50 stop), 138 barů (13,8 MPa, 2000 psi) s RTD a ochranou proti prodření
- 24K241 Hadice 3/8" x 15 m (50 stop), 240 barů (24,0 MPa, 3500 psi) s RTD a ochranou proti prodření
- 246050 Pružná koncová hadice 1/4" x 3 m (10 stop), 138 barů (13,8 MPa, 2000 psi)
- 246055 Pružná koncová hadice 1/4" x 3 m (10 stop), 240 barů (24,0 MPa, 3500 psi)
- 24N450 Kabel RTD, 15 m (50 stop)
- 24K207 Senzor teploty kapaliny s RTD



Seznam všech možností hadic naleznete na stránce [www.graco.com](http://www.graco.com)

## Doplňkové sady a příslušenství



### Sada držáku hadice

24K336  
Pro integrované systémy Reactor 2. Podporuje 94 m (310 stop) vyhřívané hadice. (Je nutná montáž).

- 15V551 Ochranné kryty ADM, 10 ks v balení
- 15M483 Ochranné kryty vzdáleného displeje, 10 ks v balení
- 24U177 Sada pro vypínání podávacího čerpadla
- 24M174 Ponorné tyče pro měření hladiny v sudu, standardní pro 200litrové sudy

### Pro samostatné modely Reactor 2

- 24U314 Sada kol – zahrnuje kola, rukojeť a úchyty, pouze pro samostatný systém Reactor 2
- 24U315 Sada vzduchového potrubí, pouze pro samostatné systémy Reactor 2

### Pro integrované systémy Reactor 2

- 24U176 Součástí je kompletní vzduchový kompresor, chlazený sušič vzduchu, rámy, úchyty a veškeré přípojky elektřiny a vzduchu. Je nutná montáž.
- 24K333 Sada pro přemístění palivové nádrže/baterie
- 24K337 Sada světelné věže
- 24U181 Sada posilovacího ohřivače, pro dosažení teplot nad 60 °C (140 °F)



### Sada vzdáleného displeje 24U174

Pohodlné ovládání u pistole. Určeno jak pro integrované, tak pro samostatné systémy Reactor 2.

Díky vzdálenému displeji\* může obsluha či osoba provádějící stříkání:

- Regulovat teploty a tlaky
- Zapínat a vypínat vyhřívané zóny a motor
- Zobrazovat a resetovat chyby a varování
- Přepínat čerpadlo do parkovacího režimu
- Zobrazovat indikátor hladiny v sudu
- Komunikovat s ADM na zařízení

\*Může být nutné použít další kabel CAN. K dispozici v kompletu s hadicí



## O SPOLEČNOSTI GRACO

Společnost Graco, založená v roce 1926, je předním dodavatelem systémů a komponentů pro práci s kapalinami. Výrobky společnosti Graco dopravují, měří, řídí, rozdělují a aplikují širokou paletu kapalin a viskózních materiálů používaných při mazání v automobilovém průmyslu a dalších komerčních a průmyslových odvětvích.

Úspěch společnosti spočívá v neochvějném závazku k technické dokonalosti, výrobě světové kvality a prvotřídních službách zákazníkům. V těsné spolupráci s kvalifikovanými distributory nabízí společnost Graco systémy, produkty a technologie, které určují standard kvality v celé řadě řešení pro průmyslovou stříkací a lakovací techniku. Společnost Graco dodává zařízení pro průmyslové lakování, ochranné nátěry, cirkulaci barev, mazání a distribuci těsnících hmot a lepidel a zároveň výkonná zařízení pro malíře a stavebnictví. Průběžné investice společnosti Graco v oblasti zacházení s kapalinami jsou zárukou dalších inovativních řešení pro náročný celosvětový trh.

## SÍDLA SPOLEČNOSTI GRACO

### POŠTOVNÍ ADRESA

P.O. Box 1441  
Minneapolis, MN 55440-1441  
Tel: 612-623-6000  
Fax: 612-623-6777

### SEVERNÍ A JIŽNÍ AMERIKA

#### MINNESOTA

Celosvětová centrála  
Graco Inc.  
88-11th Avenue N.E.  
Minneapolis, MN 55413

### EVROPA

#### BELGIE

Evropská centrála  
Graco BVBA  
Industrieterrein-Oude Bunders  
Slakweidestraat 31  
3630 Maasmechelen,  
Belgie  
Tel: 32 89 770 700  
Fax: 32 89 770 777

### ASIE A TICHOMOŘÍ

#### AUSTRÁLIE

Graco Australia Pty Ltd.  
Suite 17, 2 Enterprise Drive  
Bundoora, Victoria 3083  
Austrálie  
Tel: 61 3 9468 8500  
Fax: 61 3 9468 8599

#### ČÍNA

Graco Hong Kong Ltd.  
Zastoupení v Šanghaji  
Building 7  
1029 Zhongshan Road South  
Huangpu District  
Shanghai 200011  
Čínská lidová republika  
Tel: 86 21 649 50088  
Fax: 86 21 649 50077

#### INDIE

Graco Hong Kong Ltd.  
India Liaison Office  
Room 432, Augusta Point  
Regus Business Centre 53  
Golf Course Road  
Gurgaon, Haryana  
Indie 122001  
Tel: 91 124 435 4208  
Fax: 91 124 435 4001

#### JAPONSKO

Graco K.K.  
1-27-12 Hayabuchi  
Tsuzuki-ku  
Yokohama City, Japonsko 2240025  
Tel: 81 45 593 7300  
Fax: 81 45 593 7301

#### KOREA

Graco Korea Inc.  
Shinhan Bank Building  
4th Floor #1599  
Gwanyang-Dong, Dongan-Ku,  
Anyang-si, Korea 431-060  
Tel: 82 31 476 9400  
Fax: 82 31 476 9801

Všechny písemné a obrazové údaje obsažené v tomto dokumentu vycházejí z nejnovějších informací o výrobku, které jsou k dispozici v době uveřejnění. Společnost Graco si vyhrazuje právo učinit kdykoliv změny bez upozornění.

Společnost Graco má certifikaci ISO 9001.



**Evropa**  
+32 89 770 700  
FAX +32 89 770 777  
WWW.GRACO.COM