

Manuel d'instructions – Liste de pièces



ALUMINIUM ET ACIER INOX, RAPPORT 1:1

Groupes de pulvérisation Triton[®] 308

334190P

FR

Pression maximum d'entrée d'air de 7 bars (0,7 MPa, 100 psi)

Pression maximum du fluide de 7 bars (0,7 MPa, 100 psi)

Groupes sur seau

Groupes sur pied

Groupes à montage sur chariot

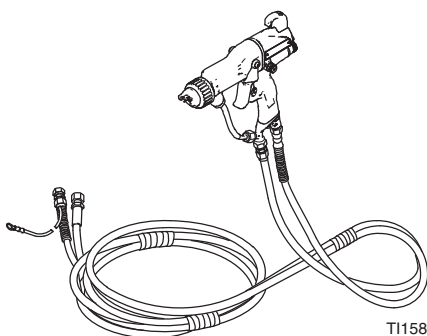
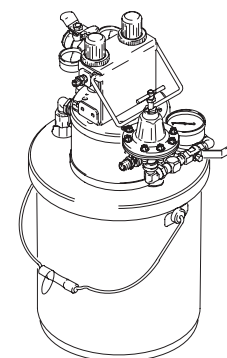
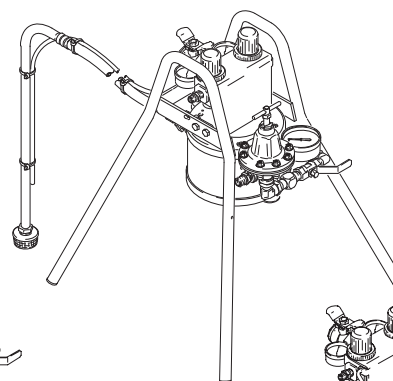
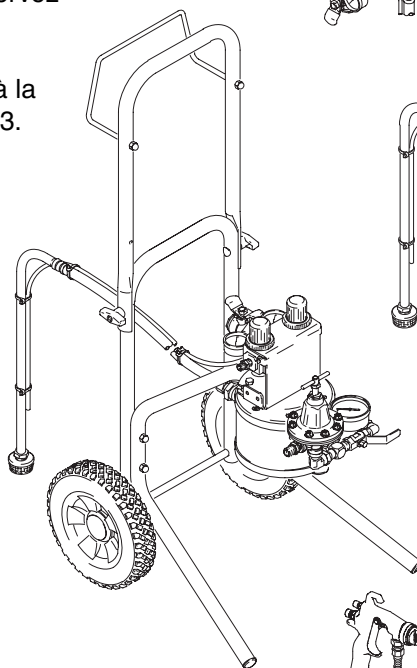
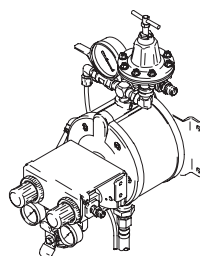
Groupes à montage mural



Instructions de sécurité importantes

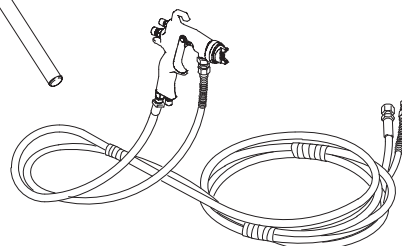
Veillez lire tous les avertissements et instructions de ce manuel. Conservez ces instructions.

Consultez la table des matières à la page 2 et les modèles à la page 3.



T11587b

Groupes électrostatiques



T11004b

Groupes de pulvérisation pneumatique et HVLP



Table des matières

Modèles	3
Avertissements	4
Identification des composants	6
Installation	7
Maintenance	11
Dépannage	11
Liste des pièces et vue éclatée	
Montage sur seau	12
Montage sur pied	14
Montage sur chariot	16
Montage mural	18
Caractéristiques techniques	20
Modèle de montage mural	21
Garantie standard de Graco	22
Informations concernant Graco	22

Modèles

Description d'une unité de pulvérisation	Montage sur seau, série	Montage sur pied, série	Montage sur chariot, série	Montage mural, série
Pompe aluminium, sans pistolet	233466, A	233473, A	233480, A	233487, A
Pompe en acier inox, sans pistolet	233467, A	233474, A	233481, A	233488, A
Pompe en aluminium, pistolet AirPro conventionnel	233468, C	233475, C	233482, C	233489, C
Pompe en acier inox, pistolet AirPro conventionnel	233469, C	233476, C	233483, C	233490, C
Pompe en aluminium, pistolet pulvérisateur HVLP AirPro	233470, C	233477, C	233484, C	233491, C
Pompe en acier inox, pistolet pulvérisateur HVLP AirPro	233471, C	233478, C	233485, C	233492, C
Pompe en aluminium, pistolet pulvérisateur conforme AirPro	234911, B	234913, B	234915, B	234917, B
Pompe en acier inox, pistolet pulvérisateur conforme AirPro	234912, B	234914, B	234916, B	234918, B
Pompe en aluminium, pistolet pulvérisateur électrostatique Pro Xp 40	233741, C	233743, B	233746, C	233748, B
Pompe en aluminium, pistolet pulvérisateur électrostatique Pro Xp 60	233742, C	233744, B	233747, C	233749, B
Pompe en acier inox, pistolet pour produits à base aqueuse HVLP AirPro	S.O.	S.O.	289632, A	289622, A
Pompe en acier inox, pistolet pour produits à base aqueuse conforme AirPro	S.O.	S.O.	289633, A	289623, A
Pompe en acier inox, pistolet pour produits à base aqueuse AirPro conventionnel	S.O.	S.O.	289634, A	289624, A
Pompe en acier inox, pistolet pulvérisateur de teinture HVLP AirPro	289642, A	S.O.	289635, A	289625, A
Pompe en acier inox, pistolet pulvérisateur de teinture conforme AirPro	289643, A	S.O.	289636, A	289626, A
Pompe en acier inox, pistolet pulvérisateur de teinture AirPro conventionnel	289644, A	S.O.	289637, A	289627, A
Pompe en aluminium, pistolet pulvérisateur de teinture HVLP AirPro	289645, A	S.O.	289638, A	289628, A
Pompe en aluminium, pistolet pulvérisateur de teinture conforme AirPro	289646, A	S.O.	289639, A	289629, A
Pompe en aluminium, pistolet pulvérisateur de teinture AirPro conventionnel	289647, A	S.O.	289640, A	289630, A
Pompe en aluminium, pistolet pulvérisateur électrostatique Pro Xp 85	289648, C	289649, B	289641, C	289631, B

Symboles

Symbole d'avertissement

AVERTISSEMENT

Ce symbole vous avertit des risques de blessure grave ou de mort en cas de non-respect des consignes.

Symbole de mise en garde

MISE EN GARDE

Ce symbole vous avertit des risques de dommage ou de destruction du matériel en cas de non-respect des consignes afférentes.

AVERTISSEMENT



RISQUES RELATIFS AUX FLUIDES SOUS PRESSION

Une pulvérisation provenant du pistolet, de fuites sur les tuyaux flexibles ou de composants défectueux peut entraîner une projection de produit dans les yeux ou sur la peau et causer des blessures graves.

- Ne colmatez et ne déviez pas les fuites de produit avec la main, un gant ou un chiffon.
- Suivez la section **Procédure de décompression** à la page 10, avant un nettoyage, contrôle ou entretien du matériel.
- Serrez tous les raccords produit avant toute mise en service.
- Vérifiez quotidiennement les flexibles, les tuyaux et les raccords. Remplacez immédiatement les pièces usées, endommagées ou desserrées. Les flexibles à raccords fixes ne peuvent être réparés.



RISQUES D'INCENDIE ET D'EXPLOSION

Si l'équipement n'est pas convenablement relié à la terre et si les locaux sont mal ventilés, des flammes ou des étincelles peuvent générer des situations dangereuses et provoquer un incendie ou une explosion avec risque de blessure grave.

- Reliez le matériel à la terre, l'objet à peindre ainsi que les autres objets conducteurs se trouvant dans la zone de pulvérisation. Consultez la section **Mise à la terre**, page 10.
- Les pistolets électrostatiques imposent des procédures de mise à la terre spéciales. Si l'appareil comporte un pistolet pulvérisateur électrostatique, veuillez lire et appliquer toutes les consignes de mise à la terre du manuel du pistolet 3A2494.
- En cas de moindre formation d'étincelles d'électricité statique lors de l'utilisation de l'équipement, **cessez immédiatement la pulvérisation**. Identifiez et résolvez le problème.
- Assurez une ventilation en air frais pour éviter l'accumulation de vapeurs inflammables provenant des solvants ou du produit pulvérisé.
- Ne fumez pas dans la zone de distribution.
- Éteignez toutes les flammes ou les veilleuses se trouvant dans la zone de pulvérisation.
- N'actionnez aucun interrupteur de lumière dans la zone de pulvérisation.
- Coupez l'alimentation de tous les équipements se trouvant dans la zone de pulvérisation.
- Faites disparaître tous les résidus, tels que solvants, chiffons et essence, de la zone de pulvérisation.
- Ne faites jamais fonctionner un moteur à essence dans la zone de pulvérisation.

AVERTISSEMENT



INSTRUCTIONS



RISQUES RELATIFS À UNE MAUVAISE UTILISATION DE L'ÉQUIPEMENT

Toute mauvaise utilisation du matériel peut occasionner sa rupture, un dysfonctionnement ou un démarrage inattendu et provoquer des blessures graves.

- Cet équipement est exclusivement destiné à un usage professionnel.
- Veuillez lire tous les manuels d'utilisation, les étiquettes et les panonceaux avant de mettre le matériel en service.
- N'utilisez jamais le matériel à d'autres fins que celles auxquelles il est destiné. En cas de doute, appelez votre distributeur Graco.
- Ne modifiez et ne transformez pas cet équipement. Utilisez exclusivement des pièces et des accessoires Graco d'origine.
- Vérifiez le matériel quotidiennement. Réparez ou remplacez immédiatement les pièces usagées ou endommagées.
- Ne dépassez jamais la pression maximum de service de l'élément le plus faible du système. Cette unité a une **pression de service maximum de 7 bars (0,7 MPa, 100 psi)**.
- Assurez-vous que les produits utilisés soient compatibles avec les pièces en contact avec le produit. Reportez-vous à la rubrique **Caractéristiques techniques** de tous les manuels du matériel. Veuillez lire les avertissements du fabricant du produit.
- *Pompes en aluminium uniquement* : n'utilisez jamais de trichloréthane 1, 1, 1, de chlorure de méthylène ni d'autres solvants à base d'hydrocarbures halogénés ou de produits contenant de tels solvants dans du matériel en aluminium sous pression. Une telle utilisation risque de provoquer une réaction chimique, voire une explosion.
- Éloignez les flexibles des zones de circulation, des bords coupants, des pièces en mouvement et des surfaces chaudes. N'exposez pas les flexibles Graco à des températures supérieures à 82 °C (180 °F) ou inférieures à -40 °C (-40 °F).
- N'utilisez pas les flexibles pour tirer le matériel.
- Portez un casque antibruit pour faire fonctionner ce matériel.
- Respectez toutes les réglementations locales, fédérales et nationales applicables en matière d'incendie, d'électricité et de sécurité.



RISQUES RELATIFS AUX FLUIDES TOXIQUES

Des produits dangereux ou des vapeurs toxiques peuvent provoquer des blessures graves, voire la mort, par pulvérisation dans les yeux ou sur la peau, inhalation ou ingestion.

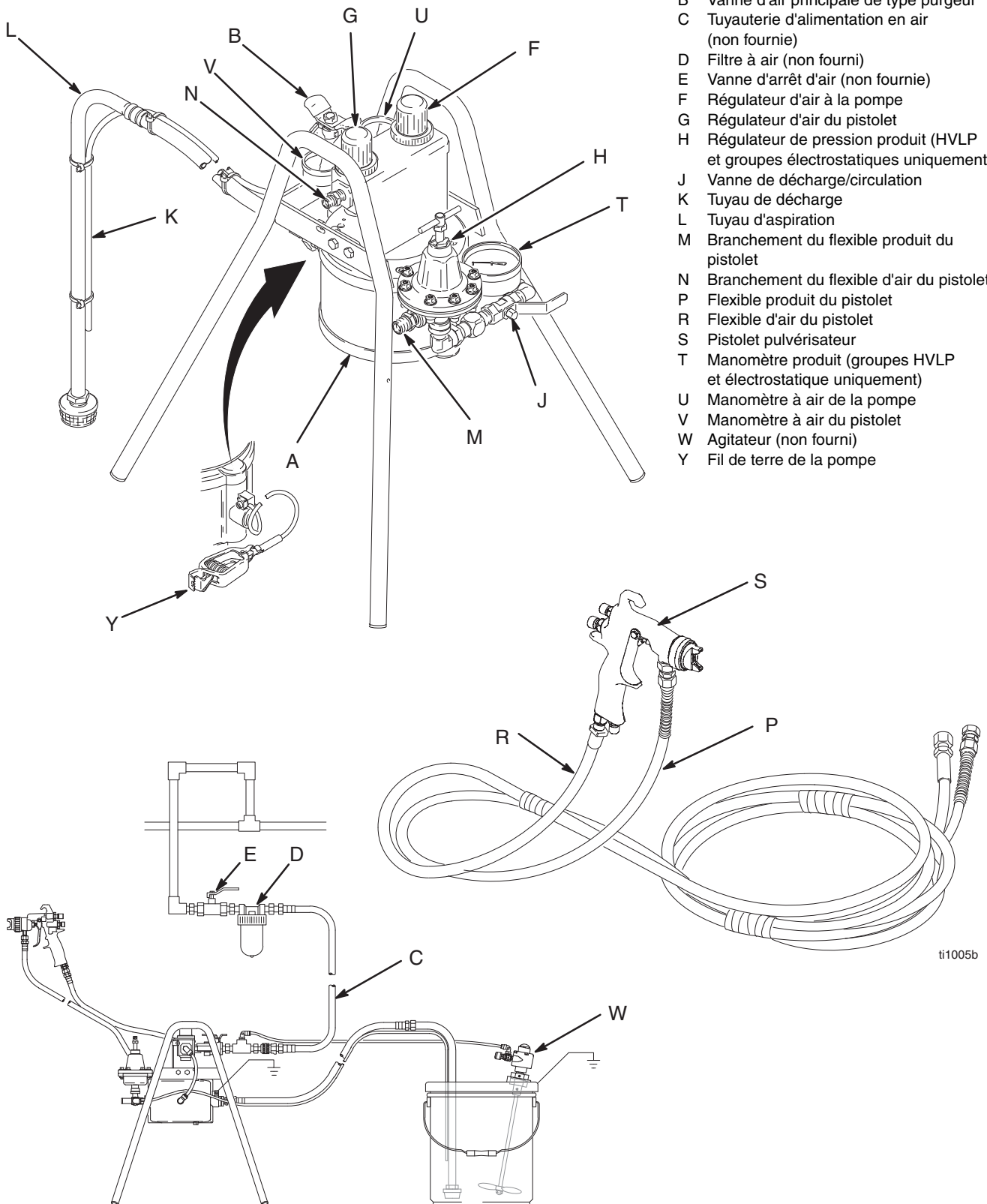
- Veillez à prendre connaissance des dangers spécifiques au produit utilisé. Veuillez lire les avertissements du fabricant du produit.
- Stockez les fluides dangereux dans un réservoir approprié. Utilisez-les conformément aux directives locales, nationales et fédérales concernant les produits dangereux.
- Portez toujours les vêtements de protection, les gants, les lunettes et le masque respiratoire appropriés.
- Si la pompe à membranes tombe en panne, il y a un risque que du produit toxique soit rejeté dans l'atmosphère.

Identification des composants

Groupe de pulvérisation HVLP monté sur pied

LÉGENDE

- A Pompe TRITON 1:1
- B Vanne d'air principale de type purgeur
- C Tuyauterie d'alimentation en air (non fournie)
- D Filtre à air (non fourni)
- E Vanne d'arrêt d'air (non fournie)
- F Régulateur d'air à la pompe
- G Régulateur d'air du pistolet
- H Régulateur de pression produit (HVLP et groupes électrostatiques uniquement)
- J Vanne de décharge/circulation
- K Tuyau de décharge
- L Tuyau d'aspiration
- M Branchement du flexible produit du pistolet
- N Branchement du flexible d'air du pistolet
- P Flexible produit du pistolet
- R Flexible d'air du pistolet
- S Pistolet pulvérisateur
- T Manomètre produit (groupes HVLP et électrostatique uniquement)
- U Manomètre à air de la pompe
- V Manomètre à air du pistolet
- W Agitateur (non fourni)
- Y Fil de terre de la pompe



ti1005b

ti1006a

Fig. 1

Installation

MISE EN GARDE

Pour pulvériser des produits à base aqueuse, à catalyseur acide ou bicomposant, utilisez un matériel en acier inox. L'utilisation de matériel en aluminium avec ces produits n'est pas conseillée. Consultez les pièces en contact avec le produit à la rubrique **Caractéristiques techniques** de chaque manuel de composant ainsi que les informations sur la compatibilité des produits et solvants fournies par les fabricants.

AVERTISSEMENT



RISQUES RELATIFS AUX FLUIDES TOXIQUES

Les produits dangereux ou les vapeurs toxiques peuvent provoquer de graves blessures, voire entraîner la mort, en cas de projection dans les yeux ou sur la peau, d'inhalation ou d'ingestion.

- Veuillez lire le chapitre **RISQUES RELATIFS AUX FLUIDES TOXIQUES** à la page 5.
- Utilisez des produits et solvants compatibles avec les pièces de l'appareil en contact avec le produit. Consultez la section **Caractéristiques techniques** figurant dans les manuels de tous les équipements. Veuillez lire les avertissements du fabricant de produit et de solvant.

Informations générales

- Utilisez toujours des pièces et accessoires d'origine Graco, disponibles chez votre distributeur Graco. En cas d'utilisation de vos propres accessoires, assurez-vous qu'ils sont à la bonne dimension et que la pression est conforme au système.
- Les chiffres et les lettres entre parenthèses correspondent aux repères des figures et des listes de pièces de la page 12.

Préparation du site

- Il est nécessaire d'avoir une alimentation en air comprimé appropriée pour la pompe et le pistolet. Pour les consommations d'air, consultez les manuels séparés de la pompe et du pistolet.
- Éliminez tous les obstacles et résidus pouvant créer un environnement dangereux pour le fonctionnement.
- Prévoyez un seau métallique relié à la terre pour le rinçage du groupe de pulvérisation.
- Branchez une tuyauterie d'alimentation d'air (C) entre l'alimentation d'air principale et la pompe. Montez un filtre à air (D) sur la tuyauterie d'air comprimé pour débarrasser l'air des impuretés et de l'humidité. Montez une vanne d'arrêt (E) pour isoler le filtre pour un nettoyage.
- Quand la vanne d'air principale de type purgeur (B) est fermée et que le régulateur d'air de la pompe (F) et les régulateurs d'air du pistolet (G) sont ouverts, toute la pression d'air est libérée vers les composants du système.
- Aérez la cabine de pulvérisation.

AVERTISSEMENT

Pour éviter la concentration de vapeurs toxiques et/ou inflammables, pulvérisez uniquement dans une cabine de pulvérisation correctement ventilée. N'utilisez jamais le pistolet de pulvérisation tant que la ventilation ne fonctionne pas.

Consultez et observez toutes les réglementations nationales, fédérales et locales relatives aux vitesses d'échappement d'air.

Installation

Accessoires du filtre produit en sortie de pompe

Pour monter un filtre à produit sur la sortie de la pompe, commandez un filtre (AA), un raccord tournant (BB) et un mamelon (CC). Consultez le tableau 1 pour connaître les références à indiquer pour commander un appareil en aluminium ou en acier inox.

Reportez-vous à la figure 2. Montez le filtre à produit entre la sortie produit de la pompe et le flexible produit du pistolet. S'il existe un régulateur de produit (H), il faut le tourner de sorte que le manomètre (T) nettoie le filtre.

Tableau 1 : Installation d'un filtre produit

Filtre produit (AA)	Raccord tournant (BB)	Mamelon (CC)
114361 ; nylon ; 150 psi ; maillage 80 ; pour groupes en aluminium ou acier inox	235207 ; 3/8 npt (m) x 3/8 npsm (f) ; sst	166863 ; 1/4 npt x 3/8 npt ; sst
235677 ; aluminium ; 3 000 psi ; maillage 60 ; pour groupes en aluminium	157705 ; 1/4 npt (m) x 3/8 npsm (f) ; cst	165198 ; 1/4 npt x 3/8 npt ; cst
223160 ; inox ; 5 000 psi ; maillage 60 ; pour groupes acier inox	235207 ; 3/8 npt (m) x 3/8 npsm (f) ; sst	166863 ; 1/4 npt x 3/8 npt ; sst

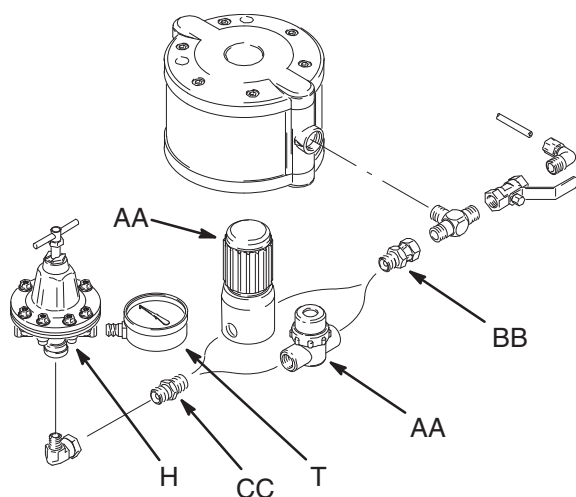


Fig. 2

ti1471a

Filtre d'entrée du pistolet

Pour monter un filtre entre le flexible et l'entrée du pistolet, commandez le filtre 915921, maillage 100, 500 psi, inox, 3/8 npsm (m x f).

Kit agitateur 245081

Le kit agitateur (réf. 245081) est disponible comme accessoire pour les groupes pulvérisateurs TRITON. Il est à commander à part. Il est fourni avec une notice d'instructions.

Conduite d'aspiration produit

- Le diamètre d'arrivée du produit à la pompe est de 3/4 npt(f). Vissez la tuyauterie d'aspiration (L) sur l'arrivée à la pompe sans serrer. Utilisez une colle à filetage liquide compatible sur les branchements pour empêcher l'air de pénétrer dans la tuyauterie produit.
- N'alimentez pas cette pompe sous pression.
- Consultez les **Caractéristiques techniques** du manuel de pompe 309303 pour une hauteur d'aspiration maximum.

Préparation de l'opérateur

Toute personne utilisant le matériel doit être qualifiée pour assurer un fonctionnement sûr et efficace de tous les composants du système. Tous les opérateurs doivent au minimum lire attentivement le manuel d'utilisation TRITON 309305.

Manuels connexes

309305	Fonctionnement du groupe pulvérisateur TRITON™ 308
309303	Pompe TRITON™ 308
312414	AirPro conventionnel, HVLP et pistolet conforme
3A2494	Pistolets pulvérisateurs pneumatiques électrostatiques Pro Xp
308325	Régulateur produit en acétal
307212	Régulateur produit en acier inox
309306	Kit agitateur

Installation

Groupes à montage mural

REMARQUE : consultez la Fig. 3 et la section Modèle de montage mural à la page 21.

1. Assurez-vous que le mur est suffisamment solide pour supporter le poids de la pompe et des accessoires, du produit, des flexibles et les sollicitations dues au fonctionnement de la pompe.
2. Reportez-vous à la section Modèle de montage mural de la page 21 pour positionner le support mural. Le bord supérieur du support doit se situer entre 1,2 et 1,5 m (entre 4 et 5 pi.) au-dessus du sol. Vérifiez si les cotes sont exactes et si les emplacements des trous sont de niveau avant de percer.

REMARQUE : il est plus facile de monter le support mural (31) si le support de commande (4) et la pompe (1) sont démontés. Débranchez le tuyau d'air (12) du coude (11), puis desserrez les deux vis (3) et sortez le support de commande (4) des vis. Pour démonter la pompe (1), enlevez complètement les vis (3).

3. À l'aide du modèle, percez quatre trous de 9,6 mm (0,38 po.) de diamètre dans le mur. Fixez le support avec des tiges d'ancrage et des vis suffisamment longues pour empêcher le support de vibrer pendant le fonctionnement. Vérifiez si le support est bien de niveau.

Kit d'aspiration

Il existe des kits d'aspiration pour équiper les groupes à montage mural. Ils sont à commander séparément. Consultez le tableau 2 pour plus d'informations.

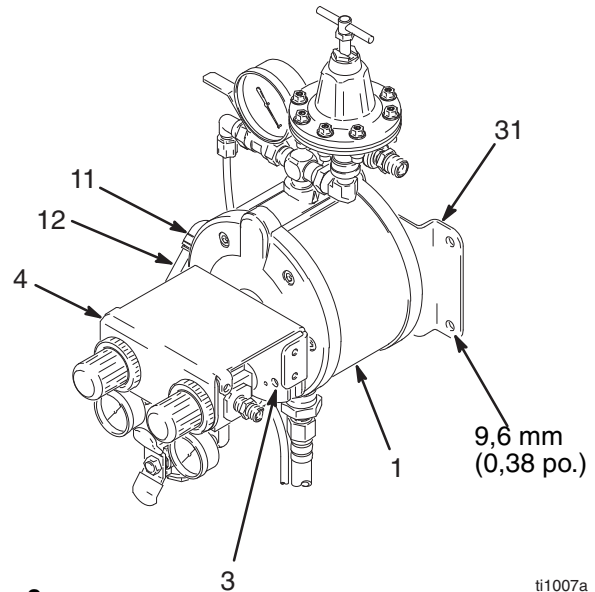


Fig. 3

ti1007a

Tableau 2 : Kits d'aspiration à montage mural

Réf.	Description du kit d'aspiration	Longueur du flexible	Longueur du tuyau
245082	Aluminium, pour seau de 5 gal., avec crépine	1,2 m (4 pi.)	0,43 m (17 po.)
245083	Acier inox, pour seau de 5 gal., avec crépine	1,2 m (4 pi.)	0,43 m (17 po.)
245084	Aluminium, pour fût de 55 gal., avec adaptateur de bonde	1,8 m (6 pi.)	0,96 m (38 po.)
245085	Acier inox, pour fût de 55 gal., avec adaptateur de bonde	1,8 m (6 pi.)	0,96 m (38 po.)

Installation

Mise à la terre

AVERTISSEMENT

Pour réduire les risques d'électricité statique, il est nécessaire de raccorder tout le système à la terre. Pour connaître les instructions détaillées de mise à la terre concernant la région et le type particulier d'équipement, consultez la réglementation électrique locale. Reliez l'ensemble de ce matériel à la terre. Veuillez également lire la rubrique **RISQUES D'INCENDIE ET D'EXPLOSION** à la page 4.

- *Groupe de pulvérisation* : une extrémité du fil de terre est déjà branchée sur la pompe. Branchez l'extrémité du fil de terre sur une véritable prise de terre.
- *Groupes avec pistolets électrostatiques Pro Xp* : assurez-vous de lire toutes les instructions et avertissements de mise à la terre dans votre manuel d'instructions du pistolet 3A2494.
- *Compresseur d'air* : suivez les recommandations du fabricant.
- *Objet pulvérisé* : respectez la réglementation locale.
- *Réservoir d'alimentation en fluide* : respectez la réglementation locale.
- *Tous les seaux de solvants utilisés pour le rinçage* : respectez la réglementation locale. Utilisez uniquement des seaux métalliques conducteurs. Ne posez jamais un seau sur une surface non conductrice telle que du papier ou du carton, car cela interromprait la continuité de la mise à la terre.

Rincez la pompe avant de l'utiliser pour la première fois

La pompe a été testée avec une huile légère. Si cette eau risque de contaminer le produit en cours de pompage, rincez la pompe avec soin à l'aide d'un solvant compatible. Consultez le manuel de fonctionnement 309305 pour les instructions de rinçage.

Procédure de décompression

AVERTISSEMENT

Le système reste sous pression jusqu'à ce qu'il soit manuellement détendu. Pour réduire les risques de blessures graves causées par du produit sous pression, une pulvérisation accidentelle ou une projection d'un produit quelconque, observez la procédure suivante lors de chaque :

- arrêt de la pulvérisation ;
 - instruction de relâcher la pression ;
 - contrôle ou entretien d'un équipement quelconque du système ;
 - installation, nettoyage ou changement de buse.
1. Fermez la vanne d'air principal de type purgeur (B) pour relâcher la pression d'air.
 2. **Sur les pistolets électrostatiques seulement**, mettez la manette ES MARCHE/ARRÊT sur arrêt.
 3. Appuyez le pistolet (B) contre un seau métallique mis à la terre et actionnez le pistolet pour relâcher la pression produit.
 4. Placez le tuyau de décharge (K) dans un seau à déchets. Ouvrez la vanne de décharge/circulation (J) pour libérer tout produit emprisonné sous pression dans le système.

Maintenance

Consultez les manuels d'instructions séparés sur les composants pour les différentes procédures de maintenance des composants.

Entretien quotidien

Vérifiez quotidiennement les flexibles, les tuyaux et les raccords. Serrez tous les raccords produit avant toute mise en service.

Rinçage du système

Rincez le système aux moments suivants :

- Avant la première mise en service
- Lors du changement de teinte
- Avant que le produit ne sèche ou ne se dépose dans un système à l'arrêt
- Avant d'entreposer le système

Dépannage

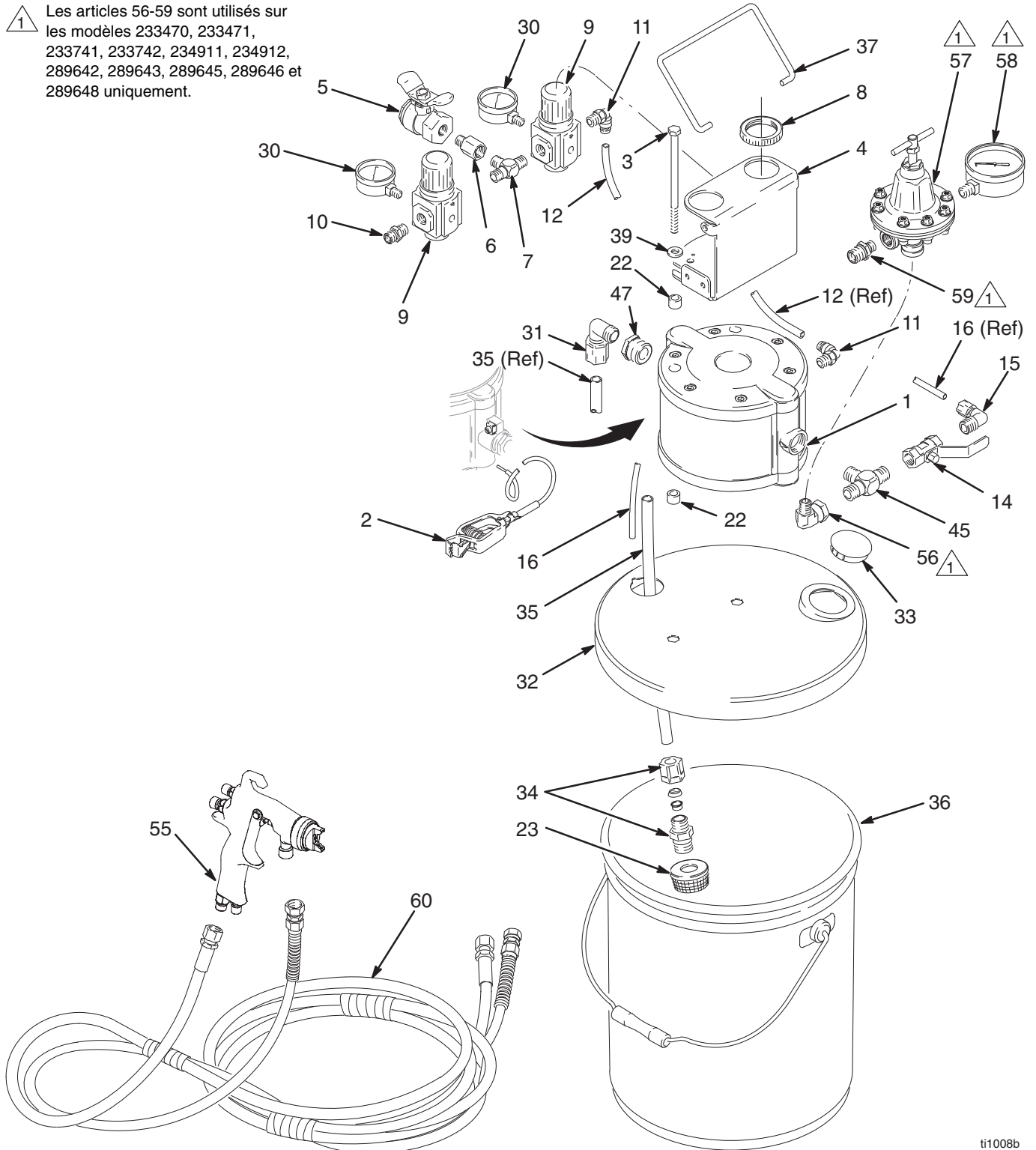
PROBLÈME	CAUSE	SOLUTION
La pompe ne veut pas démarrer.	Vanne de la tuyauterie d'air fermée.	Ouvrez la vanne.
	Alimentation d'air insuffisante ou conduite d'air bouchée/obstruée	Augmentez la pression d'air. Ne dépassez pas la pression d'arrivée maximum.
		Ouvrez ou débouchez la tuyauterie d'air. Nettoyez le filtre à air.
	Tuyauterie de produit ou pistolet bouché.	Débouchez, effectuez l'entretien. Ne laissez pas le produit se déposer dans la pompe et les tuyauteries.
	Vanne d'air de la pompe collée ou endommagée.	Réparez la pompe. Utilisez de l'air filtré.
	Membrane déchirée.	Réparez la pompe.
La pompe fonctionne très lentement.	Joints toriques du tiroir usés ou endommagés.	Réparez la pompe.
La pompe fonctionne irrégulièrement.	Conduite d'aspiration ou crépine d'arrivée obstruée.	Débouchez.
	Vannes anti-retour collant ou fuyant.	Réparez la pompe.
La pompe tourne trop vite.	Produit d'alimentation épuisé.	Remplissez le réservoir et amorcez le pulvérisateur.
La pompe fonctionne mal ou ne parvient pas à maintenir la pression.	Clapets antiretour ou joints toriques usés.	Réparez la pompe.
Fuite d'air audible.	Cuvette de vanne ou plaque usée.	Réparez la pompe.
Présence de bulles d'air dans le produit.	Tuyau d'aspiration desserré.	Resserrez. Enduisez tous les raccords de colle pour filetage liquide compatible.
Mauvaise finition ou jet irrégulier.	Mauvaise pression produit ou d'air au niveau du pistolet.	Consultez le manuel du pistolet et lisez les conseils du fabricant du produit.
		Utilisez un régulateur de produit.
	Produit trop liquide ou trop épais.	Réglez la viscosité du produit et lisez les conseils du fabricant du produit.
	Pistolet sale, usé ou endommagé.	Effectuez l'entretien du pistolet.
	Le produit est en train de se déposer.	Utilisez l'agitateur. Commandez le kit agitateur n° 245081.

Pièces

Groupes sur seau (consultez les descriptions du modèle à la page 3)

Modèles 233466, 233467, 233468, 233469, 233470, 233471, 234911, 234912, 233741, 233742, 289642, 289643, 289644, 289645, 289646, 289647 et 289648.

1 Les articles 56-59 sont utilisés sur les modèles 233470, 233471, 233741, 233742, 234911, 234912, 289642, 289643, 289645, 289646 et 289648 uniquement.



ti1008b

Pièces

Groupes sur seau (consultez les descriptions du modèle à la page 12)

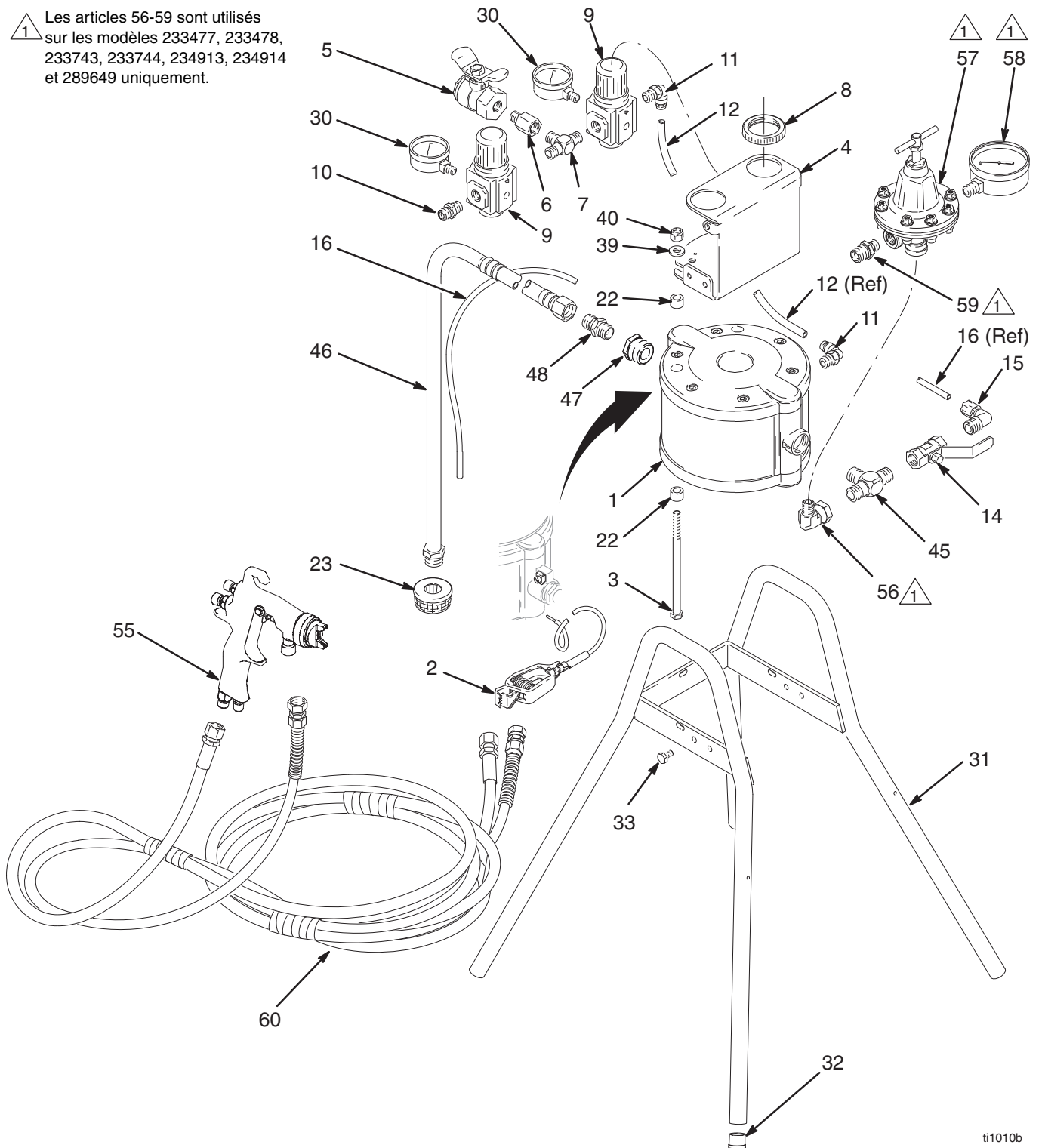
N° de réf.	Réf.	Description	Qté	N° de réf.	Réf.	Description	Qté
1	233500	POMPE, à membranes ; aluminium ; <i>pour 233466, 233468, 233470, 233741, 233742</i>	1	55	288931	PISTOLET, AirPro conventionnel ; <i>pour 233468, 233469 ; voir manuel 312414</i>	1
	233501	POMPE, à membranes ; inox ; <i>pour 233467, 233469, 233471</i>	1		288938	PISTOLET, pulvérisateur AirPro HVLP ; <i>pour 233470, 233471 ; voir manuel 312414</i>	1
2	238909	ENSEMBLE DE PINCE ET DE MISE A LA TERRE	1		288945	PISTOLET, pulvérisateur conforme AirPro ; <i>pour 234911, 234912 ; voir manuel 312414</i>	1
3	116311	VIS, capuchon, à tête hex. ; 5/16 unc x 140 mm (5,5 po.)					
4	197126	SUPPORT, commande	1				
5	116473	VANNE, d'air, type purgeur ; 1/4 npt(fbe)	1		L40T10	PISTOLET, électrostatique Pro Xp 40 ; <i>pour 233741 ; voir manuel 3A2494</i>	1
6	116393	ADAPTATEUR ; 1/4 npt (m x f)	1		L60T10	PISTOLET, électrostatique Pro Xp 60 ; <i>pour 233742 ; voir manuel 3A2494</i>	1
7	115219	TÉ ; 1/4 npt(m)	1				
8	116514	ÉCROU, régulateur					
9	116513	RÉGULATEUR d'air			289110	PISTOLET, de teinture AirPro HVLP ; <i>pour 289642, 289645 ; voir manuel 312414</i>	1
10	162453	MAMELON ; 1/4 npsm x 1/4 npt	1				
11	115948	COUDE ; tuyau dia. ext. de 1/4 npt(m) x 8 mm (0,312 po.)			289111	PISTOLET, conforme AirPro ; <i>pour 289643, 289646 ; voir manuel 312414</i>	1
12	À acheter localement	TUYAU ; polyéthylène ; dia. ext. de 8 mm (0,312 po.)	0,5 pi.				
14	114363	VANNE, bille, air ; inox ; 3/8 npt(fbe)	1		289109	PISTOLET, de teinture AirPro conventionnel ; <i>pour 289644, 289647 ; voir manuel 312414</i>	1
15	116314	COUDE ; tuyau de dia. ext. 3/8 npt(m) x 6 mm (0,25 po.)	1				
16	À acheter localement	TUYAU ; polyéthylène ; dia. ext. de 6 mm (0,25 po.)	2,2 pi.		L85T10	PISTOLET, électrostatique Pro Xp 85 ; <i>pour 289648 ; voir manuel 3A2494</i>	1
22	197449	ENTRETOISE	4	56	116395	COUDE ; acier carbone ; raccord tournant de 1/4 npt(m) x 3/8 npt(f) ; <i>pour 233470, 233741, 233742</i>	1
23	218798	CRÉPINE	1				
30	110436	MANOMÈTRE, pression d'air					
31	116315	COUDE ; tuyau dia. ext. de 3/8 npt(m) x 13 mm (0,5 po.)	1		207123	COUDE ; inox ; raccord tournant de 3/8 npt(m) x 3/8 npsm(f) ; <i>pour 233471</i>	1
32	197298	COUVERCLE, seau ; acier carbone ; <i>pour 233466, 233468, 233470, 233741, 233742</i>	1	57	241976	RÉGULATEUR, produit, acétal ; plage de 0–2 bars (0–0,2 MPa, 0–30 psi) ; avec manomètre ; <i>pour 233470, 233741, 233742 ; voir manuel 308325</i>	1
	197216	COUVERCLE, seau ; inox ; <i>pour 233467, 233469, 233471</i>	1				
33	111813	OBTURATEUR, bouton	1		214895	RÉGULATEUR, produit ; inox ; plage de 0–7 bars (0–0,6 MPa, 0–100 psi) ; <i>pour 233471 ; voir manuel 307212</i>	1
34	116316	RACCORD, droit ; tuyau dia. ext. de 1/2 npt(m) x 13 mm (0,5 po.)	1	58	187874	MANOMÈTRE, pression, fluide ; inox ; <i>pour 233471</i>	1
35	197971	TUYAU, aspiration ; polyéthylène ; dia. ext. de 13 mm (0,5 po.) x 368 mm (14,5 po.)	1	59	165198	MAMELON ; acier carbone ; 1/4 npt x 3/8 npt ; <i>pour 233470, 233741, 233742</i>	1
36	101108	SEAU, 5 gal. (19 l) ; inox	1				
37	197127	MANETTE, montage sur seau	1		171195	MAMELON ; inox ; 3/8 npsm x 3/8 npt ; <i>pour 233471</i>	1
39	104034	RONDELLE ; taille 5/16					
45	113786	TÉ ; acier carbone ; 3/8 npt(m) ; <i>pour 233466, 233468, 233470, 233741, 233742</i>	1	60	233499	FLEXIBLE ; raccords acier inox ; flexible en nylon de 3/8 npsm(f) ; flexible d'air de 1/4 npsm(f) ; 7,6 m (25 pi.) ; <i>pour 233469, 233471, 233468, 23347</i>	1
	116400	TÉ ; acier inox ; 3/8 npt(m) ; <i>pour 233467, 233469, 233471</i>	1		240425	FLEXIBLE, électrostatique ; flexible en nylon de 3/8 npsm(f) ; flexible d'air de 1/4 npsm(f) avec fil de terre et filetage à gauche ; 7,6 m (25 pi.) ; <i>pour 233741, 233742 et 289648</i>	1
47	116350	DOUILLE ; acier inox ; 3/4 npt(m) x 3/8 npt(f)	1				

Pièces

Groupes sur seau (consultez les descriptions du modèle à la page 3)

Modèles 233473, 233474, 233475, 233476, 233477, 233478, 234913, 234914, 233743, 233744 et 289649

⚠ Les articles 56-59 sont utilisés sur les modèles 233477, 233478, 233743, 233744, 234913, 234914 et 289649 uniquement.



ti1010b

Pièces

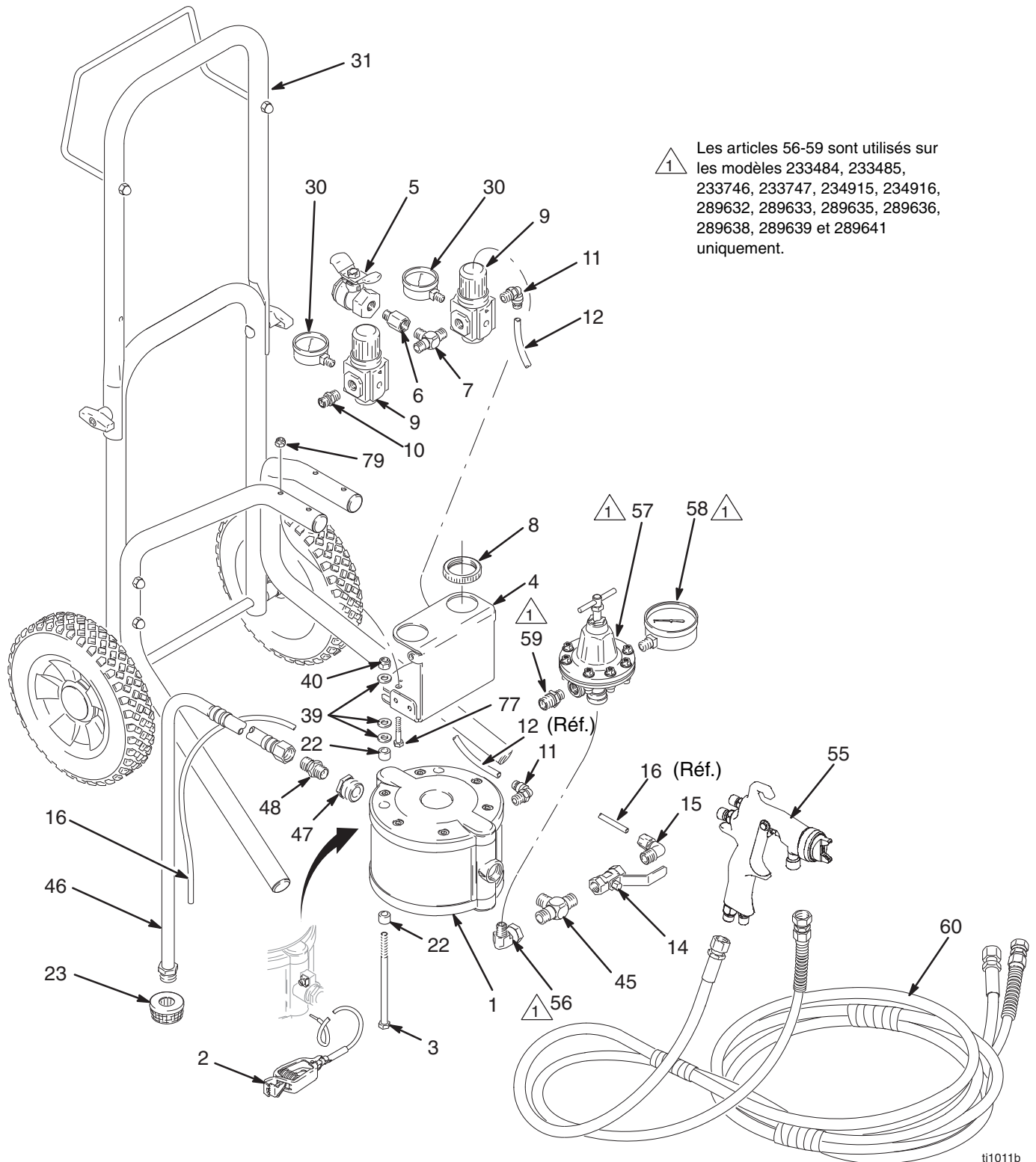
Groupes sur seau (consultez les descriptions du modèle à la page 14)

N° de réf.	Réf.	Description	Qté	N° de réf.	Réf.	Description	Qté	
1	233500	POMPE, à membranes ; aluminium ; <i>pour 233473, 233475, 233477, 233743, 233744</i>	1	55	288931	PISTOLET, AirPro conventionnel ; <i>pour 233475, 233476 ; voir manuel 312414</i>	1	
	233501	POMPE, à membranes ; inox ; <i>pour 233474, 233476, 233478</i>	1		288938	PISTOLET, pulvérisateur AirPro HVLP ; <i>pour 233477, 233478 ; voir manuel 312414</i>	1	
2	238909	Ensemble de pince de mise à la terre	1		288945	PISTOLET, pulvérisateur conforme AirPro ; <i>pour 234913, 234914 ; voir manuel 312414</i>	1	
3	116311	VIS, capuchon, à tête hex. ; 5/16 unc x 140 mm (5,5 po.)	2		L40T10	PISTOLET, électrostatique Pro Xp 40 ; <i>pour 233743 ; voir manuel 3A2494</i>	1	
4	197126	SUPPORT, commande	1		L60T10	PISTOLET, électrostatique Pro Xp 60 ; <i>pour 233744 ; voir manuel 3A2494</i>	1	
5	116473	VANNE, d'air, type purgeur ; 1/4 npt(fbe)	1		L85T10	PISTOLET, électrostatique Pro Xp 85 ; <i>pour 289649 ; voir manuel 3A2494</i>	1	
6	116393	ADAPTATEUR ; 1/4 npt (m x f)	1		56	116395	COUDE ; acier carbone ; raccord tournant de 1/4 npt(m) x 3/8 npt(f) ; <i>pour 233477, 233743, 233744</i>	1
7	115219	TÉ ; 1/4 npt(m)	1		207123	COUDE ; inox ; raccord tournant de 3/8 npt(m) x 3/8 npsm(f) ; <i>pour 233478</i>	1	
8	116514	ÉCROU, régulateur	2		57	241976	RÉGULATEUR, produit, acétal ; plage de 0–2 bars (0–0,2 MPa, 0-30 psi) ; avec manomètre ; <i>pour 233477, 233743, 233744 ; voir manuel 308325</i>	1
9	116513	RÉGULATEUR d'air	2		214895	RÉGULATEUR, produit ; inox ; plage de 0–7 bars (0–0,6 MPa, 0-100 psi) ; <i>pour 233478 ; voir manuel 307212</i>	1	
10	162453	MAMELON ; 1/4 npsm x 1/4 npt	1		58	187874	MANOMÈTRE, pression, fluide ; inox ; <i>pour 233478</i>	1
11	115948	COUDE ; tube dia. ext. de 1/4 npt(m) x 8 mm (0,312 po.)	2		59	165198	MAMELON ; acier carbone ; 1/4 npt x 3/8 npt ; <i>pour 233477, 233743, 233744</i>	1
12	À acheter localement	TUYAU ; polyéthylène ; dia. ext. de 8 mm (0,312 po.)	0,5 pi.		171195	MAMELON ; inox ; 3/8 npsm x 3/8 npt ; <i>pour 233478</i>	1	
14	114363	VANNE, bille, air ; inox ; 3/8 npt(fbe)	1		60	233499	FLEXIBLE ; raccords acier inox ; flexible en nylon de 3/8 npsm(f) ; flexible d'air de 1/4 npsm(f) ; 7,6 m (25 pi.) ; <i>pour 233476, 233478, 233475, 233477</i>	1
15	116314	COUDE ; tuyau de dia. ext. 3/8 npt(m) x 6 mm (0,25 po.)	1		240425	FLEXIBLE, électrostatique ; flexible en nylon 3/8 npsm(f) ; flexible d'air 1/4 npsm(f) avec fil de terre et filetage à gauche ; 7,6 m (25 pi.) ; <i>pour 233743, 233744 et 289649</i>	1	
16	À acheter localement	TUYAU ; polyéthylène ; dia. ext. de 6 mm (0,25 po.)	5,3 pi.					
22	197449	ENTRETOISE	4					
23	218798	CRÉPINE	1					
30	110436	MANOMÈTRE, pression d'air	2					
31	218743	CADRE, support, pompe	1					
32	108175	BOUCHON, support	4					
33	100333	VIS, capuchon, tête hex. ; 1/4–20 x 13 mm (0,5 po.)	4					
39	104034	Rondelle ; 5/16 taille	2					
40	111040	ÉCROU, frein ; garniture en nylon ; 5/16-18	2					
45	113786	TÉ ; acier carbone ; 3/8 npt(m) ; <i>pour 233473, 233475, 233477, 233743, 233744</i>	1					
	116400	TÉ ; inox ; 3/8 npt(m) ; <i>pour 233474, 233476, 233478</i>	1					
46	244432	FLEXIBLE, d'aspiration ; aluminium et LDPE ; <i>pour 233473, 233475, 233477</i>	1					
	244433	FLEXIBLE, d'aspiration ; inox ; <i>pour 233474, 233476, 233478, 233479</i>	1					
47	116350	DOUILLE ; acier inox ; 3/4 npt(m) x 3/8 npt(f)	1					
48	162485	MAMELON ; acier carbone ; 3/8 npsm x 3/8 npt ; <i>pour 233473, 233475, 233477, 233743, 233744</i>	1					
	112100	MAMELON ; inox ; 9/16-18 x 3/8 npt ; <i>pour 233474, 233476, 233478</i>	1					

Pièces

Groupes à montage sur chariot (consultez les descriptions du modèle à la page 3)

Modèles 233480, 233481, 233482, 233483, 233484, 233485, 234915, 234916, 233746, 233747, 289632, 289633, 289634, 289635, 289636, 289637, 289638, 289639, 289640 et 289641



Pièces

Groupes à montage sur chariot (consultez les descriptions du modèle à la page 16)

N° de réf.	Réf.	Description	Qté	N° de réf.	Réf.	Description	Qté
1	233500	POMPE, à membranes ; aluminium ; <i>pour 233480, 233482, 233484, 233746, 233747</i>	1			<i>Pour les pistolets 288938, 288945, 244399, 288969, 288972, 288966, 289110, 289111 et 289109, consultez le manuel 312414.</i>	
	233501	POMPE, à membranes ; inox ; <i>pour 233481, 233483, 233485</i>	1	288938		PISTOLET, pulvérisateur AirPro HVLP ; <i>pour 233484, 233485</i>	1
2	238909	Ensemble de pince de mise à la terre	1	288945		PISTOLET, pulvérisateur conforme AirPro ; <i>pour 234915, 234916</i>	1
3	116311	VIS, capuchon, à tête hex. ; 5/16 unc x 140 mm (5,5 po.)	2	288969		PISTOLET, pour produits à base aqueuse AirPro HVLP ; <i>pour 289632</i>	1
4	197126	SUPPORT, commande	1	288972		PISTOLET, pour produits à base aqueuse conforme AirPro ; <i>pour 289633</i>	1
5	116473	VANNE, d'air, type purgeur ; 1/4 npt(fbe)	1	288966		PISTOLET, pour produits à base aqueuse AirPro conventionnel <i>pour 289634</i>	1
6	116393	ADAPTATEUR ; 1/4 npt (m x f)	1	289110		PISTOLET, de teinture AirPro HVLP ; <i>pour 289635, 289638</i>	1
7	115219	TÉ ; 1/4 npt(m)	1	289111		PISTOLET, de teinture conforme AirPro ; <i>pour 289636, 289639</i>	1
8	116514	ÉCROU, régulateur	2	289109		PISTOLET, de teinture AirPro conventionnel ; <i>pour 289637, 289640</i>	1
9	116513	RÉGULATEUR d'air	2	56	116395	COUDE ; acier carbone ; raccord tournant de 1/4 npt(m) x 3/8 npt(f) ; <i>pour 233484, 233746, 233747</i>	1
10	162453	MAMELON ; 1/4 npsm x 1/4 npt	1	207123		COUDE ; inox ; raccord tournant de 3/8 npt(m) x 3/8 npsm(f) ; <i>pour 233485</i>	1
11	115948	COUDE ; tuyau dia. ext. de 1/4 npt(m) x 8 mm (0,312 po.)	2	57	241976	RÉGULATEUR, produit ; acétal ; plage de 0-2 bars (0-0,2 MPa, 0-30 psi) ; avec manomètre ; <i>pour 233484, 233746, 233747 ; voir manuel 308325</i>	1
12	À acheter localement	TUYAU ; polyéthylène ; dia. ext. de 8 mm (0,312 po.)	0,5 pi.	214895		RÉGULATEUR, produit ; inox plage de 0-7 bars (0-0,6 MPa, 0-100 psi) ; <i>pour 233485 ; voir manuel 307212</i>	1
14	114363	VANNE, bille, air ; inox ; 3/8 npt(fbe)	1	58	187874	MANOMÈTRE, pression, fluide ; inox ; <i>pour 233485</i>	1
15	116314	COUDE ; tuyau de dia. ext. 3/8 npt(m) x 6 mm (0,25 po.)	1	59	165198	MAMELON ; acier carbone ; 1/4 npt x 3/8 npt ; <i>pour 233484, 233746, 233747</i>	1
16	À acheter localement	TUYAU ; polyéthylène ; dia. ext. de 6 mm (0,25 po.)	5,3 pi.	171195		MAMELON ; inox ; 3/8 npsm x 3/8 npt ; <i>pour 233485</i>	1
22	197449	ENTRETOISE	4	60	233499	FLEXIBLE ; raccords acier inox ; flexible en nylon de 3/8 npsm(f) ; flexible d'air de 1/4 npsm(f) ; 7,6 m (25 pi.) ; <i>pour 233483, 233485, 233482, 233484</i>	1
23	218798	CRÉPINE	1	240425		FLEXIBLE, électrostatique ; flexible en nylon de 3/8 npsm(f) ; flexible d'air de 1/4 npsm(f) avec fil de terre et filetage à gauche ; 7,6 m (25 pi.) ; <i>pour 233746, 233747 et 289641</i>	1
30	110436	MANOMÈTRE, pression d'air	2	77	100058	VIS, capuchon, tête hex. ; 1/4-20 x 38 mm (1,5 po.)	4
31	233581	CHARIOT	1	79	102040	ÉCROU, frein ; garniture en nylon ; 1/4-20	4
39	104034	Rondelle, 5/16 taille	6				
40	111040	ÉCROU, frein ; garniture en nylon ; 5/16-18	2				
45	113786	TÉ ; acier carbone ; 3/8 npt(m) ; <i>pour 233480, 233482, 233484, 233746, 233747</i>	1				
	116400	TÉ ; inox ; 3/8 npt(m) ; <i>pour 233481, 233483, 233485</i>	1				
46	244432	FLEXIBLE, d'aspiration ; aluminium et LDPE ; <i>pour 233480, 233482, 233484, 233746, 233747</i>	1				
	244433	FLEXIBLE, d'aspiration ; inox ; <i>pour 233481, 233483, 233485</i>	1				
47	116350	DOUILLE ; acier inox ; 3/4 npt(m) x 3/8 npt(f)	1				
48	162485	MAMELON ; acier carbone ; 3/8 npsm x 3/8 npt ; <i>pour 233480, 233482, 233484, 233746, 233747</i>	1				
	112100	MAMELON ; acier carbone ; 3/8 npsm x 3/8 npt ; <i>pour 233481, 233483, 233485</i>	1				
55	<i>Pour les pistolets L40T10, L60T10 et L85T10, consultez le manuel 3A2494.</i>						
	L40T10	PISTOLET, électrostatique Pro Xp 40 ; <i>pour 233746</i>	1				
	L60T10	PISTOLET, électrostatique Pro Xp 60 ; <i>pour 233747</i>	1				
	L85T10	PISTOLET, électrostatique Pro Xp 85 ; <i>pour 289641</i>	1				

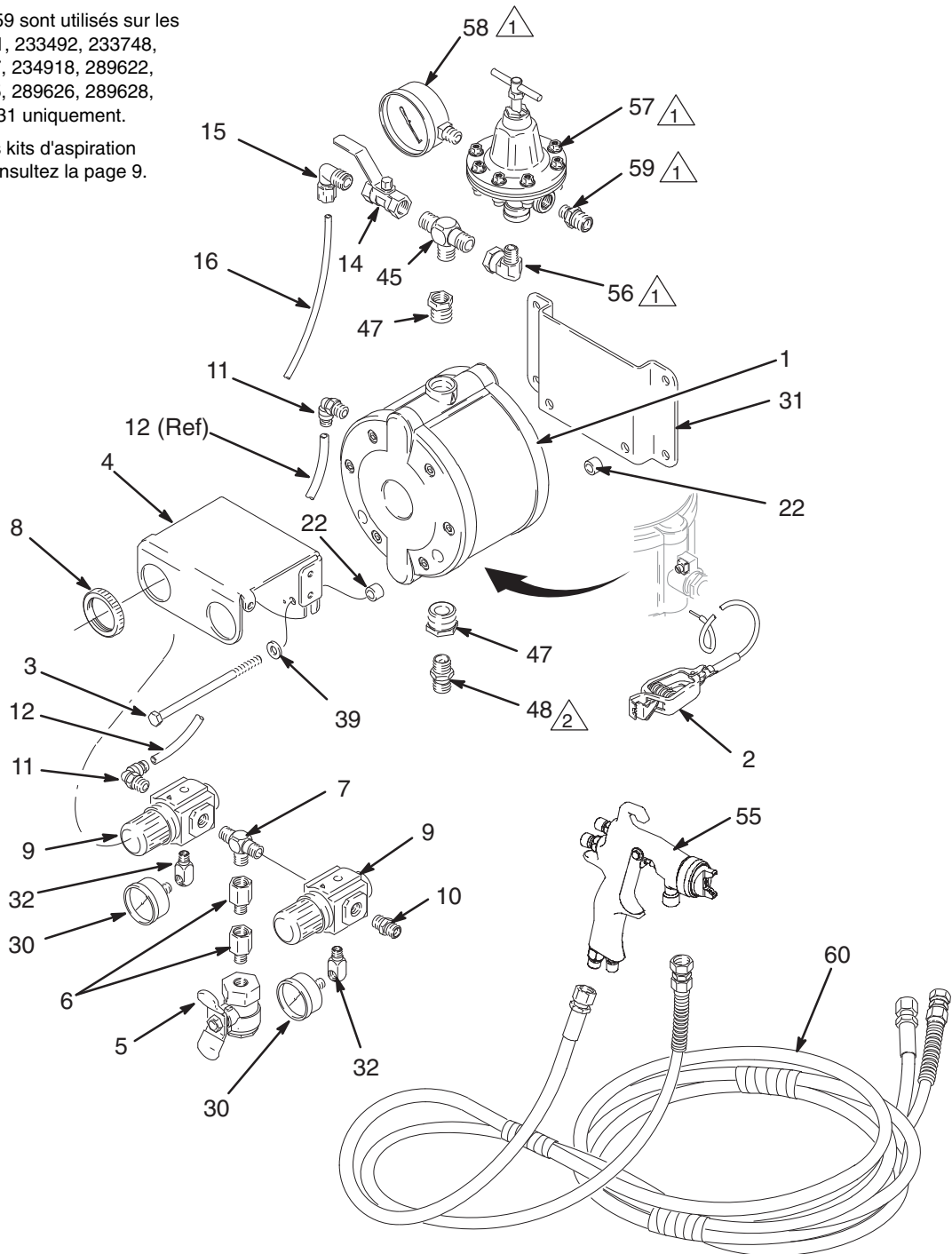
Pièces

Groupes pour montage mural (consultez les descriptions du modèle à la page 3)

Modèles 233487, 233488, 233489, 233490, 233491, 233492, 234917, 234918, 233748, 233749, 289622, 289623, 289624, 289625, 289626, 289627, 289628, 289629, 289630 et 289631

1 Les articles 56-59 sont utilisés sur les modèles 233491, 233492, 233748, 233749, 234917, 234918, 289622, 289623, 289625, 289626, 289628, 289629 et 289631 uniquement.

2 Commandez les kits d'aspiration séparément. Consultez la page 9.



ti1012b

Pièces

Groupes pour montage mural (consultez les descriptions du modèle à la page 18)

N° de réf.	Réf.	Description	Qté	N° de réf.	Réf.	Description	Qté
1	233500	POMPE, à membranes ; aluminium ; <i>pour 233487, 233489, 233491, 233748, 233749</i>	1			<i>Pour les pistolets 288931, 288945, 288945, 288969, 288972, 288966, 289110, 289111 et 289109, consultez le manuel 312414.</i>	
	233501	POMPE, à membranes ; inox ; <i>pour 233488, 233490, 233492</i>	1	288969		PISTOLET, pour produits à base aqueuse AirPro HVLP ; <i>pour 289622</i>	1
2	238909	Ensemble de pince de mise à la terre	1				
3	116311	VIS, capuchon, à tête hex. ; 5/16 unc x 140 mm (5,5 po.)	2	288972		PISTOLET, pour produits à base aqueuse conforme AirPro ; <i>pour 289623</i>	1
4	197126	SUPPORT, commande	1				
5	116473	VANNE, d'air, type purgeur ; 1/4 npt(fbe)	1	288966		PISTOLET, pour produits à base aqueuse AirPro conventionnel ; <i>pour 289624</i>	1
6	116393	ADAPTATEUR ; 1/4 npt (m x f)	2				
7	115219	TÉ ; 1/4 npt(m)	1				
8	116514	ÉCROU, régulateur	2	289110		PISTOLET, de teinture AirPro HVLP ; <i>pour 289625, 289628 ; voir manuel 312414</i>	1
9	116513	RÉGULATEUR d'air	2				
10	162453	MAMELON ; 1/4 npsm x 1/4 npt	1	289111		PISTOLET, de teinture conforme AirPro ; <i>pour 289626, 289629</i>	1
11	115948	COUDE ; tuyau dia. ext. de 1/4 npt(m) x 8 mm (0,312 po.)	2				
12	À acheter localement	TUYAU ; polyéthylène ; dia. ext. de 8 mm (0,312 po.)	0,5 pi.	289109		PISTOLET, de teinture AirPro conventionnel ; <i>pour 289627, 289630</i>	1
14	114363	VANNE, bille, air ; inox ; 3/8 npt(fbe)	1				
15	116314	COUDE ; tuyau de dia. ext. 3/8 npt(m) x 6 mm (0,25 po.)	1	56	116395	COUDE ; acier carbone ; raccord tournant de 1/4 npt(m) x 3/8 npt(f) ; <i>pour 233491, 233748, 233749</i>	1
16	À acheter localement	TUYAU ; polyéthylène ; dia. ext. de 6 mm (0,25 po.)	6,3 pi.	207123		COUDE ; inox ; raccord tournant de 3/8 npt(m) x 3/8 npsm(f) ; <i>pour 233492</i>	1
22	197449	ENTRETOISE	4				
30	108190	MANOMÈTRE, pression d'air	2	57	241976	RÉGULATEUR, produit ; acétal ; plage de 0-2 bars (0-0,2 MPa, 0-30 psi) ; avec manomètre ; <i>pour 233491, 233748, 233749 ; voir manuel 308325</i>	1
31	197426	SUPPORT, montage mural	1				
32	191892	RACCORD, coudé, mâle-femelle ; 90°	2				
39	104034	Rondelle ; 5/16 taille	2				
45	113786	TÉ ; acier carbone ; 3/8 npt(m) ; <i>pour 233487, 233489, 233491, 233748, 233749</i>	1	214895		RÉGULATEUR, produit ; inox ; plage de 0-7 bars (0-0,6 MPa, 0-100 psi) ; <i>pour 233492 ; voir manuel 307212</i>	1
	116400	TÉ ; inox ; 3/8 npt(m) ; <i>pour 233488, 233490, 233492</i>	1	58	187874	MANOMÈTRE, pression, fluide ; inox ; <i>pour 233492</i>	1
47	116350	DOUILLE ; acier inox ; 3/4 npt(m) x 3/8 npt(f)	1	59	165198	MAMELON ; acier carbone ; 1/4 npt x 3/8 npt ; <i>pour 233491, 233748, 233749</i>	1
48	162485	MAMELON ; acier carbone ; 3/8 npsm x 3/8 npt ; <i>pour 233487, 233489, 233491, 233748, 233479</i>	1	171195		MAMELON ; inox ; 3/8 npsm x 3/8 npt ; <i>pour 233492</i>	1
	112100	MAMELON ; inox ; 9/16-18 x 3/8 npt ; <i>pour 233488, 233490, 233492</i>	1	60	233499	FLEXIBLE ; raccords acier inox ; flexible en nylon 3/8 npsm(f) ; flexible d'air 1/4 npsm(f) ; 7,6 m (25 pi.) ; <i>pour 233490, 233492, 233489, 233491</i>	1
55	<i>Pour pistolets L40T10, L60T10 et L85T10, voir le Manuel d'utilisation 3A2494</i>						
	L40T10	PISTOLET, électrostatique Pro Xp 40 ; <i>pour 233748</i>	1	240425		FLEXIBLE, électrostatique ; flexible en nylon 3/8 npsm(f) ; flexible d'air 1/4 npsm(f) avec fil de terre et filetage à gauche ; 7,6 m (25 pi.) ; <i>pour 233748, 233749 et 289631</i>	1
	L60T10	PISTOLET, électrostatique Pro Xp 60 ; <i>pour 233749</i>	1				
	L85T10	PISTOLET, électrostatique Pro Xp 85 ; <i>pour 289631</i>	1				

Caractéristiques techniques

Catégorie	Données
Pression maximum du fluide	7 bars (0,7 MPa, 100 psi)
Pression d'arrivée d'air maximale	7 bars (0,7 MPa, 100 psi)
Température maximale de service	49 °C (120 °F)
Pièces en contact avec le produit :	
Pompe	Consultez le manuel d'instructions de pompe 309303.
Pistolet	Consultez le manuel d'instructions sur le pistolet 312414 ou 3A2494.
Régulateur de pression produit	Consultez le manuel d'instructions du régulateur 307212 ou 308325.
Flexibles produit, groupes en aluminium	Nylon, acier au carbone nickelé, mélange LDPE/caoutchouc (flexible d'aspiration), aluminium
Flexibles produit, groupes en acier inox	Nylon, acier inox, mélange LDPE/caoutchouc (flexible d'aspiration)
Flexibles produit, groupes électrostatiques	Nylon, acier au carbone nickelé, mélange LDPE/caoutchouc (flexible d'aspiration)
Raccords produit, groupe en aluminium	Acier carbone galvanisé, acier inox, polypropylène, polyéthylène
Raccords produit, groupes en acier inox	Acier inox, polypropylène, polyéthylène
Couvercle de seau, groupes en aluminium	Acier carbone galvanisé
Couvercle de seau, groupes en acier inox	Acier inox
Poids (sans flexible ni pistolet) :	
Groupes sur seau	Aluminium : 10 kg (22 lb) Acier inox : 12,7 kg (28 lb)
Groupes sur pied	Aluminium : 9,1 kg (20 lb) Acier inox : 12,3 kg (27 lb)
Groupes à montage sur chariot	Aluminium : 13,6 kg (30 lb) Acier inox : 16,4 kg (36 lb)
Groupes à montage mural	Aluminium : 8,6 kg (19 lb) Acier inox : 10,9 kg (24 lb)

Niveaux de pression sonore en dB(A)* (mesurés à 1 mètre de l'appareil)

Pressions d'arrivée d'air	Pression sonore
Pompe : 1,4 bar (0,14 MPa, 20 psi), Produit Régulateur : 0,35 bar (0,035 MPa, 5 psi)	64,7
Pompe : 2,8 bars (0,28 MPa, 40 psi), Produit Régulateur : 1,05 bar (0,105 MPa, 15 psi)	68,5
Pompe : 2,8 bars (0,28 MPa, 40 psi), Pas de produit régulateur	69,1
Pompe : 2,8 bars (0,28 MPa, 40 psi), Mode de circulation	69,2
Pompe : 4,2 bars (0,42 MPa, 60 psi), Pas de produit régulateur	72,1

Niveaux de puissance sonore en dB(A)* (mesurés selon la norme ISO 3744)

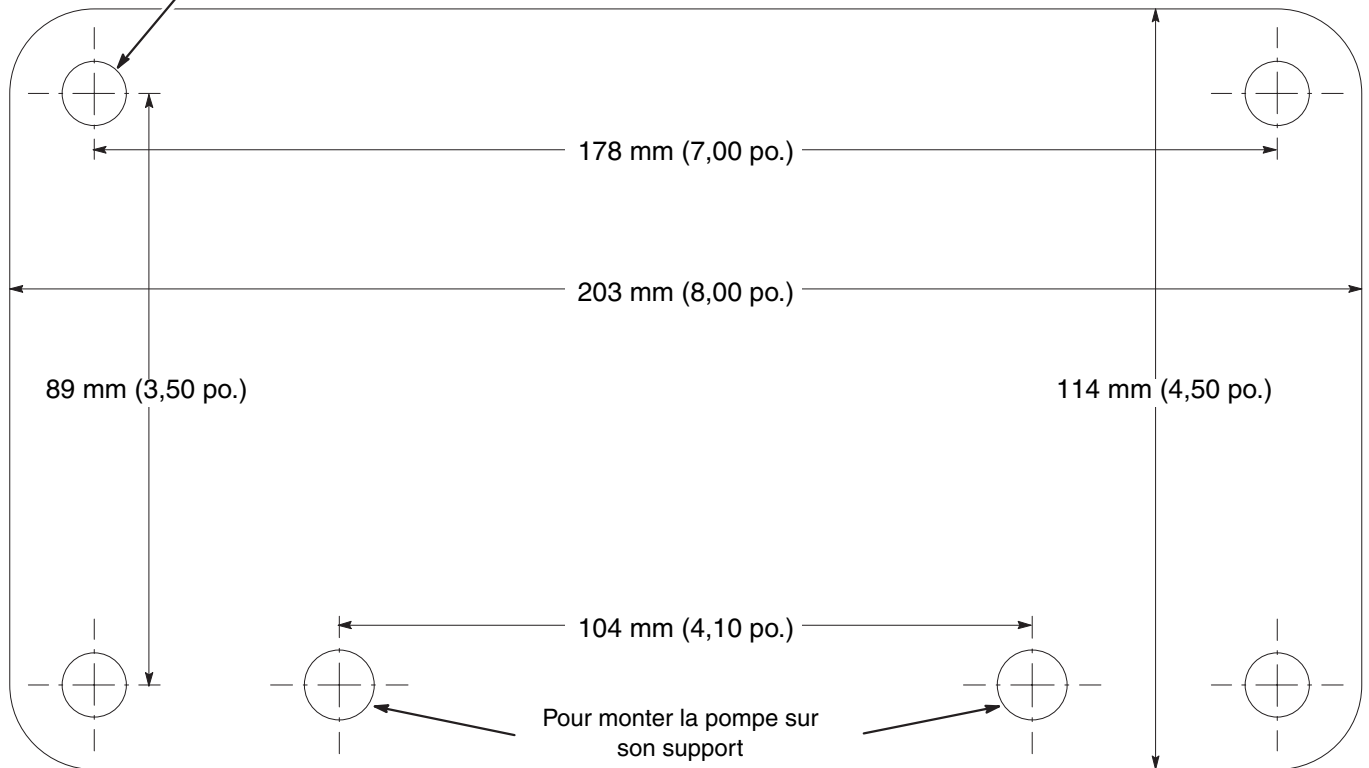
Pressions d'arrivée d'air	Puissance sonore
Pompe : 1,4 bar (0,14 MPa, 20 psi), Produit régulateur : 0,35 bar (0,035 MPa, 5 psi)	76,3
Pompe : 2,8 bars (0,28 MPa, 40 psi), Produit régulateur : 1,05 bar (0,105 MPa, 15 psi)	80,1
Pompe : 2,8 bars (0,28 MPa, 40 psi), Pas de produit régulateur	80,8
Pompe : 2,8 bars (0,28 MPa, 40 psi), Mode de circulation	80,8
Pompe : 4,2 bars (0,42 MPa, 60 psi), Pas de produit régulateur	83,7

* Les mesures sonores sont uniquement pour les appareils nus. Pour les caractéristiques sonores du pistolet, consultez le manuel de pistolet séparé.

Modèle de montage mural

Utilisez ce plan comme modèle pour percer les trous de fixation dans le mur.
Vérifiez si les cotes sont exactes et si les emplacements des trous sont de niveau avant de percer.

Percez quatre trous de fixation de 9,6 mm (0,38 po.) de diamètre



Garantie standard de Graco

Graco garantit que tout le matériel fabriqué par Graco et portant son nom est exempt de défaut de matière et de fabrication à la date de la vente à l'acheteur et utilisateur initial. Sauf garantie spéciale, accrue ou limitée, publiée par Graco, Graco réparera ou remplacera, pendant une période de trente-six mois à compter de la date de vente, toute pièce du matériel jugée défectueuse par Graco. Cette garantie s'applique uniquement si le matériel est installé, utilisé et entretenu conformément aux recommandations écrites de Graco.

Cette garantie ne couvre pas, et Graco ne sera pas tenue responsable d'une détérioration générale, ou tout autre dysfonctionnement, dommage ou usure suite à une installation défectueuse, mauvaise application, abrasion, corrosion, maintenance inadéquate ou incorrecte, négligence, accident, manipulation ou substitution de pièces de composants ne portant pas la marque Graco. Graco ne saurait être tenue responsable en cas de dysfonctionnement, dommage ou usure dus à l'incompatibilité de l'équipement de Graco avec des structures, accessoires, équipements ou matériaux non fournis par Graco ou encore dus à un défaut de conception, de fabrication, d'installation, de fonctionnement ou d'entretien de structures, d'accessoires, d'équipements ou de matériaux non fournis par Graco.

Cette garantie s'applique à condition que l'équipement objet de la réclamation soit retourné en port payé à un distributeur de Graco agréé pour la vérification du défaut signalé. Si le défaut est reconnu, Graco réparera ou remplacera gratuitement toutes les pièces défectueuses. L'équipement sera retourné à l'acheteur d'origine en port payé. Si l'inspection de l'équipement ne révèle aucun défaut matériel ou de fabrication, les réparations seront effectuées à un coût raisonnable pouvant inclure le coût des pièces, de la main-d'œuvre et du transport.

CETTE GARANTIE EST UNE GARANTIE EXCLUSIVE QUI REMPLACE TOUTE AUTRE GARANTIE, EXPRESSE OU IMPLICITE, COMPRENANT, MAIS SANS S'Y LIMITER, UNE GARANTIE MARCHANDE OU UNE GARANTIE DE FINALITÉ PARTICULIÈRE.

La seule obligation de Graco et la seule voie de recours de l'acheteur pour toute violation de la garantie seront tels que définis ci-dessus. L'acheteur convient qu'aucun autre recours (pour, la liste n'ayant aucun caractère exhaustif, dommages indirects ou consécutifs de manque à gagner, perte de marché, dommages corporels ou matériels ou tout autre dommage indirect ou consécutif) ne sera possible. Toute action au titre de la garantie doit intervenir dans les quatre (4) ans à compter de la date de vente.

Graco ne garantit pas et récuse toute garantie relative à la qualité marchande et à une finalité particulière en rapport avec les accessoires, équipements, matériaux ou composants vendus mais non fabriqués par Graco. Ces articles vendus, mais non fabriqués par Graco (tels que les moteurs électriques, commutateurs, flexibles, etc.) sont couverts par la garantie, s'il en existe une, de leur fabricant. Graco fournira à l'acheteur une assistance raisonnable pour toute réclamation faisant appel à ces garanties.

En aucun cas, Graco ne sera tenue responsable de dommages indirects, fortuits, particuliers ou consécutifs résultant de la fourniture par Graco de l'équipement ci-dessous ou de garniture, de la performance, ou de l'utilisation de produits ou d'autres biens vendus par les présentes, que ce soit en raison d'une violation de contrat, violation de la garantie, négligence de Graco, ou autrement.

À L'ATTENTION DES CLIENTS CANADIENS DE GRACO

The parties acknowledge that they have required that the present document, as well as all documents, notices and legal proceedings entered into, given or instituted pursuant hereto or relating directly or indirectly hereto, be drawn up in English. Les parties reconnaissent avoir convenu que la rédaction du présent document sera en anglais, ainsi que tous documents, avis et procédures judiciaires exécutés, donnés ou intentés, à la suite de ou en rapport, directement ou indirectement, avec les procédures concernées.

Informations concernant Graco

Pour en savoir plus sur les derniers produits de Graco, visitez le site www.graco.com.

Pour toutes les informations concernant les brevets, consultez la page www.graco.com/patents.

POUR COMMANDER, contactez votre distributeur Graco ou appelez pour trouver votre distributeur le plus proche :
Tél. : +1 612-623-6921 ou **n° vert :** 1-800-328-0211 **Fax :** 612-378-3505

Tous les textes et illustrations contenus dans ce document reflètent les dernières informations disponibles concernant le produit au moment de la publication.

Graco se réserve le droit de procéder à tout moment, sans préavis, à des modifications.

Traduction des instructions originales. This manual contains French. MM 309304

Siège social de Graco : Minneapolis

Bureaux à l'étranger : Belgique, Chine, Japon, Corée

GRACO INC. AND SUBSIDIARIES • P.O. BOX 1441 • MINNEAPOLIS MN 55440-1441 • USA

Copyright 2001, Graco Inc. Tous les sites de fabrication de Graco sont certifiés ISO 9001.

www.graco.com

Révisé en octobre 2012