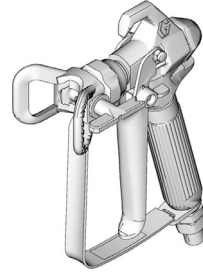


SG2、SG3 喷枪



型号：243011、243012、246506、243238、
243382、289843、257359, 16W431, 16X214

312855G
ZH



ti11562a



重要安全说明。关于泄压、填料和喷涂说明，
请参见喷涂机说明手册。妥善保存这些说明。

??

最大工作压力：3600 psi (248 bar, 24.8 MPa)

- 适用于建筑涂料和涂层的应用 -

以下为本设备的设置、使用、接地、维护及修理的警告。惊叹号标志表示一般性警告，而各种危险标志则表示与特定的操作过程有关的危险。请参考这些警告。在本手册的其它适当地方还会有另外的与特定产品有关的警告。



警告



皮肤注射危险

从喷枪、软管泄漏处或破裂的部件射出的高压流体会刺破皮肤。伤势看起来会象“只划了一小口，其实是严重受伤，可能导致肢体切除。应即刻进行手术治疗。

- 不要将喷枪指着任何人或身体的任何部位。
- 不要将手放在喷嘴。
- 不要用手、身体、手套或抹布去堵住或挡住泄漏部件。
- 不要在未安装喷嘴护罩及扳机护圈的情况下进行喷涂。
- 不喷涂时要锁上扳机锁。
- 在停止喷涂时以及在清洗、检查或维修设备之前，要按照本手册的泄压步骤进行。



火灾和爆炸危险

易燃气体，如溶剂及涂料烟雾在工作区内容易点燃或爆炸。为防止起火和爆炸：

- 仅在通风良好的地方使用此设备。
- 清除所有火源，如引火火焰、烟头、手提电灯及塑胶遮蔽布（可产生静电火花）。
- 保持工作区清洁，无溶剂、碎片、汽油等杂物。
- 存在易燃烟雾时不要插拔电源插头或开关电源或电灯。
- 将工作区内的所有设备接地。参见接地说明。
- 只能使用已接地的软管。
- 朝桶内扣动扳机时，要握紧喷枪靠在接地桶的边上。
- 如果出现静电火花或感到有电击，要立刻停止操作。在找出并纠正问题之前，不要使用设备。
- 工作区内要始终配备有效的灭火器。



设备误用危险

误用设备会导致严重的人员伤亡。

- 疲劳时或在吸毒或酗酒之后不得使用此设备。
- 不要超过额定值最低的系统部件的最大工作压力或温度额定值。参见所有设备手册中的技术数据。
- 请使用与设备的流体部件相适应的流体或溶剂。参见所有设备手册中的技术数据。阅读流体及溶剂生产厂家的警告。有关涂料的完整资料，请向涂料分销商或零售商索要材料安全数据表（MSDS）。
- 要每天检查设备。已磨损或损坏的零部件要立刻修理或更换，只能使用生产厂家的原装替换用零部件进行修理或更换。
- 不要对设备进行改动或修改。
- 只能将设备用于其特定的用途。有关资料请与公司的经销商联系。
- 让软管和电缆远离公共区域、尖锐边缘、移动部件及热的表面。
- 不要扭绞或过度弯曲软管或用软管拽拉设备。
- 儿童和动物要远离工作区。
- 要遵照所有适用的安全规定进行。



高压铝质部件危险

不要在加压的铝质装置中使用 1,1,1-三氯乙烷、二氯甲烷、其它卤代烃溶剂或含有这些溶剂的流体。否则会导致剧烈的化学反应和设备破裂，并可造成严重的人员伤亡及财产损失。



个人防护用品

在操作或维修设备时，或在进入设备的工作区时，必须穿戴适当的防护用品，以免受到严重损伤。这些用品包括但不限于：

- 护目镜
- 流体和溶剂生产厂家所推荐的防护衣及呼吸器
- 手套
- 听力保护装置

泄压步骤



警告



无论何时，只要是要求释放压力、停止喷涂、检查或维修设备、安装或清洗喷嘴，都要按照泄压步骤进行。

1. 关闭电源并将喷涂机压力控制钮旋到最低压力设定值。
2. 握住喷枪靠在冲洗桶的边上。朝桶内扣动喷枪扳机，使压力释放。

如果怀疑喷嘴或软管堵塞或完成上述步骤后怀疑压力未完全释放掉，应极为缓慢地松开喷嘴护罩的固定螺母或软管端部的接头，使压力逐渐释放掉，然后再完全松开。清理软管或喷嘴的堵塞物。

喷枪扳机锁

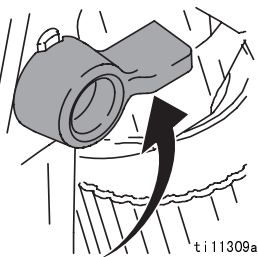


警告



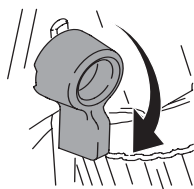
为防止在喷枪不用时造成人员受伤，只要设备处于关机或无人看管的状态，就要将喷枪扳机锁锁上。

扳机锁锁着
(不喷涂)



ti11309a

扳机锁开着
(喷涂)



ti11308a

设置



警告

确保喷涂机已关闭和拔下电源插头。有关填料及喷涂说明，请参见喷涂机使用手册。

将喷枪连接到喷涂机上

1. 将供料软管装到喷涂机的流体出口上。
2. 将供料软管另一端与喷枪转环(5)连接。用两个扳手(一个用于转环(5)，另一个用于软管)将所有接头牢固拧紧。
3. 有关填料说明，请参见喷涂机使用手册。

将喷嘴(26)和护罩(25)装到喷枪上



警告



1. 如果不久前使用过设备，则应释放压力。锁好扳机锁。
2. 用铅笔或类似物件，将密封件(24)插入护罩(25)的后部。
3. 将护罩(25)装到喷枪(1)的末端上。
4. 将喷嘴(26)插入护罩(25)。拧紧锁紧螺母。

操作

喷涂

1. 开启扳机锁。
2. 一定要让箭头端(26)朝前(喷涂)。
3. 垂直握住喷枪并离表面约12英寸(30厘米)的距离。先移动喷枪，然后拉喷枪扳机(3)以喷涂试验喷型。
4. 缓慢增加泵压力，直到涂层均匀一致(进一步的资料，请参见喷涂机使用手册)。

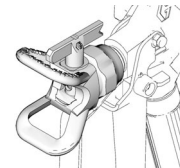
调整喷型方向



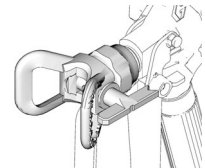
警告



1. 释放压力。锁好扳机锁。
2. 拧松护罩的固定螺母。
3. 将护罩(25)调成水平，即可喷出水平喷型。
4. 将护罩(25)调成垂直，即可喷出垂直喷型。



ti11564a



ti11563a

清除堵塞物



警告

1. 释放压力。锁好扳机锁。
2. 将喷嘴(26)旋转180°。开启扳机锁。朝桶内或地上扣动喷枪扳机，以清除堵塞物。
3. 锁好扳机锁。将喷嘴(26)旋转180°至喷涂位置。

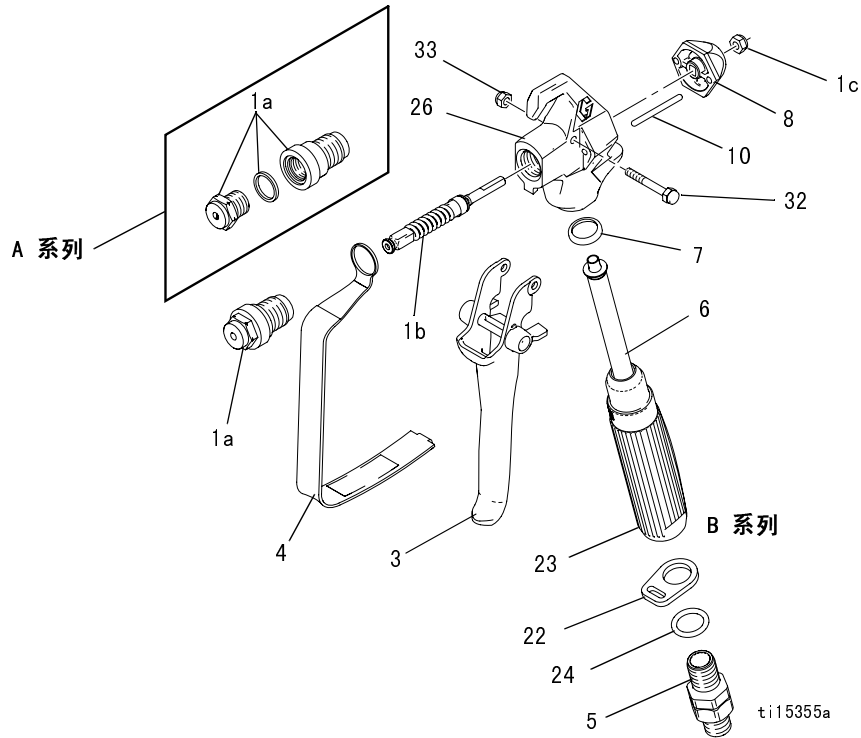
清洗

完成每班作业后都要冲洗喷枪并存放在干燥的地方。不要将喷枪或任何部件浸在水或清洗溶剂中。

零部件

* 配件包 288817 用于修理 A、B 系列喷枪。

1a 用于更换 A 系列的这 3 个部件。



参考号	部件	说明	数量	参考号	部件	说明	数量
1	288817	KIT, repair, gun (includes 1a, 1b, 1c)	1	10	115484	PIN, actuator	2
1a		SEAT, valve	1	22	113409	RETAINER, guard	1
1b		NEEDLE, gun	1	23	195393	HANDLE, gun (SG2)	1
1c	115483	NUT, lock	1		195788	HANDLE, gun (SG3, SG3-E)	1
3	243639	TRIGGER, repair kit includes 10, 32, 33	1		195920	HANDLE, gun (SG3-A)	1
4	195495	GUARD, trigger	1	24	115485	O-RING	1
5	238817	KIT, swivel	1	26	195389	HOUSING, fluid	1
	195384	ADAPTER, gun inlet (SG2)	1	32	177538	STUD, trigger	1
6✓	288749	FILTER, gun	1	33	105334	NUT, lock, hex	1
7✓	179733	SEAL, sleeve	1				
8	195395	CAP, end	1				

▲ 可免费提供各种警告标牌、标签及卡片更换件。
 ✓ 手头应备有这些零配件，以缩短停工时间

参考号	部件	说明	数量
24	243004	OneSeal™, RAC IV (2-pack)	1
	243281	OneSeal™, RAC 5 (5-pack)	1
	246453	OneSeal™, RAC X (5-pack)	1
25	237859	GUARD, RAC IV	1
	243161	GUARD, RAC 5	1
	246215	GUARD, RAC X	1
26	221515	TIP, spray 515, RAC IV	1
	286515	TIP, spray 515, RAC 5	1
	LTX515	TIP, spray 515, RAC X	1
	221517	TIP, spray 517, RAC IV	1
	262515	TIP, spray 515, RAC 5	1

维护



警告

对喷枪进行任何维护之前，请阅读本手册封面的所有警告并释放压力。

清洗 / 更换过滤器 (6)



1. 释放压力。锁好扳机锁。

2. 在旋转接头 (5) 处断开流体软管与喷枪的连接。
3. 断开扳机护罩 (4) 与护罩固定器 (22) 的连接。
4. 拧下喷枪 (1) 的手柄 (23)。
5. 经由手柄 (23) 顶部卸下过滤器 (6)。
6. 清洗过滤器 (6)。使用软刷弄松并清除堆积的残渣。
7. 将干净的过滤器 (6) 插入手柄 (23) 内。
8. 重新将手柄 (23) 装在喷枪 (1) 上。牢牢拧紧。
9. 将扳机护罩 (4) 与护罩固定器 (22) 重新连接起来。

手册译本

法语 - 312831	爱沙尼亚语 - 312845
西班牙语 - 312832	拉脱维亚语 - 312846
荷兰语 - 312833	立陶宛语 - 312847
德语 - 312834	波兰语 - 312848
意大利语 - 312835	匈牙利语 - 312849
土耳其语 - 312836	捷克语 - 312850
希腊语 - 312837	斯洛伐克语 - 312851
克罗地亚语 - 312838	斯洛文尼亚语 - 312852
葡萄牙语 - 312839	罗马尼亚语 - 312853
丹麦语 - 312840	保加利亚语 - 312854
芬兰语 - 312841	中文 - 312855
瑞典语 - 312842	日语 - 312856
挪威语 - 312843	韩语 - 312857
俄语 - 312844	

手册的译本可从经销商处或登录 www.graco.com 网站获得。

技术数据

最大工作压力	3600 psi (248 bar, 24.8 MPa)
流体孔径	0.125 英寸 (3.18 mm)
重量 (带喷嘴和护罩)	22 盎司 (630 g)
入口	
最高材料温度	120° F (49° C)
流体部件	不锈钢、聚氨酯、尼龙、铝质、碳化钨、黄铜
* 噪声水平：噪音功率	87 dBa
噪音压力	78 dBa
* 按照 ISO 3744 的规定要求，在 3000 psi (207 bar, 20.7 MPa) 的压力下、在距离设备 3.1 英尺 (1 m) 处、通过 517 喷嘴喷涂比重为 1.36 的水性涂料时测量得到	

For complete warranty information contact your local Graco distributor, call Graco customer service: 1-800-690-2894 or visit our website: www.graco.com.

All written and visual data contained in this document reflects the latest product information available at the time of publication. Graco reserves the right to make changes at any time without notice.

有关专利信息，请参见 www.graco.com/patents。

技术手册原文翻译。This manual contains Chinese. MM 312830

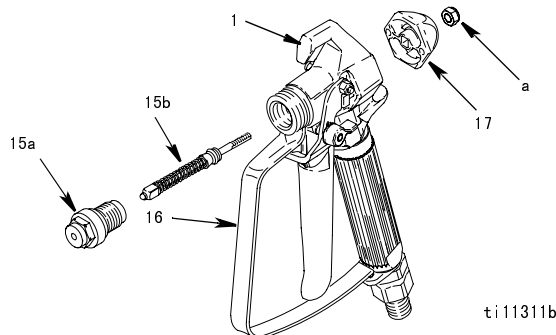
Graco Headquarters: Minneapolis
International Offices: Belgium, China, Japan, Korea

GRACO INC. AND SUBSIDIARIES • P.O. BOX 1441 • MINNEAPOLIS MN 55440-1441 • USA
Copyright 2012, Graco Inc. All Graco manufacturing locations are registered to ISO 9001.

www.graco.com
Revised August 2014

修理

更换枪针



ti11311b



警告

1. 释放压力。锁好扳机锁。
2. 从喷枪 (1) 上取下喷嘴 (26) 及护罩 (25)。
3. 在旋转接头 (5) 处断开流体软管与喷枪的连接。
4. 在拧下扩散器的同时挤压扳机。
5. 卸下防松螺母和端帽。
6. 敲出枪针。
7. 用一把软刷清洁喷枪的内部通道。
8. 给新枪针的 O 形圈涂抹一层非硅润滑脂。
9. 将新枪针 (15b) 穿过喷枪的前端。
10. 松松地装上端帽和防松螺母。
11. 给枪针座 (15a) 螺纹涂抹一层中等强度 (蓝色) 的螺纹密封胶。
12. 在安装枪针座时扣动扳机。拧紧至 26-32 磅英尺 (35-43 牛·米) 扭矩。
13. 握住喷枪使喷嘴朝上。
14. 锁好扳机锁。
15. 顺时针转动防松螺母 (a)，直到看到和感到扳机 (3) 轻轻抬起。
16. 将防松螺母 (a) 反时针转动 3/4 圈。
注意：如果扳机可以自由移动，则针阀已调好。
17. 连接流体软管。安装喷嘴 (26) 和护罩 (25)。
18. 准备喷涂剂。参见喷涂剂使用手册。
19. 向桶内扣动喷枪，直到从喷枪中流出流体。
20. 释放扳机 (3)。流体流应立即停止。
21. 锁好扳机锁。
22. 将喷枪对着桶内。扣动喷枪扳机。应没有流体流。
23. 如果喷枪无法进行第 19 和 / 或 21 试验步骤，则应释放压力并断开软管。重新调整针阀。再进行试验。