

Αντλία Βαφής

310643A

Αναθ. J

Μέγιστη Πίεση Εργασίας 250 bar (24,8 MPa)

Μοντέλο 248204, Σειρά A

Ultra® Max II και Ultimate Mx II 695 και 795

Μοντέλο 248205, Σειρά A

Ultra Max II και Ultimate Mx II 1095 και 1595.

Μοντέλο 249059, Σειρά A

TexSpray™ Σήμανση V

Μοντέλο 249057, Σειρά A

TexSpray Σήμανση V

Μοντέλο 277069, Σειρά A

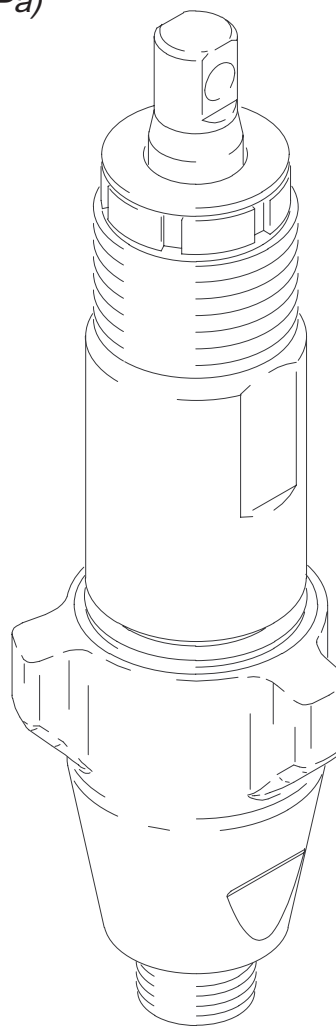
LineLazer™ IV 3900

Μοντέλο 277070, Σειρά A

LineLazer™ IV 5900

Μοντέλο 253056, Σειρά A

Σήμανση IV



8016A

ΕΓΚΕΚΡΙΜΕΝΗ ΠΟΙΟΤΗΤΑ, ΠΡΩΤΟΠΟΡΟΣ ΤΕΧΝΟΛΟΓΙΑ.

GRACO N.V.; Industrieterrein — Oude Bunders;
Slakweidestraat 31, 3630 Maasmechelen, Belgium

©COPYRIGHT 2003, GRACO INC.

Πίνακας Περιεχομένων

Προειδοποιήσεις	2	Εξαρτήματα, Αντλία	
Συντήρηση	3	248204	16
Τεχνικά Στοιχεία	15	248205, 249057, 249059, 277070	17
		253056	18
		Εγγύηση	20

ΠΡΟΕΙΔΟΠΟΙΗΣΗ



ΟΔΗΓΙΕΣ

ΚΙΝΔΥΝΟΣ ΑΠΟ ΕΣΦΑΛΜΕΝΟ ΧΕΙΡΙΣΜΟ ΤΟΥ ΕΞΟΠΛΙΣΜΟΥ

Τυχόν εσφαλμένος χειρισμός του εξοπλισμού μπορεί να προκαλέσει τον θάνατο ή σοβαρό τραυματισμό.

- Μην υπερβαίνετε τη μέγιστη ονομαστική θερμοκρασία πίεσης λειτουργίας του εξαρτήματος με τη χαμηλότερη ονομαστική τιμή. Βλέπε **Τεχνικά Στοιχεία** σε όλα τα σχετικά εγχειρίδια.
- Χρησιμοποιείτε ρευστά και διαλύτες συμβατά με τα διαβρεχόμενα εξαρτήματα του εξοπλισμού. Βλέπε **Τεχνικά Στοιχεία** σε όλα τα σχετικά εγχειρίδια. Διαβάστε τις προειδοποιήσεις του κατασκευαστή του ρευστού και του διαλύτη.
- Ελέγχετε τον εξοπλισμό καθημερινά. Φροντίζετε για την άμεση επισκευή ή αντικατάσταση οιασδήποτε εξαρτημάτων φέρουν φθορές ή βλάβες.
- Μην επιφέρετε μετατροπές ή τροποποιήσεις στον εξοπλισμό.
- Προτού να προβείτε σε χειρισμό του εξοπλισμού, διαβάστε όλα τα εγχειρίδια οδηγιών, καθώς και όλα τα σήματα και τις πινακίδες.
- Χρησιμοποιείτε τον εξοπλισμό μόνο για τη χρήση για την οποία προορίζεται. Για περισσότερες πληροφορίες, καλέστε τον αντιπρόσωπο της Graco.
- Μη χρησιμοποιείτε 1,1,1-τριχλωροεθάνιο, χλωριούχο μεθυλένιο, άλλα διαλύματα αλογονωμένου υδρογονάνθρακα ή ρευστά που περιέχουν τέτοια διαλύματα σε υπό πίεση εξοπλισμό αλουμινίου. Σε αντίθετη περίπτωση ενδέχεται να προκληθεί χημική αντίδραση, με πιθανότητα έκρηξης.
- Τηρείτε όλους τους ισχύοντες κανονισμούς ασφαλείας.



ΚΙΝΔΥΝΟΣ ΑΠΟ ΤΑ ΚΙΝΗΤΑ ΜΕΡΗ

Τα κινητά μέρη μπορούν να μαγκώσουν ή να ακρωτηριάσουν τα δάκτυλά σας.

- Αποφεύγετε την επαφή με κινητά μέρη.
- Μην χειρίζεστε τον εξοπλισμό όταν οι προστατευτικοί προφυλακτήρες ή τα καλύμματα έχουν αφαιρεθεί.
- Εξοπλισμός ο οποίος βρίσκεται υπό πίεση ενδέχεται να τεθεί σε λειτουργία χωρίς προειδοποίηση. Πριν να ελέγξετε, μετακινήσετε ή συντηρήσετε τον εξοπλισμό, ακολουθήστε τη **Διαδικασία Εκτόνωσης Πίεσης** που περιγράφεται στη σελίδα 3. Αποσυνδέστε το καλώδιο παροχής ισχύος.



ΚΙΝΔΥΝΟΣ ΕΓΧΥΣΗΣ

Διαρροή ρευστού υψηλής πίεσης από το πιστόλι, τον ελαστικό σωλήνα ή από τα θραυσμένα εξαρτήματα διαπερνούν το δέρμα. Μπορεί το τραύμα να μοιάζει με απλό κόψιμο, αλλά πρόκειται για σοβαρό τραυματισμό ο οποίος ενδέχεται να καταλήξει σε ακρωτηριασμό. **Καλέστε άμεσα ιατρική βοήθεια.**

- Μην σημαδεύετε ποτέ με το πιστόλι άτομα ή μέρη του σώματος.
- Μην βάζετε τα χέρια ή τα δάχτυλά σας μπροστά από το μπεκ βαφής.
- Μην χρησιμοποιείτε τα χέρια, το σώμα, τα γάντια σας ή κάποιο ύφασμα για τη διακοπή ή την εκτροπή τυχόν διαρροής.
- Μην βάφετε χωρίς προφυλακτήρα μπεκ και χωρίς προφυλακτήρα σκανδάλης.
- Ασφαλιζετε τη σκανδάλη του πιστολιού όταν διακόπτετε τον ψεκασμό.
- Εάν το μπεκ βαφής είναι φραγμένο, και προτού να προβείτε σε καθαρισμό, έλεγχο ή συντήρηση του εξοπλισμού, εκτελέστε τη **Διαδικασία Εκτόνωσης Πίεσης** που αναφέρεται στη σελίδα 3.

Συντήρηση

Διαδικασία Εκτόνωσης Πίεσης

ΠΡΟΕΙΔΟΠΟΙΗΣΗ



ΚΙΝΔΥΝΟΣ ΕΞΟΠΛΙΣΜΟΥ ΥΠΟ ΠΙΕΣΗ

Η πίεση του συστήματος πρέπει να εκτονώνεται με το χέρι ώστε να αποφεύγεται η ακούσια εκκίνηση του μηχανήματος ή ο ακούσιος ψεκασμός. Για να μειώσετε τον κίνδυνο τραυματισμού από ακούσιο ψεκασμό με το πιστόλι, έγχυση, ή από κινητά μέρη, ακολουθείτε τη **Διαδικασία Εκτόνωσης Πίεσης** όταν:

- οι οδηγίες απαιτούν εκτόνωση της πίεσης,
- διακόπτετε την βαφή,
- ελέγχετε ή κάνετε συντήρηση σε οιοδήποτε εξοπλισμό του συστήματος,
- εγκαθιστάτε ή καθαρίζετε το μπεκ βαφής.

1. Ασφαλίστε το πιστόλι με την ασφάλεια.
2. Γυρίστε το διακόπτη ON/OFF στη θέση OFF.
3. Αποσυνδέστε το καλώδιο τροφοδότησης από την παροχή.
4. Απασφαλίστε την ασφάλεια του πιστολιού. Κρατήστε το μεταλλικό τμήμα του πιστολιού στο πλάι του γειωμένου μεταλλικού δοχείου και πιέστε τη σκανδάλη σημαδεύοντας στο εσωτερικό του δοχείου για να εκτονώσετε την πίεση.
5. Ασφαλίστε το πιστόλι με την ασφάλεια.
6. Ανοίξτε τις βαλβίδες αποστράγγισης του συστήματος. Αφήστε τη βαλβίδα αποστράγγισης ανοικτή έως ότου θέσετε και πάλι το σύστημα σε λειτουργία.

Κιτ Επισκευής αντλίας

Αντλία	Κιτ Επισκευής
248204	248212
253056	287825
248205, 249057, 249059	248213

Απαραίτητα Εργαλεία

Μέγγενη
ρυθμιζόμενο κλειδί 12 in. με περικόχλιο ανοικτού άκρου (2)
Σφυρί, μέγιστου βάρους 20 oz
Μικρό κατσαβίδι
Στεγανοποιητικό υγρό TSL
Εξωστήρας ή μικρό κατσαβίδι με μακριά λεπίδα

Καθαρισμός και Έλεγχος Εξαρτημάτων

1. Καθαρίστε και ελέγξτε τα εξαρτήματα. Προσέξτε ιδιαίτερα τα έδρανα των σφαιριδίων στη βαλβίδα αναρρόφησης και το έμβολο, τα οποία δεν πρέπει να φέρουν τομές ή φθορές, καθώς και την εσωτερική επιφάνεια του χιτώνιου και την εξωτερική επιφάνεια του εμβόλου, οι οποίες δεν πρέπει να φέρουν σημεία φθοράς ή αμυχές. Αντικαταστήστε όσα εξαρτήματα φέρουν φθορές ή ζημιές.

ΠΡΟΕΙΔΟΠΟΙΗΣΗ

ΚΙΝΔΥΝΟΣ ΘΡΑΥΣΗΣ ΕΞΑΡΤΗΜΑΤΩΝ



Ποτέ μην χρησιμοποιείτε αιχμηρά εργαλεία για να αφαιρέσετε το χιτώνιο ή άλλα εξαρτήματα που ενδεχομένως θα μπορούσαν να οδηγήσουν σε ρήξη της αντλίας και να προκαλέσουν σοβαρό τραυματισμό. Εάν το χιτώνιο δεν μπορεί να αφαιρεθεί εύκολα, τότε προσκομίστε το μαζί με τον κύλινδρο στον αντιπρόσωπο της Graco για να το αφαιρέσει.

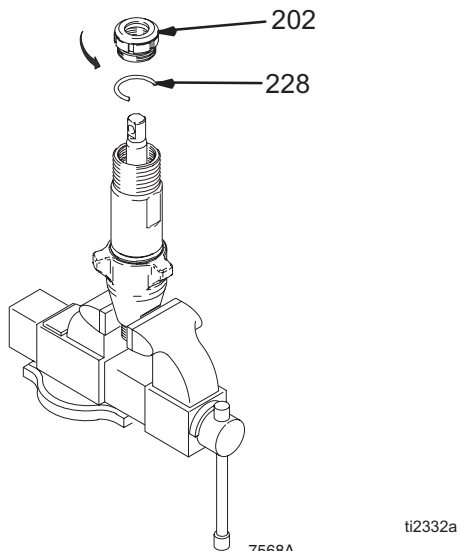
2. Αφαιρέστε και καθαρίστε το χιτώνιο του κυλίνδρου όταν συσκευάζετε εκ νέου την αντλία.

Συντήρηση

Κατά τις εργασίες επισκευής, η αντλία πρέπει να αποσυνδέεται από το μηχάνημα βαφής

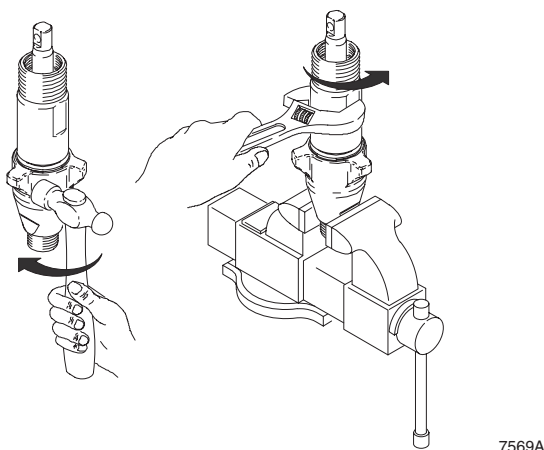
Αποσυναρμολόγηση της αντλίας

Σχ. 1. Αφαιρέστε το περικόχλιο στεγανοποίησης (202) και το διαχωριστήρα ρύθμισης του στομίου (228).



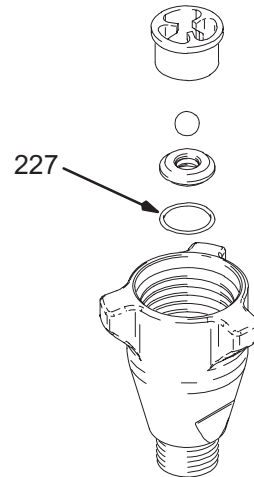
Σχ. 1

Σχ. 2. Ξεβιδώστε τη βαλβίδα αναρρόφησης από τον κύλινδρο.



Σχ. 2

Σχ. 3. Αποσυναρμολογήστε τη βαλβίδα αναρρόφησης. Καθαρίστε και ελέγξτε την. Η αφαίρεση του δακτυλίου-O (227) ενδέχεται να απαιτεί τη χρήση εξολκέα.



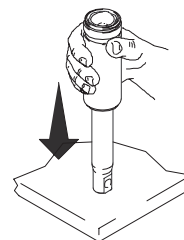
Σχ. 3

Σχ. 4. Αφαιρέστε τη ράβδο του εμβόλου από τον κύλινδρο χτυπώντας με ένα σφυρί ή αναποδογυρίστε τον κύλινδρο και αφαιρέστε τη ράβδο του εμβόλου χτυπώντας σε έναν πάγκο.



Σχ. 4

Σχ. 5. Αφαιρέστε τη ράβδο του εμβόλου από το χιτώνιο ή το χιτώνιο από τον κύλινδρο. Σήμανση IV: Αφαιρέστε τον διαχωριστήρα (230) από το χιτώνιο.



Σχ. 5

Συντήρηση

⚠ ΠΡΟΕΙΔΟΠΟΙΗΣΗ

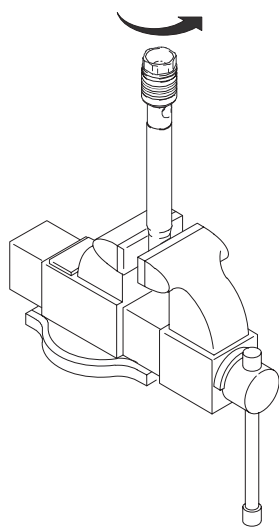
ΚΙΝΔΥΝΟΣ ΘΡΑΥΣΗΣ ΕΞΑΡΤΗΜΑΤΩΝ



Μην καθαρίζετε ή σκουπίζετε τα σπειρώματα της βαλβίδας του εμβόλου.

Υπάρχει κίνδυνος καταστροφής της ειδικής επικάλυψης στεγανοποίησης με αποτέλεσμα τη χαλάρωση της βαλβίδας του εμβόλου κατά τη λειτουργία, με τελικές συνέπειες τη ρήξη της αντλίας και ενδεχόμενο σοβαρό τραυματισμό.

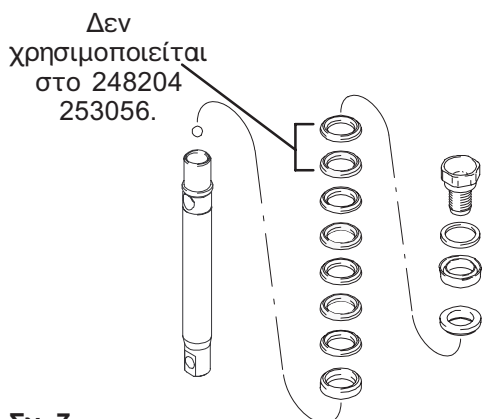
Σχ. 6. Ξεβιδώστε τη βαλβίδα του εμβόλου. Καθαρίστε και ελέγξτε τα εξαρτήματα. Το έμβολο διαθέτει ειδικό επίθεμα για το κλείδωμα του σπειρώματος ή για τη στεγανοποίηση. Μην αφαιρείτε το επίθεμα. Το επίθεμα διατηρείτε ακόμη και μετά από τέσσερις αποσυναρμολογήσεις και συναρμολογήσεις. Μετά όμως, στα σπειρώματα πρέπει να εφαρμόσετε Loctite®.



Σχ. 6

7576A

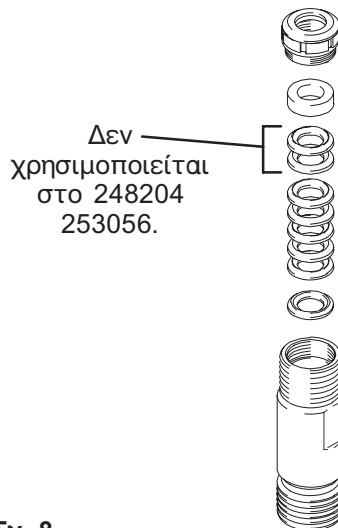
Σχ. 7. Αφαιρέστε τα παρεμβύσματα και τους στυπιοθλίπτες από το έμβολο.



Σχ. 7

ti3940b

Σχ. 8. Αφαιρέστε τα στεγανοποιητικά παρεμβύσματα και στυπιοθλίπτες από τον κύλινδρο και απορρίψτε τα.

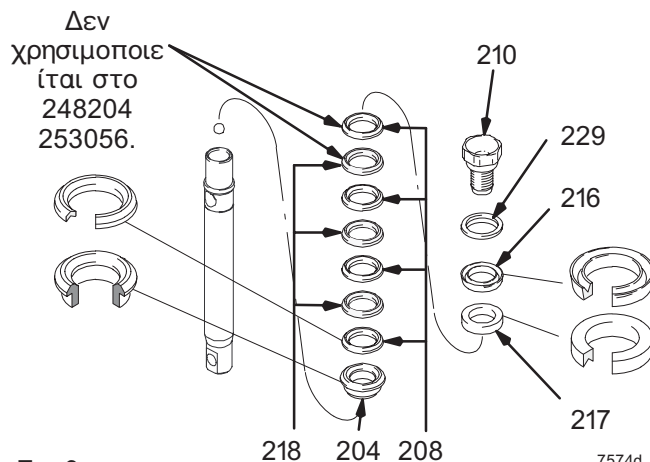


Σχ. 8

7573B

Συναρμολόγηση της αντλίας

Σχ. 9. Μουλιάστε όλα τα δερμάτινα παρεμβύσματα σε λάδι SAE 30W για τουλάχιστον 1 ώρα πριν από τη συναρμολόγηση. Προσαρμόστε τον αρσενικό στυπιοθλίπτη (204) πάνω στο έμβολο. Προσαρμόστε διαδοχικά τα παρεμβύσματα UHMWPE (208) και τα δερμάτινα παρεμβύσματα (218) (προσοχή στον προσανατολισμό τους) πάνω στο έμβολο. Τοποθετήστε το θηλυκό στυπιοθλίπτη (217). Τοποθετήστε τον βραχίονα του εμβόλου (216) (σημειώνοντας τον προσανατολισμό) και τη ροδέλα υποστήριξης (229) στη βαλβίδα του εμβόλου (210). Το ειδικό επίθεμα στεγανοποίησης στα σπειρώματα της βαλβίδας του εμβόλου αντέχει για τέσσερις επανασυναρμολογήσεις. Μετά, εφαρμόστε Loctite® στα σπειρώματα της βαλβίδας του εμβόλου.

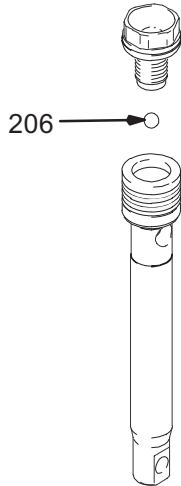


Σχ. 9

7574d

Συντήρηση

Σχ. 10. Τοποθετήστε τη μπίλια (206) στη ράβδο του εμβόλου. Εάν εφαρμόζετε Loctite® στα σπειρώματα της βαλβίδας του εμβόλου, βεβαιωθείτε ότι δεν έρχεται σε επαφή με την μπίλια.

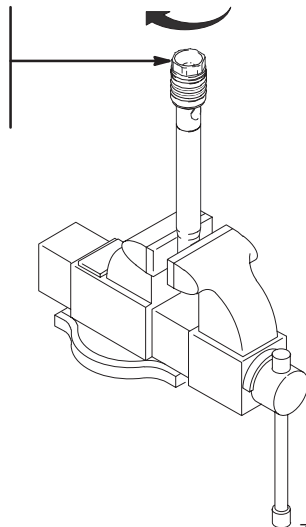


Σχ. 10

7575A

Σχ. 11. Συσφίξτε τη βαλβίδα του εμβόλου στο έμβολο σύμφωνα με τις οδηγίες:

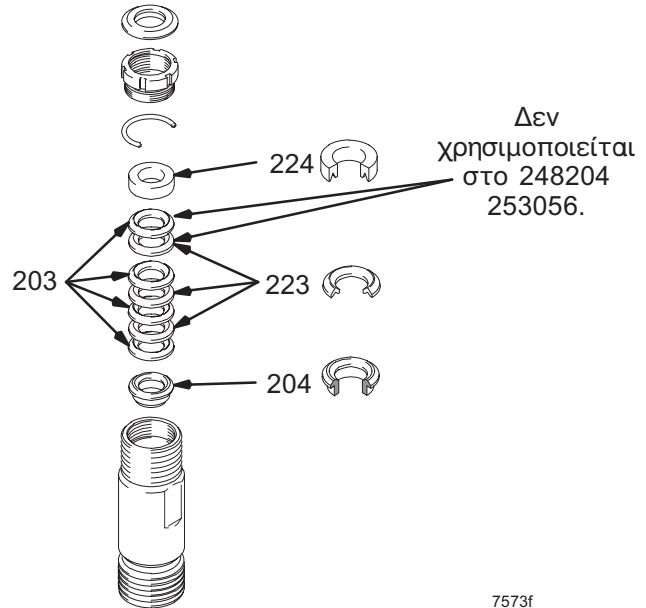
Στρέψτε με ροπή
36,6 +/-4 N.m
(248204, 253056)
Στρέψτε με ροπή
74,6 +/-4 N.m (248205,
249057, 249059)



Σχ. 11

7576A

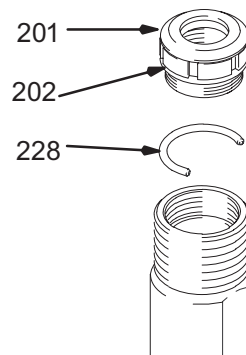
Σχ. 12. Μουλιάστε όλα τα δερμάτινα παρεμβύσματα σε λάδι SAE 30W για τουλάχιστον 1 ώρα πριν από τη συναρμολόγηση. Τοποθετήστε τον αρσενικό στυπιοθλίπτη (204) στον κύλινδρο. Προσαρμόστε διαδοχικά τα παρεμβύσματα UHMWPE (203) και τα δερμάτινα παρεμβύσματα (223) (προσέχοντας τον προσανατολισμό τους). Τοποθετήστε το θηλυκό στυπιοθλίπτη (224) στην κορυφή του κυλίνδρου. Στερεώστε τα παρεμβύσματα στις θέσεις τους.



Σχ. 12

7573f

Σχ. 13. Τοποθετήστε το δακτύλιο ασφάλισης (201) μέσα στο περικόχλιο στεγανοποίησης (202). Τοποθετήστε το διαχωριστήρα ρύθμισης του στομίου (228) πάνω στο περικόχλιο στεγανοποίησης. Τοποθετήστε χαλαρά το περικόχλιο στεγανοποίησης μέσα στον κύλινδρο.

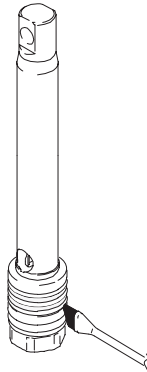


Σχ. 13

7581A

Συντήρηση

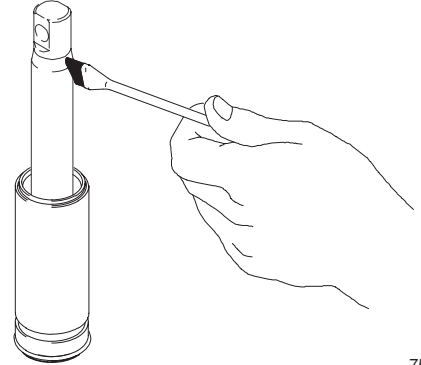
Σχ. 14. Λιπάνετε τα στεγανοποιητικά του εμβόλου.



Σχ. 14

ti7578c

Σχ. 16. Λιπάνετε τις πρώτες μία ή δύο ίντσες του άνω τμήματος της ράβδου του εμβόλου που πρόκειται να εισαχθεί στα στεγανοποιητικά του στομίου του κυλίνδρου.



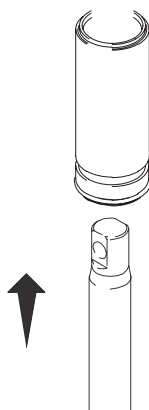
Σχ. 16

7579A

⚠ ΠΡΟΣΟΧΗ

Μην εισάγετε το συγκρότημα του έμβολο στο άνω τμήμα του χιτωνίου διότι υπάρχει κίνδυνος να προκληθεί φθορά στα στεγανοποιητικά του εμβόλου.

Σχ. 15. Εισάγετε το συγκρότημα του εμβόλου στο κάτω μέρος του χιτωνίου.

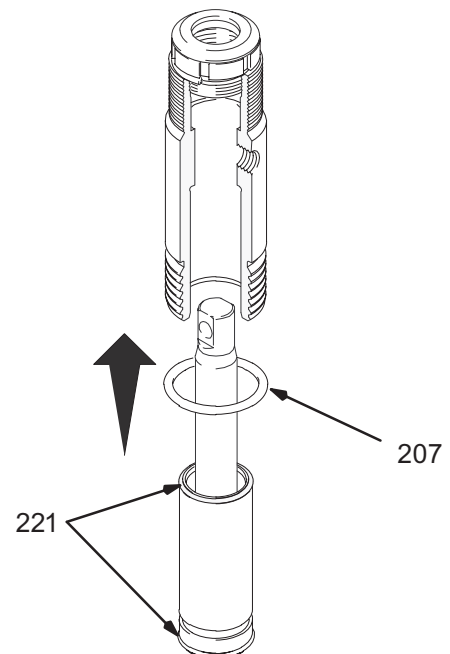


Σχ. 15

7577A

Σχ. 17. Λιπάνετε τους δακτύλιους-Ο (221) και τοποθετήστε τους επί του χιτωνίου. Εισάγετε το συγκρότημα χιτωνίου/ράβδου εμβόλου στο κάτω μέρος του κυλίνδρου. Αντικαταστήστε τον δακτύλιο-Ο (207) εάν θέλετε.

Σημείωση: Ο δακτύλιος-Ο (207) δεν είναι απαραίτητος για την ασφαλή λειτουργία της αντλίας.

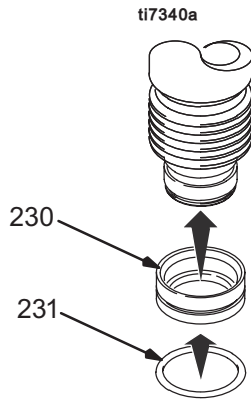


Σχ. 17

7582A

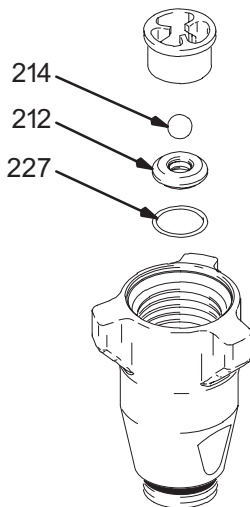
Συντήρηση

Σχ. 18. Σήμανση IV: Τοποθετήστε τον δακτύλιο-O (231) στον διαχωριστήρα (230) και τον διαχωριστήρα στο χιτώνιο.



Σχ. 18

Σχ. 19. Επανασυναρμολογήστε τη βαλβίδα αναρρόφησης με τον καινούριο δακτύλιο-O (227), το έδρανο (212) και την μπίλια (214). Το έδρανο μπορεί να αναποδογυριστεί και να χρησιμοποιηθεί από την άλλη πλευρά. Καθαρίστε προσεχτικά το έδρανο.

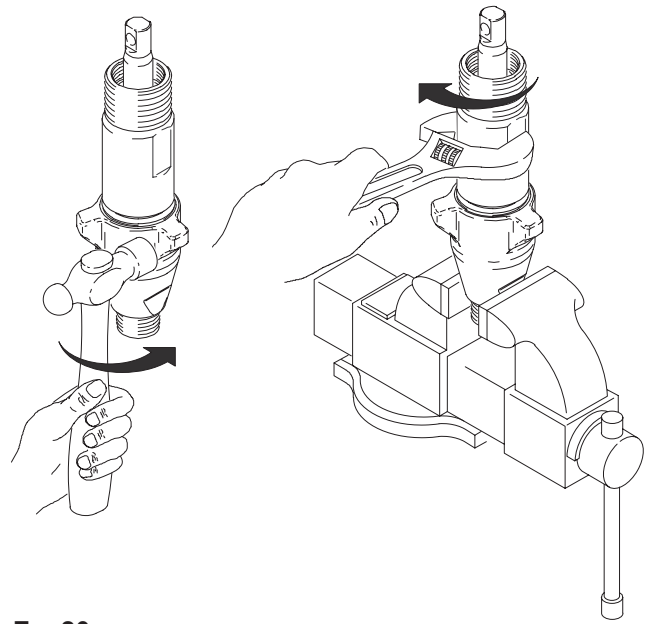


Σχ. 19

Σχ. 20. Τοποθετήστε τη βαλβίδα αναρρόφησης στον κύλινδρο. Εάν χρησιμοποιείται κλειδί, στρέψτε κατά τον ακόλουθο τρόπο:

- 90,8 +/-6,8 N.m (Μοντέλο 248204, 253056)
- 108,5 +/-6,8 N.m (Μοντέλο 248205, 249057, 249059)

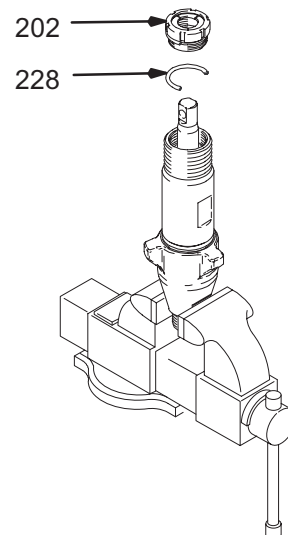
Εάν δεν χρησιμοποιείται κλειδί, βεβαιωθείτε ότι η βαλβίδα έχει εισαχθεί έως το βάθος του κυλίνδρου.



Σχ. 20

Σχ. 21. Στρέψτε το στεγανοποιητικό περικόχλιο (202) προς τα κάτω και προς τον διαχωριστήρα ρύθμισης (228) με ροπή 135,6 +/-13,5 N.m.

Σε περίπτωση που παρατηρήσετε διαρροές από τα στεγανοποιητικά της αντλίας μετά από παρατεταμένη χρήση, αφαιρέστε τον διαχωριστήρα ρύθμισης στομίου (228). Στη συνέχεια, σφίξτε το στεγανοποιητικό περικόχλιο έως ότου η διαρροή σταματήσει ή ελαττωθεί. Έτσι εξασφαλίζετε πρόσθετη λειτουργία για περίπου 100 γαλιόνια προτού παρουσιαστεί ανάγκη αντικατάστασης των στεγανοποιητικών.



Σχ. 21

Συντήρηση

Κατά την επισκευή, η αντλία πρέπει να είναι συνδεδεμένη με το μηχάνημα βαφής

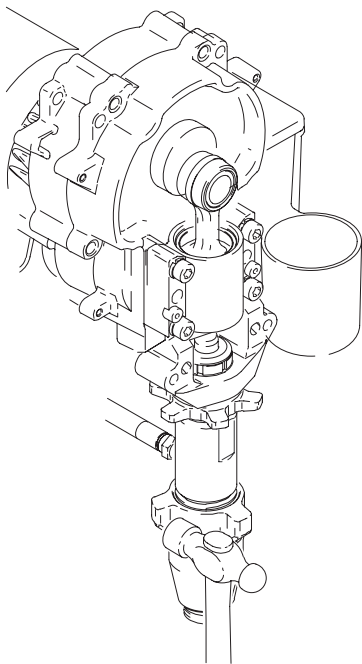
⚠ ΠΡΟΕΙΔΟΠΟΙΗΣΗ



ΚΙΝΔΥΝΟΣ ΕΓΧΥΣΗΣ

Για να μειώσετε τον κίνδυνο σοβαρού τραυματισμού κάθε φορά που απαιτείται εκτόνωση της πίεσης, ακολουθείτε τη **Διαδικασία Εκτόνωσης Πίεσης** στη σελίδα 3.

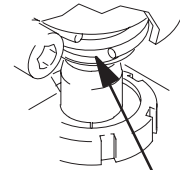
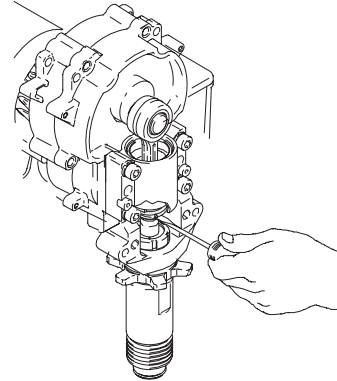
Σχ. 1. Αφαιρέστε τη βαλβίδα αναρρόφησης.



Σχ. 1

ti4258a

Σχ. 2. Ωθήστε το ελατήριο συγκράτησης προς τα πάνω (26).

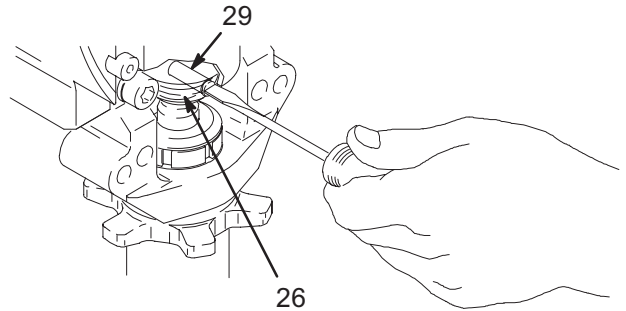


Σχ. 2

26

ti4258a

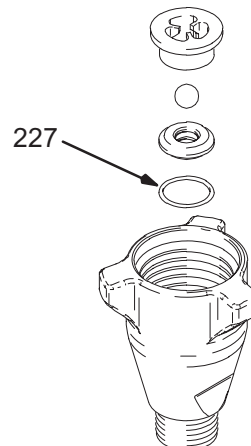
Σχ. 3. Ωθήστε και αφαιρέστε τον πείρο (29).



Σχ. 3

ti4258a

Σχ. 4. Αποσυναρμολογήστε τη βαλβίδα αναρρόφησης. Καθαρίστε και ελέγξτε την. Η αφαίρεση του δακτυλίου-O (227) ενδέχεται να απαιτεί τη χρήση εξολκεία.

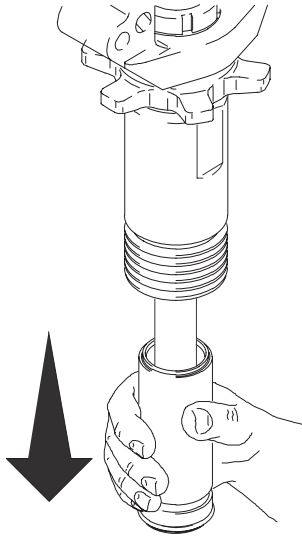


Σχ. 4

7570A

Συντήρηση

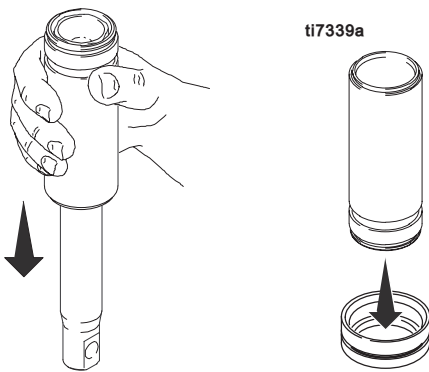
Σχ. 5. Αφαιρέστε τη ράβδο του εμβόλου και το χιτώνιο.



Σχ. 5

7746A

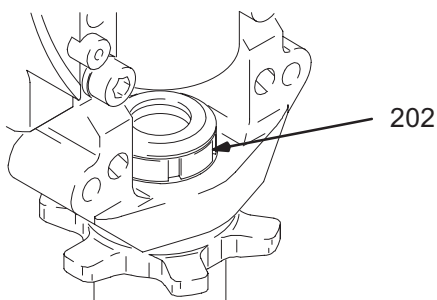
Σχ. 5. Αναποδογυρίστε τη ράβδο του εμβόλου και το χιτώνιο και χτυπήστε σε σκληρή επιφάνεια έως ότου η ράβδος του εμβόλου εξέλθει από το χιτώνιο. Σήμανση IV: Αφαιρέστε τον διαχωριστήρα από το χιτώνιο.



Σχ. 6

7572A

Σχ. 7. Αφαιρέστε το στεγανοποιητικό περικόχλιο (202).

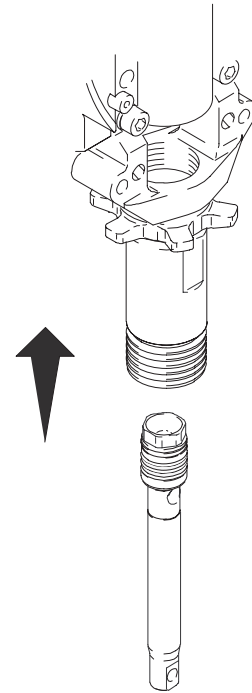


Σχ. 7

7726A

10 310643

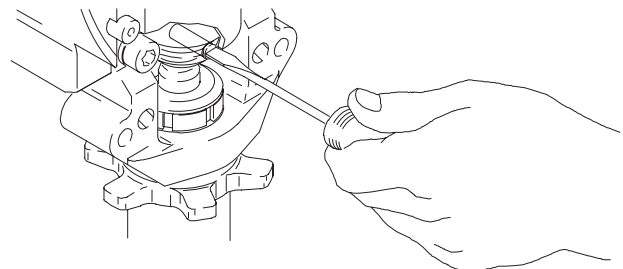
Σχ. 8. Αναποδογυρίστε τη ράβδο του εμβόλου και εισάγετέ την στον κύλινδρο, ώστε να ωθήσετε και να αφαιρέσετε τα στεγανοποιητικά του στομίου.



Σχ. 8

ti4258a

Σχ. 9. Εισάγετε τη ράβδο του εμβόλου στον κύλινδρο με την οπή του πείρου προς τα επάνω και τη βαλβίδα του εμβόλου προς τα κάτω. Εισάγετε τον πείρο στη ράβδο του εμβόλου και τον στροφαλοφόρο.

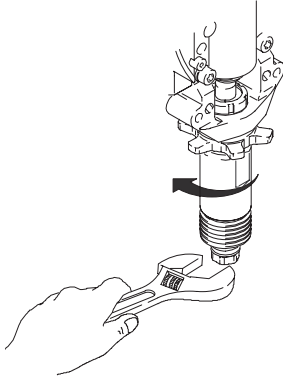


Σχ. 9

ti4258a

Συντήρηση

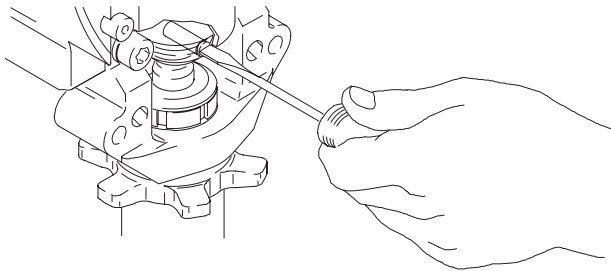
Σχ. 10. Αφαιρέστε τη βαλβίδα του εμβόλου από τη ράβδο με ένα κλειδί.



Σχ. 10

ti4258a

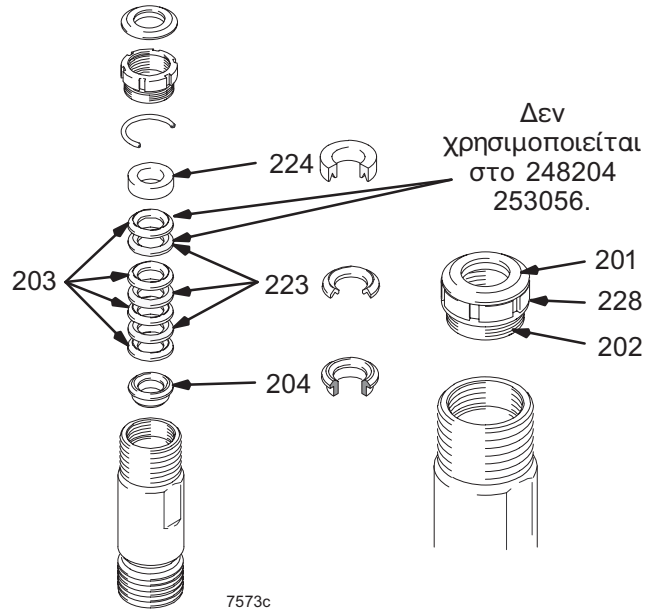
Σχ. 11. Αφαιρέστε τον πείρο και τη ράβδο του εμβόλου από τον κύλινδρο.



Σχ. 11

ti4258a

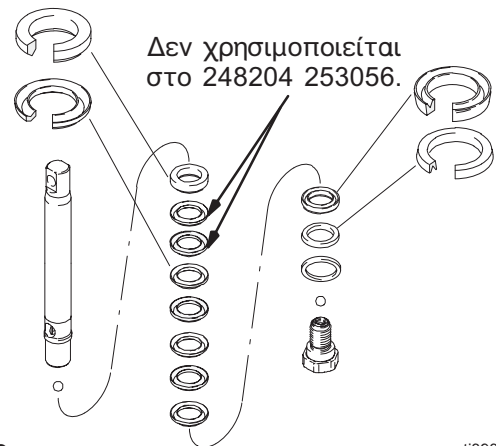
Σχ. 12. Μουλιάστε όλα τα δερμάτινα παρεμβύσματα σε λάδι SAE 30W για τουλάχιστον 1 ώρα πριν από τη συναρμολόγηση. Προσαρμόστε τον αρσενικό στυπιοθλίπτη (204). Προσαρμόστε διαδοχικά τα παρεμβύσματα UHMWPE (203) και τα δερμάτινα παρεμβύσματα (223) (προσέχοντας τον προσανατολισμό τους). Τοποθετήστε το θηλυκό στυπιοθλίπτη (224). Τοποθετήστε τον δακτύλιο ασφάλισης (201), το περικόχλιο στεγανοποίησης (202) και τον διαχωριστήρα ρύθμισης (228).



Σχ. 12

7573c

Σχ. 13. Αφαιρέστε τα παρεμβύσματα και τους στυπιοθλίπτες από το έμβολο.

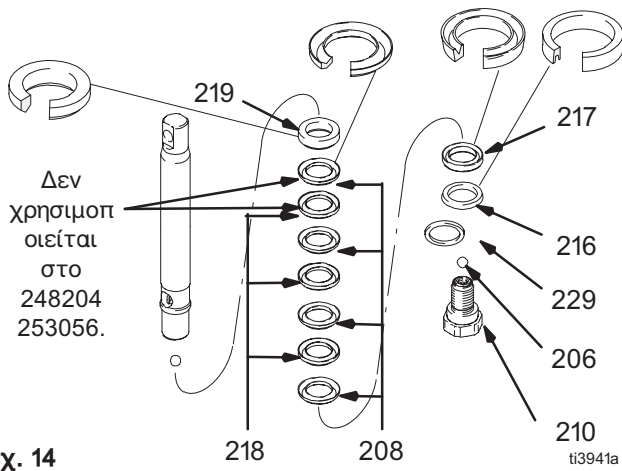


Σχ. 13

ti3939a

Συντήρηση

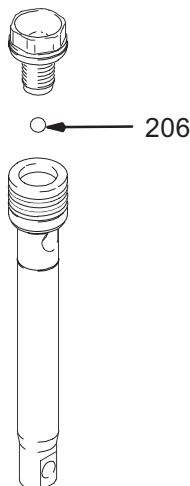
Σχ. 14. Μουλιάστε όλα τα δερμάτινα παρεμβύσματα σε λάδι SAE 30W για τουλάχιστον 1 ώρα πριν από τη συναρμολόγηση. Προσαρμόστε τον αρσενικό στυπιοθλίπτη (219) πάνω στο έμβολο. Προσαρμόστε διαδοχικά τα παρεμβύσματα UHMWPE (208) και τα δερμάτινα παρεμβύσματα (218) (προσέχοντας τον προσανατολισμό τους) πάνω στο έμβολο. Τοποθετήστε το θηλυκό στυπιοθλίπτη (217). Τοποθετήστε τον βραχίονα του εμβόλου (216) και τη ροδέλα υποστήριξης (229) (προσέχοντας τον προσανατολισμό της) στη βαλβίδα του εμβόλου (210). Το ειδικό επίθεμα στεγανοποίησης στα σπειρώματα της βαλβίδας του εμβόλου αντέχει για τέσσερις επανασυναρμολογήσεις. Μετά, εφαρμόστε Loctite® στα σπειρώματα της βαλβίδας του εμβόλου.



Σχ. 14 ti3941a

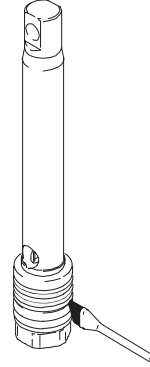
Σχ. 10. Τοποθετήστε τη μπίλια (206) στη ράβδο του εμβόλου. Εάν εφαρμόζετε Loctite® στα σπειρώματα της βαλβίδας του εμβόλου, βεβαιωθείτε ότι δεν έρχεται σε επαφή με την μπίλια. Τοποθετήστε τη βαλβίδα του εμβόλου στη ράβδο του. Στρέψτε κατά τον ακόλουθο τρόπο:

- 36,6 +/-4 N.m (Μοντέλο 248204, 253056)
- 74,6 +/-4 N.m (Μοντέλο 248205, 249057, 249059)



Σχ. 15 7575A

Σχ. 16. Λιπάνετε τα στεγανοποιητικά του εμβόλου.

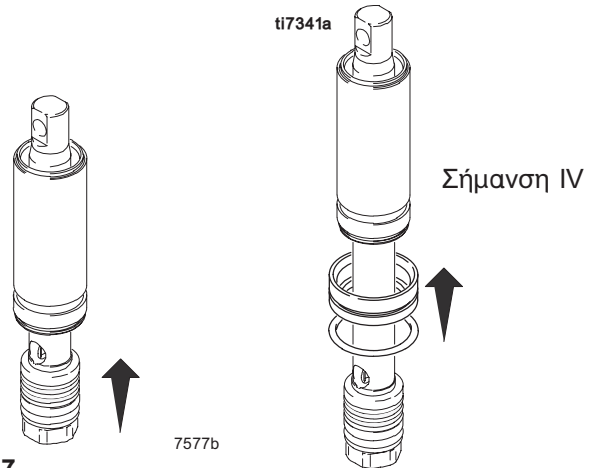


Σχ. 16 ti7578c

ΠΡΟΣΟΧΗ

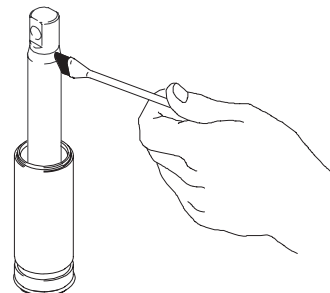
Μην εισάγετε το συγκρότημα του έμβολο στο άνω τμήμα του χιτωνίου διότι υπάρχει κίνδυνος να προκληθεί φθορά στα στεγανοποιητικά του εμβόλου.

Σχ. 17. Εισάγετε το συγκρότημα του εμβόλου στο κάτω μέρος του χιτωνίου. Βεβαιωθείτε ότι το παρέμβυσμα-V και το δοχείο-U δεν είναι αναποδογυρισμένα ή κατεστραμμένα. Σήμανση IV: Τοποθετήστε τον δακτύλιο-O (231) στον διαχωριστήρα του χιτωνίου (230). Τοποθετήστε τον διαχωριστήρα στο χιτώνιο.



Σχ. 17

Σχ. 18. Λιπάνετε τις πρώτες μία ή δύο ίντσες του άνω τμήματος της ράβδου του εμβόλου που πρόκειται να εισαχθεί στα στεγανοποιητικά του στομίου του κυλίνδρου.

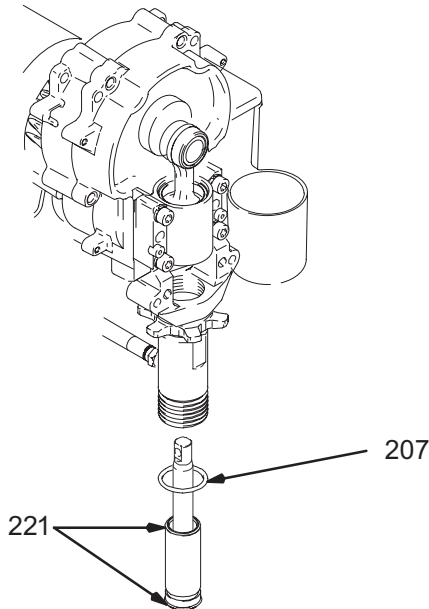


Σχ. 18 7579A

Συντήρηση

Σχ. 19. Λιπάνετε τους δακτυλίους-Ο (221) και τοποθετήστε τους επί του χιτωνίου. Εισάγετε το συγκρότημα χιτωνίου/ράβδου εμβόλου στο κάτω μέρος του κυλίνδρου. Αντικαταστήστε τον δακτύλιο-Ο (207) εάν χρειάζεται.

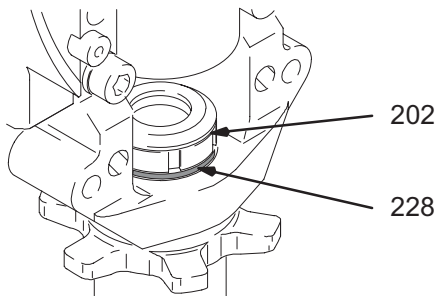
Σημείωση: Ο δακτύλιος-Ο (207) δεν είναι απαραίτητος για την ασφαλή λειτουργία της αντλίας.



Σχ. 19

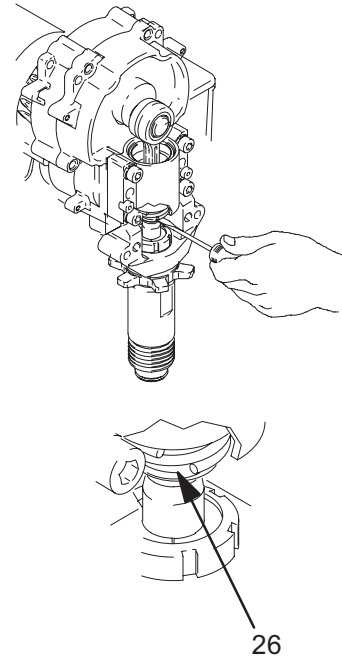
Σχ. 21. Στρέψτε τον δακτύλιο και το περικόχλιο στεγανοποίησης (202) προς τα κάτω και προς τον διαχωριστήρα ρύθμισης του στομίου (228) με ροπή 135,6 +/-13,5 N.m.

Σε περίπτωση που παρατηρήσετε διαρροές από τα στεγανοποιητικά της αντλίας μετά από παρατεταμένη χρήση, αφαιρέστε τον διαχωριστήρα ρύθμισης στομίου (228). Στη συνέχεια, σφίξτε το στεγανοποιητικό περικόχλιο έως ότου η διαρροή σταματήσει ή ελαττωθεί. Έτσι εξασφαλίζετε πρόσθετη λειτουργία για περίπου 100 γαλόνια προτού παρουσιαστεί ανάγκη αντικατάστασης των στεγανοποιητικών.



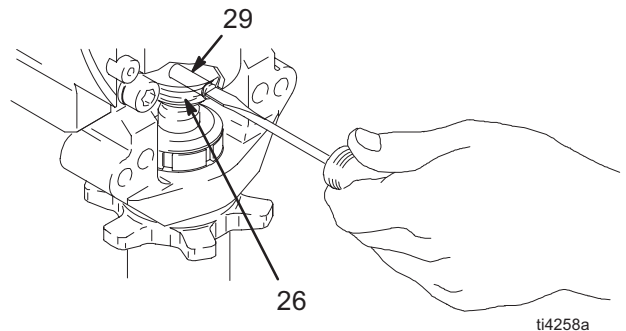
Σχ. 20

Σχ. 21. Με ένα κατσαβίδι, σηκώστε το ελατήριο συγκράτησης (26).



Σχ. 21

Σχ. 22. Ωθήστε τον πείρο (29).

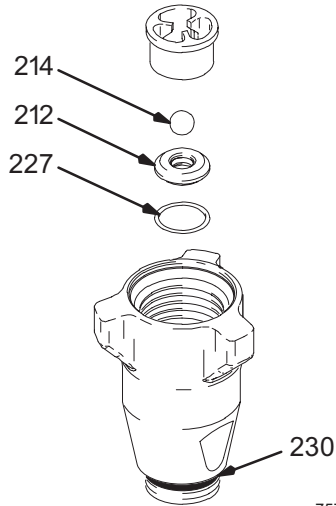


Σημείωση: Βεβαιωθείτε ότι ο δακτύλιος συγκράτησης εισάγεται στη σχισμή.

Σχ. 22

Συντήρηση

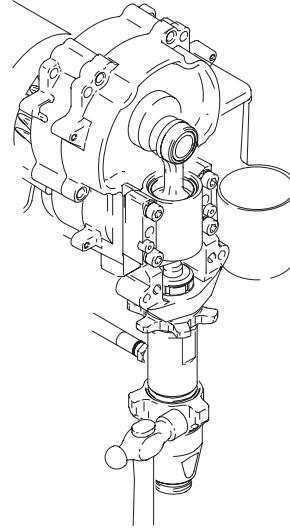
Σχ. 23. Επανασυναρμολογήστε τη βαλβίδα αναρρόφησης με τους καινούριους δακτυλίους-O (227) και (230), το έδρανο (212) και την μπίλια (214). Το έδρανο μπορεί να αναποδογυριστεί και να χρησιμοποιηθεί από την άλλη πλευρά. Καθαρίστε προσεκτικά το έδρανο.



Σχ. 23

7570f

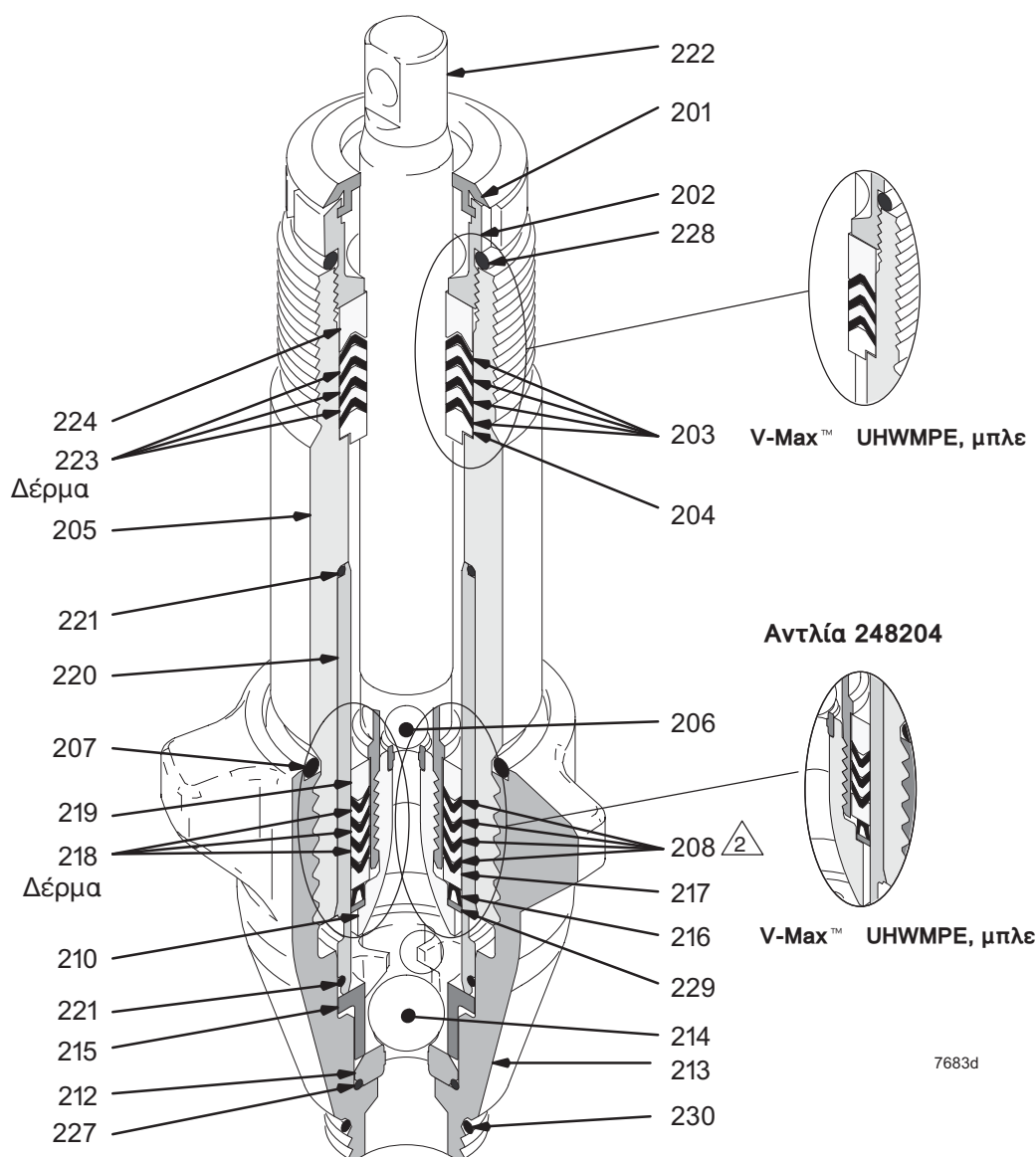
Σχ. 24. Τοποθετήστε τη βαλβίδα αναρρόφησης στον κύλινδρο. Στρέψτε κατά τον ακόλουθο τρόπο:
94,9 +/-6,8 N.m (Μοντέλο 248204, 253056)
108,5 +/-6,8 N.m (Μοντέλο 248205, 249057, 249059)



Σχ. 24

ti4258a

Συντήρηση



Σχ. 25

Τεχνικά Στοιχεία

Μέγιστη πίεση λειτουργίας 250bar (24,8 MPa)
 Μέγεθος στομίου
 εισόδου του ρευστού 1-5/16–12 un(m)

Μέγεθος στομίου εξόδου του ρευστού
 248204 1/4 npt(f)
 248205, 249057, 249059, 253056 3/8 npt(f)
 Διαβρεχόμενα μέρη .. ανοξείδωτος χάλυβας, PTFE
 δέρμα, νάιλον, ανθρακοχάλυβας με επίστρωση
 ψευδαργύρου, καρβίδιο του βολφραμίου,
 επίστρωση χρωμίου, Viton®,
 Delrin®, πολυαιθυλένιο

ΣΗΜΕΙΩΣΗ: Τα Delrin® και Viton® είναι κατοχυρωμένα
 σήματα της εταιρείας Du Pont. Το Loctite® είναι
 κατοχυρωμένο σήμα της εταιρείας Loctite.

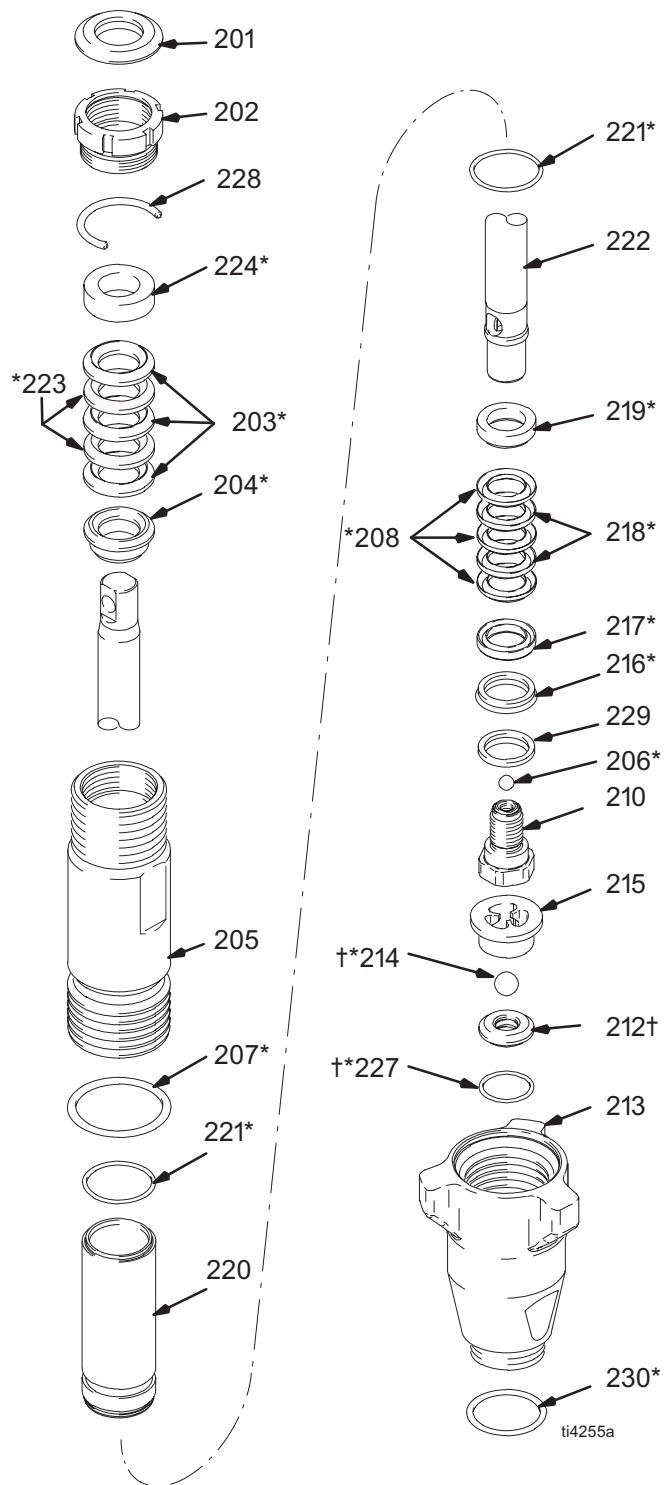
Εξαρτήματα – Αντλία 248204, 277069

Μοντέλο 248204, Σειρά A, 277069, Σειρά A

Αρ. Αναφ.	Αρ. Εξαρτήματος	Περιγραφή	Ποσ.
201	179810	ΔΑΚΤΥΛΙΟΣ ΣΤΕΓΑΝΟΠΟΙΗΣΗΣ, στομίου	1
202	193046	ΠΕΡΙΚΟΧΛΙΟ, στεγανοποίησης	1
203*	192692	ΠΑΡΕΜΒΥΣΜΑ-V, στομίου, V-Max™ ΥΗΜΩΡΕ, μπλε	3
204*	15C987	ΣΤΥΠΙΟΘΛΙΠΤΗΣ, αρσενικός, στομίου	1
205	243346	ΚΥΛΙΝΔΡΟΣ, αντλίας	1
	195891	Μοντέλο 278204	1
	195891	Μοντέλο 277069	1
206*	105444	ΜΠΙΛΙΑ, sst, 7,94 mm	1
207*	114054	ΣΤΕΓΑΝΟΠΟΙΗΤΙΚΟ, δακτύλιος-O	1
208*	192693	ΠΑΡΕΜΒΥΣΜΑ-V, εμβόλου V-Max™ ΥΗΜΩΡΕ, μπλε	3
210	239932	ΒΑΛΒΙΔΑ, εμβόλου	1
212†	239922	ΚΙΤ, εδράνου, καρβιδίου περιλαμβάνονται τα τεμάχια 214και 227	1
213	15C785	ΒΑΛΒΙΔΑ, αναρρόφησης (άκρο), Μοντέλο 248204	1
	195892	ΒΑΛΒΙΔΑ, αναρρόφησης, Μοντέλο 277069	1
214*†	105445	ΜΠΙΛΙΑ, sst, 12,7 mm	1
215	192624	ΟΔΗΓΟΣ, σφαιριδίου	1
216*	118503	ΒΡΑΧΙΟΝΑΣ, εμβόλου	1
217*	178969	ΣΤΥΠΙΟΘΛΙΠΤΗΣ, θηλυκός, εμβόλου	1
218*	178939	ΠΑΡΕΜΒΥΣΜΑ-V, δερμάτινο, εμβόλου	2
219*	196880	ΣΤΥΠΙΟΘΛΙΠΤΗΣ, αρσενικός	1
220	248209	ΧΙΤΩΝΙΟ, κυλίνδρου	1
221*	108526	ΔΑΚΤΥΛΙΟΣ-O, από ΡΤΦΕ	2
222	248206	ΡΑΒΔΟΣ, εμβόλου	1
223*	178940	ΠΑΡΕΜΒΥΣΜΑ-V, δερμάτινο, στομίου	2
224*	15C988	ΣΤΥΠΙΟΘΛΙΠΤΗΣ, θηλυκός	1
227*†	107079	ΣΤΕΓΑΝΟΠΟΙΗΤΙΚΟ, δακτύλιος-O	1
228	192714	ΔΙΑΧΩΡΙΣΤΗΡΑΣ, στομίου, περικοχλίου	1
229*	15C997	ΡΟΔΕΛΑ, υποστήριξης	1
230*	118494	ΔΑΚΤΥΛΙΟΣ-O, Viton (δεν χρησιμοποιείται στο Lo-boy)	1

* Τα συγκεκριμένα εξαρτήματα συμπεριλαμβάνονται και στο κιτ επισκευής 248212, το οποίο πωλείται χωριστά.

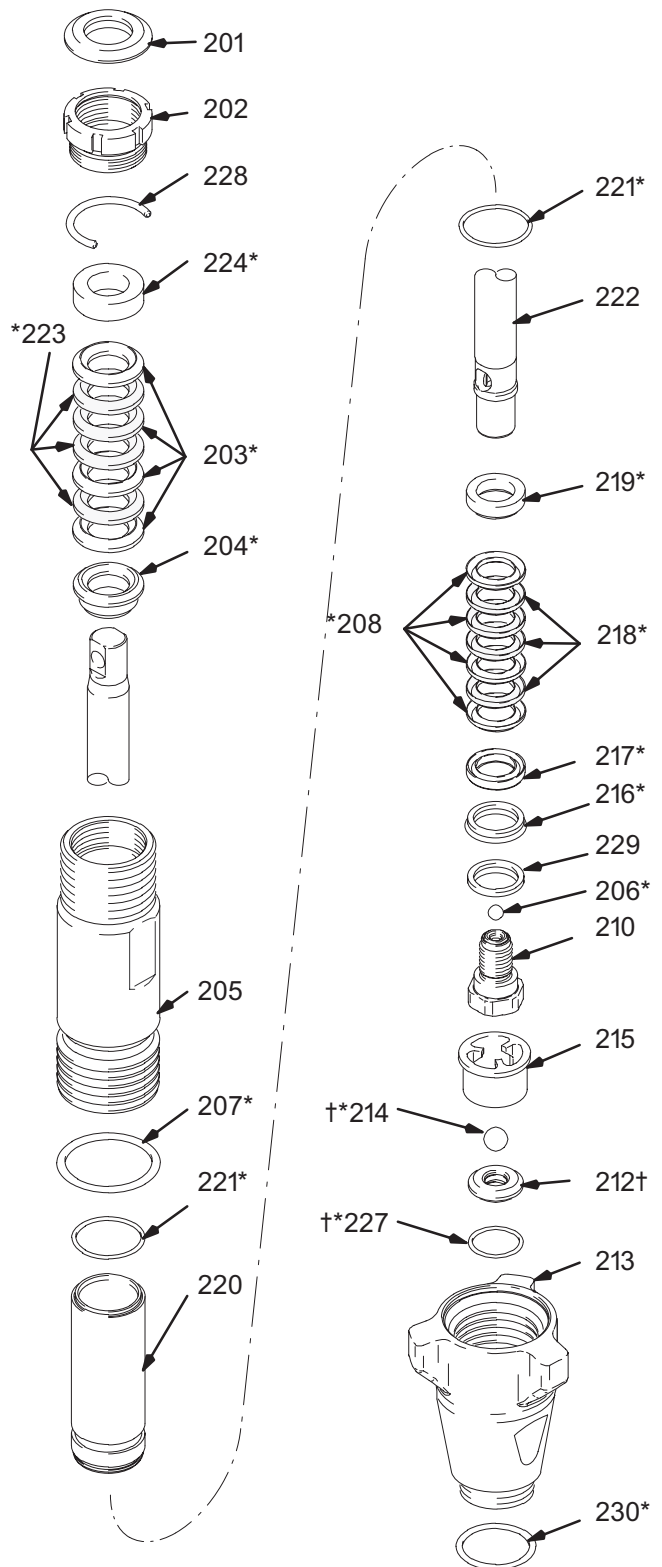
† Τα συγκεκριμένα εξαρτήματα συμπεριλαμβάνονται επίσης στο Carbide Seat Kit 239922 (κιτ εδράνου από καρβίδιο βολφραμίου), το οποίο πωλείται χωριστά.



Εξαρτήματα – Αντλίες 248205, 249057, 249059, 277070

Μοντέλο 248205, Σειρά A; 249057, Σειρά A; 249059, Σειρά A; 277070, Σειρά A

Αρ. Αναφ.	Αρ. Εξαρτήματος	Περιγραφή	Ποσ.
201+	183171	ΒΥΣΜΑ	1
202	193032	ΠΕΡΙΚΟΧΛΙΟ, στεγανοποίησης	1
203*+	193124	ΠΑΡΕΜΒΥΣΜΑ-V V-Max™ ΥΗΜWPE, μπλε	4
204*+	15C989	ΣΤΥΠΙΟΘΛΙΤΗΣ, στεγανοποίησης, αρσενικός, στομίου	1
205	243347	ΚΥΛΙΝΔΡΟΣ, αντλίας	1
206	101947*	ΜΠΙΛΙΑ; 9,5 mm Μοντέλο 248205, 249057, 277070 sst	1
	116327+	Μοντέλο 249059, κεραμικό	1
207*+	106556	ΣΤΕΓΑΝΟΠΟΙΗΤΙΚΟ, δακτύλιος-Ο	1
208*+	193125	ΠΑΡΕΜΒΥΣΜΑ-V, εμβόλου V-Max™ ΥΗΜWPE, μπλε	4
210	240150	ΒΑΛΒΙΔΑ, εμβόλου	1
212☒		ΚΙΤ, εδράνου, καρβιδίου περιλαμβάνονται τα τεμάχια 214 και 227	
	244199	Μοντέλο 248205, 249057, 277070	1
	244571	Μοντέλο 249059	1
213		ΠΕΡΙΒΛΗΜΑ, αναρρόφησης (άκρο)	
	15C783	Μοντέλο 248205, 249057	1
	196753	Μοντέλο 249059	1
	195894	Μοντέλο 277070	1
214		ΣΦΑΙΡΙΔΙΟ	
	102972*†	Μοντέλο 248205, 249057, sst, 22,2 mm	1
	111453+	Μοντέλο 249059, κεραμικό, 19 mm	1
215	196967	ΟΔΗΓΟΣ, σφαιριδίου	1
216*+	118504	ΒΡΑΧΙΟΝΑΣ, εμβόλου	1
217*+	183185	ΣΤΥΠΙΟΘΛΙΠΤΗΣ, θηλυκός, εμβόλου	1
218*+	15E329	ΠΑΡΕΜΒΥΣΜΑ-V, δερμάτινο, εμβόλου	3
219*+	183178	ΣΤΥΠΙΟΘΛΙΤΗΣ, στεγανοποίησης, αρσενικός	1
220	248210	ΧΙΤΩΝΙΟ, κυλίνδρου	1
221*+	107098	ΣΤΕΓΑΝΟΠΟΙΗΤΙΚΟ, δακτύλιος-Ο	2
222	248207	Μοντέλο 248205, 277070	1
	249028	Μοντέλο 249059, 249057	1
223*+	183175	ΠΑΡΕΜΒΥΣΜΑ-V, δερμάτινο, στομίου	3
224*+	15C990	ΣΤΥΠΙΟΘΛΙΤΗΣ, στεγανοποίησης, θηλυκός	1
227*++	108526	ΣΤΕΓΑΝΟΠΟΙΗΤΙΚΟ, δακτύλιος-Ο	1
228+	193127	ΔΙΑΧΩΡΙΣΤΗΡΑΣ, περικοχλίου	1
229*+	15C998	ΡΟΔΕΛΑ, υποστήριξης	1
230*+	118494	ΔΑΚΤΥΛΙΟΣ-Ο, Viton (δεν χρησιμοποιείται στα 249057, 249059)	1
231	117608	ΠΕΡΙΚΟΧΛΙΟ ΕΝΩΣΗΣ, ευθύ Μοντέλο 249057, 249059 (δεν φαίνεται στο σχήμα)	1
232	162485	ΠΡΟΣΑΡΜΟΓΕΑΣ, 3/8 npt x 3/8 npsm Μοντέλο 249057, 249059 (δεν φαίνεται στο σχήμα)	1



* Τα συγκεκριμένα εξαρτήματα συμπεριλαμβάνονται και στο κιτ επισκευής 248213, το οποίο πωλείται χωριστά.

† Τα συγκεκριμένα εξαρτήματα συμπεριλαμβάνονται επίσης στο Carbide Seat Kit 244199 (κιτ εδράνου από καρβίδιο βολφραμίου), το οποίο πωλείται χωριστά

+ Τα εν λόγω εξαρτήματα περιλαμβάνονται στο Κιτ Επισκευής Αντλίας 249189.

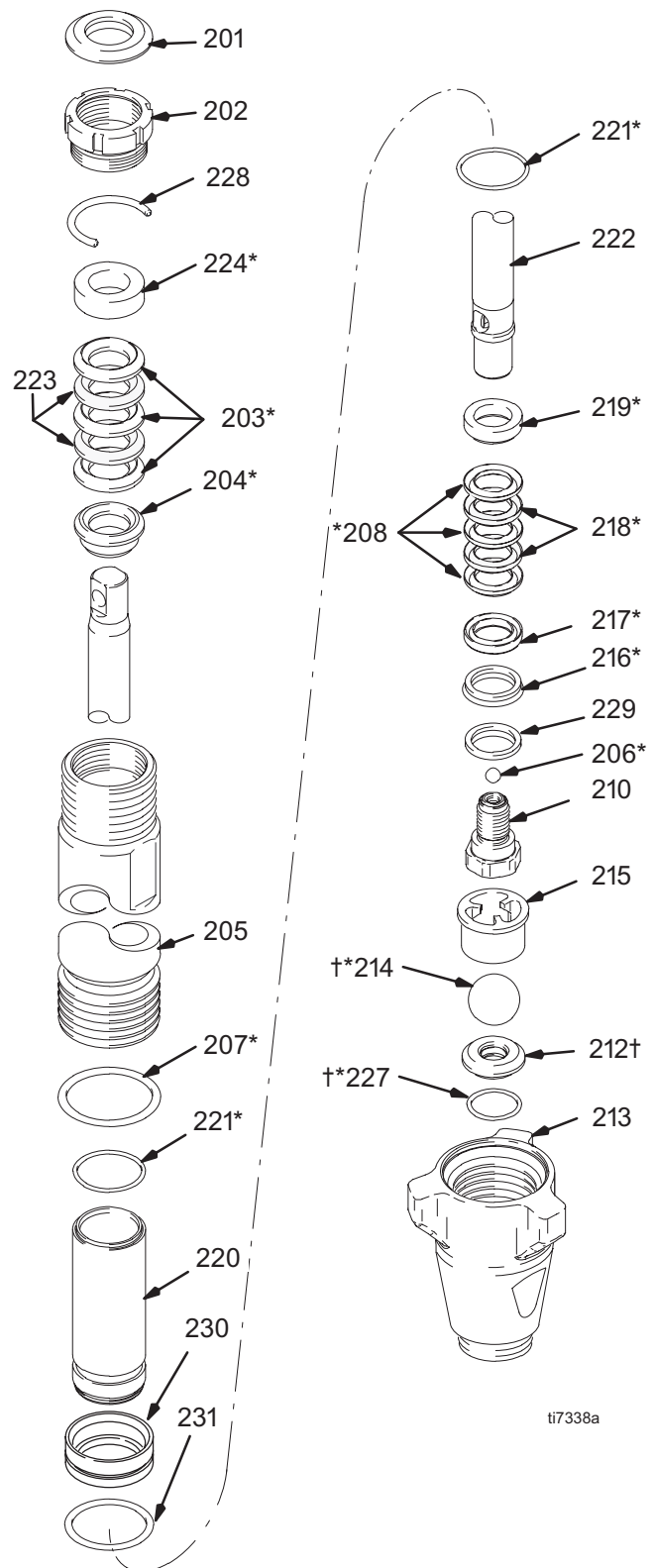
Εξαρτήματα – Αντλία 253056

Αρ. Αναφ.	Αρ. Εξαρτήματος	Περιγραφή	Ποσ.
201*	179810	ΔΑΚΤΥΛΙΟΣ ΣΤΕΓΑΝΟΠΟΙΗΣΗΣ, στομίου	1
202	193046	ΠΕΡΙΚΟΧΛΙΟ, στεγανοποίησης	1
203*	192692	ΠΑΡΕΜΒΥΣΜΑ-V, στομίου, V-Max™ ΥΗΜΩΡΕ, μπλε	3
204*	15C987	ΣΤΥΠΙΟΘΛΙΠΤΗΣ, αρσενικός, στομίου	1
205	287876	ΚΥΛΙΝΔΡΟΣ, αντλίας	1
206*‡	105444	ΜΠΙΛΙΑ, sst, 7,94 mm	1
207*	114054	ΣΤΕΓΑΝΟΠΟΙΗΤΙΚΟ, δακτύλιος-Ο	1
208*‡	192693	ΠΑΡΕΜΒΥΣΜΑ-V, εμβόλου V-Max™ ΥΗΜΩΡΕ, μπλε	3
210‡	287877	ΒΑΛΒΙΔΑ, εμβόλου	1
212†	196866	ΕΔΡΑΝΟ, καρβιδίου	1
213	287878	ΠΕΡΙΒΛΗΜΑ, αναρρόφησης	1
214*‡	102972	ΜΠΙΛΙΑ, sst, 22,2 mm	1
215	196967	ΟΔΗΓΟΣ, σφαιριδίου	1
216*‡	118503	ΒΡΑΧΙΟΝΑΣ, εμβόλου	1
217*‡	178969	ΣΤΥΠΙΟΘΛΙΠΤΗΣ, θηλυκός, εμβόλου	1
218*‡	178939	ΠΑΡΕΜΒΥΣΜΑ-V, δερμάτινο, εμβόλου	2
219*‡	196880	ΣΤΥΠΙΟΘΛΙΠΤΗΣ, αρσενικός	1
220	248209	ΧΙΤΩΝΙΟ, κυλίνδρου	1
221*	108526	ΔΑΚΤΥΛΙΟΣ-Ο, από PTFE	2
222‡	249969	ΡΑΒΔΟΣ, αντλίας (ΣΗΜΑΝΣΗ IV)	1
223*	178940	ΠΑΡΕΜΒΥΣΜΑ-V, δερμάτινο, στομίου	2
224*	15C988	ΣΤΥΠΙΟΘΛΙΠΤΗΣ, θηλυκός	1
227*†	108526	ΣΤΕΓΑΝΟΠΟΙΗΤΙΚΟ, δακτύλιος-ο	1
228*	192714	ΔΙΑΧΩΡΙΣΤΗΡΑΣ, στομίου, περικοχλίου	1
229*‡	15C997	ΡΟΔΕΛΛΑ, υποστήριξης	1
230	15G494	ΔΙΑΧΩΡΙΣΤΗΡΑΣ, χιτωνίου	1
231	107098	ΔΑΚΤΥΛΙΟΣ-Ο	1

* Τα συγκεκριμένα εξαρτήματα συμπεριλαμβάνονται επίσης στο Κιτ Επισκευής 287825, το οποίο πωλείται χωριστά.

† Τα συγκεκριμένα εξαρτήματα περιλαμβάνονται επίσης στο Carbide Seat Kit 244199 (κιτ εδράνου από καρβίδιο βολφραμίου), το οποίο πωλείται χωριστά.

‡ Τα συγκεκριμένα εξαρτήματα περιλαμβάνονται και στη ράβδο της αντλίας (Σήμανση IV) 287790.



ti7338a

Σημειώσεις

Βασική Εγγύηση Graco

Η Graco εγγυάται ότι το σύνολο του εξοπλισμού που αναφέρεται στο παρόν έγγραφο, που κατασκευάζεται από την Graco και που φέρει την εμπορική της επωνυμία, είναι άρτιο ως προς τα τεχνικά χαρακτηριστικά και τα χρησιμοποιούμενα υλικά κατά την ημερομηνία πώλησής του στον αρχικό αγοραστή. Με την εξαίρεση οιασδήποτε ειδικής, παρατεταμένης ή περιορισμένης εγγύησης που εκδίδεται από τη Graco, η Graco, για περίοδο δώδεκα μηνών από την ημερομηνία πώλησης, αναλαμβάνει την επισκευή ή την αντικατάσταση οποιουδήποτε μέρους του εξοπλισμού που η ίδια ορίζει ως ελαττωματικό. Η παρούσα εγγύηση ισχύει μόνο εφόσον ο εξοπλισμός εγκαθίσταται, λειτουργεί και συντηρείται σύμφωνα με τις γραπτές υποδείξεις της Graco.

Η παρούσα εγγύηση δεν καλύπτει, και η Graco δεν φέρει ευθύνη για τη γενική φθορά, ή οιαδήποτε δυσλειτουργία, βλάβη ή φθορά που προκαλείται από εσφαλμένη εγκατάσταση ή εφαρμογή, εκτριβή, διάβρωση, ανεπαρκή ή ακατάλληλη συντήρηση, αμέλεια, ατύχημα, παρέμβαση, ή αντικατάσταση με εξαρτήματα άλλου κατασκευαστή. Επιπλέον, η Graco δεν φέρει ευθύνη για τυχόν δυσλειτουργία, βλάβη ή φθορά που προκαλεί η ασυμβατότητα του εξοπλισμού Graco με κατασκευές, παρελκόμενα, εξοπλισμούς ή υλικά άλλου προμηθευτή, ή τον ακατάλληλο σχεδιασμό, κατασκευή, εγκατάσταση, λειτουργία ή συντήρηση κατασκευών, παρελκόμενων, εξοπλισμών ή υλικών άλλου προμηθευτή.

Η παρούσα εγγύηση προϋποθέτει την επιστροφή, με επιβάρυνση του αποστολέα, του δηλωθέντος ως ελαττωματικού εξοπλισμού σε εξουσιοδοτημένο διανομέα προϊόντων Graco προς εξακρίβωση του δηλωθέντος ελαττώματος. Σε περίπτωση εξακρίβωσης του δηλωθέντος ελαττώματος, η Graco θα αναλάβει τη δωρεάν επισκευή ή αντικατάσταση οιασδήποτε ελαττωματικών μερών. Ο εξοπλισμός θα επιστραφεί στον αρχικό αγοραστή, χωρίς δική του επιβάρυνση για τη μεταφορά. Σε περίπτωση που ο έλεγχος του εξοπλισμού δεν υποδείξει ελάττωμα από άποψη υλικών ή τεχνουργίας, οι επισκευές θα χρεωθούν με ένα εύλογο ποσό, το οποίο θα περιλαμβάνει το κόστος εξαρτημάτων, εργασίας, και μεταφοράς.

Η ΠΑΡΟΥΣΑ ΕΓΓΥΗΣΗ ΕΙΝΑΙ ΑΠΟΚΛΕΙΣΤΙΚΗ ΚΑΙ ΥΠΟΚΑΘΙΣΤΑ ΟΙΕΣΔΗΠΟΤΕ ΑΛΛΕΣ ΕΓΓΥΗΣΕΙΣ, ΡΗΤΕΣ Ή ΕΞΥΠΑΚΟΥΜΕΝΕΣ, ΣΥΜΠΕΡΙΛΑΜΒΑΝΟΜΕΝΗΣ ΚΑΙ, ΑΛΛΑ ΟΧΙ ΜΟΝΟ, ΤΗΣ ΕΓΓΥΗΣΗΣ ΕΜΠΟΡΕΥΣΙΜΟΤΗΤΑΣ Ή ΤΗΣ ΕΓΓΥΗΣΗΣ ΚΑΤΑΛΛΗΛΟΤΗΤΑΣ ΓΙΑ ΣΥΓΚΕΚΡΙΜΕΝΟ ΣΚΟΠΟ.

Η μόνη υποχρέωση της Graco και η μόνη αποζημίωση του αγοραστή για οιαδήποτε αθέτηση της εγγύησης είναι αυτές που ορίζονται ανωτέρω. Ο αγοραστής αποδέχεται ότι δεν είναι δυνατή καμία άλλη αποζημίωση (συμπεριλαμβανομένων και, αλλά όχι μόνο, των συμπτωματικών ή παρεπόμενων ζημιών από απώλεια κερδών, απώλεια πωλήσεων, τραυματισμό προσώπων, φθορά περιουσίας ή οιασδήποτε συμπτωματικών ή παρεπόμενων απωλειών). Οιαδήποτε αγωγή για αθέτηση εγγύησης πρέπει να κατατίθεται εντός δύο (2) ετών από την ημέρα της πώλησης.

Η GRACO ΔΕΝ ΧΟΡΗΓΕΙ ΕΓΓΥΗΣΗ, ΚΑΙ ΑΠΟΠΟΙΕΙΤΑΙ ΟΙΕΣΔΗΠΟΤΕ ΕΓΓΥΗΣΗΣ ΣΧΕΤΙΚΑ ΜΕ ΤΗΝ ΕΜΠΟΡΕΥΣΙΜΟΤΗΤΑ Ή ΤΗΝ ΚΑΤΑΛΛΗΛΟΤΗΤΑ ΓΙΑ ΣΥΓΚΕΚΡΙΜΕΝΟ ΣΚΟΠΟ, ΣΕ Ο,ΤΙ ΑΦΟΡΑ ΤΑ ΕΞΑΡΤΗΜΑΤΑ, ΕΞΟΠΛΙΣΜΟ, ΥΛΙΚΑ Ή ΣΥΝΙΣΤΩΝΤΑ ΜΕΡΗ ΤΑ ΟΠΟΙΑ ΠΩΛΟΥΝΤΑΙ ΑΛΛΑ ΔΕΝ ΚΑΤΑΣΚΕΥΑΖΟΝΤΑΙ ΑΠΟ ΤΗΝ GRACO.

Τα αντικείμενα που πωλούνται αλλά δεν κατασκευάζονται από την Graco (όπως ηλεκτρικοί κινητήρες, διακόπτες, ελαστικοί σωλήνες, κτλ.) αφορούν στην εγγύηση, εάν υπάρχει, του κατασκευαστή τους. Η Graco θα παράσχει στον αγοραστή την εύλογη υποστήριξη σε περίπτωση διατύπωσης αξίωσης λόγω αθέτησης των ως άνω εγγυήσεων.

Η Graco δεν ευθύνεται σε καμία περίπτωση για έμμεσες, συμπτωματικές, ειδικές ή παρεπόμενες ζημιές από προμήθεια εξοπλισμών εκ μέρους της Graco υπό τους όρους του παρόντος, ή από την παροχή, απόδοση, ή χρήση οιασδήποτε προϊόντων ή άλλων πωληθέντων αγαθών έως του παρόντος, είτε αυτές οφείλονται σε αθέτηση συμβολαίου, αθέτηση εγγύησης, αμέλειας εκ μέρους της Graco, είτε για άλλους λόγους.

ΓΙΑ ΤΟΥΣ ΠΕΛΑΤΕΣ ΤΗΣ GRACO ΚΑΝΑΔΑ

Τα μέρη αναγνωρίζουν την εντολή τους για τη σύνταξη στην αγγλική γλώσσα του παρόντος εγγράφου, καθώς και του συνόλου των λοιπών εγγράφων, κοινοποιήσεων και νομικών πράξεων, τα οποία υπογράφονται, δίδονται ή θεσπίζονται σύμφωνα με το παρόν ή σε άμεση ή έμμεση σχέση με το παρόν.

ΕΠΙΠΛΕΟΝ ΚΑΛΥΨΗ

Η Graco προσφέρει επαυξημένη εγγύηση και εγγύηση για φθορά για προϊόντα που περιγράφονται στο "Πρόγραμμα Εγγύησης Εξοπλισμών Graco".

Το σύνολο των στοιχείων που περιέχονται στο παρόν έγγραφο υπό μορφή κειμένου και εικόνων αποτελούν τις πλέον πρόσφατες πληροφορίες σχετικά με τα προϊόντα μας κατά τη χρονική στιγμή της έκδοσης. Η Graco διατηρεί το δικαίωμα να προβεί σε αλλαγές άνευ πρότερης ειδοποίησης.

MM 310643

Κεντρικά γραφεία της Graco: Μιννεάπολη
Γραφεία Εξωτερικού: Βέλγιο, Κίνα, Ιαπωνία, Κορέα

**GRACO N.V.; Industrieterrein — Oude Bunders;
Slakweidestraat 31, 3630 Maasmechelen, Belgium
Tel.: 32 89 770 700 – Fax: 32 89 770 777
ΤΥΠΩΘΗΚΕ ΣΤΟ ΒΕΛΓΙΟ 12/2003, Avaθ. 11/2005**