

Pistole a spruzzo modello Contractor & FTx

Modelli Contractor: 288420, 288421, 288425, 288475, 288477, 288478, 826085, 288009, 262114, 17C926

Modelli FTx: 288427, 288428, 288429, 288430, 288431, 288436, 288438, 288477, 288478, 826086, 288008, 262116, 826256

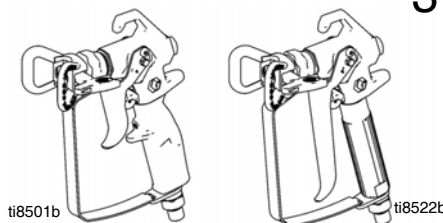


312267J
IT



ISTRUZIONI IMPORTANTI DI SICUREZZA. Fare riferimento al manuale di istruzioni dello spruzzatore per istruzioni relative allo scarico della pressione, all'adescamento e alla spruzzatura, Conservare le presenti istruzioni.

Pressione massima d'esercizio: 3600 psi (248 bar, 24,8 MPa)



- Per l'applicazione delle vernici e dei rivestimenti architettonici -

Quelle che seguono sono avvertenze correlate alla configurazione, all'utilizzo, alla messa a terra, alla manutenzione e alla riparazione sicura di quest'apparecchiatura. Il simbolo del punto esclamativo indica un'avvertenza generale, mentre i simboli di pericolo si riferiscono a un rischio specifico. Fare riferimento a queste avvertenze. Si possono trovare avvertenze aggiuntive e più specifiche per il prodotto nel testo di questo manuale laddove applicabili.



PERICOLI



PERICOLO DI INIEZIONE NELLA PELLE

Fluido ad alta pressione dalla pistola, perdite nei flessibili o componenti rotti possono lesionare la pelle. Può sembrare un semplice taglio, ma in realtà è una grave lesione che può portare a un'amputazione. **Richiedere trattamento chirurgico immediato.**

- Non puntare mai la pistola verso qualcuno o su una parte del corpo.
- Non poggiare la mano o le dita sull'ugello dello spruzzatore.
- Non interrompere o deviare perdite con la mano, col corpo, con i guanti o uno straccio.
- Non spruzzare senza protezione dell'ugello e protezione del grilletto installate.
- Innescare sempre il gancio di sicurezza quando non si spruzza.
- Seguire la **procedura di decompressione** contenuta in questo manuale, quando si smette di spruzzare e prima di pulire, eseguire interventi di manutenzione o di riparazione dell'attrezzatura.



PERICOLO DI INCENDI ED ESPLOSIONI

Vapori infiammabili, come il vapore del solvente e delle vernici, nell' **area di lavoro** possono prendere fuoco o esplodere. Per aiutare a prevenire incendi ed esplosioni:

- Utilizzare i macchinari solo in aree ben ventilate.
- Eliminare tutte le fonti di incendio; come le fiamme pilota, le sigarette, le torce elettriche e le coperture in plastica (pericolo di archi statici).
- Mantenere l'area di lavoro libera da materiali di scarto inclusi solventi, stracci e petrolio.
- Non collegare o scollegare i cavi di alimentazione né accendere o spegnere gli interruttori delle luci in presenza di fumi infiammabili.
- Collegare a terra tutte le apparecchiature nell'area di lavoro. Fare riferimento a **Messa a terra**.
- Utilizzare solo flessibili collegati a terra.
- Tenere ferma la pistola su un lato di un secchio collegato a terra quando si attiva nel secchio.
- Se vi sono scariche statiche o se si rileva una scossa **arrestare immediatamente l'operazione**. Non utilizzare questa apparecchiatura fin quando il problema non è stato identificato e corretto.
- Tenere un estintore funzionante nell'area di lavoro.



PERICOLO DA UTILIZZO ERRATO DELL'ATTREZZATURA

Un utilizzo improprio può provocare gravi lesioni o addirittura la morte.

- Non mettere in funzione l'unità quando si è affaticati o sotto l'influenza di droghe o di alcol.
- Non eccedere la massima pressione d'esercizio o temperatura del componente con la specifica minima. Fare riferimento ai **Dati tecnici** di tutti i manuali delle attrezzature.
- Utilizzare fluido e solventi compatibili con le parti dell'attrezzatura a contatto con il fluido. Vedere **Dati tecnici** in tutti i manuali delle attrezzature. Leggere le avvertenze del produttore del fluido e del solvente. Per informazioni complete sul materiale, richiedere i moduli MSDS al distributore o al rivenditore.
- Verificare quotidianamente l'attrezzatura. Riparare o sostituire immediatamente le parti usurate o danneggiate solo con parti originali del produttore.
- Non alterare o modificare l'attrezzatura.
- Utilizzare l'apparecchiatura solo per gli scopi previsti. Per informazioni, contattare il distributore.
- Disporre i flessibili e i cavi lontano da aree trafficate, spigoli vivi, parti in movimento e superfici calde.
- Non attorcigliare né piegare eccessivamente i flessibili o utilizzare flessibili per tirare l'attrezzatura.
- Tenere bambini e animali lontano dall'area di lavoro.
- Seguire tutte le normative sulla sicurezza applicabili.



PERICOLO DA PARTI IN ALLUMINIO PRESSURIZZATE

Nelle attrezzature in alluminio pressurizzate non utilizzare mai 1,1,1-tricloroetano, cloruro di metilene, né altri solventi a base di idrocarburi alogenati o fluidi contenenti tali solventi. L'uso di tali sostanze può causare gravi reazioni chimiche e danni all'attrezzatura e può provocare la morte, gravi lesioni e danni materiali.



ATTREZZATURA DI PROTEZIONE PERSONALE

Indossare una protezione adeguata durante il funzionamento, la manutenzione o quando si è in area di lavoro del macchinario per proteggersi dal pericolo di lesioni gravi. L'apparecchiatura di protezione include ma non è limitata

a:

- Occhiali protettivi
- Indumenti e un respiratore come raccomandato dal produttore del fluido e del solvente
- Guanti
- Protezione auricolare

Procedura di decompressione



PERICOLO



Seguire questa **procedura di decompressione**, quando viene indicato di scaricare la pressione, smettere di spruzzare, controllare o eseguire manutenzione sull'apparecchiatura, installare o pulire l'ugello di spruzzatura.

1. Togliere tensione e portare il regolatore di pressione dello spruzzatore sul livello di pressione più basso.
2. Tenere la pistola rivolta verso il secchio e premere il grilletto per scaricare la pressione.

Se si sospetta che l'ugello o il flessibile siano ostruiti o che la pressione non sia stata del tutto scaricata dopo aver seguito i passi indicati in precedenza, allentare **MOLTO LENTAMENTE** il dado di ritenzione di protezione dell'ugello o il raccordo dell'estremità del flessibile per scaricare gradualmente la pressione, poi allentare del tutto. Rimuovere l'ostruzione dell'ugello o del flessibile.

Sicura della pistola a spruzzo (2)

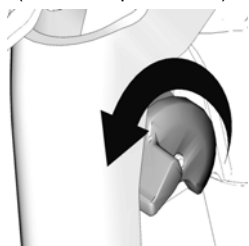


PERICOLO



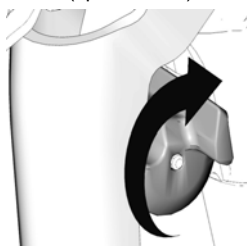
Per prevenire lesioni mentre la pistola non è in uso, inserire sempre la sicura (2) quando l'unità viene spenta o lasciata incustodita.

Sicura del grilletto inserita
(nessuna spruzzatura)



ti10166a

Sicura del grilletto disinserita
(spruzzatura)



ti10167a

Configurazione



PERICOLO

Assicurarsi che lo spruzzatore sia spento e scollegato dall'alimentazione. Fare riferimento al manuale di istruzioni dello spruzzatore per istruzioni relative all'adescamento e alla spruzzatura.

Collegare la pistola allo spruzzatore

1. Collegare il tubo di alimentazione all'uscita del fluido dello spruzzatore.
2. Collegare l'altra estremità del tubo di alimentazione allo snodo della pistola (8). Utilizzare due chiavi (una sullo snodo (8) e una sul tubo), per serrare saldamente tutti i raccordi.
3. Per istruzioni relative all'adescamento, fare riferimento al manuale di istruzioni dello spruzzatore.

Installazione dell'ugello (26) e della protezione (25) sulla pistola



PERICOLO



1. Se l'attrezzatura è stata utilizzata di recente, è necessario **scaricare la pressione**. Inserire la sicura (2).
2. Utilizzare una penna o un oggetto simile, inserire la guarnizione (24) sul lato posteriore della protezione (25).
3. Installare la protezione (25) all'estremità della pistola (1).
4. Inserire l'ugello (26) nella protezione (25). Serrare il dado di bloccaggio.

Funzionamento

Spruzzatura

1. Togliere la sicura (2).
2. Assicurarsi che la punta a forma di freccia (26) sia rivolto verso l'alto (spruzzatura).
3. Tenere la pistola perpendicolare e a circa 304 mm dalla superficie. Spostare innanzitutto la pistola, quindi tirare il grilletto (13) della pistola per spruzzare un ventaglio di prova.
4. Aumentare lentamente la pressione di pompaggio fino a quando la copertura non risulta uniforme e regolare (per ulteriori informazioni, vedere il manuale di istruzioni dello spruzzatore).

Allineamento della spruzzatura



PERICOLO



1. **Scaricare la pressione**. Inserire la sicura (2).
2. Allentare il dado di bloccaggio della protezione.
3. Per un ventaglio orizzontale, allineare la protezione (25) orizzontalmente.
4. Per un ventaglio verticale, allineare la protezione (25) verticalmente.

(3) Orizzontale



ti9535b

(4) Verticale



ti9535b

Pulizia delle ostruzioni



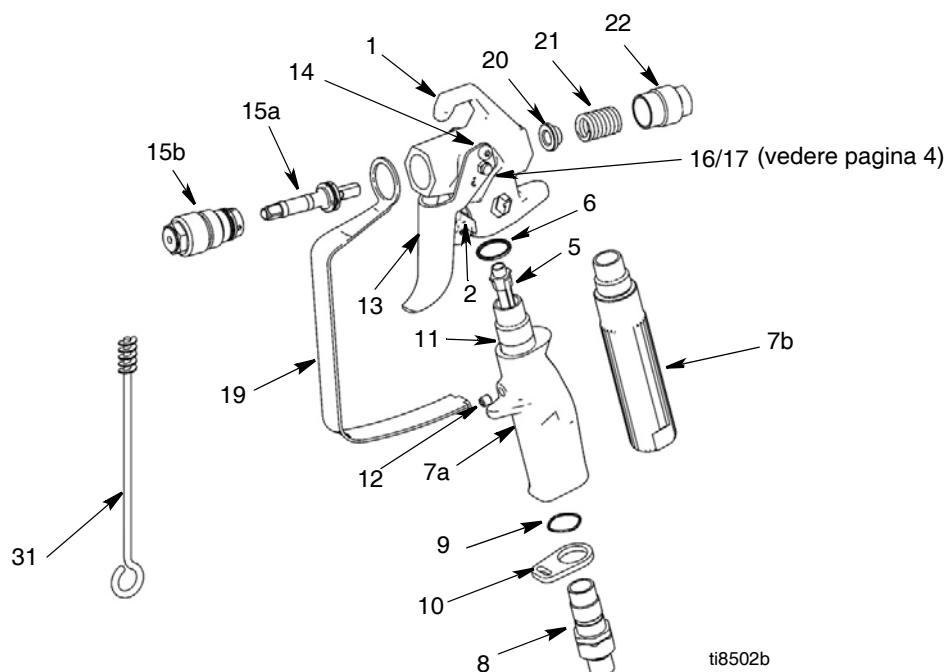
PERICOLO

1. **Scaricare la pressione**. Inserire la sicura (2).
2. Ruotare l'ugello (26) di 180°. Per rimuovere l'ostruzione, togliere la sicura (2) e azionare il grilletto della pistola mentre questa è rivolta verso il secchio o verso terra.
3. Inserire la sicura (2). Ruotare l'ugello (26) di 180° per riportarlo nuovamente in posizione di spruzzatura.

Pulizia

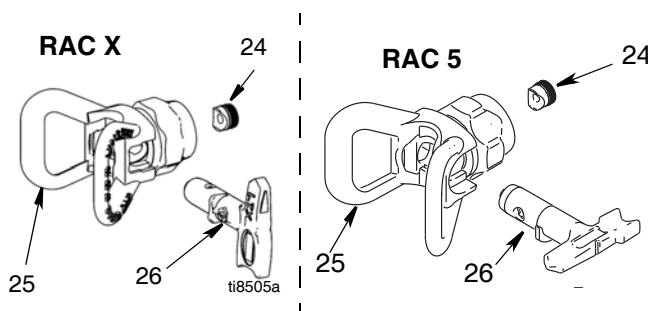
Lavare la pistola dopo ogni turno di lavoro e conservarla in un luogo asciutto. Non lasciare la pistola o altri componenti immersi nell'acqua o in solventi di pulizia.

Parti



Ref No.	Part. No.	Description	Qty	Ref No.	Part. No.	Description	Qty
1	288812	HOUSING, assy., Contractor	1	15J768	TRIGGER, Contractor Gun, 4-finger (not shown)	1	
	289914	HOUSING, assy., FTx		15J769	TRIGGER, FTx Gun, 4-finger (not shown)	1	
5	287032	FILTER, 60 mesh	1	14	117602	SCREW, shoulder, pan hd	2
	287033	FILTER, 100 mesh	1	15	288488	KIT, needle, repair	1
	287034	FILTER, 60 and 100 mesh combo	1	15a	NEEDLE, assembly	1	
6	120777	PACKING, o-ring	1	15b	DIFFUSER, assembly	1	
7		HANDLE	1	16	15J696	PIN, trigger (pagina 4)	1
7a	15K282	Contractor Gun	1	17	105334	NUT, lock, hex (pagina 4)	1
7b	15J735	FTx Gun	1	19	15J464	GUARD, trigger	1
	15J736	FTx-A Gun (not shown)	1	20	15J528	GUIDE, spring	1
8	288811	SWIVEL, assy, gun	1	21	121093	SPRING, compression	1
9	120733	O-RING, urethane, clear	1	22	15B549	NUT, end	1
10	15J706	RETAINER, guard, trigger	1	31	119799	BRUSH, cleaning	1
11	15J698	TUBE, handle, Contractor Gun	1				
12	120834	SCREW, set, Contractor Gun	1				
13	15J409	TRIGGER, Contractor/FTx Gun, 2-finger	1				

Ugello e protezione



Ref No.	Part. No.	Description	Qty
24	246453	OneSeal™, RAC X (5-pack)	1
	243281	OneSeal™, RAC 5 (5-pack)	1
25	246215	GUARD, RAC X	1
	243161	GUARD, RAC 5	1
26	LTX515	TIP, spray 515, RAC X	1
	LTX517	TIP, spray 517, RAC X	1
	286515	TIP, spray 515, RAC 5	1
	286517	TIP, spray 517, RAC 5	1
	PAA517	TIP, spray 517, RAC X Europe	1
	PAA515	TIP, spray 515, RAC X Europe	1
	262517	TIP, spray, 517, RAC 5 Europe	1
	LP515	TIP, spray, LP 515, RAC X	1
	LP517	TIP, spray, LP 517, RAC X	1

Manutenzione



PERICOLO

Prima di eseguire qualsiasi intervento di manutenzione sulla pistola, leggere tutti gli avvisi riportati sulla copertina di questo manuale e **scaricare la pressione**.

Pulizia/sostituzione del filtro (5)



1. Scaricare la pressione. Inserire la sicura (2)

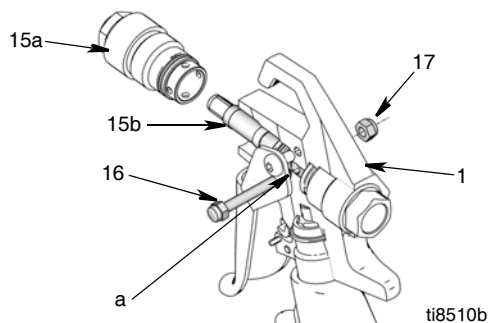
2. Scollegare il tubo flessibile del fluido dalla pistola in corrispondenza dello snodo (8).
3. Scollegare la protezione del grilletto (19) dal dispositivo di bloccaggio della protezione (10).
4. Svitare l'impugnatura (7) dalla pistola (1).
5. Rimuovere il filtro (5) attraverso la parte superiore dell'impugnatura (7).
6. Pulire il filtro (5). Utilizzare una spazzola morbida per staccare e rimuovere i residui.
7. Inserire un filtro pulito (5) nell'impugnatura (7).
8. Rimontare l'impugnatura (7) sulla pistola (1). Serrare saldamente.
9. Ricollegare la protezione del grilletto (19) al dispositivo di bloccaggio della protezione (10).

Riparazione

Utensili necessari

- Chiave regolabile 8"
- Giradadi da 1/4"

Sostituzione dell'ago



Dati tecnici

Pressione massima d'esercizio	3600 psi (248 bar, 24,8 MPa)
Dimensione dell'ugello del fluido	0,125" (3,18 mm)
Peso (con ugello e protezione)	22 once (630 grammi)
Ingresso	snodo 1/4 npsm
Massima temperatura del materiale	120°C (49°F)
Parti a contatto del fluido	Acciaio inossidabile, poliuretano, nylon, alluminio, carburo di tungsteno, elastomero resistente al solvente, ottone
Livello di rumorosità*	
Potenza sonora	87 dBa
Pressione sonora	78 dBa

*Misurato a 3,1 piedi (1m) durante la spruzzatura di vernice a base acquosa, peso specifico da 1,36, a 517 ugello a 3000 psi (207 bar, 20,7 MPa) in conformità a ISO 3744



PERICOLO



1. Scaricare la pressione. Inserire la sicura (2).

2. Rimuovere l'ugello (26) e la protezione (25) dalla pistola (1).
3. Scollegare il tubo flessibile del fluido dalla pistola in corrispondenza dello snodo (8).
4. Rimuovere il dado (17) e il perno del grilletto (16).
5. Svitare il diffusore (15a) dal lato frontale della pistola (1).
6. Rimuovere il gruppo ago (15b) dal lato frontale della pistola (1).
7. Utilizzare una spazzola morbida per pulire i passaggi interni della pistola.
8. Lubrificare gli anelli di tenuta del nuovo ago usando un lubrificante non silconico.
9. Inserire il nuovo ago (15b) attraverso il lato frontale della pistola (1) assicurandosi che i lati piatti (a) del gruppo ago siano rivolti verso i lati del corpo della pistola.
10. Installare il diffusore (15a). Serrare il diffusore con una coppia di 26-30 ft-lbs (35,25 - 43,38 N•m).
11. Rimettere in posizione il perno (16) e il dado (17).

Manuali tradotti

Spagnolo - 312098	Estone - 312277
Francese - 312099	Lettone - 312278
Olandese - 312265	Lituano - 312279
Tedesco - 312266	Polacco - 312280
Italiano - 312267	Ungherese - 312281
Turco - 312268	Ceco - 312282
Greco - 312269	Slovacco - 312283
Croato - 312270	Sloveno - 312284
Portoghese - 312271	Romeno - 312285
Danese - 312272	Bulgaro - 312286
Finlandese - 312273	Cinese - 312287
Svedese - 312274	Giapponese - 312288
Norvegese - 312275	Coreano - 312289
Russo - 312276	

Le traduzioni dei manuali possono essere richieste al proprio distributore o presso il sito www.graco.com.

For complete warranty information contact your local Graco distributor, call Graco customer service: 1-800-690-2894 or visit our website: www.graco.com.

All written and visual data contained in this document reflects the latest product information available at the time of publication. Graco reserves the right to make changes at any time without notice.

Per informazioni sui brevetti, vedere www.graco.com/patents.

Traduzione delle istruzioni originali. This manual contains Italian. MM 311861

Graco Headquarters: Minneapolis

International Offices: Belgium, China, Japan, Korea

GRACO INC. AND SUBSIDIARIES • P.O. BOX 1441 • MINNEAPOLIS MN 55440-1441 • USA
Copyright 2007, Graco Inc. All Graco manufacturing locations are registered to ISO 9001.

www.graco.com
Revised J, October 2018