

Bodenstativ 15V950

3A2087A

DE

Bodenstativ für den Gebrauch mit ProMix® 2KS-Materialbehälter für die Wandmontage.

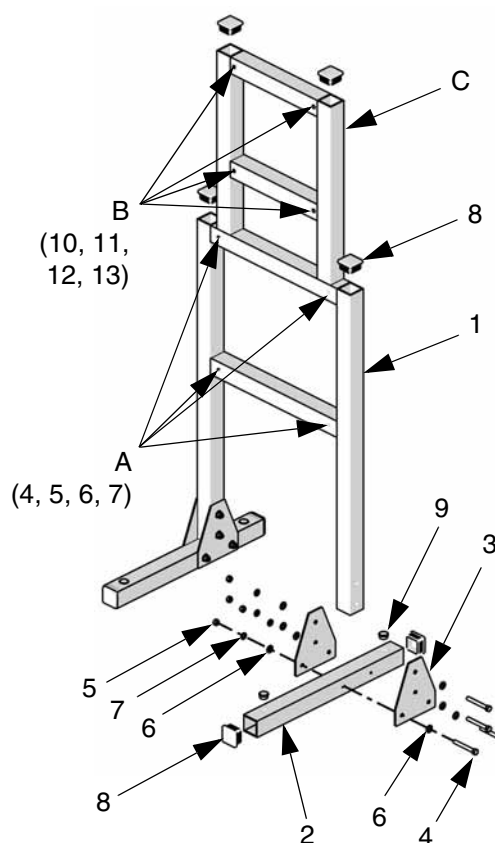


Wichtige Sicherheitshinweise

Lesen Sie alle Warnungen und Anleitungen in Ihren ProMix 2KS-Betriebsanleitungen für Installation, Betrieb und Reparatur. Bewahren Sie diese Anleitung sorgfältig auf.

Teileübersicht

Pos.	Bezeichnung	Anzahl
1	RAHMEN	1
2	FUSS	2
3	STÜTZBLECH	4
4	SECHSKANTSCHRAUBE; Kappe, 3/8-16 x 76 mm (3 Zoll)	12
5	SECHSKANTMUTTER; 3/8-16	12
6	UNTERLEGSCHIEBE; 3/8	24
7	SICHERUNGSSCHIEBE; Nr. 10	12
8	ROHRSTOPFEN, rechteckig	8
9	ROHRSTOPFEN	4
10	SECHSKANTSCHRAUBE; 1/4-20 x 76 mm (3 Zoll)	4
11	SECHSKANTMUTTER; 1/4-20	4
12	UNTERLEGSCHIEBE; 1/4	8
13	SICHERUNGSSCHIEBE; 1/4	4



T112790a

FIG. 1: Bodenstativ

Installation

1. Schrauben Sie die FüÙe (2) und Stützbleche (3) mittels der 3/8-16-Schrauben (4), Unterlegscheiben (6, 7), und Muttern (5) wie in der Abbildung gezeigt an den Rahmen (1). Siehe FIG. 1.
2. Sichern Sie das Stativ am Boden, indem Sie 1/2 Zoll Schrauben (nicht mitgeliefert) verwenden, die lang genug sind, ein Kippen des Stativ zu verhindern. Siehe FIG. 2.
3. Siehe FIG. 1. Befestigen Sie den Materialbehälter an den unteren Bohrungen (A) unter Verwendung der restlichen 3/8-16 Schrauben (4), Unterlegscheiben (6, 7) und Muttern (5).
4. Siehe FIG. 1. Verwenden Sie die 1/4-20 Schrauben (10), Unterlegscheiben (12, 13) und Muttern (11), um EasyKey™ in den oberen Bohrungen (B) vorn am Stativ zu befestigen.

ANMERKUNG: Um ein Farbänderungsmodul zu befestigen, verwenden Sie die 1/4-20 Gewindebohrungen (C) auf der Rückseite des Stativ (Material für Montage nicht mitgeliefert).

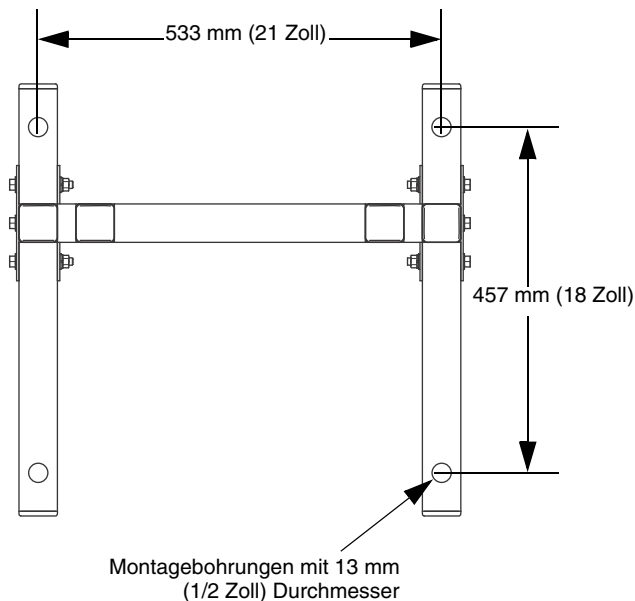


FIG. 2: Schema für Montage des Stativs

Alle Angaben und Abbildungen in diesem Dokument stellen die zum Zeitpunkt der Veröffentlichung erhältlichen neuesten Produktinformationen dar. Graco behält sich das Recht vor, jederzeit unangekündigt Änderungen vorzunehmen.

Übersetzung der Originalbetriebsanleitung. This manual contains German. MM 313290

Graco-Unternehmenszentrale: Minneapolis, USA
Internationale Büros: Belgien, China, Japan, Korea

GRACO INC. P.O. BOX 1441 MINNEAPOLIS, MN 55440-1441

Copyright 2009, Graco Inc. ist zertifiziert nach ISO 9001
www.graco.com