

Pro Xp™ 정전식

에어 스프레이 건

332056K
KO

그룹 D 물질을 사용하는 클래스 I, 부문 I 유해 구역에서 사용.
그룹 II A 물질을 사용하는 그룹 II, 영역 1 폭발성 대기 환경 구역에서 사용. 전문가만 이 장비를 사용할 수 있습니다.



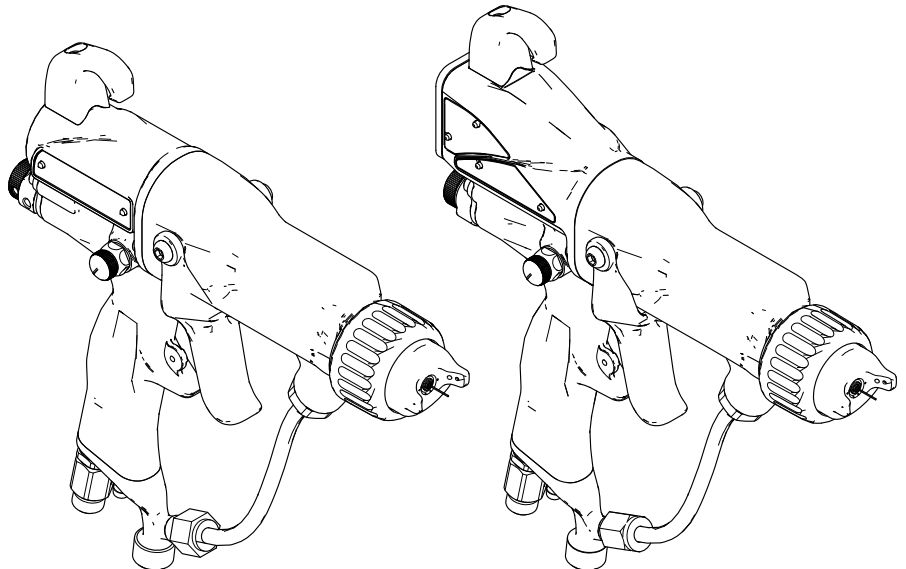
중요 안전 지침

이 장비는 본 설명서에 나온 정보대로 작동하지 않을 경우 위험할 수 있습니다. 이 설명서의 모든 경고 및 지침을 읽어보십시오. 이 지침을 잘 보관해 두십시오.

100 psi (0.7 MPa, 7.0 bar) 최대 유체 작동 압력

100 psi (0.7 MPa, 7.0 bar) 최대 공기 작동 압력

모델 부품 번호 및 승인 정보는 3페이지를 참조하십시오.



ti18635a

Contents

모델.....	3	배럴 분리.....	42
경고.....	4	배럴 설치.....	42
건 개요.....	7	전원 공급장치 분리 및 교체.....	43
정전기 스프레이 건의 작동 방식.....	7	교류기 제거 및 교체.....	44
컨트롤, 표시기 및 구성품.....	8	유체 튜브 제거 및 교체.....	46
스마트 건.....	9	팬 공기 조절 밸브 수리.....	47
설치.....	15	분무 공기 차단 밸브 수리.....	48
경고 표시.....	15	ES On-Off(켜기-끄기) 및 유체 조절 밸브 수리.....	49
스프레이 부스 환기.....	15	공기 밸브 수리.....	50
공기 공급관.....	16	스마트 모듈 교체.....	51
유체 공급관.....	16	에어 스위블 및 배출 밸브 교체.....	52
건 설정.....	18	부품.....	53
건 셋업 점검목록.....	18	표준 공기 스프레이 건 어셈블리.....	53
접지.....	21	원형 스프레이 어셈블리.....	55
건 전기 접지 점검.....	25	표준 고전도성 에어 스프레이 건 어셈블리.....	56
유체 저항력 점검.....	26	스마트 고전도성 에어 스프레이 건 어셈블리.....	58
유체 점도 점검.....	26	스마트 공기 스프레이 건 어셈블리.....	60
장비 사용 전 세척.....	26	패킹 로드 어셈블리.....	62
연마용 물질에 대한 지침.....	26	교류 발전기 어셈블리.....	63
작동.....	27	ES On-Off(켜기-끄기) 및 유체 조절 밸브.....	64
감압 절차.....	27	팬 공기 조절 밸브 어셈블리.....	65
시작.....	27	분무 공기 차단 밸브 어셈블리.....	65
작동 중지.....	27	스마트 모듈 어셈블리.....	66
유지보수.....	28	고전도성 유체 튜브 어셈블리.....	67
세척.....	28	에어 캡 및 유체 노즐.....	68
일일 건 청소.....	29	유체 노즐 선택 차트.....	68
일일 시스템 관리.....	30	유체 노즐 성능 차트.....	68
전기 테스트.....	31	에어 캡 선택 차트.....	70
건 저항 테스트.....	31	공기 소모량 차트.....	70
전원 공급장치 저항 테스트.....	32	수리 키트, 관련 설명서 및 부속품.....	73
전극 저항 테스트.....	32	건 부속품.....	73
문제 해결.....	33	작동자 부속품.....	74
분무 패턴 문제 해결.....	33	시스템 부속품.....	74
건 작동 문제 해결.....	34	테스트 장비.....	74
전기적 문제 해결.....	35	호스.....	75
수리.....	37	치수.....	76
건의 정비 준비.....	37	기술 데이터.....	77
에어 캡 및 노즐 교체.....	38		
전극 교체.....	39		
유체 패킹 로드 제거.....	40		
패킹 로드 수리.....	40		

모델

부품 번호	kV	노즐			표준 디스플레이	스마트 디스플레이	표준 코팅	고전동성/고마모성	이송 효율 증대
		1.5 mm	1.2 mm	원형 분부					
L40T10	40	✓			✓		✓		
L40T13	40	✓			✓		✓*		
L40T14	40	✓			✓		✓		✓
L40T15	40	✓			✓		✓		✓
L40T16	40	✓			✓		✓		
L60T10	60	✓			✓		✓		
L60T11	60			✓	✓		✓		
L60T12	60		✓		✓		✓		
L60T13	60	✓			✓		✓*		
L60T16	60	✓			✓		✓		
L60M10	60	✓				✓	✓		
L60M12	60		✓			✓	✓		
L60M16	60	✓				✓	✓		
L85T10	85	✓			✓		✓		
L85T16	85	✓			✓		✓		
L85M10	85	✓				✓	✓		
L85M16	85	✓				✓	✓		

* 표준 1.5mm 노즐 사용



II 2 G

EEx 0.24 mJ T6

FM12ATEX0068





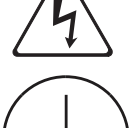

EN 50050-1








Ta 0°C - 50°C



경고

다음 경고는 이 장비의 설정, 사용, 접지, 유지보수, 수리에 대한 것입니다. 느낌표 기호는 일반적인 경고를 알려주며 위험 기호는 절차별 위험을 의미합니다. 이 설명서 본문이나 경고 라벨에 이러한 기호가 나타나면 해당 경고를 다시 참조하십시오. 이 부분에서 다루지 않은 제품별 위험 기호 및 경고는 해당하는 경우 본 설명서 본문에 나타날 수 있습니다.

 경고	
    	<p>화재, 폭발 및 감전 위험</p> <p>용제 및 페인트 연무와 같이 작업장에서 발생하는 가연성 연무는 발화되거나 폭발할 수 있습니다. 장비를 통해 흐르는 페인트 또는 용제는 정전기 스파크를 일으킬 수 있습니다. 화재, 폭발 및 감전 위험을 예방하려면:</p> <ul style="list-style-type: none"> • 본 장비는 이 설명서의 요구사항을 이해하고 있는 교육을 받고 자격을 갖춘 인원만 사용해야 합니다. • 장비, 인원, 분무 중인 물체, 그리고 분무 구역 내 또는 가까이 있는 전도성 물체를 모두 접지하십시오. 저항은 1메그옴을 초과해서는 안 됩니다. 접지 지침을 참조하십시오. • 접지된 Graco 전도성 공기 공급 호스만 사용하십시오. • 전도성이 아니고 접지되지 않은 경우 통 라이너를 사용하지 마십시오. • 정전기 스파크가 일어나거나 감전을 느낄 경우 즉시 작동을 중지하십시오. 문제를 찾아 해결할 때까지 장비를 사용하지 마십시오. • 건 저항, 호스 저항 및 전기 접지 여부는 매일 점검하십시오. • 환기가 잘 되는 장소에서만 장비를 사용 및 청소하십시오. • 건 공기 공급장치를 연동시켜 팬이 환기되지 않는 상태에서는 작동하지 않도록 하십시오. 공기 흐름이 최소 필수 값보다 높지 않으면 작동하지 않습니다. • 그룹 IIA 또는 그룹 D 물질만 사용하십시오. • 장비의 세척 및 청소 시 가능한 발화점이 가장 높은 청소용 솔벤트를 사용하십시오. • 고압으로 솔벤트를 스프레이 또는 세척하지 마십시오. • 장비 외부를 청소하려면 청소용 솔벤트가 실온보다 15°C 이상 높은 인화점을 가져야 합니다. 비발화성 유체가 권장됩니다. • 장비를 세척, 청소 또는 정비할 때에는 반드시 정전기 장치의 전원을 끄십시오. • 파일럿 등, 담배, 휴대용 전기 램프, 비닐 깔개(정전기 방전 위험) 등 발화 가능성이 있는 물질을 모두 치우십시오. • 가연성 연기가 있는 곳에서는 전원 코드를 끼우거나 빼지 말고 등을 켜거나 끄지 마십시오. • 분무 구역에 솔벤트, 천 및 가솔린을 포함한 잔류물이 없도록 유지하십시오. 항상 분무 영역의 청결을 유지하십시오. 비점화 방폭형 도구를 사용하여 부스 및 행거의 잔류물을 청소하십시오. • 작업 구역에 소화기를 비치하십시오.

 경고	
 	<p>가압된 장비 위험 장비, 누출 부위 또는 손상된 구성품에서 흘러나온 유체가 눈에 튀거나 피부에 닿으면 심각한 부상을 입을 수 있습니다.</p> <ul style="list-style-type: none"> • 분무/분배 작업을 중단할 때, 그리고 장비를 세척, 점검 또는 정비하기 전에 감압 절차를 실시하십시오. • 장비를 작동하기 전에 모든 유체 연결부를 단단히 조이십시오. • 호스, 튜브 및 커플링은 매일 점검합니다. 마모되었거나 손상된 부품은 즉시 교체하십시오.
 	<p>플라스틱 부품 청소용 솔벤트 위험 대부분의 솔벤트는 플라스틱 부품을 손상시키고 기능을 상실시킬 수 있어, 심각한 부상이나 재산적 손해를 초래할 수 있습니다.</p> <ul style="list-style-type: none"> • 플라스틱 부품이나 압력을 받는 부품에는 수용성 솔벤트만을 사용하십시오. • 여기에 있는 기술 자료와 기타 모든 장비 사용 설명서를 참조하십시오. 유체 및 용제 제조사의 물질안전보건자료(MSDS) 및 권장사항을 읽으십시오.
	<p>유독성 유체 또는 연기 유독성 유체 또는 연기가 눈 또는 피부에 닿거나 이를 흡입하거나 삼키면 심각한 부상을 입거나 사망에 이를 수 있습니다.</p> <ul style="list-style-type: none"> • MSDS를 참조하여 사용 중인 유액에 특유한 위험 요소가 있는지 확인하십시오. • 위험한 유체는 승인된 용기에 보관하고 관련 규정에 따라 폐기하십시오.
	<p>개인 보호 장비 작업 구역에서는 눈 부상, 청각 손실, 독성 연기의 흡입 및 화상을 포함한 심각한 부상을 방지할 수 있도록 적절한 보호 장비를 착용하십시오. 이러한 보호 장비는 다음과 같지만 여기에 제한되지는 않습니다.</p> <ul style="list-style-type: none"> • 보안경 및 청각 보호대. • 유체 및 솔벤트 제조업체에서 권장하는 마스크, 보호복 및 장갑.

⚠ 경고



장비 오용 위험

장비를 잘못 사용하면 심각한 부상을 입거나 사망에 이를 수 있습니다.

- 피곤한 상태 또는 약물이나 술을 마신 상태로 장치를 조작하지 마십시오.
- 최저 등급 시스템 구성품의 최대 작동 압력 또는 온도 정격을 초과하지 마십시오. 모든 장비 설명서의 **기술 자료**를 참조하십시오.
- 장비의 습식 부품에 적합한 유체와 솔벤트를 사용하십시오. 모든 장비 설명서의 **기술 자료**를 참조하십시오. 유체 및 솔벤트 제조업체의 경고를 숙지하십시오. 재료에 대한 자세한 정보가 필요하면 대리점이나 소매점에 MSDS를 요청하십시오.
- 장비에 전원이 공급되거나 압력이 남아있는 경우에는 작업구역을 떠나지 마십시오.
- 장비를 사용하지 않을 때는 모든 장비를 끄고 **감압 절차**를 따르십시오.
- 장비를 매일 점검하십시오. 마모되거나 손상된 부품이 있으면 즉시 수리하거나 제조업체의 정품 부품으로만 교체하십시오.
- 장비를 개조하거나 수정하지 마십시오. 변형하거나 수정하면 대리점의 승인이 무효화되고 안전에 위험할 수 있습니다.
- 모든 장비는 사용하는 환경에 맞는 등급을 갖고 승인되었는지 확인하십시오.
- 장비는 지정된 용도로만 사용하십시오. 자세한 내용은 대리점에 문의하십시오.
- 호스와 케이블은 통로나 날카로운 모서리, 이동 부품 및 뜨거운 표면을 지나가지 않도록 배선하십시오.
- 호스를 꼬거나 구부리지 마십시오. 또한 호스를 잡고 장비를 끌어당겨서도 안됩니다.
- 작업장 근처에 어린이나 동물이 오지 않게 하십시오.
- 관련 안전 규정을 모두 준수하십시오.

건 개요

정전기 스프레이 건의 작동 방식

공기 호스가 스프레이 건에 공기를 공급합니다. 공기의 일부는 교류기 터빈을 작동시키고 나머지 공기는 유체를 분무해줍니다. 교류기는 전력을 발생시키는데, 이 전력은 전력 카트리지를 통해 변환되어 건의 전극에 고전압을 공급합니다.

펌프는 유체 호스와 건에 유체를 공급하며, 유체가 전극을 통과할 때 유체가 대전됩니다. 대전된 유체는 모든 표면을 감싸고 균일하게 코팅하면서 접지된 작업물로 끌어당겨집니다.

컨트롤, 표시기 및 구성품

정전기 건에는 다음과 같은 제어장치, 표시기 및 구성품이 있습니다(그림 1 참조). 스마트 건에 대한 자세한 내용은 [스마트 건, page 9](#) 을 참조하십시오.

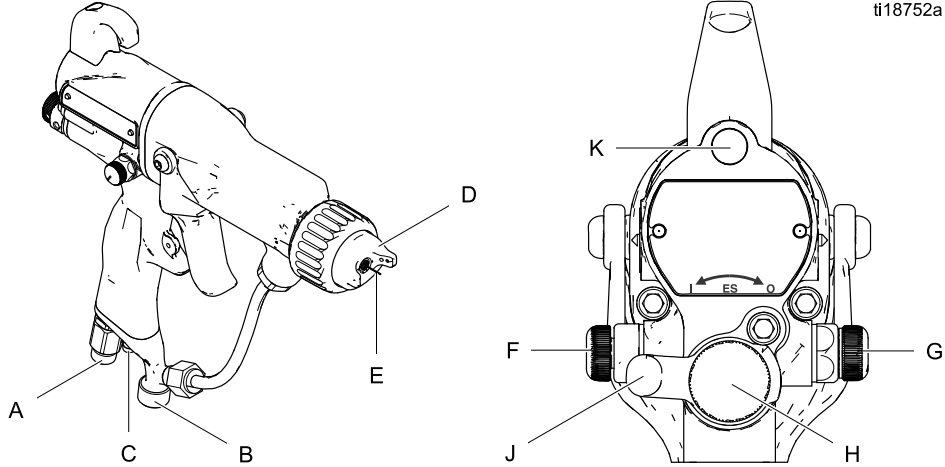


Figure 1 건 개요

품목	설명	목적
A	에어 스위블 흡입구	1/4npsm(m) 왼쪽 나사산, Graco 접지 공기 공급 호스용.
B	유체 흡입구	3/8npsm(m), 유체 공급 호스용.
C	터빈 공기 배출구	바브 피팅, 제공된 배출 튜브용.
D	에어 캡 및 노즐	사용 가능한 크기는 에어 캡 및 유체 노즐, page 68 을 참조하십시오
E	전극 니들	유체에 정전기 전하를 공급합니다.
F	팬 공기 조절 밸브	팬의 크기와 모양을 조절합니다. 패턴 쪽을 줄이는 데 사용할 수 있습니다.
G	분무 공기 차단 밸브	에어 캡 공기 흐름을 차단합니다. 원하는 경우 함께 제공된 플러그로 교체하십시오.

품목	설명	목적
H	유체 조절 손잡이	유체 니들 이동을 제한하여 유체 흐름을 조정합니다. 마모를 줄이기 위해 유량이 낮은 상태에서만 사용합니다.
J	ES On-Off(켜기-끄기) 밸브	정전기를 켜거나(ON)(I) 끕니다(OFF)(O).
K	ES 표시기(표준 건 전용; 스마트 건 표시기용, 작동 모드, page 9 참조)	ES가 켜지면(ON)(I) 점등됩니다. 색상은 교류기 주파수를 나타냅니다. 건 셋업 점검목록, page 18 에서 LED 표시기 표를 참조하십시오.

스마트 건

스마트 건 모듈은 분무 전압, 전류, 교류기 속도 및 전압 설정(저 또는 고)을 표시합니다. 또한 이 모듈에서 사용자는 낮은 분무 전압으로 변경할 수 있습니다. 모듈에는 두 가지 모드가 있습니다.

- 작동 모드
- 진단 모드

작동 모드

막대 그래프

10페이지의 그림 2와 표 1을 참조하십시오. 작동 모드는 정상 분무 동안에 건 데이터를 표시합니다. 디스플레이는 막대 그래프를 사용하여 전압 레벨(kV)과 전류 레벨(microAmperes)(uA)을 보여줍니다. 막대 그래프 범위는 각 값에 대해 0 ~ 100%입니다.

막대 그래프 LED가 파란색일 경우 건은 분무 준비가 된 것입니다. LED가 노란색이거나 빨간색일 경우 전류가 너무 높습니다. 유체의 전도성이 너무 높을 수 있습니다. 또는 다른 가능한 원인은 [전기적 문제 해결, page 35](#)을 참조하십시오.

Hz 표시기

Hz 표시기는 표준 건에서 ES 표시기와 동일한 기능을 수행합니다. 표시기가 점등되어 교류기 속도를 나타내며 3가지 색상을 제공합니다.

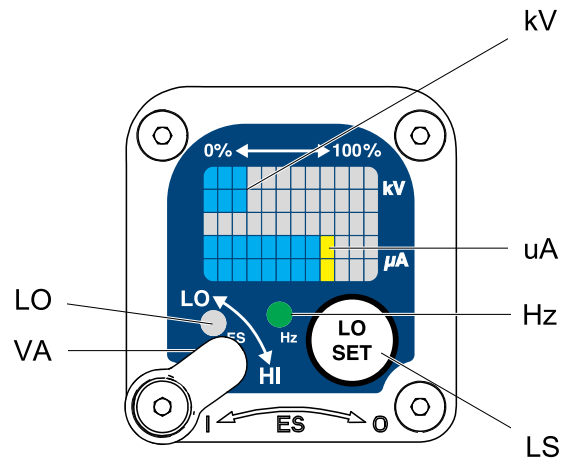
- 녹색은 교류기 속도가 올바르다는 것을 나타냅니다.
- 표시기가 1초 후 호박색으로 바뀔 경우 공기 압력을 높이십시오.
- 표시기가 1초 후 빨간색으로 바뀌면 공기 압력이 너무 높은 것입니다. 표시기가 녹색이 될 때까지 공기 압력을 낮추십시오. 공기 압력을 높게 유지하려면 ES 켜기/끄기 밸브 차단 키트 26A160을 설치하십시오. 그런 다음 필요에 따라 압력을 조정하여 녹색 불이 점등된 상태에서 작동하는지 확인합니다.

전압 조절 스위치

전압 조절 스위치(VA)를 사용하여 작업자는 저전압에서 고전압으로 변경할 수 있습니다.

- 고전압 설정은 건의 최대 전압으로 결정되며 조절할 수 없습니다.
- 저전압 표시기(LO)는 스위치가 LO로 설정될 때 켜집니다. 저전압 설정은 사용자가 조정할 수 있습니다. [저전압 설정 조정, page 10](#)을 참조하십시오.

참고: 오류 표시가 나타날 경우 스마트 모듈이 전원 공급장치와 통신이 끊긴 것입니다. 자세한 내용은 [오류 표시, page 10](#)를 참조하십시오.



ti19121a

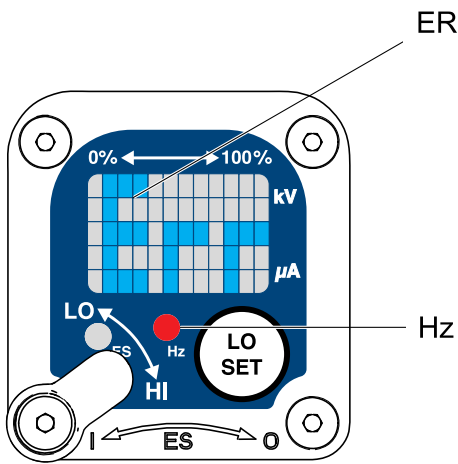
Figure 2 작동 모드의 스마트 건 모듈

오류 표시

스마트 모듈과 전원 공급장치 사이의 통신이 끊길 경우 오류 표시가 나타나며 Hz 표시기는 빨간색이 되고 스마트 모듈이 비활성화됩니다. 10 페이지의 그림 3과 표 1을 참조하십시오. 이 현상은 작동 모드 또는 진단 모드에서 발생할 수 있습니다. **전기적 문제 해결, page 35**을 참조하십시오. 스마트 모듈이 작동하도록 하려면 통신이 복원되어야 합니다.

참고: 오류 표시가 나타나려면 8초가 걸립니다. 건이 분해된 경우 오류 조건이 발생하지 않았는지 확인하려면 8초 후에 분부하십시오.

참고: 건에 전원이 공급되지 않을 경우 오류 표시가 나타나지 않습니다.



ti19338a
Figure 3 오류 표시

저전압 설정 조정

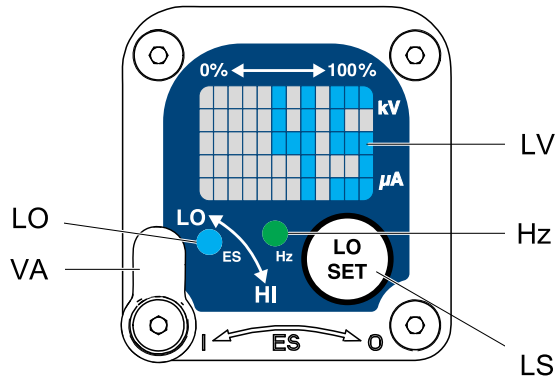
저전압 설정은 사용자가 조정할 수 있습니다. 작동 모드에서 저전압 설정 화면에 액세스하려면 LO SET(LS) 버튼을 살짝 누르십시오. 화면은 현재 저전압 설정을 표시합니다. 10페이지의 그림 4와 표 1을 참조하십시오. 가능한 범위:

- 85kV 건: 40-85 kV
- 60 kV 건: 30-60 kV

전압 조절 스위치(VA)를 LO로 설정합니다. LO SET 버튼을 반복해서 눌러 설정값을 5씩 증가시킵니다. 디스플레이가 최대 설정에 도달할 때 건은 최소 설정으로 돌아갑니다. 원하는 설정에 도달할 때까지 버튼을 계속 누릅니다.

참고: 디스플레이는 2초 동안 아무런 작업이 없으면 작동 화면으로 돌아갑니다.

참고: 저전압 설정은 잠글 수 있습니다. **잠금 기호, page 10**를 참조하십시오.

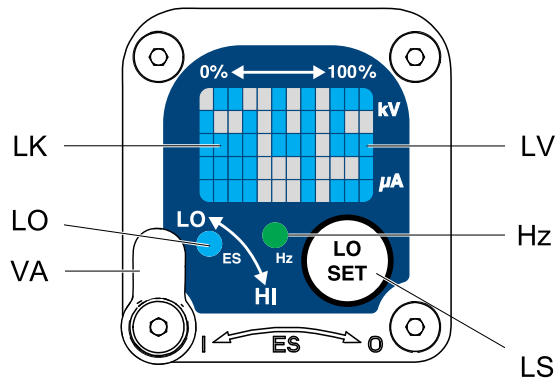


ti19122a
Figure 4 저전압 설정 화면(잠금해제됨)

잠금 기호

저전압 설정은 잠글 수 있습니다. 잠겨 있을 경우 화면에 이미지(LK)가 나타납니다. 10페이지의 그림 5와 표 1을 참조하십시오.

- HI 모드에 있을 경우 저전압 설정이 **항상** 잠깁니다. 잠금 기호는 LO SET 버튼을 누를 때 나타납니다.
- LO 모드에 있을 경우 잠금 기호는 잠금이 활성화된 **경우에만** 나타납니다. 저전압 설정의 잠금 또는 잠금해제는 **저전압 잠금 화면, page 14**을 참조하십시오.



ti19337a
Figure 5 저전압 설정 화면(잠금)

Table 1 . 그림의 키. 2-9.

품목	설명	목적
VA	전압 조절 스위치	2위치 스위치는 스마트 건 전압을 낮은 설정(LO) 또는 높은 설정(HI)으로 구성합니다. 이 스위치는 작동 모드 및 진단 모드에서 작동합니다.
LO	저전압 모드 표시기	스마트 건이 저전압으로 설정된 경우 켜집니다(파란색).
kV	전압(kV) 표시	건의 실제 분무 전압을 kV 단위로 표시합니다. 작동 모드에서 표시는 막대 그래프입니다. 진단 모드에서 전압이 숫자로 표시됩니다.
uA	전류(uA) 표시	건의 실제 분무 전류를 uA 단위로 표시합니다. 작동 모드에서 표시는 막대 그래프입니다. 진단 모드에서 전류는 숫자로 표시됩니다.
LS	LO SET 버튼	저전압 설정 화면으로 들어가려면 살짝 누르십시오. 진단 모드로 들어가거나 나오려면 약 5초 동안 누르고 있으십시오. 진단 모드에서 화면을 진행하려면 살짝 누르십시오. 저전압 잠금 화면에서(진단 모드에서) 잠금을 켜거나 끄려면 누르고 있으십시오.
LV	저전압 표시	저전압 설정을 숫자로 표시합니다. 이 설정은 바꿀 수 있습니다. 그림 4를 참조하십시오.
LK	저전압 잠김	저전압 설정이 잠길 경우 나타납니다. 그림 5 및 9를 참조하십시오.

품목	설명	목적
LD	LO 표시	저전압 잠금 화면에 표시됩니다. 그림 9를 참조하십시오.
ER	오류 표시	스마트 모듈이 전원 공급장치와 통신이 끊길 경우 표시됩니다. 그림 3을 참조하십시오.
VI	전압 표시기	진단 모드에서 화면 오른쪽 상단에 2개의 LED가 켜지고 값을 kV 단위로 표시합니다. 그림 6을 참조하십시오.
CI	전류 표시기	진단 모드에서 화면 오른쪽 하단에 2개의 LED가 켜지고 값을 uA 단위로 표시합니다. 그림 7을 참조하십시오.
AS	교류기 속도 표시	진단 모드에서 Hz 레벨이 숫자로 표시됩니다. 그림 8을 참조하십시오.
Hz	교류기 속도 표시기	<p>작동 모드에서 표시기 색상이 바뀌면서 교류기 속도 상태를 표시합니다.</p> <ul style="list-style-type: none"> • 녹색은 교류기 속도가 올바른 레벨에 있음을 나타냅니다. • 표시기가 1초 후 호박색으로 바뀌면 교류기 속도가 너무 낮은 것입니다. • 표시기가 1초 후 빨간색으로 바뀌면 교류 발전기 속도가 너무 높은 것입니다. 오류 표시가 나타나면 표시기도 빨간색으로 바뀝니다. <p>진단 모드에서 교류기 속도(Hertz) 화면에 있을 때 표시기는 녹색입니다.</p>

진단 모드

진단 모드에는 건 데이터를 표시하는 4개의 화면이 있습니다.

- 전압(kiloVolts) 화면
- 전류(microAmperes) 화면
- 교류 발전기 속도(Hertz) 화면
- 저전압 잠금 화면

참고: 저전압 설정을 조정하려면 작동 모드에 있어야 합니다. 설정은 진단 모드에서 조정할 수 없습니다. 그러나 전압 조절 스위치(VA)는 작동 모드 및 진단 모드에서 HI 또는 LO로 설정할 수 있습니다.

진단 모드로 들어가려면 LO SET(LS) 버튼을 약 5초 동안 누르고 있습니다. 디스플레이가 **전압(kiloVolts) 화면**, [page 13](#)으로 이동합니다.

다음 화면으로 진행하려면 LO SET 버튼을 다시 누릅니다.

진단 모드를 나가려면 LO SET 버튼을 약 5초 동안 누르고 있습니다. 화면은 작동 모드로 복귀합니다.

참고: 진단 모드에 있는 동안 건을 격발하지 않을 경우, 건의 방아쇠를 다시 당길 때 보이는 마지막 화면이 표시됩니다.

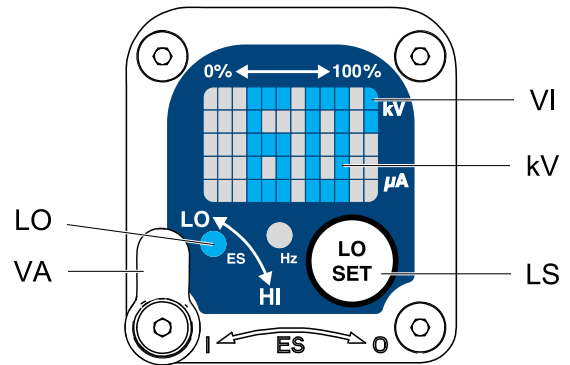
참고: 진단 모드는 저전압 잠금 화면에서 나갈 수 없습니다. 자세한 내용은 [저전압 잠금 화면](#), [page 14](#)을 참조하십시오.

전압(kiloVolts) 화면

전압(kiloVolts) 화면은 진단 모드에 들어간 후 나타나는 첫 번째 화면입니다. 10페이지의 그림 6과 표 1을 참조하십시오. 이 화면에 들어가려면 작동 모드에서 약 5초 동안 LO SET 버튼을 누르고 있으십시오.

이 화면은 건의 분무 전압을 숫자(kV)로 표시하면 5kV에 근접하게 반응됩니다. 디스플레이 패널 표시등에서 상단 오른쪽에 2개의 LED(VI)는 전압(kiloVolts) 화면이 표시됨을 나타냅니다. 그 표시가 판독값이며 변경할 수 없습니다.

LO SET 버튼을 눌러 **전류(microAmperes) 화면**, [page 13](#)으로 진행합니다. 작동 모드로 돌아가려면 약 5초 정도 누르고 있습니다.



ti19123a

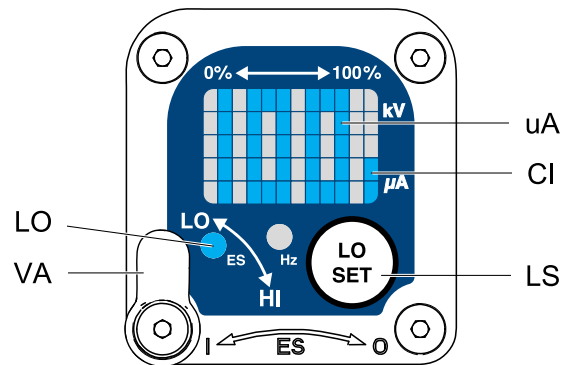
Figure 6 전압(kiloVolts) 화면

전류(microAmperes) 화면

전류(microAmperes) 화면은 진단 모드의 두 번째 화면입니다. 10페이지의 그림 7과 표 1을 참조하십시오. 이 화면에 들어가려면 전압(kiloVolts) 화면에 있는 동안 LO SET 버튼을 누르십시오.

이 화면은 건의 분무 전류를 숫자(µA)로 표시하면 가장 근접한 5µA로 반응됩니다. 디스플레이 패널의 오른쪽 하단 2개의 LED(CI)가 켜지면 전류(microAmperes) 화면이 표시됨을 나타냅니다. 그 표시가 판독값이며 변경할 수 없습니다.

LO SET 버튼을 눌러 **교류기 속도(Hertz) 화면**, [page 14](#)으로 진행합니다. 작동 모드로 돌아가려면 약 5초 정도 누르고 있습니다.



ti19124a

Figure 7 전류(microAmperes) 화면

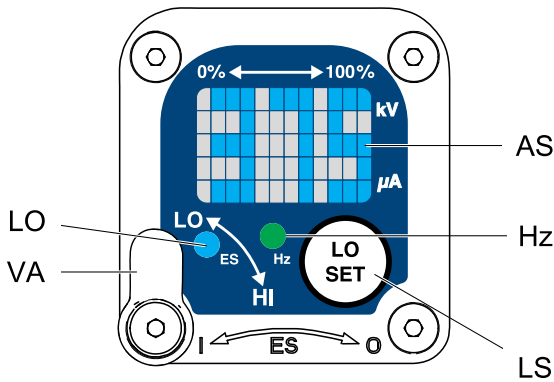
교류기 속도(Hertz) 화면

교류기 속도(Hertz) 화면은 진단 모드에서 세 번째 화면입니다. 10페이지의 그림 8과 표 1을 참조하십시오. 이 화면에 들어가려면 전류(microAmperes) 화면에 있는 동안 LO SET 버튼을 누르십시오.

이 화면은 교류기 속도를 가장 근접한 10Hz로 반올림된 3자리수(AS)로 표시합니다. 그 표시가 판독값이며 변경할 수 없습니다. 교류기 속도가 999Hz를 초과할 경우 디스플레이는 999를 표시합니다.

Hz 표시등은 교류기 속도(Hertz) 화면이 표시되고 있음을 나타내기 위해 녹색으로 켜집니다.

LO SET 버튼을 눌러 **저전압 잠금 화면**, page 14으로 진행합니다. 작동 모드로 돌아가려면 약 5초 정도 누르고 있습니다.



ti19125a

Figure 8 교류기 속도(Hertz) 화면

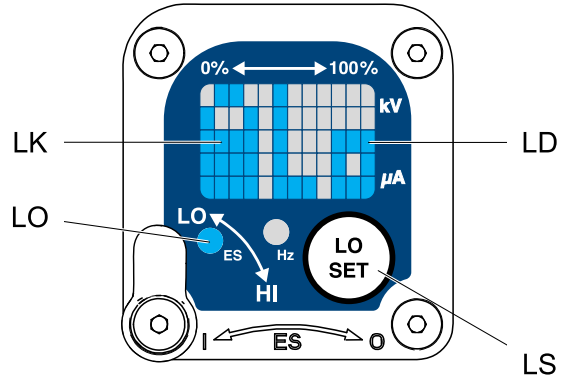
저전압 잠금 화면

저전압 잠금 화면은 진단 모드에서 네 번째 화면입니다. 10페이지의 그림 9와 표 1을 참조하십시오. 이 화면에 들어가려면 교류 발전기 속도(Hertz) 화면에 있는 동안 LO SET 버튼을 누르십시오.

이 화면은 저전압 잠금 상태를 표시합니다. 설정이 잠겨 있을 경우 자물쇠 이미지(LK)가 Lo 디스플레이(LD)의 왼쪽에 나타납니다. 설정이 잠금 해제된 경우 자물쇠 이미지가 나타나지 않습니다.

잠금 상태를 변경하려면 자물쇠 이미지가 나타나거나 사라질 때까지 LO SET 버튼을 누르고 있으십시오. 잠금이 설정된 경우 저전압 모드에 있으면 이미지는 저전압 설정 화면에도 나타납니다(그림 4 참조).

참고: 잠금 켜기 또는 끄기로 전환할 때 LO SET 버튼을 누르고 있기 때문에 이 화면에서 진단 모드를 나갈 수 없습니다. 종료하려면 LO SET을 살짝 눌러 전압(kiloVolts) 화면으로 복귀한 다음 진단 모드를 나가십시오.



ti19339a

Figure 9 저전압 잠금 화면

설치





				
<p>이 장비를 설치하고 정비하려면 제대로 작동하지 않을 경우 감전이나 다른 심각한 상해를 입힐 수 있는 부품에 접근해야 합니다.</p> <ul style="list-style-type: none"> 필요한 교육을 받지 않았거나 자격 요건을 갖추지 못한 사람은 본 장비를 설치 또는 정비하지 마십시오. Class I, Div. I 위험 구역 또는 Group II, Zone I 폭발 환경 구역에서 전기 기구를 설치할 경우 지방, 주 및 국가 규정에 따라 설치하십시오. 연방, 주 및 국가의 화재, 전기 및 안전 규정을 준수하십시오. 				

그림 10에는 전형적인 정전기 공기 스프레이 시스템을 보여주고 있습니다. 실제 시스템 설계는 아닙니다. 고객 주문형 시스템의 설계에 대한 도움을 얻으려면 지역 Graco 대리점에 문의하십시오.

경고 표시

모든 작업자들이 쉽게 알아볼 수 있도록 분무 구역에 경고 표시를 설치하십시오. 영문으로 된 경고 표시는 건과 함께 제공됩니다.



스프레이 부스 환기

				
<p>건을 분무, 세척 또는 청소할 때, 가연성 또는 독성 증기가 농축되어 일어나는 화재 또는 폭발의 위험을 줄이려면 신선한 공기로 환기하십시오. 통풍을 위한 공기 흐름이 지방 표준에 따른 최소 필수 값보다 높지 않으면 건을 작동하지 마십시오.</p>				

건 에어와 통풍기가 있는 유체 공급 장치를 전기적으로 서로 맞물리게 하여, 통풍을 위한 공기 흐름이 지방 표준에 따른 최소 필수 값보다 높지 않으면 건이 작동하지 않습니다. 배기 속도 요구 사항과 관련한 모든 지방, 주 및 국내 규정을 확인하고 따르십시오. 최소한 1년에 한 번 인터록의 작동 상태를 확인하십시오.

공기 배출 속도가 높아지면 정전기 시스템의 작동 효율성이 떨어지게 됩니다. 100ft/분의 공기 배출 속도 (31 선형 미터/분)면 충분합니다.

공기 공급관

				
<p>감전의 위험을 줄이기 위해 공기 공급 호스는 반드시 접지면에 전기적으로 연결되어야 합니다. Graco 접지 공기 공급 호스만 사용하십시오.</p>				

- 그림 10을 참조하십시오. Graco 접지 공기 공급 호스(AH)를 사용하여 건에 공기를 공급합니다. 건 공기 흡입구 피팅은 시계 반대 방향으로 나사산이 형성되어 있습니다. 공기 공급 호스 접지와 이어(AG)는 접지면에 연결되어야 합니다. 공기 공급 호스를 아직 건 공기 흡입구에 연결하지 마십시오.
- 건에 건조하고 깨끗한 공기가 공급되도록 건 공기관에 공기관 필터/물 분리기(AF)를 설치합니다. 먼지와 습기가 있으면 작업물의 마무리가 깨끗하지 않으며 건의 오작동 원인이 될 수 있습니다.
- 펌프와 건에 가해지는 공기 압력을 조절하기 위해 펌프와 건 공기 공급관에 블리드형 에어 레귤레이터(PR, GR)를 설치합니다.

				
<p>갇힌 공기는 펌프를 예기치 않게 작동시키게 하는 원인이 될 수 있으며 눈이나 피부에 유체가 튀게 하는 등 심각한 부상을 입힐 수 있습니다. 블리드형 공기 밸브(BV)를 설치하지 않고 장비를 작동하지 마십시오.</p>				

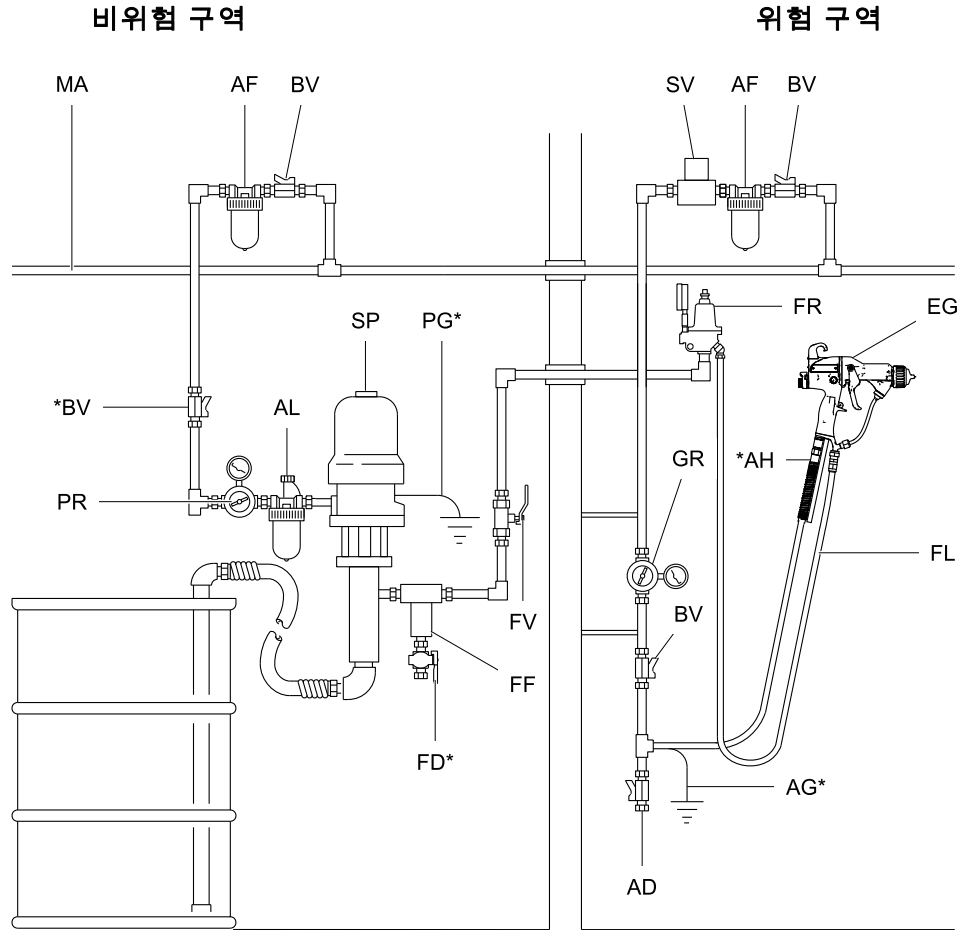
- 펌프 공기 공급관에 블리드형 공기 밸브(BV)를 설치합니다. 블리드형 공기 밸브(BV)는 시스템에서 펌프로 이동하는 공기를 차단하고 공기 조절기가 정지된 후 밸브와 펌프 사이에 갇힌 공기를 배출하는 데 필요합니다. 정비를 위해 부속품을 분리시키려면 주 공기관(MA) 위에 추가로 블리드형 공기 밸브를 설치합니다.
- 건으로 이동하는 공기를 차단하고 공기 조절기가 정지된 후 밸브와 건 사이에 갇힌 공기를 배출하도록 각 건 공기 공급관에 공기 배출 밸브(BV)를 설치합니다.

유체 공급관

- 유체관(FL)에 공기를 불어 넣고 솔벤트로 세척하십시오. 분무 중인 유체와 호환되는 솔벤트를 사용하십시오. 아직 건 유체 흡입구에 유체 공급관을 연결하지 마십시오.
- 유체관에 유체 조절기(FR)을 설치하여 건 유체 압력을 조절합니다.
- 스프레이 노즐을 막을 수 있는 입자 및 침전물을 제거하기 위해 펌프 배출구 근처에 유체 필터(FF)를 설치하십시오.

				
<p>눈이나 피부에 유체가 튀는 것을 포함하여 심각한 부상의 위험을 방지하기 위해 유체 배출 밸브(FD)가 설치되지 않은 경우 장비를 작동하지 마십시오.</p>				

- 유체 배출 밸브(FD)는 시스템에서 변위 펌프, 호스, 건에 가해지는 유체 압력을 낮추는 데 도움을 주기 위해 필요합니다. 건을 격발하여 감압하는 것으로는 충분치 않을 수 있습니다. 펌프의 유체 배출구에 가깝게 드레인 밸브를 설치하십시오.



ti18782a

Figure 10 일반적인 설치

일반 설치 키

품목	설명
AD	공기관 배출 밸브
AF	공기 필터/물 분리기
AG*	건 공기 호스 접지선
AH*	Graco 접지 공기 호스(왼쪽 나사산)
AL	펌프 공기관 운할장치
BV*	펌프 블리드형 공기 차단 밸브
EG	정전식 에어 스프레이 건
FD*	유체 드레인 밸브
FF	유체 필터
FL	유체 공급관
FR	유체 압력 조절장치

품목	설명
FV	유체 차단 밸브
GR	건 공기압 레귤레이터
MA	주 공기 공급관
PG*	펌프 접지선
PR	펌프 공기압 레귤레이터
SP	공급 펌프
SV*	송풍기 팬 연동 솔레노이드 밸브. 참고: 솔레노이드 밸브는 Graco 부속품으로 는 제공되지 않습니다.

* 안전한 작동을 위해 이러한 품목이 필요합니다.
별도로 구매해야 합니다.

건 설정

건 셋업 점검목록

정전기 건 제어장치를 찾으려면 그림 11을 참조하십시오.

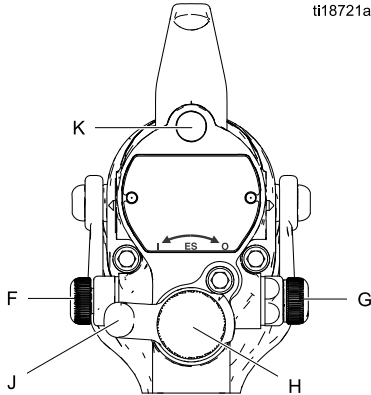
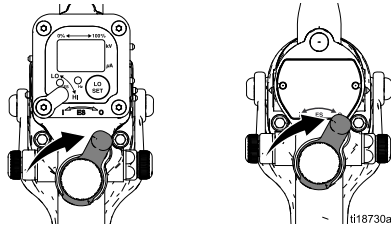


Figure 11 정전 건 제어장치

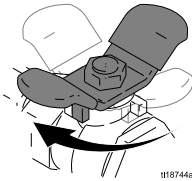
1. 건은 유체 노즐 및 에어 캡이 설치된 상태로 배송됩니다. 리테이닝 링이 조여졌는지 점검하십시오.

참고: 다른 크기의 유체 노즐이나 에어 캡을 선택하려면 **및** 를 참조하십시오. 노즐과 에어 캡을 설치하려면 **를** 참조하십시오.

2. ES On-Off(켜기-끄기) 스위치(J)를 끄십시오 (OFF)(O).

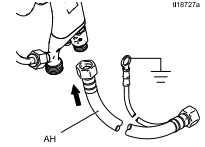


3. 건 공기 블리드 밸브를 잠급니다.



4. 건 저항을 점검하십시오. **의** 내용을 참조하십시오.

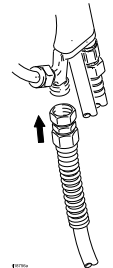
5. Graco의 접지된 에어 호스를 건 공기 흡입구에 연결합니다. 건 공기 흡입구 피팅은 왼쪽 나사산으로 되어 있습니다.



6. **의** 모든 단계를 따르십시오.
7. **의** 모든 단계를 따르십시오. 판독값은 1메그 옴 미만이어야 합니다.
8. 재료 저항력이 정전식 스프레이의 요구사항을 충족하는지 확인하십시오. **의** 내용을 참조하십시오.
9. 배출 튜브를 연결하고 제공된 클램프로 고정하십시오.

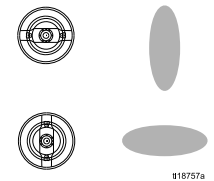


10. 유체 호스를 건 유체 흡입구에 연결하십시오.

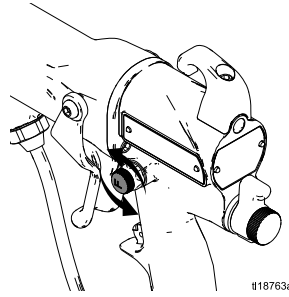


11. 필요한 경우 세척하십시오. **을** 참조하십시오.

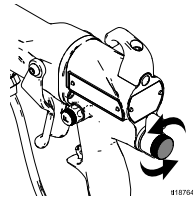
12. 원하는 대로 에어 캡을 배치하십시오.



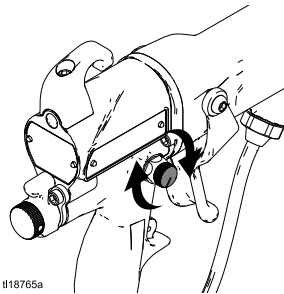
13. 팬 공기 조절 밸브(F)를 시계반대방향으로 돌려 완전히 개방합니다.



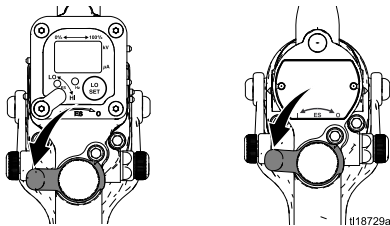
14. 유체 조절 밸브(H)를 시계반대방향으로 돌려 완전히 개방합니다.



15. 분무 공기 차단 밸브(G)를 시계 방향으로 돌려 완전히 개방합니다.



16. ES On-Off(켜기-끄기) 스위치(J)를 켭니다(ON)(I).



17. 건 에어 조절기는 격발할 때 전체 분무 전압을 확보하기 위해 최소 0.32MPa(3.2bar, 45psi)의 압력을 전달하도록 설정합니다. 아래의 표를 참조하십시오.



Table 2 . 압력 강하

에어 호스 길이 ft(m) (5/16인치[8 mm] 직 경 호스 사용)	에어 조절기 설 정 MPa(bar, psi) [건 격발 상태]
15(4.6)	55(0.38, 3.8)
25(7.6)	65(0.45, 4.5)
50(15.3)	80(0.56, 5.6)

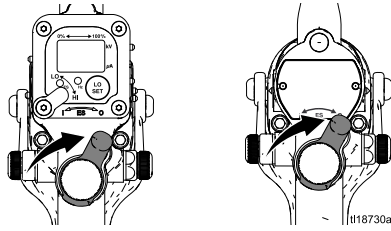
18. ES 표시기(K)[스마트 건의 Hz 표시기]가 켜져 있는지 확인하십시오. 다음 표를 참조하십시오.

Table 3 . LED 표시기 색상

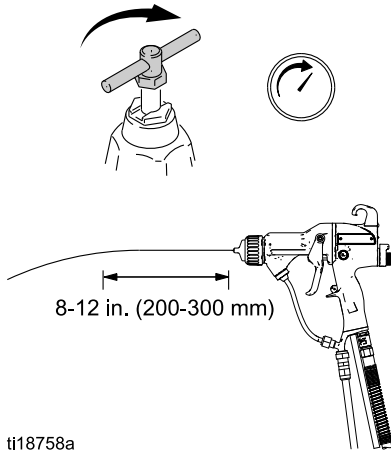
표시기 색상	설명
녹색	분무할 때 표시기는 녹색을 유지해야 하며, 교류 발전기 터빈의 충분한 공기 압력을 나타냅니다.
호박색	표시기가 1초 후 호박색으로 바뀔 경우 공기 압력이 너무 낮은 것입니다. 표시기가 녹색이 될 때까지 공기 압력을 높이십시오.
빨간색	표시기가 1초 후 빨간색으로 바뀌면 공기 압력이 너무 높은 것입니다. 표시기가 녹색이 될 때까지 공기 압력을 낮추십시오. 애플리케이션 공기 압력을 높게 유지하려면 ES On/Off 밸브 차단 키트 26A160을 설치하십시오. 그런 다음 필요에 따라 압력을 조정하여 녹색 불이 점등된 상태에서 작동하는지 확인합니다.

건 설정

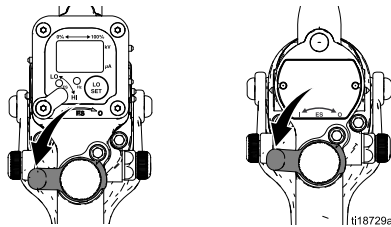
19. 건에 공급되는 공기를 차단합니다. ES On-Off(켜기-끄기) 스위치(J)를 끄십시오(OFF)(O).



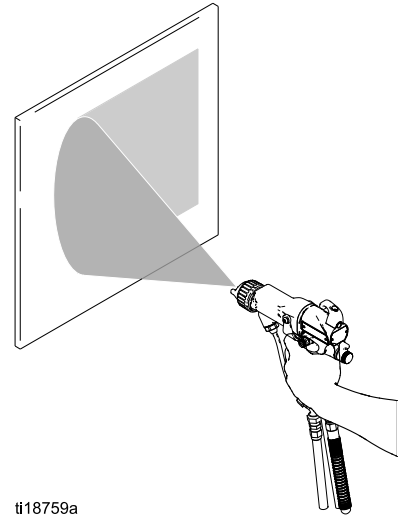
20. 펌프 작동을 시작합니다. 건에서 나오는 유체의 속도가 떨어지기 전에 200-300 mm(8-12 in.) 가 될 때까지 유체 조절기를 조정하십시오. 전형적으로 만약에 유체 압력이 5 psi (0.04 MPa, 0.4 bar)이하 이거나 30 psi (0.21 MPa, 2.1 bar) 이상인 경우에는 다른 크기의 노즐로 교체하는 것이 바람직합니다.



21. 건에 공기를 공급합니다. ES On-Off(켜기-끄기) 스위치(J)를 켭니다(ON)(I).

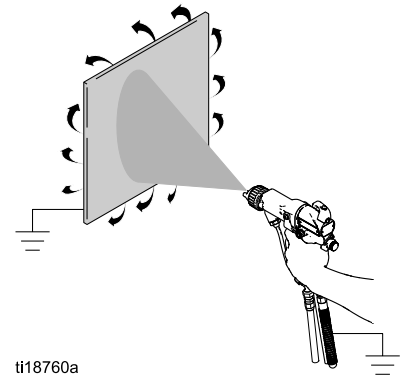


22. 테스트 패턴을 분무하십시오. 분무를 확인합니다. 분무가 최소 압력에서 발생되면 차단 밸브를 조절하십시오. 분무가 불충분할 경우 공기 압력을 높이거나 유량을 낮추십시오.



23. 팬 공기 조절 밸브의 조절: 분무 패턴을 좁게 하려면 시계방향으로, 패턴을 더 넓게 하려면 시계 반대방향으로 돌리십시오.

24. 테스트 피스를 분무하십시오. 분무 범위 가장자리를 검사하십시오. 분무 상태가 불량할 경우를 참조하십시오.



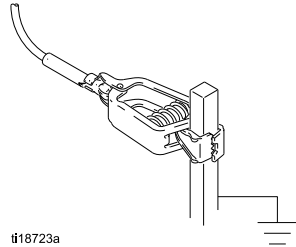
접지

				
---	---	---	---	--

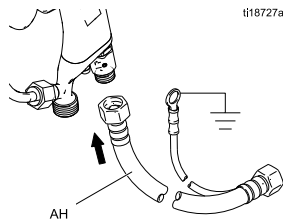
정전기 건이 작동 중에 분무 구역 내의 접지되지 않은 물체(사람, 용기, 공구 등)가 대전될 수 있습니다. 부적절한 접지는 정전기 스파크를 발생시킬 수 있으며, 이는 화재, 폭발 또는 감전의 원인이 될 수 있습니다. 장비, 사람, 분무 중인 물체, 분무 구역 안이나 가까이 있는 전도성 물체를 모두 접지하십시오. 저항은 1메그옴을 초과해서는 안 됩니다. 다음 접지 지침을 따르십시오.

다음은 기본적인 정전기 시스템에 대한 최소한의 접지 요구사항입니다(그림 12-15 참조). 본 시스템은 접지해야 하는 다른 장비 또는 물체를 포함할 수도 있습니다. 자세한 접지 지침은 현지 전기 규정을 참조하십시오. 시스템은 접지면에 연결해야 합니다.

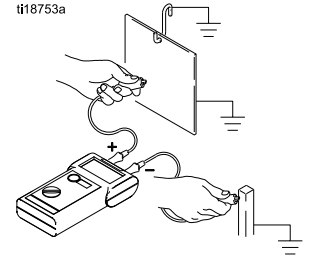
- **펌프/유체 소스:** 접지선을 접지면에 연결하여 펌프/유체 소스를 접지합니다.



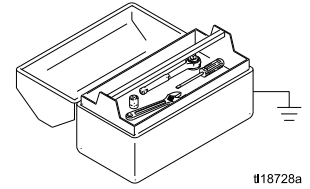
- **정전식 에어 스프레이 건:** Graco 접지 공기 호스(AH)를 건에 연결하고 공기 호스 접지선을 접지면에 연결하여 건을 접지시키십시오. [건 전기 접지 점검, page 25](#)를 참조하십시오.



- **분무할 대상:** 작업물 행거를 청결하게 관리하고 항상 접지가 되어 있도록 하십시오.



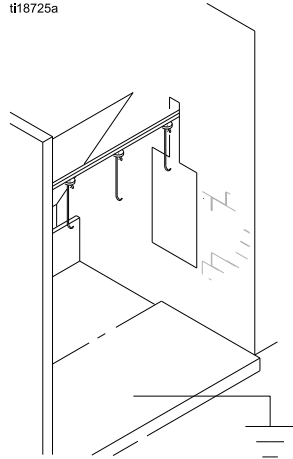
- **분무 구역의 모든 전도성 물체 또는 장치:** 적절히 접지해야 합니다.



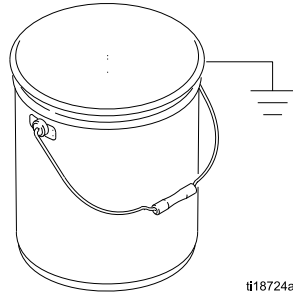
- **유체 및 폐기물 용기:** 분무 구역의 모든 유체 및 폐기물 용기를 접지합니다. 전도성이 아니고 접지되지 않은 경우 통 라이너를 사용하지 마십시오. 스프레이 건을 세척할 때 잔여 유체를 수집하는 데 사용하는 용기는 전도성이고 접지되어야 합니다.
- **공기 압축기:** 제조업체가 권장하는 대로 장비를 접지하십시오.
- **모든 공기 및 유체 라인**은 적절하게 접지되어야 합니다. 최대 30.5 m(100 ft) 결합 호스 길이의 접지면 호스만 사용하여 접지 연속성을 확보하십시오.

건 설정

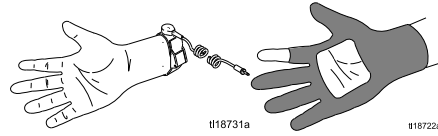
- **분무 구역의 바닥:** 전도성이 있고 접지되어야 합니다. 바닥은 접지의 연속성을 차단시키는 카드보드나 기타 비전도성 소재를 덮지 마십시오.



- **분무 구역 내의 가연성 액체:** 반드시 승인되고 접지된 용기에 보관하십시오. 플라스틱 용기를 사용하지 마십시오. 한 번에 필요 이상의 분량을 저장하지 마십시오.



- **분무 구역에 들어가는 모든 인원:** 가족과 같은 전도성 창이 있는 신발을 신거나 개인용 접지 스트랩을 착용해야 합니다. 고무나 플라스틱과 같은 비전도성 창으로 된 신발은 신어서는 안 됩니다. 장갑이 필요한 경우에는 건과 함께 제공되는 전도성 장갑을 착용하십시오. Graco 제품이 아닌 장갑이 닿았을 경우에는 손과 접지된 건 핸들이 직접 접촉되도록 손가락 부위나 손바닥 부위를 잘라내십시오. 전도성 장갑과 신발은 EN ISO 20344, EN 1149-5에 따라 100메그옴을 초과해서는 안 됩니다.



키 - 그림 12-15

그림 12	작업자는 건 핸들과 전도성 신발이 맨 피부와 접촉하여 접지됩니다. 전도성 장갑도 사용할 수 있습니다.
그림 13	분무 중인 물체는 행거 및 컨베이어 시스템과의 접촉을 통해 접지됩니다.
그림 14	건은 전도성 공기 호스를 통해 접지됩니다.
그림 15	유체 공급관과 소스를 접지해야 합니다.

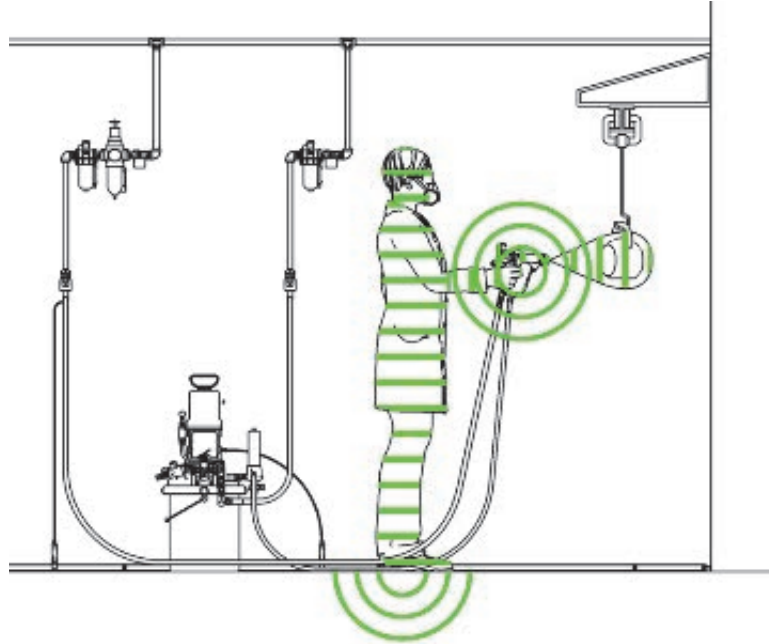


Figure 12 작업자 접지

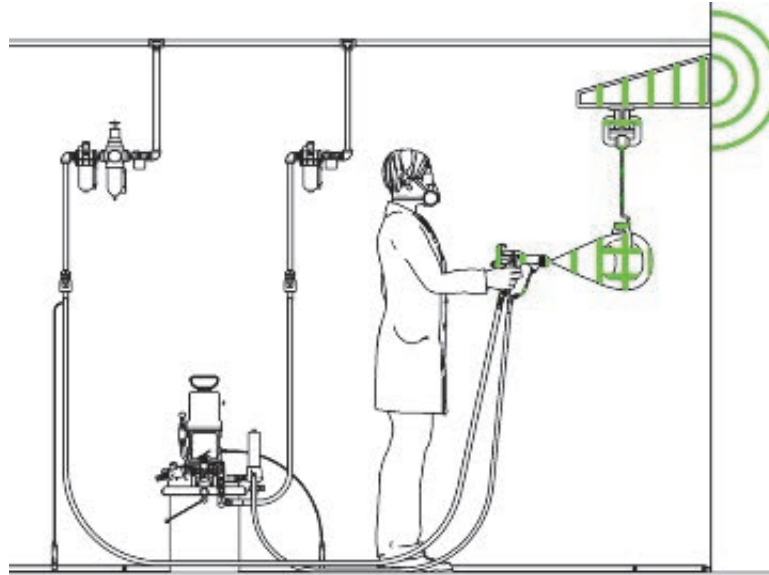


Figure 13 분무 중인 물체 접지

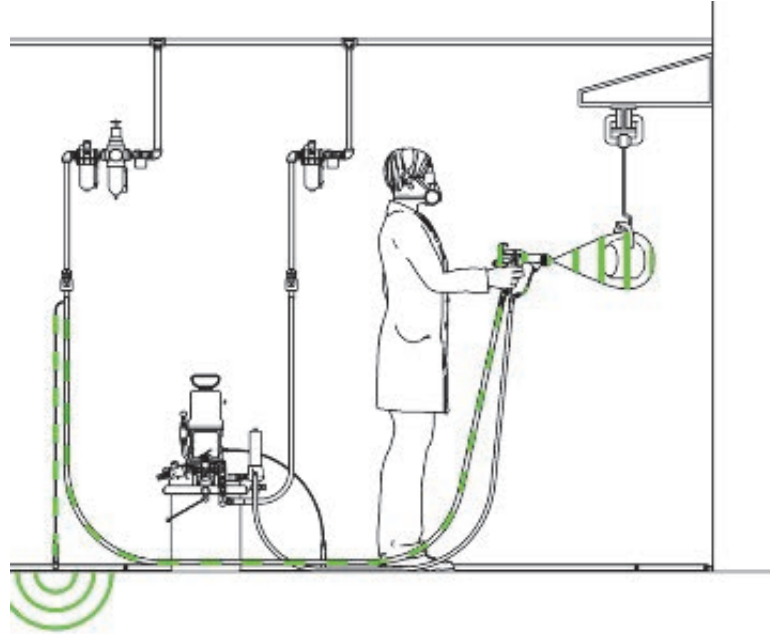


Figure 14 건 접지

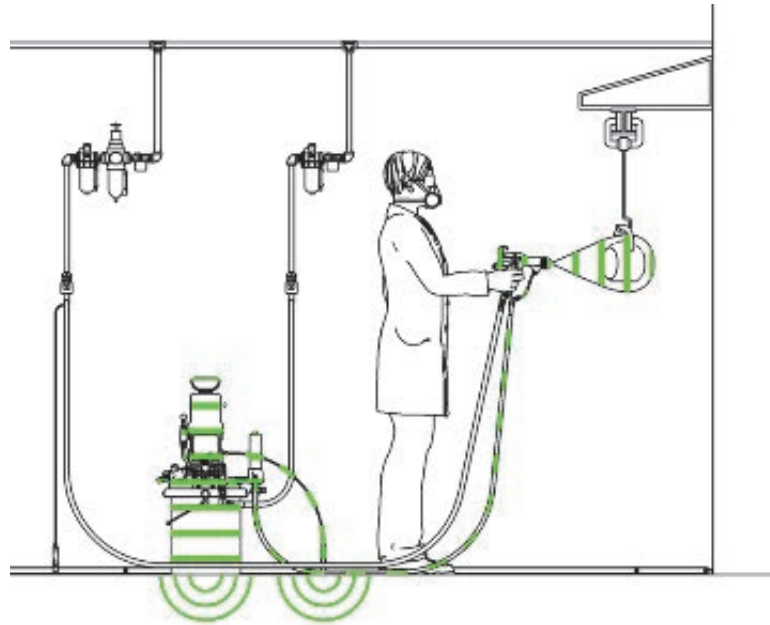





Figure 15 유체 공급장치 접지

건 전기 접지 점검

				
---	---	---	--	--

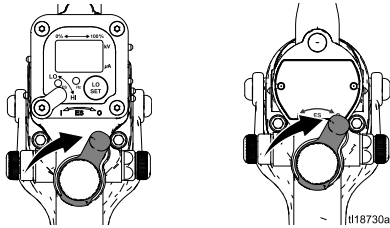
부품 번호 241079(AA-그림 16 참조) 저항계는 위험 구역에서는 사용하지는 않습니다. 스파크의 위험을 줄이려면, 다음의 경우가 아닌 한 전기 접지를 확인하는 데 저항계를 사용하지 마십시오.

- 건이 위험 구역에서 제거되어 있습니다.
- 위험 구역 내의 모든 분무 장비는 전원이 꺼져 있어야 하고 위험 구역 내의 송풍기는 작동되고 있으며 인화성 기체(솔벤트 용기가 열려 있거나 분무에서 기체 성분이 발산되는 것과 같은)가 전혀 없어야 합니다.

이 경고를 준수하지 않으면 화재, 폭발 및 감전 사고가 발생할 수 있으며, 이로 인해 심각한 부상과 재산적 손실을 입을 수 있습니다.

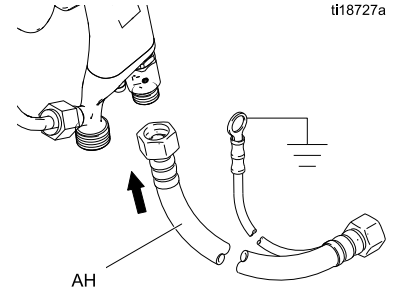
Graco 부품 번호 241079 저항계는 건이 적절히 접지되었는지 확인하기 위한 부속품으로 사용할 수 있습니다.

1. 자격을 갖춘 전기기술자에게 스프레이 건 및 공기 호스의 접지 연결 상태를 확인시키십시오.
2. ES On-Off(켜기-끄기) 스위치를 끄십시오 (OFF)(O).

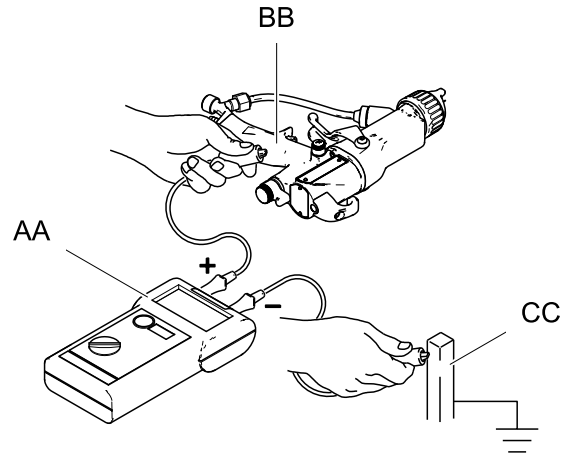


3. 건 공기 및 유체 공급장치를 끄십시오. 감압 절차, page 27를 따르십시오.
4. 유체 호스를 분리합니다.

5. 접지된 공기 호스(AH)가 연결되어 있는지, 그리고 호스 접지선이 접지면에 연결되어 있는지 확인하십시오.






6. 건 핸들(BB)과 접지면(CC) 사이의 저항을 측정하십시오. 최소 500볼트에서 최대 1000볼트의 전압을 사용하십시오. 저항은 1메그옴을 초과해서는 안 됩니다. 그림 16을 참조하십시오.
7. 저항이 1메그옴을 초과하면 접지 연결부의 연결 상태를 확인하고 공기 호스 접지선이 접지면에 연결되어 있는지 확인하십시오. 그래도 저항이 여전히 높으면 공기 호스를 교체하십시오.



ti18726a

Figure 16 건 전기 접지 점검

유체 저항력 점검

				
<p>화재, 폭발 또는 감전의 위험을 줄이기 위해 비위험 구역에서만 유체 저항력을 확인하십시오. 저항계 722886과 탐침 722860은 위험 구역에서 사용해서는 안 됩니다.</p> <p>이 경고를 준수하지 않으면 화재, 폭발 및 감전 사고가 발생할 수 있으며 이로 인해 심각한 부상과 재산적 손실을 입을 수 있습니다.</p>				

Graco 부품 번호 722886 저항계와 722860 탐침은 분무 중인 유체의 저항력이 정전식 에어 스프레이 시스템의 요구사항을 충족시키고 있는지 확인하기 위한 액세서리로 사용될 수 있습니다.

저항계 및 탐침과 함께 포함된 지침을 따르십시오. 판독값이 20메그옴-cm를 이상일 때 가장 좋은 정전기 결과가 나오며 이는 권장됩니다.

20메그옴-cm 미만의 판독값은 고전도성 키트 또는 고전도성 호스가 필요할 수 있습니다.

Table 4. 유체 저항력 레벨

메그옴-cm			
1-7	7-20	20-200	200-2000
고전도성 키트 권장	고전도성 키트가 필요할 수 있음	최적의 정전기 결과	양호한 정전기 결과

유체 점도 점검

필요한 유체 점도를 확인하려면:

- 점도 컵
 - 스톱워치.
1. 점도 컵을 유체에 완전히 담그십시오. 컵을 빨리 꺼내고 컵을 완전히 꺼낸 즉시 스톱워치를 시작합니다.
 2. 컵의 바닥으로부터 나오는 유체의 흐름을 관찰하십시오. 유체의 흐름이 끝나는 즉시 스톱워치를 누르십시오.
 3. 유체의 종류, 경과 시간 및 점도 컵의 크기를 기록하십시오.
 4. 점도가 너무 높거나 낮으면 재료 공급업체에 문의하십시오. 필요하다면 조정하십시오.

장비 사용 전 세척

이 장비는 출고 당시 유체에서 테스트했습니다. 유체 오염을 방지하려면 장비 사용 전에 호환되는 솔벤트로 이 장비를 세척하십시오.

연마용 물질에 대한 지침

연마용 물질을 분무할 때 다음 지침을 따르십시오.

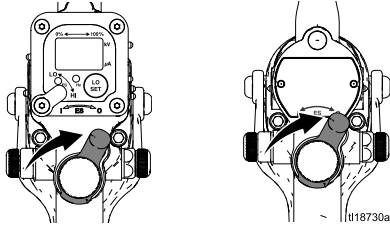
- 연마용 물질로는 부품 번호 24N704 전극(파란색)을 주문하십시오.
- 유체 압력을 30psi(0.21MPa, 2.1bar) 미만으로 줄이도록 노즐의 크기를 적절하게 조정하여, 8-12in.(200-300mm) 유체 흐름을 생성합니다.
- 항상 유체 조정 노브를 전체 유량 위치에 설정한 상태로 건을 작동하십시오. 유체 조정 노브가 아닌 외부 유체 레귤레이터를 사용하여 유체 압력을 설정하십시오.
- 가능한 최소 무화 및 팬 공기 압력을 사용하여 적절한 패턴을 얻으십시오.
- [일일 건 청소](#), [page 29](#)의 모든 절차를 따르십시오.
- 매일 전극을 점검하고 손상된 경우 교체하십시오. [전극 교체](#), [page 39](#)을 참조하십시오.

작동

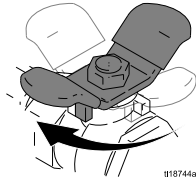
감압 절차



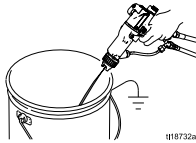
1. ES On/Off(켜기/끄기) 스위치를 끄십시오 (OFF)(O).



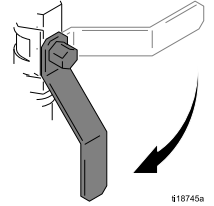
2. 유체 소스와 건에 연결되는 공기 블리드 밸브를 끕니다.



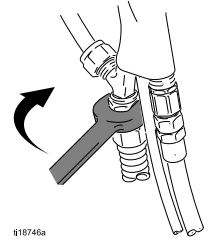
3. 접지된 금속 폐기물 용기에 건을 발사하여 유체 압력을 감압합니다.



4. 펌프의 배출 밸브를 열어 폐기물 용기로 배출되는 폐기물을 수집하십시오. 다시 분무할 준비가 될 때까지 펌프 배출 밸브를 열어 두십시오.



5. 노즐이나 호스가 완전히 막히거나 압력이 완전히 배출되지 않으면 호스 엔드 커플링을 서서히 풀어주십시오. 이제 노즐 또는 호스를 치우십시오.

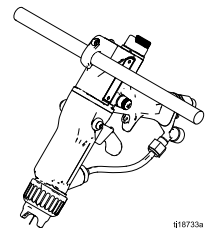


시작

건 셋업 점검목록, page 18의 모든 단계를 따르십시오.

작동 중지

1. 건을 세척합니다(세척, page 28 참조).
2. 감압 절차, page 27를 따르십시오.
3. 노즐이 아래를 향하도록 하여 고리에 건을 거십시오.



유지보수

세척

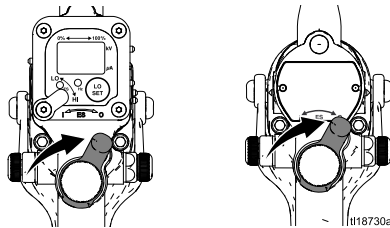
- 유체 교환 전, 장비에서 유체가 건조되기 전, 일과 종료 시, 보관 전 및 장비 수리 전에 세척하십시오.
- 가능하면 최저 압력에서 세척합니다. 커넥터에 누출이 있는지 점검하고 필요하면 조입니다.
- 분배할 유체 및 장비에서 유체가 접촉되는 부품과 호환되는 유체로 세척합니다.

<p>화재, 폭발 및 감전 위험을 예방하려면:</p> <ul style="list-style-type: none"> • 건을 청소하기 전에 ES 켜기-끄기 스위치를 끄기(O)로 전환하십시오. • 장비 및 폐기물 용기를 항상 접지하십시오. • 환기가 잘 되는 곳에서만 장비를 세척하십시오. • 그룹 IIA 청소 물질만 사용하십시오. 비발화성 유체가 권장됩니다. • 정전기 불꽃이 일어나 부상을 당하는 사고를 피하려면 항상 가능한 최저 압력에서 청소하십시오. 				

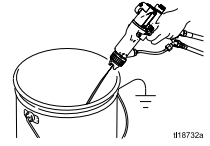
알림

이 건에 세척 또는 청소용 솔벤트로서 염화메틸렌을 사용하지 마십시오. 나일론 구성품에 손상을 줄 수 있습니다.

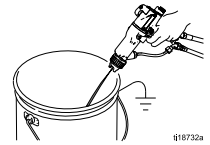
1. ES On-Off(켜기-끄기) 스위치를 끄십시오 (OFF)(O).



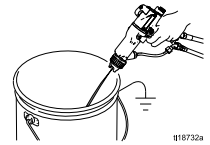
2. 감압 절차, page 27를 따르십시오.



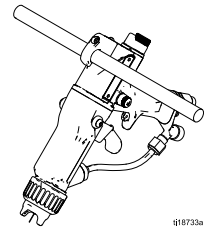
3. 유체 소스를 솔벤트로 바꾸거나 유체관을 분리한 후 솔벤트 공급관을 건에 연결합니다.
4. 건을 접지된 금속통 안으로 향하게 하십시오. 건에서 나오는 솔벤트 흐름이 깨끗해질 때까지 청소합니다.



5. 감압 절차, page 27를 따르십시오.



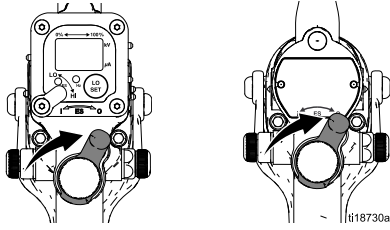
6. 솔벤트 공급관을 차단하거나 분리하십시오.
7. 노즐이 아래를 향하도록 하여 고리에 건을 거십시오.



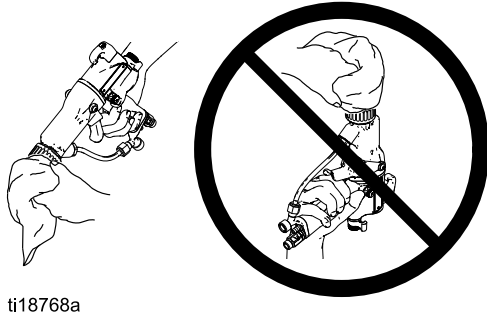
8. 다시 분무할 준비가 되면 유체 공급관을 다시 연결하십시오. 건 셋업 점검목록, page 18를 따르십시오.

일일 건 청소

1. ES On-Off(켜기-끄기) 스위치를 끄십시오 (OFF)(O).



2. 건을 세척하십시오. **세척, page 28**을 참조하십시오.
3. **감압 절차, page 27**를 따르십시오.
4. 호환되는 솔벤트로 건의 외부를 청소하십시오. 부드러운 천을 사용하십시오. 건 통로에 솔벤트가 유입되지 않도록 건을 아래로 향하십시오. 건을 닫기지 마십시오.



ti18768a

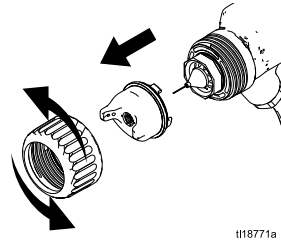


ti18769a



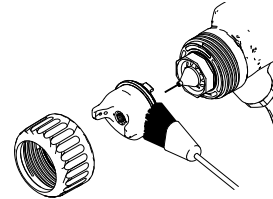
ti18770a

5. 에어 캡을 제거하십시오.



ti18771a

6. 에어 캡, 고정 링 및 노즐을 부드러운 솔과 호환 솔벤트로 청소합니다.



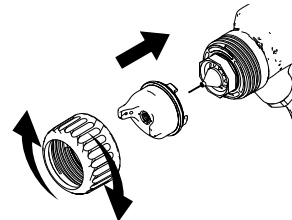
ti18772a

7. 필요할 경우 이쑤시개나 다른 부드러운 도구를 사용하여 에어 캡 구멍을 청소하십시오. 금속 도구는 사용하지 마십시오.



ti18773a

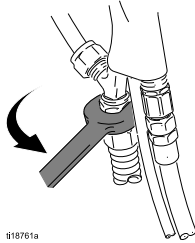
8. 에어 캡을 다시 설치합니다. 단단히 조이십시오.



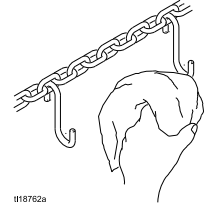
ti18774a

일일 시스템 관리

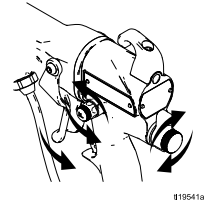
1. 감압 절차, page 27를 따르십시오.
2. 유체 및 공기 필터를 청소하십시오.
3. 유체가 누출되는지 점검하십시오. 모든 피팅을 조이십시오.



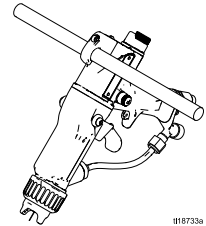
4. 작업물 행거를 청소하십시오. 스파크가 일어나지 않는 공구를 사용하십시오.



5. 방아쇠와 밸브의 이동을 점검하십시오. 필요하다면 윤활하십시오.





6. 건 전기 접지 점검, page 25.
7. 노즐이 아래를 향하도록 하여 고리에 건을 거십시오.



전기 테스트

다음 절차를 사용하여 전원 공급장치 및 건 본체, 그리고 구성품들 사이의 전기적 연속성을 테스트하십시오.

부품 번호 241079(AA) 저항계를 사용하고 500V 전압을 적용하십시오. 그림과 같이 리드를 연결합니다.

!				
---	---	---	--	--

부품 번호 241079(AA-그림 17 참조) 저항계는 위험 구역에서는 사용하지 않습니다. 스파크의 위험을 줄이려면, 다음의 경우가 아닌 한 전기 접지를 확인하는 데 저항계를 사용하지 마십시오.

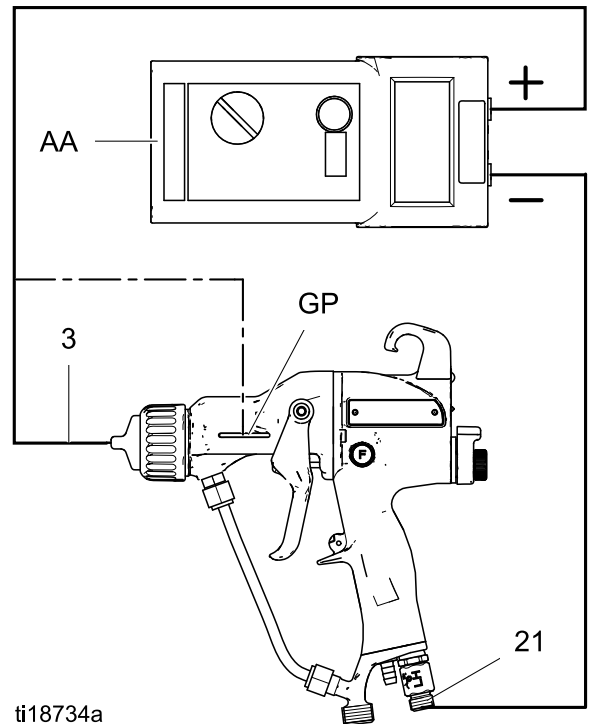
- 건이 위험 구역에서 제거되어 있습니다.
- 위험 구역 내의 모든 분무 장비는 전원이 꺼져 있어야 하고 위험 구역 내의 송풍기는 작동되고 있으며 인화성 기체(솔벤트 용기가 열려 있거나 분무에서 기체 성분이 발산되는 것과 같은)가 전혀 없어야 합니다.

이 경고를 준수하지 않으면 화재, 폭발 및 감전 사고가 발생할 수 있으며, 이로 인해 심각한 부상과 재산적 손실을 입을 수 있습니다.

건 저항 테스트

1. 유체 통로를 세척하고 건조하십시오.
2. **모델 L40T14 및 L40T15 건만 해당:** 배럴의 금속 핀이 적절히 접지되었는지 확인하기 위해 배럴 연속성을 테스트합니다. 금속 핀(GP)과 에어 스위블 (21) 사이의 저항을 측정하십시오. 저항은 100옴 미만이어야 합니다. 저항이 100옴 이상일 경우 건 본체를 교체하십시오.
3. **모든 건:** 건을 격발하고 전극 니들 팁(3)과 에어 스위블 (21) 사이의 저항을 측정합니다. 저항은 다음과 같아야 합니다.
 - 40kV 건의 경우 75-120메그옴
 - 60kV 건의 경우 104-148메그옴
 - 85kV 건의 경우 148-193메그옴

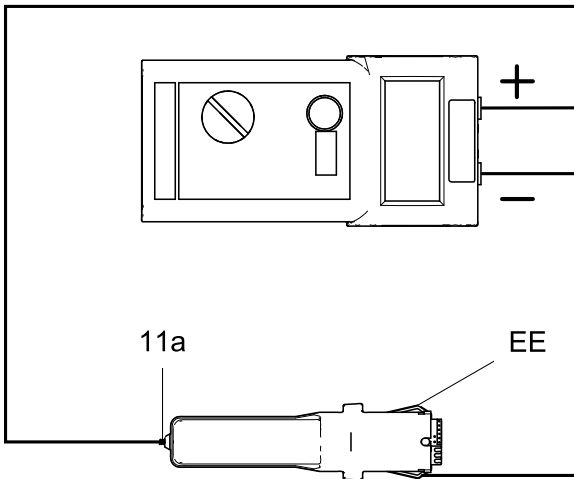
이 범위를 벗어난 경우 격발되지 않은 건을 테스트하십시오. 이 범위를 여전히 벗어날 경우 [전원 공급장치 저항 테스트, page 32](#)를 진행하십시오. 이 범위 내에 있으면 성능 불량의 다른 가능한 원인에 대해 [전기적 문제 해결, page 35](#)을 참조하십시오.



ti18734a
Figure 17 건 저항 테스트

전원 공급장치 저항 테스트

1. 전원 공급장치(11)를 제거하십시오.
전원 공급장치 분리 및 교체, page 43를 참조하십시오.
2. 전원 공급장치에서 교류기(15)를 제거하십시오.
교류기 제거 및 교체, page 44를 참조하십시오.
3. 전원 공급장치의 접지 스트립(EE)에서 스프링(11a)까지의 저항을 측정하십시오. 저항은 다음과 같아야 합니다.
 - 40kV 건의 경우 60-85메그옴
 - 60kV 건의 경우 86-110메그옴
 - 85kV 건의 경우 130-160메그옴
4. 이 범위를 벗어나면 전원 공급장치를 교체하십시오. 범위 안에 있을 경우 전극 저항 테스트, page 32를 진행하십시오.
5. 여전히 문제가 있다면 성능 불량 의 기타 원인에 대해 전기적 문제 해결, page 35을 참조하거나 Graco 대리점에 문의하십시오.
6. 전원 공급장치를 재설치하기 전에 스프링(11a)이 제 위치에 있는지 확인하십시오.



ti18735a

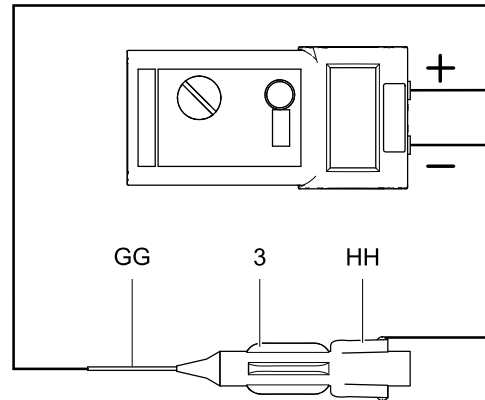
Figure 18 전원 공급장치 저항 테스트

전극 저항 테스트

전극(3)을 제거하십시오. 전극 교체, page 39를 참조하십시오. 접촉부(HH)와 전극선(GG) 사이의 저항을 측정하십시오. 저항은 8-30메그옴 사이여야 합니다. 범위를 벗어날 경우 전극을 교체하십시오.

참고: 전원 공급장치와 전극 테스트 후 건 저항이 범위를 벗어날 경우:



- 전도성 O링(4a)이 배럴 핀과 접촉되어 있는지 점검하십시오.
- 전원 공급장치 스프링(11a)이 배럴 핀과 접촉되어 있는지 점검하십시오.



ti18736a

Figure 19 전극 저항 테스트

문제 해결

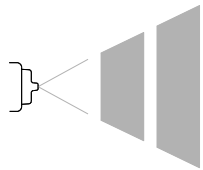



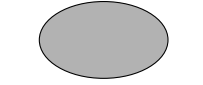
				
<p>본 장비의 설치 및 정비 과정에서 제대로 작동하지 않을 경우 감전이나 기타 심각한 부상을 입을 수 있는 부품에 접근할 수 있으므로 주의해야 합니다. 본 장비에 대한 교육이나 자격 요건을 갖추지 못한 사람은 본 장비를 설치 또는 수리해서는 안 됩니다.</p>				

				
<p>부상의 위험을 줄이기 위해 감압하도록 지시되어 있을 때마다 감압 절차, page 27를 따르십시오.</p>				

건을 분해하기 전에 문제 해결 차트의 가능한 모든 해결 방법을 확인해 보십시오.

분무 패턴 문제 해결

공기와 유체 사이의 균형이 맞지 않아 일부 분무 패턴 문제가 발생할 수 있습니다.

문제점	원인	해결 방안
분무가 고르게 되지 않습니다. 	유체가 없습니다.	유체를 보급하십시오.
	노즐/시트가 느슨하거나 더럽거나 손상되었습니다.	노즐을 청소하거나 교체하십시오(일일건 청소 , page 29 또는 에어 캡 및 노즐 교체 , page 38 참조).
	유체 공급장치에 공기가 있습니다.	유체 소스를 점검하십시오. 다시 채우십시오.
분무 형태가 적절하지 않습니다. 	손상되거나 더러워진 노즐 또는 에어 캡.	청소 또는 교체하십시오. 에어 캡 및 노즐 교체 , page 38를 참조하십시오.
	에어 캡이나 노즐에 유체가 쌓여 있습니다.	청소하십시오. 일일건 청소 , page 29를 참조하십시오.
	팬 공기 압력이 너무 높습니다.	압력을 감소시키십시오.
	유체가 너무 묽습니다.	점도를 높이십시오.
	유체 압력이 너무 낮습니다.	압력을 올리십시오.
	팬 공기 압력이 너무 낮습니다.	압력을 올리십시오.
	유체가 너무 진합니다.	점도를 낮추십시오.
	유체가 너무 많습니다.	유량을 줄이십시오.
	50% 중첩해서 사용하지 않았습니다.	50% 중첩되게 하십시오.
	에어 캡이 더럽거나 손상되었습니다.	에어 캡을 청소하거나 교체하십시오. 일일건 청소 , page 29 또는 에어 캡 및 노즐 교체 , page 38를 참조하십시오.

건 작동 문제 해결

문제점	원인	해결 방안
분무 입자가 너무 질습니다.	분무 공기 압력이 너무 높습니다.	차단 밸브 부품을 약간 닫거나 공기 압력을 최대한 낮추십시오. 최대 전압 공급 시건에 필요한 최소 압력은 45psi(0.32MPa, 3.2bar)입니다.
	유체가 너무 가늘거나 유체 유속이 너무 느립니다.	점도를 높이거나 유량을 늘리십시오.
“오렌지 껍질” 형태가 나타납니다.	분무 공기압이 너무 낮습니다.	분무 공기 밸브를 더 열거나 건 공기 흡입구 압력을 높이십시오. 필요한 경우 공기 압력을 최대한 낮추십시오.
	유체의 혼합 또는 여과가 잘못되었습니다.	유체를 다시 혼합하거나 다시 여과하십시오.
	유체가 너무 진합니다.	점도를 낮추십시오.
유체 패킹 영역에서의 유체 누출.	패킹 또는 로드 마모.	패킹 로드 수리, page 40를 참조하십시오.
건의 전면으로부터 공기 누출.	공기 밸브가 제대로 안착되지 않았습니다.	공기 밸브 수리, page 50를 참조하십시오.
건 전면에서 유체가 누출됩니다.	유체 패킹 로드나 전극 마모 또는 손상.	패킹 로드(2e) 또는 전극(3)을 교체하십시오. 패킹 로드 수리, page 40 또는 전극 교체, page 39를 참조하십시오.
	유체 노즐 시트 마모.	노즐 (4)을 교체합니다. 에어 캡 및 노즐 교체, page 38를 참조하십시오.
	유체 노즐이 느슨합니다.	조이십시오.
	노즐 O링이 손상되었습니다.	에어 캡 및 노즐 교체, page 38를 참조하십시오.
건이 분무되지 않습니다	유체 공급이 부족합니다.	필요하다면 유체를 보충하십시오.
	유체 노즐이 더럽거나 막혀 있습니다.	청소하십시오. 일일 건 청소, page 29를 참조하십시오.
	유체 조절 밸브가 닫혔거나 손상되었습니다.	밸브를 열거나 ES On-Off(켜기-끄기) 및 유체 조절 밸브 수리, page 49를 참조하십시오.
더러운 에어 캡.	잘못 정렬된 에어 캡과 유체 노즐.	에어 캡과 유체 노즐 시트에서 유체 축적을 제거하십시오. 일일 건 청소, page 29를 참조하십시오.
운전자에게 도료가 너무 많이 뒤덮여 있습니다.	접지 상태 불량	접지, page 21를 참조하십시오.
	건과 부품 사이의 거리가 잘못되었습니다.	이 거리는 200-300 mm(8-12 in.)여야 합니다.

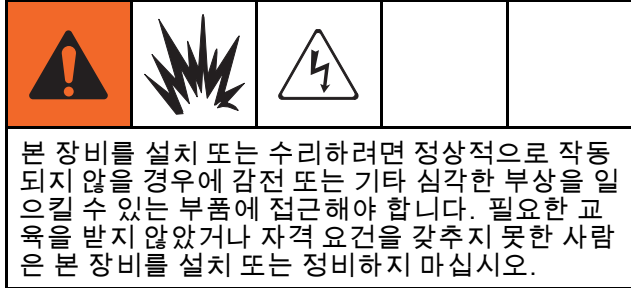
전기적 문제 해결

문제점	원인	해결 방안
래핑 불량입니다.	ES On/Off(켜기/끄기) 스위치가 OFF(끄기)(O) 위치에 있습니다.	ON(켜기) 위치(I)에 맞추십시오.
	건 공기 압력이 너무 낮습니다(ES 표시기가 호박색임).	건의 공기 압력을 점검하십시오. 최대 전압 공급 시 건에 필요한 최소 압력은 0.32MPa(3.2bar, 45psi)입니다.
	분무 공기 압력이 너무 높습니다.	압력을 감소시키십시오.
	건과 부품 사이의 거리가 잘못되었습니다.	이 거리는 200-300 mm(8-12 in.)여야 합니다.
	접지 상태가 불량한 부품.	저항은 1메그옴 이하여야 합니다. 작업물 행거를 청소하십시오.
	건 저항 장애입니다.	건 저항 테스트, page 31를 참조하십시오.
	유체 저항값이 낮습니다.	유체 저항력 점검, page 26를 참조하십시오.
	패킹(2c)에서 유체 누출이 일어나 단락을 일으킵니다.	패킹 로드 수리, page 40를 참조하십시오.
	교류 발전기기 고장입니다.	교류기 제거 및 교체, page 44를 참조하십시오.
ES 또는 Hz 표시기가 켜지지 않습니다.	ES On/Off(켜기/끄기) 스위치가 OFF(끄기)(O) 위치에 있습니다.	ON(켜기) 위치(I)에 맞추십시오.
	전원이 들어오지 않습니다.	전원 공급장치, 교류 발전기 및 교류 발전기 리본 케이블을 점검하십시오. 전원 공급장치 분리 및 교체, page 43 및 교류기 제거 및 교체, page 44를 참조하십시오.
작업자가 약하게 감전되었습니다.	운전자가 접지되지 않았거나 접지되지 않은 물체 가까이 있습니다.	접지, page 21를 참조하십시오.
	건이 접지되지 않았습니다.	건 전기 접지 점검, page 25 및 건 저항 테스트, page 31를 참조하십시오.
작업자가 작업물로부터 감전됩니다.	작업물이 접지되지 않았습니다.	저항은 1메그옴 이하여야 합니다. 작업물 행거를 청소하십시오.

문제점	원인	해결 방안
전압/전류 디스플레이가 빨간색으로 표시됩니다(스마트 건 전용).	건이 분무되는 피도체에 너무 가까이 있습니다.	건과 피도체 사이의 거리는 200~300mm(8~12인치)여야 합니다.
	유체 저항값을 점검하십시오.	유체 저항력 점검, page 26를 참조하십시오.
	건이 더럽습니다.	일일 건 청소, page 29를 참조하십시오.
ES 또는 HZ 표시기가 호박색입니다.	교류기 속도가 너무 낮습니다.	표시기가 녹색이 될 때까지 공기 압력을 높이십시오. 과분무를 방지하기 위해 분무 공기 차단 밸브를 사용하여 에어 캡으로 분무되는 공기를 줄이십시오.
ES 또는 Hz 표시기가 빨간색입니다.	교류기 속도가 너무 높습니다.	표시기가 녹색이 될 때까지 공기 압력을 낮추십시오.
오류 표시가 나타나고 Hz 표시기가 빨간색입니다(스마트 건 전용).	전원 공급장치와 스마트 모듈의 통신이 끊겼습니다.	스마트 모듈과 전원 공급장치 사이의 통신이 적절한지 점검하십시오. 스마트 모듈 교체, page 51 및 전원 공급장치 분리 및 교체, page 43를 참조하십시오.

수리

건의 정비 준비



- 건을 분해하기 전에 [문제 해결, page 33](#)에 설명되어 있는 모든 가능한 조치사항을 확인하십시오.
- 플라스틱 부품의 손상을 방지하기 위해 패드가 달린 조가 있는 바이스를 사용하십시오.
- 본문에 지시된 대로 일부 패킹 로드 부품(2)과 특정 피팅을 절연 그리스(44)로 윤활하십시오.
- O링과 씰을 비실리콘 그리스로 가볍게 윤활하십시오. 부품 번호 111265 윤활제를 주문하십시오. 과도하게 윤활하지 마십시오.

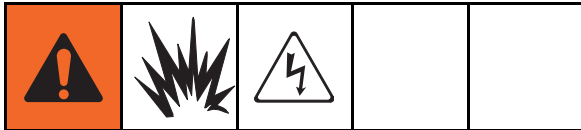
- Graco 순정품 부품만을 사용하십시오. 다른 프로 건 모델의 부품을 혼용하거나 사용하지 마십시오.
 - 에어 씰 수리 키트 24N789를 사용할 수 있습니다. 본 키트는 별도 구매해야 합니다. 키트 부품은 하나의 별표로 표시됩니다(예: 6a*).
 - 유체 씰 수리 키트 24N790을 사용할 수 있습니다. 본 키트는 별도 구매해야 합니다. 키트 부품에는 기호가 표시되어 있습니다(예: 2a†).
1. 건을 세척하십시오. [세척, page 28](#)를 참조하십시오.
 2. 감압하십시오. [감압 절차, page 27](#)를 참조하십시오.
 3. 건 공기 및 유체관을 분리하십시오.
 4. 작업장에서 건을 제거하십시오. 수리 구역은 반드시 청결해야 합니다.

에어 캡 및 노즐 교체

알림

건의 배출을 돕고 건에 있는 도료나 솔벤트가 공기 통로에 유입되지 않도록 노즐을 제거하는 동안 건을 격발합니다.

1. 건의 정비 준비, page 37를 참조하십시오.
2. 고정 링(6)과 에어 캡(5)을 제거합니다.
3. 다용도 공구(41)로 유체 노즐(4) 어셈블리를 제거하는 동안 건을 격발합니다.



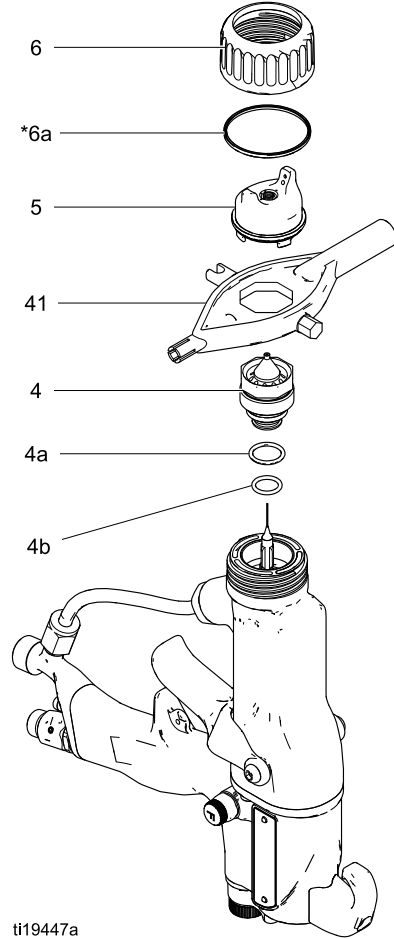
노즐 접촉링(4a)은 실링 O-링이 아니고 전도성 접촉 링입니다. 스파크의 발생이나 감전 사고의 발생 위험을 줄이기 위해 노즐 접촉 링(4a)은 교체하는 경우를 제외하고 제거하지 말고 이 링이 제 위치에 있지 않을 때에는 절대로 건을 작동시키지 마십시오. 접촉 링은 Graco 순정품 이외는 다른 어떤 것으로도 교체하지 마십시오.

알림

작은 O링(4b)에는 부품 번호 111265의 비실리콘 그리스를 사용하십시오. 과도하게 윤활하지 마십시오. 전도성 접촉 링(4a)은 윤활하지 마십시오.

4. 전도성 접촉 링(4a)과 작은 O링(4b)이 노즐(4)에서 제 위치에 있는지 확인하십시오. 작은 O링(4b)은 가볍게 윤활하십시오.
참고: 전도성 접촉 링(4a)은 배럴 핀과 접촉하는 지점에서 약간의 마모가 나타날 수 있습니다. 이것은 일반적이며 교체가 필요하지 않습니다.
5. 전극 니들(3)을 손가락으로 조였는지 확인합니다.
6. 다용도 공구(41)로 유체 노즐(4)을 설치하는 동안 건을 격발하십시오. 유체 노즐이 건 배럴에 장착될 때까지 조입니다(1/8 - 1/4바퀴 정도 회전하도록 손으로 조임).

7. 에어 캡(5)과 고정 링(6)을 설치합니다. U캡(6a*)은 입구 부분이 정면을 향해 배치되었는지 확인하십시오.
8. 건 저항 테스트, page 31를 참조하십시오.



ti19447a

Figure 20 에어 캡 및 노즐 교체

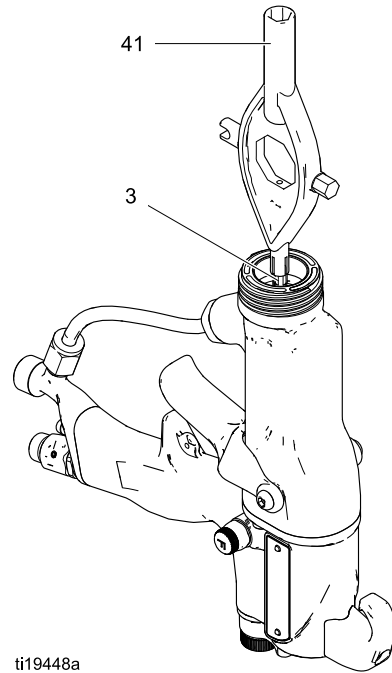
전극 교체

1. 건의 정비 준비, page 37를 참조하십시오.
2. 에어 캡과 노즐을 분리하십시오.
에어 캡 및 노즐 교체, page 38를 참조하십시오.
3. 다용도 공구(41)로 전극(3)을 돌려 푸십시오.

알림

플라스틱 나사산의 손상을 방지하기 위해 전극을 설치할 때 매우 주의해야 합니다.

4. 전극과 패킹 로드 나사산에 저강도(자주색)의 Loctite® 또는 이와 유사한 밀봉제를 바르십시오. 전극을 손으로 조여 설치합니다. 너무 세게 조이지 마십시오.
5. 유체 노즐과 에어 캡을 설치하십시오.
에어 캡 및 노즐 교체, page 38를 참조하십시오.
6. 건 저항 테스트, page 31를 참조하십시오.



ti19448a

Figure 21 전극 교체

유체 패킹 로드 제거

1. 건의 정비 준비, page 37를 참조하십시오.
2. 에어 캡과 유체 노즐을 제거합니다. [에어 캡 및 노즐 교체, page 38](#)를 참조하십시오.
3. 전극을 제거합니다. [전극 교체, page 39](#)를 참조하십시오.
4. 방아쇠의 나사(13)를 풀고 방아쇠(12)를 제거하십시오.
5. 다용도 공구(41)로 패킹 로드(2)를 제거하십시오. 스프링(17)을 제거하십시오.
6. 마모 또는 손상이 있는지 모든 부품을 점검하고 필요한 경우 교체하십시오.

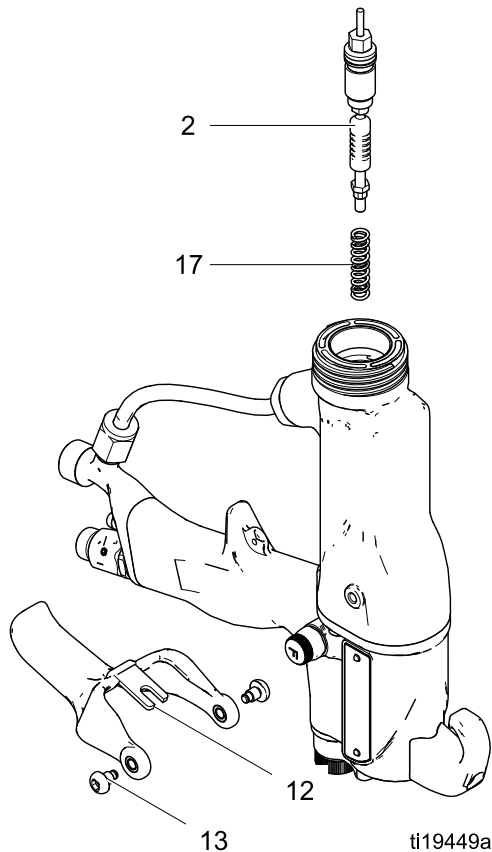


Figure 22 유체 패킹 로드 제거

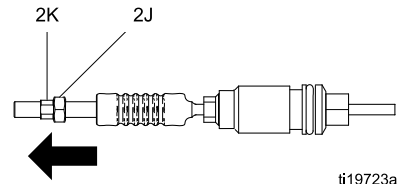
패킹 로드 수리

참고: 패킹 로드는 개별 부품 또는 어셈블리 단위로 교체할 수 있습니다.

공기 흐름 리드 및 래그 조절

참고: 유체가 방출되기 전에 건이 공기를 방출하기 시작하며 공기 흐름이 멈추기 전에 유체가 정지됩니다. 패킹 로드 어셈블리는 적절한 공기 리드와 래그를 위해 출하 시 미리 조절되어 있습니다. 필요할 경우에만 다음과 같이 조절하십시오.

1. 너트(2k)에서 스프링(17)을 제거합니다.
2. 육각 렌치를 사용하여 패킹 로드의 말단을 고정합니다. 두 개의 조절 너트(2j, 2k)를 잠궈 공기 흐름의 리드/래그 시간을 늘립니다. 권장되는 조절 정도는 반바퀴이며 완전히 한 바퀴 돌리지 않도록 합니다.

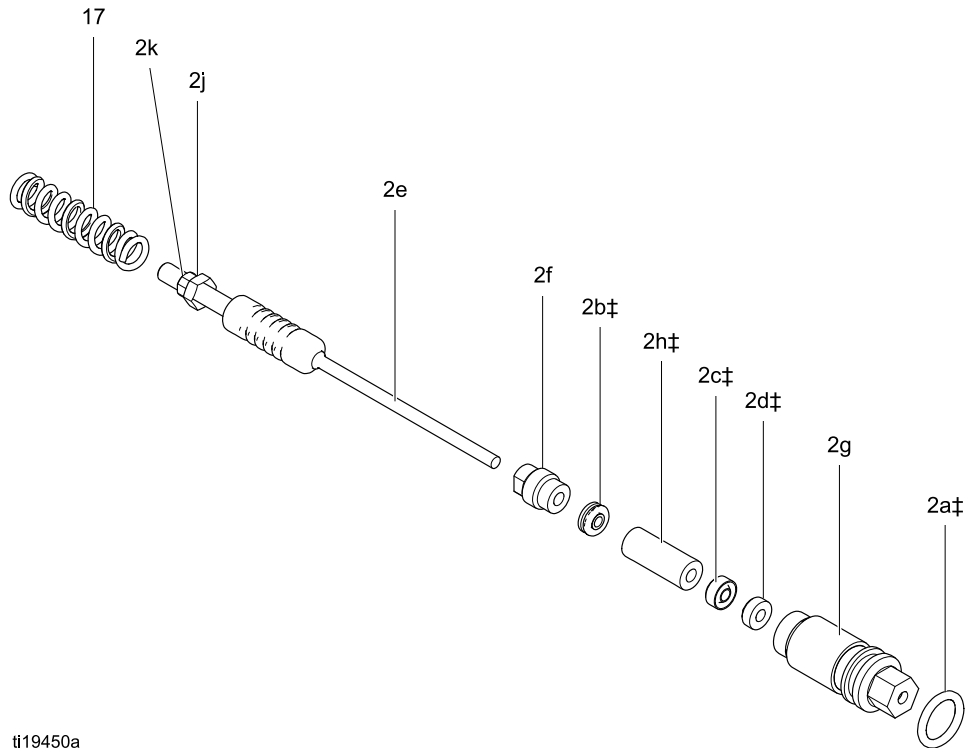


3. 너트를 함께 조여서 새 위치에 고정합니다.

패킹 로드 조립

참고: 유체 패킹 로드를 건 배럴에 설치하기 전에 배럴의 안쪽 표면이 깨끗한지 확인하십시오. 부드러운 솔이나 천으로 잔류물을 제거하십시오. 높은 전압의 아크로부터 발생된 표시가 배럴의 안쪽에 있는지 확인하십시오. 표시가 있다면 배럴을 교체하십시오.

1. 패킹 너트(2f)와 씰(2b†)을 유체 로드(2e)에 놓으십시오. 패킹 너트의 평면은 반드시 유체 로드(2e)의 후면을 향해야 합니다. 씰 O링은 패킹 너트와 반대 방향을 향해야 합니다.
2. 스페이서(2h†)의 안쪽 공간에 유전체 그리스(44)를 채우십시오. 표시된 방향에서 유체 로드(2e) 위에 스페이서를 배치하십시오. 스페이서의 바깥 쪽으로 유전체 그리스를 천천히 바르십시오.
3. 유체 패킹(2c†)은 입구 부위가 로드 전면을 향하도록 하여 패킹 로드(2e)에 배치합니다. 니들 패킹(2d†)을 수 말단이 유체 패킹을 향하도록 하여 배치한 후 하우징(2g)을 설치합니다.
4. 패킹 너트(2f)를 가볍게 조이십시오. 패킹 너트는 로드를 따라 패킹 하우징(2g) 어셈블리를 밀 경우 접지력이 3lb(13.3N) 일 때가 가장 적절히 조여진 것입니다. 필요한 정도에 따라 패킹 너트를 조이거나 푸십시오.
5. 하우징(2g)의 외부에 O-링(2a†)을 설치하십시오. 비실리콘 그리스(부품 번호 111265)로 O링을 윤활하십시오. 과도하게 윤활하지 마십시오.
6. 그림에서와 같이 스프링(17)을 너트(2j)를 향해 설치하십시오.
7. 패킹 로드 어셈블리(2)를 건 배럴에 설치하십시오. 다용도 공구(41)로 어셈블리를 적당히 조이십시오.
8. 전극을 설치하십시오. [전극 교체, page 39](#)를 참조하십시오.
9. 노즐과 에어 캡을 설치하십시오. [에어 캡 및 노즐 교체, page 38](#)를 참조하십시오.
10. 방아쇠(12) 및 나사(13)를 설치하십시오.
11. [건 저항 테스트, page 31](#)를 참조하십시오.



ii19450a

Figure 23 패킹 로드

배럴 분리

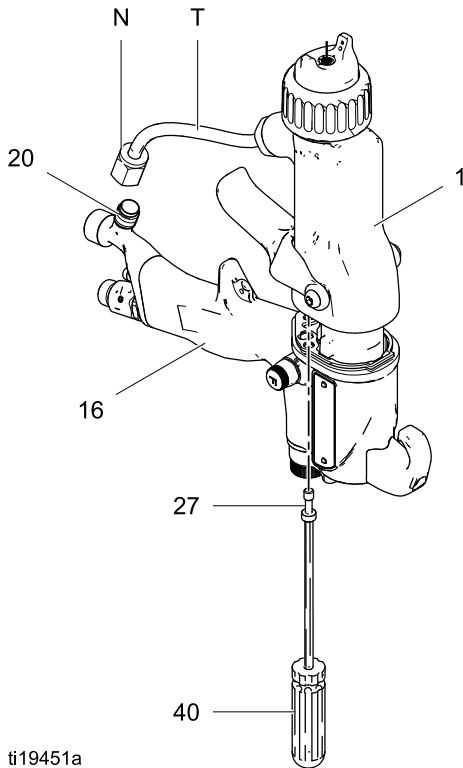
1. 건의 정비 준비, page 37을 참조하십시오.
2. 브래킷 유체 피팅(20)에서 너트(N)를 주의하여 푸십시오. 튜브(T)를 피팅에서 당겨 빼십시오. 페룰(7, 8)과 너트가 모두 튜브에 고정되어 있는지 확인하십시오.
3. 2개의 나사(27)를 푸십시오.

알림

전원 공급장치(11)의 손상을 방지하기 위해 건 배럴(1)을 건 핸들(16)에서 곧바로 빼내십시오. 필요하다면 건 배럴을 건 핸들로부터 양쪽으로 가볍게 움직이십시오.

4. 한 손으로는 건 핸들(16)을 잡고 배럴(1)을 핸들에서 똑바로 당기십시오.

참고: 전원 공급장치가 배럴에 있는 경우 교류기/전원 공급장치 어셈블리를 배럴에서 제거하십시오.

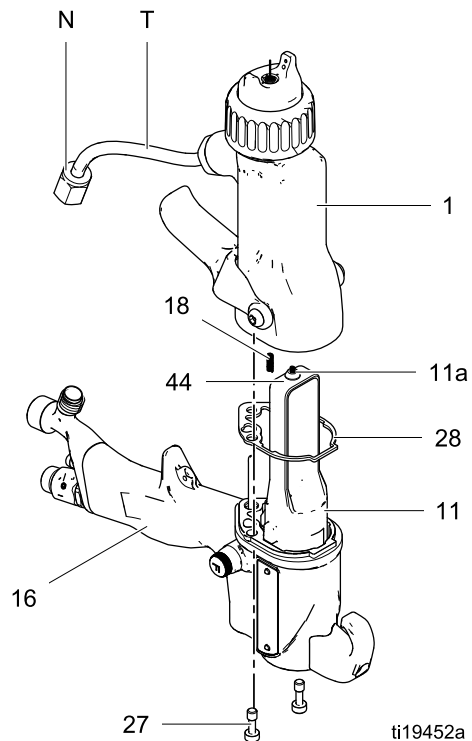


ti19451a

Figure 24 배럴 분리

배럴 설치

1. 개스킷(28*)과 접지 스프링(18)이 제 위치에 있는지 확인하십시오. 개스킷 공기 구멍이 제대로 정렬되어 있는지 확인하십시오. 손상된 경우 개스킷을 교체하십시오.
2. 스프링(11a)이 전원 공급장치(11)의 말단에서 제 위치에 있는지 확인하십시오. 전기 공급장치의 끝에 유전체 그리스(44)를 **충분히** 바르십시오. 배럴(1)을 전원 공급장치 위와 건의 핸들(16) 위에 배치하십시오.
3. 2개의 나사(27)를 균일하게 반대 방향으로 조이십시오(꼭 맞게 장착한 것보다 약 반바퀴 더 돌아가도록 또는 1.7–2.8 N·m(15–25 in-lb)). 나사(27)를 과도하게 조이지 마십시오.
4. 유체 튜브(T)를 브래킷 피팅(20)에 조립하십시오. 페룰(7, 8)이 제 위치에 있는지 확인하십시오. 너트(N)를 피팅 위에 단단히 조이십시오. 상단 피팅이 조인 상태로 있는지 확인하십시오.
5. **건 저항 테스트**, page 31를 참조하십시오.



ti19452a

Figure 25 배럴 설치

전원 공급장치 분리 및 교체

- 건 핸들 전원 공급장치 공간에 이물질이나 습기가 차있는지 확인하십시오. 마른 천으로 닦아내십시오.
 - 개스킷(28)에 솔벤트가 닿지 않도록 하십시오. 손상된 경우 개스킷을 교체하십시오.
1. 건의 정비 준비, page 37를 참조하십시오.
 2. 배럴 분리, page 42를 참조하십시오.

알림
전원 공급장치(11)를 취급할 때에는 손상되지 않도록 주의하십시오.

3. 전원 공급장치(11)는 손으로 잡으십시오. 천천히 양쪽으로 흔들어 전원 공급장치/교류기 어셈블리가 건 핸들(16)과 떨어지도록 한 다음 조심스럽게 꺼내십시오. *스마트 모델에서만* 유연성 회로(24)를 핸들 상단의 소켓에서 분리하십시오.
4. 전원 공급장치와 교류기에 손상이 있는지 검사하십시오.
5. 교류기(15)에서 전원 공급장치(11)을 분리하려면 3와이어 리본 커넥터(PC)를 전원 공급장치에서 분리하십시오. *스마트 모델에서만* 6핀 유연성 회로(24)를 전원 공급장치로부터 분리하십시오. 교류기를 위로 밀어 올려 전원 공급장치로부터 떼어내십시오.
6. **전원 공급장치 저항 테스트**, page 32를 참조하십시오. 필요할 경우 전원 공급장치를 교체하십시오. 교류 발전기를 수리하려면 **교류기 제거 및 교체**, page 44를 참조하십시오.

케이블에 손상과 접지 연속성의 중단 가능성을 방지하려면 교류 발전기의 3선 리본 케이블(PC)을 위쪽 뒤로 구부려서 구부린 부분이 전원 공급장치를 향하고 커넥터가 맨 위에 오도록 하십시오.			

7. *스마트 모델 전용*: 6핀 유연성 회로(24)를 전원 공급장치에 연결합니다.
8. 3와이어 리본 커넥터(PC)를 전원 공급장치에 연결하십시오. 리본을 전원 공급장치 아래에서 앞으로 밀어 넣으십시오. 교류기(15)를 전원 공급장치(11)로 미십시오.

9. 건 핸들(16)에 전원 공급장치/교류기 어셈블리를 삽입하십시오. 접지 스트립(EE)이 핸들과 접촉되어 있는지 확인하십시오. 스마트 모델에서 6핀 유연성 회로(24)의 커넥터를 핸들 상단의 소켓(CS)과 정렬하십시오. 전원 공급장치/교류기 어셈블리를 핸들로 밀 때 커넥터를 소켓으로 단단히 누르십시오.

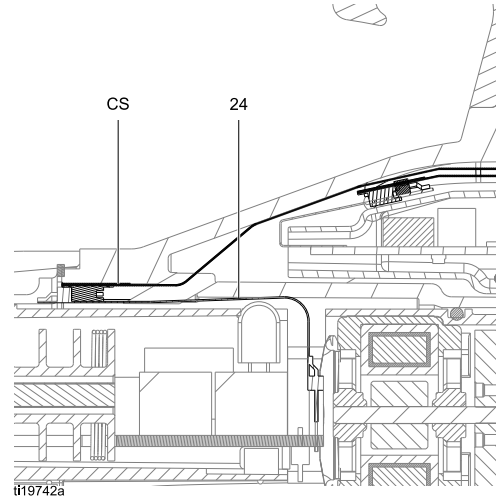


Figure 26 유연성 회로 연결

10. 개스킷(28*), 접지 스프링(18) 및 전원 공급장치 스프링(11a)이 제 위치에 있는지 확인하십시오. 배럴(1)을 핸들(16)에 조립하십시오. **배럴 설치**, page 42를 참조하십시오.
11. **건 저항 테스트**, page 31를 참조하십시오.

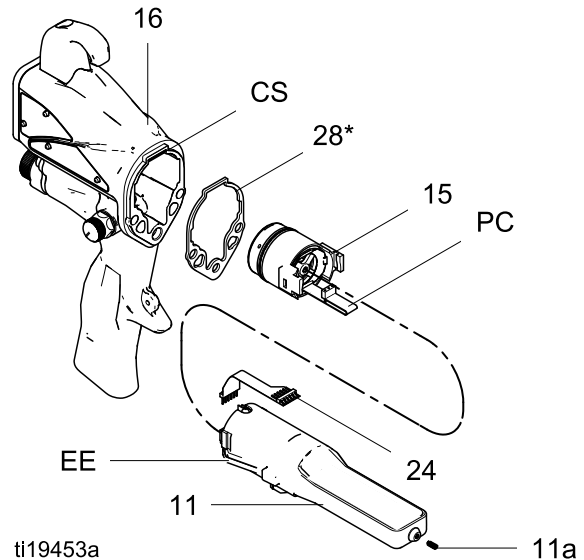


Figure 27 전원 공급

교류기 제거 및 교체

참고: 2000시간 이상 작동한 경우에는 교류기 베어링을 교체하십시오. 부품 번호 24N706 베어링 키트를 주문하십시오. 키트에 포함된 부품은 기호(◆)로 표시되어 있습니다.

1. 건의 정비 준비, page 37를 참조하십시오.
2. 전원 공급장치/교류기 어셈블리를 제거하고 교류기를 분리하십시오. 전원 공급장치 분리 및 교체, page 43를 참조하십시오.
3. 3와이어 커넥터(PC)에서 2개의 외부 터미널 사이에 저항을 측정하십시오. 이 저항은 2.0-6.0이어야 합니다. 이 범위에서 벗어났다면 교류기 코일(15a)을 교체하십시오.
4. 일자 스크루드라이버를 사용하여 하우징(15d)에서 클립(15h)을 빼냅니다. 얇은 날이나 스크루드라이버를 사용하여 캡(15f)을 제거합니다.
5. 필요할 경우 팬(15e)을 회전시켜 팬의 블레이드가 하우징(15d)의 4개 베어링 탭(T)에서 빠져나오도록 합니다.

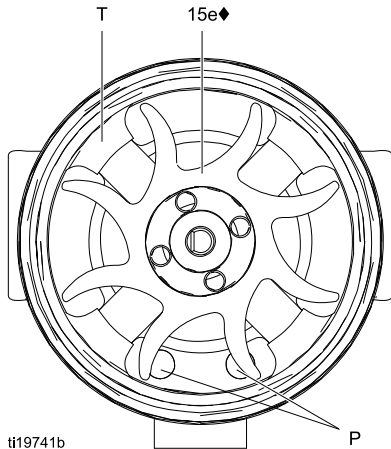


Figure 28 팬 방향

6. 팬과 코일 어셈블리(15a)를 하우징(15d)의 전면에서 바깥쪽으로 밀어줍니다.

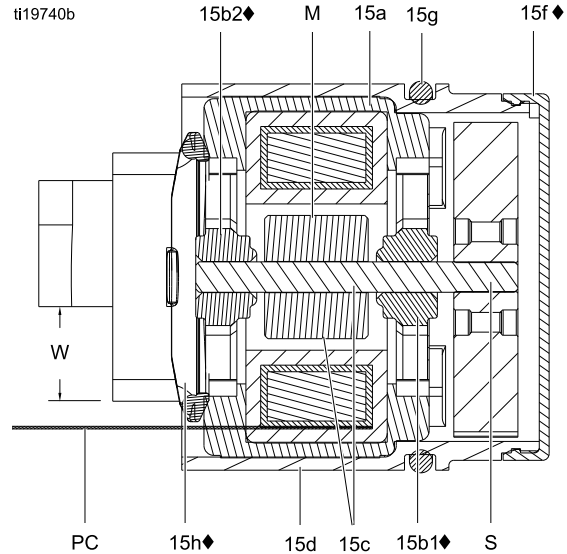


Figure 29 교류기 단면

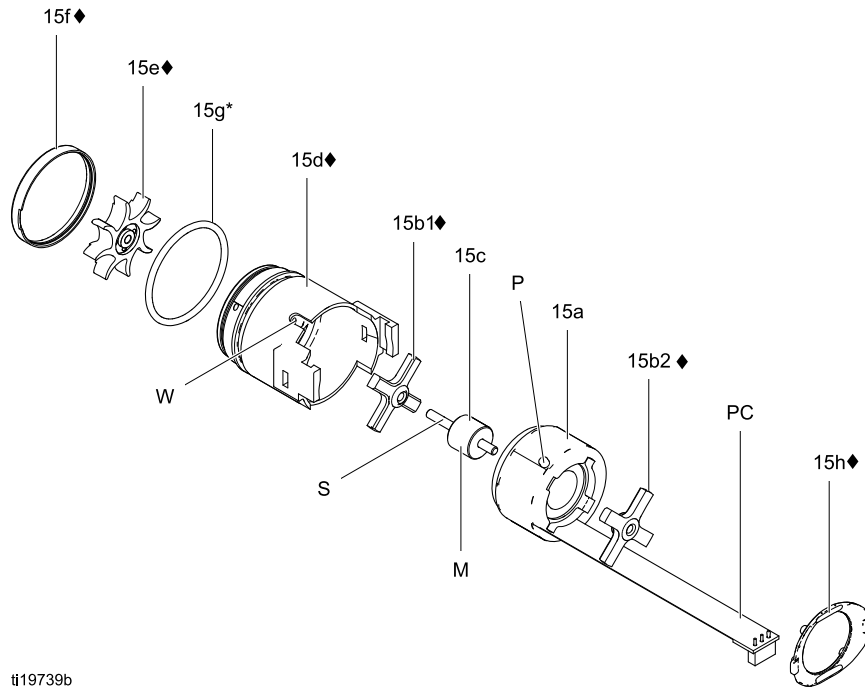
(참조 28◆은 그림에 표시되지 않음)

알림

자석(M) 또는 샤프트(S)를 굽거나 손상시키지 마십시오. 베어링을 분해하고 다시 조립할 때 3선 커넥터(PC)를 누르거나 손상시키지 마십시오.

7. 팬 끝을 위로 향하게 하여 작업대에 코일 어셈블리(15a)를 고정합니다. 넓은 일자 스크루드라이버를 사용하여 샤프트(S)에서 팬(15e)을 빼냅니다.
8. 상단 베어링(15b2)을 제거합니다.
9. 하단 베어링(15b1)을 제거합니다.
10. 샤프트(S)의 긴 끝단에 새 하단 베어링(15b1◆)을 설치합니다. 베어링의 편평한 측면이 자석(M)과 반대쪽을 향해야 합니다. 베어링 블레이드가 코일 표면과 높이가 같도록 코일(15a)에 설치합니다.
11. 새 상단 베어링(15b2◆)을 베어링 블레이드가 코일(15a) 표면과 높이가 같도록 샤프트의 짧은 끝 위로 누릅니다. 베어링의 편평한 측면이 코일과 반대쪽을 향해야 합니다.

12. 팬 끝을 위로 향하게 하여 작업대에 코일 어셈블리(15a)를 고정합니다. 샤프트(S)의 긴 끝 위로 팬(15e◆)을 누릅니다. 팬 블레이드의 방향은 그림과 같아야 합니다.
13. 코일의 핀을 하우징의 슬롯과 나란히 맞추면서 코일 어셈블리(15a)를 하우징(15d◆) 전면으로 조심스럽게 누르십시오. 그림 45와 같이 3선 커넥터(PC)는 하우징 탭의 넓은 노치(W) 아래에 있어야 합니다. 코일 정렬 핀(P)이 그림 44와 같이 위치해야 합니다.
14. 블레이드가 하우징 뒷면의 베어링 탭(T) 4개를 벗어나도록 팬(15e)을 회전합니다. 하단 베어링(15b1◆)이 탭과 정렬되는지 확인합니다.
15. 코일을 하우징(15d◆)에 완전히 안착시킵니다. 클립(15h◆)으로 고정하여, 탭이 하우징의 슬롯에 맞물리도록 합니다.
16. O링(15g)이 제 위치에 있는지 확인합니다. 캡(15f◆)을 설치합니다.
17. 전원 공급장치에 교류기를 설치하고 두 부품을 핸들에 설치합니다. [전원 공급장치 분리 및 교체, page 43](#)를 참조하십시오.



ti19739b

Figure 30 교류 발전기

유체 튜브 제거 및 교체

1. 브래킷(20)에서 너트(22)를 제거합니다.
2. 피팅(9)을 풀어 유체 튜브(14)를 배럴(1)에서 제거합니다.
3. 절연 그리스(44)를 피팅(9)의 나사산과 O링(10)에 바르십시오. 페룰(7, 8)이 제 위치에 배치되었는지 확인합니다.

참고: 40kV 건에서 O링(10★)이 사용되지 않고 페룰(7★) 및 (8★)은 상단 피팅(9)의 일부입니다.

참고: 60 및 85kV kV 건에서 슬리브(SL)가 유체 튜브 상단 근처의 제 위치에 있는지 점검합니다.

4. 피팅(9)을 유체 튜브(14)에 밀어 넣고 피팅을 배럴(1)에 돌려 끼웁니다. 2.8-3.9 N•m(25-35 in-lb)의 토크로 조입니다.
5. 페룰(7, 8)을 브래킷(20)에 장착하고 너트(22)를 브래킷에 단단히 조입니다. 상단 피팅이 조인 상태로 있는지 확인하십시오.

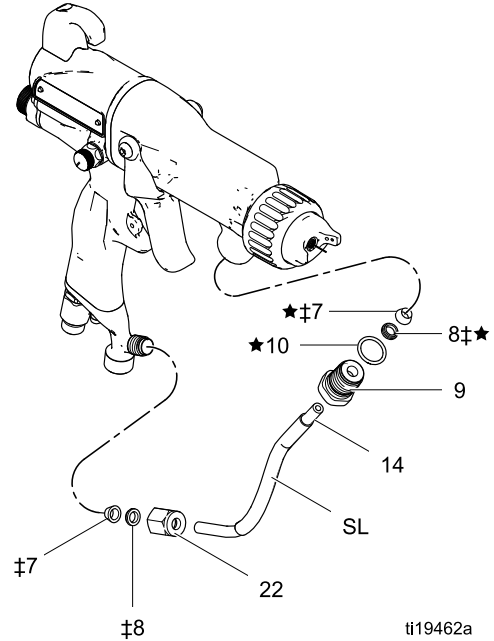


Figure 31 유체 튜브

ti19462a

팬 공기 조절 밸브 수리

1. 건의 정비 준비, page 37를 참조하십시오.
2. 밸브 하우징(30a)의 평면에 렌치를 배치하고 핸들(16)에서 밸브를 풀어 분리하십시오.
참고: 밸브는 한 어셈블리(9단계로 이동)로 교체하거나 O링만 교체할 수 있습니다(3-9단계).
3. 고정 링(30d)을 제거하십시오.
4. 밸브 샤프트(30b)가 밸브 하우징(30a)으로부터 빠져 나올 수 있을 때까지 시계반대방향으로 돌리십시오.
5. O링(30c)을 검사하십시오. 손상되었으면 제거하십시오.
6. 모든 부품을 청소하고 손상이 있는지 확인합니다.
참고: 비실리콘 그리스(부품 번호 111265)를 사용하십시오. 과도하게 윤활하지 마십시오.
7. 팬 공기 밸브(30)를 재조립할 때에는 밸브 나사산을 가볍게 윤활하고 샤프트(30b)가 하우징(30a)의 바닥에 닿을 때까지 완전히 돌리십시오. O링(30c*)을 설치하고 윤활하며 O링이 하우징에 들어갈 때까지 밸브 스템을 풀어 분리하십시오.

8. 고정 링(30d)을 재조립하십시오. 밸브 스템이 고정 링에 의해 정지될 때까지 밸브 스템을 풀어 분리하십시오.
9. 하우징의 평면에 렌치를 사용하여 건 핸들(16) 안쪽으로 밸브 어셈블리(30)를 돌려 끼우십시오. 15 in-lb(1.7 N•m)까지 조이십시오.

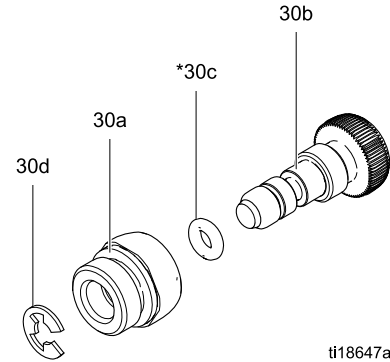


Figure 32 팬 공기 조절 밸브

분무 공기 차단 밸브 수리

1. 건의 정비 준비, page 37를 참조하십시오.
2. 밸브 하우징(29a)의 평면에 렌치를 배치하고 핸들(16)에서 밸브를 풀어 분리하십시오.
참고: 밸브는 한 어셈블리(9단계로 이동)로 교체하거나 O링만 교체할 수 있습니다(3-9단계).
3. 밸브 스템(29e)을 푸십시오. 고정 링(29d)을 제거하십시오.
4. 밸브 본체(29b)가 밸브 하우징(29a)로부터 빠져 나올 수 있을 때까지 시계 반대 방향으로 돌리십시오.
5. O-링(29c)을 검사하십시오. 손상되었으면 제거하십시오.
6. 모든 부품을 청소하고 손상이 있는지 확인합니다.
참고: 비실리콘 그리스(부품 번호 111265)를 사용하십시오. 과도하게 윤활하지 마십시오.
7. 분무 공기 차단 밸브(29)를 재조립할 경우에는 O-링(29c)을 가볍게 윤활하고 밸브 본체(29b)가 바닥에 닿을 때까지 하우징(29a)에 밀어 넣으십시오.
8. 고정 링(29d)을 재조립하십시오. 밸브 스템(29e)을 밸브 본체(29b)의 절반까지 돌려 끼우십시오.
9. 밸브 스템의 슬롯(S)과 건 핸들의 립(R)을 정렬하십시오. 하우징의 평면에 렌치를 사용하여 건 핸들(16) 안쪽으로 밸브 어셈블리(29)를 돌려 끼우십시오. 15 in-lb(1.7 N•m)까지 조이십시오.

참고: 분무 공기 차단 밸브가 필요하지 않다면 공급된 플러그(42)를 설치하십시오.

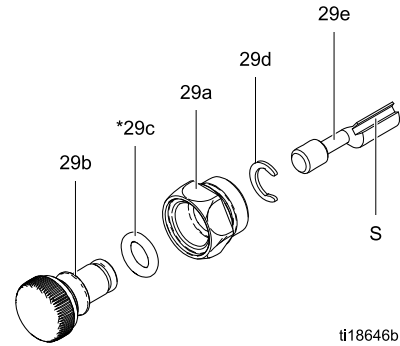


Figure 33 분무 공기 차단 밸브

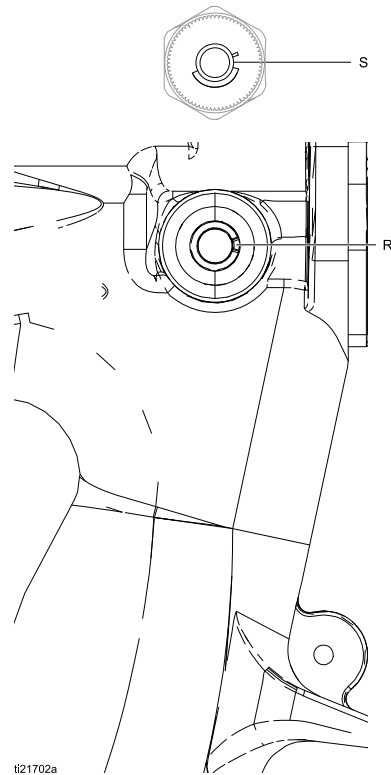
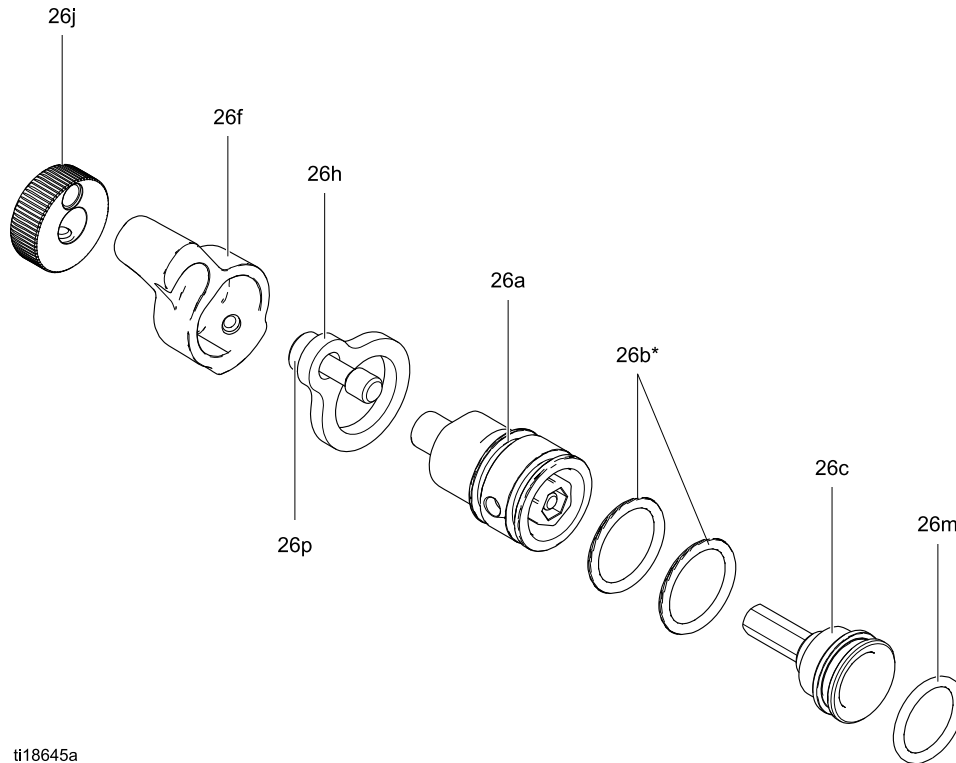


Figure 34 밸브 스템 정렬

ES On-Off(켜기-끄기) 및 유체 조절 밸브 수리

1. 건의 정비 준비, page 37을 참조하십시오.
2. 캡티브 나사(26p)를 푸십시오. 핸들에서 밸브(26)를 제거하십시오.
3. O링(26b* 및 26m*)을 부품 번호 111265의 비실리콘 그리스로 윤활하십시오. 과도하게 윤활하지 마십시오.
4. 모든 부품을 청소하고 손상이 있는지 검사합니다. 필요하다면 교체하십시오.
5. 밸브를 다시 설치하십시오. 나사(27)를 1.7-2.8 N•m(15-25 in-lb)의 토크로 조이십시오.

참고: 부품을 과도하게 윤활하지 마십시오. O링을 과도하게 윤활하면 건에서 공기가 통과되는 곳으로 윤활제가 밀려 들어갈 수 있어 작업물의 마무리가 매끄럽지 못할 수 있습니다.

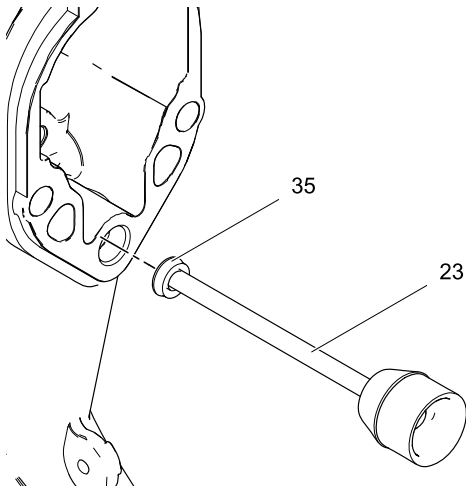


ii18645a

Figure 35 ES On-Off(켜기-끄기) 및 유체 조절 밸브

공기 밸브 수리

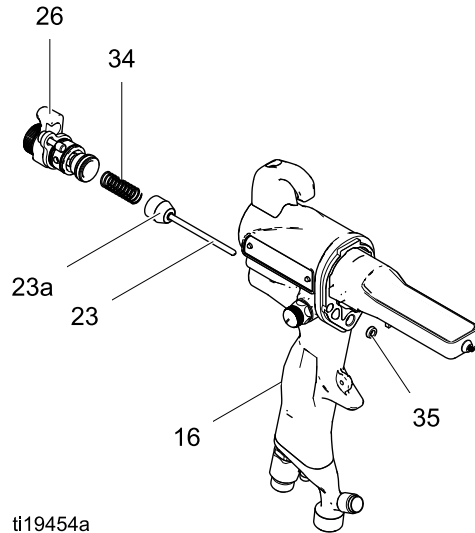
1. 건의 정비 준비, page 37를 참조하십시오.
2. 배럴 분리, page 42를 참조하십시오.
3. 나사(13) 및 방아쇠(12)를 제거합니다.
4. ES On-Off(켜기-끄기) 밸브를 제거합니다. ES On-Off(켜기-끄기) 및 유체 조절 밸브 수리, page 49를 참조하십시오.
5. 스프링(34)을 제거합니다.
6. 공기 밸브 샤프트의 전면을 눌러 핸들의 뒤로 나가도록 합니다. 고무 씰(23a*)을 검사하여 손상된 경우 교체합니다.
7. u-컵(35)을 검사합니다. 손상이 없으면 u-컵은 제거하지 마십시오. 만약에 분리되었다면 립스가 건핸들(16)을 마주보도록 하여 새로운 것을 설치하십시오. 건 핸들에서 제 위치에 장착되도록 공기 밸브의 샤프트에 u-컵을 배치해야 합니다.



ti19724a

Figure 36 u-컵 설치

8. 공기 밸브(23) 및 스프링(34)을 건 핸들(16)에 설치합니다.
9. ES On-Off(켜기-끄기) 밸브를 설치합니다. ES On-Off(켜기-끄기) 및 유체 조절 밸브 수리, page 49를 참조하십시오.
10. 방아쇠(12) 및 나사(13)를 설치하십시오.
11. 배럴 설치, page 42를 참조하십시오.



ti19454a

Figure 37 에어 밸브

스마트 모듈 교체

오류 표시가 나타날 경우 스마트 모듈이 전원 공급장치와 통신이 끊긴 것입니다. 스마트 모듈과 전원 공급장치 사이의 통신이 적절한지 점검하십시오.

모듈의 LED가 켜지지 않은 경우 모듈을 교체하십시오.

1. 건의 정비 준비, page 37를 참조하십시오.
2. 스마트 모듈 카트리지(31a)의 왼쪽 하단 모서리에서 피봇 나사(31e), O링(31f) 및 ES HI/LO 스위치(31c)를 제거하십시오.
3. 카트리지에서 나머지 3개의 나사(31d)를 제거하십시오.
4. 건 뒤에서 스마트 모듈을 당겨 빼내십시오. 건 핸들의 커넥터(GC)에서 리본 케이블(RC)을 분리하십시오.
5. 개스킷(31b)을 제거하십시오.
6. 새 카트리지(31a)에 새 개스킷(31b)을 설치하십시오. 개스킷의 노치형 모서리가 맨 위에 있는지 확인하십시오.
7. 모듈의 리본 케이블(RC)과 건 케이블(GC)을 정렬하고 그림과 같이 단단히 함께 밀어 넣으십시오. 연결된 케이블을 건 핸들의 오목한 곳에 밀어 넣으십시오. 건 핸들의 뒤쪽과 같은 높이로 모듈을 설치하십시오.
8. 피봇 나사(31e), O링(31f) 및 ES HI/LO 스위치를 카트리지(31a)의 왼쪽 하단 모서리에 설치하십시오.
9. 3개의 남은 나사(31d)를 설치하십시오. 0.8-1.0N·m(7-9in·lb)의 토크로 조이십시오.

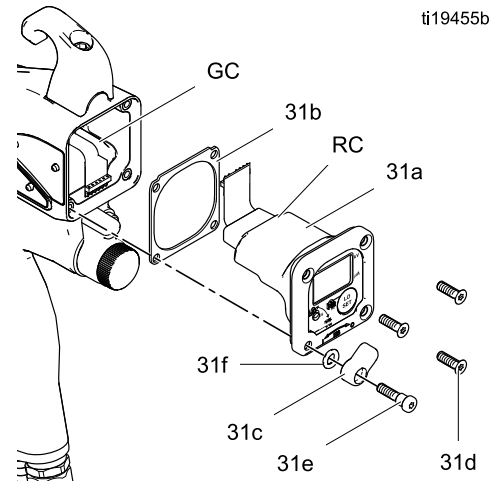


Figure 38 스마트 모듈

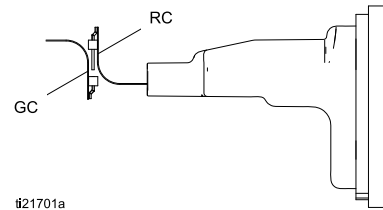
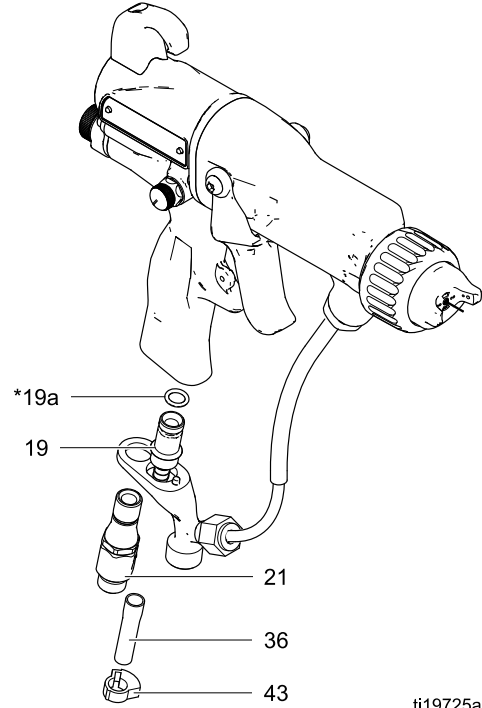


Figure 39 리본 케이블 정렬

에어 스위블 및 배출 밸브 교체

1. 건의 정비 준비, page 37를 참조하십시오.
2. 공기 배출 밸브를 교체하려면:
 - a. 클램프(43)와 배출 튜브(36)을 제거합니다.
 - b. 건 핸들(16)에서 스위블(21)을 풀어 분리합니다. 스위블은 왼쪽 나사산입니다. 브래킷(20)을 제거합니다.
 - c. 핸들(16)에서 배출 밸브(19)를 잡아 당깁니다. O링(19a)을 검사하고 필요하면 교체합니다.
 - d. 배출 밸브(19)에 O링(19a*)을 설치합니다. 비실리콘 그리스를 얇게 도포하여 O링을 윤활합니다.
 - e. 핸들(16)에 배출 밸브(19)를 설치합니다.
 - f. 스위블(21)의 맨 위 나사산에 나사산 밀봉제를 바릅니다. 브래킷(20)의 위치를 지정하고 스위블을 건 핸들(16)에 끼우십시오. 8.4-9.6N•m(75-85in-lb)의 토크로 조입니다.
 - g. 튜브(36)와 클램프(43)를 설치합니다.
3. 공기 흡입구 스위블을 교체하려면:
 - a. 건 핸들(16)에서 스위블(21)을 풀어 분리합니다. 스위블은 왼쪽 나사산입니다.
 - b. 나사산 밀봉제를 스위블의 맨 위 나사산에 바릅니다. 스위블을 건 핸들에 돌려 끼웁니다. 8.4-9.6N•m(75-85in-lb)의 토크로 조입니다.



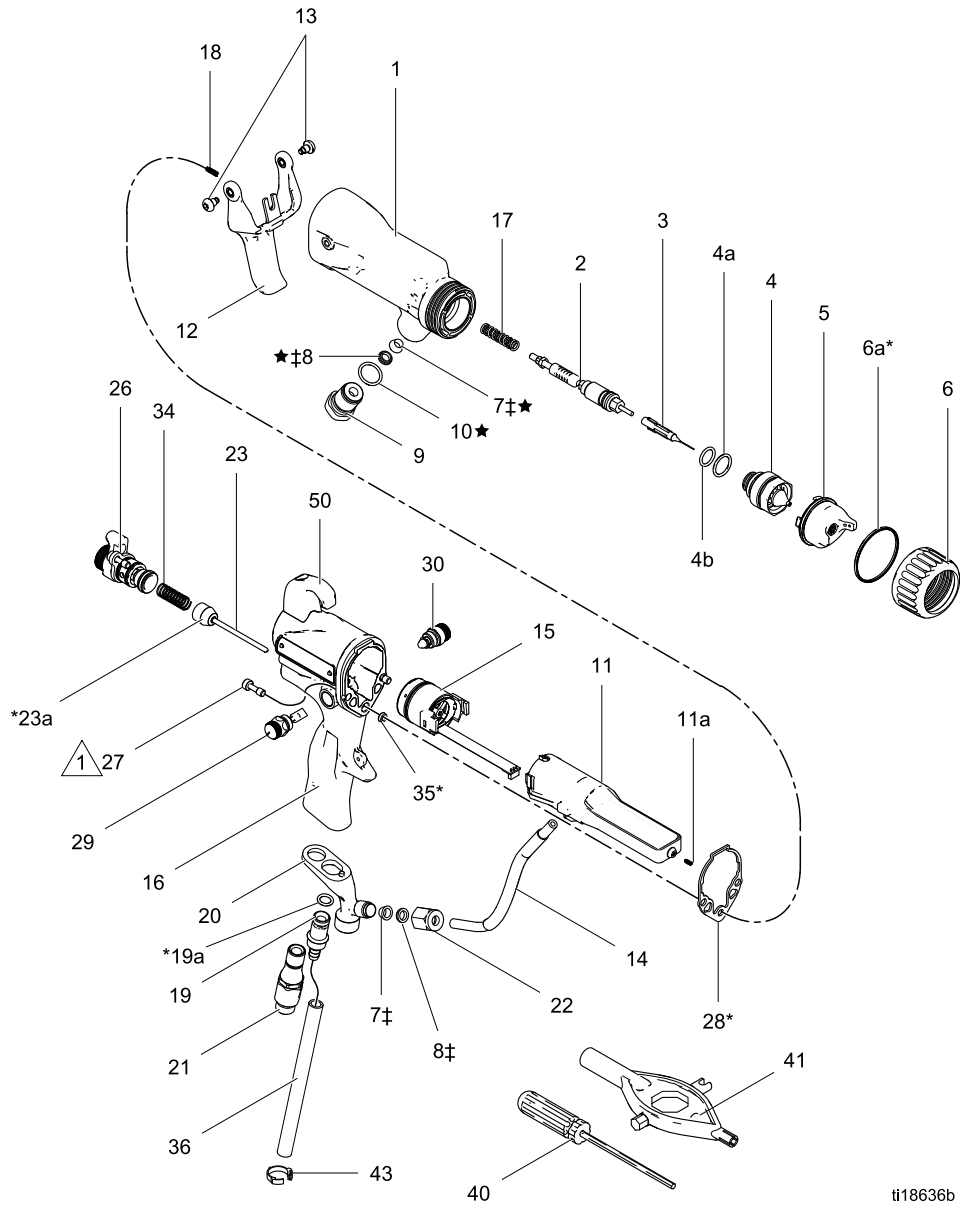
ti19725a

Figure 40 공기 흡입구 피팅 및 공기 배출 밸브

부품

표준 공기 스프레이 건 어셈블리

- 부품 번호 L40T10 40 kV 정전식 에어 스프레이 건, 시리즈 B
- 부품 번호 L40T14 40 kV 고효율 정전식 에어 스프레이 건, 시리즈 B
- 부품 번호 L60T10 60 kV 정전식 에어 스프레이 건, 시리즈 B
- 부품 번호 L60T11 60 kV 정전식 원형 에어 스프레이 건, 시리즈 B
- 부품 번호 L60T12 60 kV 정전식 에어 스프레이 건, 시리즈 B, 1.2 mm 노즐 포함
- 부품 번호 L85T10 85 kV 정전식 에어 스프레이 건, 시리즈 B



ti18636b

△ 1 2 N•m(20 in-lb) 토크로 조이십시오.

부품

부품 번호 L40T10 40 kV 정전식 에어 스프레이 건, 시리즈 B
 부품 번호 L40T14 40 kV 고효율 정전식 에어 스프레이 건, 시리즈 B
 부품 번호 L60T10 60 kV 정전식 에어 스프레이 건, 시리즈 B
 부품 번호 L60T11 60 kV 정전식 원형 에어 스프레이 건, 시리즈 B; 원형 스프레이 어셈블리, page 55 참조
 부품 번호 L60T12 60 kV 정전식 에어 스프레이 건, 시리즈 B, 1.2 mm 노즐 포함
 부품 번호 L85T10 85 kV 정전식 에어 스프레이 건, 시리즈 B

참조 번호	부품 번호	설명	수량
1■	24N665	본체, 건; 40 kV 건	1
	24N666	본체, 건; 60 kV 건	1
	24N667	본체, 건; 85 kV 건	1
	24N668	본체, 건; 40 kV 고효율 건	1
2	참조 패키징 로드 어셈블리, page 62		1
3	24N651	니들, 전극	1
4	24N616	노즐, 1.5 mm; 4a와 4b 포함	1
	24N615	노즐, 1.2 mm; 4a와 4b 포함	1
	24N729	노즐, 원형 스프레이; 4a와 4b 포함; 참조 원형 스프레이 어셈블리, page 55	1
4a	24N645	O-링, 전도성	1
4b	111507	O-RING; 플루오르화 엘라스토머	1
5	24N477	공기 캡	1
	24N731	에어 캡, 원형 스프레이; 참조 원형 스프레이 어셈블리, page 55	1
6	24N644	링, 리테이너; 6a 포함	1
6a*	198307	패키징, U-컵; UHMWPE	1
7‡★	111286	페룰, 전면; 40 kV 건	1
	111286	페룰, 전면; 60 및 85 kV 건	2
8‡★	111285	페룰, 후면; 40 kV 건	1
	111285	페룰, 후면; 60 및 85 kV 건	2
9	24N656	피팅, 유체; 40 kV 건	1
	24N657	피팅, 유체; 60 kV 건	1
	24N658	피팅, 유체; 85 kV 건	1
10★	102982	패키징, O-링; 60 및 85 kV 건만	1
11	24N659	전원 공급장치, 40 kV 건	1
	24N660	전원 공급장치, 60 kV 건	1
	24N661	전원 공급장치, 85 kV 건	1
11a	24N979	스프링	1
12	24N663	방아쇠, 품목 13 포함	1
13	24A445	나사, 방아쇠; 2개들이 패키지	1

참조 번호	부품 번호	설명	수량
14	24N695	튜브, 유체; 40 kV 건	1
	24N696	튜브, 유체, 슬리브 포함; 60 kV 건	1
	24N697	튜브, 유체, 슬리브 포함; 85 kV 건	1
15	24N664	참조 교류 발전기 어셈블리, page 63	1
16	24N751	핸들; 40 kV 건	1
	24N752	핸들; 60 kV 건	1
	24N753	핸들; 85 kV 건	1
17	185111	SPRING, compression	1
18	197624	SPRING, compression	1
19	249323	밸브, 배출	1
19a*	112085	O-링	1
20	24N741	브래킷	1
21	24N626	스위블, 공기 흡입구; M12 x 1/4 npsm(m); 시계 반대 방향 나사산	1
22	24N698	너트	1
23	24N633	밸브, 에어	1
23a*	276733	씰, 에어 밸브	1
26**	24N630	참조 ES On-Off(켜기-끄기) 및 유체 조절 밸브, page 64	1
27	24N740	나사, 육각 소켓; sst; 2개들이 패키지	1
28*	24N699	개스킷, 배럴	1
29	24T304	참조 분무 공기 차단 밸브 어셈블리, page 65	1
	24N733	원형 스프레이 건 전용; 참조 분무 공기 차단 밸브 어셈블리, page 65	1
30	24N634	참조 팬 공기 조절 밸브 어셈블리, page 65	1
	24N732	원형 스프레이 건 전용; 참조 팬 공기 조절 밸브 어셈블리, page 65	1
34	185116	SPRING, compression	1
35*	188749	패키징, U컵	1

참조 번호	부품 번호	설명	수량
36	185103	튜브, 배출; 6 mm(1/4 in.) ID(폴린 채로 제공됨)	1
40	107460	공구, 렌치, 볼 엔드; 4 mm(폴린 채로 제공됨)	1
41	276741	다중 공구(폴린 채로 제공됨)	1
42	24N786	플러그, 제한(폴린 채로 제공됨; 품목 29 대신 사용)	1
43	110231	클램프, 배출 튜브(느슨하게 제공됨)	1
44	116553	그리스, 유전체; 30 ml(1 oz) 튜브(표시되지 않음)	1
45	117824	장갑, 전도성, 중; 12개들이 패키지; 소(117823) 및 대(117825)로도 제공됨	1

참조 번호	부품 번호	설명	수량
46	24N603	커버, 건, 40 및 60 kV 건; 10개들이 패키지	1
	24N604	커버, 건, 85 kV 건; 10개들이 패키지	1
47▲	179791	태그, 경고(표시 안 됨)	1
48▲	16P802	신호, 경고(표시 안 됨)	1
49	24N730	디퓨저, 원형 스프레이 건 전용; 참조 원형 스프레이 어셈블리, page 55	1
50	24N783	후크; 나사 포함	1

▲ 교체용 위험 및 경고 라벨과 태그 및 카드를 무료로 제공해 드리고 있습니다.

* 이 부품은 에어 싯 수리 키트 24N789(별매)에 포함되어 있습니다.

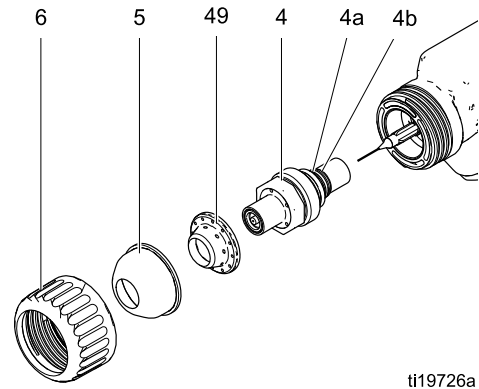
‡ 이 부품은 유체 싯 수리 키트 24N790(별매)에 포함되어 있습니다.

■ 건 본체(참조 1)에는 배럴 개스킷(참조 28)이 포함되어 있습니다.

** EX On/Off 밸브 차단 키트 26A160은 고객이 높은 무화 공기 압력 애플리케이션과 함께 사용할 수 있습니다. 터빈 표시등이 빨간색이고 애플리케이션 공기 압력을 높게 유지하고 싶은 경우 이 부속품을 사용합니다. 키트를 설치한 다음 필요에 따라 압력을 조정하여 녹색 불이 점등된 상태에서 작동하는지 확인합니다.

참고: 40kV 건에서 O링(10★)이 사용되지 않고 페를(7★) 및 (8★)은 상단 피팅(9)의 일부입니다.

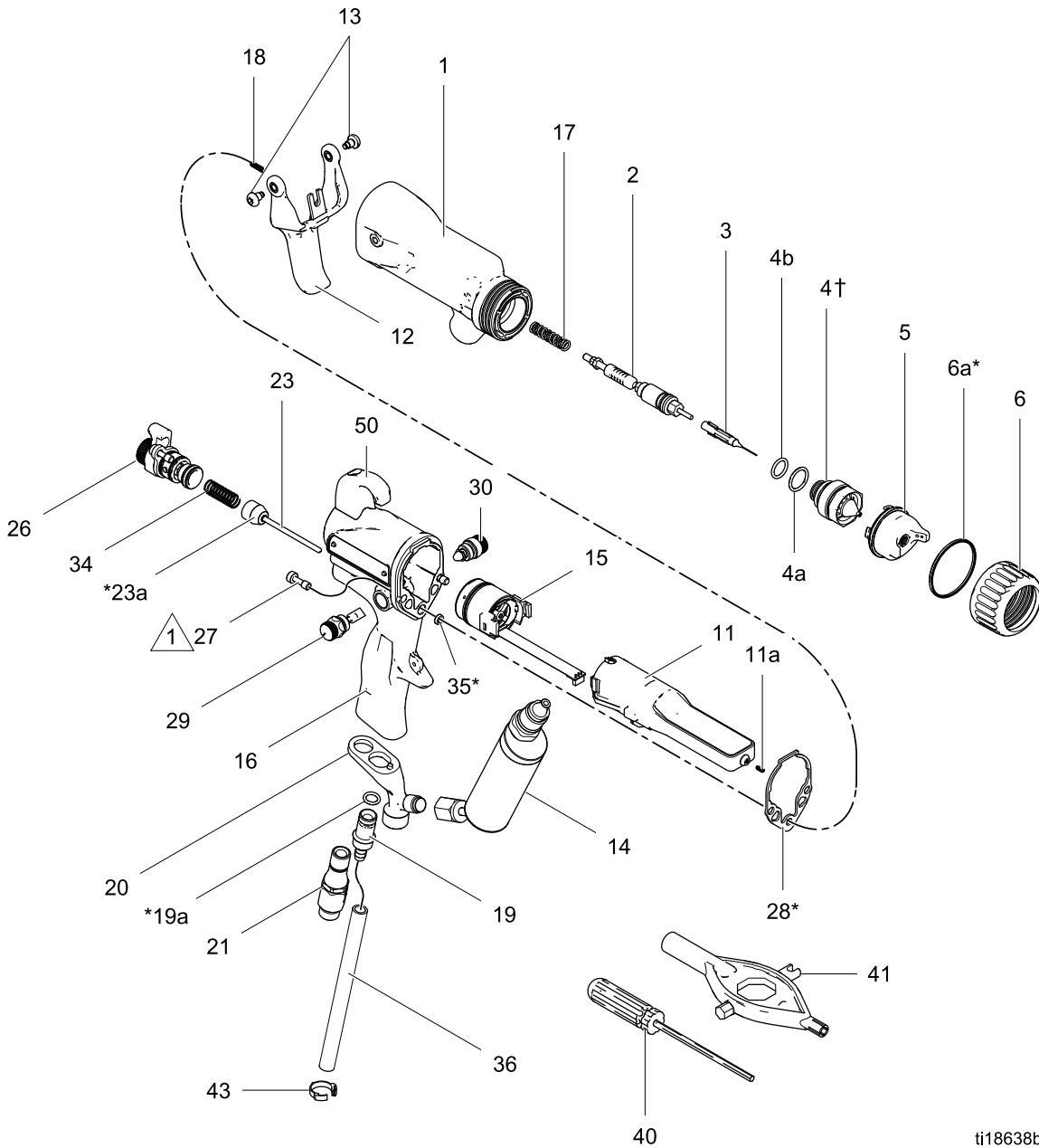
원형 스프레이 어셈블리



ti19726a

표준 고전도성 에어 스프레이 건 어셈블리

부품 번호	L40T13	40kV	정전식	고전도성	에어 스프레이 건	표준 노즐
부품 번호	L40T16	40kV	정전기	고전도성	에어 스프레이 건	시리즈 B
부품 번호	L40T15	40kV	고효율성	정전기	에어 스프레이 건	시리즈 B
부품 번호	L60T13	40kV	정전식	고전도성	에어 스프레이 건	표준 노즐
부품 번호	L60T16	60kV	정전기	고전도성	에어 스프레이 건	시리즈 B
부품 번호	L85T16	85kV	정전기	고전도성	에어 스프레이 건	시리즈 B



△ 1 2 N·m(20 in-lb) 토크로 조이십시오.

ti18638b

부품 번호 L40T13 40kV 정전식 고전동성 에어 스프레이 건, 표준 노즐
 부품 번호 L40T16 40kV 정전기 고전도성 에어 스프레이 건, 시리즈 B
 부품 번호 L40T15 40kV 고효율성 정전기 에어 스프레이 건, 시리즈 B
 부품 번호 L60T13 40kV 정전식 고전동성 에어 스프레이 건, 표준 노즐
 부품 번호 L60T16 60kV 정전기 고전도성 에어 스프레이 건, 시리즈 B
 부품 번호 L85T16 85kV 정전기 고전도성 에어 스프레이 건, 시리즈 B

참조 번호	부품 번호	설명	수량
1	24N665	본체, 건; 40 kV 건	1
	24N666	본체, 건; 60 kV 건	1
	24N667	본체, 건; 85 kV 건	1
	24N668	본체, 건; 40 kV 고효율 건	1
2	참조 패키징 로드 어셈블리, page 62		1
3	24N704	니들, 전극	1
4†	24N623	노즐; 4a와 4b 포함	1
4a	24N645	O-링, 전도성	1
4b	111507	O-RING; 플루오르화 엘라스토머	1
5	24N477	공기 캡	1
6	24N644	링, 리테이너; 6a 포함	1
6a*	198307	패키징, U-컵; UHMWPE	1
11	24N659	전원 공급장치, 40 kV 건	1
	24N660	전원 공급장치, 60 kV 건	1
	24N661	전원 공급장치, 85 kV 건	1
11a	24N979	스프링	1
12	24N663	방아쇠, 품목 13 포함	1
13	24A445	나사, 방아쇠; 2개들이 패키지	1
14	참조 고전도성 유체 튜브 어셈블리, page 67		1
15	24N664	참조 교류 발전기 어셈블리, page 63	1
16	24N751	핸들; 40 kV 건	1
	24N752	핸들; 60 kV 건	1
	24N753	핸들; 85 kV 건	1
17	185111	SPRING, compression	1
18	197624	SPRING, compression	1
19	249323	밸브, 배출	1
19a*	112085	O-링	1
20	24N741	브래킷	1

참조 번호	부품 번호	설명	수량
21	24N626	스위블, 공기 흡입구; M12 x 1/4 npsm(m); 시계 반대 방향 나사산	1
23	24N633	밸브, 에어	1
23a*	276733	씰, 에어 밸브	1
26	24N630	참조 ES On-Off(켜기-끄기) 및 유체 조절 밸브, page 64	1
27	24N740	나사, 육각 소켓; sst; 2개들이 패키지	1
28*	24N699	개스킷, 배럴	1
29	24T304	참조 분무 공기 차단 밸브 어셈블리, page 65	1
30	24N634	참조 팬 공기 조절 밸브 어셈블리, page 65	1
34	185116	SPRING, compression	1
35*	188749	패키징, U컵	1
36	185103	튜브, 배출; 6 mm(1/4 in.) ID(폴린 채로 제공됨)	1
40	107460	공구, 렌치, 볼 엔드; 4 mm(폴린 채로 제공됨)	1
41	276741	다중 공구(폴린 채로 제공됨)	1
42	24N786	플러그, 제한(폴린 채로 제공됨; 품목 29 대신 사용)	1
43	110231	클램프, 배출 튜브(느슨하게 제공됨)	1
44	116553	그리스, 유전체; 30 ml(1 oz) 튜브(표시되지 않음)	1
45	117824	장갑, 전도성, 중; 12개들이 패키지; 소(117823) 및 대(117825)로도 제공됨	1
46	24N603	커버, 건, 40 및 60 kV 건; 10개들이 패키지	1
	24N604	커버, 건, 85 kV 건; 10개들이 패키지	1
47▲	179791	태그, 경고(표시 안 됨)	1
48▲	16P802	신호, 경고(표시 안 됨)	1
50	24N783	후크; 나사 포함	1

▲ 교체용 위험 및 경고 라벨과 태그 및 카드를 무료로 제공해 드리고 있습니다.

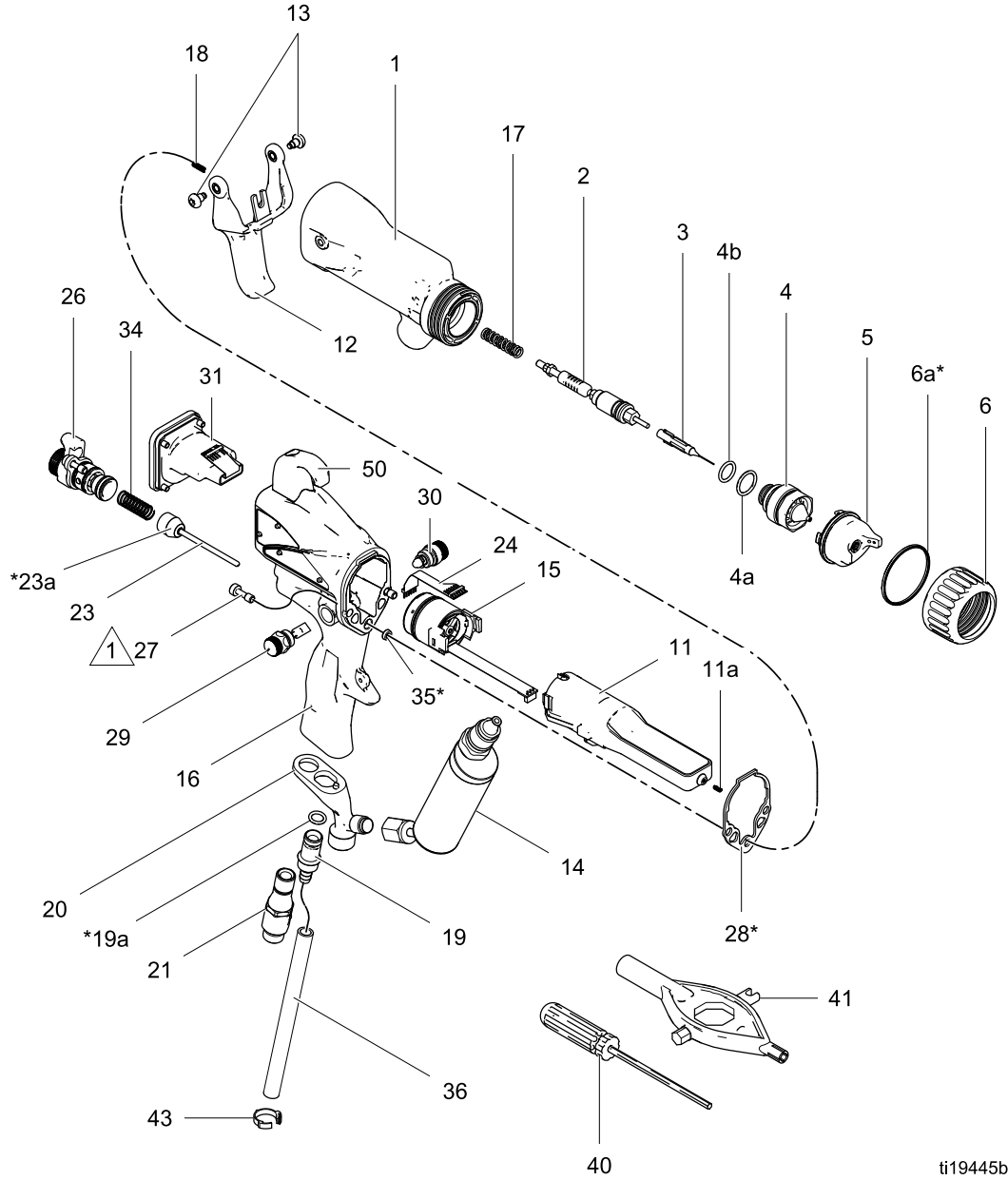
* 이 부품은 에어 실 수리 키트 24N789(별매)에 포함되어 있습니다.

■ 건 본체(참조 1)에는 배럴 개스킷(참조 28)이 포함되어 있습니다.

† L40T13 및 L60T13 모델에서는 24N616 노즐을 사용합니다.

스마트 고전도성 에어 스프레이 건 어셈블리

부품 번호 L60M16 60 kV 정전기 고전도성 에어 스프레이 건, 시리즈 B
 부품 번호 L85M16 85 kV 정전기 고전도성 에어 스프레이 건, 시리즈 B



1 2 N•m(20 in-lb) 토크로 조이십시오.

부품 번호 L60M16 60 kV 정전기 고전도성 에어 스프레이 건, 시리즈 B
 부품 번호 L85M16 85 kV 정전기 고전도성 에어 스프레이 건, 시리즈 B

참조 번호	부품 번호	설명	수량
1■	24N666	본체, 건; 60 kV 건	1
	24N667	본체, 건; 85 kV 건	1
2	참조 패키징 로드 어셈블리, page 62		1
3	24N704	니들, 전극	1
4	24N623	노즐; 4a와 4b 포함	1
4a	24N645	O-링, 전도성	1
4b	111507	O-RING; 플루오르화 엘라스토머	1
5	24N477	공기 캡	1
6	24N644	링, 리테이너; 6a 포함	1
6a*	198307	패키징, U-컵; UHMWPE	1
11	24N660	전원 공급장치, 60 kV 건	1
	24N661	전원 공급장치, 85 kV 건	1
11a	24N979	스프링	1
12	24N663	방아쇠, 품목 13 포함	1
13	24A445	나사, 방아쇠; 2개들이 패키지	1
14	참조 고전도성 유체 튜브 어셈블리, page 67		1
15	24N664	참조 교류 발전기 어셈블리, page 63	1
16	24N754	핸들, 스마트; 60 kV 건	1
	24N755	핸들, 스마트; 85 kV 건	1
17	185111	SPRING, compression	1
18	197624	SPRING, compression	1
19	249323	밸브, 배출	1
19a*	112085	O-링	1
20	24N741	브래킷	1
21	24N626	스위블, 공기 흡입구; M12 x 1/4 npsm(m); 시계 반대 방향 나사산	1
23	24N633	밸브, 에어	1
23a*	276733	씰, 에어 밸브	1

참조 번호	부품 번호	설명	수량
24	245265	회로, 유연성	1
26	24N630	참조 ES On-Off(켜기-끄기) 및 유체 조절 밸브, page 64	1
27	24N740	나사, 육각 소켓; sst; 2개들이 패키지	1
28*	24N699	개스킷, 배럴	1
29	24T304	참조 분무 공기 차단 밸브 어셈블리, page 65	1
30	24N634	참조 팬 공기 조절 밸브 어셈블리, page 65	1
31	24N756	참조 스마트 모듈 어셈블리, page 66	1
34	185116	SPRING, compression	1
35*	188749	패키징, U컵	1
36	185103	튜브, 배출; 6 mm(1/4 in.) ID(폴린 채로 제공됨)	1
40	107460	공구, 렌치, 볼 엔드; 4 mm(폴린 채로 제공됨)	1
41	276741	다중 공구(폴린 채로 제공됨)	1
42	24N786	플러그, 제한(폴린 채로 제공됨; 품목 29 대신 사용)	1
43	110231	클램프, 배출 튜브	1
44	116553	그리스, 유전체; 30 ml(1 oz) 튜브(표시되지 않음)	1
45	117824	장갑, 전도성, 중; 12개들이 패키지; 소(117823) 및 대(117825)로도 제공됨	1
46	24N603	커버, 건, 60 kV 건; 10개들이 패키지	1
	24N604	커버, 건, 85 kV 건; 10개들이 패키지	1
47▲	179791	태그, 경고(표시 안 됨)	1
48▲	16P802	신호, 경고(표시 안 됨)	1
50	24N783	후크; 나사 포함	1

▲ 교체용 위험 및 경고 라벨과 태그 및 카드를 무료로 제공해 드리고 있습니다.

* 이 부품은 에어 씰 수리 키트 24N789(별매)에 포함되어 있습니다.

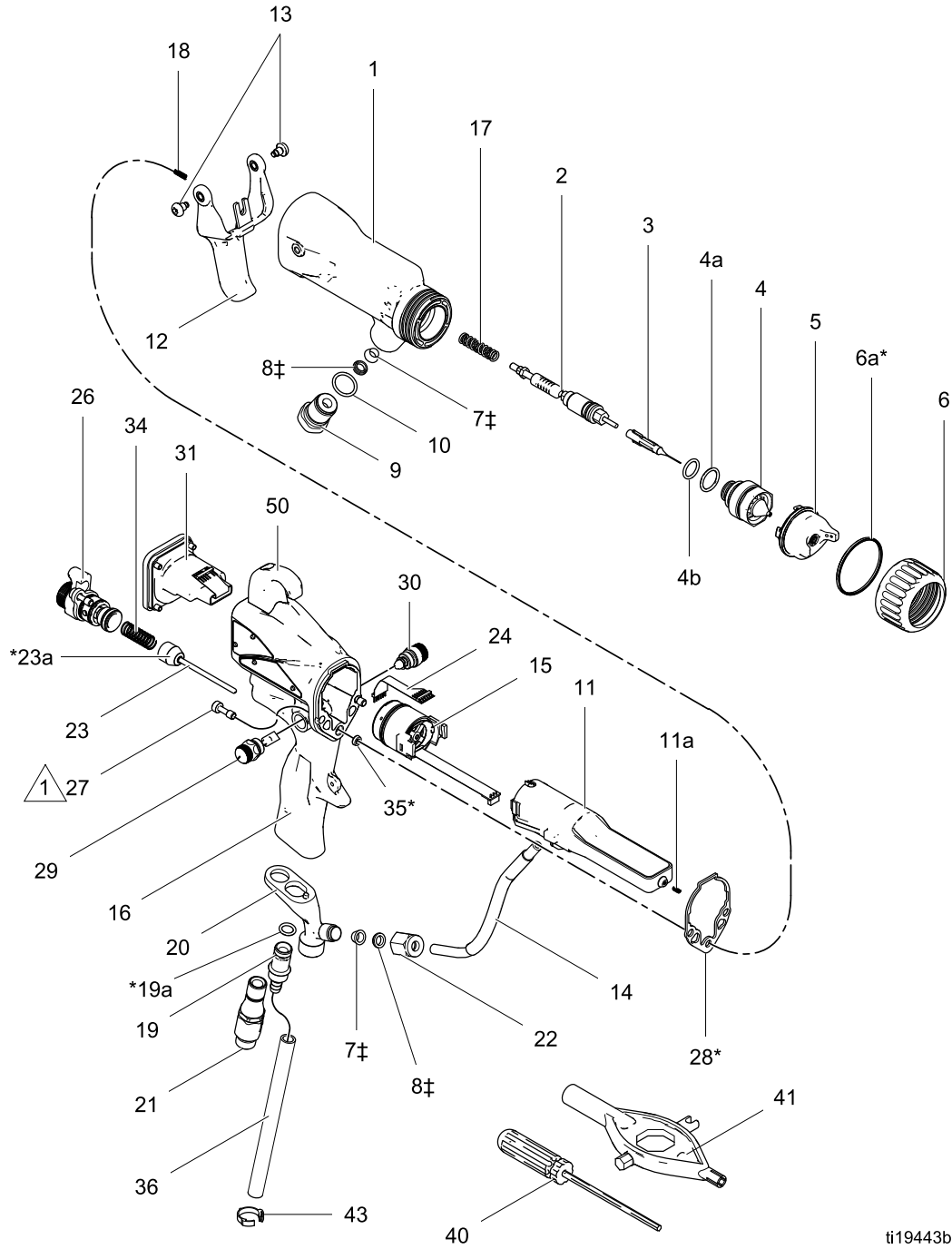
■ 건 본체(참조 1)에는 배럴 개스킷(참조 28)이 포함되어 있습니다.

스마트 공기 스프레이 건 어셈블리

부품 번호 L60M10 60 kV 정전식 에어 스프레이 건, 시리즈 B

부품 번호 L60M12 60 kV 정전식 에어 스프레이 건, 시리즈 B, 1.2 mm 노즐 포함

부품 번호 L85M10 85 kV 정전식 에어 스프레이 건, 시리즈 B



ti19443b

1 2 N·m(20 in-lb) 토크로 조이십시오.

부품 번호 L60M10 60 kV 정전식 에어 스프레이 건, 시리즈 B
 부품 번호 L60M12 60 kV 정전식 에어 스프레이 건, 시리즈 B, 1.2 mm 노즐 포함
 부품 번호 L85M10 85 kV 정전식 에어 스프레이 건, 시리즈 B

참조 번호	부품 번호	설명	수량
1■	24N666	본체, 건; 60 kV 건	1
	24N667	본체, 건; 85 kV 건	1
2	참조 패키징 로드 어셈블리, page 62		1
3	24N651	니들, 전극	1
4	24N616	노즐, 1.5 mm; 4a와 4b 포함	1
	24N615	노즐, 1.2 mm; 4a와 4b 포함	1
4a	24N645	O-링, 전도성	1
4b	111507	O-RING; 플루오르화 엘라스토머	1
5	24N477	공기 캡	1
6	24N644	링, 리테이너; 6a 포함	1
6a*	198307	패키징, U-컵; UHMWPE	1
7*	111286	페룰, 전면	2
8*	111285	페룰, 후면	2
9	24N657	피팅, 유체; 60 kV 건	1
	24N658	피팅, 유체; 85 kV 건	1
10	102982	PACKING, o-ring	1
11	24N660	전원 공급장치, 60 kV 건	1
	24N661	전원 공급장치, 85 kV 건	1
11a	24N979	스프링	1
12	24N663	방아쇠, 품목 13 포함	1
13	24A445	나사, 방아쇠; 2개들이 패키지	1
14	24N696	튜브, 유체, 슬리브 포함; 60 kV 건	1
	24N697	튜브, 유체, 슬리브 포함; 85 kV 건	1
15	24N664	참조 교류 발전기 어셈블리, page 63	1
16	24N754	핸들, 스마트; 60 kV 건	1
	24N755	핸들, 스마트; 85 kV 건	1
17	185111	SPRING, compression	1
18	197624	SPRING, compression	1
19	249323	밸브, 배출	1
19a*	112085	O-링	1
20	24N741	브래킷	1

▲ 교체용 위험 및 경고 라벨과 태그 및 카드를 무료로 제공해 드리고 있습니다.

* 이 부품은 에어 실 수리 키트 24N789(별매)에 포함되어 있습니다.

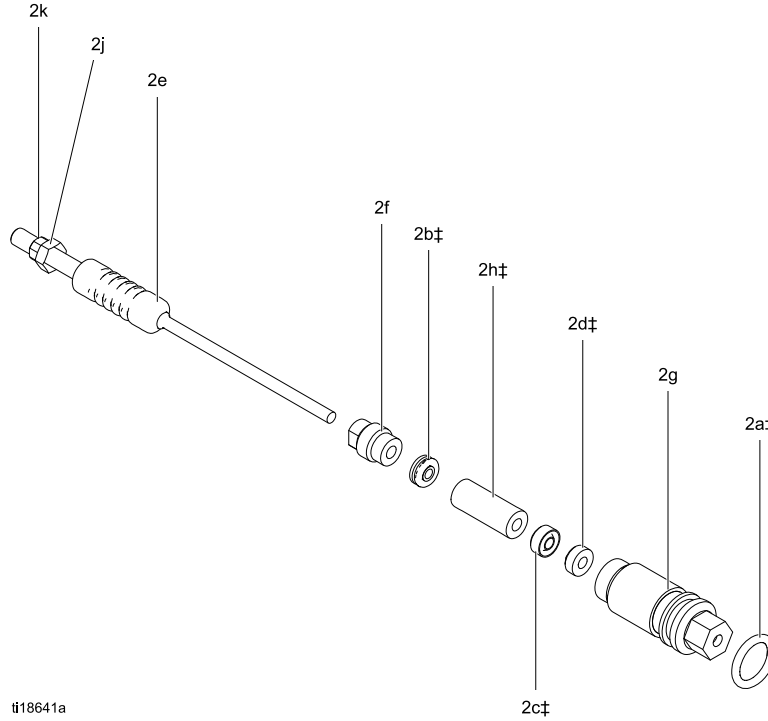
참조 번호	부품 번호	설명	수량
21	24N626	스위블, 공기 흡입구; M12 x 1/4 npsm(m); 시계 반대 방향 나사산	1
22	24N698	너트	1
23	24N633	밸브, 에어	1
23a*	276733	실, 에어 밸브	1
24	245265	회로, 유연성	1
26	24N630	참조 ES On-Off(켜기-끄기) 및 유체 조절 밸브, page 64	1
27	24N740	나사, 육각 소켓; sst; 2개들이 패키지	1
28*	24N699	개스킷, 배럴	1
29	24T304	참조 분무 공기 차단 밸브 어셈블리, page 65	1
30	24N634	참조 팬 공기 조절 밸브 어셈블리, page 65	1
31	24N756	참조 스마트 모듈 어셈블리, page 66	1
34	185116	SPRING, compression	1
35*	188749	패키징, U-컵	1
36	185103	튜브, 배출; 6 mm(1/4 in.) ID(폴린 채로 제공됨)	1
40	107460	공구, 렌치, 볼 엔드; 4 mm(폴린 채로 제공됨)	1
41	276741	다중 공구(폴린 채로 제공됨)	1
42	24N786	플러그, 제한(폴린 채로 제공됨; 품목 29 대신 사용)	1
43	110231	클램프, 배출 튜브(폴린 채로 제공됨)	1
44	116553	그리스, 유전체; 30 ml(1 oz) 튜브(표시되지 않음)	1
45	117824	장갑, 전도성, 중; 12개들이 패키지; 소(117823) 및 대(117825)로도 제공됨	1
46	24N603	커버, 건, 60 kV 건; 10개들이 패키지	1
	24N604	커버, 건, 85 kV 건; 10개들이 패키지	1
47▲	179791	태그, 경고(표시 안 됨)	1
48▲	16P802	신호, 경고(표시 안 됨)	1
50	24N783	후크; 나사 포함	1

‡ 이 부품은 유체 실 수리 키트 24N790(별매)에 포함되어 있습니다.

■ 건 본체(참조 1)에는 배럴 개스킷(참조 28)이 포함되어 있습니다.

패킹 로드 어셈블리

부품 번호 24N653 40 kV 패킹 로드 어셈블리 부품 2a-2k 포함
 부품 번호 24N654 60 kV 패킹 로드 어셈블리 부품 2a-2k 포함
 부품 번호 24N655 85 kV 패킹 로드 어셈블리 부품 2a-2k 포함



ti18641a

참조 번호	부품 번호	설명	수량
2a‡	111316	O-링	1
2b‡	116905	스프링	1
2c‡	178409	패킹, 유체	1
2d‡	178763	패킹, 니들	1
2e	24N701	로드, 패킹, 40 kV 건(품목 2j 및 2k 포함)	1
	24N702	로드, 패킹, 60 kV 건(품목 2j 및 2k 포함)	1
	24N703	로드, 패킹, 85 kV 건(품목 2j 및 2k 포함)	1
2f	197641	NUT, packing	1

참조 번호	부품 번호	설명	수량
2g	185495	하우징, 패킹	1
2h‡	186069	SPACER, packing	1
2j♦	---	너트, 방아쇠 조정(품목 2e의 부품)	1
2k♦	---	너트, 방아쇠 조정(품목 2e의 부품)	1

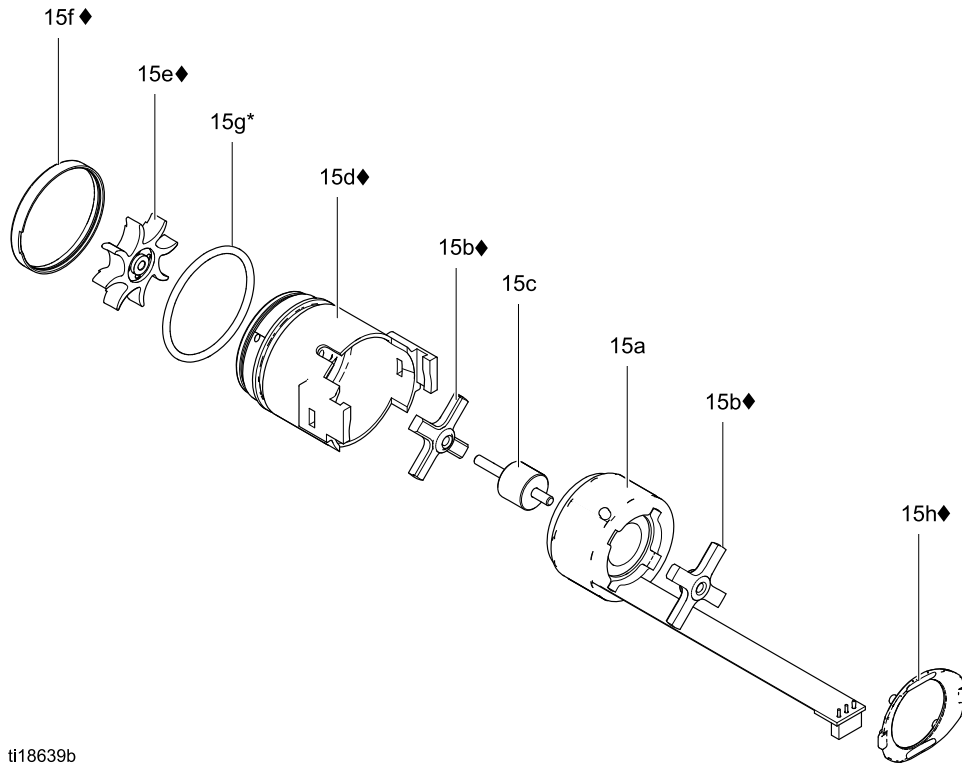
‡ 이 부품은 유체 씰 수리 키트 24N790(별매)에 포함되어 있습니다.

♦ 이 부품은 방아쇠 조절 너트 키트 24N700(별매)에 포함되어 있습니다.

— — — — — 으로 표시된 부품은 별도로 구매할 수 없습니다.

교류 발전기 어셈블리

부품 번호 24N664 교류기 어셈블리



ti18639b

참조 번호	부품 번호	설명	수량
15a	24N705	코일, 교류 발전기	1
15b◆	24N706	베어링 키트(베어링 2개, 품목 15d 하우징, 품목 15e 팬, 품목 15f 캡, 품목 15h 클립 1개 포함)	1
15c	24Y264	샤프트 키트(샤프트와 자석 포함)	1
15d◆	24N707	하우징; 품목 15f 포함	1

참조 번호	부품 번호	설명	수량
15e◆	---	팬; 품목 15b의 부품	1
15f◆	---	캡, 하우징; 품목 15d의 부품	1
15g*	110073	O-링	1
15h◆	24N709	캡; 5개들이 패키지(품목 15b에 클립 1개 포함)	1
28◆*	24N699	개스킷, 배럴(표시되지 않음)	1

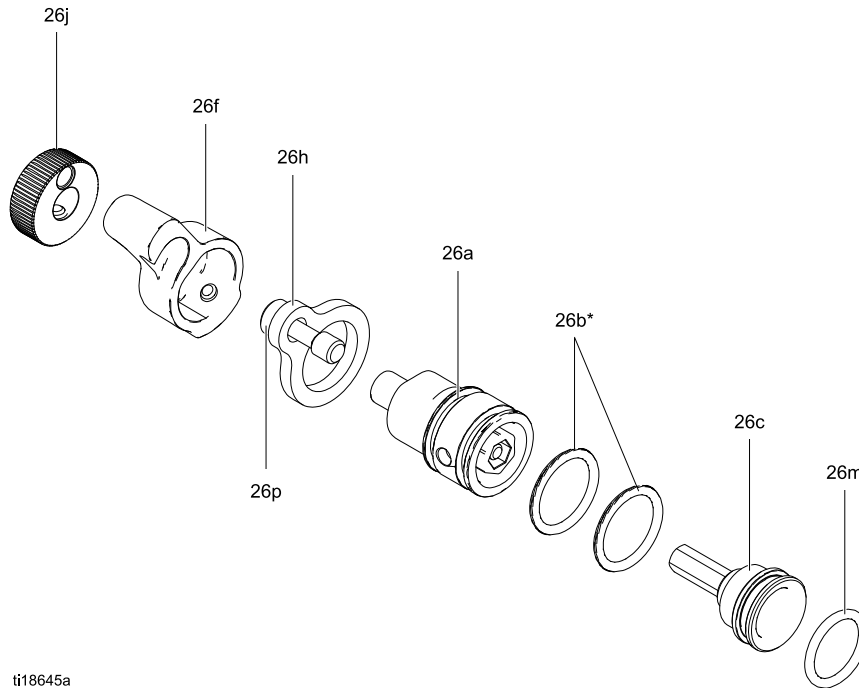
* 이 부품은 에어 실 수리 키트 24N789(별매)에 포함되어 있습니다.

◆ 이 부품은 베어링 키트 24N706(별매)에 포함되어 있습니다.

---으로 표시된 부품은 별도로 구매할 수 없습니다.

ES On-Off(켜기-끄기) 및 유체 조절 밸브

부품 번호 24N630 ES On-Off(켜기-끄기) 및 유체 조절 밸브



ii18645a

참조 번호	부품 번호	설명	수량
26a	----	하우징, 밸브	1
26b*	15D371	O-링	4
26c	----	피스톤, 밸브	1
26f	24N649	레버, ES ON-OFF	1
26g	----	나사, 세트, 소켓 헤드	2

* 이 부품은 에어 실 수리 키트 24N789(별매)에 포함되어 있습니다.

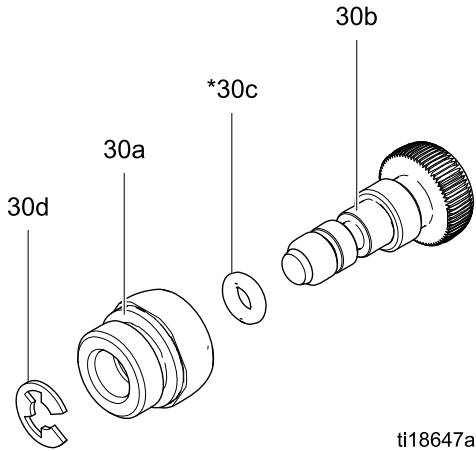
참조 번호	부품 번호	설명	수량
26h	24N631	플레이트, 고정	1
26j	24N648	노브, 조정, 유체	1
26m*	113746	O-링	2
26p	----	SCREW, captive	1

— — —으로 표시된 부품은 별도로 구매할 수 없습니다.

팬 공기 조절 밸브 어셈블리

부품 번호 24N634 팬 공기 조절 밸브 어셈블리(표시됨)

부품 번호 24N732 팬 공기 조절 밸브 어셈블리(원형 스프레이 건용, 표시 안 됨)



참조 번호	부품 번호	설명	수량
30a	----	너트, 밸브	1
30b	----	스템, 밸브	1
	----	스템, 밸브; 원형 스프레이만	1
30c*	111504	O-링	1
30d	24N646	링, 고정; 6개들이 패키지	1

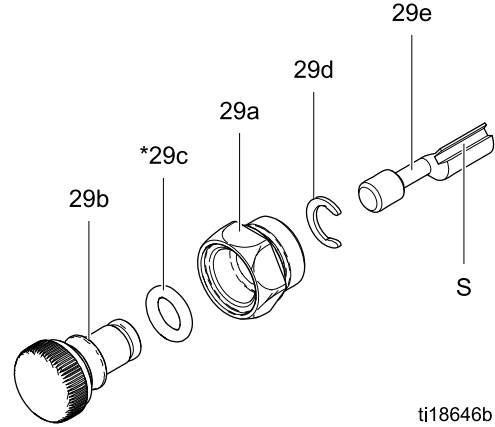
* 이 부품은 에어 실 수리 키트 24N789(별매)에 포함되어 있습니다.

----으로 표시된 부품은 별도로 구매할 수 없습니다.

분무 공기 차단 밸브 어셈블리

부품 번호 24T304 분무 공기 차단 밸브 어셈블리(표시됨)

부품 번호 24N733 분무 공기 차단 밸브 어셈블리(원형 스프레이 건용, 표시 안 됨)



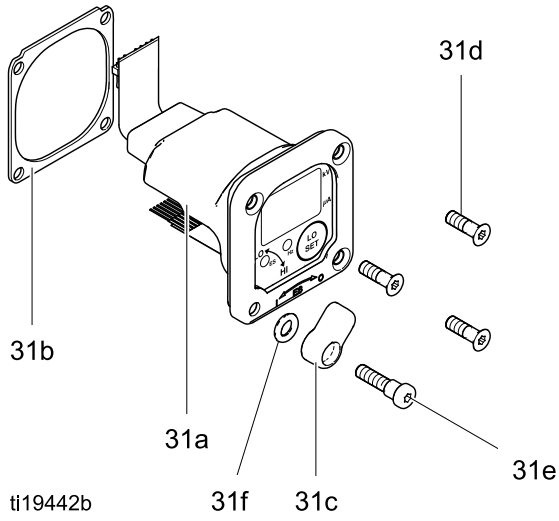
참조 번호	부품 번호	설명	수량
29a	----	하우징, 밸브	1
29b	----	본체, 밸브	1
	----	본체, 밸브; 원형 스프레이만	1
29c*	111516	O-링	1
29d	118907	링, 리테이닝	1
29e	----	스템, 밸브	1
29f	----	노브, 샤프트; 원형 스프레이만	1
29g	----	세트 스크류, 노브; 원형 스프레이만	1

* 이 부품은 에어 실 수리 키트 24N789(별매)에 포함되어 있습니다.

----으로 표시된 부품은 별도로 구매할 수 없습니다.

스마트 모듈 어셈블리

부품 번호 24N756 스마트 모듈 어셈블리



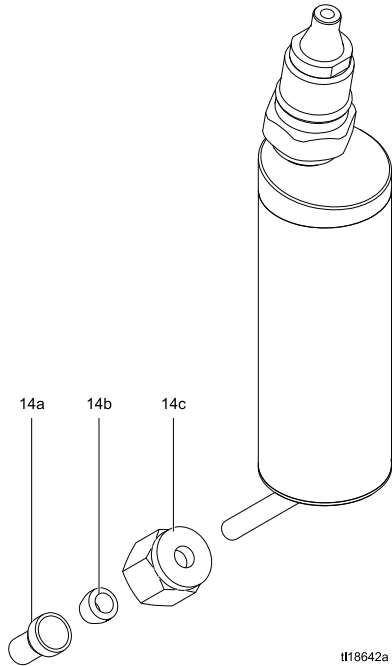
참조 번호	부품 번 호	설명	수 량
31a	---	카트리지	1
31b	24P433	GASKET	1
31c	24N787	스위치, ES HI/LO	1
31d◆	---	나사	3
31e◆	---	나사, 피봇	1
31f	112319	O-링	1

---으로 표시된 부품은 별도로 구매할 수 없습니다.

◆ 이 부품은 스마트 모듈 나사 키트 24N757(별매)에 포함되어 있습니다.

고전도성 유체 튜브 어셈블리

부품 번호 24N627 40 kV 고전도성 유체 튜브 어셈블리
 품목 14a-14c 포함
 부품 번호 24N628 60 kV 고전도성 유체 튜브 어셈블리
 부품 14a-14c 포함
 부품 번호 24N629 85 kV 고전도성 유체 튜브 어셈블리
 부품 14a-14c 포함



참조 번호	부품 번 호	설명	수 량
14a**	---	어댑터, 브래킷, 핸들	1
14b**	---	페룰	2
14c**	---	너트, 브래킷, 핸들	1

** 24N735 HC 어댑터 키트에 포함되어 있습니다.
 ---으로 표시된 부품은 별도로 구매할 수 없습
 니다.

에어 캡 및 유체 노즐

유체 노즐 선택 차트

--	--	--	--	--

부상의 위험을 줄이기 위해서 유체 노즐 및/또는 에어 캡의 제거 또는 설치 전에 **감압 절차**, page 27를 따르십시오.

유체 노즐 부품 번호	색상	설명	구멍 크기 mm(in.)
24N613	검정색	표준 코팅의 경우	0.75(.029)
24N614			1.0(.042)
24N615			1.2(.047)
24N616			1.5(.055)
24N617			1.8(.070)
24N618			2.0(.079)
24N619			0.55(.022)
24N620	파란색	경화 시트 사용, 연마제 및 금속용	0.75(.029)
24N621			1.0(.042)
24N622			1.2(.047)
24N623			1.5(.055)
24N624			1.8(.070)
24N625			2.0(.079)

유체 노즐 성능 차트

다음 절차를 사용하여 적용개소에 맞는 적절한 유체 노즐을 선택하십시오.

1. 각 유체 노즐 차트의 경우 그래프에서 원하는 유량 및 점도에 해당하는 지점을 찾으십시오. 연필로 각 그래프에 점을 표시하십시오.
2. 각 그래프의 두꺼운 세로선은 해당 노즐 크기에 대한 대상 유량을 나타냅니다. 표시된 점이 두꺼운 세로선에 가장 가까운 그래프를 찾으십시오. 이것이 적용개소에 권장되는 노즐 크기입니다. 대상 유량을 크게 초과할 경우 유체 점도가 높아져서 분무 성능이 낮아질 수 있습니다.
3. 표시된 점에서 세로 스케일로 이동하여 필요한 유체 압력을 찾으십시오. 필요한 압력이 너무 높을 경우 다음으로 가장 큰 노즐 크기를 사용하십시오. 유체 압력이 너무 낮을 경우 (< 0.35bar, 3.5kPa, 5psi), 다음으로 가장 작은 노즐 크기를 사용하십시오.

유체 노즐 성능 차트의 키

참고: 유체 압력은 스프레이 건 흡입구에서 측정됩니다.

260 센티푸아즈 유체	
160 센티푸아즈 유체	
70 센티푸아즈 유체	
20 센티푸아즈 유체	

Table 5 . 구멍 크기: 0.75mm(0.030in.)

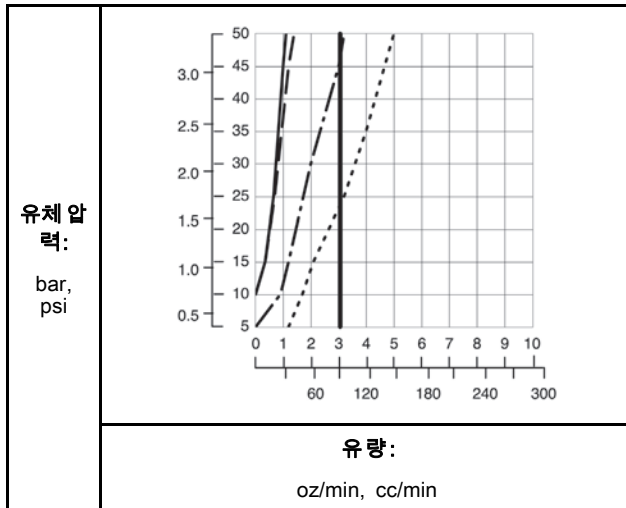


Table 8 . 구멍 크기: 1.5mm(0.059in.)

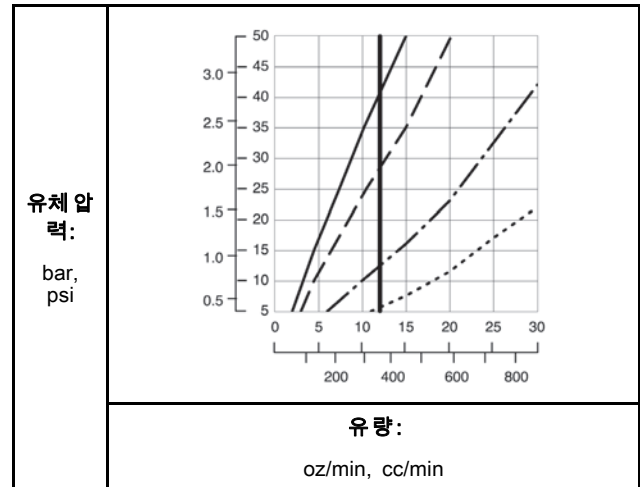


Table 6 . 구멍 크기: 1.0mm(0.040in.)

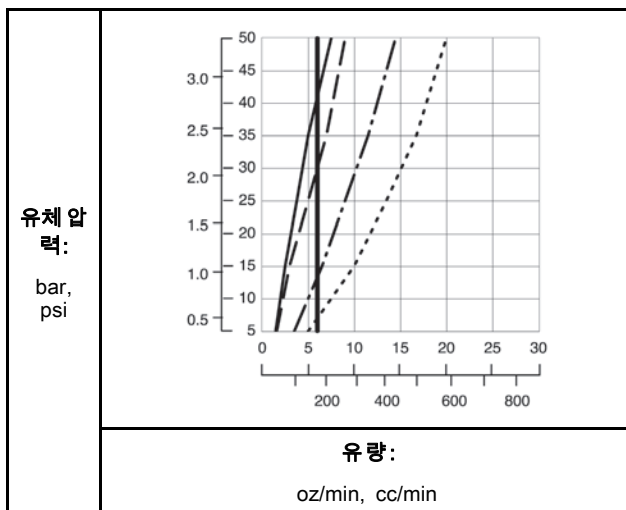


Table 9 . 구멍 크기: 1.8mm(0.070in.)

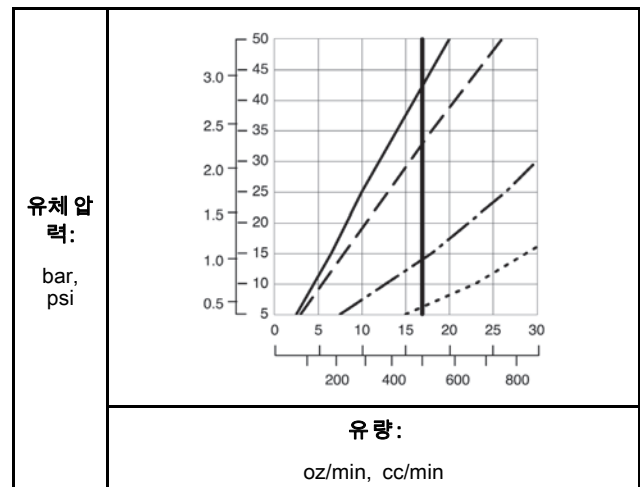


Table 7 . 구멍 크기: 1.2mm(0.047in.)

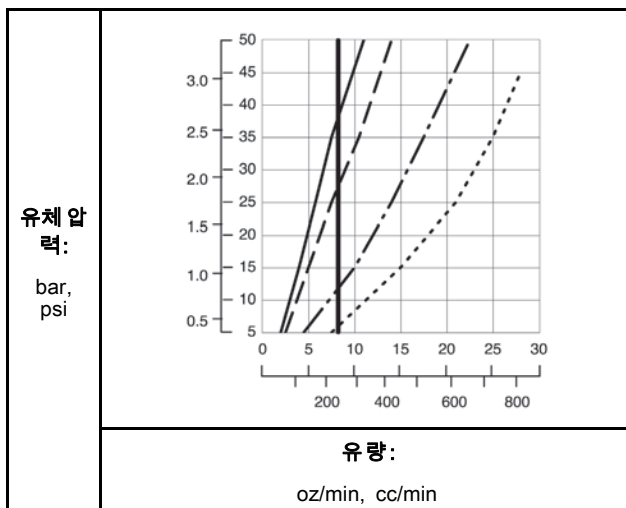
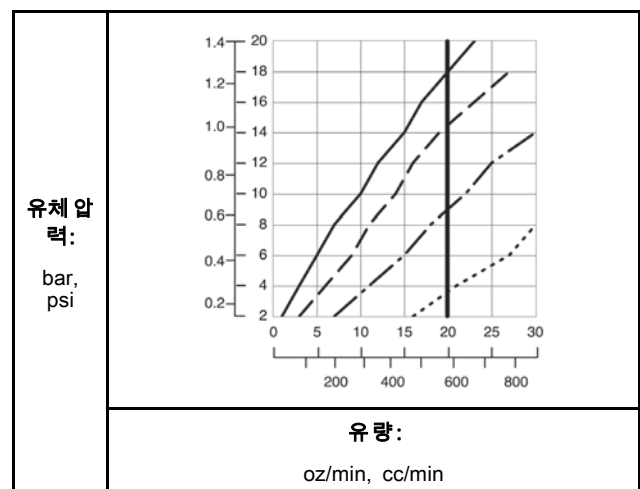


Table 10 . 구멍 크기: 2.0 mm (0.080 in.)



에어 캡 선택 차트

			
부상의 위험을 줄이기 위해서 유체 노즐 및/또는 에어 캡의 제거 또는 설치 전에 감압 절차 , page 27를 따르십시오.			

참고: 다음 차트의 모든 에어 캡 패턴 형태와 길이는 다음 조건에서 측정되었습니다. 패턴 형태와 길이는 재료에 따라 달라집니다.

- 대상까지 거리: 10 (254 mm)
- 흡입구 공기 압력: 50 psi(34 kPa, 3.4 bar)
- 팬 공기: 최대 폭으로 조절됨
- 유체 유량: 10 oz/min(300 cc/min)

부품 번호 (색상)	패턴 형태	길이 mm(in.)	권장 유체 점도, 21°C(70°F)에서 센티 푸아즈(cp) 단위◆	권장 생성 속도	전송 효율	무화	청결도
24N438 (검정색)	라운드 엔드	15-17(38 1-432)	가벼움 ~ 중간 (20-70cp)	최대 15oz/분(450cc/분)	더 좋음	최상	양호
24N279 (검정색)	라운드 엔드	14-16(35 6-406)	중간 ~ 무거움 (70-260cp) 및 높은 고형(360+cp)	최대 15oz/분(450cc/분)	더 좋음	더 좋음	양호
24N376 (검정색) 24N276 (파란색) 24N277 (빨간색) 24N278 (녹색)	테이퍼 엔드	17-19(43 2-483)	가벼움 ~ 중간 (20-70cp)	최대 15oz/분(450cc/분)	최상	더 좋음	더 좋음
24N274 (검정색)	테이퍼 엔드	12-14(30 5-356)	가벼움 ~ 중간 (20-70cp)	최대 15oz/분(450cc/분)	양호	양호	최상
24N275 (검정색)	테이퍼 엔드	14-16(35 6-406)	가벼움 ~ 중간 (20-70cp) 및 높은 고형(360+cp), 항공 우주 분야 코팅	최대 25 oz/min(750 cc/min)	최상	양호	최상
24N439 (검정색)	테이퍼 엔드	11-13(27 9-330)	2.0mm 노즐에 사 용. 중간 ~ 무거움 (70-260cp) 및 높은 고형(360+cp)	최대 20oz/분(600cc/분)	양호	최상	더 좋음
24N477 (검정색) 24W279 (녹색)	라운드 엔드	15-17(38 1-432)	가벼움 ~ 중간 (20-70cp)	최대 15oz/분(450cc/분)	더 좋음	최상	양호
24N453 (검정색)	라운드 엔드	14-16(35 6-406)	가벼움 ~ 중간 (20-70cp)	최대 15oz/분(450cc/분)	더 좋음	더 좋음	양호

◆ 센티푸우즈 = 센티스트로크 x 유체 비중.

공기 소모량 차트

공기 소모량 차트의 키

테스트 조건: 팬 밸브 완전 개방; 85kV 건.

8 mm x 7.6 m(5/16 in. x 25 ft) 호스	—————
8 mm x 15.2 m(5/16 in. x 50 ft) 호스	- - - - -

Table 11 . 24N438 에어 캡

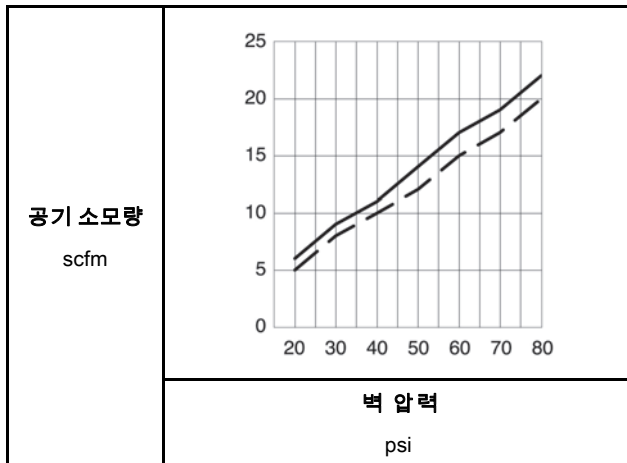


Table 14 . 24N279 에어 캡

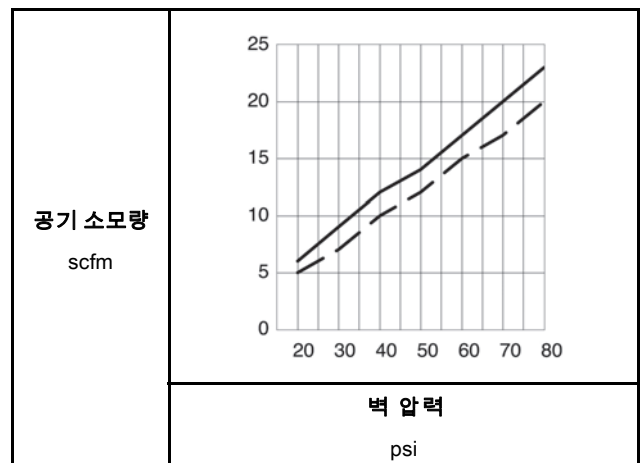


Table 12 . 24N376, 24N276, 24N277 및 24N278 에어 캡

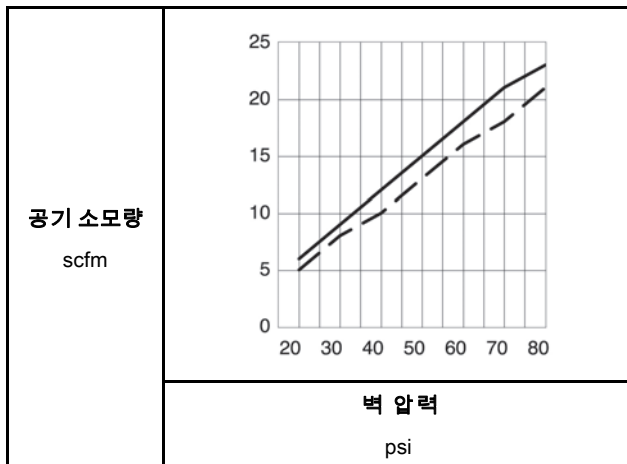


Table 15 . 24N274 에어 캡

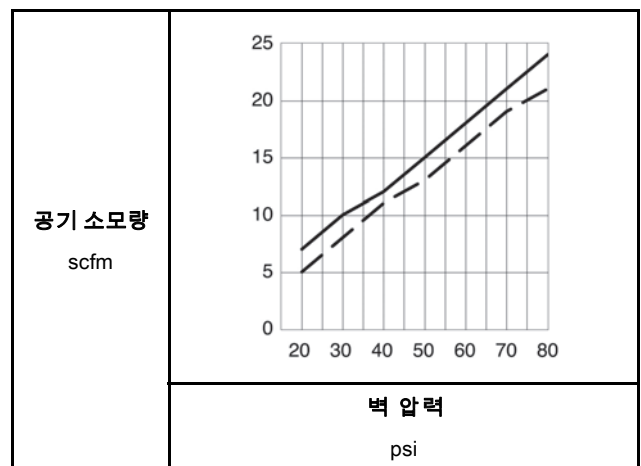


Table 13 . 24N439 에어 캡

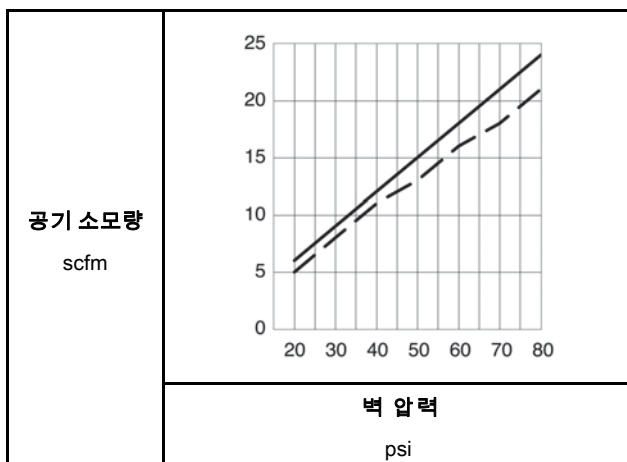


Table 16 . 24N275 에어 캡

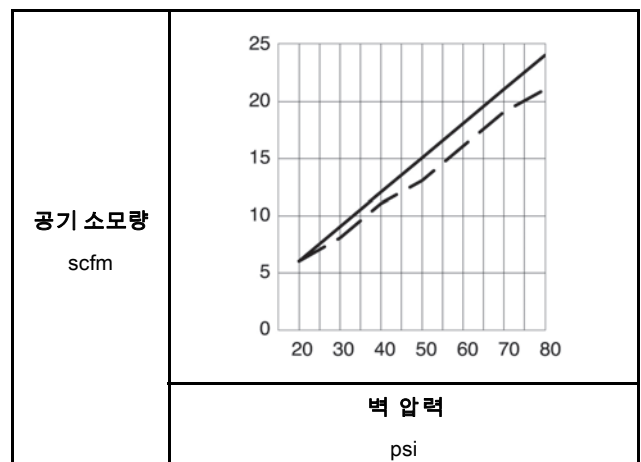


Table 17 . 24N453 에어 캡

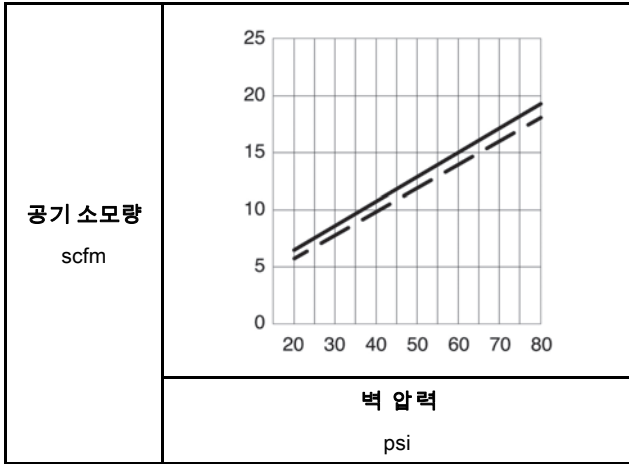
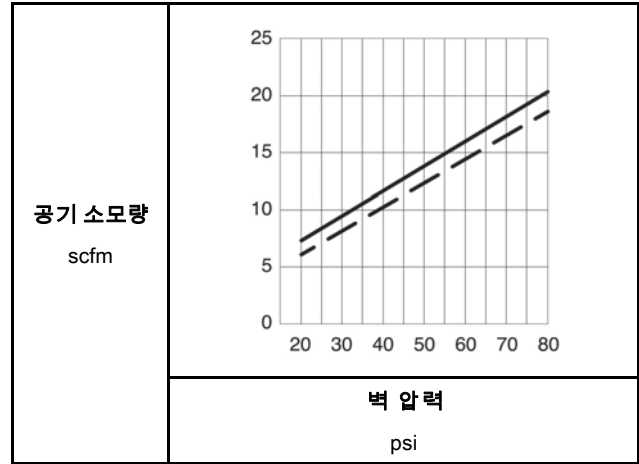


Table 18 . 24N477, 24W279 에어 캡



수리 키트, 관련 설명서 및 부속품

건 부품 번호	설명	설명서 설명	수리 키트	수리 키트 설명
본 설명서의 모든 건.	40kV, 60kV 및 85kV 공기 스프레이 건	정전기 공기 스프레이 건, 지침-부품	24N789	에어 싺 수리 키트
			24N790	유체 싺 수리 키트
			24N706	교류기 베어링 수리 키트

건 부속품

부품 번호	설명
105749	청소 브러시.
111265	비실리콘 윤활유, 4oz(113g).
116553	유전체 그리스. 1oz(30ml)
24N318	원형 스프레이 키트. 표준 에어 스프레이 건을 원형 분무 에어 캡으로 바꿉니다. 설명서 3A2498을 참조하십시오.
24N603	건 커버. 40kV 및 60kV 건용. 10개들이 박스.
24N604	건 커버. 85kV 건용. 10개들이 박스.
24N636	로 프로필 분무 공기 차단 밸브
24N642	볼 스위블, 건 공기 흡입구용. 1/4npsm(왼쪽 나사산)
24N704	마모성 재료를 위한 전극 교체 니들. 파란색.
24N758	디스플레이 커버. 스마트 디스플레이를 청결하게 유지합니다. 5개들이 패키지.

부품 번호	설명
26A160	높은 무화 에어 애플리케이션에 대한 ES On/Off 밸브 차단. 터빈 표시 등이 빨간색이고 애플리케이션 공기 압력을 높게 유지하고 싶은 경우 이 부속품을 사용합니다. 키트를 설치한 다음 필요에 따라 압력을 조정하여 녹색 불이 점등된 상태에서 작동하는지 확인합니다.
24P170	금속 트리거 키트.
24P171	4개 핑거 트리거 키트. Pro Xp 에어 스프레이 건을 4개 핑거 트리거로 변환합니다.
24P172	빠른 조절 밸브. 팬의 신속한 크기 변경용.
185105	비 스위블 공기 흡입구; 1/4-18npsm(m)(왼쪽 나사산)
185493	에어 호스 어댑터; 1/4npt(m) x 1/4-18npsm(m)(왼쪽 나사산)
112534	에어 라인 금속 분리 피팅.
24N627, 24N628, 24N629	고전동성 변환 키트 표준 Pro Xp 에어 스프레이 건을 HC 건으로 변환합니다. 의 내용을 참조하십시오.

작동자 부속품

부품 번호	설명
117823	전도성 장갑, 12개들이 상자(소)
117824	전도성 장갑, 12개들이 상자(중)
117825	전도성 장갑, 12개들이 상자(대)
24N520	편안한 그립감. 스냅 방식의 그립으로 핸들 크기가 커져 작업자 피로감이 감소합니다. 중형 크기.
24N521	편안한 그립감. 스냅 방식의 그립으로 핸들 크기가 커져 작업자 피로감이 감소합니다. 대형 크기.

시스템 부속품

부품 번호	설명
222011	접지선 및 클램프.
16P802	영어 경고 표시. Graco에서 무료로 제공됩니다.
16P798	영어 일일 관리 표시.
16P799	영어 설정 표시.
24N528	60 및 85kV 건용 건 세척 상자 어댑터. Pro Xp 건을 보관하기 위해 기존 건 플러시 상자를 변환합니다.
24N529	40kV 건용 건 세척 상자 어댑터. Pro Xp 건을 보관하기 위해 기존 건 플러시 상자를 변환합니다.
24P312	건 워셔 키트. Pro Xp 건을 청소하기 위해 기존 건 워셔를 변환합니다.

테스트 장비

부품 번호	설명
241079	저항계. 500V 출력, 0.01-2000메그옴. 접지 연속성 및 건 저항 테스트에 사용합니다. 위험 구역에서 사용하지 마십시오.
722886	도로 저항계. 유체 저항력 테스트에 사용합니다. 설명서 307263을 참조하십시오. 위험 구역에서 사용하지 마십시오.
722860	도로 탐침. 유체 저항력 테스트에 사용합니다. 설명서 307263을 참조하십시오. 위험 구역에서 사용하지 마십시오.
245277	설비, 고전압 탐침 및 kV 계측기를 테스트합니다. 건의 정전기 전압, 그리고 사용 중인 교류기와 전원 공급장치의 상태를 테스트하는 데 사용합니다. 설명서 309455를 참조하십시오. 24R038 변환 키트도 필요합니다.
24R038	전압 테스터 변환 키트. Pro Xp 건 교류 발전기에 사용하도록 245277 테스터 고정대를 변환합니다. 설명서 406999를 참조하십시오.

호스

접지 에어 호스

100 psi(0.7 MPa, 7 bar) 최대 작동 압력

8 mm(0.315 in.) ID; 1/4 npsm(f) x 1/4 npsm(f) 왼쪽 나사산

부품 번호	설명
AirFlex 유연성 접지 공기 호스(회색)	
244963	6 ft (1.8 m)
244964	15 ft (4.6 m)
244965	25 ft (7.6 m)
24N736	7.6 m(25 ft), 112534 급속 분리 포함
244966	36 ft (11 m)
24N737	11 m(36 ft), 112534 급속 분리 포함
244967	50 ft (15 m)
24N738	15 m(50 ft), 112534 급속 분리 포함
244968	75 ft (23 m)
244969	100 ft (30.5 m)

부품 번호	설명
표준형 접지 공기 호스(회색)	
223068	6 ft (1.8 m)
223069	15 ft (4.6 m)
223070	25 ft (7.6 m)
223071	36 ft (11 m)
223072	50 ft (15 m)
223073	75 ft (23 m)
223074	100 ft (30.5 m)
10 mm(0.375 in.) ID; 3/8 npsm(f) x 1/4 npsm(f) 왼쪽 나사산	
24A225	50 ft (15 m)
24A226	75 ft (23 m)

부품 번호	설명
스테인리스강 브레이드 접지 경로가 포함된 접지 에어 호스(빨간색)	
235068	6 ft (1.8 m)
235069	15 ft (4.6 m)
235070	25 ft (7.6 m)
235071	36 ft (11 m)
235072	50 ft (15 m)
235073	75 ft (23 m)
235074	100 ft (30.5 m)

유체 호스

225 psi (1.4 MPa, 14 bar) 최대 작동 압력

6 mm(1/4 in.) ID; 3/8 npsm(fbe); 나일론; FM 승인.

부품 번호	설명
215637	25 ft (7.6 m)
215638	50 ft (15 m)

고전도성 유체 호스

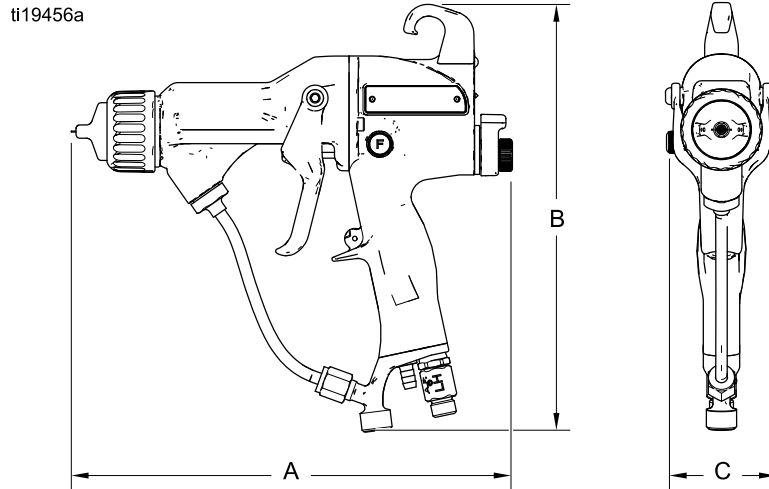
고전도성 재료용. 60kV 건 전용.

100 psi(0.7 MPa, 7 bar) 최대 작동 압력

6 mm(1/4 in.) ID; 3/8 npsm(f) x 5/8-20(m); ptfe; FM 승인.

부품 번호	설명
24N994	26.8 ft (8.2 m)

치수



건 모델	A, 인치(mm)	B, 인치(mm)	C, in.(mm)	중량, oz(g)
L40T10	8.7(221)	9.2(234)	2.4(61)	19.8(562)
L40T13	8.7(221)	9.2(234)	2.4(61)	20.5(582)
L40T14	8.7(221)	9.2(234)	2.4(61)	20.0(568)
L40T15	8.7(221)	9.2(234)	2.4(61)	20.5(582)
L40T16	8.7(221)	9.2(234)	2.4(61)	20.5(582)
L60T10	9.5(241)	9.2(234)	2.4(61)	21.1(600)
L60T11	8.7(221)	9.2(234)	2.4(61)	21.1(600)
L60T12	9.5(241)	9.2(234)	2.4(61)	21.1(600)
L60T13	9.5(241)	9.2(234)	2.4(61)	22.6(642)
L60T16	9.5(241)	9.2(234)	2.4(61)	22.6(642)
L60M10	9.5(241)	10(254)	2.4(61)	23.7(673)
L60M12	9.5(241)	10(254)	2.4(61)	23.7(673)
L60M16	9.5(241)	10(254)	2.4(61)	25.4(720)
L85T10	10.5(267)	9.2(234)	2.4(61)	23.8(676)
L85T16	10.5(267)	9.2(234)	2.4(61)	25.5(725)
L85M10	10.5(267)	10(254)	2.4(61)	26.3(746)
L85M16	10.5(267)	10(254)	2.4(61)	28.0(794)

기술 데이터

정전식 에어 스프레이 건		
	미국식	미터식
최대 작동 유체 압력	100 psi	0.7 MPa, 7.0 bar
최대 작동 공기 압력	100 psi	0.7 MPa, 7.0 bar
건 흡입구의 최소 공기 압력	45 psi	0.32 MPa, 3.2 bar
최대 유체 작동 온도	120°F	48°C
외기 온도	41°~122	5°~50°C
도로 저항력 범위	3메그옴/cm ~ 무한대. 여러 저항 수준에서 정전기 결과 표는 유체 저항력 점검, page 26을 참조하십시오.	
공기 흡입구 피팅	1/4npsm(m) 왼쪽 나사산	
유체 흡입구 피팅	3/8 npsm(m)	
출력 전압	Pro Xp40 모델: 40 kV Pro Xp60 모델: 60 kV Pro Xp85 모델: 85 kV	
최대 전류 요구량	125마이크로암페어	
음력(ISO 표준 9216에 따라 측정)	40psi에서: 90.4 dB(A) 100psi에서: 105.4 dB(A)	0.28MPa, 2.8bar에서: 90.4 dB(A) 0.7MPa, 7.0bar에서: 105.4 dB(A)
음압(건과 1m 떨어진 거리에서 측정)	40psi에서: 87.0 dB(A) 100psi에서: 99.0 dB(A)	0.28MPa, 2.8bar에서: 87.0 dB(A) 0.7MPa, 7.0bar에서: 99.0 dB(A)
유체 접촉 부품들	PEEK, UHMWPE, FEP, PTFE, 아세탈, 나일론, 폴리에틸렌	

Graco Pro Xp 보증

Graco warrants all equipment referenced in this document which is manufactured by Graco and bearing its name to be free from defects in material and workmanship on the date of sale to the original purchaser for use. With the exception of any special, extended, or limited warranty published by Graco, Graco will, for a period of twelve months from the date of sale, repair or replace any part of the equipment determined by Graco to be defective. However, any deficiency in the barrel, handle, trigger, hook, internal power supply, and alternator (excluding turbine bearings) will be repaired or replaced for thirty-six months from the date of sale. This warranty applies only when the equipment is installed, operated and maintained in accordance with Graco's written recommendations.

This warranty does not cover, and Graco shall not be liable for general wear and tear, or any malfunction, damage or wear caused by faulty installation, misapplication, abrasion, corrosion, inadequate or improper maintenance, negligence, accident, tampering, or substitution of non-Graco component parts. Nor shall Graco be liable for malfunction, damage or wear caused by the incompatibility of Graco equipment with structures, accessories, equipment or materials not supplied by Graco, or the improper design, manufacture, installation, operation or maintenance of structures, accessories, equipment or materials not supplied by Graco.

This warranty is conditioned upon the prepaid return of the equipment claimed to be defective to an authorized Graco distributor for verification of the claimed defect. If the claimed defect is verified, Graco will repair or replace free of charge any defective parts. The equipment will be returned to the original purchaser transportation prepaid. If inspection of the equipment does not disclose any defect in material or workmanship, repairs will be made at a reasonable charge, which charges may include the costs of parts, labor, and transportation.

THIS WARRANTY IS EXCLUSIVE, AND IS IN LIEU OF ANY OTHER WARRANTIES, EXPRESS OR IMPLIED, INCLUDING BUT NOT LIMITED TO WARRANTY OF MERCHANTABILITY OR WARRANTY OF FITNESS FOR A PARTICULAR PURPOSE.

Graco's sole obligation and buyer's sole remedy for any breach of warranty shall be as set forth above. The buyer agrees that no other remedy (including, but not limited to, incidental or consequential damages for lost profits, lost sales, injury to person or property, or any other incidental or consequential loss) shall be available. Any action for breach of warranty must be brought within two (2) years of the date of sale.

GRACO MAKES NO WARRANTY, AND DISCLAIMS ALL IMPLIED WARRANTIES OF MERCHANTABILITY AND FITNESS FOR A PARTICULAR PURPOSE, IN CONNECTION WITH ACCESSORIES, EQUIPMENT, MATERIALS OR COMPONENTS SOLD BUT NOT MANUFACTURED BY GRACO. These items sold, but not manufactured by Graco (such as electric motors, switches, hose, etc.), are subject to the warranty, if any, of their manufacturer. Graco will provide purchaser with reasonable assistance in making any claim for breach of these warranties.

In no event will Graco be liable for indirect, incidental, special or consequential damages resulting from Graco supplying equipment hereunder, or the furnishing, performance, or use of any products or other goods sold hereto, whether due to a breach of contract, breach of warranty, the negligence of Graco, or otherwise.

FOR GRACO CANADA CUSTOMERS

The Parties acknowledge that they have required that the present document, as well as all documents, notices and legal proceedings entered into, given or instituted pursuant hereto or relating directly or indirectly hereto, be drawn up in English. Les parties reconnaissent avoir convenu que la rédaction du présente document sera en Anglais, ainsi que tous documents, avis et procédures judiciaires exécutés, donnés ou intentés, à la suite de ou en rapport, directement ou indirectement, avec les procédures concernées.

Graco 정보

Graco 제품에 대한 최신 정보는 www.graco.com 에서 확인하십시오 .

특히 정보는 www.graco.com/patents 를 참조하십시오 .

제품을 주문하려면 Graco 대리점으로 연락하거나 가까운 대리점으로 문의하십시오.

전화: 612-623-6921 or Toll Free: 1-800-328-0211 Fax: 612-378-3505

본 문서에 포함된 모든 문서상 도면상 내용은 이 문서 발행 당시의 가능한 가장 최근의 제품 정보를 반영하는 것입니다.

Graco는 언제든지 예고 없이 변경할 수 있는 권리를 보유합니다.

원본 설명서의 번역본. This manual contains Korean, MM 3A2494

Graco 본사: Minneapolis

International Offices: 벨기에, 중국, 일본, 한국

GRACO INC. AND SUBSIDIARIES • P.O. BOX 1441 • MINNEAPOLIS, MN 55440-1441 • USA

Copyright 2012, Graco Inc. 모든 Graco 제조 사업장은 ISO 9001에 등록되었습니다.

www.graco.com

개정판 K, 2017년 3월