

SaniForce™ Мембранные насосы высокого уровня санитарной безопасности

Модели 1590 HS, 1590 3A, 3150 HS, 3150 3A

3A2506ZAL

RU

Для осуществления санитарных процедур. Только для профессионального использования.

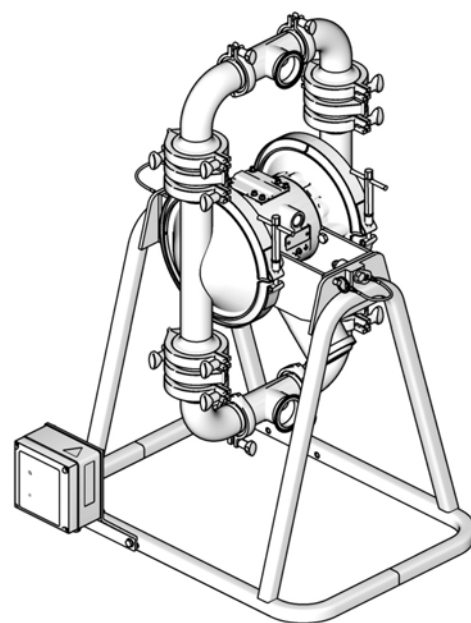
Номера и описания моделей оборудования и сведения о соответствии стандартам смотрите в разделе Модели, стр. 3.

Максимальное рабочее давление жидкости 0,8 МПа (8 бар, 120 фунтов на кв. дюйм).
Максимальное входное давление воздуха 0,8 МПа (8 бар, 120 фунтов на кв. дюйм)



Важные инструкции по технике безопасности. Прочтите в настоящем руководстве все предупреждения и инструкции. Сохраните эти инструкции.

Содержание документа приведено на стр. 2.








T18760b

На иллюстрации представлена модель SA3AAA

Содержание

Модели	3	Чертеж деталей, жидкостная секция	32
Модели для монтажа с подъемной или бункерной откачной системой	4	Спецификация деталей, жидкостная секция	33
Предупреждения	6	Конфигурация насоса	33
Установка	8	Впускные и выпускные патрубки	33
Общие сведения	8	Материал мембраны	35
Система выявления утечек	8	Чертеж деталей, воздушная секция и стойка	38
Фиксация зажимов перед первым использованием	8	Спецификация деталей воздушной секции и стойки	40
Монтаж на стойке	8	Воздушная секция - Все модели (включая перечисленные на стр. 40).	40
Заземление	8	Детектор утечек и стойка для насоса	40
Крепления	9	Комплект 24N798	
Линия подачи воздуха	9	Ремонтный комплект для петли	40
Линия всасывания жидкости	9	Комплект 24N798	
Линия выпуска жидкости	10	Ремонтный комплект для быстросъемных штифтов	40
Стандартная установка	10	Спецификация деталей, модели 248273, 248274, 24С124, 24Е440, 24Е667, 24J388 и 24J389	41
Изменение ориентации впускного и выпускного отверстий для жидкости	11	Детали жидкостной секции	41
Вытяжная вентиляция воздуха	12	Детали шарового обратного клапана	41
Эксплуатация	13	Детали хлопущечного обратного клапана	41
Процедура сброса давления	13	Детали, наличие которых зависит от модели	42
Санитарная обработка насоса перед использованием в первый раз	13	Вспомогательные принадлежности	43
Запуск и регулировка насоса	13	Детектор утечек 15D990	43
Выключение насоса	13	Комплекты деталей для переоборудования системы 3150	43
Техническое обслуживание	14	Комплект деталей для установки шарового обратного клапана 3А 15Н461	43
Смазывание	14	Комплект деталей для установки хлопушечного обратного клапана 16Е975	43
Промывка	14	Комплект деталей для установки санитарного шарового обратного клапана 15Е285	43
Регулярная очистка секции насоса, входящей в соприкосновение с рабочей жидкостью	14	Чертеж модели 1590 с размерами	44
Затяжка соединений	14	Модель 1590 - Технические данные	45
График профилактического обслуживания	15	График характеристик модели 1590	46
Поиск и устранение неисправностей	16	Чертеж модели 3150 с размерами	47
Обслуживание	18	Модель 3150 - Технические данные	48
Ремонт воздушного клапана	18	График характеристик модели 3150	49
Ремонт обратного клапана	21	Гарантийные обязательства компании Graco	50
Ремонт стандартной мембраны	23	Стандартная гарантия на насосы компании Graco	50
Ремонт переформованной мембраны / мембраны 3А	26	Продленная гарантия качества изделия	50
Снятие подшипника и прокладки крышки воздушной секции	28	Информация от компании Graco	50
Таблица насосов	30		
Санитарные насосы из нержавеющей стали SaniForce 3150	30		
Санитарные насосы из нержавеющей стали SaniForce 1590	31		




Модели

Модель	Соединение	Описание	Сведения о соответствии стандартам
1590 SABAAA 3150 SA5AAA	Фланец Фланец	Санитарный мембранный насос	
3150 SA1AAA 3150 SA2AAA 3150 SA3AAA 3150 SA4AAA 3150 SA6AAA 3150 SA7AAA 1590 SADAAA	Фланец Фланец Фланец Фланец DIN DIN DIN	Санитарный мембранный насос	
3150 SA_3_1 3150 SA73A1	Фланец DIN	Усиленный санитарный насос с шаровыми обратными клапанами	---
1590 SB_ _ _ _ 3150 SB_ _ _ 1 3150 SB6881 3150 SB7771 3150 SB_ _ _ 3	Фланец Фланец DIN DIN Фланец	Санитарный насос с шаровыми обратными клапанами	
3150 SF_ _ F1 3150 SF_ _ F3 3150 SF76F1	Фланец Фланец DIN	Санитарный насос с хлопучечными обратными клапанами	
1590 SBBA11 1590 SBDAAA 1590 SBBAAA 1590 SABA13 1590 SBBA13 1590 SBDA13 3150 SA33A1 3150 SA43A1 3150 SA73A1 3150 SB2AA1 3150 SB3AA1	Фланец DIN Фланец Фланец Фланец DIN Фланец Фланец DIN Фланец Фланец	Санитарный насос с шаровыми обратными клапанами	
3150 SF3AF1 3150 SF4AF1 3150 SFPAF1 3150 SF7AF1	Фланец Фланец Фланец DIN	Санитарный насос с хлопучечными обратными клапанами	

ПРИМЕЧАНИЕ: Для определения номеров моделей необходимых вам насосов смотрите раздел Таблица насосов, стр. 30.

Продолжение на следующей странице.




Модели для монтажа с подъемной или бункерной откачной системой

<p>24С124 (для монтажа с подъемной и бункерной откачной системой)</p>	<p>Санитарный насос 3150 с шаровыми обратными клапанами для подъемных систем с повторно отлитыми мембранами из каучука на основе сополимера этилена, пропилена и диенового мономера и шаровыми обратными клапанами из ПТФЭ. Модель 24С124 совпадает с моделью SA3AA3 за тем исключением, что в конструкцию первой модели не входят тройник для впуска жидкости, коленчатые патрубки и связанные с ними детали.</p>	<p>---</p>
<p>24J388 (для монтажа с подъемной системой)</p>	<p>Санитарный насос 3150 с шаровыми обратными клапанами для подъемных систем с мембранами и шаровыми обратными клапанами из сантопрена. Модель 24J388 совпадает с моделью SA3663 за тем исключением, что в конструкцию первой модели не входят тройник для впуска жидкости, коленчатые патрубки и связанные с ними детали.</p>	<p>---</p>
<p>248273 (для монтажа с бункерной откачной системой)</p>	<p>Санитарный насос 3150 с шаровыми обратными клапанами для бункерных откачных систем с мембранами и шаровыми обратными клапанами из сантопрена. Модель 248273 совпадает с моделью SB3663 за тем исключением, что в конструкцию первой модели не входят тройник для впуска жидкости, коленчатые патрубки и связанные с ними детали.</p>	<p></p>
<p>24E440 (для монтажа с бункерной откачной системой)</p>	<p>Санитарный насос 3150 с шаровыми обратными клапанами для бункерных откачных систем с повторно отлитыми мембранами из каучука на основе сополимера этилена, пропилена и диенового мономера и шаровыми обратными клапанами из ПТФЭ. Модель 24E440 совпадает с моделью SA3AA3 за тем исключением, что в конструкцию первой модели не входят тройник для впуска жидкости, коленчатые патрубки и связанные с ними детали. Зажимные рукоятки позволяют использовать систему BES3F3.</p>	<p>---</p>
<p>24J389 (для монтажа с подъемной системой)</p>	<p>Санитарный насос 3150 с шаровыми обратными клапанами для подъемных систем с повторно отлитыми мембранами из ПТФЭ и каучука на основе сополимера этилена, пропилена и диенового мономера и шаровыми обратными клапанами из ПТФЭ. Модель 24J389 совпадает с моделью SA33A3 за тем исключением, что в конструкцию первой модели не входят тройник для впуска жидкости, коленчатые патрубки и связанные с ними детали.</p>	<p>---</p>
<p>24E667 (для монтажа с бункерной откачной системой)</p>	<p>Санитарный насос 3150 с шаровыми обратными клапанами для бункерных откачных систем с повторно отлитыми мембранами из ПТФЭ и каучука на основе сополимера этилена, пропилена и диенового мономера и шаровыми обратными клапанами из сантопрена. Модель 24E667 совпадает с моделью SB3363 за тем исключением, что в конструкцию первой модели не входят тройник для впуска жидкости, коленчатые патрубки и связанные с ними детали.</p>	<p></p>
<p>248274 (для монтажа с бункерной откачной системой)</p>	<p>Санитарный насос 3150 с хлопучечными обратными клапанами для бункерных откачных систем с мембранами из сантопрена. Модель 248274 совпадает с моделью SF36F3 за тем исключением, что в конструкцию первой модели не входят тройник для впуска жидкости, коленчатые патрубки и связанные с ними детали.</p>	<p></p>

ПРИМЕЧАНИЕ: Касательно деталей смотрите стр. 41-42.

Предупреждения

Указанные далее предупреждения относятся к настройке, эксплуатации, заземлению, техническому обслуживанию и ремонту этого оборудования. Символом восклицательного знака отмечены предупреждения общего характера, а знак опасности указывает на риск, связанный с определенной процедурой. Эти символы в тексте данного руководства отсылают читателя к настоящим предупреждениям. В тексте этого руководства могут встречаться дополнительные предупреждения, касающиеся определенных продуктов.

 ПРЕДУПРЕЖДЕНИЕ	
	<p>ОПАСНОСТЬ ПОЖАРА И ВЗРЫВА Легковоспламеняющиеся газы, такие как испарения растворителей или краски, в рабочей зоне могут воспламениться или взорваться. Для предотвращения возгорания и взрыва:</p> <ul style="list-style-type: none"> • Используйте оборудование только в хорошо вентилируемой зоне. • Устраните все источники воспламенения, такие как запальники, сигареты, переносные электролампы и синтетическую спецодежду (потенциальная опасность статического разряда). • В рабочей области не должно быть мусора, а также растворителей, ветоши и бензина. • В случае присутствия легковоспламеняющихся газов не подсоединяйте и не отсоединяйте шнуры питания, не пользуйтесь переключателями, не включайте и не выключайте освещение. • Все оборудование в рабочей области должно быть заземлено. Смотрите инструкции раздела Заземление. • Используйте только заземленные шланги. • Если пистолет направлен в заземленную емкость, то плотно прижимайте его к краю этой емкости. • Если появится искра статического разряда или Вы почувствуете разряды электрического тока, то немедленно прекратите работу. Запрещается использовать оборудование до выявления и устранения проблемы. • В рабочей области должен находиться исправный огнетушитель.
	<p>ОПАСНОСТЬ ИСХОДЯЩАЯ ОТ НАХОДЯЩЕГОСЯ ПОД ДАВЛЕНИЕМ ОБОРУДОВАНИЯ Жидкость, поступающая из пистолета-распылителя или клапана подачи, через утечки в шлангах или поврежденных деталях, может попасть в глаза или на поверхность кожи и привести к серьезным травмам.</p> <ul style="list-style-type: none"> • После прекращения распыления и перед очисткой, проверкой или обслуживанием оборудования необходимо выполнить процедуру сброса давления. • Перед использованием оборудования следует затянуть все соединения трубопроводов подачи жидкости. • Ежедневно проверяйте шланги, трубки и соединения. Сразу же заменяйте изношенные или поврежденные детали.



ПРЕДУПРЕЖДЕНИЕ



ОПАСНОСТЬ НЕПРАВИЛЬНОГО ПРИМЕНЕНИЯ ОБОРУДОВАНИЯ

Неправильное применение оборудования может привести к серьезным травмам или смертельному исходу.

- Не работайте с устройством в утомленном состоянии, под воздействием лекарственных препаратов или в состоянии алкогольного опьянения.
- Не превышайте максимальное рабочее давление или температуру для компонента системы с наименьшими номинальными значениями. Смотрите раздел Технические данные во всех руководствах по оборудованию.
- Используйте жидкости и растворители, совместимые с входящими с ними в контакт деталями оборудования. Смотрите раздел Технические данные во всех руководствах по оборудованию. Прочтите предупреждения производителя жидкости и растворителя. Для получения полной информации об используемом веществе затребуйте паспорт безопасности материала у дистрибьютора или продавца.
- Не покидайте рабочую область, когда оборудование находится под напряжением или под давлением. Выключайте все оборудование и выполните инструкции раздела Процедура сброса давления, когда оборудование не используется.
- Ежедневно проверяйте оборудование. Немедленно ремонтируйте или заменяйте поврежденные или изношенные детали, используя при этом только оригинальные запасные части.
- Запрещается изменять или модифицировать оборудование.
- Используйте оборудование только по назначению. Для получения необходимой информации свяжитесь с дистрибьютором.
- Прокладывайте шланги и кабели вне участков движения людей и механизмов, вдали от острых кромок, движущихся частей и горячих поверхностей.
- Не перекручивайте и не перегибайте шланги, а также не тяните за них оборудование.
- Не допускайте детей и животных в рабочую область.
- Соблюдайте все применимые правила техники безопасности.



ОПАСНОСТЬ В СВЯЗИ С НАЛИЧИЕМ ТОКСИЧНЫХ ЖИДКОСТЕЙ ИЛИ ГАЗОВ

Токсичные жидкости или газы могут привести к серьезным травмам или смертельному исходу при попадании в глаза, на кожу, при вдыхании или проглатывании.

- Сведения об опасных особенностях используемых жидкостей смотрите в паспортах безопасности соответствующих материалов.
- Направляйте выхлопные газы в сторону от рабочей зоны. Если диафрагма разрывается, то жидкость может попасть в воздух.
- Храните опасную жидкость в разрешенных контейнерах, и утилизируйте ее согласно применимым инструкциям.



ОПАСНОСТЬ ОЖОГОВ

Во время работы поверхности оборудования и жидкость могут сильно нагреваться. Во избежание получения сильных ожогов:

- Не прикасайтесь к нагретой жидкости или оборудованию.



СРЕДСТВА ИНДИВИДУАЛЬНОЙ ЗАЩИТЫ



При эксплуатации, обслуживании оборудования или при нахождении в рабочей зоне оборудования следует использовать соответствующие меры защиты, предохраняющие от получения серьезных травм, в том числе травм органов зрения и слуха, а также вдыхания токсичных паров и от получения ожогов. К ним относятся перечисленные ниже, но не ограничиваются ими, средства защиты:

- Защитные очки и средства защиты органов слуха.
- Респираторы, защитная одежда и перчатки, рекомендованные производителем жидкости и растворителя.

Установка


Общие сведения

- Представленная на Рис. 3 типовая схема установки является лишь руководством по выбору и установке компонентов системы. За помощью в разработке системы, отвечающей вашим требованиям, обращайтесь к своему дистрибьютору Graco.
- Всегда используйте оригинальные детали и принадлежности от компании Graco.
- Справочные номера и буквы в скобках относятся к указаниям на рисунках и в списках деталей, которые приводятся на стр. 32 - 42.

						
<p>Насос отличается значительным весом (конкретные значения веса смотрите в разделе Технические данные на стр. 45 и 48). Если насос необходимо куда-либо переместить, выполните инструкции из раздела Процедура сброса давления на стр. 13. Насос должны поднимать два человека. Следует крепко держать выпускной коллектор или использовать подходящее грузоподъемное оборудование. Ни в коем случае не перемещайте и не поднимайте насос в одиночку.</p>						

Система выявления утечек

ПРИМЕЧАНИЕ: Все насосы, сертифицированные по

стандарту , оснащены системой выявления утечек. Инструкции по установке детектора утечек содержатся в руководстве 311200, входящем в комплект поставки детектора.


Фиксация зажимов перед первым использованием

После распаковки и перед первым применением насоса следует проверить все фиксаторы и при необходимости закрепить их.

Монтаж на стойке

ПРИМЕЧАНИЕ: Спецификация деталей приведена на стр. 38 и 39.

1. Поставьте стойку в сборе на ровную поверхность.
2. Прикрепите насос к кронштейнам с помощью предусмотренных в комплекте болтов.

						
<p>Держитесь на расстоянии от движущихся деталей.</p>						

ПРИМЕЧАНИЕ: Для опорожнения или технического обслуживания насоса следует потянуть за быстросъемные штифты (638e, по одному на каждой стороне), чтобы позволить насосу повернуться, тогда как насос еще надежно закреплен на кронштейне.

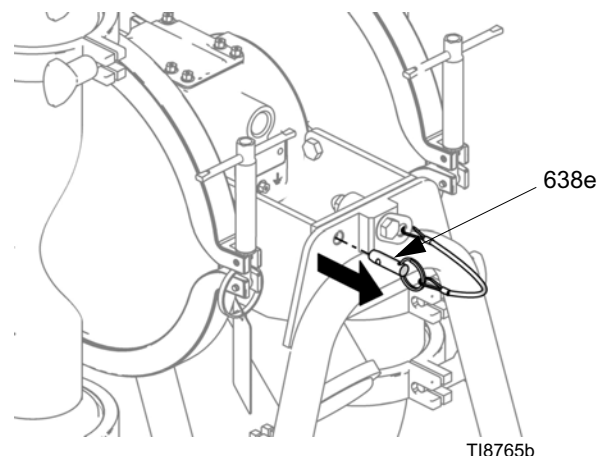


Рис. 1: Быстросъемные штифты для поворачивания насоса

Заземление

						
<p>Заземлите насос и другие устройства, используемые или присутствующие в зоне перекачивания жидкостей. Заземление снижает риск поражения электрическим током и статическим разрядом с помощью отводящего провода для электрического тока, образующегося в результате скопления электрических разрядов или в результате короткого замыкания. Изучите местные электротехнические правила относительно заземления соответствующего оборудования в вашем регионе.</p>						

- Насос: Используйте провод и зажим заземления, как показано на Рис. 2. Ослабьте винт (W) заземления. Вставьте один конец провода (X) заземления, сечение которого должно составлять минимум 1,5 мм², за винт заземления. Надежно затяните винт. Подсоедините конец зажима провода заземления к реальному заземлению. Номер провода и зажима заземления по каталогу — 222011.

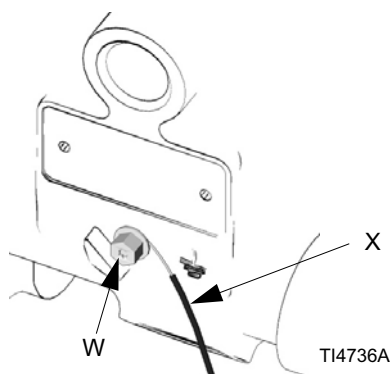


Рис. 2: Подключение провода заземления

- Шланги для воздуха и жидкости: Для того чтобы обеспечить целостное заземление, используйте только заземленные шланг с максимальной совокупной длиной 150 м (500 футов).
- Воздушный компрессор: Соблюдайте рекомендации производителя.
- Контейнер для подачи жидкости: Выполняйте местные нормативные требования.

Крепления

ПРИМЕЧАНИЕ: Отработанный воздух насоса может содержать загрязняющие вещества. Если загрязняющие вещества могут повлиять на подачу жидкости, то отведите воздух в удаленную зону. Смотрите раздел Вытяжная вентиляция воздуха на страница 12.

- Убедитесь в том, что монтажная поверхность может выдержать вес насоса, шлангов и принадлежностей, а также нагрузку, возникающую при эксплуатации.
- Для облегчения эксплуатации и обслуживания насос следует установить так, чтобы обеспечить доступ к крышке воздушного клапана, впускному отверстию для воздуха, а также ко впускному и выпускному отверстиям для жидкости.

Линия подачи воздуха



Главный переливной воздушный клапан (В) присутствует в системе для выпуска воздуха, который скапливается между этим клапаном и насосом. Накапливание воздуха может вызвать неожиданное приведение насоса в действие, что, в свою очередь, может привести к серьезным травмам в результате попадания жидкости в глаза или на поверхность кожи, ударов движущихся деталей или отравления опасными жидкостями. Смотрите Рис. 3.

1. Установите вспомогательные принадлежности линии подачи воздуха, как показано на Рис. 3. Закрепите эти принадлежности на стене или на кронштейне. Убедитесь в том, что линия, обеспечивающая подачу воздуха к принадлежностям, заземлена.
 - a. Установите регулятор расхода воздуха (С) и манометр для контроля давления жидкости.

Давление жидкости на выходе должно совпадать со значением, установленным на регуляторе подачи воздуха.

- b. Установите один главный воздушный клапан стравливающего типа (В) рядом с насосом и используйте его для стравливания скопившегося воздуха. Установите другой главный воздушный клапан (Е) вверх по потоку после всех принадлежностей, установленных на линии подачи воздуха, и используйте его для изолирования их во время чистки и ремонта.
 - c. Фильтр пневмолинии (F) удаляет вредные загрязняющие вещества и влагу из подаваемого сжатого воздуха.
2. Установите заземленный гибкий воздушный шланг (А) между вспомогательными приспособлениями и воздухоприемником (М) насоса с резьбой 1/2 npt(f). Используйте шланг, внутренний диаметр которого составляет не менее 9,5 мм. Навинтите быстроразъемную муфту (D) линии подачи воздуха на конец воздушного шланга (А) и до упора вкрутите соответствующий фитинг в линию подачи воздуха в насосе.



Не подсоединяйте муфту (D) к фитингу до тех пор, пока насос не будет готов к эксплуатации. В случае преждевременного подключения муфты насос может включиться неожиданно, что может привести к серьезным повреждениям движущимися деталями, попаданию жидкости в глаза или на кожу и к контакту с опасными жидкостями.

Линия всасывания жидкости

1. Используйте гибкие заземленные шланги (G) для жидкостей, если это возможно.
2. Для достижения наилучших результатов герметизации используйте стандартную санитарно-техническую прокладку типа Tri-Clamp или DIN из такого гибкого материала, как этилен-пропилен-диен-каучук, бутадиенакрилонитрильный каучук, фторкаучук и силикон.

ПРИМЕЧАНИЕ: Соответствие с санитарными стандартами 3А требует для DIN-соединений использования определенных прокладок. Смотрите координационный бюллетень CCE за номером 2011-3. Двумя такими прокладками являются прокладка Siersema Komponent System (S.K.S.), Нидерланды, и прокладка ASEPTO-STAR k-flex от фирмы Kieselmann GmbH, Германия.

3. Если впускное давление жидкости в насосе составляет более 25 % выпускного рабочего давления, то шаровые обратные клапаны не будут закрываться достаточно быстро, что приведет к неэффективной работе насоса. Избыточное впускное давление жидкости также сократит срок службы диафрагмы. Оптимальное давление для большинства материалов составляет

Установка

приблизительно 0,21–0,34 бара (0,02–0,03 МПа, 3–5 фунтов на кв. дюйм).

4. Максимальные значения высоты всасывания (для мокрого и сухого насосов) смотрите в разделе

Технические данные на стр. 45 и 48. Для достижения наилучших результатов всегда устанавливайте насос как можно ближе к источнику материала.

Линия выпуска жидкости



Клапан (J) слива жидкости необходим в системе для снятия давления в шланге в случае его закупорки. Дренажный клапан снижает риск получения серьезной травмы, включая попадание жидкости в глаза или на кожу, или отравления опасными жидкостями при сбросе давления. Установите клапан рядом с насосным выпускным отверстием жидкости. Смотрите Рис. 3.

1. Используйте гибкие заземленные шланги (L) для жидкостей, если это возможно.
2. Для достижения наилучших результатов герметизации используйте стандартную санитарно-техническую прокладку типа Tri-Clamp или DIN из такого гибкого материала, как этилен-пропилен-диен-каучук, бутадиенакрилонитрильный каучук, фторкаучук и силикон.
3. Установите клапан слива жидкости (J) рядом с выходом жидкости из насоса. Смотрите Рис. 3.
4. Установите запорный клапан (K) в выпускной линии для жидкости.

Стандартная установка

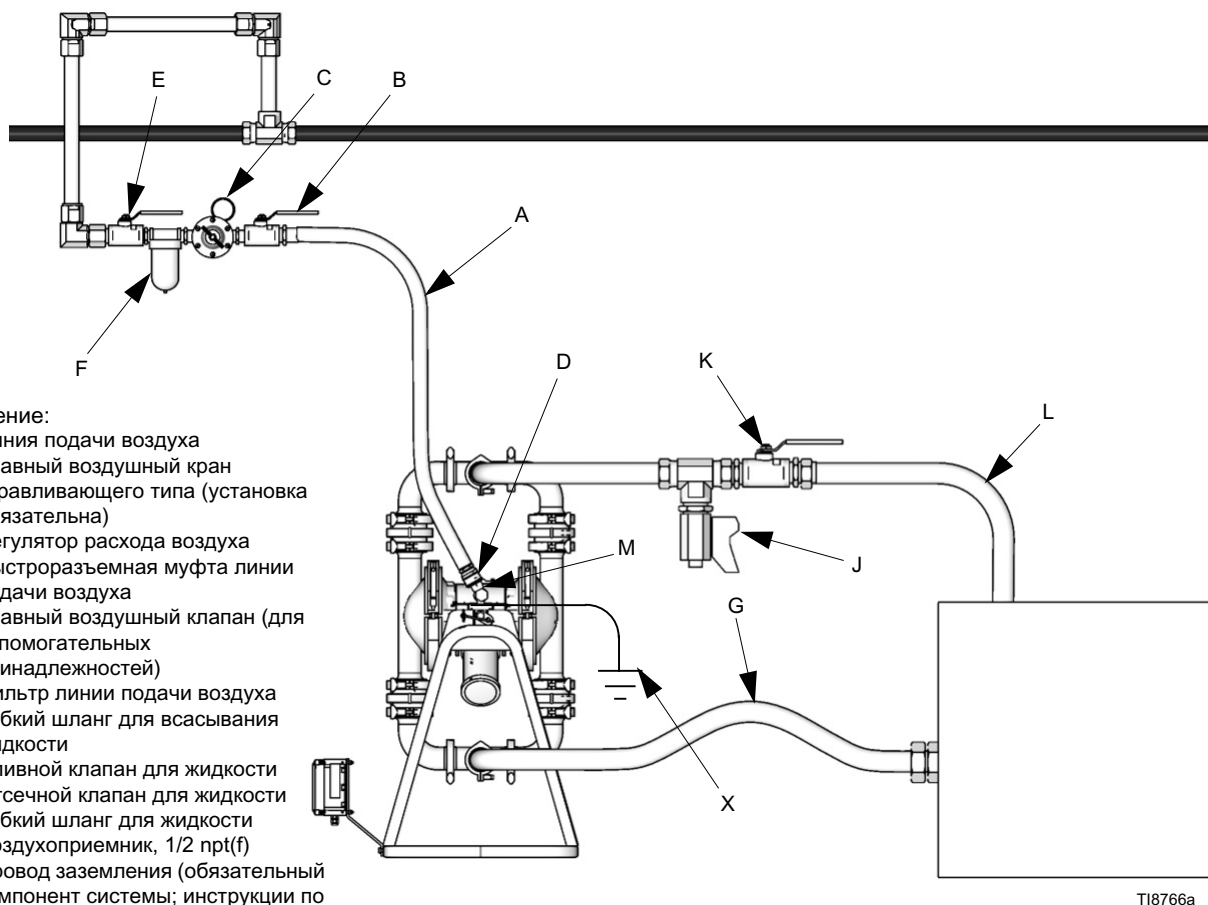


Рис. 3: Типовая схема установки оборудования на полу

Изменение ориентации впускного и выпускного отверстий для жидкости

В конструкции насоса предусмотрены отверстия, имеющие одинаковое направление. Для изменения направления отверстий необходимо выполнить следующие действия.

1. Снимите фиксаторы (130), с помощью которых впускной и (или) выпускной тройники крепятся к коленчатым патрубкам.
2. Разверните тройник (339) коллектора и закрепите его. Установите на место фиксаторы (130) и затяните их рукой.

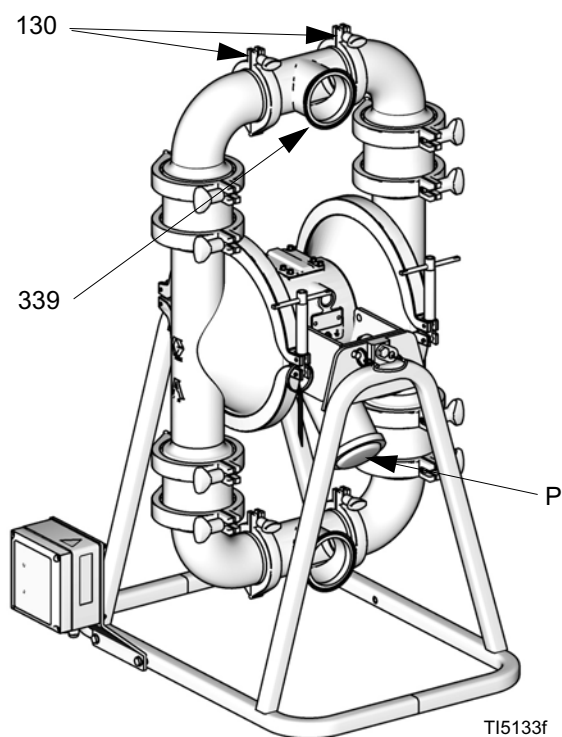


Рис. 4: Ориентация портов для жидкости (показана модель с прокладкой типа Tri-Clamp)

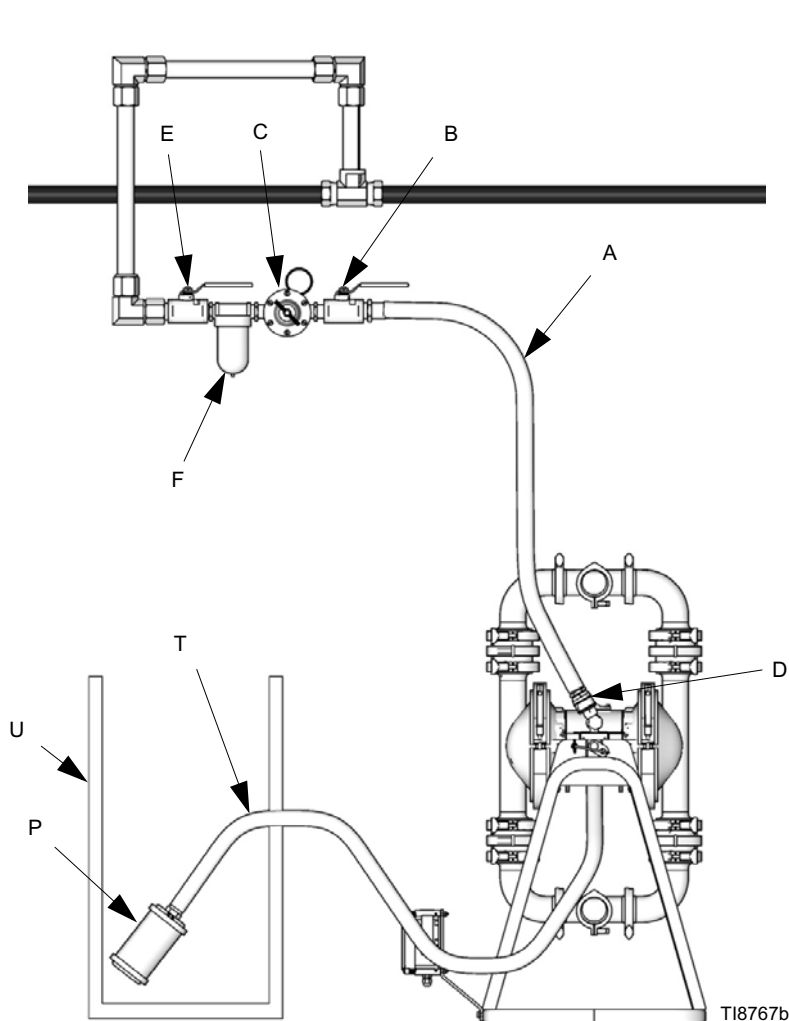
Вытяжная вентиляция воздуха

						
<p>Обеспечьте надлежащую вентиляцию системы в соответствии с применяемой схемой установки. При перекачивании легковоспламеняемых или опасных жидкостей отработанный воздух следует отводить в безопасное место подальше от людей, животных, зон обработки пищевых продуктов и всевозможных источников возгорания.</p> <p>Поломка мембраны может привести к попаданию перекачиваемой жидкости в выпускаемый воздух. Установите подходящий контейнер в конце линии выпуска воздуха для сбора жидкости. Смотрите Рис. 5.</p>						

Отверстие для выпуска отработанного воздуха имеет резьбу 3/4 npt(f). Не допускается создание препятствий перед отверстием выпуска отработанного воздуха. Чрезмерное ограничение выпуска может привести к хаотичной работе насоса.

Для обеспечения выброса отработанного воздуха в сторону:

1. Извлеките глушитель (P) из отверстия для выпуска отработанного воздуха на насосе. Смотрите Рис. 5.
2. Установите заземленный шланг (T) для выпуска отработанного воздуха и подсоедините глушитель (P) к другому концу шланга. Минимальный внутренний диаметр выпускного воздушного шланга составляет 19 мм (3/4 дюйма). Если требуется шланг длиной более 4,57 м (15 футов), используйте шланг большего диаметра. Не допускайте резких перегибов или изломов шланга.
3. Установите заземленную емкость (U) для сбора жидкости у конца выпускного трубопровода для воздуха на случай повреждения мембраны. Смотрите Рис. 5.



Пояснение:

- A Линия подачи воздуха
- B Главный воздушный кран стравливающего типа (установка обязательна)
- C Регулятор расхода воздуха
- D Быстроразъемная муфта линии подачи воздуха
- E Главный воздушный клапан (для вспомогательных принадлежностей)
- F Фильтр линии подачи воздуха
- P Глушитель
- T Заземленный шланг для выпуска отработанного воздуха
- U Контейнер для удаленного выпуска отработанного воздуха

Рис. 5: Удаление отработанного воздуха

Эксплуатация

Процедура сброса давления



Воздушные пробки могут вызвать неожиданное вращение насоса, что может привести к серьезным травмам в связи с повреждениями кожи, разбрызгиванием жидкостей или перемещением деталей. Процедуру снятия давления необходимо выполнять после остановки насоса и перед очисткой, проверкой и техническим обслуживанием оборудования.

1. Перекройте подачу воздуха в насос.
2. Откройте любой доступный клапан для выпуска жидкости, чтобы снять давление жидкости в насосе.
3. Если в выпускных линиях остается жидкость, то изолируйте ее указанным ниже образом:
 - a. Закройте клапаны для выпуска жидкости.
 - b. Медленно отсоедините от насоса все фитинги для жидкости и установите рядом с насосом контейнер для сбора вытекающей жидкости.

Санитарная обработка насоса перед использованием в первый раз



ПРИМЕЧАНИЕ: В ходе сборки и испытания насоса применялась смазка, пригодная для контакта с пищевыми продуктами.

Пользователь обязан выполнить надлежащую санитарную обработку насоса перед первым использованием. При этом пользователь может по своему усмотрению либо разобрать насос и очистить его детали по отдельности, либо просто промыть насос дезинфицирующим раствором. При необходимости выполните действия, указанные ниже в подразделе Запуск и регулировка насоса, в подразделе Промывка на стр. 14, или в подразделе Разборка в общем разделе Обслуживание на стр. 21, 23 и 26.

Запуск и регулировка насоса

1. Убедитесь в надлежащем заземлении насоса. Смотрите раздел Заземление, стр. 8.
2. Проверьте, плотно ли затянуты соединения. Надежно затяните соединения впускного и выпускного отверстия для жидкости.

3. Поместите всасывающую трубку (если используется) в емкость с жидкостью, которую требуется перекачать.

ПРИМЕЧАНИЕ: Если давление жидкости на входе в насос составляет более чем 25 % от рабочего давления на выходе из насоса, шаровые обратные клапаны закрываются недостаточно быстро, в результате чего насос работает неэффективно.

4. Поместите конец шланга (L) для жидкости в соответствующую емкость.
5. Закройте клапан (J) для слива жидкости.
6. Отведите ручку регулятора подачи воздуха (C) и откройте все главные воздушные клапаны стравливающего типа (B, E).
7. Если шланг для жидкости оснащен дозирующим устройством, то оставьте его открытым во время выполнения следующего действия.
8. Медленно увеличивайте давление воздуха с помощью регулятора (C) подачи воздуха до тех пор, пока насос не начнет работать. Не превышайте максимальное рабочее давление воздуха, указанное в разделе «Технические данные» на стр. 45 и 48. Дайте насосу поработать на медленной скорости до тех пор, пока весь воздух не будет удален из линий и насос не будет залит.

Выключение насоса



По окончании рабочей смены следует снять давление.

Техническое обслуживание

Смазывание

Для работы воздушного клапана смазка не требуется. Однако при желании через каждые 500 часов работы или раз в месяц можно снимать шланг с воздухоприемника насоса и вносить в воздухоприемник две капли машинного масла.

ВНИМАНИЕ

Избегайте излишнего смазывания насоса. Масло выходит наружу через шумоглушитель, что может привести к загрязнению устройства подачи жидкости или другого оборудования. Кроме того, излишнее смазывание может привести к нарушениям в работе насоса.

Промывка



Поместите трубку всасывания в очистительный раствор. Откройте регулятор подачи воздуха и подайте в насос воздух низкого давления. Дайте насосу поработать достаточно долго, чтобы тщательно промыть насос и шланги. Закройте регулятор расхода воздуха. Извлеките трубку всасывания из очистительного раствора и слейте жидкость из насоса. Поместите трубку всасывания в подаваемую насосом жидкость.

Промывайте насос достаточно часто, чтобы предупредить засыхание или замерзание перекачиваемой жидкости в насосе, что приведет к его повреждению. График промывки зависит от назначения насоса. Используйте совместимый с оборудованием очистительный раствор. В ходе промывки насос должен работать.

Всегда промывайте насос и сбрасывайте давление перед его хранением в течение любого промежутка времени.

Регулярная очистка секции насоса, входящей в соприкосновение с рабочей жидкостью

ПРИМЕЧАНИЕ: Насос и прочие компоненты системы необходимо очищать в соответствии с региональными стандартами и местными нормативными требованиями относительно санитарных процедур.

1. Промойте систему. Смотрите приведенный выше раздел Промывка.
2. Выполните инструкции из раздела Процедура сброса давления, страница 13.

3. Разберите жидкостную секцию насоса и соответствующие вспомогательные приспособления. Смотрите разделы Ремонт обратного клапана, страница 21, и Ремонт стандартной мембраны, страница 23, или Ремонт переформованной мембраны / мембраны 3А, страница 26.
4. Промойте все детали насоса, входящие в соприкосновение с рабочей жидкостью, с помощью щетки или с применением другого метода безразборной очистки оборудования. В качестве моющего средства следует использовать щелочной детергент, имеющий рекомендованную его изготовителем температуру и концентрацию.
5. Ополосните все детали насоса водой и подождите, пока они не высохнут.
6. Осмотрите детали. При необходимости подвергните их повторной очистке.
7. Перед сборкой все детали, входящие в соприкосновение с рабочей жидкостью, следует погрузить в разрешенное к применению дезинфицирующее средство. Оставьте детали в емкости с дезинфицирующим средством и вынимайте их по одной (по мере необходимости). Смотрите разделы Ремонт обратного клапана, страница 21, и Ремонт стандартной мембраны, страница 23, или Ремонт переформованной мембраны / мембраны 3А, страница 26.
8. Нанесите на фиксаторы, поверхности прижима и прокладки водостойкую санитарную смазку.
9. Проведите циркуляцию дезинфицирующего средства в насосе и системе перед эксплуатацией оборудования. Во время циркуляции дезинфицирующего средства необходимо осуществлять насосный цикл.

Затяжка соединений

Перед каждым использованием оборудования, проверяйте все шланги на отсутствие признаков износа или повреждений, и, при необходимости, выполните замену. Проверьте, плотно ли затянуты все соединения и нет ли в них утечек.

График профилактического обслуживания

Составьте график профилактического техобслуживания на основании данных о количестве ремонтов насоса за определенный период. Это особенно важно для предотвращения разлива или утечки жидкости из-за повреждения мембраны.

Далее приводится список рекомендуемых процедур в области технического обслуживания с указанием интервалов их проведения. Техническое обслуживание должен выполнять обученный персонал в соответствии с утвержденным графиком.

Операция	Руководство	Специалист по техобслуживанию	
	Ежедневно	Еженедельно	Ежемесячно
Проверьте систему для выявления утечек	✓		
После эксплуатации сбросьте давление жидкости	✓		
Охладите систему после эксплуатации	✓		
Осмотр мембраны на предмет признаков износа	✓		
Осмотр компонентов обратного клапана на предмет признаков износа	✓		
Проверьте шланги на износ		✓	
Проверка/затяжка жидкостных соединений		✓	
Проверка/затяжка пневматических соединений		✓	
Смазывание воздушных клапанов			✓

Поиск и устранение неисправностей



- Выполните инструкции из раздела Процедура сброса давления, страница 13, перед проверкой и обслуживанием оборудования.
- Перед разборкой насоса проверьте отсутствие любых возможных проблем и причин их возникновения.

НЕИСПРАВНОСТЬ	ПРИЧИНА	СПОСОБ УСТРАНЕНИЯ
Насос работает или не держит давление при остановке.	Износ шариков (541) или седел (233) обратных клапанов.	Выполните замену. См. стр. 21.
Насос не работает или делает один цикл и останавливается.	Воздушный клапан заклинен или загрязнен.	Разберите и прочистите воздушный клапан. См. стр. 18. Используйте отфильтрованный воздух.
	Шарик (541) обратного клапана сильно изношен и заклинен в седле (233) или коллекторе.	Замените шарик и седло. См. стр. 21.
	Шарик (541) обратного клапана заклинен в седле (233) из-за избыточного давления.	Выполните инструкции из раздела Процедура сброса давления, стр. 13. Разберите узел шарового обратного клапана и осмотрите детали на предмет повреждений, смотрите стр. 21.
	Раздаточный клапан засорен.	Сбросьте давление и очистите клапан.
	Детектор утечек привел в действие электромагнитный клапан выключения оборудования.	Выясните причину сбоя и переведите детектор утечек в исходное состояние.
Насос работает хаотично.	Засорена линия всасывания.	Осмотрите, почистите.
	Прилипание или протекание шариков (541).	Прочистите или замените. См. стр. 21.
	Порвана диафрагма.	Выполните замену. См. стр. 23 (при наличии стандартной мембраны) или страница 26 (при наличии мембраны 3А или переформованной мембраны).
	Препятствие выпуску отработанного воздуха.	Устраните препятствие.
Пузырьки воздуха в жидкости.	Ослабленное соединение линии всасывания.	Выполните затяжку.
	Порвана диафрагма.	Выполните замену. См. стр. 23 (при наличии стандартной мембраны) или страница 26 (при наличии мембраны 3А или переформованной мембраны).
	Ослабление впускного коллектора, повреждение уплотнения между коллектором и седлом, повреждение прокладок.	Затяните фиксаторы коллектора или замените седла или прокладки. См. стр. 21.

НЕИСПРАВНОСТЬ	ПРИЧИНА	СПОСОБ УСТРАНЕНИЯ
Во впускном или выпускном санитарном фитинге имеется утечка.	Ослабление санитарного фиксатора.	Затяните зажим.
	Повреждение или износ прокладки.	Замените прокладку.
	Неправильное относительное расположение впускных и выпускных шлангов или труб.	Подключите ко впускному и выпускному отверстиям насоса гибкие шланги.
	Прокладка не обеспечивает герметизацию оборудования.	Используйте стандартную санитарную прокладку из гибкого материала, например каучука на основе сополимера этилена, пропилена и диенового мономера, бутадиенакрилонитрильного каучука, фторкаучука или силикона.
Жидкость в отработанном воздухе.	Порвана диафрагма.	Выполните замену. См. стр. 23 (при наличии стандартной мембраны) или страница 26 (при наличии мембраны 3А или переформованной мембраны).
	Ослабление пластины мембраны.	Затяните или замените. См. стр. 23 (при наличии стандартной мембраны) или страница 26 (при наличии мембраны 3А или переформованной мембраны).
Насос выбрасывает излишек воздуха при отключении.	Износ блока воздушного клапана, пластины, блока управления, П-образных колец или уплотнительных колец направляющих стержней.	Отремонтируйте или замените. См. стр. 18.
	Износ уплотнений вала.	Выполните замену. См. стр. 23 (при наличии стандартной мембраны) или страница 26 (при наличии мембраны 3А или переформованной мембраны).
Утечка воздуха снаружи насоса.	Ослабление крышки воздушного клапана.	Затяните винты. См. стр. 18.
	Повреждение прокладки воздушного клапана или прокладки крышки воздушной секции.	Выполните осмотр, замену. См. стр. 18.
	Ослабление фиксаторов крышки воздушной секции.	Затяните зажимы.
Наружная утечка жидкости в шаровых обратных клапанах насоса.	Ослабление коллекторов, повреждение уплотнения между коллектором и седлом, повреждение прокладок.	Затяните фиксаторы коллекторов или замените седла или фиксаторы (132). См. стр. 21.
Оборудование дребезжит.	Шарики обратных клапанов сидят неправильно из-за несоответствия размеров впускного и выпускного трубопроводов для жидкости. Шум усиливается в случае применения маловязких жидкостей.	Уменьшите размер (диаметр) впускного трубопровода по отношению к выпускному трубопроводу. Размер выпускного трубопровода не должен превышать размер насоса.

Обслуживание

Ремонт воздушного клапана

Необходимые инструменты

- Динамометрический гаечный ключ
- Отвертка Torx (T20) или торцевой ключ на 7 мм (9/32 дюйма)
- Плоскогубцы с остроконечными губками.
- Съёмник для уплотнительных колец
- Смазка на литиевой основе

Доступен ремонтный комплект 255122 для воздушного клапана. Смотрите раздел Детали на стр. 40. Детали, входящие в этот комплект, отмечены символом **◆**. Для получения наилучших результатов используйте все входящие в комплекты детали.

Разборка



1. Выполните инструкции из раздела Процедура сброса давления, страница 13.
2. Пользуясь звездообразным ключом (T20) или торцевым ключом 7 мм (9/32 дюйма), выкрутите шесть винтов (103), снимите крышку (102) воздушного клапана и извлеките прокладку (104). Смотрите Рис. 6.

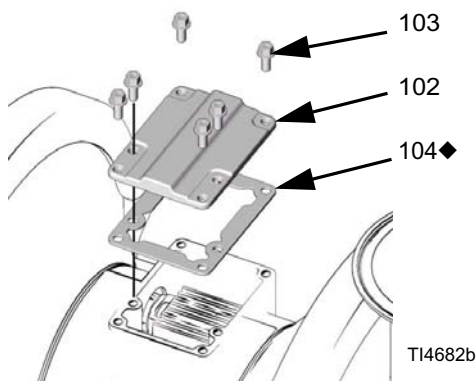


Рис. 6

3. Сместите каретку (105) клапана в центральное положение и извлеките ее из углубления. Пользуясь плоскогубцами с остроконечными губками, извлеките из углубления блок управления (116), держа его вертикально. Смотрите Рис. 7.

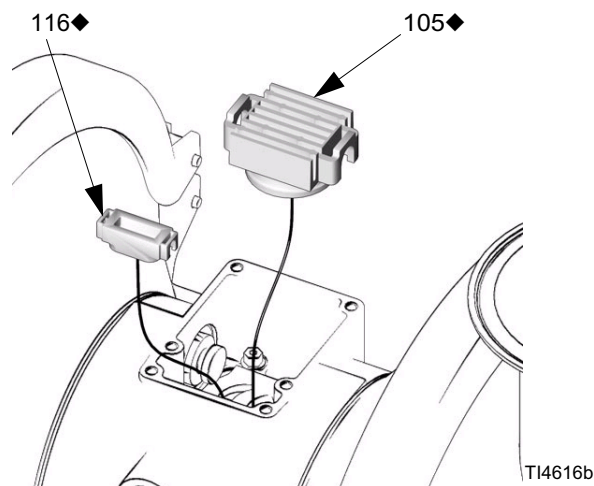


Рис. 7

4. Извлеките два приводных поршня (111). Извлеките из поршней П-образные кольца (110). Вытащите направляющие стержни (114). Извлеките из направляющих стержней уплотнительные кольца (115). Смотрите Рис. 8.

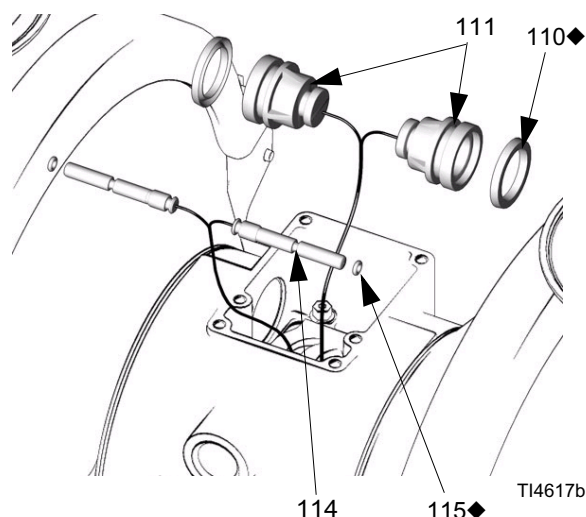


Рис. 8

- Осмотрите пластину (108) клапана, не снимая ее. Если пластина повреждена, то выкрутите три винта (103) с помощью звездообразного ключа (T20) или торцового ключа 7 мм (9/32 дюйма). Снимите пластину (108) клапана. Смотрите Рис. 9.

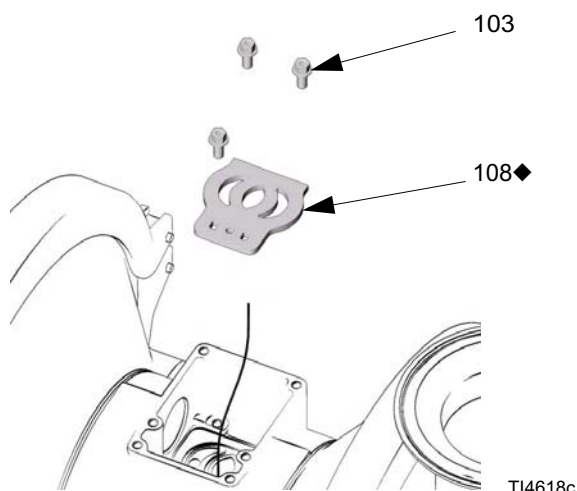


Рис. 9

- Осмотрите подшипники (112, 117), не снимая их. Смотрите раздел Детали на стр. 40. Подшипники имеют коническую форму, если они повреждены, то извлекать их следует снаружи. Для этого необходимо разобрать секцию для жидкости. Смотрите страница 28.
- Тщательно очистите все детали и убедитесь в отсутствии признаков износа или повреждений. При необходимости, выполните замену. Выполните повторную сборку, стр. 19.

Повторная сборка

- Если Вы заменяли подшипники (112, 117), то установите их обратно, как пояснено на страница 28. Соберите обратно секцию для жидкости.
- Установите пластину (108) клапана в углубление. Обеспечьте герметичность оборудования. Вкрутите три винта (103) с помощью звездообразного ключа (T20) или торцового ключа 7 мм (9/32 дюйма). Затягивайте винты до тех пор, пока они не выйдут из нижней части корпуса. Смотрите Рис. 9.
- Установите уплотнительное кольцо (115) на каждый направляющий стержень (114). Нанесите смазку на стержни и уплотнительные кольца. Вставьте штифты в подшипники, узким концом вперед. Смотрите Рис. 10.

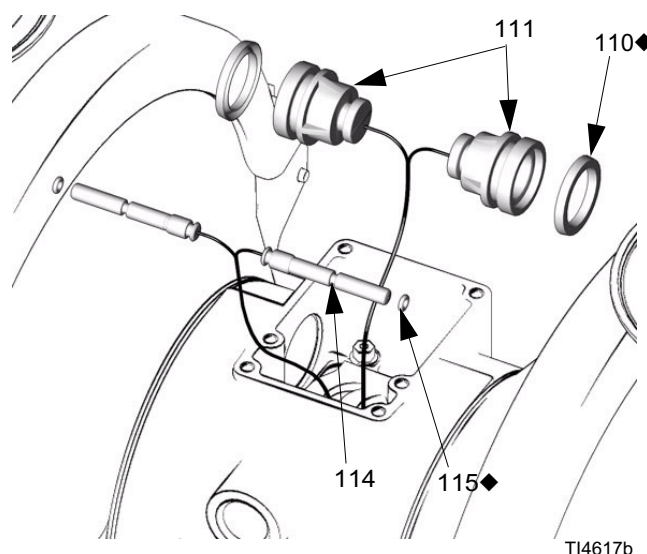


Рис. 10

- Установите П-образные кольца (110) на каждый приводной поршень (111) так, чтобы кромки колец были обращены к узким концам поршней. Смотрите Рис. 10.
- Нанесите смазку на П-образные кольца (110) и приводные поршни (111). Вставьте приводные поршни в подшипники, широким концом вперед. Оставьте узкие концы поршней снаружи. Смотрите Рис. 10.

6. Нанесите смазку на нижнюю поверхность блока управления (116) и установите блок так, чтобы его выступы зафиксировались в канавках на концах направляющих стержней (114). Смотрите Рис. 11.
7. Нанесите смазку на нижнюю поверхность каретки (105) клапана. Смотрите Рис. 11.
8. Установите каретку (105) клапана так, чтобы ее выступы вошли в пазы на узких концах приводных поршней (111). Смотрите Рис. 11.

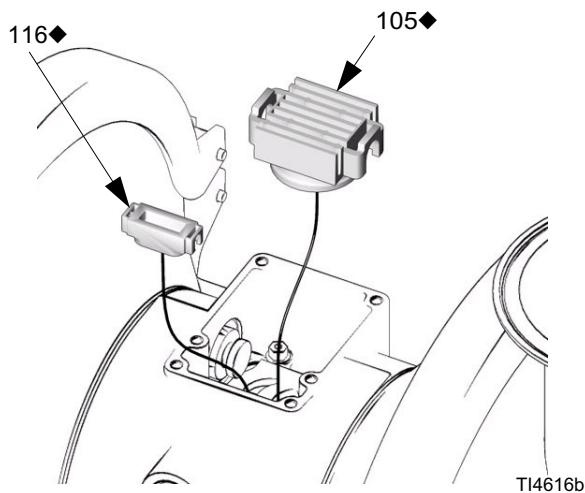


Рис. 11

9. Расположите прокладку (104) и крышку (102) клапана на одном уровне с шестью отверстиями в центральном корпусе (101). Закрепите детали шестью винтами (103) с помощью звездообразного ключа (T20) или торцового ключа 7 мм (9/32 дюйма). Затягивать следует с усилием 5,7—6,8 Н•м (50—60 футофунтов). Смотрите Рис. 12.

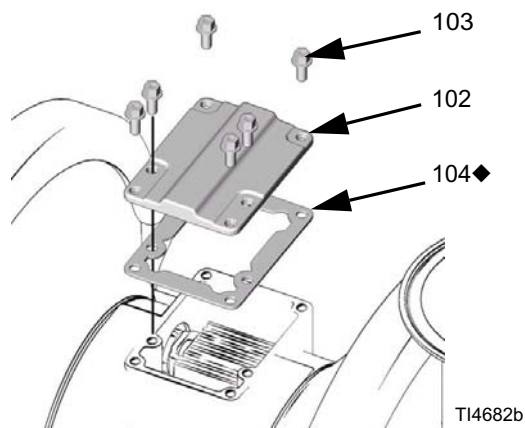


Рис. 12

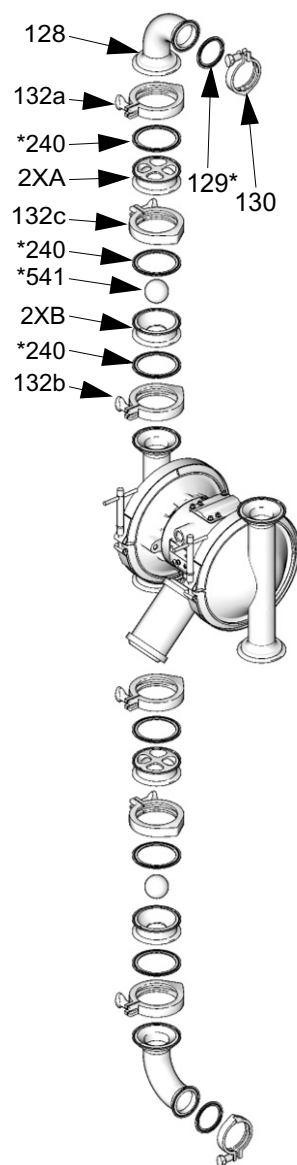
Ремонт обратного клапана

Разборка

Детали со справочными номерами, отмеченными звездочкой (*), являются сменными. Полный перечень запасных деталей смотрите в раздел Детали, стр. 32 и далее.



1. Выполните инструкции из раздела Процедура сброса давления, страница 13. Отсоедините все шланги.
2. Потяните за быстросъемные штифты и наклоните насос, чтобы опорожнить его.
3. Снимите оба верхних фиксатора (132a) с выпускного коллектора.
4. Снимите выпускные патрубки (128) выпускного коллектора, прокладки (129), фиксаторы (130) и тройник (339) в сборе.
5. Для насосов с шаровыми обратными клапанами 3A: извлеките прокладку шарика (240). Снимите средний фиксатор (132c) и корпус (2XA) шарового ограничителя. Снимите среднюю прокладку (240) и шарик (541). Снимите нижний фиксатор (132b), седло (2XB) и прокладку (240). Тщательно очистите все детали и убедитесь в отсутствии признаков износа или повреждений. При необходимости, замените детали.



T18768a

Рис. 13: Узел шарового обратного клапана 3A

Для санитарных насосов с шаровыми обратными клапанами: извлеките прокладку шарика (242) и шарик (541). Снимите нижний фиксатор (132b), седло (233) и прокладку (240). Тщательно очистите все детали и убедитесь в отсутствии признаков износа или повреждений. При необходимости, замените детали.

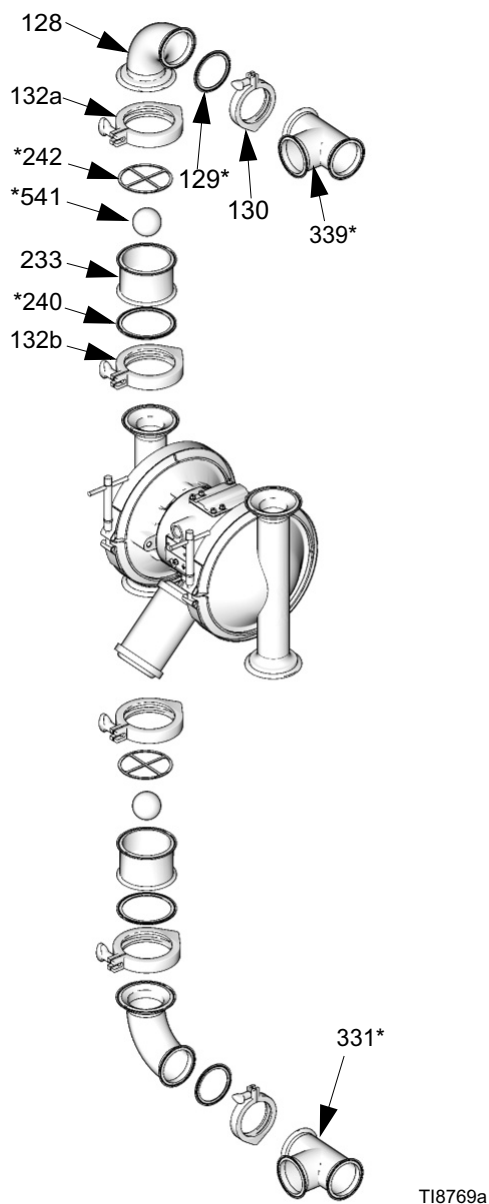


Рис. 14: Узел санитарного шарового обратного клапана

Для насосов с хлопучечными обратными клапанами: извлеките прокладку (240). Снимите средний фиксатор (132c) и корпус (252). Снимите среднюю прокладку (240) и хлопучечный клапан (251). Снимите нижний фиксатор (132b), корпус (248) нижней створки и прокладку (240). Тщательно очистите все детали и убедитесь в отсутствии признаков износа или повреждений. При необходимости, замените детали.

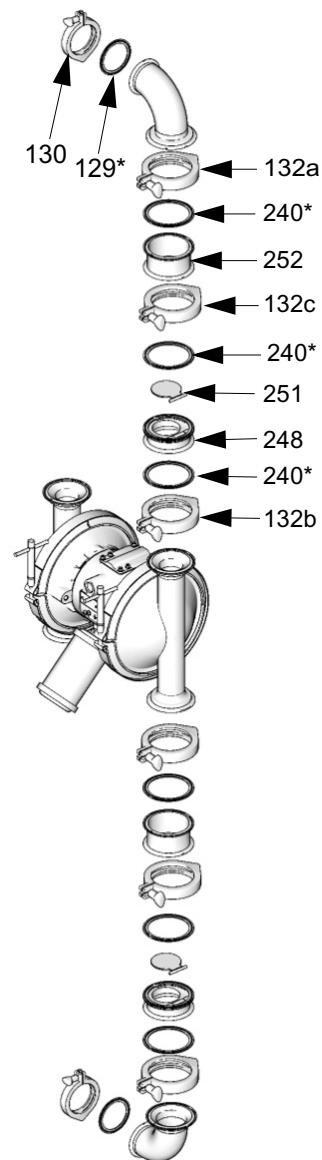


Рис. 15: Узел хлопучечного обратного клапана

- Разберите выпускной коллектор. Снимите фиксаторы (130), тройник (339), прокладку (129) и коленчатый патрубок (128). Тщательно очистите все детали и убедитесь в отсутствии признаков износа или повреждений. При необходимости, замените детали.
- Выполните те же действия применительно к впускному коллектору.

Повторная сборка

ПРИМЕЧАНИЕ: Нанесите на фиксаторы, поверхности прижима и прокладки водостойкую санитарную смазку.

- Соберите впускной и выпускной коллекторы для жидкости, выполнив описанные выше действия в обратном порядке. См. действие 6. Затяните фиксаторы рукой.
- Соберите узел шарового или хлопушечного обратного клапана, выполнив описанные выше действия в обратном порядке. См. действие 5. Затяните фиксаторы рукой.

ПРИМЕЧАНИЕ: При наличии хлопушечного обратного клапана следует убедиться в том, что этот клапан (251) правильно размещен в канавке корпуса (248). При этом хлопушечный клапан должен двигаться свободно.

Ремонт стандартной мембраны

ПРИМЕЧАНИЕ: Касательно переформованных мембран, включая все мембраны 3А, смотрите стр. 26

Необходимые инструменты

- Динамометрический гаечный ключ
- Гаечный ключ на 5/8 дюйма
- Ключ с открытым зевом 19 мм
- Съемник для уплотнительных колец
- Смазка на литиевой основе
- Раздвижной гаечный ключ

Разборка



- Выполните инструкции из раздела Процедура сброса давления, страница 13.
- Снимите коллекторы и разберите шаровые обратные клапаны, как описано на стр. 21.
- Снимите фиксаторы (135), удерживая крышки жидкостной секции на месте. Снимите крышки (234) секции жидкости с насоса.

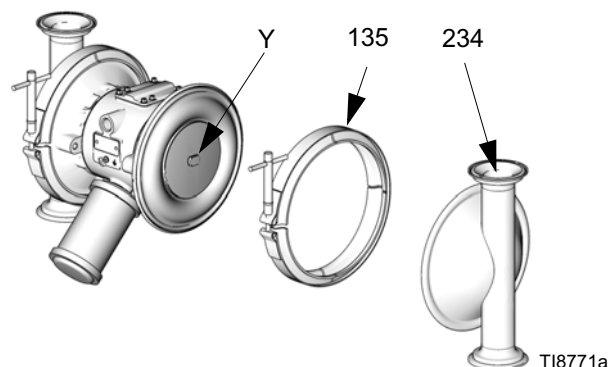


Рис. 16

4. После снятия крышек зафиксируйте специальные грани (Y) пластин каждого узла мембраны с помощью двух гаечных ключей 15,87 мм и ослабьте пластины. Это освободит один мембранный узел, а другой останется прикрепленным к валу.
5. Разберите освобожденный узел мембраны.
6. Снимите пластину (444) вместе с болтом (143), мембрану (446), задник (447), если он присутствует в системе, и пластину (445).

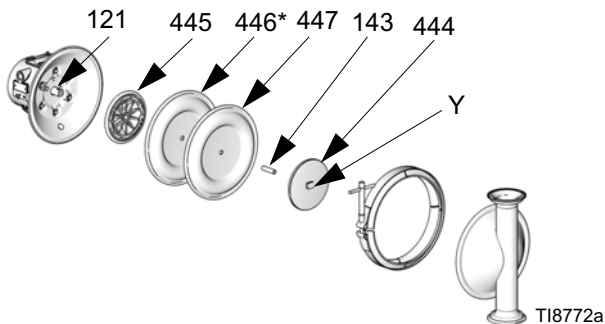


Рис. 17

7. Извлеките другой мембранный узел и мембранный вал (121) из центрального корпуса (101). Зафиксируйте специальные грани вала с помощью ключа с открытым зевом 19 мм и снимите с вала узел мембраны. Разберите оставшийся мембранный узел.

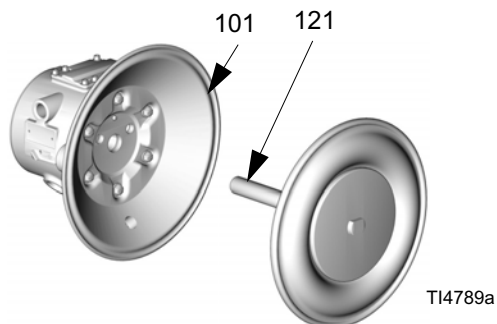


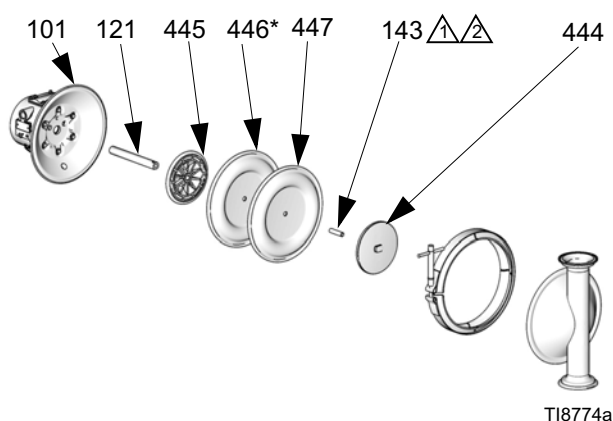
Рис. 18

8. Осмотрите мембранный вал (121) и убедитесь в отсутствии признаков износа или царапин. Если вал поврежден, то осмотрите подшипники (117), не снимая их. Если подшипники повреждены, то смотрите раздел Снятие подшипников и прокладок крышки воздушной секции на страница 28.
9. Введите в центральный корпус (101) съемник уплотнительных колец, подцепите П-образные кольца (110) и извлеките их из корпуса. Это может быть сделано без съема подшипников (117). См. Рис. 24, стр. 28.
10. Тщательно очистите все детали и убедитесь в отсутствии признаков износа или повреждений. При необходимости, замените детали.

Повторная сборка

1. Установите уплотнения П-образного сечения для вала (110) так, чтобы их кромки были обращены наружу из корпуса (101). Нанесите смазку на П-образные кольца. Смотрите раздел Повторная сборка подшипника, стр. 28.
2. Соберите мембрану (446), задник (447), если он присутствует в системе, и пластину (445) на пластине (444), используя винт (143). Округленная сторона пластины (445) должна быть обращена к мембране. Убедитесь в том, что сторона с отметкой AIR SIDE («Сторона воздуха») обращена к центральному корпусу.

ПРИМЕЧАНИЕ: Закрепитель резьбы должен быть нанесен на винт (143), как показано на Рис. 19 для всех мембранных узлов.



△ 1 Нанесите на винт закрепитель резьбы высокой прочности, чтобы прикрепить винт к пластине мембраны, если это необходимо.

△ 2 Нанесите на винт со стороны вала закрепитель резьбы средней прочности.

Рис. 19

3. Вкрутите собранный мембранный узел в вал (121) и затяните его усилием руки.
4. Нанесите на вал (121) мембраны смазку (по всей длине). Вставьте вал в корпус (101).
5. Соберите второй блок мембраны на валу согласно пункту 2.
6. Удерживая лыски под ключ одного из мембранных узлов гаечным ключом на 5/8 дюйма, затяните второй узел с усилием 60-70 футов на фунт (81-94 Н•м).

ПРИМЕЧАНИЕ: Для облегчения процедуры сборки на фиксатор (135) и поверхность прижима крышки (234) можно нанести водостойкую санитарную смазку.

7. Совместите крышки (234) жидкостной секции и центральный корпус. Закрепите крышки фиксаторами (135) и затяните их рукой.

ПРИМЕЧАНИЕ: Пригодная для контакта с пищевыми продуктами смазка может быть использована на резьбах зажима для облегчения сборки.

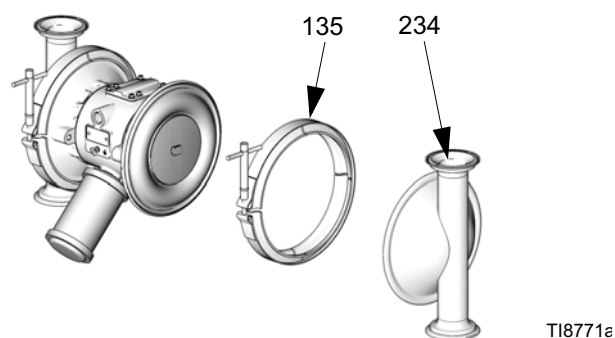


Рис. 20

8. Соберите шаровые обратные клапаны и коллекторы, как описано на страница 21.

Ремонт переформованной мембраны / мембраны 3А

ПРИМЕЧАНИЕ: Если в конструкции насоса применяются стандартные мембраны, то смотрите стр. 23.

Необходимые инструменты

- Динамометрический гаечный ключ
- Ключ с открытым зевом 19 мм
- Съёмник для уплотнительных колец
- Смазка на литиевой основе

Разборка



1. Выполните инструкции из раздела Процедура сброса давления, страница 13.
2. Снимите коллекторы и разберите шаровые обратные клапаны, как описано на стр. 21.
3. Снимите зажимы (135), с помощью которых крышки (234) блока подачи жидкости крепятся к крышкам (120) блока подачи воздуха. Снимите крышки (234) секции жидкости с насоса. Смотрите Рис. 21.
4. После снятия крышек блока подачи жидкости мембрана на той стороне насоса, давление в которой создавалось в последнюю очередь, будет отделена от крышки центральной секции и блока подачи воздуха. В результате вы получите доступ к мембранам.
5. Мембраны собираются и закрепляются вручную. Для освобождения мембраны следует крепко взяться за наружные края и повернуть ее против часовой стрелки. Это освободит один мембранный блок, а другой останется прикрепленным к валу. Снимите освобожденную мембрану (446) и пластину (445) блока подачи воздуха.

6. Извлеките противоположный узел мембраны и вал (121) из центрального корпуса (101). Зафиксируйте специальные грани вала с помощью ключа 19 мм с открытым зевом, а затем снимите с вала мембрану и пластину блока подачи воздуха.
7. Осмотрите мембранный вал (121) и убедитесь в отсутствии признаков износа или царапин. Если вал поврежден, то осмотрите подшипники (117), не снимая их. Если подшипники повреждены, то смотрите страница 28.
8. Введите в центральный корпус (101) съёмник уплотнительных колец, подцепите уплотнения П-образного сечения (110) и извлеките их из корпуса. Это может быть сделано без съема подшипников (117).
9. Тщательно очистите все детали и убедитесь в отсутствии признаков износа или повреждений. При необходимости, замените детали.

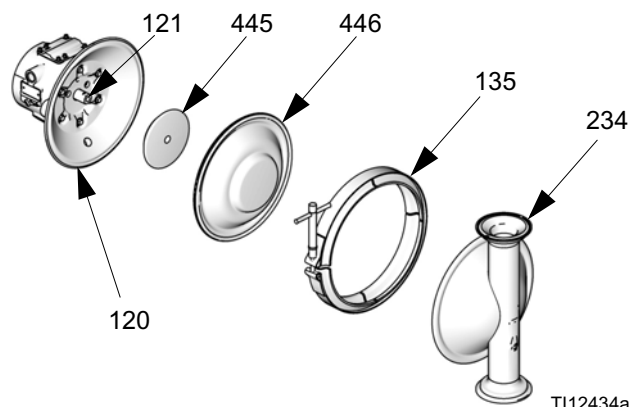
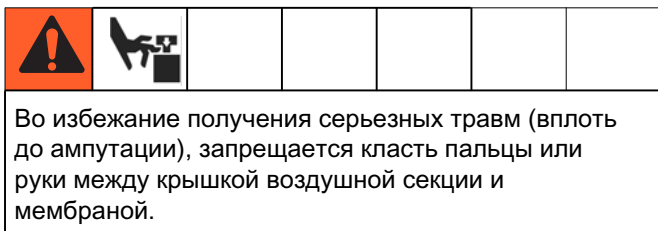


Рис. 21

Повторная сборка



1. Установите уплотнения П-образного сечения для вала (110*) так, чтобы их кромки были обращены наружу из корпуса (101). Нанесите на уплотнения смазку. Смотрите Рис. 24, страница 28.
2. Нанесите состав Loctite® высокой прочности (красного цвета) или эквивалентный герметик для закрепления болта (446a) на диафрагме (446), при необходимости. Установите пластину (445) с воздушной стороны на мембрану (446). Широкая закругленная сторона пластины должна быть направлена в сторону мембраны. Нанесите состав Loctite® средней прочности (синего цвета) или эквивалентный герметик на резьбовые части мембранного узла. Вкрутите узел в вал (121) и затяните усилием руки.

3. Смажьте вал (121) мембраны (по всей длине и на оба конца вала). Вставьте вал / блок мембраны в насос с одной стороны.

ПРИМЕЧАНИЕ: Поверните насос на стойке на 90° для облегчения фиксации крышки жидкостной секции.

Совместите крышку (234) жидкостной секции и центральный корпус. Крепко затяните фиксатор (135).

4. Соберите другой мембранный блок на валу, как описано в шаге 2. В результате мембрана поднимется на крышке воздушной секции.
5. Подайте в насос воздух низкого давления (до 0,05 МПа [0,5 бар, 7 фунтов на кв. дюйм]). Мембрана медленно натянется на крышку (120) воздушной секции. Определите давление, в условиях которого мембрана будет находиться достаточно близко к фиксатору, но не начнет соприкасаться с направляющим стержнем.

ВНИМАНИЕ

Не деформируйте мембрану усилием руки. Для правильной деформации к мембране необходимо приложить равномерное всестороннее давление.

6. Соберите крышку (234) жидкостной секции и фиксатор (135) так, чтобы крышка была совмещена с центральным корпусом. Для облегчения сборки насос следует наклонить. Крепко затяните фиксатор.

ПРИМЕЧАНИЕ: Если мембрана соприкасается с направляющим штифтом и отжимается от крышки воздушной секции, то выполните действие 5 еще раз. При необходимости, вернитесь к выполнению действия 3.

7. Соберите шаровые обратные клапаны и коллекторы, как описано на страница 21.

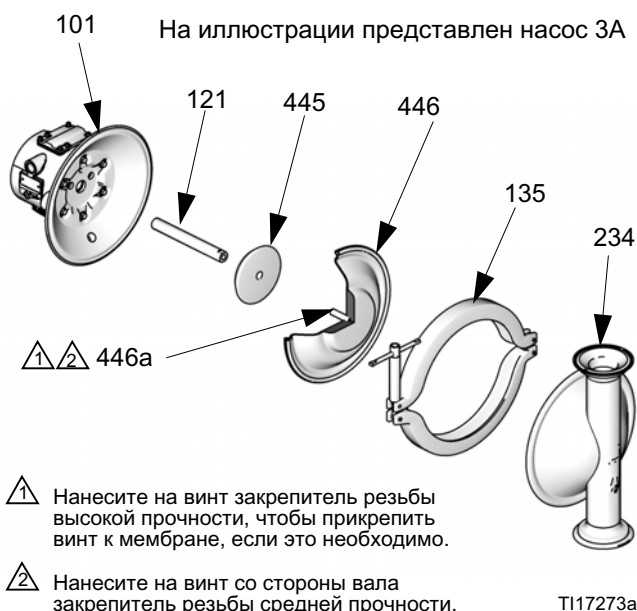


Рис. 22

Снятие подшипника и прокладки крышки воздушной секции

Необходимые инструменты

- Динамометрический гаечный ключ
- Торцевой ключ на 10 мм
- Съёмник подшипников.
- Съёмник для уплотнительных колец
- Пресс (или блок с молотком).

Разборка

ПРИМЕЧАНИЕ: Не снимайте неповрежденные подшипники.



1. Выполните инструкции из раздела Процедура сброса давления, страница 13.
2. Снимите коллекторы и разберите шаровые обратные клапаны, как описано на страница 21.
3. Снимите крышки жидкостной секции и мембранные узлы, как описано на стр. 23 (при наличии стандартной мембраны) или страница 26 (при наличии переформованной мембраны / мембраны 3A).

ПРИМЕЧАНИЕ: Если Вы снимаете только подшипник (117) вала мембраны, то пропустите действие 4.

4. Разберите воздушный клапан, как описано на страница 18.
5. С помощью торцевого ключа на 10 мм выкрутите винты (122), крепящие крышки (120) воздушной секции к центральному корпусу (101).

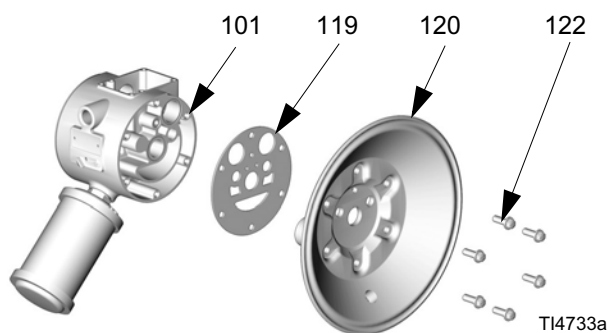


Рис. 23

6. Извлеките прокладки (119) крышки воздушной секции. Всегда заменяйте прокладки новыми.
7. С помощью съемника подшипников снимите подшипники (117) вала мембраны, подшипники (112) воздушного клапана или подшипники (113)

направляющих штифтов. Не снимайте неповрежденные подшипники.

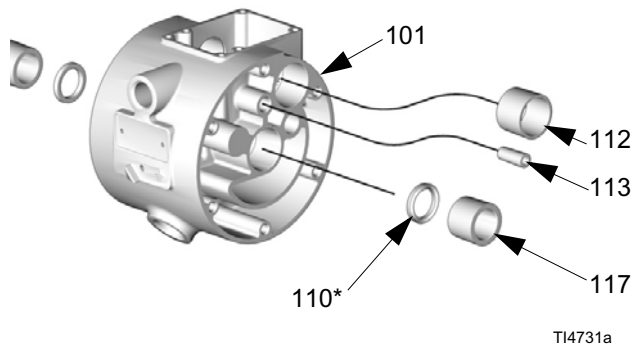


Рис. 24

8. Если вы сняли подшипники (117) вала мембраны, введите в центральный корпус (101) съемник уплотнительных колец, подцепите П-образные кольца (110) и извлеките их из корпуса. Нанесите смазку на П-образные кольца. Смотрите Рис. 24. При необходимости, замените детали.

Повторная сборка

ПРИМЕЧАНИЕ: Перед сборкой на наружную поверхность подшипника (112) и внутреннюю поверхность отверстия (Z) следует нанести клей.

1. Установите П-образные уплотнения вала (110) так, чтобы их кромки были обращены наружу из корпуса.
2. Вставьте новые подшипники (112, 113 и 117) в центральный корпус (101), коническими концами вперед. Используя пресс или блок с резиновым молотком, установите подшипник методом прессования так, чтобы он был заподлицо с поверхностью центрального корпуса.

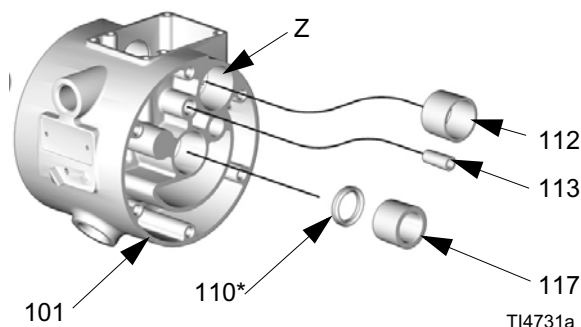


Рис. 25

3. Соберите обратно воздушный клапан, как пояснено страница 18.

4. Выровняйте новую прокладку (119) крышки воздушной секции так, чтобы направляющий стержень (114), выступающий из центрального корпуса (101), прошел через соответствующее отверстие в прокладке.

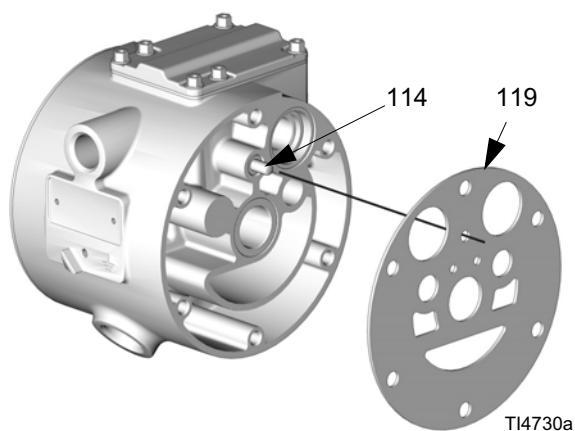


Рис. 26

5. Выровняйте крышку (120) воздушной секции так, чтобы направляющий штифт (114) попал в среднее отверстие (М) из трех небольших отверстий, расположенных вблизи центра крышки.

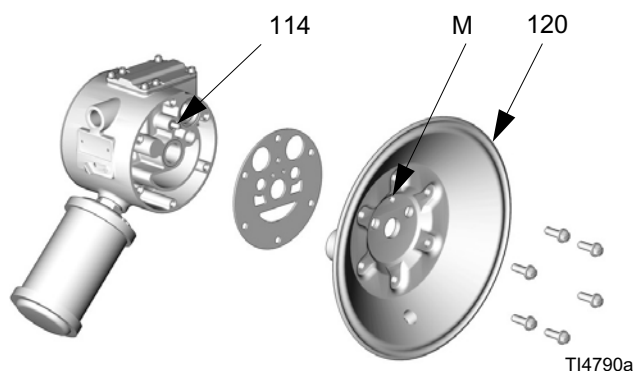


Рис. 27

6. Нанесите состав Loctite® средней прочности (синего цвета) или эквивалентный герметик на резьбу винтов (122). Установите винты (122) и затяните их усилием руки. Используя торцовый ключ на 10 мм, равномерно затяните противоположные винты с усилием 130-150 дюймов на фунт (15-17 Н•м). Установите на место мембранные узлы и крышки жидкостной секции, как описано на страница 23.



Рис. 28

7. Соберите шаровые обратные клапаны и коллекторы, как описано на страница 21.

Таблица насосов

ПРИМЕЧАНИЕ: Касательно моделей с подъемной или бункерной откачной системой (с внетабличными номерами 24xxxx), смотрите стр. 41.

Санитарные насосы из нержавеющей стали SaniForce 3150

Номер Вашей модели указан на табличке с серийным номером насоса. Для того, чтобы определить номер модели используемого насоса с помощью указанной ниже матрицы, выберите шесть разрядов, которые описывают Ваш насос, выбирая слева направо. В качестве первого разряда всегда выступает буква **S**, которая обозначает санитарные мембранные насосы от компании Graco. Пять следующих знаков номера определяют конфигурацию, размер и материалы изготовления насоса. Например, санитарный насос с шаровыми обратными клапанами,

трехдюймовыми впускным и выпускным отверстиями, шариками и мембранами из сантопрена, стойкой для насоса, и без детектора утечек, является моделью **S B 3 6 6 1**. Для заказа запасных деталей смотрите спецификации деталей на стр. 32 - 41. Используемые в таблице разряды не соответствуют справочным номерам на чертежах и в спецификациях деталей.

Насос для пищевой промышленности	Конфигурация насоса	Размеры впускного и выпускного отверстий	Мембрана	Материал шариков обратного клапана	Детектор утечек, стойка для насоса	
S - (для всех насосов)	A Сертифицирован 3А с шаровым обратным клапаном (HD)	1 1 1/2 x 1 1/2	A Сертифицирован 3А (EPDM)	A Сертифицирован 3А (ПТФЭ)	A Детектор утечек и стойка для насоса	
	B Шаровой обратный клапан	2 2 x 2	3 (HD) переформованный PTFE/EPDM	6 Santoprene®	1 Стойка для насоса	
	F Хлопушечный обратный клапан	3 3 x 3	6 Santoprene®	7 Buna-N	3 Отсутствует	
			4 4 x 4	7 Buna-N	8 Фторэластомер	
			5 3 x 2	8 Фторэластомер	F Заслонка	
			6 DIN, 50 мм			
			7 DIN, 80мм			
			P Отсутствует			

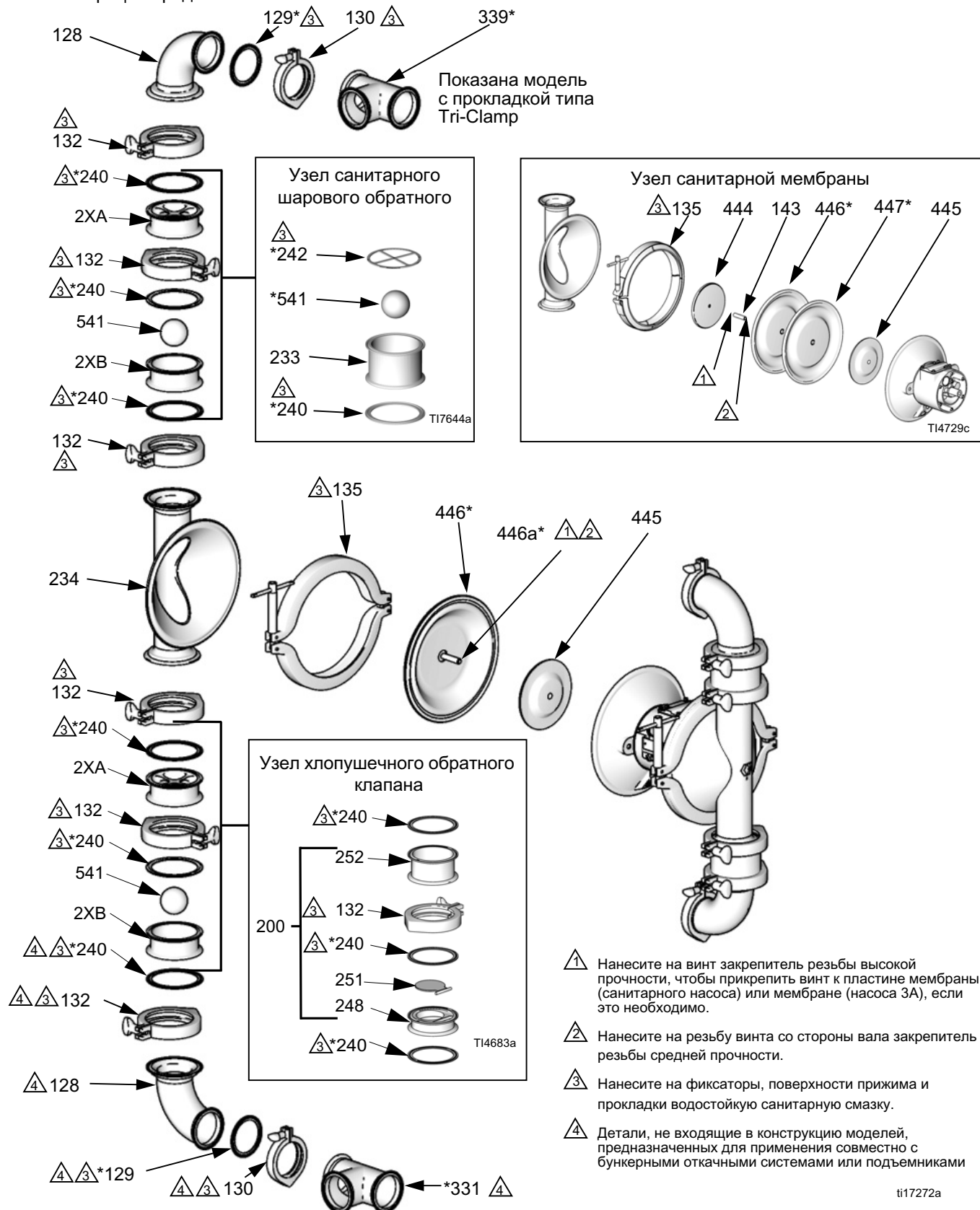
Санитарные насосы из нержавеющей стали SaniForce 1590

В следующей таблице приводятся все возможные конфигурации санитарных насосов из нержавеющей стали 1590.

Номер модели	Конфигурация насоса	Размеры впускного и выпускного отверстий	Обратные клапаны	Материал шариков обратного клапана	Материал мембраны
SABAAA	Насос с детектором утечек, соответствующий стандарту 3A	2 x 2	Шаровые обратные клапаны для тяжелого режима работы, соответствующие стандарту 3A	ПТФЭ (сертифицирован 3A)	EPDM (сертифицирован 3A)
SADAAA	Насос с детектором утечек, соответствующий стандарту 3A	DIN, 50 мм	Шаровые обратные клапаны для тяжелого режима работы, соответствующие стандарту 3A	ПТФЭ (сертифицирован 3A)	EPDM (сертифицирован 3A)
SBBAAA	Не сертифицирован 3A Без детектора утечек	2 x 2	Шаровые обратные клапаны для тяжелого режима работы, соответствующие стандарту 3A	ПТФЭ (сертифицирован 3A)	EPDM (сертифицирован 3A)
SBDAAA	Не сертифицирован 3A Без детектора утечек	DIN, 50 мм	Шаровые обратные клапаны для тяжелого режима работы, соответствующие стандарту 3A	ПТФЭ (сертифицирован 3A)	EPDM (сертифицирован 3A)
SBBA11	Не сертифицирован 3A Без детектора утечек	2 x 2	Шаровые обратные клапаны для тяжелого режима работы, соответствующие стандарту 3A	ПТФЭ (сертифицирован 3A)	ПТФЭ
SBBA22	Не сертифицирован 3A Без детектора утечек	2 x 2	Шаровые обратные клапаны для тяжелого режима работы, соответствующие стандарту 3A	Сантопрен	Сантопрен
SABA13	Насос с детектором утечек, не соответствующий стандарту 3A	2 x 2	Шаровые обратные клапаны для тяжелого режима работы, соответствующие стандарту 3A	ПТФЭ (сертифицирован 3A)	ПТФЭ и каучук на основе сополимера этилена, пропилена и диенового мономера, повторное литье, для тяжелого режима работы
SBBA13	Не сертифицирован 3A Без детектора утечек	2 x 2	Шаровые обратные клапаны для тяжелого режима работы, соответствующие стандарту 3A	ПТФЭ (сертифицирован 3A)	ПТФЭ и каучук на основе сополимера этилена, пропилена и диенового мономера, повторное литье, для тяжелого режима работы
SBDA13	Не сертифицирован 3A Без детектора утечек	DIN, 50 мм	Шаровые обратные клапаны для тяжелого режима работы, соответствующие стандарту 3A	ПТФЭ (сертифицирован 3A)	ПТФЭ и каучук на основе сополимера этилена, пропилена и диенового мономера, повторное литье, для тяжелого режима работы

Чертеж деталей, жидкостная секция

На иллюстрации представлен насос 3А



Спецификация деталей, жидкостная секция

Конфигурация насоса

Впускные и выпускные патрубки

Разряд	Поз.	Арт. №	Описание	Кол-во
Модель 3150				
A Насос с шаровыми обратными клапанами, соответствующий стандарту 3А				
	132	510490	ФИКСАТОР, 4 дюйма	4
	2XB	15H406	СЕДЛО	4
	234	249533	КРЫШКА, блок подачи жидкости	2
	240*	15H460	ПРОКЛАДКА, 4 дюйма; каучук на основе сополимера этилена, пропилена и диенового мономера	12
	2XA	15H407	ОГРАНИЧИТЕЛЬ шаровой	4
B Стандартный насос с шаровыми обратными клапанами				
	132	16X086	ФИКСАТОР, 4 дюйма	4
	233	15D026	СЕДЛО	4
	234	234530	КРЫШКА, блок подачи жидкости	2
	240*	15H460	ПРОКЛАДКА, 4 дюйма; каучук на основе сополимера этилена, пропилена и диенового мономера	4
	242*	15D346	ПРОКЛАДКА шарового ограничителя	4
F Насос с хлопучечными обратными клапанами				
	234	234530	КРЫШКА, блок подачи жидкости	2
	240*	15H460	ПРОКЛАДКА, 10,16 см; каучук на основе сополимера этилена, пропилена и диенового мономера	12
	200	16E975	МОДУЛЬ хлопучечного клапана вкл. детали 132, 248, 251, 252 (по 4 шт.) и деталь 240 (12 шт.)	1
	132	510490	ФИКСАТОР, 4 дюйма	4
	248	16D853	КОРПУС нижней створки	4
	251	16D854	КЛАПАН хлопучечный сварной	4
	252	15D090	КОРПУС верхней створки	4
Модель 1590				
Все	132	15D475	ФИКСАТОР, 3 дюйма	4
Все	2XB	15H481	СЕДЛО	4
Все	234	249892	КРЫШКА, жидкостная секция	2
Все	240*	15H459	ПРОКЛАДКА, 3 дюйма; каучук на основе сополимера этилена, пропилена и диенового мономера	12
Все	2XA	15H482	СТОПОР, шарик	4
A Насос с шаровыми обратными клапанами, соответствующий стандарту 3А				
	135	24J608	ФИКСАТОР санитарный для мембраны	2
B Стандартный насос с шаровыми обратными клапанами				
	135	15H341	ФИКСАТОР санитарный для мембраны	2

Разряд	Поз.	Арт. №	Описание	Кол-во
Модель 3150				
1 Тройник с прокладкой типа Tri-Clamp				
	331*	234536	ТРОЙНИК, впускной, 1 1/2 дюйма	1
	339*	234536	ТРОЙНИК, выпускной, 1 1/2 дюйма	1
2 Тройник с прокладкой типа Tri-Clamp				
	331*	234534	ТРОЙНИК, впускной, 2 дюйма	1
	339*	234534	ТРОЙНИК, выпускной, 2 дюйма	1
3 Тройник с прокладкой типа Tri-Clamp				
	331*	234532	ТРОЙНИК, впускной, 3 дюйма	1
	339*	234532	ТРОЙНИК, выпускной, 3 дюйма	1
4 Тройник с прокладкой типа Tri-Clamp				
	331*	234535	ТРОЙНИК, впускной, 4 дюйма	1
	339*	234535	ТРОЙНИК, выпускной, 4 дюйма	1
5 Тройник с прокладкой типа Tri-Clamp				
	331*	234532	ТРОЙНИК, впускной, 3 дюйма	1
	339*	234534	ТРОЙНИК, выпускной, 2 дюйма	1
6 Тройник с прокладкой типа DIN				
	331*	24U212	ТРОЙНИК, впускной, 50 мм	1
	339*	24U212	ТРОЙНИК, выпускной, 50 мм	1
7 Тройник с прокладкой типа DIN				
	331*	24U213	ТРОЙНИК, впускной, 80 мм	1
	339*	24U213	ТРОЙНИК, выпускной, 80 мм	1
8 Тройник с прокладкой типа DIN				
	331*	24U214	ТРОЙНИК, впускной, 100 мм	1
	339*	24U214	ТРОЙНИК, выпускной, 100 мм	1
Модель 1590				
Тройник с прокладкой типа Tri-Clamp				
Все прокладки типа Tri-Clamp	331*	249893	ТРОЙНИК, впускной, 2 дюйма	1
	339*	249893	ТРОЙНИК, выпускной, 2 дюйма	1
Тройник с прокладкой типа DIN				
SADAAA SBDAAA SBDA13	331*	24U211	ТРОЙНИК, впускной, 50 мм	1
	339*	24U211	ТРОЙНИК, выпускной, 50 мм	1

* Сменные детали.

Продолжение на следующей странице.

* Сменные детали.

Детали впускного и выпускного патрубков (продолжено)

Разряд	Поз.	Арт. №	Описание	Кол-во
Модель 3150				
Все	128	234531	КОЛЕНО	4
	129	15Н459	ПРОКЛАДКА санитарная, каучук на основе сополимера этилена, пропилена и диенового мономера, 3 дюйма	4
	130	15D475	ФИКСАТОР санитарный, 3 дюйма	4
	132	510490	ФИКСАТОР санитарный, 4 дюйма	6
	135	15G323	ФИКСАТОР санитарный для мембраны	2
Модель 1590				
Все	128	249894	КОЛЕНО	4
	129	15Н598	ПРОКЛАДКА санитарная, каучук на основе сополимера этилена, пропилена и диенового мономера, 2 дюйма	4
	130	500984	ФИКСАТОР санитарный, 2 дюйма	4
	132	15D475	ФИКСАТОР санитарный, 3 дюйма	8

Материал мембраны

Разряд	Поз.	Арт. №	Описание	Кол-во
Модель 3150				
A 253224 сертифицирован 3А, EPDM, переработанный; включает Поз. 110 и 446				
	110	112181	П-образное уплотнение	2
	446*†		УЗЕЛ мембраны	2
	445	189298	ПЛАСТИНА мембраны (воздушная секция)	2
3 253628 (HD) ПТФЭ; включает Поз. 110, 446				
	110	112181	П-образное уплотнение	2
	446*†		УЗЕЛ мембраны	2
	445	15Н811	ПЛАСТИНА мембраны (воздушная секция)	2
6 253225 сантопрен; включает Поз. 110, 446				
	110	112181	П-образное уплотнение	2
	446*†		ДИАФРАГМА	2
	143	15D021	БОЛТ	2
	444	15D018	ПЛАСТИНА мембраны	2
	445	189298	ПЛАСТИНА мембраны	2
7 253223 Buna-N; включает Поз. 110, 446				
	110	112181	П-образное уплотнение	2
	446*†		ДИАФРАГМА	2
	143	15D021	БОЛТ	2
	444	15D018	ПЛАСТИНА мембраны	2
	445	189298	ПЛАСТИНА мембраны	2
8 253222 фторэластомер; включает Поз. 110, 446				
	110	112181	П-образное уплотнение	2
	446*†		ДИАФРАГМА	2
	143	15D021	БОЛТ	2
	444	15D018	ПЛАСТИНА мембраны	2
	445	189298	ПЛАСТИНА мембраны	2

Модель	Поз.	Арт. №	Описание	Кол-во
Модель 1590				
255058 сертифицирован 3А, EPDM, переработанный; включает Поз. 110 и 446				
SABAAA SADAAA SBBAAA SBDAAA	110	112181	УПЛОТНЕНИЕ, П-образного сечения	2
	446*†		МЕМБРАННЫЙ УЗЕЛ	2
	445	15K448	ПЛАСТИНА; мембрана (сторона подачи воздуха)	
255059 сантопрен; включает Поз. 110 и 446				
SBBA22	110	112181	П-образное уплотнение	2
	446*†		ДИАФРАГМА	2
	143	15D021	БОЛТ	2
	444	15K288	ПЛАСТИНА мембраны (жидкостная секция)	2
	445	15K448	ПЛАСТИНА; мембрана (сторона подачи воздуха)	2
255060 ПТФЭ; включает Поз. 110, 446 и 447				
SBBA11	110	112181	П-образное уплотнение	2
	446*†		ДИАФРАГМА	2
	447*†		ЗАДНИК	2
	143	15D021	БОЛТ	2
	444	15K288	ПЛАСТИНА мембраны (жидкостная секция)	2
	445	15K448	ПЛАСТИНА; мембрана (сторона подачи воздуха)	2
253627 (HD) ПТФЭ; включает Поз. 110, 446				
SABA13 SBBA13 SBDA13	110	112181	П-образное уплотнение	2
	446*†		УЗЕЛ мембраны	2
	445	15Н810	ПЛАСТИНА мембраны (воздушная секция)	2

В состав всех перечисленных выше модулей мембран входят 2 П-образных кольца (110) для замены уплотнений вокруг вала (121). См. стр. 38.

* Обозначает запасные детали.

† Обозначает рекомендуемую запасную деталь.

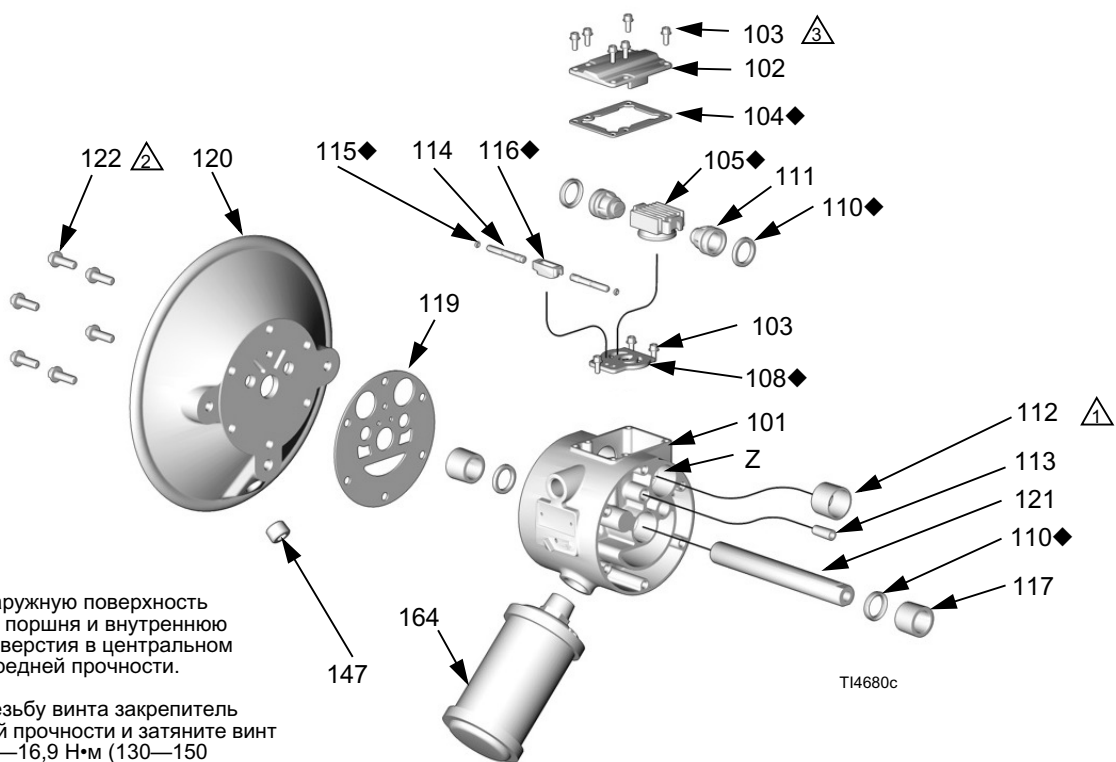
Материал шариков обратного клапана

Разряд	Поз.	Арт. №	Описание	Кол-во
Модель 3150				
А ПТФЭ, соответствующий стандарту 3А				
	541*†	112359	ШАРИК	4
F Хлопушечный обратный клапан				
		Отсутствует		
6 Сантопрен				
	541*†	112361	ШАРИК	4
7 Бутадиенакрилонитрильный каучук				
	541*†	15В492	ШАРИК	4
8 Фторкаучук				
	541*†	15В491	ШАРИК	4
Модель 1590				
ПТФЭ, соответствующий стандарту 3А				
SABAAA SADAAA SBBAAA SBBA11 SBDAAA	541*†	112419	ШАРИК	4
Сантопрен				
SBBA22	541*†	112421	ШАРИК	4

* Сменные детали.

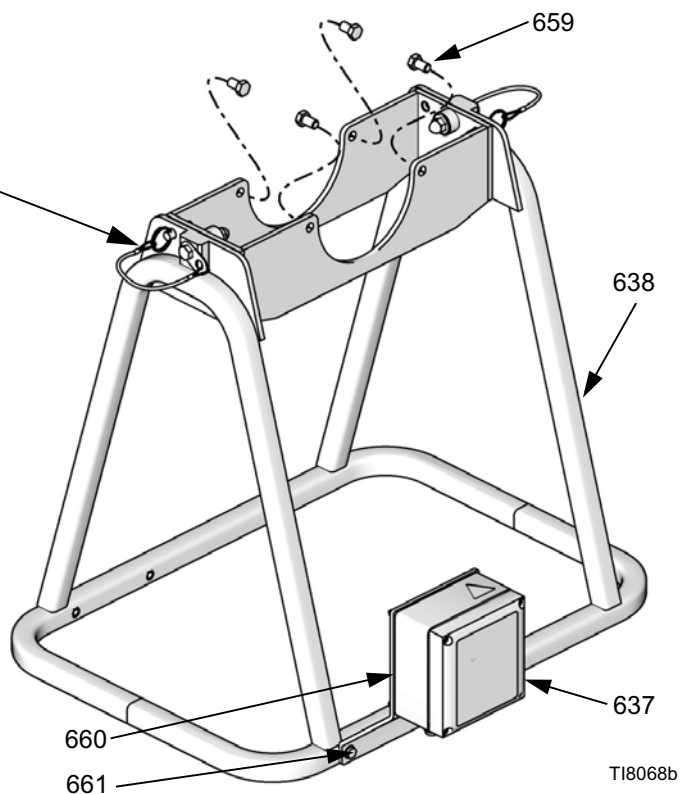
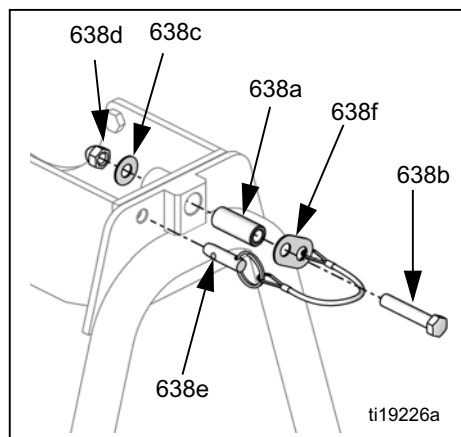
† Обозначает рекомендуемую запасную деталь.

Чертеж деталей, воздушная секция и стойка

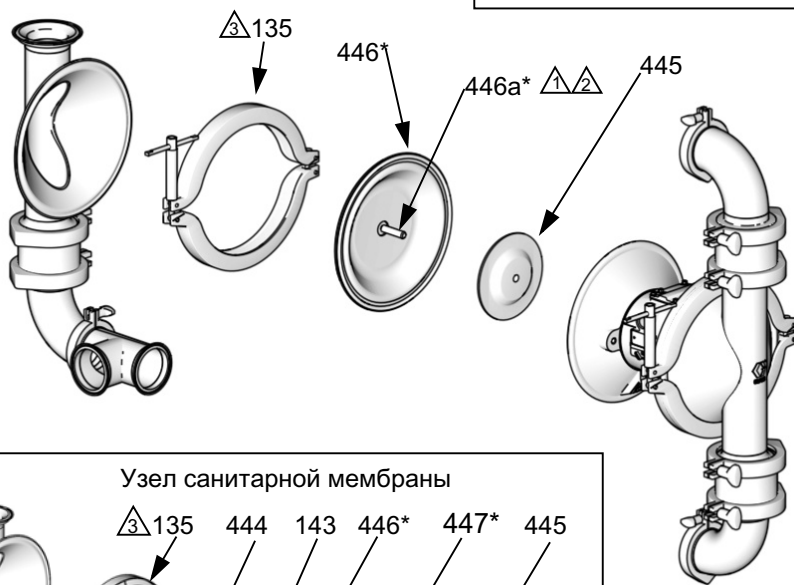
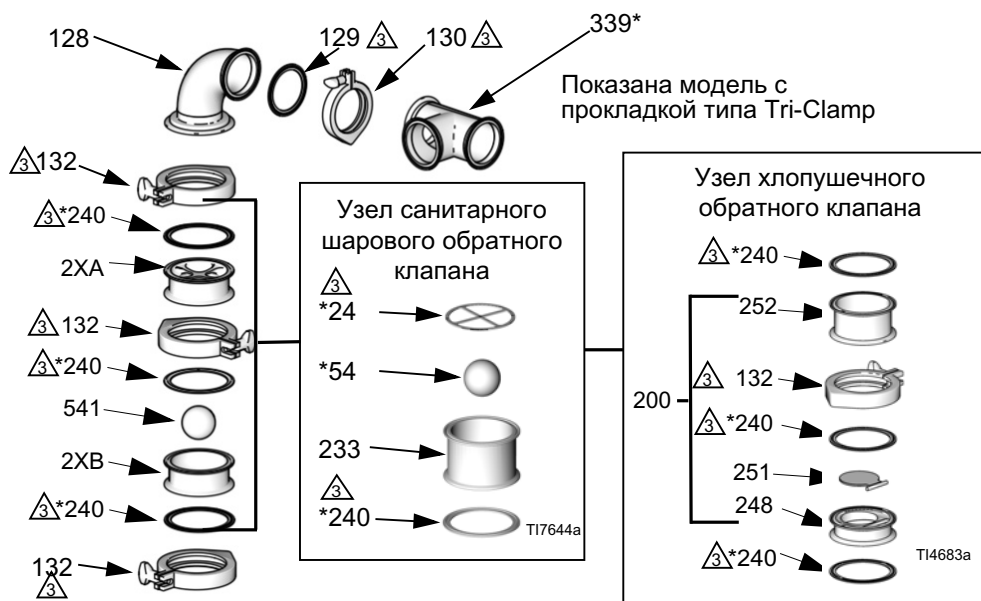


T14680c

- ⚠ Нанесите на наружную поверхность направляющей поршня и внутреннюю поверхность отверстия в центральном корпусе клей средней прочности.
- ⚠ Нанесите на резьбу винта закрепитель резьбы средней прочности и затяните винт с усилием 14,6—16,9 Н•м (130—150 футофунтов).
- ⚠ Затягивать следует с усилием 5,7—6,8 Н•м (50—60 футофунтов).



Чертеж деталей, жидкостная секция, модели 248273, 248274, 24C124, 24E440, 24E667, 24J388 и 24J389



- ⚠1 Нанесите на винт закрепитель резьбы высокой прочности, чтобы прикрепить винт к пластине мембраны (санитарного насоса) или мембране (насоса 3А), если это необходимо.
- ⚠2 Нанесите на резьбу винта со стороны вала закрепитель резьбы средней прочности.
- ⚠3 Нанесите на фиксаторы, поверхности прижима и прокладки водостойкую санитарную смазку.
- ⚠4 Детали, не входящие в конструкцию моделей, предназначенных для применения совместно с бункерными откачными системами или подъемниками (24xxxx).

Спецификация деталей воздушной секции и стойки

Воздушная секция - Все модели (включая перечисленные на стр. 40).

Разряд	Поз.	Арт. №	Описание	Кол-во
ВСЕ модели	101	15K010	КОРПУС, центральный	1
	102	15K697	КОРПУС крышки	1
	103	116344	ВИНТ крепежный звездообразный	10
	104◆	188618	ПРОКЛАДКА, крышка	1
	105◆	248904	РАМА узла коллектора	1
	108◆	15Н178	КЛАПАН пластинчатый	1
	110◆	112181	КОЛЬЦО П-образное уплотнительное	4
	111	188612	ПОРШЕНЬ приводной	2
	112	188613	ПОДШИПНИК, поршня	2
	113	188611	ПОДШИПНИК стержня	2
	114	188610	ШТИФТ нажимной	2
	115◆	157628	КОЛЬЦО, уплотнительное	2
	116◆	188614	БЛОК управления	1
	117	188609	ПОДШИПНИК, вала	2
	119	188603	ПРОКЛАДКА крышки воздушной секции	2
	120	15D016	КРЫШКА воздушной секции обработанная на станке, 3150	2
		15G694	КРЫШКА воздушной секции обработанная на станке, 1590	2
	121a	189245	ВАЛ, (для всех моделей 1590)	1
	121b	189304	ВАЛ, (для всех моделей 3150)	1
	122	112178	БОЛТ	12
147	103778	ЗАГЛУШКА	2	
162□	188621	БИРКА, предупредительная	1	
164‡	15G332	ГЛУШИТЕЛЬ	1	

◆ Детали, входящие в ремонтный комплект 255122 для воздушного клапана (приобретается отдельно).

□ Запасные наклейки с символами опасности и предупреждениями, бирки и карточки предоставляются бесплатно.

‡ Включено во все модели, ЗА ИСКЛЮЧЕНИЕМ 248273, 248274, 24С124, 24Е440, 24Е667, 24J388 и 24J389

Детектор утечек и стойка для насоса

Разряд	Поз.	Арт. №	Описание	Кол-во
А	Детектор утечек и стойка для насоса 3150 и 1590 SABAAA, соответствующие стандарту 3А			
	637	15D990	ДЕТЕКТОР УТЕЧКИ	1
	638	24L978	РАМА (включает 4 болта, Поз. 659)	1
	659	15D008	БОЛТ, нержавеющая сталь	4
	660	15Н971	ПРОКЛАДКА, верхняя	1
	661	15Н972	ПРОКЛАДКА нижняя	1
	1	Стойка для насоса 3150 и 1590 SBVAAA, SBVA11, SBVA22		
638		24L978	РАМА (включает 4 болта, Поз. 659)	1
659		15D008	БОЛТ, нержавеющая сталь	4
3	Насос (без доп. оборудования)			
			нет	

* Сменные детали.

‡ Обозначает рекомендуемую запасную деталь.

Комплект 24N798 Ремонтный комплект для петли

Поз.	Описание	Кол-во
638a	ВТУЛКА	2
638b	БОЛТ	2
638c	ШАЙБА	2
638d	ГАЙКА, колпачковая	2

Комплект 24N798 Ремонтный комплект для быстросъемных штифтов

Поз.	Описание	Кол-во
638e	СТОПОРНЫЙ ШТИФТ, со шнуром	2
638f	ФИКСАТОР	2

Спецификация деталей, модели 248273, 248274, 24С124, 24Е440, 24Е667, 24J388 и 24J389

ПРИМЕЧАНИЕ: Эти модели 3150 предназначены для применения совместно с подъемными или бункерными откачными системами. В состав этих моделей не входят тройники для впуска жидкости, коленчатые патрубки и связанные с ними детали.

Детали жидкостной секции

(см. раздел Чертеж деталей, жидкостная секция на стр. 32)

Поз.	Арт. №	Описание	Кол-во
128	234531	КОЛЕНО	2
129	15Н459	ПРОКЛАДКА санитарная, каучук на основе сополимера этилена, пропилена и диенового мономера, 3 дюйма	2
130	15D475	ФИКСАТОР санитарный, 3 дюйма	2
132	510490	ФИКСАТОР санитарный, 4 дюйма	4
	16X086	ЗАЖИМ, санитарный, 4-дюймовый; используется на моделях 248273 и 24Е667	
135	15G323	ФИКСАТОР санитарный для мембраны	2
143	15D021	БОЛТ	2
339*	234532	ТРОЙНИК выпускной; 3 × 3 дюйма	1
444	См. таблицу	ПЛАСТИНА мембраны	2
445	См. таблицу	ПЛАСТИНА мембраны	2
446*†	См. таблицу	ДИАФРАГМА	2

Детали шарового обратного клапана

(Модели 248273, 24С124, 24Е440, 24Е667, 24J388 и 24J389)

Поз.	Арт. №	Описание	Кол-во
233	См. таблицу	СЕДЛО	4
234	234530	КРЫШКА, блок подачи жидкости	2
240*	15Н460	ПРОКЛАДКА, 4 дюйма; каучук на основе сополимера этилена, пропилена и диенового мономера	2
	15Н460	ПРОКЛАДКА, 4 дюйма; EPDM используется на моделях 248273 и 24Е667	10
242*	См. таблицу	ОГРАНИЧИТЕЛЬ шаровой с прокладкой	4
2ХА	См. таблицу	ОГРАНИЧИТЕЛЬ шаровой	4
2ХВ	См. таблицу	СЕДЛО	4
541*†	См. таблицу	ШАРИК	4

Детали хлопушечного обратного клапана

(только модель 248274); смотрите чертеж деталей (модели 248273, 24С124, 24Е440, 24Е667, 24J388 и 24J389)

Поз.	Арт. №	Описание	Кол-во
234	234530	КРЫШКА, блок подачи жидкости	2
240*	15Н460	ПРОКЛАДКА, 4 дюйма; каучук на основе сополимера этилена, пропилена и диенового мономера	2
	15Н460	ПРОКЛАДКА, 4 дюйма; EPDM используется на моделях 248273 и 24Е667	10
200	16Е975	МОДУЛЬ хлопушечного клапана вкл. детали 132, 248, 251, 252 (по 4 шт.) и деталь 240 (12 шт.)	1
132	510490	ЗАЖИМ, санитарный, 4-дюймовый; используется на моделях 248273 и 24Е667	4
	16X086	ЗАЖИМ, санитарный, 4-дюймовый; используется на моделях 248273 и 24Е667	
248	16D853	. КОРПУС нижней створки	4
251	16D854	. КЛАПАН хлопушечный сварной	4
252	15D090	. КОРПУС верхней створки	4

* Сменные детали.

† Обозначает рекомендуемую запасную деталь.


Детали, наличие которых зависит от модели

Поз.	Описание	Кол-во	248273	248274	24С124	24Е440	24Е667	24J388	24J389
2XB	СЕДЛО	4			15H406	15H406		15H406	15H406
2XA	ОГРАНИЧИТЕЛЬ шаровой	4			15H407	15H407		15H407	15H407
233	СЕДЛО	4	15D026				15D026		
242	ОГРАНИЧИТЕЛЬ шаровой с прокладкой	4	15D346				15D346		
444	ПЛАСТИНА мембраны (жидкостная секция)	2	15D018	15D018				15D018	
445	ПЛАСТИНА, мембрана, сторона подачи воздуха	2	189289	189289	189298	189298	15H811	189298	15H811
446	ДИАФРАГМА	2							
	Сантопрен, вкл. 2 П-образных кольца (110)		253225	253225				253225	
	Каучук на основе сополимера этилена, пропилена и диенового мономера, повторное литье				15F914	15F914			
	Переформованный РТФЕ/EPDM						15G746		15G746
541	ШАРИК	4							
	ПТФЭ				112359	112359			112359
	Сантопрен		112361				112361	112361	

Вспомогательные принадлежности

Детектор утечек 15D990

Устройство, состоящее из датчика и блока управления и контролирующее состояние мембраны. В случае поломки мембраны блок управления подаст звуковой сигнал и приведет в действие контакты дистанционных сигнальных устройств или электромагнитных клапанов. См. инструкцию по эксплуатации детектора утечек 311200.

ПРИМЕЧАНИЕ: Для обеспечения  соответствия стандарту, систему выявления утечек необходимо использовать совместно с насосом. Насосы с детекторами утечек не отвечают требованиям Директив АТЕХ.

ПРИМЕЧАНИЕ: Если вам необходимо заменить датчик, закажите комплект устройств для замены датчика детектора утечек 24B290. В этом комплекте присутствует один датчик.

Комплекты деталей для переоборудования системы 3150

Комплект деталей для установки шарового обратного клапана 3А 15Н461

Данный комплект используется для преобразования хлопущечного обратного клапана в шаровой обратный клапан 3А. В комплект входят четыре седла и четыре шаровых ограничителя. Шарики необходимо заказывать отдельно.

Арт. №	Описание	Кол-во
15В406	СЕДЛО шарика	4
15Н460	ПРОКЛАДКА; 10,16 см	12
510490	ФИКСАТОР, 10,16 см	4
15Н407	ОГРАНИЧИТЕЛЬ шаровой	4

Комплект деталей для установки хлопущечного обратного клапана 16Е975

Данный комплект используется для преобразования шарового обратного клапана в хлопущечный обратный клапан. В комплект входят четыре створки в сборе. Смотрите раздел Узел хлопущечного обратного клапана, стр. 32.

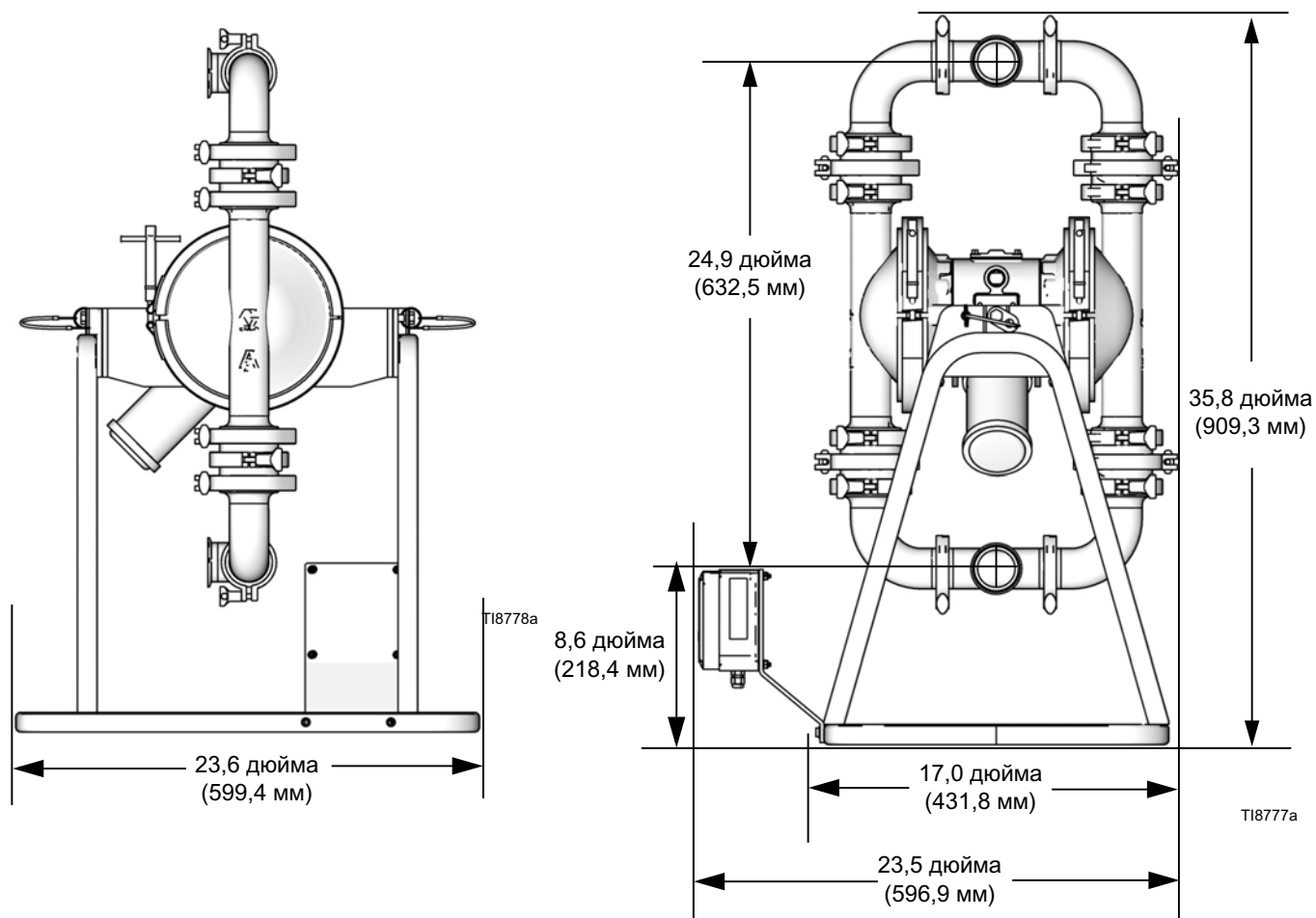
Арт. №	Описание	Кол-во
15Н460	ПРОКЛАДКА, 10,16 см; каучук на основе сополимера этилена, пропилена и диенового мономера	12
15D090	КОРПУС, верхней створки	4
16D853	КОРПУС, нижней створки	4
16D854	КЛАПАН, хлопущечный сварной	4
510490	ФИКСАТОР, 10,16 см	4

Комплект деталей для установки санитарного шарового обратного клапана 15Е285

Данный комплект используется для преобразования хлопущечного обратного клапана в санитарный шаровой обратный клапан. В комплект входят четыре седла и четыре шаровых ограничителя. Шарики необходимо заказывать отдельно.

Арт. №	Описание	Кол-во
15D026	СЕДЛО шарика	4
15D346	ПРОКЛАДКА шарового ограничителя	4

Чертеж модели 1590 с размерами



ПРИМЕЧАНИЕ: Габаритные размеры являются идентичными с моделями с прокладкой типа tri-clamp и DIN.

Модель 1590 - Технические данные

Максимальное рабочее давление жидкости.	0,8 МПа (8 бар, 120 фунтов на дюйм)
Рабочий диапазон давления воздуха	0,14-0,8 МПа (1,4-8 бара, 20-120 фунтов на кв. дюйм)
Максимальный расход воздуха	125 ст. куб. футов/мин
Расход воздуха в условиях давления 0,48 МПа при скорости 227,1 л/мин.	1,42 куб. м/мин (см. график)
Максимальная скорость подачи самотеком	378,5 л/мин (100 галлонов/мин)
Максимальная скорость работы насоса	200 циклов/мин
* Объем подачи жидкости в галлонах (литрах) за один цикл	0.5 (1.96)
Максимальная высота всасывания (может сильно варьироваться в зависимости от вида используемых шариков и седел, их износа, скорости работы оборудования, свойств применяемых материалов и других характеристик системы)	8,5 м (28 футов) для мокрого насоса, 4,57 м (15 футов) для сухого насоса
Максимальный размер перекачиваемых твердых частиц. . .	15,9 мм (15,9 мм)
** Максимальный уровень шума в условиях давления 0,7 МПа при максимальной скорости потока.	90 dBa
** Уровень звуковой мощности.	103 dBa
** Уровень шума в условиях давления 0,48 МПа, 50 циклов в минуту	85 dBa
Максимальная рабочая температура жидкости определяется на основании максимальных значений температуры мембраны, шариков и седел.	
Шарики из PTFE; 2-компонентная мембрана из PTFE/EPDM	220°F (104.4°C)
Переформованная мембрана из PTFE /EPDM (HD)	180°F (82.2°C)
Шарики или мембрана из сантопрена	180°F (82.2°C)
Сертифицирован 3A, EPDM, переформованная мембрана	275°F (135°C)
Размер впускного отверстия для воздуха.	0,5 дюйма npt(f)

Смачиваемые детали

***Все соприкасающиеся с жидкостями материалы соответствуют требованиям Управления по контролю за продуктами и лекарствами США и Свода федеральных постановлений США (раздел 21, часть 177).

Все соприкасающиеся с жидкостями материалы соответствуют требованиям FDA (Управление по санитарному надзору за качеством пищевых продуктов и медикаментов, США).

Соприкасающиеся с жидкостями материалы на всех моделях Смачиваемые детали в зависимости от модели Нержавеющая сталь 316, 3A-сертифицированный EPDM, ПТФЭ, Santoprene®), 3A-сертифицированный EPDM, ПТФЭ

ВНИМАНИЕ:

Сантопрен (Santoprene®) может использоваться только совместно с нежирными немасляными пищевыми продуктами или напитками, в составе которых присутствует не более 15 % спирта.

Несмачиваемые наружные детали	Нержавеющая сталь серии 300, полиэстер (наклейки), вспененный полиэтилен низкой плотности (прокладка)
Вес	44 кг (97 фунтов)

Santoprene® является зарегистрированной торговой маркой компании Monsanto Co.

Loctite® является зарегистрированной торговой маркой компании Loctite Corporation.

* Объем перекачиваемого материала за один цикл зависит от режима всасывания, давления воздуха и типа жидкости.

** Уровни шума измерены для насоса, установленного на стойке. Измерение звуковой мощности производилось по стандарту ISO 9614-1.

*** Пользователь насоса должен удостовериться в том, что материалы, из которых изготовлено оборудование, отвечают предъявляемым к ним требованиям.

График характеристик модели 1590

Условия испытаний: насос проверен водой с погруженным в жидкость впускным отверстием.

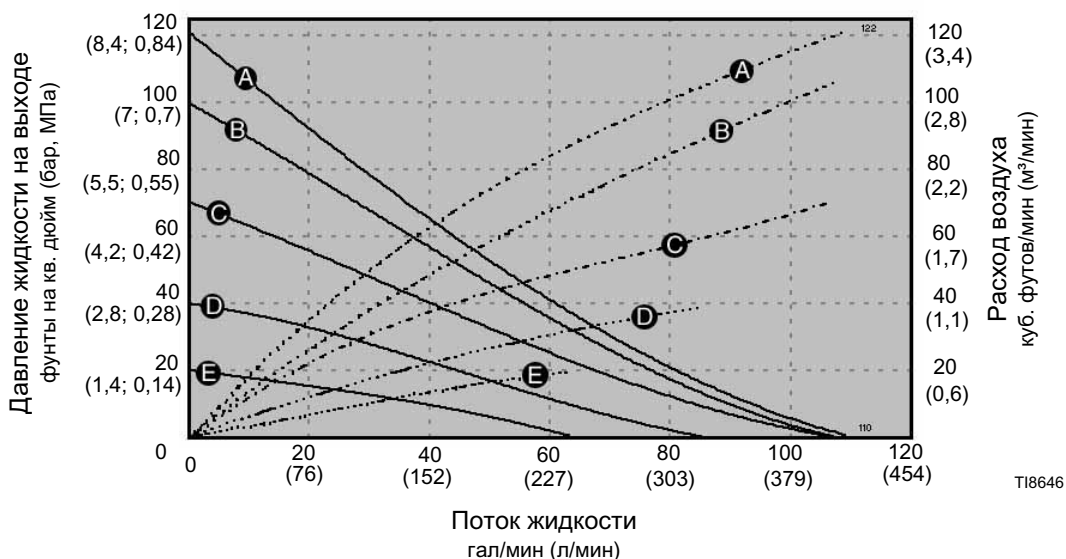
Для расчета давления жидкости на выходе из насоса (в фунтах на кв. дюйм, МПа или барах) при определенной скорости потока жидкости (в галлонах/мин или л/мин) и рабочем давлении воздуха (в фунтах на кв. дюйм, МПа или барах) нужно выполнить следующие действия.

1. Найдите расход жидкости вдоль нижней строки таблицы.
2. Проведите от нее вертикальную линию до пересечения с выбранной кривой давления жидкости на выходе.
3. Смотрите слева на шкале для считывания значения давления жидкости на выходе.

Для расчета давления воздуха в насосе (в стандартных куб. футах/мин или м³/мин) при определенной скорости потока жидкости (гал/мин / л/мин) и рабочем давлении воздуха (фунтов на кв. дюйм/МПа/бар):

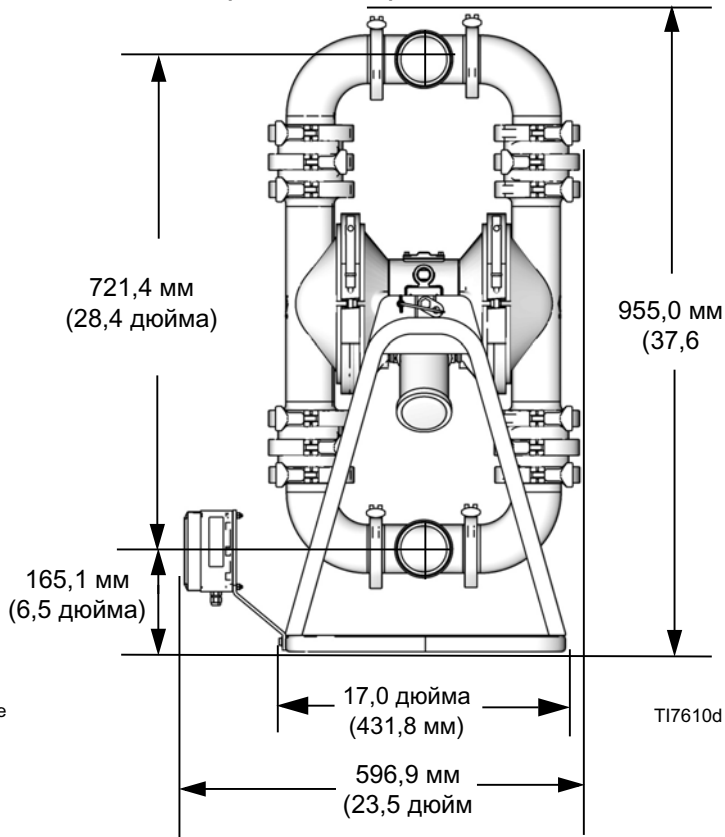
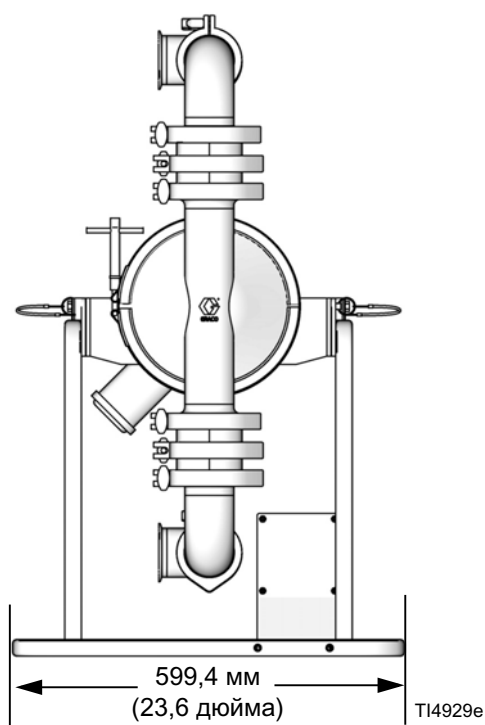
1. Найдите расход жидкости вдоль нижней строки таблицы.
2. Найдите точку пересечения вертикальной линии с избранной кривой потребления воздуха.
3. Смотрите слева на шкале для считывания значения давления жидкости на выходе.

График характеристик модели 1590 3A

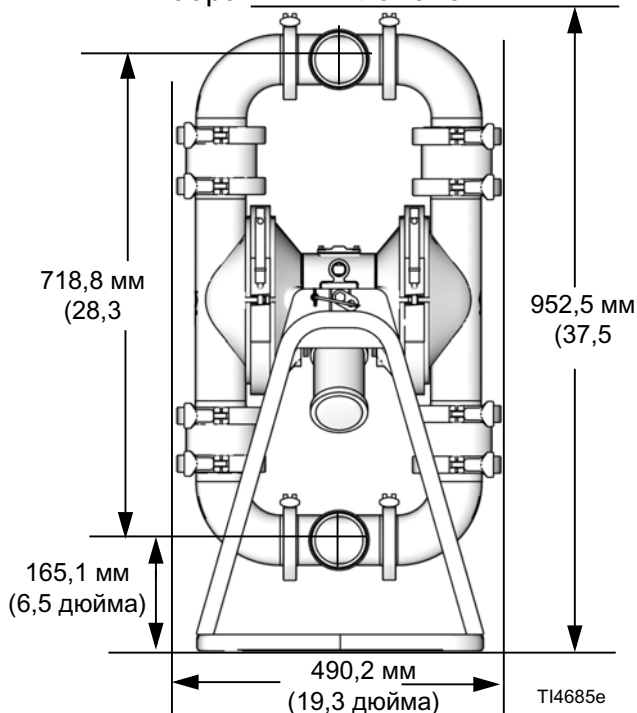


Чертеж модели 3150 с размерами

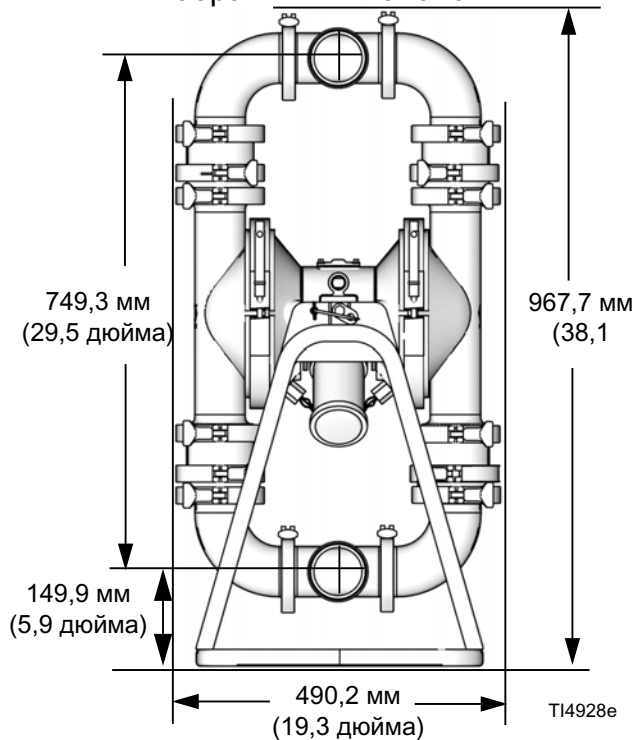
Насосы с шаровыми обратными клапанами 3А



Санитарные насосы с шаровыми обратными клапанами



Насосы с хлопучечными обратными клапанами



ПРИМЕЧАНИЕ: Габаритные размеры являются идентичными с моделями с прокладкой типа tri-clamp и DIN.

Модель 3150 - Технические данные

Максимальное рабочее давление жидкости	0,8 МПа (8 бар, 120 фунтов на дюйм)
Рабочий диапазон давления воздуха	0,14-0,8 МПа (1,4-8 бара, 20-120 фунтов на кв. дюйм)
Максимальный расход воздуха	175 ст. куб. футов/мин
Расход воздуха в условиях давления 0,48 МПа при скорости 227,1 л/мин.	1,42 куб. м/мин (см. график)
Максимальная скорость подачи самотеком	606 л/мин (160 гал/мин)
Максимальная скорость работы насоса	145 циклов/мин
* Объем подачи жидкости в галлонах (литрах) за один цикл	1.03 (3.90)
Максимальная высота всасывания (может сильно варьироваться в зависимости от вида используемых шариков и седел, их износа, скорости работы оборудования, свойств применяемых материалов и других характеристик системы).	3,5 м (10 футов) для мокрого насоса, 1,75 м (5 футов) для сухого насоса 5,5 м (18 футов) для мокрого насоса, 2,75 м (9 футов) для сухого насоса
Максимальный размер перекачиваемых твердых частиц	Для насоса с хлопушечными клапанами: 63,5 мм (2,5 дюйма) Для насоса с шаровыми клапанами: 25,4 мм (1 дюйм)
** Максимальный уровень шума в условиях давления 0,7 МПа при максимальной скорости потока	90 dBa
** Уровень звуковой мощности	103 dBa
** Уровень шума в условиях давления 0,48 МПа, 50 циклов в минуту	85 dBa
Максимальная рабочая температура жидкости определяется на основании максимальных значений температуры мембраны, шариков и седел.	
Шарики из ПТФЭ	220°F (104.4°C)
Переформованная мембрана из PTFE /EPDM (HD)	180°F (82.2°C)
Шарики или мембрана из сантопрена	180°F (82.2°C)
Сертифицирован 3A, EPDM, переформованная мембрана	275°F (135°C)
Шарики или мембрана из Viton-N	180°F (82.2°C)
Шарики или мембрана из фторэластомера	250°F (121.1°C)
Размер впускного отверстия для воздуха	0,5 дюйма npt(f)

Смачиваемые детали

***Все соприкасающиеся с жидкостями материалы соответствуют требованиям Управления по контролю за продуктами и лекарствами США и Свода федеральных постановлений США (раздел 21, часть 177).

Соприкасающиеся с жидкостями материалы на всех моделях Нержавеющая сталь 316, 3A-сертифицированный EPDM

Нержавеющая сталь 316, Santoprene®),
бутадиенакрилонитрильный каучук (нитрил),
фторэластомер, 3A-сертифицированный EPDM, ПТФЭ

Смачиваемые детали в зависимости от модели фторэластомер, 3A-сертифицированный EPDM, ПТФЭ

ВНИМАНИЕ:

Сантопрен (Santoprene®) может использоваться только совместно с нежирными немасляными пищевыми продуктами или напитками, в составе которых присутствует не более 15 % спирта.

Несмачиваемые наружные детали Нержавеющая сталь серии 300, полиэстер (наклейки), вспененный полиэтилен низкой плотности (прокладка)

Вес 66 кг (145 фунтов)

Santoprene® является зарегистрированной торговой маркой корпорации Monsanto

Loctite® является зарегистрированным товарным знаком корпорации Loctite.

* Объем перекачиваемого материала за один цикл зависит от режима всасывания, давления воздуха и типа жидкости.

** Уровни шума измерены для насоса, установленного на стойке. Измерение звуковой мощности производилось по стандарту ISO 9614-1.

*** Пользователь насоса должен удостовериться в том, что материалы, из которых изготовлено оборудование, отвечают предъявляемым к ним требованиям.

График характеристик модели 3150

Условия испытаний: насос проверен водой с погруженным в жидкость впускным отверстием.

Для расчета давления жидкости на выходе из насоса (в фунтах на кв. дюйм, МПа или барах) при определенной скорости потока жидкости (в галлонах/мин или л/мин) и рабочем давлении воздуха (в фунтах на кв. дюйм, МПа или барах) нужно выполнить следующие действия.

1. Найдите расход жидкости вдоль нижней строки таблицы.
2. Проведите от нее вертикальную линию до пересечения с выбранной кривой давления жидкости на выходе.

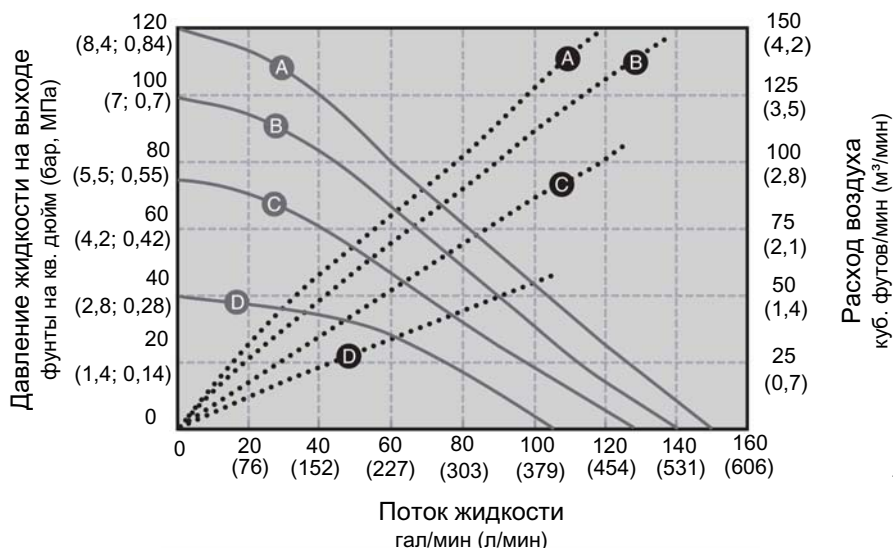
3. Смотрите слева на шкале для считывания значения давления жидкости на выходе.

Для расчета давления воздуха в насосе

(в стандартных куб. футах/мин или м³/мин) при определенной скорости потока жидкости (гал/мин / л/мин) и рабочем давлении воздуха (фунтов на кв. дюйм/МПа/бар):

1. Найдите расход жидкости вдоль нижней строки таблицы.

График характеристик модели 3150 3А



T18644a

ДАВЛЕНИЕ ВОЗДУХА	УСЛОВНЫЕ
(A) = при 0,84 МПа (8,4 бар, 120 фунтов на кв. дюйм)	Расход воздуха
(B) = при 0,7 МПа (7,0 бар, 100 фунтов на кв. дюйм)	Поток жидкости _____
(C) = кв. дюйм	
(D) = при 0,5 МПа (4,8 бар, 70 фунтов на кв. дюйм)	

T18645a

Гарантийные обязательства компании Graco

Стандартная гарантия на насосы компании Graco

Компания Graco гарантирует, что во всем оборудовании, произведенном компанией Graco и маркированном ее наименованием, на дату его продажи первоначальному покупателю, который приобретает его с целью эксплуатации, отсутствуют дефекты материала и изготовления. За исключением случаев специальной, продленной или ограниченной гарантии компании Graco, компания Graco в течение пяти лет с даты продажи будет обеспечивать ремонт и замену деталей оборудования, которые компания Graco сочтет дефектными. Данная гарантия применима, если оборудование установлено, эксплуатируется и обслуживается в соответствии с письменными рекомендациями Graco.

Ответственность компании Graco и настоящая гарантия не распространяются на случаи общего износа оборудования, а также на любые неисправности, повреждения или износ, возникшие в результате неправильной установки или эксплуатации, абразивного истирания, коррозии, недостаточного или неправильного обслуживания оборудования, проявлений халатности, несчастных случаев, внесения изменений в оборудование или применения деталей, производителем которых не является компания Graco. Компания Graco не несет ответственность в случае неисправной работы, поломки или износа оборудования, вызванного несовместимостью оборудования Graco с системами, аксессуарами, оборудованием или материалами, не поставляемыми компанией Graco, а также в случае неисправной работы, неправильной установки или некорректного технического обслуживания оборудования, предоставляемого сторонними производителями.

Гарантийные обязательства вступают в силу в том случае, когда оборудование с подозрением на дефект доставлено официальному дистрибьютору компании Graco, для проведения проверки на наличие заявленных дефектов. Если факт наличия предполагаемого дефекта подтвердится, то компания Graco обязуется бесплатно отремонтировать или заменить любые дефектные детали. Оборудование будет возвращено владельцу с предварительной оплатой транспортировки. Если в результате проверки оборудования не будет выявлено никаких дефектов изготовления или материалов, ремонт будет осуществлен по разумной цене, которая может включать стоимость работ, деталей и транспортировки.

НАСТОЯЩАЯ ГАРАНТИЯ ЯВЛЯЕТСЯ ЭКСКЛЮЗИВНОЙ, И ЗАМЕНЯЕТ СОБОЙ ЛЮБЫЕ ДРУГИЕ ГАРАНТИИ, ЯВНО СФОРМУЛИРОВАННЫЕ ИЛИ ПОДРАЗУМЕВАЮЩИЕСЯ, В ТОМ ЧИСЛЕ, НО НЕ ОГРАНИЧИВАЯСЬ ИМИ, ГАРАНТИИ ТОВАРНОГО СОСТОЯНИЯ И ПРИГОДНОСТИ К ОПРЕДЕЛЕННОЙ ЦЕЛИ.

Указанные выше условия определяют рамки обязательств компании Graco и меры судебной защиты покупателя в случае какого-либо нарушения условий гарантии. Покупатель согласен с тем, что иные претензии (в том числе, но не ограничиваясь ими, возмещение убытков, связанных с упущенной выгодой, упущенными сделками, травмами персонала или повреждениями собственности, а также любых других убытков, вызванных поломкой оборудования) предъявлены быть не могут. Все претензии в случае нарушения гарантии должны быть предъявлены в течение шести лет с момента продажи.

Компания Graco не дает каких-либо гарантий и не выполняет гарантийных обязательств относительно товарного состояния и пригодности для эксплуатации оборудования, материалов или компонентов, которые были проданы, но не были произведены компанией Graco. На указанные изделия, проданные, но не изготовленные компанией (например, электродвигатели, переключатели, шланги и т.д.), распространяется действие гарантий их изготовителя, если таковые имеются. Компания Graco будет в разумных пределах оказывать покупателю помощь в предъявлении любых претензий в связи с нарушением таких гарантий.

Ни при каких обстоятельствах компания Graco не будет нести ответственность за косвенные, побочные и любые другие убытки, связанные с поставкой описанного выше оборудования, а также с поставкой, работой или использованием любых продаваемых изделий или товаров, на которые распространяется настоящий документ, будь то в случае нарушения контракта, нарушения условий гарантии, халатности со стороны компании Graco или иных случаях.

Продленная гарантия качества изделия

Компания Graco гарантирует, что в центральных секциях воздушных клапанов 205, 307, 515, 716, 1040, 1590, 2150, 3150 и 3275 на дату их установки первоначальным покупателем с целью эксплуатации отсутствуют дефекты материала и изготовления, причем гарантийный срок составляет пятнадцать лет. Нормальный износ деталей, таких как набивки или уплотнения, не считается дефектами материала и изготовления.

Пять лет	Компания Graco будет обеспечивать наличие деталей и выполнение работ.
От шести до пятнадцати лет	Компания Graco будет только заменять дефектные детали.

Информация от компании Graco

Чтобы ознакомиться с последними сведениями о продукции компании Graco, посетите веб-сайт: www.graco.com.
Сведения о патентах смотрите на веб-сайте: www.graco.com/patents.

ЧТОБЫ РАЗМЕСТИТЬ ЗАКАЗ, обратитесь к своему дистрибьютору фирмы Graco или позвоните по указанному ниже телефону, чтобы узнать координаты ближайшего дистрибьютора.
Тел.: 612-623-6921 или бесплатный телефон: 1-800-328-0211 Факс: 612-378-3505

Вся печатная и визуальная информация, указанная в данном документе, отражает самую последнюю информацию, имеющуюся на момент публикации.

Компания Graco оставляет за собой право на внесение изменений без предварительного уведомления.

Перевод оригинальных инструкций. This manual contains Russian. MM 310622

Graco Headquarters: Minneapolis
International Offices: Belgium, China, Japan, Korea

GRACO INC. AND SUBSIDIARIES • P.O. BOX 1441 • MINNEAPOLIS MN 55440-1441 • USA (США)

Авторское право Graco Inc., 2004. Все производственные объекты компании Graco зарегистрированы согласно стандарту ISO 9001.

www.graco.com

Редакция ZAL – августейший 2018 г.