

## Fahrbahnmarkierungssysteme ThermoLazer<sup>®</sup> 200/200Tc/300Tc und ThermoLazer ProMelt<sup>™</sup>

333163K

DE

**- Für professionelle Markierungen mit thermoplastischen  
Fahrbahnbeschichtungsmaterialien (gleichzeitige Beschichtung mit Reflexionsperlen) -  
- Nur zur Verwendung im Freien (nicht bei Regen oder in feuchter Umgebung einsetzen) -**

Brennstoff: Flüssiggas (Propandampf)

Brennerleistungen: Siehe **Technische Daten**, Seite 47

Materialaufnahmekapazität (max.): 91-136 kg (200-300 lb)



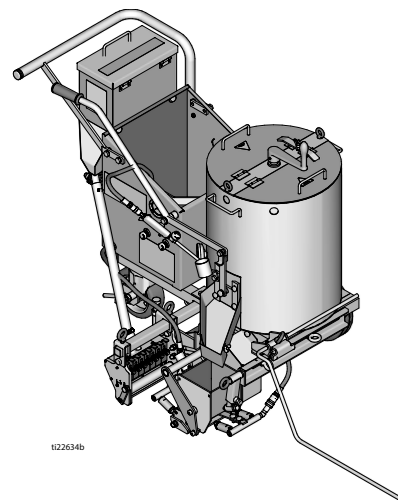
### WICHTIGE SICHERHEITSHINWEISE

Lesen Sie alle Warnhinweise und Anweisungen in dieser Anleitung aufmerksam durch. Bewahren Sie diese Anleitung zum späteren Nachschlagen auf.

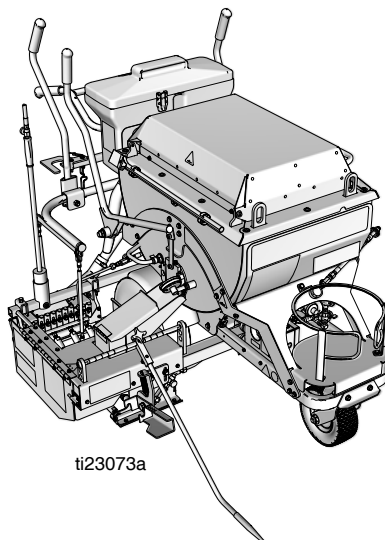
### Verwandte Betriebsanleitungen:

Betrieb	3A1319
Teileübersicht	3A1321
Doppelperlenbox	3A0004
SmartDie <sup>™</sup> II	3A1738
FlexDie <sup>™</sup>	3A1738

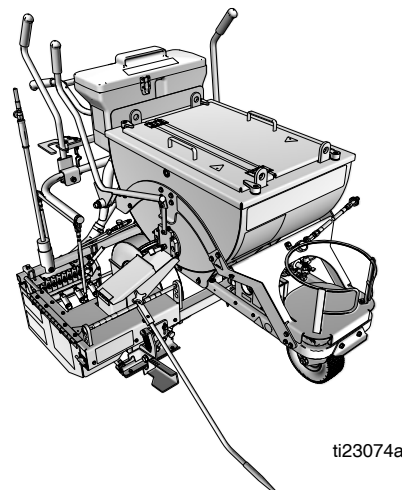
ThermoLazer 200/200Tc



ThermoLazer ProMelt



ThermoLazer 300Tc



# Systemübersicht

SmartDie II wird nur am ThermoLazer 300TC/ProMelt verwendet.

Smart Die II, Artikel-Nr.	Smart Die-Bauform
17A173	5 cm (2 Zoll)
24H431	8 cm (3 Zoll)
24H426	10 cm (4 Zoll)
17J250	12 cm (4.75 Zoll)
24H432	13 cm (5 Zoll)
24H427	15 cm (6 Zoll)
24H433	18 cm (7 Zoll)
24H428	20 cm (8 Zoll)
24H434	22,5 cm (9 Zoll)
24H429	25 cm (10 Zoll)
24H430	30 cm (12 Zoll)
‡17A174	40 cm (16 Zoll)
24H437	8-8-8 cm (3-3-3 Zoll)
24H435	10-8-10 cm (4-3-4 Zoll)
24H436	10-10-10 cm (4-4-4 Zoll)
24J785	10-15-10 cm (4-6-4 Zoll)
‡17A175	15-10-15 cm (6-4-6 Zoll)
‡17R378	13-13-13 cm (5-5-5 Zoll)

‡ Requires 16" (40 cm) Conversion Bead System Kit for 300TC/ProMelt Only.

- 17B190 Kit, accy, 16" (40 cm) Single Drop Bead System
- 17B189 Kit, accy, 16" (40 cm) Double Drop Bead Box (requires 17B190 to be installed)

FlexDie wird nur am ThermoLazer 200/200TC verwendet.

FlexDie, Artikel-Nr.	FlexDie-Bauform
16Y661	5 cm (2 Zoll)
16Y662	8 cm (3 Zoll)
16Y320	10 cm (4 Zoll)
16Y663	12 cm (5 Zoll)
16Y190	15 cm (6 Zoll)
16Y664	18 cm (7 Zoll)
16Y326	20 cm (8 Zoll)
16Y665	22,5 cm (9 Zoll)
16Y332	25 cm (10 Zoll)
16Y207	30 cm (12 Zoll)
16Y338	8-8-8 cm (3-3-3 Zoll)
16Y352	10-8-10 cm (4-3-4 Zoll)
16Y666	10-5-10 cm (4-2-4 Zoll)
16Y363	10-10-10 cm (4-4-4 Zoll)

# Inhaltsverzeichnis

<b>Systemübersicht</b> .....	<b>2</b>	<b>Ersatz des Karbid-Laufteils am FlexDie (200/200TC)</b>	<b>24</b>
<b>Warnhinweise</b> .....	<b>4</b>	<b>Austausch des Kessel-Gasreglers</b> .....	<b>25</b>
<b>Kontrolle von Kessel-Gassicherheitsventil, Kessel-Temperaturregler und Kessel-Thermosäule</b> .....	<b>6</b>	ThermoLazer 200/200TC .....	25
<b>Kessel-Temperaturregler</b> .....	<b>7</b>	ThermoLazer 300TC .....	26
Austausch .....	7	ThermoLazer ProMelt .....	27
Kalibrierung .....	9	Austausch des Gasreglers für Fackel und Ziehkastenbrenner (ThermoLazer 300TC/ProMelt) .....	28
<b>Kessel-Thermometer</b> .....	<b>10</b>	<b>Ziehkasten-Rückbrenner</b> .....	<b>29</b>
Austausch .....	10	<b>Ziehkasten-Frontbrenner</b> .....	<b>30</b>
Kalibrierung .....	10	(ThermoLazer 300TC/ProMelt) .....	30
<b>Einstellung des Elektrodenabstands am Kessel-Vorzünder</b> .....	<b>11</b>	<b>Ziehkastenbrenner</b> .....	<b>32</b>
<b>Austausch des Kessel- Übertemperaturschalters (nur ProMelt)</b> .....	<b>11</b>	(ThermoLazer 300TC/ProMelt) .....	32
<b>Austausch der Thermosäule</b> .....	<b>12</b>	<b>Ziehkastenbrenner</b> .....	<b>33</b>
<b>Aus- und Einbau der Elektrode</b> .....	<b>16</b>	<b>Hauptgasfilter (ThermoLazer 300TC/ProMelt)</b> ...	<b>34</b>
<b>Zündbrenner</b> .....	<b>18</b>	<b>Ziehkastenbrennerfilter</b> .....	<b>34</b>
(ThermoLazer 200TC/300TC/ProMelt) .....	18	<b>Fehlerbehebung</b> .....	<b>35</b>
<b>Reinigung der Kessel- Hauptbrennergasleitungen</b> <b>20</b>		<b>Leitungsschema</b> .....	<b>41</b>
<b>4Reinigung der Kessel- Zündbrennergasleitungen</b> <b>20</b>		ThermoLazer 200 .....	41
<b>Fixierung des Perlenextrusionsrads</b> .....	<b>21</b>	ThermoLazer 200TC .....	42
Einstellung der Federspannung an der Perlenextrusionsvorrichtung .....	21	ThermoLazer 300TC/ProMelt .....	43
Einstellung der Gelenkstangen .....	21	<b>Schaltplan</b> .....	<b>44</b>
<b>Ziehkasten-/ Perlenextrusionskasten- Aktuator</b> .	<b>22</b>	ThermoLazer 200TC .....	44
<b>Spannung des Ziehkasten- Schwenkarms</b> .....	<b>22</b>	ThermoLazer 300TC .....	45
(nur ThermoLazer 300TC/ProMelt) .....	22	ThermoLazer ProMelt .....	46
<b>Ersatz des Karbid-Laufteils am Smart Die II (300TC/ProMelt)</b> .....	<b>23</b>	<b>Technische Daten</b> .....	<b>47</b>
		<b>Graco-Standardgarantie</b> .....	<b>48</b>
		<b>Angaben zu Graco</b> .....	<b>48</b>

# Warnhinweise

Die folgenden Warnhinweise betreffen die Einrichtung, Verwendung, Erdung, Wartung und Reparatur dieses Geräts. Das Symbol mit dem Ausrufezeichen steht bei einem allgemeinen Warnhinweis, und das Gefahrensymbol bezieht sich auf Risiken, die während bestimmter Arbeiten auftreten. Wenn diese Symbole in dieser Betriebsanleitung oder auf Warnaufklebern erscheinen, müssen diese Warnhinweise beachtet werden. In dieser Anleitung können auch produktspezifische Gefahrensymbole und Warnhinweise erscheinen, die nicht in diesem Abschnitt behandelt werden.

 <b>WARNUNG</b>	
	<p><b>FEUER- UND EXPLOSIONSGEFAHR</b></p> <p>Entflammbare Dämpfe und Flüssigkeiten wie Propangas, Benzin und Treibstoff im <b>Arbeitsbereich</b> können sich entzünden oder explodieren. So verringern Sie die Brand- und Explosionsgefahr:</p> <ul style="list-style-type: none"> <li>• Das Gerät darf nur von geschultem Personal verwendet werden.</li> <li>• Es dürfen sich keine offenen Behälter mit entflammbaren Materialien in einem Abstand von 7,6 m (25 Fuß) zum Gerät befinden. Das Gerät darf nicht innerhalb von 3 m (10 Fuß) Abstand zu Gebäuden, brennbarem Material oder Gasbehältern eingesetzt werden.</li> <li>• Alle Brenner ausschalten, wenn Brennstoff nachgefüllt wird.</li> <li>• Bei Geruch von Propangas sofort das Tank-Absperrventil schließen. Alle offenen Flammen löschen. Bei anhaltendem Gasgeruch vom Gerät fernbleiben und sofort die Feuerwehr verständigen.</li> <li>• Die Zündanweisungen für den Brenner und die Fackel befolgen.</li> <li>• Thermoplastische Fahrbahnbeschichtungsmaterialien nicht über ihre maximal zulässige Temperatur hinaus erhitzen.</li> <li>• Es muss immer ein betriebsbereiter Feuerlöscher bereit gehalten werden.</li> <li>• Den Arbeitsbereich frei von Abfall, einschließlich Lösungsmittel, Lappen und Benzin, halten.</li> </ul>
	<p><b>GEFAHR DURCH MISSBRÄUCHLICHE GERÄTEVERWENDUNG</b></p> <p>Missbräuchliche Verwendung des Gerätes kann zu tödlichen oder schweren Verletzungen führen.</p> <ul style="list-style-type: none"> <li>• Das Gerät nicht unbeaufsichtigt lassen.</li> <li>• Kinder und Tiere vom Arbeitsbereich fern halten.</li> <li>• Niemals den zulässigen Betriebsüberdruck oder die zulässige Temperatur der Systemkomponente mit dem niedrigsten Nennwert überschreiten. Siehe <b>Technischen Daten</b> in den Anleitungen zu den einzelnen Geräten.</li> <li>• Das Gerät täglich prüfen. Verschlissene oder beschädigte Teile sofort reparieren oder durch Original-Ersatzteile des Herstellers ersetzen.</li> <li>• Das Gerät darf nicht verändert oder modifiziert werden.</li> <li>• Das Gerät darf nur für den vorgegebenen Zweck benutzt werden. Wenden Sie sich mit eventuellen Fragen an eine Graco-Vertretung.</li> <li>• Material nicht über die maximale Aufnahmekapazität einfüllen.</li> <li>• Gasleitungen, Schläuche, Drähte und Kabel nicht in der Nähe von belebten Bereichen, scharfen Kanten, beweglichen Teilen oder heißen Flächen verlegen.</li> <li>• Gasleitungen nicht knicken oder stark biegen.</li> <li>• Sicherheitsvorrichtungen nicht umgehen oder außer Kraft setzen.</li> <li>• Das Gerät nicht bei Ermüdung oder unter dem Einfluss von Medikamenten oder Alkohol bedienen.</li> </ul>
	<p><b>VERBRENNUNGSGEFAHR</b></p> <p>Geräteflächen und erhitztes Material können während des Betriebs sehr heiß werden. Um schwere Verbrennungen zu vermeiden:</p> <ul style="list-style-type: none"> <li>• Niemals heißes Material oder heiße Geräte berühren.</li> </ul>
	<p><b>GEFAHR DURCH KOHLENMONOXID</b></p> <p>Abgase enthalten giftiges Kohlenmonoxid, das farb- und geruchlos ist. Das Einatmen von Kohlenmonoxid kann zum Tod führen. Das Gerät niemals in einem geschlossenen Raum starten.</p>
	<p><b>GEFAHR DURCH GIFTIGE FLÜSSIGKEITEN ODER DÄMPFE</b></p> <p>Giftige Flüssigkeiten oder Dämpfe können schwere oder tödliche Verletzungen verursachen, wenn sie in die Augen oder auf die Haut gelangen oder geschluckt oder eingeatmet werden.</p> <ul style="list-style-type: none"> <li>• Informieren Sie sich über die spezifischen Gefahren der verwendeten Materialien anhand der Materialsicherheitsdatenblätter (MSDB).</li> </ul>

# **WARNUNG**



## **SCHUTZAUSRÜSTUNG**

Zur Vermeidung von schweren Verletzungen wie zum Beispiel Augenverletzungen, Hörverlust, Einatmen giftiger Dämpfe und Verbrennungen im Arbeitsbereich angemessene Schutzkleidung tragen. Der Umgang mit diesem Gerät erfordert unter anderem folgende Schutzvorrichtungen:

- Schutzkleidung und Atemschutzgerät nach den Empfehlungen der Flüssigkeits-, Material- und Lösungsmittelhersteller.
- Handschuhe, Schuhe, Arbeitsanzüge, Gesichtsmaske, Helm usw. die für erhöhte Temperaturen von mindestens 260 °C (500° F) zugelassen sind.



## **CALIFORNIA PROPOSITION 65**

Die Abgase dieses Produktes enthalten eine Chemikalie, die in Kalifornien als Erreger von Krebs, Geburtsschäden oder anderen Fortpflanzungsschäden gilt.

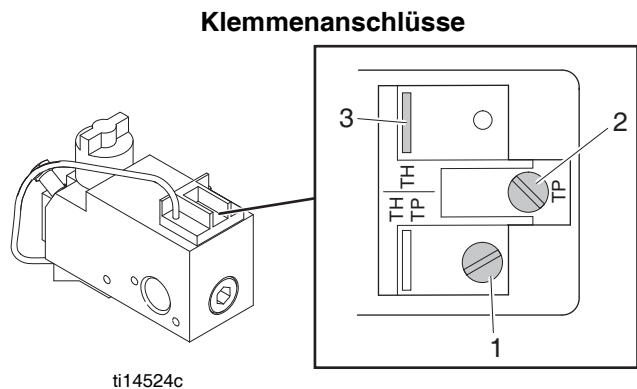
## **CALIFORNIA PROPOSITION 65**

Dieses Produkt enthält eine Chemikalie, die in Kalifornien als Erreger von Krebs, Geburtsschäden oder anderen Fortpflanzungsschäden gilt. Nach Arbeiten mit dem Produkt die Hände waschen.

# Kontrolle von Kessel-Gassicherheitsventil, Kessel-Temperaturregler und Kessel-Thermosäule

Gassicherheitsventil, Temperaturregler und Thermosäule können mit einem Millivoltmeter kontrolliert werden. Vor der Kontrolle sicherstellen, dass alle elektrischen Anschlüsse fest und sauber sind.

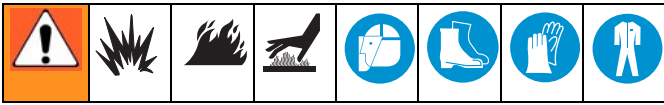
Das Millivoltmeter an die entsprechenden Klemmen anschließen (siehe **Klemmenanschlüsse**).



Schritt	Geprüfte(s) Teil(e)	Klemmenanschlüsse	Zustand der Temperaturreglerkontakte	Erwartete Voltmeteranzeige	Diagnose
1	Gassicherheitsventil	2 und 3	geschlossen	über 100 mV	Wenn das Voltmeter über 100 mV anzeigt und das automatische Ventil (Hauptbrenner) nicht eingeschaltet wird, das Gassicherheitsventil austauschen. Wenn das Voltmeter weniger als 100 mV anzeigt, mit den Diagnoseschritten 2 und 3 weitermachen.
2	Temperaturregler	1 und 2	geschlossen	unter 80 mV	Bei Anzeige über 80 mV: <ul style="list-style-type: none"> <li>Die elektrischen Anschlüsse am Temperaturregler und das Gassicherheitsventil säubern und festziehen.</li> <li>Überprüfen, ob die Leitungen am Ventil in gutem Zustand sind. Nach Bedarf austauschen.</li> <li>Die Temperatureinstellung am Temperaturregler abrupt ändern, um zu überprüfen, ob die Kontakte dadurch gesäubert werden.</li> </ul> Wenn durch diese Maßnahmen keine Anzeige unter 80 mV erzielt werden kann, den Temperaturregler austauschen.
3	Gassicherheitsventilmagnet und Thermosäule	1 und 2	offen	über 325 mV	Bei Anzeige unter 325 mV: <ul style="list-style-type: none"> <li>Alle elektrischen Anschlüsse überprüfen und festziehen.</li> <li>Den Zündbrenner verstellen, um die Millivoltabgabe zu erhöhen (siehe Seite 18).</li> </ul> Wenn durch diese Maßnahmen keine Anzeige über 325 mV erzielt werden kann, die Thermosäule austauschen. <p>Wenn die korrekte Millivoltabgabe für die Thermosäule erzielt worden ist, den Ventilmagnet überprüfen:</p> <ul style="list-style-type: none"> <li>Nur den Zündbrenner zünden und warten, bis sich die Millivoltanzeige stabilisiert.</li> <li>Den Zündbrenner ausschalten (den Knopf am Gassicherheitsventil auf Position OFF drehen).</li> </ul> Die Millivoltanzeige notieren, bei der sich der Magnet löst. <p>Wenn sich der Magnet unter 120 mV löst, ist er in Ordnung. <b>HINWEIS:</b> Wenn sich der Magnet löst, kann ein Klicken zu hören sein und die Millivoltanzeige kann leicht schwanken.</p>

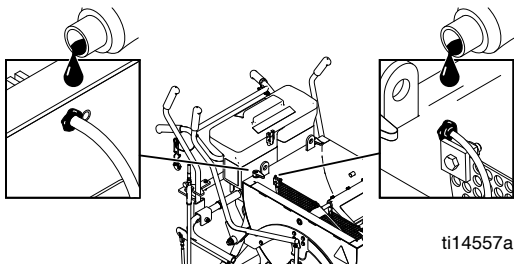
# Kessel-Temperaturregler

## Austausch



Beim Austausch des Temperaturreglers ist zu beachten, dass der Temperaturfühler ein integrierter Bestandteil des Bauteils ist. Den Kapillarschlauch nicht stark biegen. Biegungen müssen einen Radius von mindestens 0,64 cm (0,25 Zoll) aufweisen.

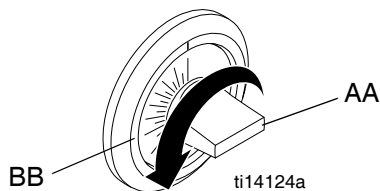
Den Kapillarschlauch am Kesselauslass mit Hochtemperaturmörtel abdichten.



ti14557a

## Ausbau

1. Den Kessel leeren und vollständig von Material säubern. Darauf achten, dass Bolzen (318), Mutter (124), Klammer (41) und Fühler (162) vollständig frei von Material sind.
2. Mit einem Schraubendreher die Schlauchklemmen (160) lösen und die Schläuche (189) vom Perlentrichter (43) abziehen.
3. Mit einem Schraubenschlüssel die vier Schrauben (139) entfernen und den Perlentrichter (43) abnehmen.
4. Temperaturkapillarschlauch (162) und Tülle (350) vom Hitzeschild (270) abziehen.
5. Den Temperaturreglerknopf (AA) von Hand entfernen.

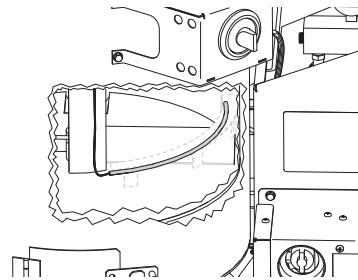


ti14124a

6. Den Vierfach-Kunststoffeinsatz des Temperaturreglers von der Welle abnehmen. Hinter dem Knopf (AA) einsetzen.
7. Mit einem Schraubendreher zwei Schrauben am Slip-Fit-Deckring (BB) des Temperaturreglers entfernen. Der Deckring (BB) ist am Temperaturreglergehäuse (205) befestigt.

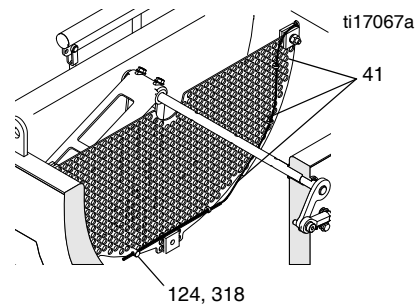
8. Mit einem Schraubendreher vier Schrauben (221) entfernen und das Temperaturreglergehäuse (205) von der Griffstangen-Montageplatte (122) abnehmen.
9. Mit Hilfe eines Schraubendrehers die Leitungen lösen (242 und 243 bei ThermoLazer, 243 und 360 bei ThermoLazer ProMelt).
10. Mit einem Schraubenschlüssel mit Verlängerung die Mutter (124) vom Temperaturfühler (162) entfernen.
11. Mit einer Spitzzange die Klammer (41) vom Fühler (162) entfernen.
12. Den Fühler (162) durch die Mutter und die Klemmenöffnungen ziehen.
13. Mit einem flachen Schraubendreher oder einem kleinen Meißel innen und außen am Kessel Mörtel abklopfen, bis der Fühler leicht hindurch geht.
14. Den Fühler (162) ganz aus dem Kessel (14) ziehen und vom Temperaturreglergehäuse (205) entfernen.

### ThermoLazer 200Tc



ti22652a

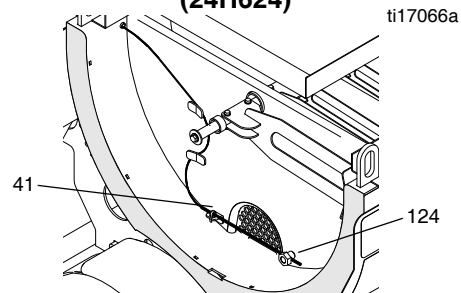
### ThermoLazer 300Tc (24H622, 24H625)



ti17067a

124, 318

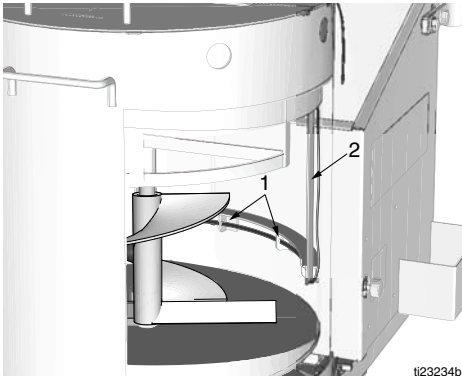
### ThermoLazer ProMelt (24H624)



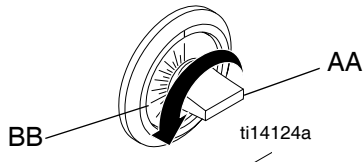
ti17066a

## Einbau (ThermoLazer 200TC)

1. Den Schlauch durch die Klammern (1) führen.
2. Die Leitung in der Halterung (2) an der Innenwand des Kessels verlegen.



3. Den Temperaturregler (162) mit zwei Schrauben, die dem Regler beiliegen, am Temperaturreglergehäuse (205) anbringen. Den Deckring (BB) parallel zum Temperaturfühler anbringen.



4. Die Leitungen und den Fühler-Kapillarschlauch so führen, dass sie bei Installation des Temperaturreglergehäuses (205) an der Montageplatte (122) der ThermoLazer-Griffstange nicht eingeklemmt werden.

**HINWEIS:** Für optimale Resultate den Fühler-Kapillarschlauch aufgewickelt lassen.

5. In der Halterung anbringen, dann die Halterung am Kessel befestigen.
6. Den Vierfach-Kunststoffeinsatz an der Temperaturreglerwelle anbringen.
7. Den Temperaturreglerknopf (AA) an der Temperaturreglerwelle anbringen.

## Einbau (ThermoLazer 300TC/ProMelt)

1. Den neuen Fühler (162) durch die Tülle (350) führen.
2. Den Fühler folgendermaßen führen:
  - a. Zwischen Schlauch, Sperre (71) und Halterung, Griff, Befestigung und Schlauch (19).
  - b. Durch das Langloch im Hitzeschild (270). Die Tülle (350) in die Hitzeschildöffnung einsetzen.
  - c. Durch die Fühleröffnung im Kessel (14).
3. **ThermoLazer:** Den Fühler durch den Bolzen (318) führen. Den Bolzen (318) durch den Schirm (150) einsetzen und mit der Mutter (124) am Schirm befestigen\*. Den Fühler (162) mit drei Klammern (41) am Schirm (150) befestigen. Den Fühler mit einer Spitzzange in den Klammern (41) fixieren.

\*Den Bolzen (318) mit 0,79-1,69 N•m/7-15 Zoll-lb. festziehen.

**ProMelt:** Den Fühler (162) durch die am Kessel (14) verschweißten Z-Klammern (2) führen. Den Fühler durch den am Kessel verschweißten Bolzen führen. Die Mutter (124) am Bolzen festziehen\*, um den Fühler zu sichern. Den Fühler mit der Klammer (41) an der am Kessel verschweißten Winkelklammer befestigen. Den Fühler mit einer Spitzzange in der Klammer (41) fixieren.

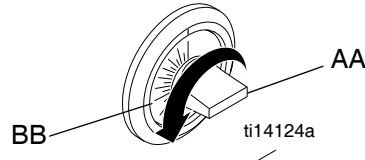
\*Die Mutter (124) mit 0,79-1,69 N•m/7-15 in-lb. festziehen.

**HINWEIS:** Darauf achten, dass der Fühler nicht das Materialrührwerk berühren kann.

4. Innen und außen auf die Kesselöffnungscontactpunkte Hochtemperaturmörtel auftragen, **nachdem** der Fühler installiert und mit den Muttern und Klemmen an seiner Position befestigt wurde.
5. **ThermoLazer:** Die Leitungen (242, 243) durch die Griffstangen-Montageplatte (122) führen. Die Leitungen (242, 243) mit einem Schraubendreher am Temperaturregler (162) anbringen und befestigen.

**ProMelt:** Die Leitungen (243, 360) durch die Griffstangen-Montageplatte (122) führen. Die Leitungen (243, 360) mit einem Schraubendreher am Temperaturregler (122) anbringen und befestigen.

6. Den Temperaturregler (162) mit zwei Schrauben, die dem Regler beiliegen, am Temperaturreglergehäuse (205) anbringen. Den Deckring (BB) parallel zum Temperaturfühler anbringen.



7. Die Leitungen und den Fühler-Kapillarschlauch so führen, dass sie bei Installation des Temperaturreglergehäuses (205) an der Montageplatte (122) der ThermoLazer-Griffstange nicht eingeklemmt werden.

**HINWEIS:** Für optimale Resultate den Fühler-Kapillarschlauch aufgewickelt lassen.

8. Das Temperaturreglergehäuse (205) mit vier Schrauben (221) an der Montageplatte (122) der ThermoLazer-Griffstange anbringen.
9. Den Vierfach-Kunststoffeinsatz an der Temperaturreglerwelle anbringen.
10. Den Temperaturreglerknopf (AA) an der Temperaturreglerwelle anbringen.
11. Den Perlentrichter (43) anbringen und die vier Schrauben (139) mit einem Schraubenschlüssel anbringen und festziehen.
12. Die Schläuche (189) am Perlentrichter (43) anschließen und die Schlauchklemmen (160) mit einem Schraubendreher festziehen.



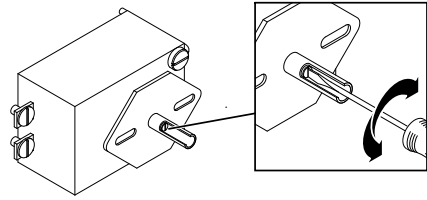
## Kalibrierung



### Zur Überprüfung der Kessel-Temperaturreglerkalibrierung:

1. Das Gerät in einen windstillen Bereich bringen.
2. Den Temperaturregler auf 204 °C (400 °F) stellen.
3. Das Material 4 bis 5 Minuten lang rühren.
4. Sobald eine stabile Temperatur erreicht ist und die Brenner nicht öfter als einmal pro Minute eingeschaltet werden, einen kalibrierten externen Temperaturfühler unmittelbar neben dem Fühler des Kessel-Temperaturreglers in das Material halten.
5. Die Temperatur des kalibrierten Temperaturfühlers mit der Einstellung des Temperaturreglers vergleichen.

6. Wenn die Einstellung des Temperaturreglers niedriger ist als die Temperatur des kalibrierten Temperaturfühlers, die Einstellschraube im Uhrzeigersinn drehen. Jede 1/4-Zoll-Umdrehung ändert die Temperatur um 19,4 °C (35 °F).

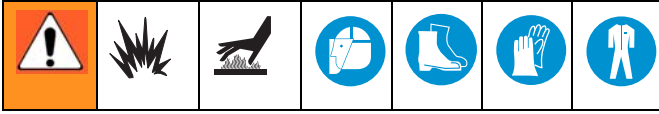


ti14523a

7. Wenn die Einstellung des Temperaturreglers höher ist als die Temperatur des kalibrierten Temperaturfühlers, die Einstellschraube im Gegenuhrzeigersinn drehen – jede 1/4-Zoll-Umdrehung ändert die Temperatur um 19,4 °C (35 °F).
8. Zur Kontrolle der Kalibrierung den Temperaturregler auf 210 °C (410 °F) drehen und die Schritte 3-7 wiederholen.

# Kessel-Thermometer

## Austausch



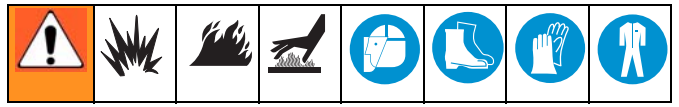
**HINWEIS:** Das Thermometer kann nur ausgetauscht werden, wenn das Material im Kessel warm ist. Wenn das Material im Kessel kalt ist, haftet es am Fühler und löst ihn vom Thermometer, sobald es losgeschraubt wird.

1. Das Material aus dem Kessel ablassen, bis der Materialstand gerade unter dem Thermometerfühler (162) liegt (ca. 1 Zoll Material).
2. Das Thermometer (38) vom Kesselanschlussstück losschrauben. **HINWEIS:** In den Kessel sehen, um sicherzustellen, dass sich der Fühler zusammen mit dem Thermometer dreht, während es losgeschraubt wird. Wenn der Fühler festsetzt, Fühler und Material mit dem Handbrenner erwärmen, damit sich der Fühler frei drehen kann.

## Einbau

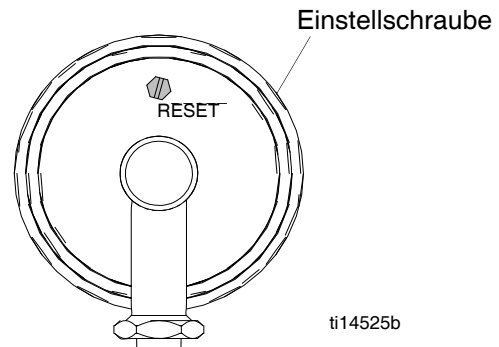
1. Rohrdichtmittel auf das Gewinde des Thermometers (38) auftragen.
2. Das neue Thermometer im Kesselanschlussstück anbringen und festziehen. **HINWEIS:** Darauf achten, dass die Sichtfläche des Thermometers zur Vorderseite des Geräts ausgerichtet ist, damit es leicht abgelesen werden kann (Winkel von ca. 15 Grad).

## Kalibrierung



### Zur Überprüfung der Kessel-Thermometerkalibrierung:

1. Das ThermoLazer-Gerät in einen windstillen Bereich bringen.
2. Den Temperaturregler auf 204 °C (400 °F) stellen.
3. Das Material 4 bis 5 Minuten lang rühren.
4. Sobald eine stabile Temperatur erreicht ist und die Brenner nicht öfter als einmal pro Minute eingeschaltet werden, einen kalibrierten externen Temperaturfühler unmittelbar neben dem Fühler des Kessel-Temperaturreglers in das Material halten.
5. Die Temperatur des kalibrierten Temperaturfühlers mit dem Thermometer vergleichen.
6. Wenn die Temperatur des Kessel-Thermometers niedriger ist als die des kalibrierten Temperaturfühlers, die Einstellschraube im Gegenuhrzeigersinn drehen.

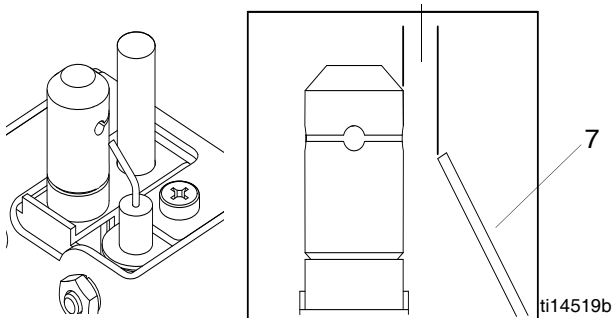


7. Wenn die Temperatur des Kessel-Thermometers höher ist als die des kalibrierten Temperaturfühlers, die Einstellschraube im Uhrzeigersinn drehen.

# Einstellung des Elektrodenabstands am Kessel-Vorzünder

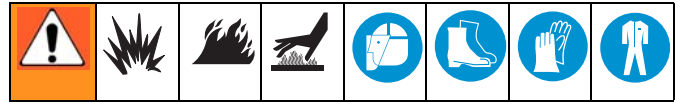
(nur ThermoLazer 300TC/ProMelt)

1. Die Schraube (231) lösen.
2. Die Vorzünderelektrode (7) drehen, bis ein Abstand von 0,43 bis 0,51 cm (0,17 bis 0,20 Zoll) erreicht wird.
3. Die Schraube (231) wieder festziehen.  
0,43 bis 0,51 cm (0,17 bis 0,20 Zoll)



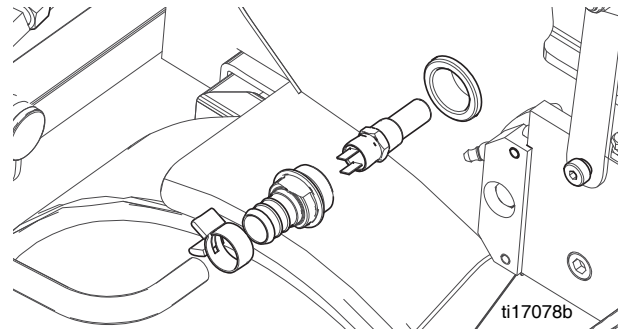
# Austausch des Kessel-Übertemperaturschalters

(nur ProMelt)



## Ausbau

1. Das Schalteranschlussstück vom Kessel losschrauben.  
**HINWEIS:** Die Drahhülse gegenläufig drehen, um zu verhindern, dass sie sich beim Drehen des Schalteranschlussstücks verbiegt.
2. Die Kabel von den Schalterklemmen lösen.



3. Den Schalter abschrauben und abnehmen.

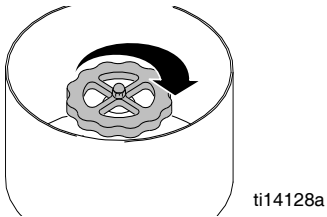
## Einbau

1. Gleitmittel (LPS-04110 oder gleichwertig) auf den Schalter (339) auftragen.
2. Den Schalter anbringen und mit 13,6 - 15,8 N•m (120 - 140 in-lb) festziehen.
3. Gleitmittel (LPS-04110 oder gleichwertig) auf die Schalterverschraubung (343) auftragen.
4. Die Kabel (359 und 360) am Schalter anschließen.
5. Den Schalter anbringen und mit 20,3 - 22,6 N•m (180 - 200 in-lb) festziehen.  
**HINWEIS:** Die Drahhülse gegenläufig drehen, um zu verhindern, dass sie sich beim Drehen des Schalteranschlussstücks verbiegt.

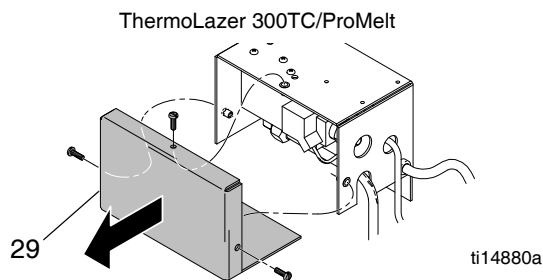
# Austausch der Thermosäule

## Ausbau

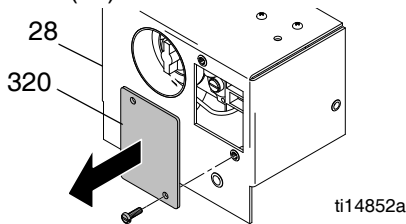
1. Das Gasventil am Flüssiggastank schließen und den Schlauch abnehmen.



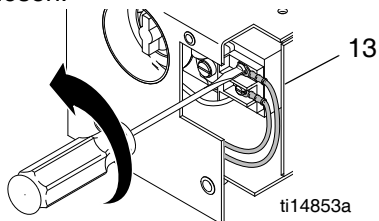
2. Die Rückabdeckung (29) des Gassicherheitsventilgehäuses abnehmen.



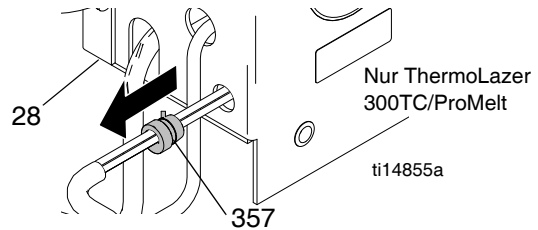
3. Die Abdeckplatte (320) vom Gassicherheitsventilgehäuse (28) abnehmen.



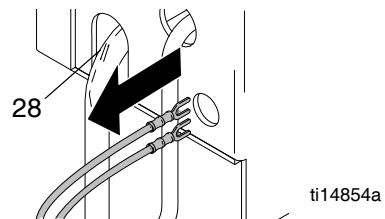
4. Die Thermosäulen-Leitungen vom Gassicherheitsventil (13) lösen.



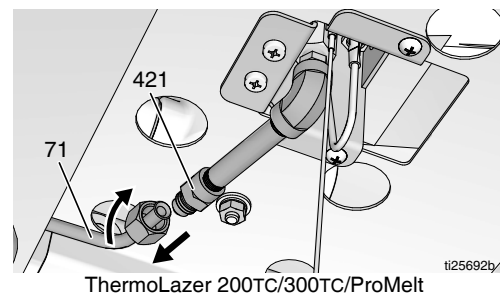
5. Das Drahtzugentlastungsstück (357) vom Gassicherheitsventilgehäuse (28) abnehmen.



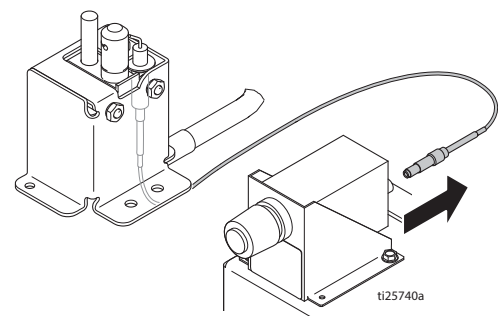
6. Die Thermosäulenleitung aus dem Gassicherheitsventilgehäuse (28) ziehen.



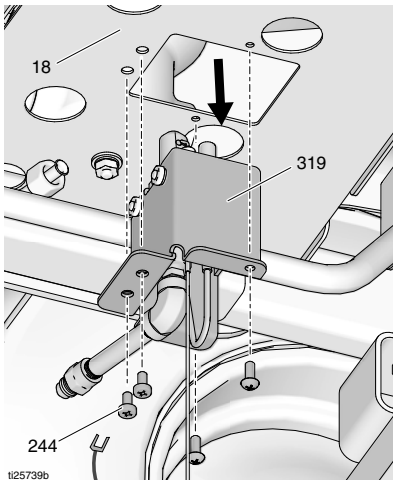
7. Benzinzündleitung (71) vom Adapter (421) trennen. Nur die Mutter an der Gaszündleitung (71) drehen, während der Adapter (421) festgehalten wird.



8. **Nur ThermoLazer 300tc/ProMelt:** Das Elektrodenkabel (217) vom Impulszünder (126) lösen. Die Elektrode aus der Drahhülse ziehen.

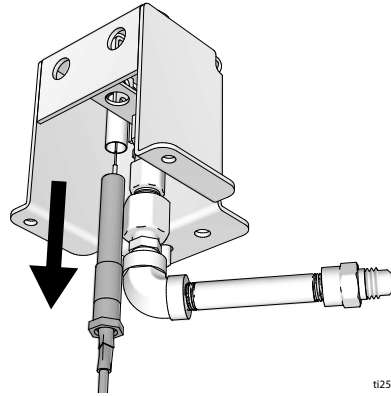


9. Das Gasführungs-Montagegehäuse (319) von der Gasbrenner-Montageplatte (18) abnehmen. Das Erdungskabel (244) lösen.



ThermoLazer 300TC/  
ProMelt abgebildet

10. Die Thermosäule (7) entfernen.

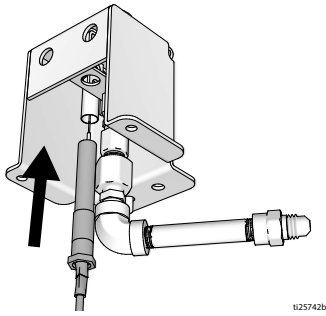


ThermoLazer  
200TC/300TC/ProMelt

11. Die Thermosäule aus der Drahhülse ziehen.

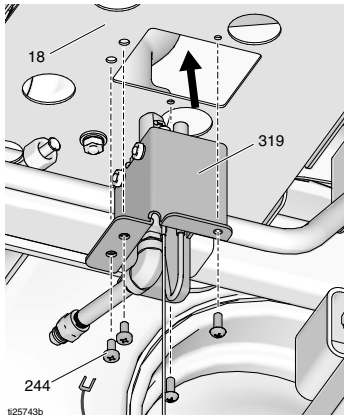
## Einbau

1. Die Thermosäule (7) wieder anbringen.



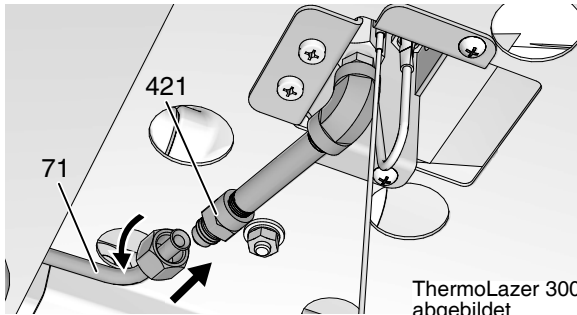
ti25742b

2. Die Gasführungs-Montageplatte (319) an der Gasbrenner-Montageplatte (18) anbringen. Das Erdungskabel (244) anschließen.



ThermoLazer 300TC/  
ProMelt abgebildet

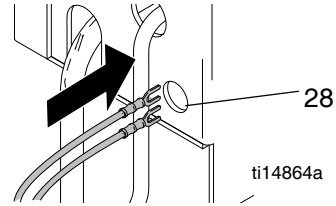
3. Gaszündleitung (71) an Adapter (421) anschließen.



ThermoLazer 300TC/  
ProMelt abgebildet

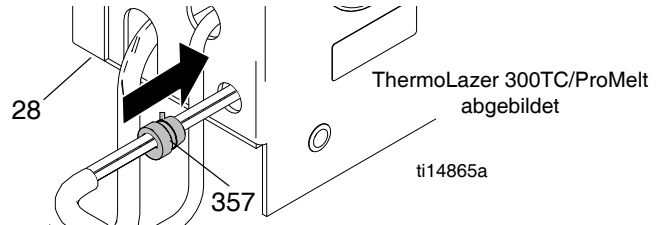
4. Die Thermosäule durch die Drahhülse ziehen.

5. Die Thermosäulenleitung in das Gassicherheitsventilgehäuse (28) führen.



ti14864a

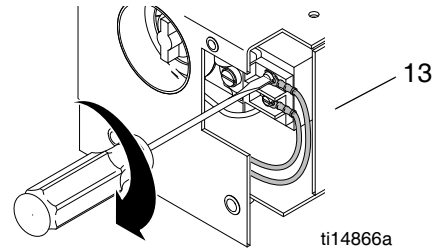
6. Das Drahtzugentlastungsstück (357) wieder am Gassicherheitsventilgehäuse (28) anbringen.



ThermoLazer 300TC/  
ProMelt abgebildet

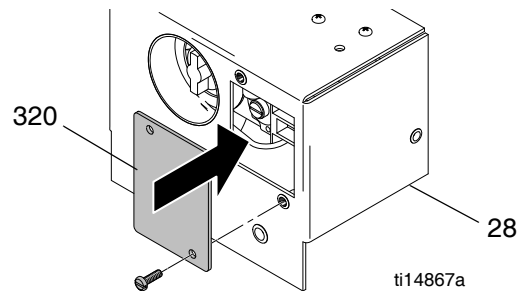
ti14865a

7. Die Thermosäulenleitungen am Gassicherheitsventil (13) anschließen. Siehe **Schaltplan** und **Ersatzteilehandbuch 3A1321** für weitere Einzelheiten.



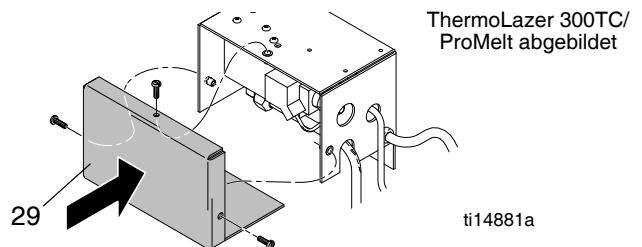
ti14866a

8. Die Abdeckplatte (320) wieder am Gassicherheitsventilgehäuse (28) anbringen.



ti14867a

9. Die Rückabdeckung (29) des Gassicherheitsventilgehäuses wieder anbringen.

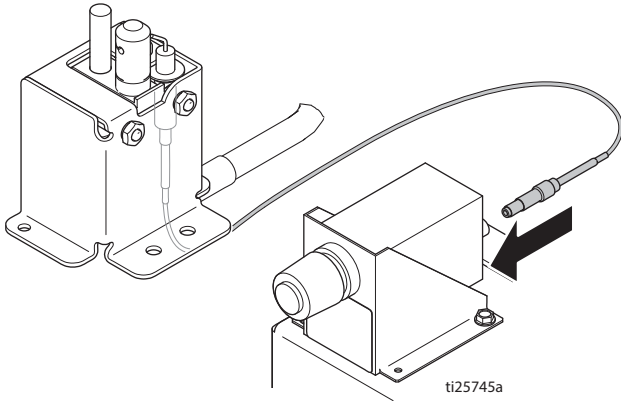


ThermoLazer 300TC/  
ProMelt abgebildet

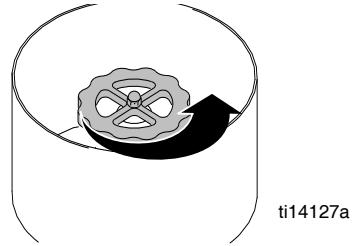
ti14881a

10. **Nur ThermoLazer 300TC/ProMelt:**  
Den Elektrodraht durch die Drahhülse ziehen.

11. **Nur ThermoLazer 300TC/ProMelt:**  
Das Elektrodenkabel am Impulszünder anschließen.



12. Den Schlauch wieder anschließen und das Ventil am Flüssiggastank öffnen.



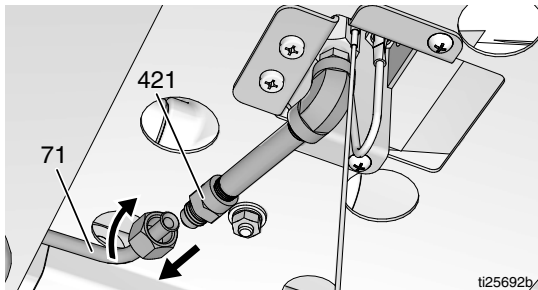
13. Die montierte Einheit auf austretendes Gas überprüfen (siehe **Bedienungsanleitung**).

# Aus- und Einbau der Elektrode

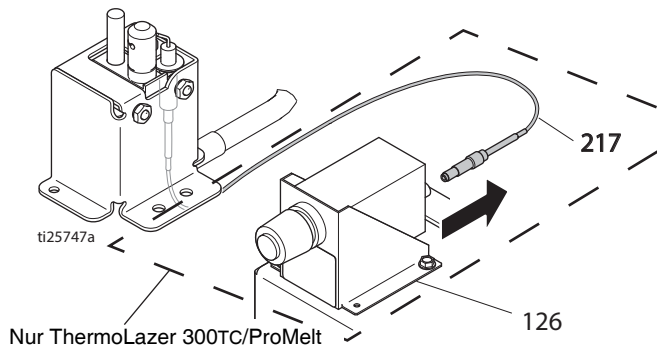
(Nur ThermoLazer 300TC/ProMelt)

## Ausbau

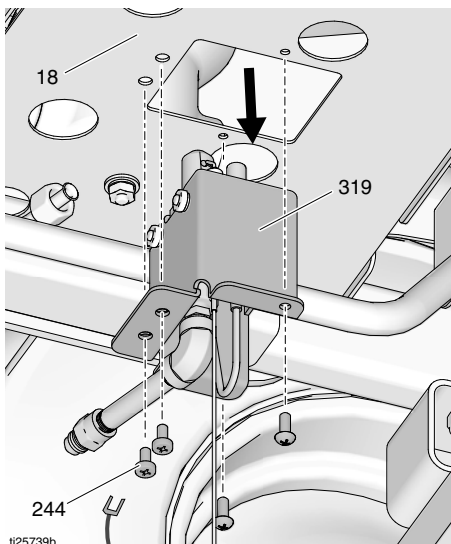
1. Benzinzündleitung (71) vom Adapter (421) trennen.  
Nur die Mutter an der Gaszündleitung (71) drehen, während der Adapter (421) festgehalten wird.



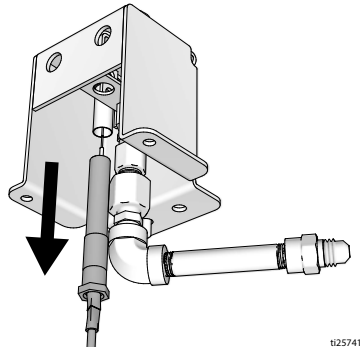
2. Das Elektrodenkabel (217) vom Impulszünder (126) lösen. Die Elektrode aus der Drahhülse ziehen.



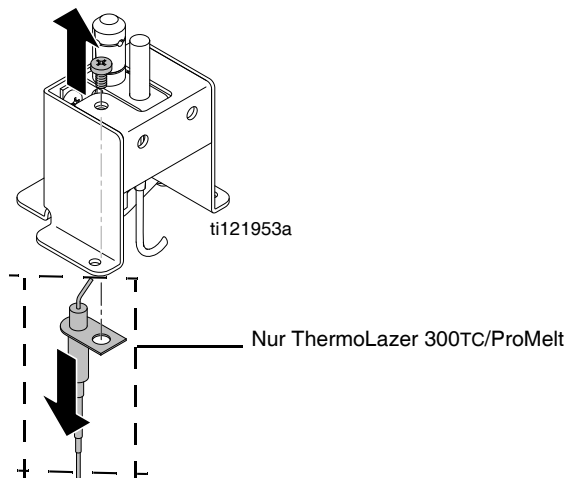
3. Das Gasführungs-Montagegehäuse (319) von der Gasbrenner-Montageplatte (18) abnehmen. Das Erdungskabel (244) lösen.



4. Die Thermosäule (7) entfernen.

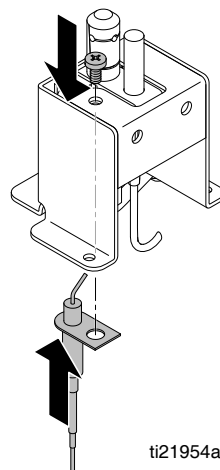


5. Die Elektrode entfernen.



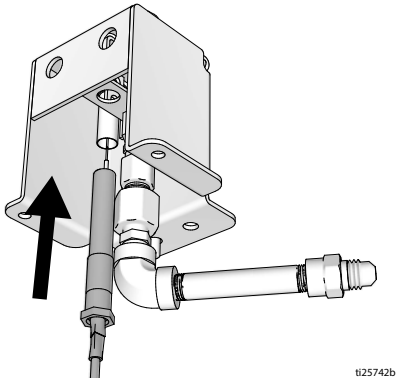
## Einbau

1. Die Elektrode wieder anbringen.  
(Siehe **Bedienungsanleitung** für den korrekten Abstand zwischen Elektrode und Zündbrenner).

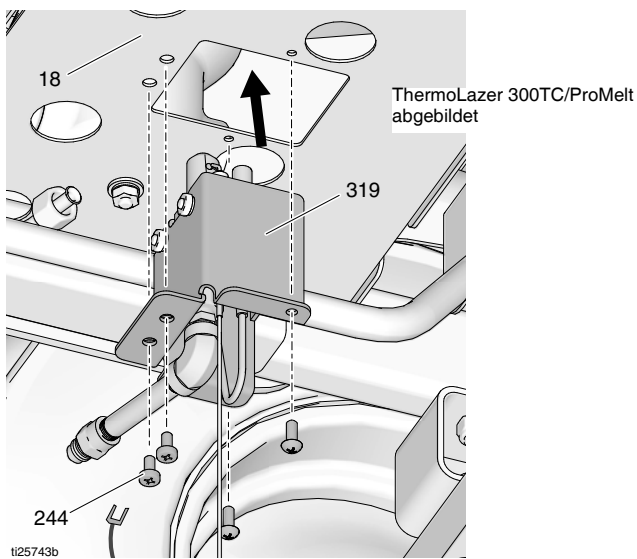




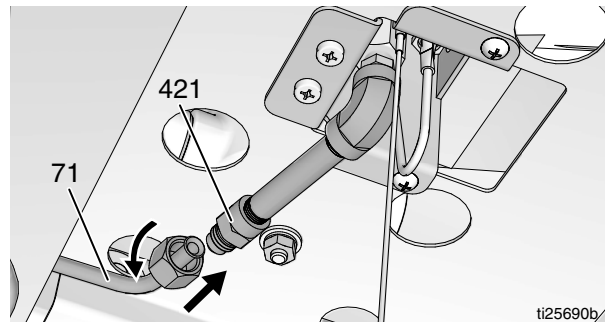
2. Die Thermosäule (7) wieder anbringen.



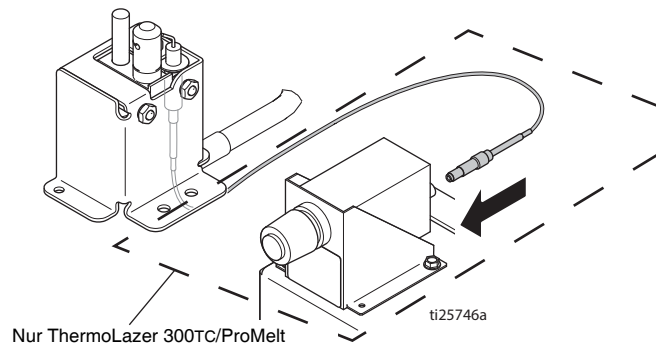
3. Die Gasführungs-Montageplatte (319) an der Gasbrenner-Montageplatte (18) anbringen. Das Erdungskabel (244) anschließen.



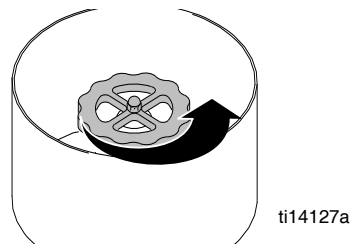
4. Gaszündleitung (71) an Adapter (421) anschließen.



5. Den Elektrodendraht durch die Drahhülse ziehen.
6. Das Elektrodenkabel am Impulszünder anschließen.



7. Den Schlauch wieder anschließen und das Ventil am Flüssiggastank öffnen.



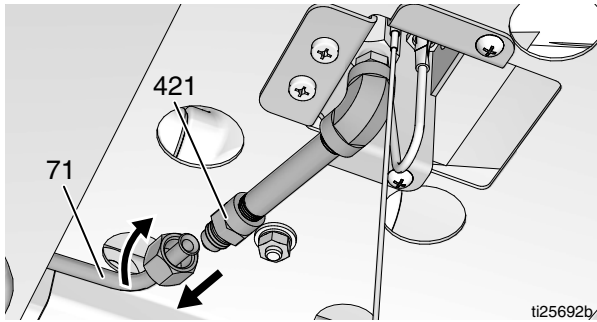
8. Die montierte Einheit auf austretendes Gas überprüfen (siehe **Bedienungsanleitung**).

# Zündbrenner

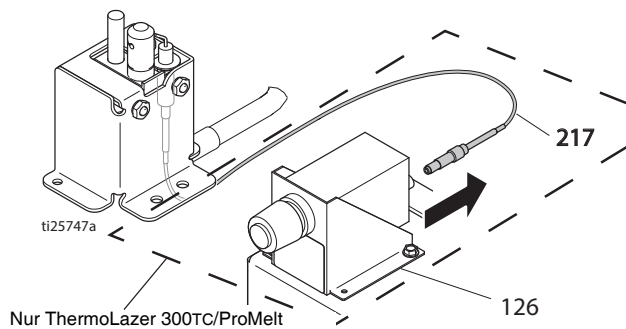
## (ThermoLazer 200TC/300TC/ProMelt)

### Ausbau

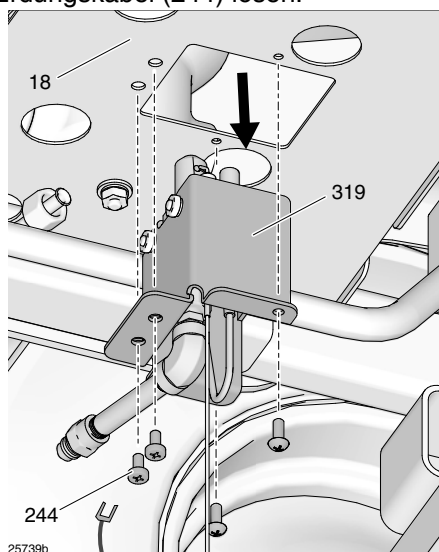
1. Benzinzündleitung (71) vom Adapter (421) trennen. Nur die Mutter an der Gaszündleitung (71) drehen, während der Adapter (421) festgehalten wird.



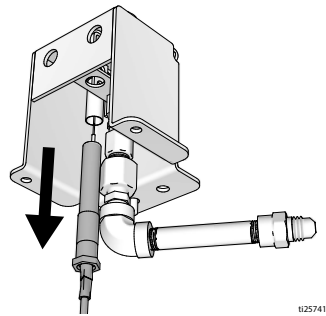
2. **Nur ThermoLazer 300TC/ProMelt:** Das Elektrodenkabel (217) vom Impulszünder (126) lösen. Die Elektrode aus der Drahhülse ziehen.



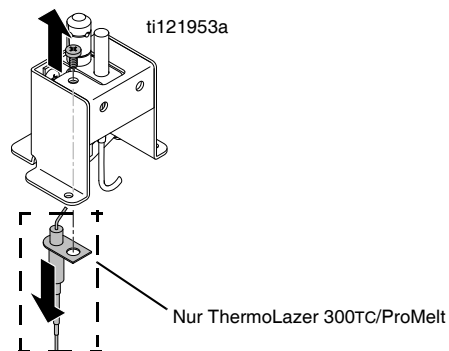
3. Das Gasführungs-Montagegehäuse (319) von der Gasbrenner-Montageplatte (18) abnehmen. **Nur ThermoLazer 300TC/ProMelt:** Das Erdungskabel (244) lösen.



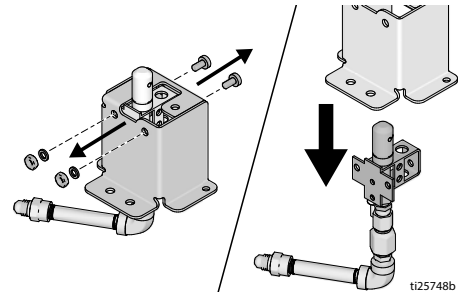
4. Die Thermosäule (7) entfernen.



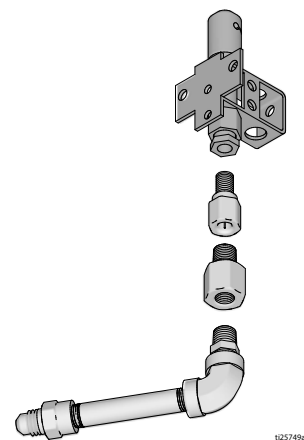
5. **Nur ThermoLazer 300TC/ProMelt:** Die Elektrode entfernen.



6. Den Zündbrenner entfernen.

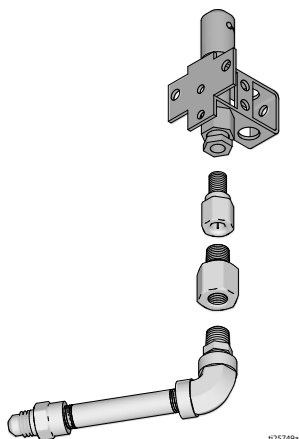


7. Zündbrenner-Fittings entfernen.



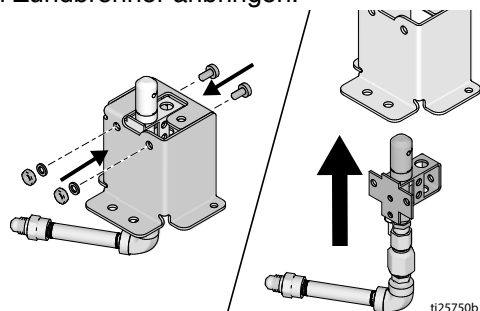
## Einbau

1. Zündbrenner installieren.



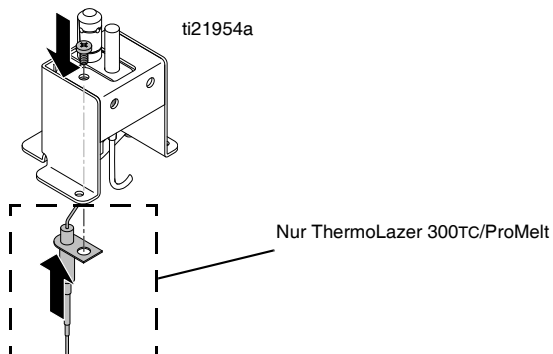
ti25749a

2. Den Zündbrenner anbringen.



ti25750b

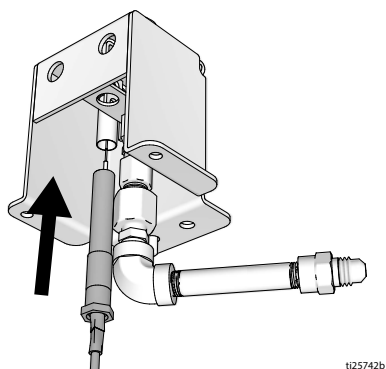
3. **Nur ThermoLazer 300TC/ProMelt:**  
Die Elektrode anbringen.



ti21954a

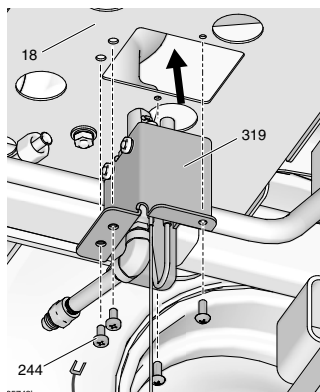
Nur ThermoLazer 300TC/ProMelt

4. Die Thermostsäule anbringen.



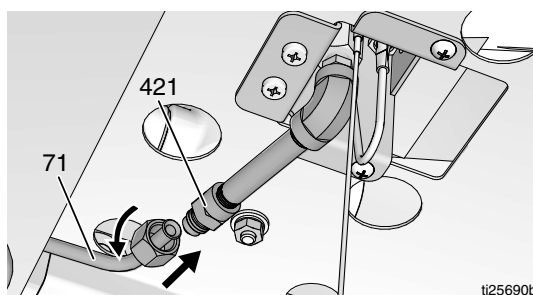
ti25742b

5. Die Gasführungs-Montageplatte (319) an der Gasbrenner-Montageplatte (18) anbringen.  
**Nur ThermoLazer 300TC/ProMelt:**  
Das Erdungskabel (244) anschließen.



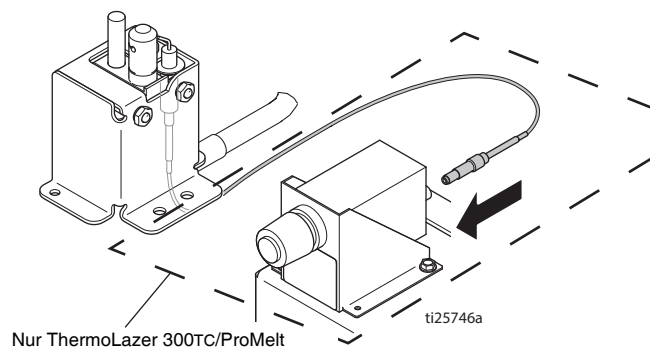
PR743H

6. Gaszündleitung (71) an Adapter (421) anschließen.



ti25690b

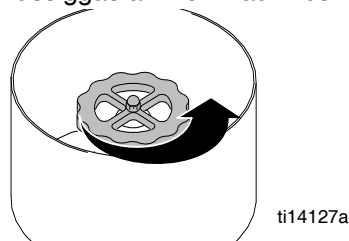
7. **Nur ThermoLazer 300TC/ProMelt:**  
Den Elektrodendraht durch die Drahhülse ziehen.
8. **Nur ThermoLazer 300TC/ProMelt:**  
Das Elektrodenkabel am Impulszünder anschließen.



ti25746a

Nur ThermoLazer 300TC/ProMelt

9. Den Schlauch wieder anschließen und das Flüssiggastankventil auf Position ON drehen.

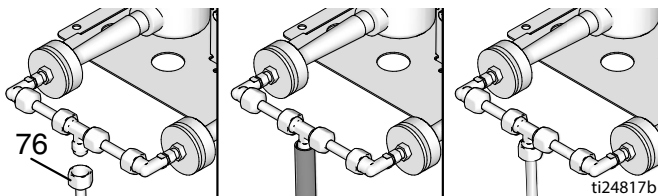


ti14127a

10. Die montierte Einheit auf austretendes Gas überprüfen (siehe Bedienungsanleitung)

## Reinigung der Kessel- Hauptbrennergasleitungen

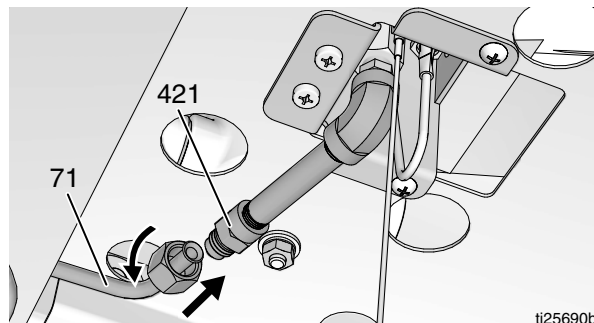
1. Die Gasschlauchleitung (76) vom Gasschlauch-Anschlussstück (165) lösen.
2. Einen Gummischlauch über das Gasschlauch-Anschlussstück (165) stecken und Druckluft mit 2,1 bar (30 psi) in den Schlauch drücken.
3. Die Gasschlauchleitung (76) wieder am Gasschlauch-Anschlussstück (165) anschließen.



ThermoLazer 300TC/ProMelt abgebildet

## Reinigung der Kessel- Zündbrennergasleitungen

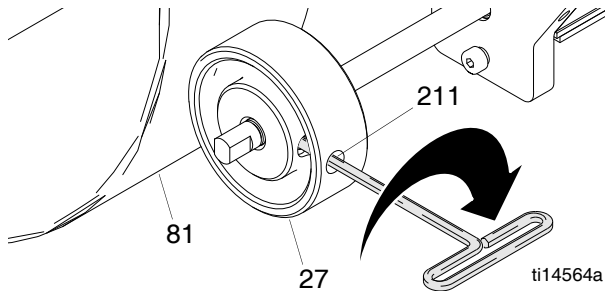
1. Benzinzündleitung (71) vom Adapter (421) trennen. Nur die Mutter an der Gaszündleitung (71) drehen, während der Adapter (421) festgehalten wird.
2. Gummischlauch über den Adapter (421) einfügen und Druckluft mit 2,1 bar (30 psi) in das Rohr drücken.
3. Gasleitung (71) wieder an Adapter (421) anschließen.



## Fixierung des Perlenextrusionsrads

Für die korrekte Dosierung der Perlen muss das Antriebsrad (27) unmittelbaren Kontakt mit dem Reifen (81) haben. Falls sich das Antriebsrad (27) löst und/oder zu rutschen beginnt, muss die Stellschraube (211) mit einem Inbusschlüssel festgezogen werden.

**HINWEIS:** Um richtigen Kontakt zwischen Antriebsrad (27) und Reifen (81) sicherzustellen, ist darauf zu achten, dass der Reifendruck immer bei 4,14 bar (60 psi) liegt.



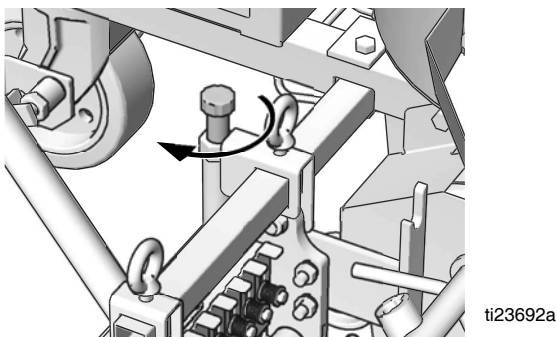
## Einstellung der Federspannung an der Perlenextrusionsvorrichtung

(Nur ThermoLazer 200TC)

Wenn der Ziehkasten in unterer Position ist, die Schraube/den Knopf im Uhrzeigersinn drehen, um die Federspannung zu erhöhen.

Sicherstellen, dass das Perlenextrusionsrad Kontakt mit dem Geräterad hat.

Den Ziehkasten in Position STO bringen. Sicherstellen, dass das Perlenrad das Geräterad nicht berührt. Falls das Rad berührt wird, die Federspannung durch Drehen des Knopfes reduzieren.

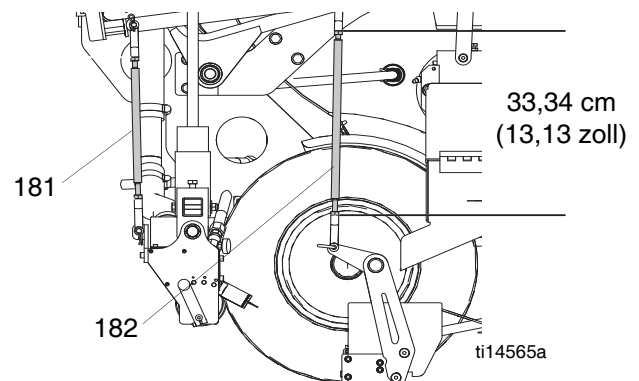


## Einstellung der Gelenkstangen

(nur ThermoLazer 300TC/ProMelt)

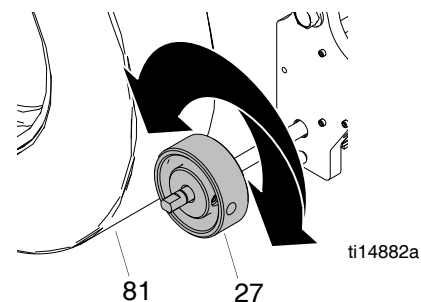
Die Gelenkstangen können eingestellt werden, indem der Gabel-Haarnadelstift (268) und der Gabelbolzen von der Gabel (179) entfernt, die Muttern (128) gelöst und dann die Gabel nach Bedarf gedreht wird, um die Stangen-Verbindungsstücke zu verlängern bzw. zu verkürzen.

Um sicherzustellen, dass Perlen und thermoplastisches Material richtig aufgetragen werden, muss die Länge der Ziehkasten-Gelenkstange (182) 33,34 cm (13,13 Zoll) betragen. Die Gelenkstangenlänge von dem Punkt aus messen, an dem die Mutter (128) auf die Gabel (179) trifft.

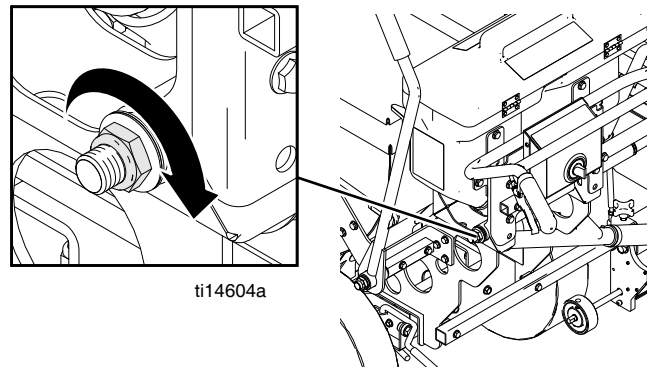
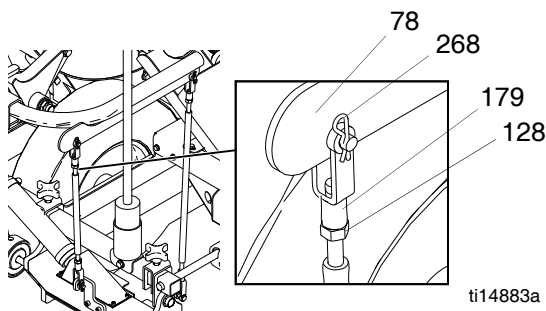


Die Perlenkasten-Gelenkstange (181) so einstellen, dass das Perlenkasten-Antriebsrad (27) den ThermoLazer-Reifen (81) berührt, wenn der Ziehkasten in unterer (jedoch nicht offener) Position ist. Beim Einsetzen des Gabelbolzens durch Gabel (179) und Positionierungsstange (78) sollte ein leichter Druck nach unten auf die Perlenkastenstange (181) erforderlich sein.

1. Mit dem Ziehkasten in unterer (jedoch nicht offener) Position das Perlenkastenrad von Hand drehen.



2. Wenn das Rad den ThermoLazer-Reifen nicht vorwärts und rückwärts dreht, die Muttern (128) lösen, den Gabel-Haarnadelstift (268) entfernen, den Gabelbolzen aus der Gabel (179) ziehen und die Gabel (179) um eine Umdrehung im Gegenuhrzeigersinn drehen.



3. Die Gabel wieder an der Positionierungsstange anbringen und das Perlenkastenrad erneut drehen, um zu überprüfen, ob sich der ThermoLazer-Reifen jetzt vorwärts und rückwärts dreht.
4. Die Gabel weiter in Schritten von 1/2 Umdrehung im Gegenuhrzeigersinn drehen, bis das rotierende Perlenkastenrad den ThermoLazer-Reifen sowohl vorwärts als auch rückwärts dreht.
5. Die Mutter (128) an der Gabel festziehen, wenn die Einstellung abgeschlossen ist.

**HINWEIS:** Gelenkstange (182): Bei Umrüstung von SmartDie auf SmartDie II, Die-Link-Satz 24J714 verwenden.

## Ziehkasten-/ Perlenextrusionskasten- Aktuator

(nur ThermoLazer 300TC/ProMelt)

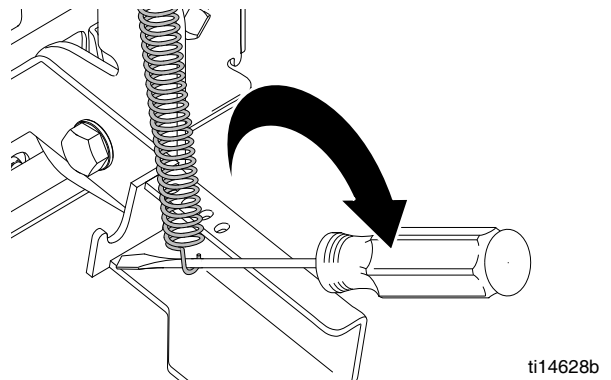
Wenn der Ziehkasten-/Perlenextrusionskasten-Aktuator nicht in "unterer und gesperrter" Position bleibt, die 3/4-16-Sicherungsmutter verstellen, indem sie um 1/4 bis 1/2 Umdrehung bzw. soweit im Uhrzeigersinn gedreht wird, bis sich der Aktuator nicht mehr frei drehen kann.

## Spannung des Ziehkasten-Schwenkarms

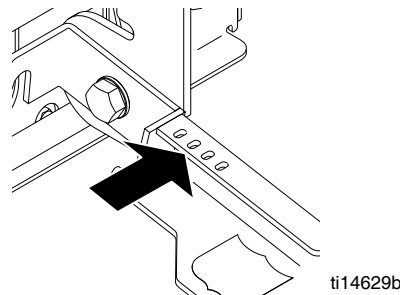
(nur ThermoLazer 300TC/ProMelt)

Den Ziehkasten-Schwenkarm vorspannen, um sicherzustellen, dass sich die Klappe vollständig schließt, bevor der Ziehkasten vom Boden abgehoben wird. Wenn der Ziehkasten undicht ist, wenn er geschlossen ist und angehoben wird, muss die Spannung erhöht werden.

1. Das untere Ende der Kasten-Schwenkarmfeder (199) aushaken.



2. Das untere Ende der Kasten-Schwenkarmfeder im gewünschten Loch einhaken. Wenn die Feder nach innen verlegt wird, wird die Spannung reduziert, wenn sie nach außen verlegt wird, wird die Spannung erhöht.



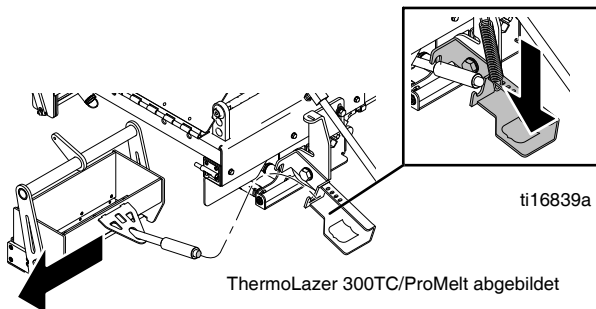
# Ersatz des Karbid-Laufteils am Smart Die II (300TC/ProMelt)

## (1 an jeder Seite)

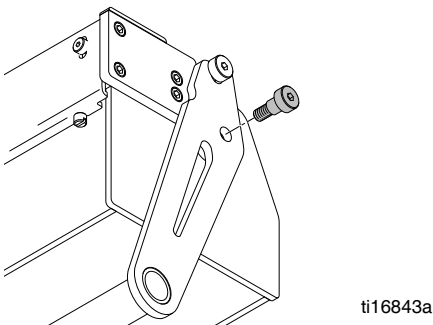
### HINWEIS

Die Karbidläufer dürfen nicht an beiden Seiten gleichzeitig ausgetauscht werden. Wenn beide Läufer abgenommen werden, geht die Einstellung verloren, und der Ziehkasten muss von einem Graco-Techniker neu montiert werden.

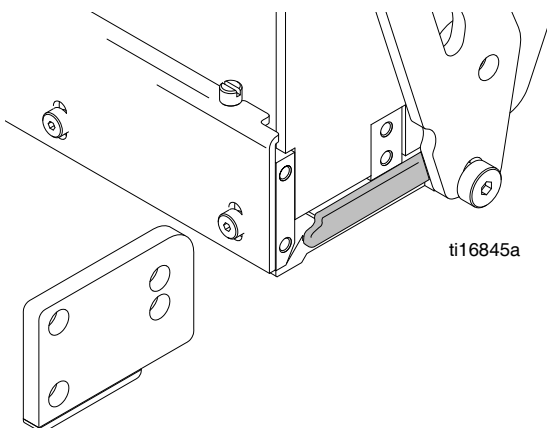
1. Den Ziehkasten abnehmen.



2. Die obere Gelenkschraube (511) mit einem Inbusschlüssel entfernen, um den Bügel (502) freizugeben.

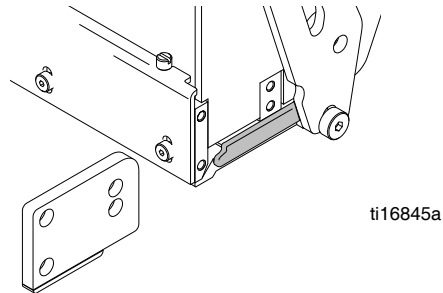


3. Die Einheit umdrehen und mit einem Inbusschlüssel die vier Schrauben (513) mit Platte und den Düsenläufer (504) entfernen.



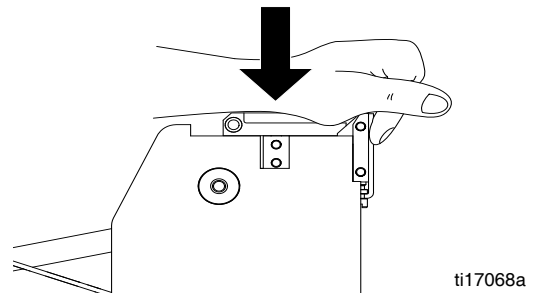
### Einbau

1. Schmierfett in die Nut, in der Karbidläufer sitzt.

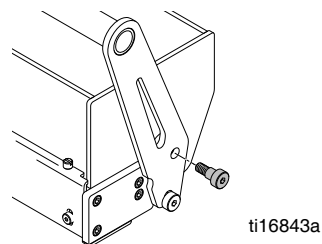


2. Platte, Düsenläufer (504) mit neuer Platte, Düsenläufer wieder anbringen. Siehe **Ersatzteilehandbuch 3A1321**.

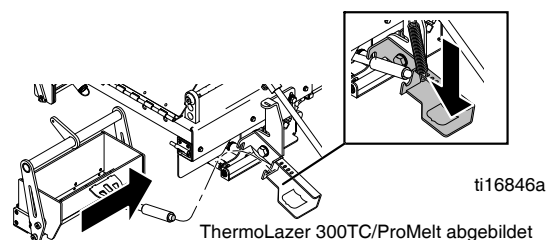
3. Während auf die Scherstange (506) unmittelbar über der Haltestange (509) Druck ausgeübt wird, die vier Schrauben (513) einsetzen und mit einem Inbusschlüssel festziehen. Es darf sich kein Zwischenraum zwischen Scherstange und Haltestange befinden, wenn Druck ausgeübt wird.



4. Die Gelenkschraube (511) wieder am Bügel (502) anbringen und mit einem Inbusschlüssel festziehen.



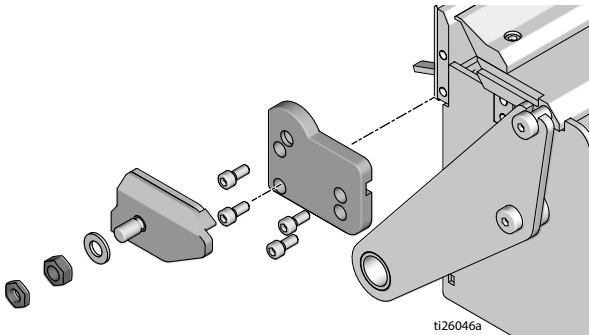
5. Den Ziehkasten anbringen.



## Ersatz des Karbid-Laufteils am FlexDie (200/200TC)

### Ausbau

1. Estrichbehälter entfernen.
2. Den Läufer umdrehen, dann mit einem 5/8-Schlüssel die Muttern 17D593 und 105327 lösen.
3. Die Düsenläufer 17D502 und 17D504 entfernen.

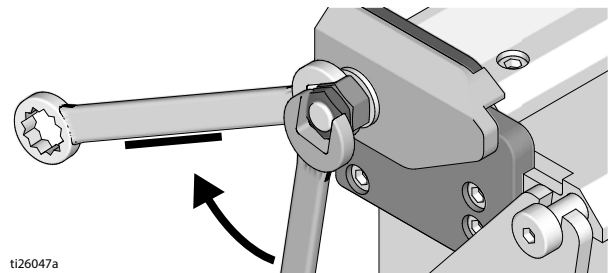


### Installation

1. Schmiermittel auf Innenfläche des Karbid-Laufteils auftragen.
2. Düsenläufer mit neuem Düsenläufer ersetzen.
3. Mit zwei 5/8-Schlüsseln die Muttern festziehen.
  - a. Die Mutter 105327 festziehen, sodass der Düsenläufer gerade so den Schwenktisch berührt.
  - b. Den Schlüssel auf 105327 halten und mit einem anderen 5/8-Schlüssel die Mutter 17D593 festziehen.

**HINWEIS:** Sicherstellen, dass sich der Düsenläufer nach dem Festziehen der Muttern frei dreht.

4. Estrichbehälter installieren.



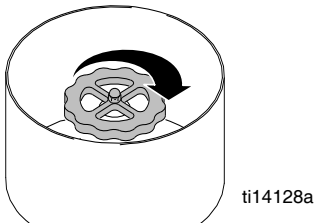


# Austausch des Kessel-Gasreglers

## ThermoLazer 200/200TC

### Ausbau

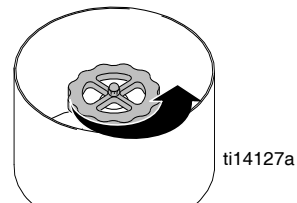
1. Das Propantankventil schließen.



2. Den Gasversorgungsschlauch (a) vom Propantank lösen.
3. Gaszufuhrschlauch (a) vom Verteiler (e) trennen.

### Einbau

1. Rohrdichtmittel auftragen und Gaszufuhrschlauch (a) mit Verteiler (e) verbinden.
2. Gaszufuhrschlauch (a) mit Propantank (a) verbinden.
3. Das Propantankventil öffnen.



4. Prüfen, ob Leckagen vorhanden sind.
5. Die Druckanzeige überprüfen. Es sollte ein Druck von  $3 \text{ PSI} \pm 1$  angezeigt werden. Wenn der Druck über  $4 \text{ PSI}$  liegt, das Fackelventil leicht öffnen und erneut überprüfen.

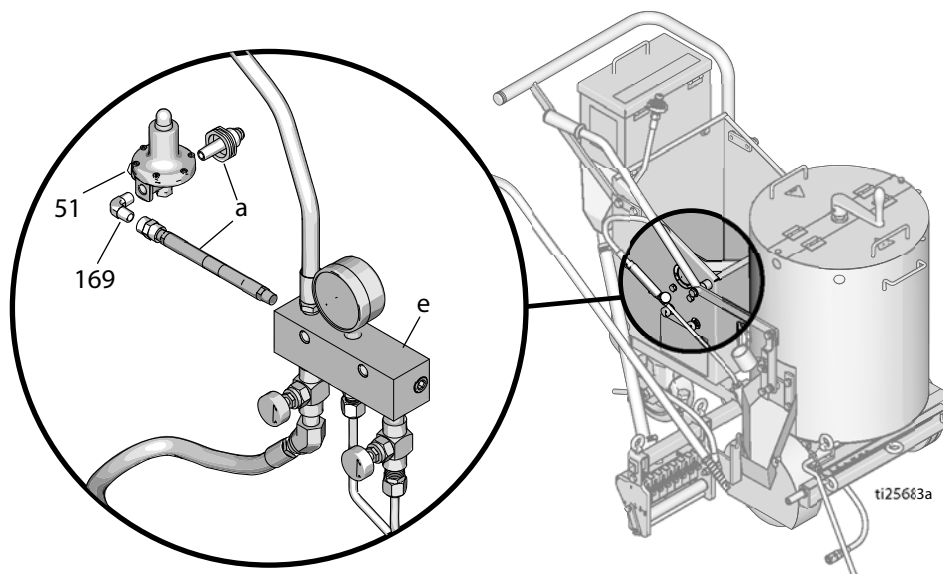
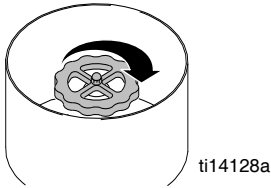


ABB. 1

# ThermoLazer 300TC

## Ausbau

1. Das Gasabsperp-Handventil am Propantank schließen.



2. Den Gasversorgungsschlauch vom Propantank lösen.
3. Den Gasschlauch (118) vom Anschlussstück (410) lösen.
4. Die Rohr-Baugruppe (408, 409, 410, 415) vom Winkelstutzen (401) losschrauben.
5. Den Gasregler (10) vom Rohrkrümmer (142) losschrauben.
6. Den Gasregler (10) vom Anschlussstück (64) losschrauben.

## Einbau

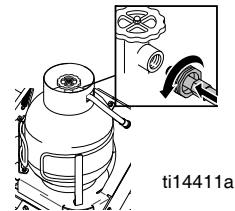
1. Rohrdichtmittel auf das Anschlussstück (64) auftragen und das Anschlussstück in den neuen Gasregler (10) schrauben. Die Verbindung gasdicht festdrehen.

**HINWEIS:** Darauf achten, dass der Ausgang (OUT) des Reglers am Anschlussstück (64) angeschlossen ist. **Siehe ABB. 2.**

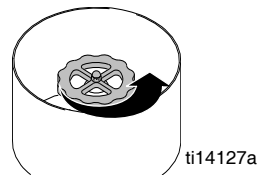
2. Rohrdichtmittel auf den Rohrkrümmer (142) auftragen und den Krümmer in den neuen Gasregler (10) schrauben. Die Verbindung gasdicht festdrehen.

**HINWEIS:** Darauf achten, dass der Eingang (IN) des Reglers am Rohrkrümmer (142) angeschlossen ist. **Siehe ABB. 2.**

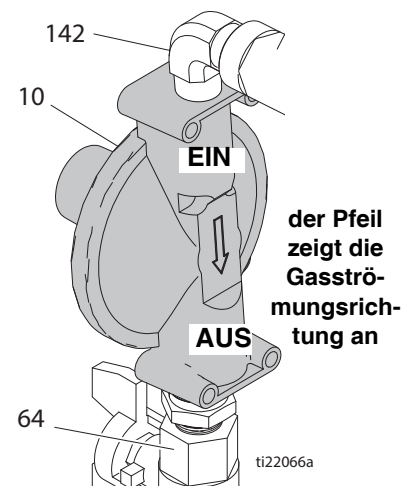
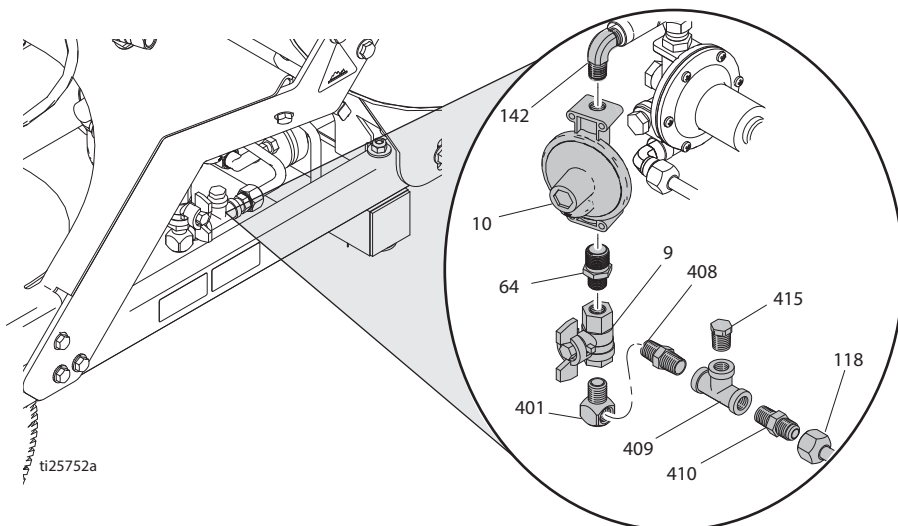
3. Rohrdichtmittel auf das Anschlussstück (408) geben und das Anschlussstück in den Winkelstutzen (401) schrauben.
4. Den Gasschlauch (118) am Anschlussstück (410) anschließen. Die Verbindung gasdicht festdrehen.
5. Den Gasversorgungsschlauch am Propantank anschließen.



6. Das Gasabsperp-Handventil am Propantank öffnen.



7. Die Gasleitungen auf austretendes Gas überprüfen (siehe **Bedienungsanleitung**).

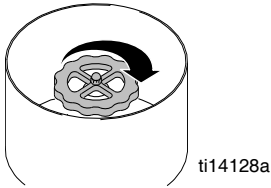


**ABB. 2**

# ThermoLazer ProMelt

## Ausbau

1. Das Gasabsper-Handventil am Propantank schließen.

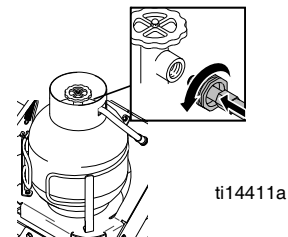


2. Den Gasversorgungsschlauch vom Propantank lösen.
3. Die Anzeige (402) vom T-Stück (409) losschrauben.
4. Den Gasschlauch (118) vom Anschlussstück (410) lösen.
5. Die Rohr-Baugruppe (408, 409, 410) vom Winkelstutzen (401) losschrauben.
6. Verbindung (323) vom Rohrbogen (142) abschrauben.
7. Gasregler (10) vom Fitting (64) abschrauben

3. Rohrdichtmittel auf Fitting (408) auftragen und Rohr-Untereinheit (408, 409, 410) in den Bogen (401) einschrauben. Die Verbindung gasdicht festdrehen.

**HINWEIS:** Die IN-Verbindung des Reglers muss mit dem Rohrbogen (142) verbunden sein. **Siehe ABB. 3.**

4. Rohrdichtmittel auf die Buchse (406) auftragen. Die Anzeige (402) in das T-Stück (409) schrauben. Die Verbindung gasdicht festdrehen.
5. Den Gasschlauch (118) am Anschlussstück (151) anschließen. Die Verbindung gasdicht festdrehen.
6. Den Gasversorgungsschlauch am Propantank anschließen.



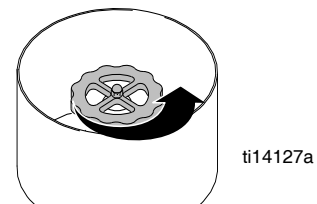
## Einbau

1. Fitting (64) mit Rohrdichtmittel bestreichen und in neuen Gasregler (10) einschrauben. Verbindung gasdicht anziehen.

**HINWEIS:** Die OUT-Verbindung des Reglers muss mit dem Fitting (64) verbunden sein. **Siehe ABB. 3.**

2. Drehgelenkverbindung (323) auf Rohrbogen (142) schrauben. Verbindung gasdicht anziehen.

7. Das Gasabsper-Handventil am Propantank öffnen.



8. Die Gasleitungen auf austretendes Gas überprüfen (siehe **Bedienungsanleitung**).

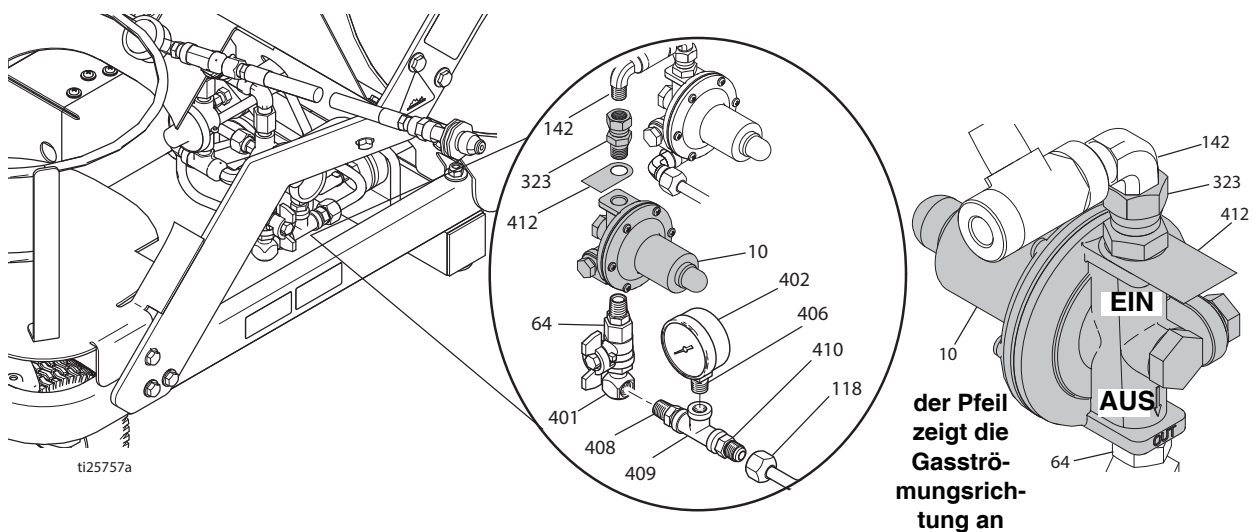
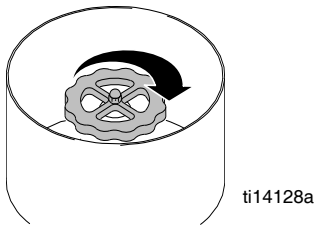


ABB. 3

# Austausch des Gasreglers für Fackel und Ziehkastenbrenner (ThermoLazer 300TC/ProMelt)

## Ausbau

1. Das Gasabsper-Handventil am Propantank schließen.



2. Den Gasversorgungsschlauch vom Propantank lösen.
3. Die Gasleitung an den ablaufseitigen Rohrkrümmern (161) lösen.
4. Drehgelenkverbindung (323) vom vorgelagerten Rohrbogen (142) abschrauben.
5. Den Gasregler (152) vom Anschlussstück (323) losschrauben.
6. Gasregler (152) vom oberen Rohrbogen (142) abschrauben und entfernen.

## Einbau

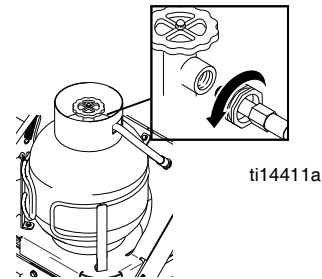
1. Das T-Stück (12) des Rohrs mit Bogen (161) auf Gasregler (152) schrauben. Verbindung gasdicht anziehen.
2. Rohrdichtmittel auf das Anschlussstück (323) auftragen und das Anschlussstück in den Gasregler (152) schrauben. Die Verbindung gasdicht festdrehen.

**HINWEIS:** Die IN-Verbindung des Reglers muss mit dem Fitting (323) verbunden sein. **Siehe ABB. 4.**

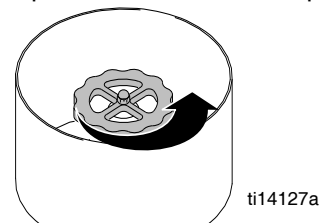
3. Drehgelenkverbindung (323) auf den vorgelagerten Rohrbogen (142) schrauben; der nun mit dem Gasregler (152) verbunden ist. Verbindung gasdicht anziehen.

**HINWEIS:** Darauf achten, dass der Eingang (EIN) des Reglers am zulaufseitigen Rohrkrümmer (142) angeschlossen ist. **Siehe ABB. 4.**

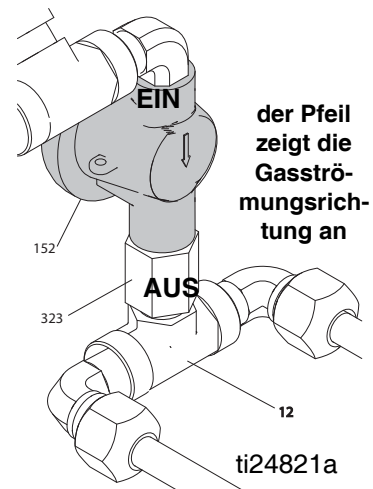
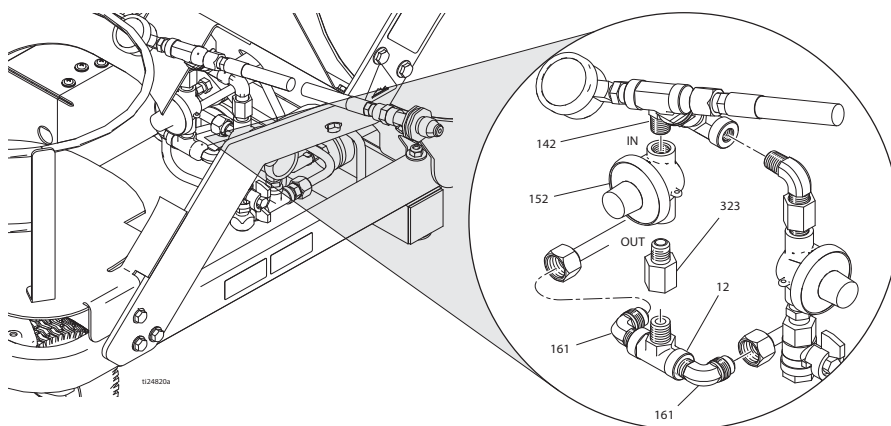
4. Die Gasleitung an den ablaufseitigen Rohrkrümmern (161) anschließen. Die Verbindung gasdicht festdrehen.
5. Den Gasversorgungsschlauch am Propantank anschließen.



6. Das Gasabsper-Handventil am Propantank öffnen.



7. Die Gasleitungen auf austretendes Gas überprüfen (siehe **Bedienungsanleitung**).



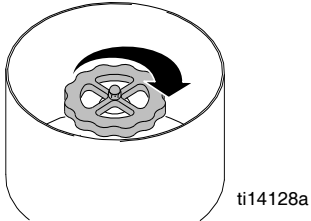
**ABB. 4**

# Ziehkasten-Rückbrenner

(ThermoLazer 300TC/ProMelt)

## Ausbau

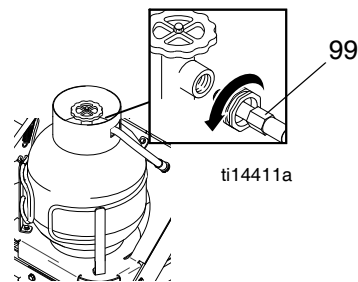
1. Das Gasabsper-Handventil am Propantank schließen.



2. Den Gasversorgungsschlauch (99) vom Propantank lösen.
3. Den Gasschlauch (373) vom Ventilanschlussstück (151) lösen. **Siehe ABB. 5.**
4. Die Befestigungselemente (104, 109) des Brennergasblock-Befestigungsbügels entfernen. Sechs Schrauben (115) losschrauben. **Siehe ABB. 5.**
5. Die Brennergruppe abnehmen.
6. Die Sicherungsringe (75) vom Gasverteiler entfernen. **Siehe ABB. 5.**

## Einbau

1. Den Brennerverteiler im Befestigungsbügel (104, 109) anbringen. Mit Sicherungsringen (75) sichern. **Siehe ABB. 5.**
2. Die Brennergruppe mit dem Befestigungsbügel an der Perlenextrusionsvorrichtung anbringen.
3. Den Brennerschlauch (98) am Ventilanschlussstück (151) anschließen.
4. Den Gasversorgungsschlauch (99) am Propantank anschließen.



5. Das Absperrhandventil am Propantank öffnen.

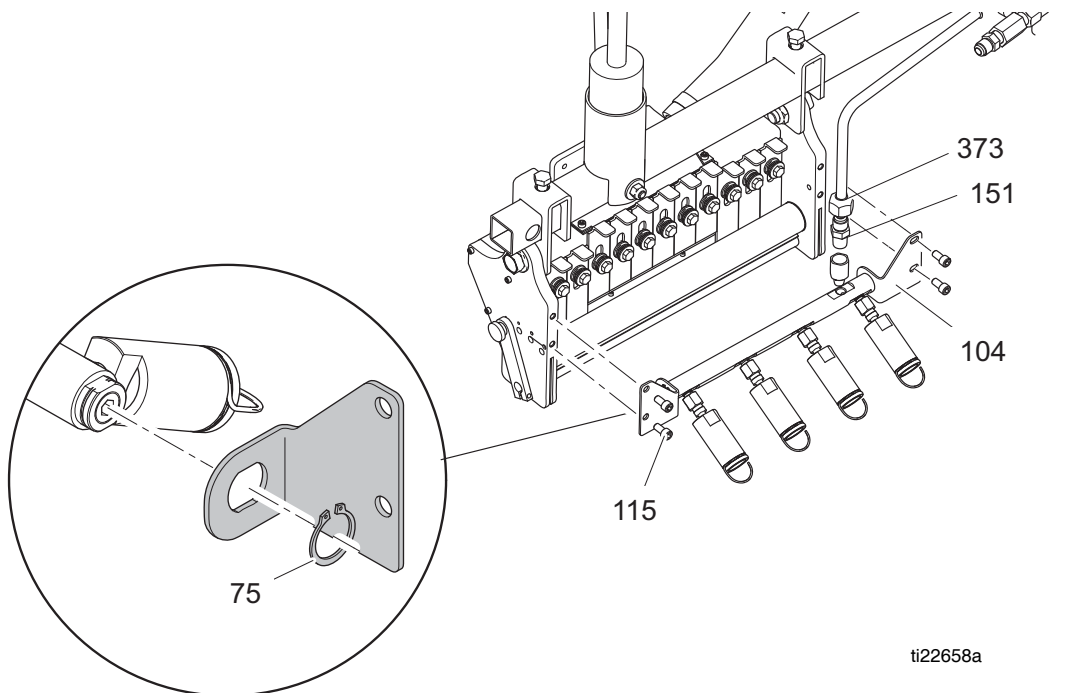
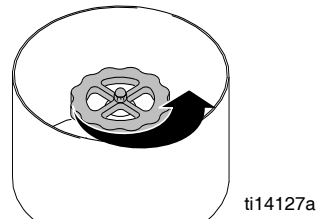


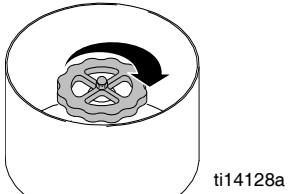
ABB. 5

# Ziehkasten-Frontbrenner

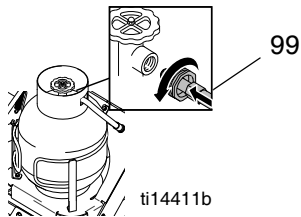
(ThermoLazer 300TC/ProMelt)

## Ausbau

1. Das Gasabsperr-Handventil am Propantank schließen.

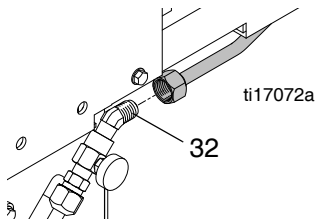


2. Den Gasversorgungsschlauch vom Propantank lösen.

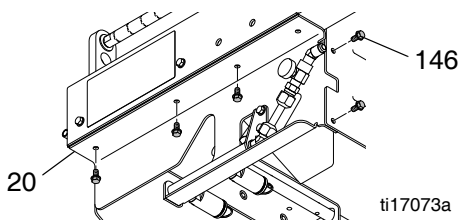


3. Den Ziehkasten vom Ziehkastengehäuse abnehmen (siehe **Bedienungsanleitung**).

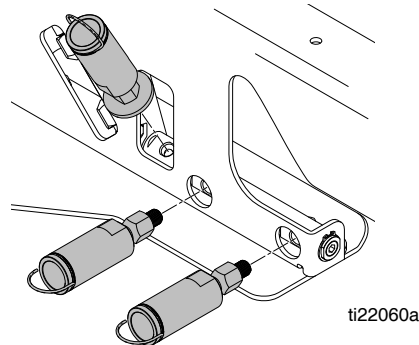
4. Die Gasleitung vom 45°-Krümmer (32) lösen.



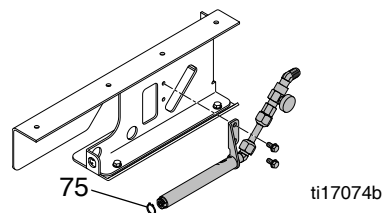
5. Die Befestigungselemente (146) am vorderen Ziehkastengehäuse losschrauben und das vordere Gehäuse (20) abnehmen.



6. Die Ziehkastenbrenner entfernen.



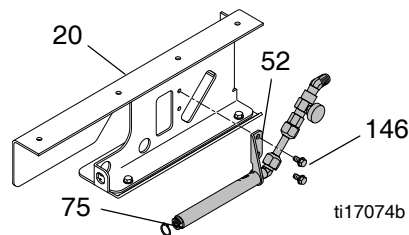
7. Den Gasverteiler-Sicherungsring (75) entfernen.



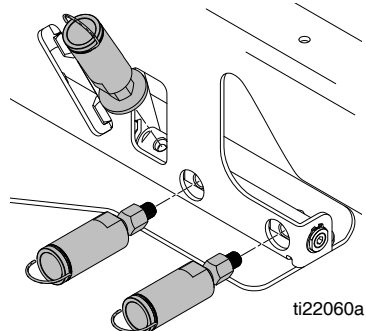
8. Die Befestigungselemente (146) des Gasverteiler-Befestigungsbügel (ohne Brenner) losschrauben und die Brennergruppe (ohne Brenner) vom vorderen Ziehkastengehäuse (20) abnehmen.

## Einbau

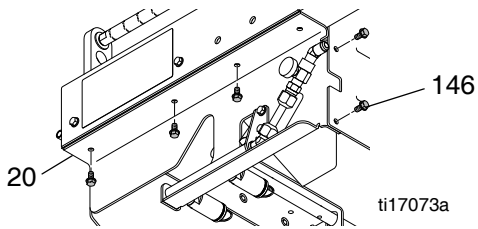
1. Den Gasverteiler (ohne Ziehkastenbrenner) im Bügelhalter (52) anbringen und den Gasverteiler-Befestigungsbügel mit den Befestigungselementen (146) am vorderen Ziehkastengehäuse (20) anschrauben.



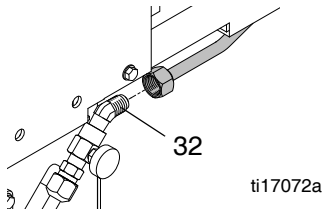
2. Die Ziehkastenbrenner anbringen.



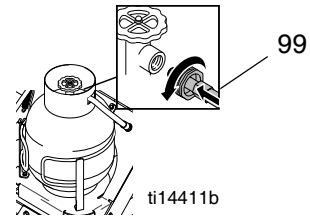
3. Den Gasverteiler-Sicherungsring (75) anbringen.
4. Das vordere Ziehkastengehäuse (20) am Ziehkastengehäuse anbringen. Mit den Befestigungselementen (146) sichern.



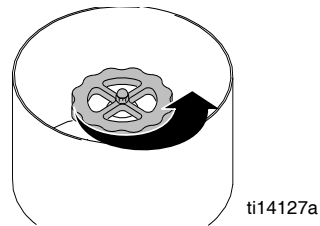
5. Die Gasleitung am 45°-Krümmer (32) anschließen.



6. Den Gasversorgungsschlauch (99) am Propantank anschließen.



7. Das Gasabsper-Handventil am Propantank öffnen.



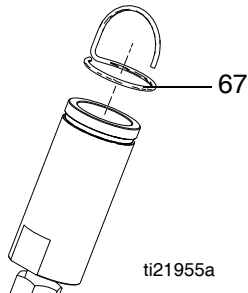
# Ziehkastenbrenner

(ThermoLazer 300TC/ProMelt)

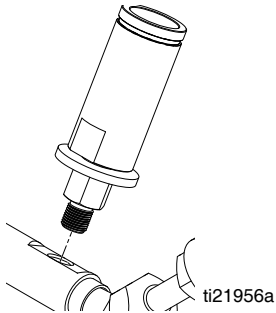
## Vertikaler Ziehkasten-Frontbrenner (1)

### Ausbau

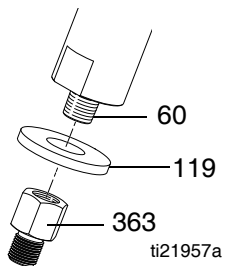
1. Den Ziehkastenbrenner-Flammenanzeiger (67) entfernen.



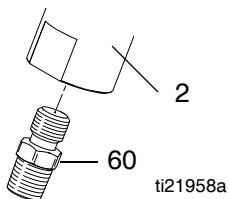
2. Ziehkastenbrenner und Düse vom Gasverteiler losschrauben.



3. Das Übergangsstück (363) vom Düsenanschlussstück (60) losschrauben. Die Unterlegscheibe von der Düse entfernen (119).

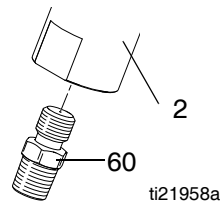


4. Das Düsenanschlussstück (60) vom Ziehkastenbrenner (2) losschrauben.

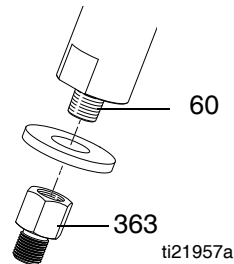


### Einbau

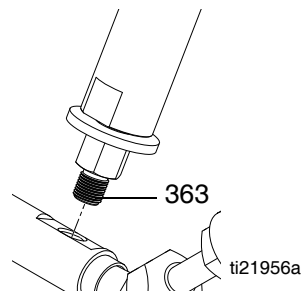
1. Hochtemperatur-Gewindedichtmittel auf das 3/8-16-Gewinde der Düse (60) auftragen und die Düse in den Brenner (2) schrauben. **HINWEIS:** Das Düsenende mit der kleineren Öffnung muss in den Ziehkastenbrenner geschraubt werden.



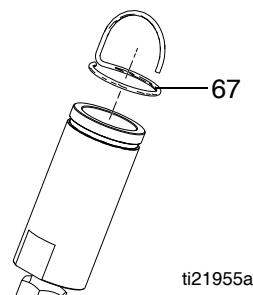
2. Rohrdichtmittel auf das 1/8-Zoll-NPT-Gewinde des Düsenanschlussstücks (60) auftragen und das Übergangsstück (363) aufschrauben. Die Unterlegscheibe an der Düse (60) anbringen.



3. Rohrdichtmittel auf das 1/8-Zoll-NPT-Gewinde des Übergangsstücks (363) auftragen und das Übergangsstück in den Gasverteiler schrauben.



4. Den Ziehkastenbrenner-Flammenanzeiger (67) anbringen.



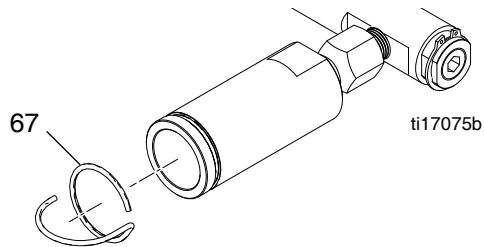


# Ziehkastenbrenner

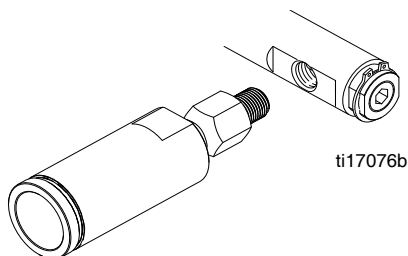
## Horizontale(r) Ziehkastenbrenner

### Ausbau

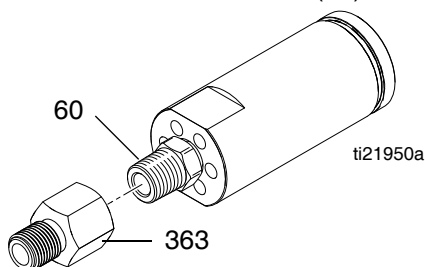
1. Den Ziehkastenbrenner-Flammenanzeiger (67) entfernen.



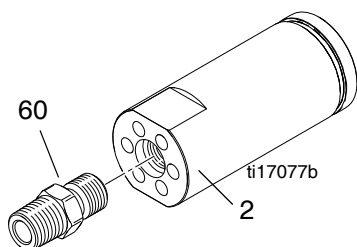
2. Ziehkastenbrenner und Düse vom Gasverteiler losschrauben.



3. Das Übergangsstück (363) vom Düsenanschlussstück (60) losschrauben.

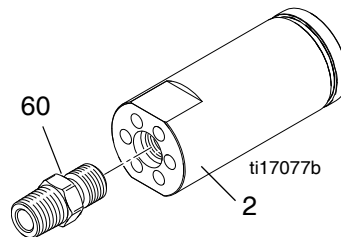


4. Das Düsenanschlussstück (60) vom Ziehkastenbrenner (2) losschrauben.

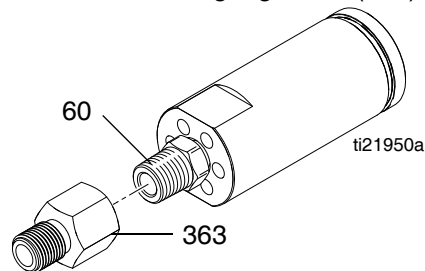


### Einbau

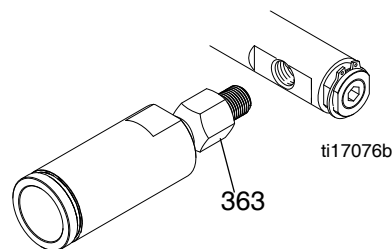
1. Hochtemperatur-Gewindedichtmittel auf das 3/8-16-Gewinde der Düse (60) auftragen und die Düse in den Brenner (2) schrauben. **HINWEIS:** Das Düsenende mit der kleineren Öffnung muss in den Ziehkastenbrenner geschraubt werden.



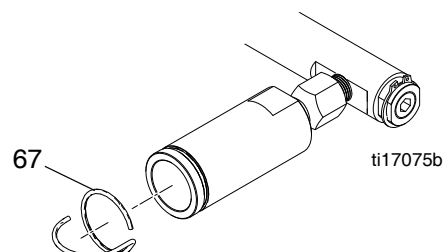
2. Rohrdichtmittel auf das 1/8-Zoll-NPT-Gewinde des Düsenanschlussstücks (60) auftragen und das Übergangsstück (363) aufschrauben.



3. Rohrdichtmittel auf das 1/8-Zoll-NPT-Gewinde des Übergangsstücks (363) auftragen und das Übergangsstück in den Gasverteiler schrauben.



4. Den Ziehkastenbrenner-Flammenanzeiger (67) anbringen.



# Hauptgasfilter

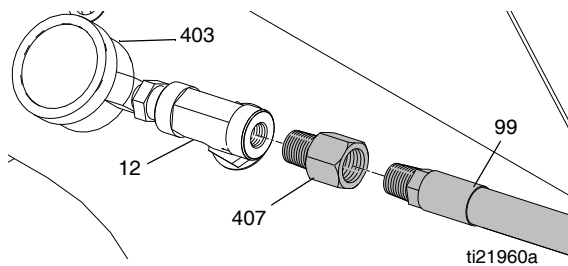
(ThermoLazer 300TC/ProMelt)

## Ausbau

1. Das Filteranschlussstück (403) vom T-Stück (12) losschrauben.
2. Das Anschlussstück (407) vom Schlauch (99) losschrauben.

## Einbau

1. Rohrdichtmittel auf das 1/4-Zoll-NPT-Gewinde des Schlauchs (99) auftragen und das Filteranschlussstück (407) aufschrauben.
2. Rohrdichtmittel auf das 1/4-Zoll-NPT-Gewinde des Filteranschlussstücks (403) auftragen und das Anschlussstück in das T-Stück (12) schrauben.
3. Die Gasleitungen auf Undichtigkeiten überprüfen. (Siehe **Bedienungsanleitung**).



# Ziehkastenbrennerfilter

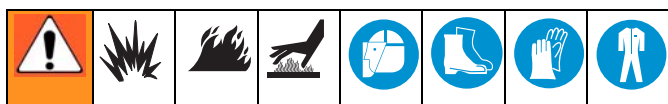
## Ausbau

1. Siehe Ausbau des Ziehkastenbrenners, Seite 32.

## Einbau

1. Siehe Einbau des Ziehkastenbrenners, Seite 32.

# Fehlerbehebung




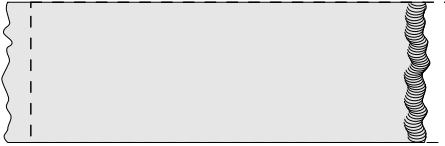
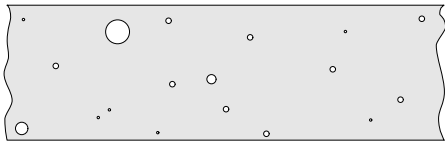
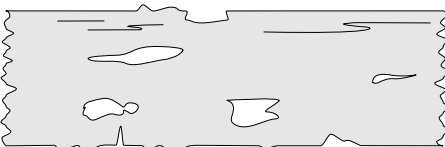
Problem	Ursache	Abhilfe
Kessel-Zündbrenner zündet nicht oder bleibt nicht an	Zu wenig oder kein Gas im Flüssiggastank	Durch vollen Tank ersetzen.
	Gasversorgungsschlauch nicht am Tank angeschlossen	Gasversorgungsschlauch anschließen.
	Absperrventil am Flüssiggastank geschlossen	Absperrventil am Flüssiggastank öffnen.
	Gasabsper-Handventil geschlossen	Gasabsper-Handventil öffnen.
	Undichte oder gelöste Gasleitungen	Überprüfen, ob Gas austritt. Anschlüsse kontrollieren und nachziehen.
	Kessel-Gassicherheitsventilknopf nicht in richtiger Position	Knopf auf Position "PILOT" drehen und ganz hereindrücken (siehe <b>Bedienungsanleitung</b> ).
	Thermosäule hat nicht genug Zeit zum Aufwärmen	Siehe <b>Bedienungsanleitung</b> .
	Schwache Batterie am Kessel-Vorzünder	Teil austauschen (siehe <b>Ersatzteilehandbuch</b> ).
	Falscher Elektrodenabstand am Kessel-Vorzünder	Abstand einstellen (siehe Seite 11).
	Falsche Flammenlänge und/oder Gasdruck	Flamme und Druck einstellen (siehe Reparaturhandbuch).
	Flamme wird von starkem Wind ausgeblasen	ThermoLazer aus dem Wind nehmen. Brenner-Sichtöffnungen schließen.
	Verstopfte Brenner- und/oder Gasleitungen	Verstopfungen aus Öffnungen und Leitungen beseitigen. Bei Reinigung von verstopften Leitungen mit Druckluft müssen alle Gasregler isoliert werden (siehe Seite 6).
	Kessel-Gassicherheitsventil funktioniert nicht richtig	Teil austauschen, wenn es den Diagnostest nicht besteht (siehe Seite 6).
	Thermosäule funktioniert nicht richtig	Teil austauschen, wenn es den Diagnostest nicht besteht (siehe Seite 12).
	Erdungsleiter der Kessel-Vorzünderelektrode nicht richtig angeschlossen	Anschlüsse säubern und nachziehen. Beschädigten Erdungsleiter austauschen.
Kessel-Vorzünderelektrodenkabel kurzgeschlossen	Teil austauschen (siehe <b>Ersatzteilehandbuch</b> ).	
Kessel-Vorzünder funktioniert nicht richtig	Teil austauschen (siehe <b>Ersatzteilehandbuch</b> ).	
Kessel-Brennerregler funktioniert nicht richtig	Teil austauschen (siehe <b>Ersatzteilehandbuch</b> ).	
Kessel-Brenner gehen aus, bevor Material geschmolzen ist	Zu niedriger Materialstand Material in den Kessel nachfüllen. Dieser Zustand wird behoben, sobald das Material bis zum Thermometer reicht.	
Nur ProMelt	Übertemperatur-Sicherheitsschalter funktioniert nicht richtig	Teil austauschen (siehe <b>Ersatzteilehandbuch</b> ).

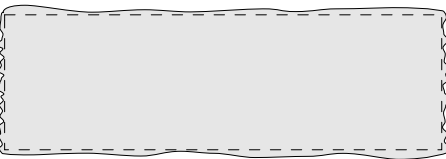
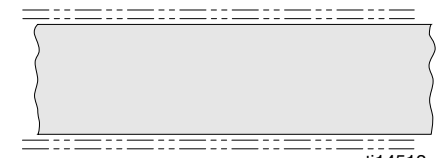
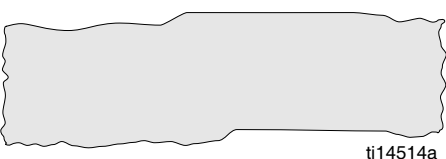

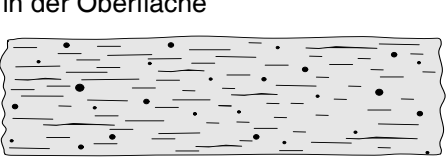
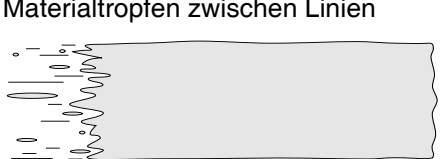
Problem	Ursache	Abhilfe
Kessel-Hauptbrenner zünden nicht oder brennen nicht richtig	Kessel-Gassicherheitsventilknopf nicht in richtiger Position	Knopf auf Position ON drehen (siehe <b>Bedienungsanleitung</b> ).
	Kessel-Temperatureinstellrad auf niedrigere Temperatur eingestellt als die Materialtemperatur	Kessel-Temperatureinstellrad auf eine Temperatur von 13,9 °C (25 °F) oberhalb der Materialtemperatur einstellen.
	Kessel-Gassicherheitsventil funktioniert nicht richtig	Siehe <b>Reparaturhandbuch</b> ; Teil austauschen, wenn es den Diagnosetest nicht besteht.
	Verstopfte Brenner- und/oder Gasleitungen	Verstopfungen aus Öffnungen und Leitungen beseitigen. Bei Reinigung von verstopften Leitungen mit Druckluft müssen alle Gasregler isoliert werden (siehe Seite 20).
	Kessel-Temperaturregler funktioniert nicht richtig	Teil austauschen (siehe <b>Ersatzteilehandbuch</b> ).
	Gasleitungen haben sich gelöst	Schlauchanschlussstücke anschließen und festziehen. Überprüfen, ob Gas austritt.
	Falsche Flammenlänge und/oder Gasdruck	Flamme und Druck einstellen (siehe Seite 18).
	Kessel-Gassicherheitsventilknopf nicht in richtiger Position	Teil austauschen (siehe <b>Ersatzteilehandbuch</b> ).
Kessel-Hauptbrenner schalten nicht ab	Kessel-Temperatureinstellrad steht nicht auf einer Einstellung unterhalb der Materialtemperatur	Kessel-Temperatureinstellrad auf eine Temperatur von 13,9 °C (25 °F) (mindestens) unterhalb der Materialtemperatur einstellen.
	Kessel-Temperaturregler funktioniert nicht richtig	Teil austauschen (siehe <b>Ersatzteilehandbuch</b> ).
	Kessel-Gassicherheitsventil funktioniert nicht richtig	Teil austauschen, wenn es den Diagnosetest nicht besteht (siehe Seite 6).
Kessel-Hauptbrenner geht nicht an	Kessel-Temperatureinstellrad steht nicht auf einer Einstellung oberhalb der Materialtemperatur	Kessel-Temperatureinstellrad auf eine Temperatur von 13,9 °C (25 °F) (mindestens) oberhalb der Materialtemperatur einstellen.
	Kessel-Temperaturregler funktioniert nicht richtig	Teil austauschen (siehe <b>Ersatzteilehandbuch</b> ).
	Kessel-Gassicherheitsventil funktioniert nicht richtig	Teil austauschen, wenn es den Diagnosetest nicht besteht (siehe Seite 6).
	Übertemperatur-Sicherheitsschalter funktioniert nicht richtig	Teil austauschen (siehe <b>Ersatzteilehandbuch</b> ).
Thermometer stimmt nicht mit der Materialtemperatur im Kessel überein	Material hat den Temperatur-Sollwert noch nicht erreicht	Dem Material Zeit lassen, Betriebstemperatur zu erreichen.
	Material wurde nicht ausreichend gerührt	Material rühren.
	Kühle oder windige Umgebungsbedingungen	ThermoLazer in eine wärmere Umgebung ohne Wind bringen. Material ablassen und Thermometer überprüfen.
	Thermometer falsch kalibriert	Thermometer kalibrieren (siehe Seite 10).
	Kessel-Temperaturregler falsch kalibriert	Siehe Reparaturhandbuch; Teil austauschen, wenn es nicht kalibriert werden kann (siehe <b>Ersatzteilehandbuch</b> ).
	Thermometer funktioniert nicht richtig	Teil austauschen (siehe <b>Ersatzteilehandbuch</b> ).
	Kessel-Temperaturregler funktioniert nicht richtig	Teil austauschen (siehe <b>Ersatzteilehandbuch</b> ).
	Kessel-Gassicherheitsventil funktioniert nicht richtig	Teil austauschen, wenn es den Diagnosetest nicht besteht (siehe Seite 6).
Falsche Flammenlänge und/oder Gasdruck	Flamme und Druck einstellen (siehe Seite 18).	

Problem	Ursache	Abhilfe
Ziehkastenbrenner zündet nicht, bleibt nicht an oder kann die Wärmeabgabe nicht ändern	Leerer Flüssiggastank	Durch vollen Tank ersetzen.
	Absperrventil am Flüssiggastank geschlossen	Absperrventil am Flüssiggastank öffnen.
	Gasversorgungsschlauch nicht am Tank angeschlossen	Gasversorgungsschlauch anschließen.
	Undichte oder gelöste Gasleitungen	Überprüfen, ob Gas austritt. Anschlüsse kontrollieren und nachziehen.
	Brennerregler/Flammenregelventil funktioniert nicht richtig	Teil austauschen (siehe <b>Ersatzteilehandbuch</b> ).
	Brennerdüse verstopft	Teil säubern oder austauschen (siehe <b>Ersatzteilehandbuch</b> ).
Fackel zündet nicht	Leerer Flüssiggastank	Durch vollen Tank ersetzen.
	Absperrventil am Flüssiggastank geschlossen	Absperrventil am Flüssiggastank öffnen.
	Manuelles Gasabsperrentil der Fackel geschlossen	Manuelles Absperrventil öffnen.
	Gasversorgungsschlauch nicht am Tank angeschlossen	Gasversorgungsschlauch anschließen.
	Undichte oder gelöste Gasleitungen	Überprüfen, ob Gas austritt. Anschlüsse kontrollieren und nachziehen.
	Fackeleinheit funktioniert nicht richtig	Teil austauschen (siehe <b>Ersatzteilehandbuch</b> ).
Rührwerk-Handkurbel ist schwer zu bewegen	Material ist kalt	Dem Material Zeit lassen, Betriebstemperatur zu erreichen.
	Buchsen sind verschlissen	Buchsen austauschen (siehe <b>Ersatzteilehandbuch</b> ).
	Kugelgelenkstangenköpfe brauchen Schmierung	Schmierfett nachfüllen.
	Fremdkörper zwischen Rührwerk und Kessel	Material aus dem Kessel nehmen und Fremdkörper <b>VORSICHTIG</b> lösen und entfernen.
ControlFlow™-Schieberventil ist schwer zu öffnen oder zu schließen	Niedrige Materialtemperatur	Material auf Betriebstemperatur erwärmen. Sicherstellen, dass das Thermometer frei beweglich ist.
	Schieber steckt in Führungen fest	Führungen auf überschüssiges Material untersuchen. Nach Bedarf erwärmen und überschüssiges Material entfernen. Schmierfett zum Schmieren der Führungen hinzugeben.
	Buchsen sind verschlissen	Buchsen austauschen (siehe <b>Ersatzteilehandbuch</b> ).
ControlFlow-Schieberventil undicht	Schieber nicht vollständig geschlossen	Schieber vollständig schließen.
	Fremdkörper in Schieberöffnung	Fremdkörper <b>VORSICHTIG</b> lösen und entfernen.

Problem	Ursache	Abhilfe
Ziehkasten undicht	Fremdkörper in Ziehkastenablassöffnung	Fremdkörper <b>VORSICHTIG</b> lösen und entfernen.
	Schmutziger Ziehkasten	Kasten <b>VORSICHTIG</b> reinigen. Alle beweglichen Teile müssen frei von Fremdkörpern sein.
	Falsche Länge der Positionierungsstange	Länge einstellen (siehe Seite 21).
	Falsch eingestellter Ziehkasten-/ Perlenextrusionskasten-Aktuator	Hebel einstellen (siehe Seite 21).
	Verschlossene Ziehkasten-Scherstange	Klappe austauschen (siehe <b>Ersatzteilehandbuch</b> ).
	Verschlossener Ziehkasten-Scherstangenanschlag	Wanne austauschen (siehe <b>Ersatzteilehandbuch</b> ).
Übermäßige Materialansammlung bei Start und Stopp des Extrudiervorgangs	Ziehkasten nicht auf Boden eingestellt	Siehe <b>Bedienungsanleitung</b> .
	Ziehkasten ist offen, wenn ThermoLazer still steht	Bewegung von ThermoLazer und Ziehkasten synchronisieren.
	Fremdkörper in Ziehkastenablassöffnung	Fremdkörper <b>VORSICHTIG</b> lösen und entfernen.
	Schmutziger Ziehkasten	Kasten <b>VORSICHTIG</b> reinigen. Alle beweglichen Teile müssen frei von Fremdkörpern sein.
Perlen werden nicht oder ungleichmäßig ausgegeben	Niedriger Perlenstand im Perlenrichter	Perlenrichter füllen.
	Perlenextrusionsklappen geschlossen	Klappen nach Bedarf öffnen, um die gewünschte Strömungsbreite zu erzielen.
	Perlenextrusionsantriebsrad greift nicht	Perlenextrusionsrad fixieren (siehe Seite 21).
	Perlenextrusionsantriebsrad rutscht	Festziehen. Luftdruck kontrollieren (siehe Seite 21).
	Fremdkörper in der Ausstoßöffnung der Perlenextrusionsvorrichtung	Fremdkörper beseitigen.
	Fremdkörper am ThermoLazer-Reifen oder Perlenextrusionsrad	Fremdkörper beseitigen.
	Feuchtigkeit in den Perlen	Feuchte Perlen entfernen. Trichter, Perlenschläuche und Perlenextrusionsvorrichtung trocknen. Trichter mit trockenen Perlen füllen.
Perlen werden nicht mit erforderlicher Strömungsgeschwindigkeit ausgestoßen	Hebel für Strömungsgeschwindigkeit an Perlenextrusionsvorrichtung nicht richtig eingestellt	Hebel für Strömungsgeschwindigkeit auf korrekte Position stellen.
	Perlenextrusionsantriebsrad rutscht	Rad festziehen und Reifendruck kontrollieren (siehe Seite 21).
	Perlenextrusionsklappen nicht vollständig offen	Klappen ganz öffnen.
	Feuchtigkeit in den Perlen	Feuchte Perlen entfernen. Trichter, Perlenschläuche und Perlenextrusionsvorrichtung trocknen. Trichter mit trockenen Perlen füllen.
	Feuchtigkeit auf der Straßendecke	Warten, bis die Straßendecke trocknet.
	Raue Straßendecke	Straßendecke glätten.
	Wenig Material in der Perlenextrusionsvorrichtung	Material in den Perlenrichter nachfüllen.
Gerät lässt sich schwer schieben, wenn der Ziehkasten am Boden ist	Ziehkasten nicht richtig eingestellt	Siehe <b>Bedienungsanleitung</b> .

## Auftragen von Material

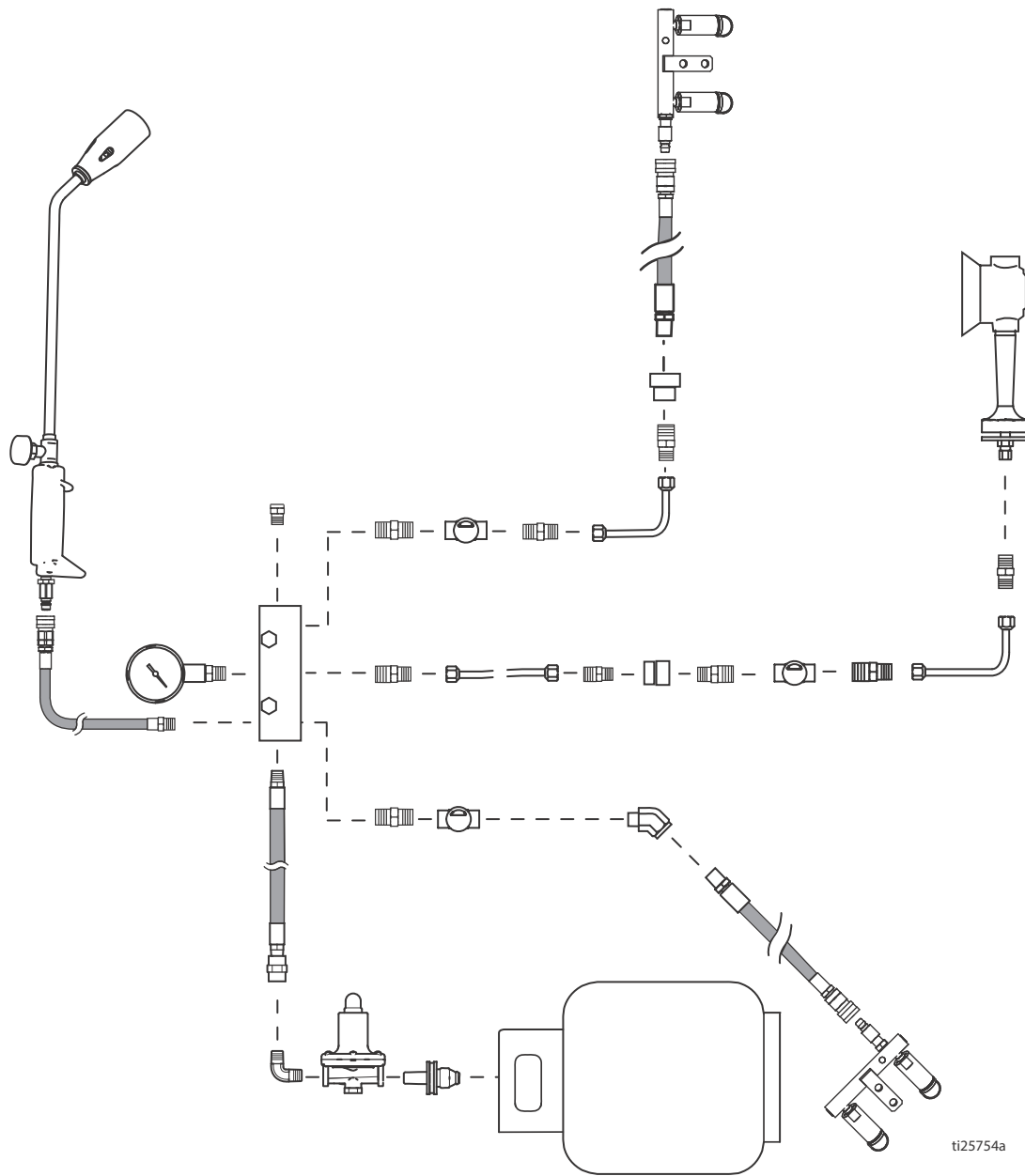
Problem	Ursache	Abhilfe
Ungleichmäßige Linienkanten beim Extrudieren	Schmutziger Ziehkasten	Kasten <b>VORSICHTIG</b> reinigen. Auslassöffnung und Ziehkasten-Plattenläufer müssen frei von Fremdkörpern sein.
	Niedrige Materialtemperatur	Material nach Bedarf erwärmen.
	Zu hohe Markierungsgeschwindigkeit	ThermoLazer-Geschwindigkeit verringern.
Raue Materialoberfläche beim Extrudieren	Überhitztes Material	Wärme reduzieren.
	Feuchtigkeit auf der Straßendecke	Warten, bis die Straßendecke trocknet.
	Raue Straßendecke	Straßendecke glätten.
	Zu wenig Material im Ziehkasten	Material in den Ziehkasten nachfüllen.
<b>BEISPIELE:</b>		
Bei <b>korrekter Linienauftragung</b> wird eine volle, gerade Linie mit scharf umrissenen Kanten, richtiger Farbe, Stärke und Breite, fester Haftung an der Oberfläche und einheitlicher Reflexion erzeugt.		
 <p style="text-align: right;">ti14507a</p>		
Unzureichende Haftung (Material wölbt sich am Linienanfang)	<ul style="list-style-type: none"> <li>• Materialtemperatur zu niedrig</li> <li>• ThermoLazer-Geschwindigkeit zu hoch</li> <li>• Fremdkörper auf der Straße</li> <li>• Oberflächentemperatur zu niedrig</li> </ul>	<ul style="list-style-type: none"> <li>• Materialtemperatur erhöhen.</li> <li>• ThermoLazer-Geschwindigkeit verringern.</li> <li>• Fremdkörper von der Straße beseitigen.</li> <li>• Warten, bis die Oberflächentemperatur steigt.</li> </ul>
 <p style="text-align: right;">ti14508a</p>		
Raue und zerrufte Linie	<ul style="list-style-type: none"> <li>• Fremdkörper auf der Oberfläche</li> <li>• Verkrustung von überhitztem Material</li> <li>• In den Ziehkasten eingedrungene Fremdkörper</li> <li>• Material deckt hohe Stellen auf der Straßendecke nicht ab</li> </ul>	<ul style="list-style-type: none"> <li>• Fremdkörper von der Oberfläche beseitigen.</li> <li>• Materialtemperatur verringern.</li> <li>• Fremdkörper aus dem Ziehkasten beseitigen.</li> <li>• Ziehkasten-Linienstärke einstellen.</li> </ul>
 <p style="text-align: right;">ti14509a</p>		
Gasblasen in der Linie	<ul style="list-style-type: none"> <li>• Feuchtigkeit oder Lösungsmittel auf der Oberfläche</li> <li>• Material ist überhitzt</li> </ul>	<ul style="list-style-type: none"> <li>• Lösungsmittel von der Oberfläche beseitigen.</li> <li>• Materialtemperatur verringern.</li> </ul>
 <p style="text-align: right;">ti14510a</p>		
Zerfaserte Kanten und Löcher in der Linie	<ul style="list-style-type: none"> <li>• Materialtemperatur zu niedrig</li> <li>• ThermoLazer-Geschwindigkeit zu hoch</li> </ul>	<ul style="list-style-type: none"> <li>• Materialtemperatur erhöhen.</li> <li>• Auf Änderung der Umgebungsbedingungen warten, um Feuchtigkeit zu beseitigen.</li> <li>• ThermoLazer-Geschwindigkeit verringern.</li> </ul>
 <p style="text-align: right;">ti14511a</p>		

Problem	Ursache	Abhilfe
<p>Geschwollene, gerundete Linie</p>  <p>ti14512a</p>	<ul style="list-style-type: none"> <li>• Materialtemperatur zu hoch</li> </ul>	<ul style="list-style-type: none"> <li>• Materialtemperatur verringern.</li> </ul>
<p>Materialstreifen an den Seiten</p>  <p>ti14513a</p>	<ul style="list-style-type: none"> <li>• Unebene Straßendecke</li> <li>• Ziehkasten läuft nicht gleichmäßig auf dem Untergrund</li> </ul>	<ul style="list-style-type: none"> <li>• Auf ebene Straßenflächen auftragen.</li> <li>• Fremdkörper von der Ziehkasten-Hebelstange entfernen.</li> <li>• Beschädigte Ziehkasten-Hebelstange/Hebelarm untersuchen/austauschen.</li> </ul>
<p>Linie ist wellig</p>  <p>ti14514a</p>	<ul style="list-style-type: none"> <li>• Stark gekrümmte Straßendecke</li> <li>• Falsche ThermoLazer-Anwendung</li> </ul>	<ul style="list-style-type: none"> <li>• Material so auftragen, dass die Auftragung von der Krümmung nicht beeinträchtigt wird.</li> <li>• Korrekte Auftragungsmethoden verwenden (zum Beispiel versuchen, das Schwenkrad zu blockieren).</li> </ul>
<p>Risse in der Linie</p>  <p>ti14515a</p>	<ul style="list-style-type: none"> <li>• Risse in der Straßendecke</li> <li>• Wärmespannung durch Überhitzung</li> <li>• Aufgetragenes Material zu kalt</li> <li>• Zu dünne Materialauftragung</li> </ul>	<ul style="list-style-type: none"> <li>• Risse reparieren.</li> <li>• Materialtemperatur verringern.</li> <li>• Materialtemperatur erhöhen.</li> <li>• ThermoLazer-Geschwindigkeit verringern, um eine dickere Materialschicht aufzutragen.</li> </ul>
<p>Raue Kanten und Linien in der Oberfläche</p>  <p>ti14516a</p>	<ul style="list-style-type: none"> <li>• Materialtemperatur zu niedrig</li> <li>• Material überhitzt oder angebrannt</li> <li>• Feuchtigkeit auf der Straßendecke</li> </ul>	<ul style="list-style-type: none"> <li>• Materialtemperatur erhöhen.</li> <li>• Materialtemperatur verringern.</li> <li>• Warten, bis die Straßendecke trocknet.</li> </ul>
<p>Zerklüftete Linienenden, Materialtropfen zwischen Linien</p>  <p>ti14517a</p>	<ul style="list-style-type: none"> <li>• Ziehkasten schließt nicht vollständig</li> <li>• In den Ziehkasten eingedrungene Fremdkörper</li> <li>• Verschlissene Ziehkasten-Scherstange</li> <li>• Verschlissener Scherstangenanschlag an der Ziehkastenwanne</li> <li>• Oberflächentemperatur zu niedrig</li> </ul>	<ul style="list-style-type: none"> <li>• Ziehkasten reinigen.</li> <li>• Fremdkörper aus dem Ziehkasten beseitigen.</li> <li>• Ziehkastenklappe austauschen.</li> <li>• Ziehkastenwanne austauschen.</li> <li>• Warten, bis die Oberflächen-temperatur steigt.</li> </ul>

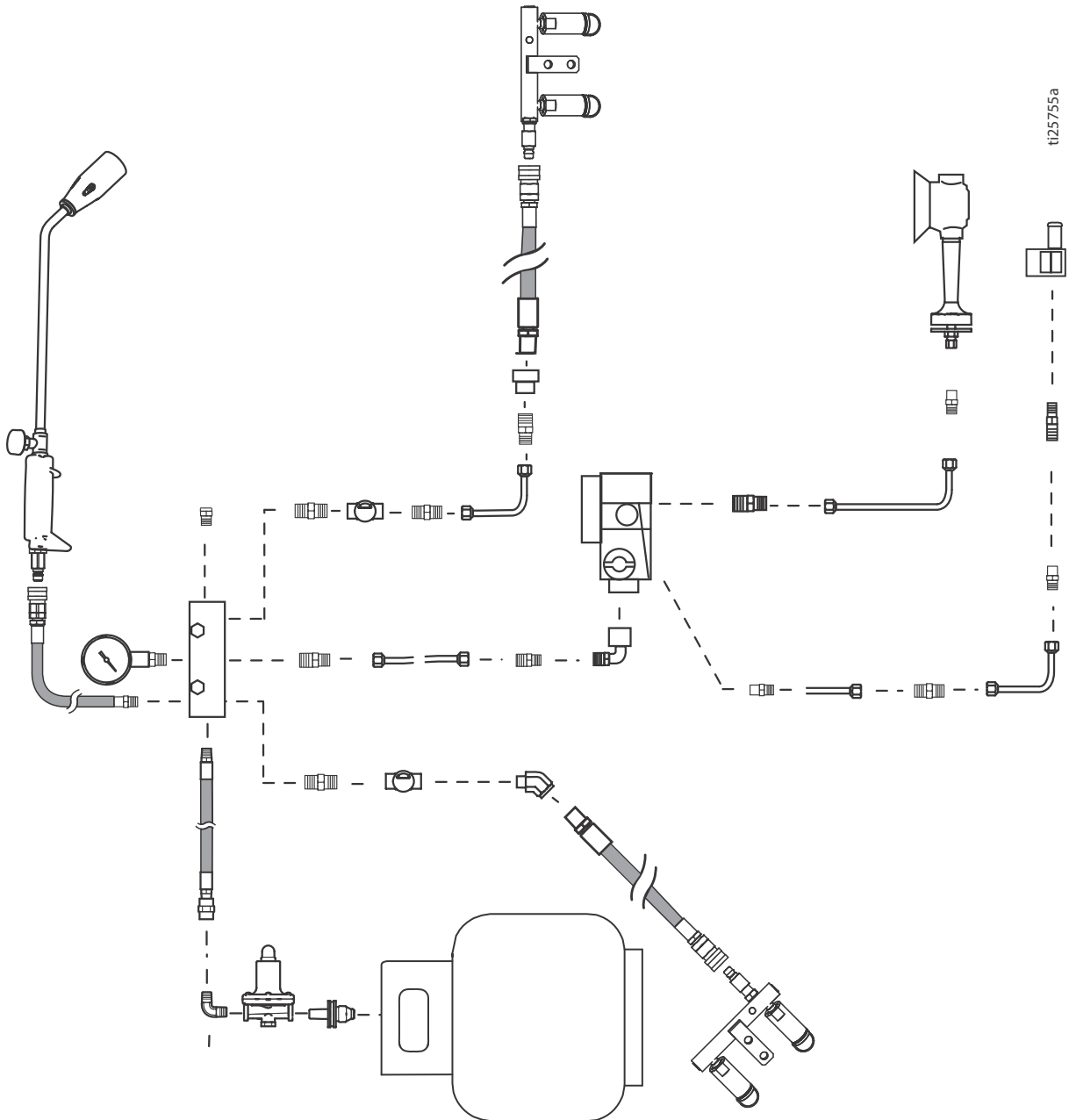


# Leitungsschema

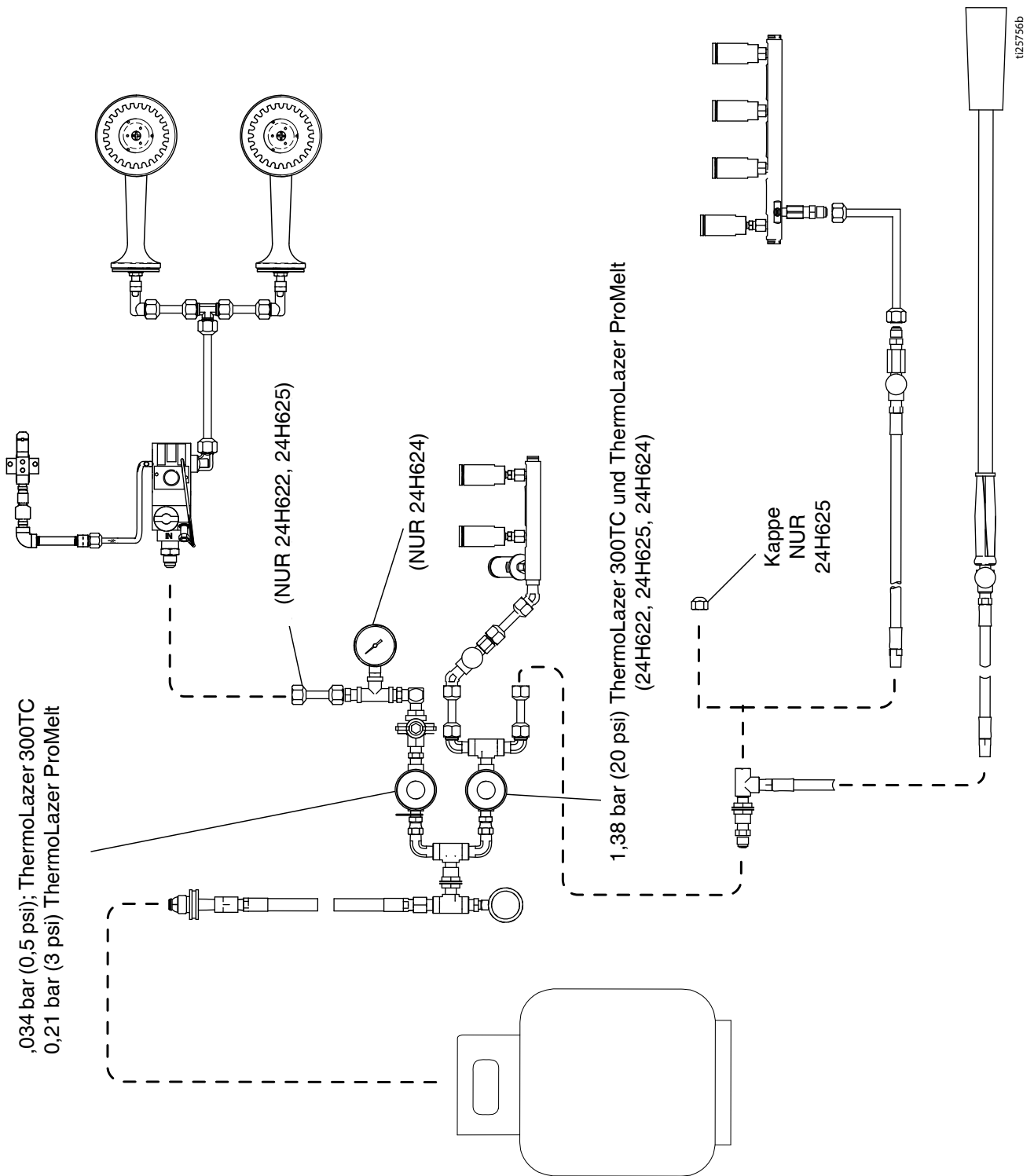
## ThermoLazer 200



# ThermoLazer 200TC

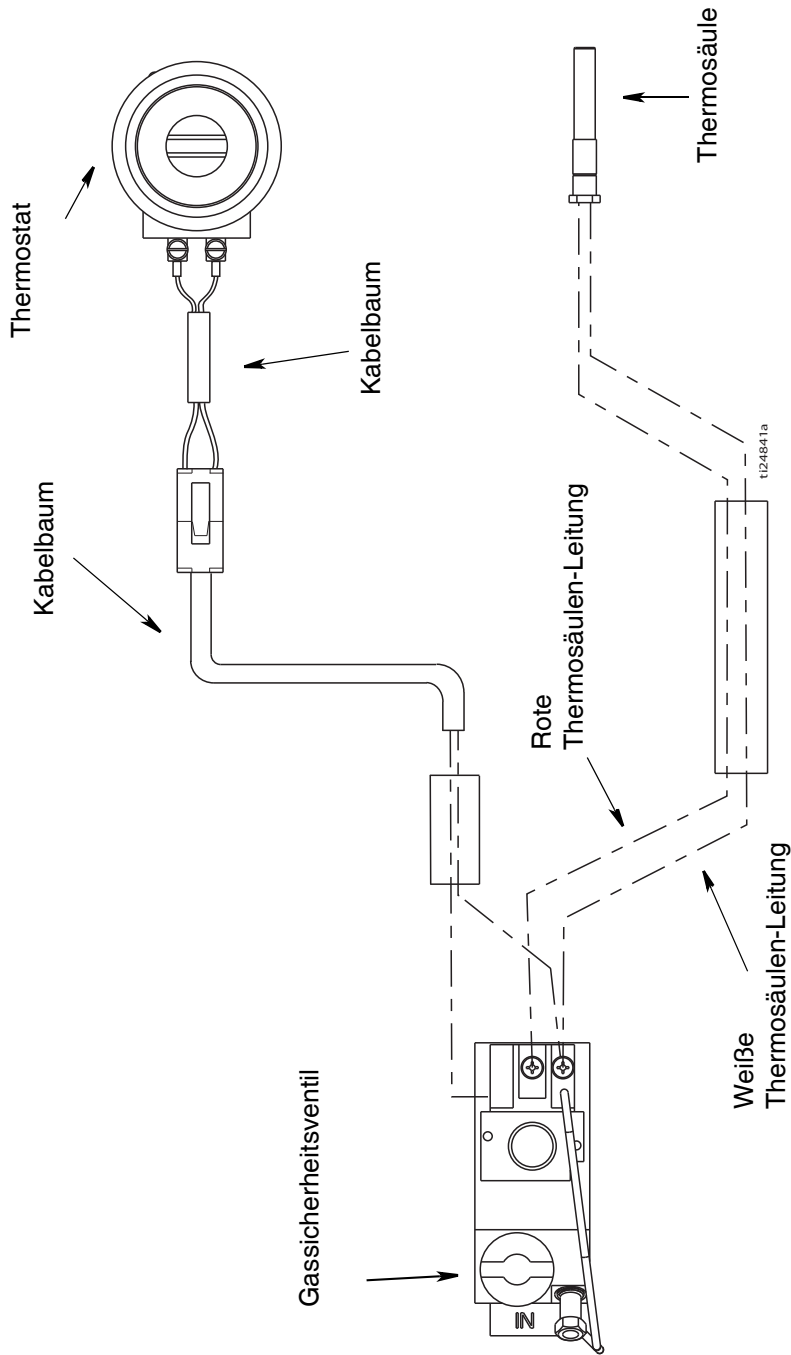


# ThermoLazer 300TC/ProMelt

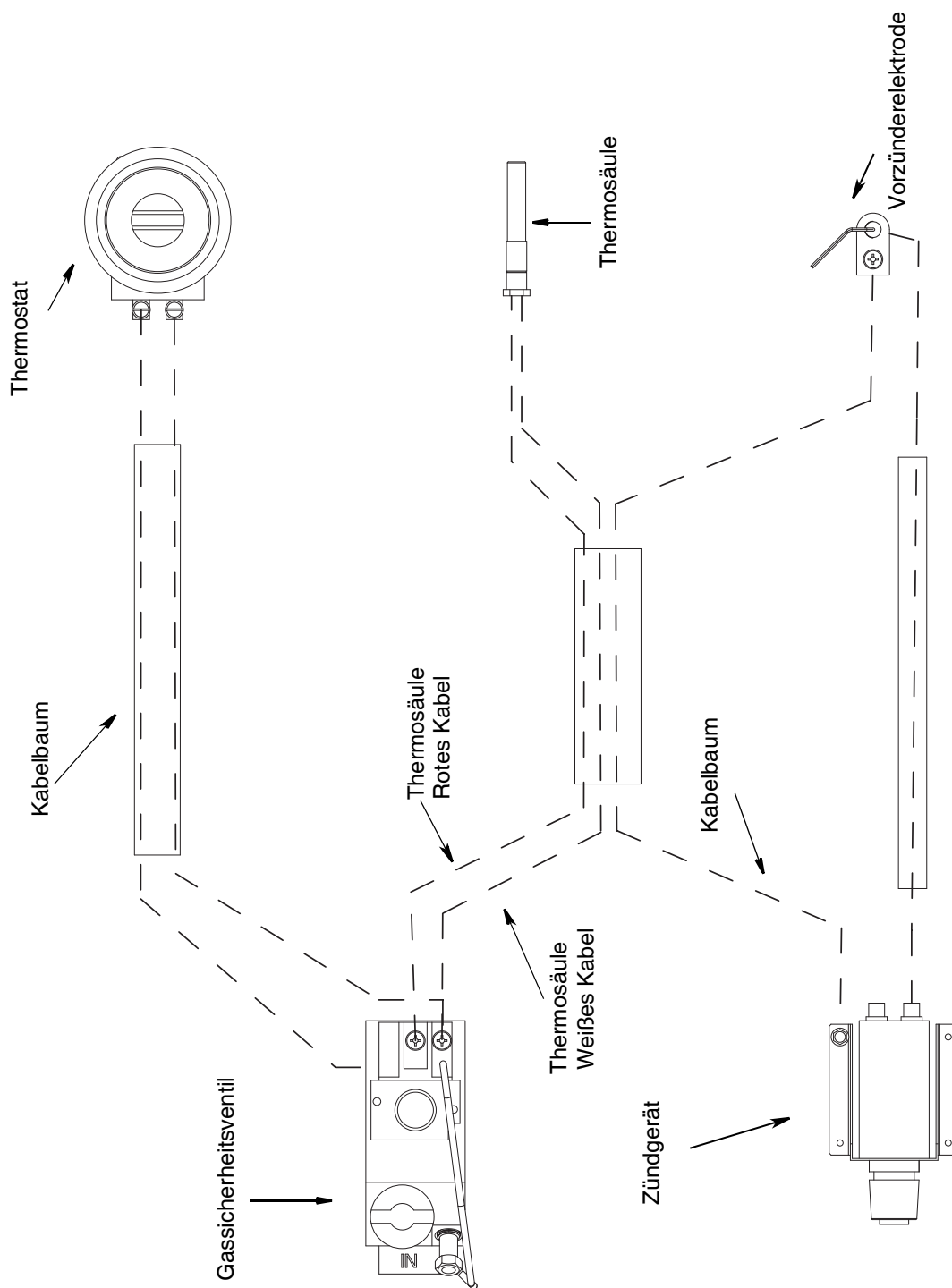


# Schaltplan

## ThermoLazer 200TC

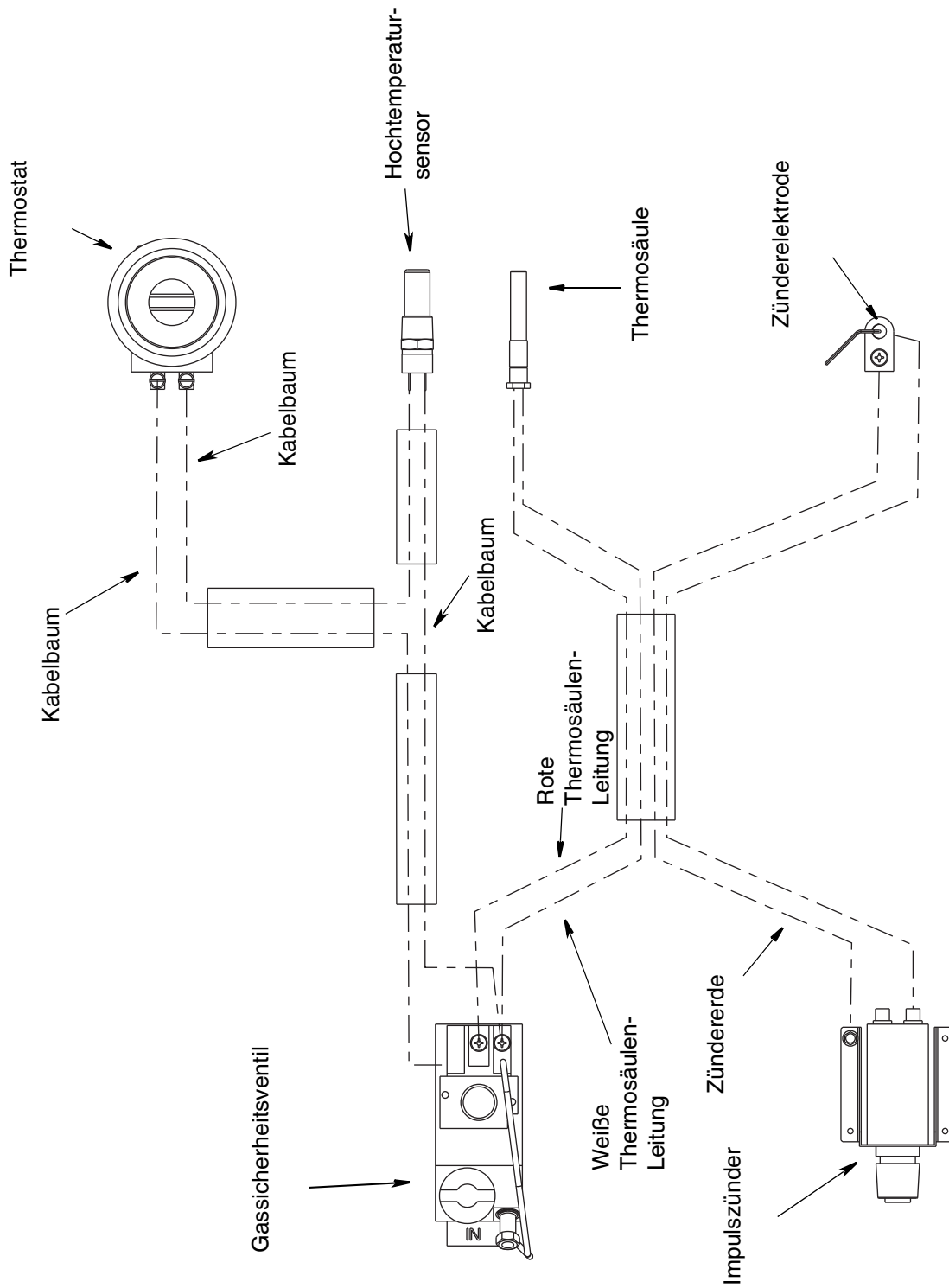


# ThermoLazer 300TC



ti17214a

# ThermoLazer ProMelt



ti17084a

# Technische Daten

		ThermoLazer 200/200tc	ThermoLazer 300tc		ThermoLazer ProMelt
		(24U280) (24U281)	mit Rückhitze (24H622)	ohne Rückhitze (24H625)	(24H624)
	Brennstoff	Flüssiges Petroleumgas (Flüssiggas) (Propandampf)			
	Maximaler Gaszufuhrdruck - bar (psi)	17,24 (250)			
Betriebs- Druck (bar - psi)	Kesselbrenner	0,21 (0,3)	0,034 (0,5)	0,034 (0,5)	0,21 (0,3)
	Fackel	0,21 (0,3)	1,38 (20)	1,38 (20)	1,38 (20)
	Ziehkasten-Frontbrenner	0,21 (0,3)	1,38 (20)	1,38 (20)	1,38 (20)
	Ziehkasten-Rückbrenner	0,21 (0,3)	1,38 (20)	N/V	1,38 (20)
Maximale Heizleistung kW (Btu/hr)	Kesselbrenner (Summe der Brenner)	(1) 8,8 (30.000)	(2) 8,8 (30.000)	(2) 8,8 (30.000)	(2) 29,3 (100.000)
	Fackel	2,93 (10.000)	29,3 (100.000)	29,3 (100.000)	29,3 (100.000)
	Ziehkasten-Frontbrenner (Summe aus 3 Brennern)	7,9 (27.000)	7,9 (27.000)	7,9 (27.000)	7,9 (27.000)
	Ziehkasten-Rückbrenner (Summe aus 4 Brennern)	10,6 (36.000)	10,6 (36.000)	N/V	10,6 (36.000)
	Insgesamt	30,2 (103.000)	56,6 (193.000)	46,0 (157.000)	77,1 (263.000)
Materialauf- nahme-kapazität kg (lb)	Gas	9,1 (20)	9,1 (20)		9,1; 13,6 (20,30)
	Hauptkessel	91 (200)	136 (300) – thermoplastische Verkehrsmarkierungs-Verbundmaterialien		
	Perlentrichter	18 (40)	40 (90) – Glasperlen Typ II		
	Max. Betriebstemperatur - °C (°F)	232 (450)	232 (450)	232 (450)	249 (480)
	Vorderreifendruck - bar (psi)	N/V	3,10 (45)		
	Hinterreifendruck - bar (psi)	N/V	4,14 (60)		
Maße und Gewicht	Gewicht - kg (lb)	118 (260)	136 (300)	134 (295)	159 (350)
	Länge - m (Zoll)	1,12 (44)	1,83 (72)		
	Höhe - m (Zoll)	1,00 (39)	1,3 (51)		
	Breite - m (Zoll)	0,84 (33)	1,22 (48)		
	Zündbatterie	N/V			
		AA (1,5 V)			

# Graco-Standardgarantie

Graco garantiert, dass alle in diesem Dokument erwähnten Geräte, die von Graco hergestellt worden sind und den Namen Graco tragen, zum Zeitpunkt des Verkaufs an den Erstkäufer frei von Material- und Verarbeitungsschäden sind. Mit Ausnahme einer speziellen, erweiterten oder eingeschränkten Garantie, die von Graco bekannt gegeben wurde, garantiert Graco für eine Dauer von zwölf Monaten ab Kaufdatum die Reparatur oder den Austausch jedes Teiles, das von Graco als defekt anerkannt wird. Diese Garantie gilt nur dann, wenn das Gerät in Übereinstimmung mit den schriftlichen Graco-Empfehlungen installiert, betrieben und gewartet wurde.

Diese Garantie erstreckt sich nicht auf allgemeinen Verschleiß, Fehlfunktionen, Beschädigungen oder Verschleiß aufgrund fehlerhafter Installation, falscher Anwendung, Abrieb, Korrosion, inadäquater oder falscher Wartung, Vernachlässigung, Unfall, Durchführung unerlaubter Veränderungen oder Einbau von Teilen, die keine Original-Graco-Teile sind, und Graco kann für derartige Fehlfunktionen, Beschädigungen oder Verschleiß nicht haftbar gemacht werden. Ebenso wenig kann Graco für Fehlfunktionen, Beschädigungen oder Verschleiß aufgrund einer Unverträglichkeit von Graco-Geräten mit Strukturen, Zubehörteilen, Geräten oder Materialien anderer Hersteller oder durch falsche Bauweise, Herstellung, Installation, Betrieb oder Wartung von Strukturen, Zubehörteilen, Geräten oder Materialien anderer Hersteller haftbar gemacht werden.

Diese Garantie gilt unter der Bedingung, dass das Gerät, für welches die Garantieleistungen beansprucht werden, kostenfrei an einen autorisierten Graco-Vertragshändler geschickt wird, um den behaupteten Schaden bestätigen zu lassen. Wird der behauptete Schaden bestätigt, so wird jedes schadhafte Teil von Graco kostenlos repariert oder ausgetauscht. Das Gerät wird kostenfrei an den Originalkäufer zurückgeschickt. Sollte sich bei der Überprüfung des Gerätes kein Material- oder Herstellungsfehler nachweisen lassen, so werden die Reparaturen zu einem angemessenen Preis durchgeführt, der die Kosten für Ersatzteile, Arbeit und Transport umfasst.

**DIESE GARANTIE HAT AUSSCHLIESSENDE GÜLTIGKEIT UND GILT ANSTELLE VON JEDLICHEN ANDEREN GARANTIEN, SEIEN SIE AUSDRÜCKLICH ODER IMPLIZIT, UND ZWAR EINSCHLIESSLICH, JEDOCH NICHT AUSSCHLIESSLICH, DER GARANTIE, DASS DIE WAREN VON DURCHSCHNITTLICHER QUALITÄT UND FÜR DEN NORMALEN GEBRAUCH SOWIE FÜR EINEN BESTIMMTEN ZWECK GEEIGNET SIND.**

Gracos einzige Verpflichtung sowie das einzige Rechtsmittel des Käufers bei Nichteinhaltung der Garantiepflichten ergeben sich aus dem oben Dargelegten. Der Käufer anerkennt, dass kein anderes Rechtsmittel (einschließlich, jedoch nicht ausschließlich Schadenersatzforderungen für Gewinnverluste, nicht zustande gekommene Verkaufsabschlüsse, Personen- oder Sachschäden oder andere Folgeschäden) zulässig ist. Jede Nichteinhaltung der Garantiepflichten ist innerhalb von zwei (2) Jahren ab Kaufdatum vorzubringen.

**GRACO GIBT KEINERLEI GARANTIEN – WEDER EXPLIZIT NOCH IMPLIZIT – IM HINBLICK AUF DIE MARKTFÄHIGKEIT UND EIGNUNG FÜR EINEN BESTIMMTEN ZWECK DER ZUBEHÖRTEILE, GERÄTE, MATERIALIEN ODER KOMPONENTEN AB, DIE VON GRACO VERKAUFT, NICHT ABER VON GRACO HERGESTELLT WERDEN.** Diese von Graco verkauften, aber nicht von Graco hergestellten Teile (wie zum Beispiel Elektromotoren, Schalter, Schläuche usw.) unterliegen den Garantieleistungen der jeweiligen Hersteller. Graco unterstützt die Käufer bei der Geltendmachung eventueller Garantieansprüche nach Maßgabe.

Auf keinen Fall kann Graco für indirekte, beiläufig entstandene, spezielle oder Folgeschäden haftbar gemacht werden, die sich aus der Lieferung von Geräten durch Graco unter diesen Bestimmungen ergeben, oder der Lieferung, Leistung oder Verwendung irgendwelcher Produkte oder anderer Güter, die unter diesen Bestimmungen verkauft werden, sei es aufgrund eines Vertragsbruches, eines Garantiebruches, einer Fahrlässigkeit von Graco oder sonstigem.

## Angaben zu Graco

Besuchen Sie [www.graco.com](http://www.graco.com) für die neuesten Informationen über Graco-Produkte.

**FÜR BESTELLUNGEN** wenden Sie sich bitte an Ihren Graco-Vertragshändler oder rufen Sie Graco unter 1-800-690-2894 (USA) an, um sich über einen Händler in Ihrer Nähe zu informieren.

*Alle Angaben und Abbildungen in diesem Dokument stellen die zum Zeitpunkt der Veröffentlichung erhältlichen neuesten Produktinformationen dar. Graco behält sich das Recht vor, jederzeit unangekündigt Änderungen vorzunehmen.*

*Für Informationen zu Patenten siehe [www.graco.com/patents](http://www.graco.com/patents).*

*Übersetzung der Originalbetriebsanleitung. This manual contains German. MM 3A1320*

**Graco-Unternehmenszentrale:** Minneapolis  
**Internationale Büros:** Belgien, China, Japan, Korea

**GRACO INC.AND SUBSIDIARIES • P.O.BOX 1441 • MINNEAPOLIS MN 55440-1441 • USA**

**Copyright 2011, Graco Inc. Alle Produktionsstandorte von Graco sind zertifiziert nach ISO 9001.**

[www.graco.com](http://www.graco.com)  
Revision K, August 2017