

Sistema di alimentazione InvisiPac™

3A5390C

IT

*Per l'alimentazione di adesivi al sistema di erogazione di colla a caldo InvisiPac.
Esclusivamente per utilizzo professionale.*

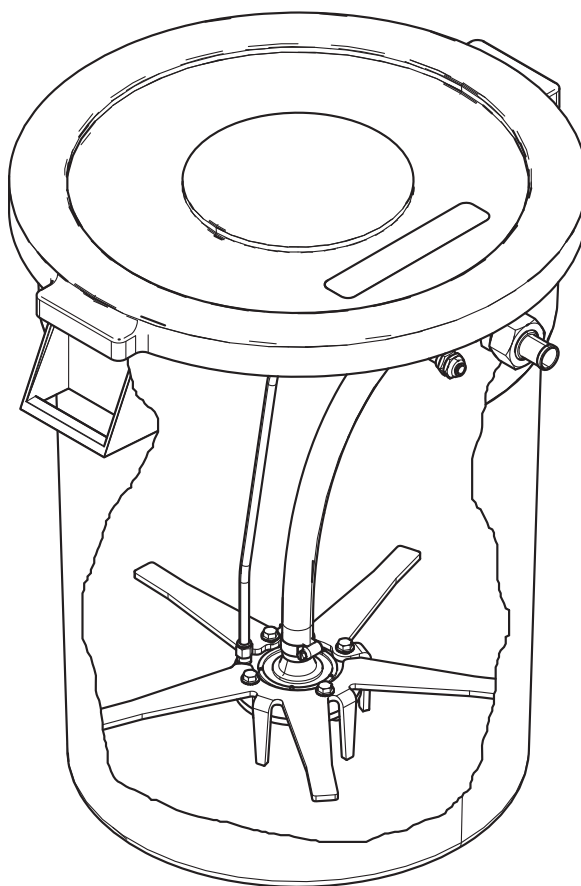


Importanti istruzioni sulla sicurezza

Leggere tutte le avvertenze e le istruzioni contenute nel presente manuale e nel manuale del sistema di erogazione di colla a caldo InvisiPac. Conservare tutte le istruzioni.

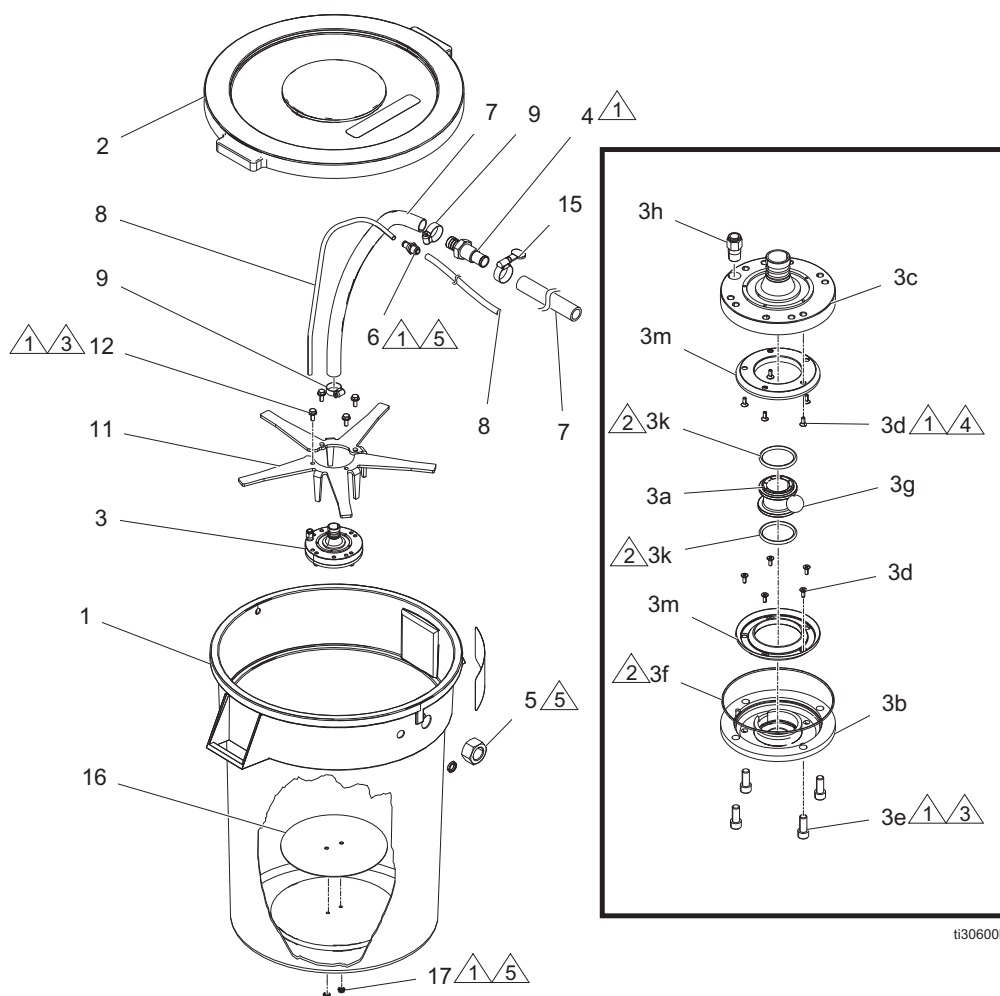
Kit di alimentazione 25C193

(incluso tubo a vuoto da 10 piedi e tubo dell'aria da 10 piedi, da 3/8 poll.)



ti30599a

Parti



ti30600b

Rif.	Compo- nente	Descrizione	Qtà	Rif.	Compo- nente	Descrizione	Qtà
1	—	TRAMOGGIA, alimentazione di compresse	1	8	‡	FLESSIBILE, nylon, wpr 250 psi	12
2	17C470	COPERCHIO, tramoggia	1	9	125370‡	MORSETTO, flessibile, diam. 11/16-1-1/2 poll.	2
3	26A287	AGITATORE, sfera/vuoto	1	10	17N572	BRACCIO, agitatore	1
3a	-----	INSERTO, vuoto	1	11	17P233	BRACCIO, agitatore	1
3b	-----	ALLOGGIAMENTO, vuoto, superiore	1	12	110963	VITE, a brugola testa flangiata	4
3c	-----	ALLOGGIAMENTO, vuoto, inferiore	1	14	17P382	ETICHETTA	1
3d	-----	VITE, fhsc; 6-32 x 0,375, acciaio inox	10	15	129621‡	MORSETTO, flessibile, pronto al funzionamento	1
3e	-----	VITE, 5/16-18 x 0,75	4	16	—	PIASTRA, inferiore	1
3f	-----	O-RING, tenuta	1	17	—	DADO, flangiato	1
3g	-----	SFERA, carburo di tungsteno, 0,750	1		△1	Applicare sigillante per filettature sulle stesse	
3h	-----	RACCORDO, aria	2		△2	Lubrificare le guarnizioni	
3k	-----	GUARNIZIONE, o-ring	2		△3	Applicare una coppia di 20,3 N•m (15 ft-lb)	
3m	-----	GUIDA, agitatore di alimentazione	1		△4	Serrare a una coppia di 9,4 N•m (7 in-lb).	
3n	-----	LUBRIFICANTE, grasso	1		△5	Applicare una coppia di 6,7 N•m (5 ft-lb)	
3p	-----	SIGILLANTE, anaerobico	1		†	Compresso nel kit 17R717	
4	†	RACCORDO, paratia	1		‡	Compresso nel kit 17R718	
5	†	DADO, 1 1/4-12	1		—	Incluso nel kit 26A368	
6	598449	PARATIA, unione	1				
7	‡	TUBO, pvc trasparente	11				

Accessori

Componente	Descrizione
24R043	Kit con flessibile di alimentazione da 30 piedi, incluso morsetto (2), tubo in PVC trasparente (30 piedi), flessibile in nylon da 3/8 poll. (34 piedi), fascetta serracavo (10)
129745	Carrello cestino di alimentazione
17D747	Coperchio filtrato

Specifiche tecniche

Specifiche di trasferimento a vuoto		
	USA	Metrico
Lunghezza massima del flessibile per trasferimento a vuoto	30 piedi	9,1 m
Elevazione in verticale massima del flessibile per trasferimento a vuoto	10 piedi	3,0 m
Intervallo pressione pneumatica di esercizio trasferimento a vuoto (impostato mediante il regolatore nella parte anteriore del sistema)	40–100 psi	280-690 kPa (2,8-6,9 bar)
Consumo aria di trasferimento a vuoto a 280 kPa (2,8 bar; 40 psi)	9,5 scfm (funzionamento intermittente; 4% a 11,3 kg/ora (25 lb/ora))	16,1 scmh (funzionamento intermittente; 4% a 11,3 kg/ora (25 lb/ora))
Consumo aria di trasferimento a vuoto a 550 kPa (5,5 bar; 80 psi)	17,2 scfm (funzionamento intermittente; 4% a 11,3 kg/ora (25 lb/ora))	29,2 scmh (funzionamento intermittente; 4% a 11,3 kg/ora (25 lb/ora))

Garanzia standard Graco

Graco garantisce che tutta l'apparecchiatura descritta nel presente documento, fabbricata da Graco e marchiata con il suo nome, è esente da difetti di materiale e fabbricazione alla data di vendita all'acquirente originale che lo usa. Fatta eccezione per le garanzie di carattere speciale, estese o limitate applicate da Graco, la stessa Graco provvederà a riparare o sostituire qualsiasi parte delle sue apparecchiature di cui abbia accertato la condizione difettosa per un periodo di dodici mesi a decorrere dalla data di vendita. Questa garanzia si applica solo alle apparecchiature che vengono installate, utilizzate e di cui viene eseguita la manutenzione seguendo le raccomandazioni scritte di Graco.

La presente garanzia non copre la normale usura, né alcun malfunzionamento, danno o usura causati da installazione scorretta, applicazione impropria, abrasione, corrosione, manutenzione inadeguata o impropria, colpa, incidenti, manomissione o sostituzione di componenti con prodotti non originali Graco e pertanto Graco declina ogni responsabilità rispetto alle citate cause di danno. Inoltre, Graco non sarà ritenuta responsabile per eventuali malfunzionamenti, danni o usura causati dall'incompatibilità delle attrezzature Graco con strutture, accessori, attrezzature o materiali non forniti da Graco o da progettazioni, produzioni, installazioni, utilizzo oppure manutenzione errati di strutture, accessori, attrezzature o materiali non forniti da Graco.

La presente garanzia è condizionata al reso prepagato dell'apparecchiatura ritenuta difettosa a un distributore autorizzato Graco affinché ne verifichi il difetto dichiarato. Se il difetto in questione dovesse essere confermato, Graco riparerà o sostituirà la parte difettosa senza alcun costo aggiuntivo. L'apparecchiatura sarà restituita all'acquirente originale con trasporto prepagato. Se l'ispezione non rileva difetti nei materiali o nella lavorazione, le riparazioni saranno effettuate a un costo ragionevole che include il costo delle parti, la manodopera e il trasporto.

QUESTA GARANZIA È ESCLUSIVA E SOSTITUISCE TUTTE LE ALTRE GARANZIE, ESPLICITE O IMPLICITE INCLUSE MA NON LIMITATE A EVENTUALI GARANZIE DI COMMERCIALITÀ O IDONEITÀ A SCOPI PARTICOLARI.

L'unico obbligo di Graco e il solo rimedio a disposizione dell'acquirente per eventuali violazioni della garanzia sono quelli indicati in precedenza. L'acquirente accetta che nessun altro rimedio (ivi compresi, in via esemplificativa ma non esaustiva, danni accidentali o consequenziali derivanti dalla perdita di profitto, mancate vendite, lesioni alle persone o danni alle proprietà o qualsiasi altra perdita accidentale o consequenziale) sia messo a sua disposizione. Qualsiasi azione legale per violazione della garanzia dovrà essere intrapresa entro due (2) anni dalla data di vendita.

GRACO NON RILASCIA ALCUNA GARANZIA E NON RICONOSCE ALCUNA GARANZIA IMPLICITA DI COMMERCIALITÀ E IDONEITÀ PER FINI PARTICOLARI RELATIVAMENTE AD ACCESSORI, APPARECCHIATURE, MATERIALI O COMPONENTI VENDUTI MA NON PRODOTTI DA GRACO. Questi articoli venduti, ma non prodotti, da Graco (ad esempio i motori elettrici, gli interruttori, i flessibili ecc.) sono coperti dalla garanzia, se esiste, dei relativi produttori. Graco fornirà all'acquirente un'assistenza ragionevole in caso di reclami per violazione di queste garanzie.

In nessun caso Graco sarà responsabile per danni indiretti, accidentali, speciali o consequenziali derivanti dalla fornitura da parte di Graco dell'apparecchiatura di seguito riportata o per la fornitura, il funzionamento o l'utilizzo di qualsiasi altro prodotto o altro articolo venduto, a causa di violazione del contratto o della garanzia, per colpa di Graco o altro.

Informazioni su Graco

Per le informazioni aggiornate sui prodotti Graco, visitare il sito www.graco.com.

Per informazioni sui brevetti, vedere www.graco.com/patents.

PER INVIARE UN ORDINE, contattate il vostro distributore Graco o chiamate per identificare il distributore più vicino.

Telefono: 612-623-6921 o numero verde: 1-800-328-0211 Fax: 612-378-3505

Tutte le informazioni e le illustrazioni contenute nel presente documento sono basate sui dati più aggiornati disponibili al momento della pubblicazione. Graco si riserva il diritto di apportare modifiche in qualunque momento senza preavviso.

This manual contains Italian. MM 3A4937

Sede generale Graco: Minneapolis

International Offices: Belgium, China, Japan, Korea

GRACO INC. P.O. BOX 1441 MINNEAPOLIS, MN 55440-1441

Copyright 2008, Graco Inc. è registrata presso I.S. EN ISO 9001

www.graco.com

Revisione C - 11/2017