



# Inyección de productos químicos

Sistemas y equipos para petróleo y gas natural



PROVEN QUALITY. LEADING TECHNOLOGY.

# Alcance de productos para inyección de productos químicos

- Sistemas de inyección de productos químicos alimentados con energía solar
- Bombas eléctricas para inyección de productos químicos
- Bombas aprobadas para lugares peligrosos
- Bombas de velocidad variable
- Controladores de bomba
- Comunicación remota
- Bombas neumáticas para inyección de productos químicos
- Bomba dosificadora eléctrica de baja presión



# Productos para inyección de productos químicos

**“Sea ecológico, despreocúpese, compre Graco”**

Los productos para inyección de productos químicos de Graco son exactamente lo que los profesionales experimentados de la industria de petróleo y gas quieren y necesitan para afrontar los retos actuales de la transferencia de productos químicos en áreas geográficas hostiles y, a menudo, remotas. Tres palabras pueden describirlo todo: confiabilidad, resistencia y viabilidad económica.

## CONFIABLE

- Los paquetes de inyección de productos químicos se someten a pruebas rigurosas en el campo para garantizar un rendimiento óptimo
- Los sistemas de bombeo a energía solar pueden proporcionar inyección de productos químicos confiable durante un máximo de 4 días sin sol
- Los controladores electrónicos garantizan tasas de inyección precisas, lo cual ofrece optimización a su proceso
- Para su tranquilidad, controle y supervise su sistema de inyección de productos químicos con su dispositivo móvil

## RESISTENTE

- Los componentes de las bombas están diseñados para ofrecer años de funcionamiento entre intervalos de servicio
- Ideal para instalaciones remotas en temperaturas extremas
- Garantía de un año

## ASEQUIBLE

- El equipo de inyección de productos químicos está disponible en una variedad de configuraciones para proporcionar un rendimiento de primera calidad a cualquier nivel de precio
- Dedique menos tiempo a la reparación y más tiempo trabajando con nuestros componentes duraderos
- Puede ahorrar dinero al reducir los desechos químicos mediante el uso de nuestros controles adaptativos de tasa de inyección
- Menores costos de energía mediante el uso de sistemas alimentados con energía solar fuera de la red frente a bombas neumática o alimentadas mediante la red eléctrica



Montado en los EE. UU.





# Opciones de caja de control modular

Al especificar el sistema correcto de inyección de productos químicos, la elección de la configuración correcta de la caja de control puede ser muy importante para garantizar el funcionamiento correcto del sistema. Las siguientes opciones de caja ayudan a cumplir con todos los requisitos de la aplicación de inyección de productos químicos.

## CAJA DE CONTROL ALIMENTADA CON UNA BATERÍA

### Caja de plástico alimentada con una batería

N.º de pieza: B5210X

- Solo para alimentación de CC
- Alberga un controlador Harrier® EZ
- Bandeja separada para controlador y controlador de carga
- Caja con cerradura
- Se comercializa de serie con el sistema de alimentación solar G-Chem™



### Caja metálica alimentada con una batería

N.º de pieza: B5215X

- Solo para alimentación de CC
- Estructura de acero pintado
- Tapa deslizante con cerradura
- Configurado para montaje en un poste
- Se comercializa de serie con el sistema de alimentación solar G-Chem™



## CAJA DE CONTROL ALIMENTADA CON DOS BATERÍAS

### Caja metálica alimentada con dos baterías

N.º de pieza: B522XX

- Solo para alimentación de CC
- Alberga hasta dos baterías
- Estructura de aluminio
- Tapa deslizante con cerradura
- Configurado para montaje en un poste
- Incluye caja y placa secundaria



### Caja metálica alimentada con dos baterías

Placa secundaria

- Placa secundaria extraíble para facilitar el acceso a la batería y la realización de tareas de mantenimiento
- Mantiene los componentes eléctricos y la batería separados
- Las placas secundarias son configurables con todas las opciones de controlador y controlador de carga
- Interruptor de encendido/apagado

## CAJAS DE CONTROL CON CLASIFICACIÓN NEMA

### Caja de CA con clasificación NEMA

N.º de pieza: B52AXX

- Caja con clasificación NEMA 4
- Cumple con UL-508A y cuenta con la certificación CSA 22.2 N.º 14 y 73
- Solo para alimentación de CA
- Alberga el controlador Harrier+
- Estructura de acero pintado
- Desconexión para bloqueo/etiquetado
- Configurado para montaje en un poste



### Caja de CC con clasificación NEMA

N.º de pieza: B52NXX

- Caja con clasificación NEMA 4X
- Solo para alimentación de CC
- Caja de batería separada que alberga hasta dos unidades (Pieza n.º: B32808)
- Estructura de policarbonato resistente a los rayos UV (clasificación UL-5VA)
- Puerta abisagrada con cerradura
- Configurado para montaje en un poste
- Se pueden vincular cajas de batería doble adicionales (Pieza n.º: B32809)
- Interruptor de encendido/apagado



## CAJAS DE CONTROL ALIMENTADAS CON CUATRO BATERÍAS

### Caja de plástico alimentada con cuatro baterías

N.º de pieza: B32805

- Solo para alimentación de CC
- Alberga hasta cuatro baterías
- Tapa abisagrada con cerradura
- Placa secundaria extraíble para facilitar el acceso a la batería y la realización de tareas de mantenimiento
- Solo caja de plástico



### Caja de plástico alimentada con cuatro baterías

N.º de pieza de la placa secundaria: B524XX

- Placa secundaria extraíble para facilitar el acceso a la batería y la realización de tareas de mantenimiento
- Mantiene los componentes eléctricos y la batería separados
- Las placas secundarias son configurables con todas las opciones de controlador y controlador de carga
- Interruptor de encendido/apagado

# Construya su sistema inyector de productos químicos alimentado con energía solar

## ¡Construya su sistema en 4 pasos sencillos!

### 1 Seleccione su bomba

Realice la selección en base a sus requisitos de presión y flujo, así como el material del sello:

- Presiones: 0-10,000 psi (689 bares, 68,9 MPa)
- Flujo: 0-40 gpd (151,4 lpd)
- El material del sello dependerá de sus requisitos de manejo de productos químicos

### 2 Configure su caja de control

Selecciónela en base a sus requisitos de control:

- Harrier® EZ: Control básico basado en el tiempo
- Harrier: control basado en tiempo y en ciclo con interruptor auxiliar para alimentación de CC
- Harrier+: aseguramiento de flujo adaptativo, control remoto de bombas y automatización (Clase 1, División 2 certificada para lugares peligrosos)
- Opciones de caja de control alimentada con una, dos y varias baterías
- Las opciones de controladores de carga solar se basarán en el consumo de energía y las funciones necesarias

### 3 Elija su panel solar

Paneles solares para ubicaciones de uso general:

- 50 W
- 100 W
- 160 W
- 265 W (24 V CC)

Paneles solares para lugares peligrosos (C1D2):

- 50 W
- 90 W
- 120 W (24 V CC)
- 150 W

### 4 Elija su soporte de alimentación

Seleccione su soporte de panel solar en función de los requisitos de la aplicación:

- Poste de tres pies y soporte
- Poste de seis pies y soporte
- Soporte de bastidor A (solo panel de 100 W)





# Bombas y sistemas de corriente continua (CC) y de corriente alterna (CA) G-Chem™

Las bombas de la serie G-Chem son ideales para aplicaciones de inyección de productos químicos. Fabricadas conforme a las mismas normas de calidad que las bombas de inyección de productos químicos actuales de Graco, la bomba G-Chem tiene el costo de desembolso personal más bajo de las bombas antes mencionadas de Graco, es fácil de operar y supera ampliamente el rendimiento de bombas similares de su clase. Las bombas de corriente continua también se ofrecen en paquetes con sistemas de alimentación solar que se comercializan con un panel solar de 100 vatios y el nuevo controlador Harrier® EZ como la oferta de serie.

## Facilidad de mantenimiento

- Fácil acceso al pistón y empaquetaduras de la bomba
- Las empaquetaduras del pistón se pueden reemplazar en 10 minutos o menos
- Tres posiciones de ajuste de carrera definidas

## Medidor Harrier EZ

- Desconexión de baja tensión integrada preestablecida
- Lectura y visualización de la tensión
- Modo de cebado
- Interruptor de encendido/apagado incorporado

## Diseño robusto y simple

- El empaque de fluido regulable dura más tiempo que los sellos no ajustables
- Las bombas G-Chem se comercializan con pistones recubiertos Chromex™
- Sección de fluido/piezas humedecidas de acero inoxidable
- Válvula de retención con disco de movimiento vertical de propiedad exclusiva que evita que la válvula se atasque
- La misma transmisión de alta calidad usada en otras bombas de inyección de productos químicos de Graco



## Información para pedidos

Bombas de la serie CC y CA G-Chem™			
Sellos/Tamaño del pistón	1/4 in (0,64 cm)	3/8 in (0,95 cm)	1/2 in (1,27 cm)
Bomba G-Chem, 12 V CC, 1/6 hp, simple			
FKM	A23101	A23102	A23103
HNBR	A23107	A23108	A23109
Bomba G-Chem, 12 V CC, 1/6 hp, doble			
FKM	A23151	A23152	A23153
HNBR	A23157	A23158	A23159
Bomba G-Chem, 115 V CA, 1/6 hp, simple			
FKM	A23501	A23502	A23503
HNBR	A23507	A23508	A23509
Bomba G-Chem, 115 V CA, 1/6 hp, doble			
FKM	A23551	A23552	A23553
HNBR	A23557	A23558	A23559

Sistemas de alimentación solar G-Chem™			
Sellos/Tamaño del pistón	1/4 in (0,64 cm)	3/8 in (0,95 cm)	1/2 in (1,27 cm)
Sistema G-Chem, simple, 12 V CC, Harrier EZ, Panel de 100 W, Caja de plástico			
FKM	B17501	B17502	B17503
HNBR	B17504	B17505	B17506
Sistema G-Chem, doble, 12 V CC, Harrier EZ, Panel de 100 W, Caja de plástico			
FKM	B17551	B17552	B17553
HNBR	B17554	B17555	B17556
Sistema G-Chem, simple, 12 V CC, Harrier EZ, Panel de 100 W, Caja de metal			
FKM	B17601	B17602	B17603
HNBR	B17604	B17605	B17606
Sistema G-Chem, doble, 12 V CC, Harrier EZ, Panel de 100 W, Caja de metal			
FKM	B17651	B17652	B17653
HNBR	B17654	B17655	B17656



Harrier EZ se comercializa de serie con el sistema de alimentación solar G-Chem

# Bombas de la serie CC y CA Wolverine®

## Características y beneficios

Las bombas para inyección de productos químicos Wolverine reducen las emisiones a la atmósfera y tienen un mayor nivel de control cuando se utilizan con nuestros controladores de tasa de inyección. Las bombas Wolverine para lugares peligrosos están diseñadas para operar en aplicaciones que exigen productos con clasificación de Clase 1, División 1. Estas bombas de inyección están diseñadas para ofrecer años de funcionamiento antes de tener que realizarles reparaciones sencillas. Cada bomba cuenta con un empaque de fluido regulable que dura hasta 25 veces más que los sellos no regulables.

## Entorno de funcionamiento

La bomba Wolverine está diseñada para funcionar en entornos de -40 °F a 175 °F (-40 °C a 79 °C). Presentan piezas humedecidas de acero inoxidable 316, además de que están selladas para evitar el ingreso de agua y polvo.

\*Las bombas para lugares peligrosos operan en un rango de temperatura diferente.

## Capacidades de la bomba

Caudales de hasta 430 gpd (1628 lpd) y una presión nominal de hasta 10,000 psi (686 bares, 68,9 MPa).

## Ahorre tiempo

Reemplace fácilmente en el lugar los sellos de la bomba en menos de 5 minutos.

## Control preciso

El ajuste de carrera con precisión de entre 1/4 a 1 pulgada (12,7 mm a 25,4 mm) asegura tasas de inyección precisas.

## Compatibilidad con productos químicos

Las empaquetaduras con émbolo de HNBR, FKM, FKM ETP, TFEP y FFKM, y los sellos de la válvula de retención puede manejar algunos de los productos químicos más agresivos.

## Ahorre energía

Transmisión de baja fricción para optimizar la eficiencia eléctrica, lo que reduce la carga en el sistema de alimentación.



Bombas neumáticas para inyección de productos químicos Wolverine



Bombas para lugares peligrosos Wolverine

## Configuraciones

### Tamaños del émbolo de fluido

- 1/8 in (3,18 mm)
- 3/16 in (4,76 mm)
- 1/4 in (6,35 mm)
- 3/8 in (9,5 mm)
- 1/2 in (12,7 mm)
- 5/8 in (15,9 mm)
- 3/4 in (19,1 mm)

### Tipos de alimentación de entrada

- 12 V CC
- Monofásica de 115 V CA
- Monofásica de 115/230 V CA
- Monofásica de 230 V CA
- Trifásica de 230/460 V CA

### Frecuencia

- Velocidad fija
- Velocidad variable

### Tamaños de motor eléctrico

- 1/11 hp (V CC)
- 1/5 hp (V CC)
- 1/4 hp (V CC)
- 1/5 hp (V CA)

### Transmisión

- Simplex
- Dúplex



Bomba de velocidad variable Wolverine

# Controladores electrónicos de tasa de inyección Harrier®

## Características y beneficios

Controle y supervise de cerca el uso de productos químicos y recopile información de funcionamiento fundamental para la reducción de costos y la mejora de procesos. Es fácil, eficiente y productivo, lo que le ahorra tiempo y dinero.

### Control preciso

Interfaz de usuario sencilla para configuración y control. Ingrese su tasa de inyección deseada y ¡deje que Graco haga el resto!

### Acceso remoto

El controlador Harrier+ incluye conectividad remota, lo que le permite supervisar y controlar el sistema a una distancia remota del lugar de la inyección a través del celular o comunicaciones ModBus.

### Notificaciones

Supervisa fácilmente su sistema para ofrecerle capacidades de control, resolución de problemas, información sobre necesidades de mantenimiento y alertas.

### Minimice el desperdicio

La tecnología de control adaptativo de patente en trámite mantiene una tasa de inyección constante, independientemente de las variables del sistema, lo que reduce el desperdicio y los costos.

### Control del sistema

Las diversas entradas para los controles del sistema solamente permiten que funcione cuando sea necesario.

## Elija el modelo que mejor se adapte a sus necesidades:

### Harrier EZ y Harrier

- Se utiliza para las bombas alimentadas mediante CC
- Controla las tasas de inyección a través de un medidor o recuento de ciclo
- Incluido en ETL para la seguridad eléctrica: UL 508 y CSA 22.2 N.º 14
- Intervalos de configuración de encendido/apagado desde 0 a 999 segundos
- Funcionalidad de desconexión por baja tensión incorporada
- Visualización de la tensión de la batería
- Modo de cebado de la bomba durante la configuración
- Pantalla de temperatura e interruptor para la inyección de Mentanol

### Harrier AC

- Se utiliza con bombas alimentadas con CA
- Opción de montaje en pared y en la bomba
- Controla las tasas de inyección a través de un medidor o recuento de ciclo
- Puerto de entrada auxiliar
- Certificado por ETL para la seguridad eléctrica según UL 508 y CSA 22.2 N.º 14
- Recinto NEMA 4X

### Harrier+

- Se utiliza para las bombas de CA y de CC
- Controla las tasas de inyección a través de un medidor, recuento de ciclo o control de flujo
- Pantalla de fácil lectura que funciona a temperaturas mínimas de -40 °F (-40 °C)
- Conectividad celular CDMA y GSM
- Clase 1, División 2 certificada para lugares peligrosos\*



\*Consulte la certificación para obtener información con respecto a la aprobación.

# Bombas neumáticas Python®

## Características y beneficios

Las bombas Python son ideales para aplicaciones que exigen que una bomba funcione en un entorno a prueba de explosión y puedan alimentarse a gas natural regulado o aire comprimido. Estas bombas tienen el más bajo costo de bolsillo, son fáciles de manejar y usan la mitad el consumo de aire que otras bombas en el mercado. Además, los émbolos, sellos y válvula de sincronización para uso extremo Python están diseñados para ofrecer años de funcionamiento antes de su reemplazo.

### Entorno de funcionamiento

La bomba Python está diseñada para funcionar en entornos de -40 °F a 175 °F (-40 °C a 79 °C), está fabricada totalmente con piezas de acero inoxidable 316 y está sellada para evitar el ingreso de agua y polvo.

### Control preciso

El ajuste de carrera con precisión superior de entre 1/4 a 1 pulgada (6,4 mm a 25,4 mm) asegura tasas de inyección precisas.

### Ambiental

Reducción de las emisiones fugitivas de metano.

### Compatibilidad con productos químicos

Las empaquetaduras con émbolo de HNBR, FKM, FKM ETP, TFE/P y FFKM, y los sellos de la válvula de retención puede manejar algunos de los productos químicos más agresivos.

### Funcionamiento uniforme

La frecuencia de ciclo de la bomba se mantiene constante independientemente de la contrapresión del sistema.

## Configuraciones

### Tamaños del émbolo de fluido Potencia de entrada

- 1/8 in (3,18 mm)
  - 3/16 in (4,76 mm)
  - 1/4 in (6,35 mm)
  - 3/8 in (9,5 mm)
  - 1/2 in (12,7 mm)
  - 5/8 in (15,9 mm)
  - 3/4 in (19,1 mm)
- Aire comprimido o gas natural
  - Máx. 200 psig (13,8 bar, 1,38 MPa)

### Capacidades de la bomba

- Caudal máx.: 165 gpd (625 lpd)
- Presión máx.: 12,000 psi (827 bar, 82,7 MPa)
- Frecuencia de ciclo máx.: 60 ciclos/min

### Tamaño del motor neumático

- 1-1/4 in (31,8 mm)
- 1-3/4 in (44,5 mm)
- 2 in (50,8 mm)

### Normas



El empaque de fluido regulable dura hasta 25 veces más que los sellos no regulables



# Bombas neumáticas Python® XL

## Características y beneficios

Las bombas de la serie Python XL son ideales para pozos con baja presión de gas. Ya que pueden generar hasta 12,000 psi, las bombas son fáciles de operar e incluyen un motor neumático con la misma tecnología probada que Graco ofrece en otras líneas de productos. Además los émbolos de uso extremo Python XL (recubiertos con Chromex™ y cerámica), sellos y válvulas neumáticas están diseñados para ofrecer años de funcionamiento antes de su reemplazo.

### Facilidad de mantenimiento

- Diseño de válvula neumática modular
- Válvula piloto desmontable
- Los pistones de la bomba son intercambiables con otros modelos Python XL
- Las empaquetaduras del pistón se pueden reemplazar en 10 minutos o menos

### El motor neumático con la tecnología más avanzada en el mercado

- Solo necesita 15 psi como mínimo para operar la bomba
- Bajo consumo de aire o gas para una mayor eficiencia
- El silenciador proporciona niveles bajos de ruidos de funcionamiento
- Tecnología del motor neumático Merkur® probada de Graco

## Configuraciones

### Tamaños del émbolo de fluido

- 1/8 in (3,18 mm)
- 3/16 in (4,76 mm)
- 1/4 in (6,35 mm)
- 3/8 in (9,5 mm)
- 1/2 in (12,7 mm)
- 5/8 in (15,9 mm)
- 3/4 in (19,1 mm)

### Tamaño del motor neumático

- 2-1/2 in (63,5 mm)
- 3-1/2 in (88,9 mm)
- 4-1/2 in (114,3 mm)

### Potencia de entrada

- Aire comprimido o gas natural
- Mín. 15 psig (1,03 bares, 1,03 MPa)

### Capacidades de la bomba

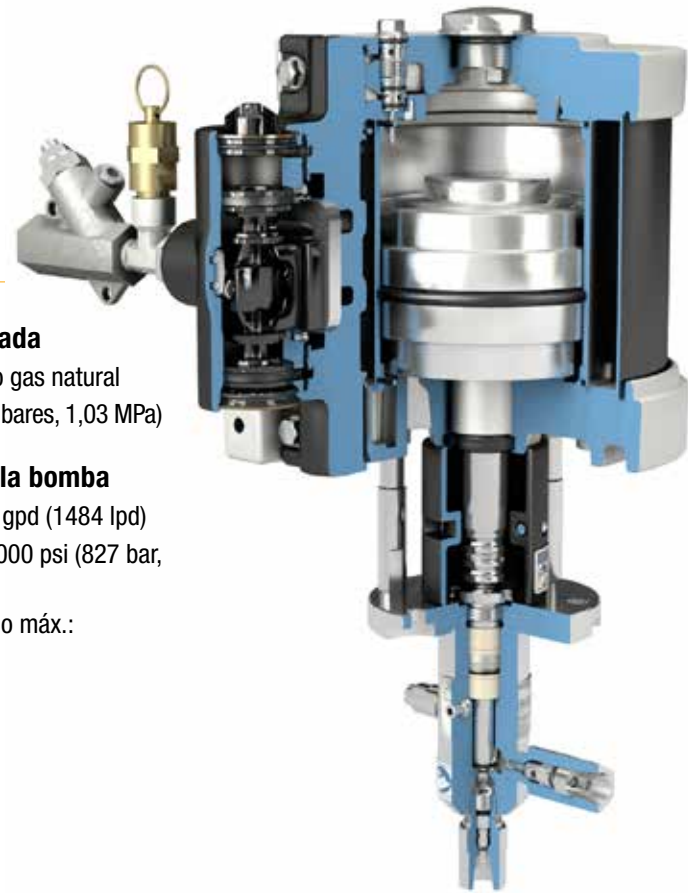
- Caudal máx.: 392 gpd (1484 lpd)
- Presión máx.: 12.000 psi (827 bar, 82,7 MPa)
- Frecuencia de ciclo máx.: 100 ciclos/min

### Diseño robusto y simple

- Sección de fluido/piezas humedecidas de acero inoxidable 316
- Tres posiciones de ajuste de carrera
- Empaquetaduras de pistón de HNBR, FKM, FKM ETP, FFKM y TFE/P y sellos de válvula de retención

### Ecológico

- Se puede recuperar el 97 % de los gases de escape
- Reducción de las emisiones fugitivas de metano



# Bomba electrónica dosificadora de productos químicos a baja presión Mongoose™

## Características y beneficios

Nuestra bomba dosificadora de la serie Mongoose es adecuada para dosificar productos químicos para una gran gama de mercados diversos como el del petróleo y el gas natural, la minería, la agricultura, la jardinería y el mantenimiento del césped, las aguas residuales y de lavado de automóviles. Estas bombas también se pueden utilizar en aplicaciones de mantenimiento con dosificación de productos químicos, entre las que podemos mencionar torres de refrigeración, calderas y enchapado, así como una gran cantidad de otros usos.

### Válvulas de retención de Graco

- Diseño patentado (Cabezal SST)
- El asiento con movimiento vertical evita que la válvula se atasque
- Válvula del mismo estilo que se utiliza en otras bombas para productos químicos de Graco

### Protección contra sobrecarga

- La protección contra sobrecarga térmica con restablecimiento automático evita el sobrecalentamiento
- Protección contra el exceso de corriente
- Fusible para protección contra el exceso de corriente de fácil reemplazo
- Ya no es una bomba que use y descarte

### Puerto de cebado/purga de aire

- No es necesario retirar la sección de fluidos para cebar la bomba
- Cebado rápido y fácil

### Otras características

- Ajuste manual de la carrera
- Cubierta estanca sobre los controles
- Gabinete tipo NEMA 4x
- Certificado por UL y CSA



Cabezal de acero inoxidable Mongoose™

Válvula de retención Graco en modelos de acero inoxidable Mongoose™

Cabezal de PVDF Mongoose™

## Matriz del número de configuración

Lea la placa de identificación (ID) para conocer la configuración de identificación de 11 dígitos de su bomba. Utilice la siguiente matriz para definir los componentes de su bomba. *NOTA: No todas las combinaciones son posibles.*

Ejemplo de número de configuración: **LCI-1A15-SPD-0**

LCI	1A	15	S	P	D	0
Baja presión Inyección de productos químicos	Tensión	Rendimiento de la bomba	Material de la bomba	Material del diafragma	Material del sello de la válvula de retención	Opciones
	Tensión	Rendimiento de la bomba	Material de la bomba	Material del diafragma	Material del sello de la válvula de retención	Opciones
	12	10	S	P	D	0
	12 VOC	10 gpd (37,8 lpd) 140 psi (9,6 bar)	316 SST	Revestido en PTFE	FFKM	Ninguno
	1A	15	K		A	
	120 V CA	15 gpd (56,7 lpd) 150 psi (10,3 bar)	PVDF		FKM	
	2A	17				
	240 V CA	17 gpd (64,3 lpd) 250 psi (17,2 bar)				
		30				
		30 gpd (113,5 lpd) 110 psi (7,5 bar)				
		45				
		45 gpd (170,3 lpd) 75 psi (5,2 bar)				



## ACERCA DE GRACO

## PROVEN QUALITY. LEADING TECHNOLOGY.

Fundada en 1926, Graco es una empresa líder mundial en componentes y sistemas para el manejo de fluidos. Los productos Graco mueven, miden, controlan, dispensan y aplican un amplio rango de fluidos y materiales viscosos utilizados en la lubricación de vehículos y en instalaciones comerciales e industriales.

El éxito de la compañía se basa en su inquebrantable compromiso con la excelencia técnica, la fabricación de primer nivel y un inigualable servicio al cliente. Trabajando en estrecha colaboración con distribuidores calificados, Graco ofrece sistemas, productos y tecnologías que se consideran como norma de calidad en un amplio rango de soluciones para el manejo de fluidos. Graco provee equipos para la pulverización de acabados, recubrimientos protectores, la circulación de pinturas, la lubricación y la dispensación de selladores y adhesivos, junto con equipos de aplicación mediante potencia para los contratistas del sector. Las constantes inversiones de Graco para el manejo y control de fluidos continuarán brindando soluciones innovadoras enfocadas a un mercado internacional diversificado.

## SEDES DE GRACO

### DIRECCIONES POSTALES

P.O. Box 1441  
Minneapolis, MN 55440-1441  
Tel.: 612-623-6000  
Fax: 612-623-6777

### AMÉRICA

#### MINNESOTA

Sede mundial  
Graco Inc.  
88-11th Avenue N.E.  
Minneapolis, MN 55413

### EUROPA

#### BÉLGICA

Oficina Central Europea  
Graco N.V.  
Industrieterrein-Oude Bunders  
Slakweidestraat 31  
3630 Maasmechelen,  
Bélgica  
Tel.: 32 89 770 700  
Fax: 32 89 770 777

### ASIA PACÍFICO

#### AUSTRALIA

Graco Australia Pty Ltd.  
Suite 17, 2 Enterprise Drive  
Bundoora, Victoria 3083  
Australia  
Tel.: 61 3 9468 8500  
Fax: 61 3 9468 8599

#### CHINA

Graco Hong Kong Ltd.  
Oficina de Representación en  
Shanghái  
Building 7  
1029 Zhongshan Road South  
Huangpu District  
Shanghai 200011  
República Popular China  
Tel.: 86 21 649 50088  
Fax: 86 21 649 50077

#### INDIA

Graco India Pvt Ltd  
Plot No 295, Udyog Vihar Phase-IV  
Gurugram - 122015 (Haryana)  
India  
Tel.: 91 124 661 0200  
Fax: 91 124 661 0201

#### JAPÓN

Graco K.K.  
1-27-12 Hayabuchi  
Tsuzuki-ku  
Yokohama City, Japón 2240025  
Tel.: 81 45 593 7300  
Fax: 81 45 593 7301

#### COREA

Graco Korea Inc.  
38, Samsung 1-ro 1-gil  
Hwaseong-si, Gyeonggi-do,  
18449  
República de Corea  
Tel.: 82 31 8015 0961  
Fax: 82 31 613 9801

## VENTA/ DISTRIBUCIÓN/ SERVICIO TÉCNICO

Llame hoy para obtener información sobre productos o para solicitar una demostración.  
**866-552-1868**, correo electrónico [oilandgas@graco.com](mailto:oilandgas@graco.com) o visite nuestro sitio web en [www.graco.com](http://www.graco.com).

Graco Inc. está registrada en I. S. EN ISO 9001

América del Norte  
Servicios de atención al cliente  
866-552-1868  
Fax 877-340-6427