

HLINÍK

## Membránové čerpadlá ovládané vzduchom Husky Husky™ 716

3A1921P

SLK

*Používané na odčerpanie a premiestňovanie tekutín.*

*Maximálny pracovný tlak kvapaliny 100 psi (0,7 MPa, 7 bar)*

*Maximálny sací tlak vzduchu 100 psi (0,7 MPa, 7 bar)*

**Č. dielu 241407, rad D**

s dvojsmernými rozvodmi

**Č. dielu 241408, rad D**

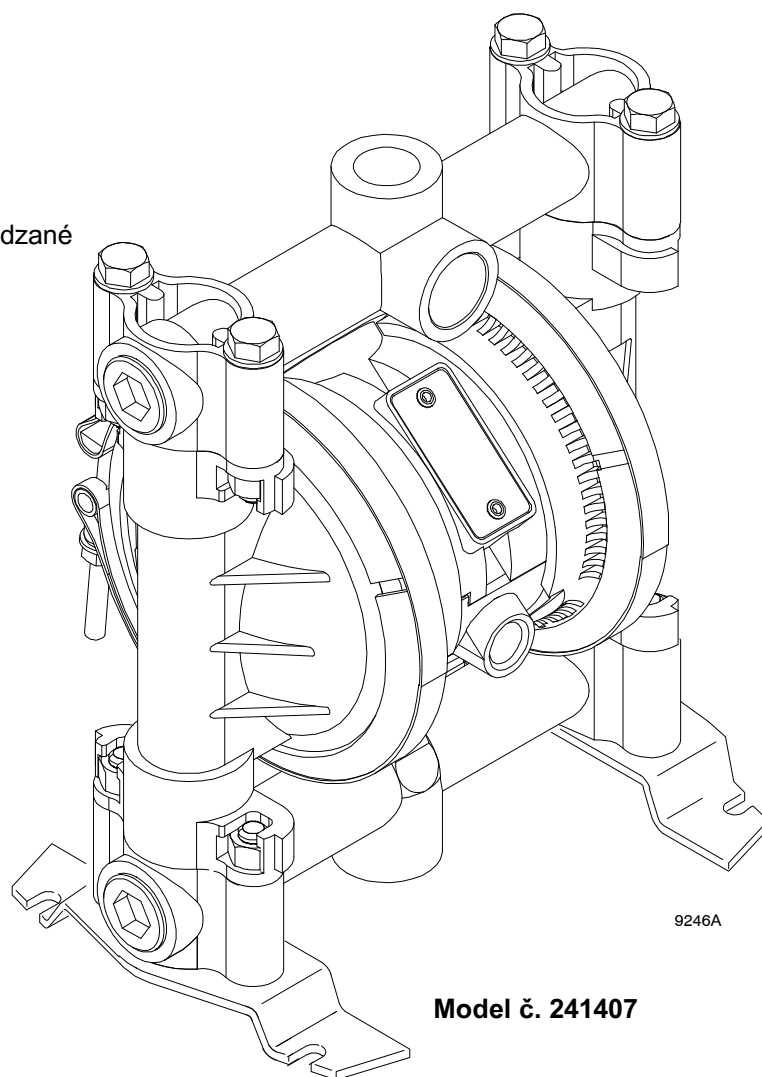
s jednosmernými rozvodmi

Patenty v tádiu registrácie



**Dôležité bezpečnostné pokyny**

Prečítajte si všetky výstrahy a pokyny uvádzané v tomto manuáli. Uložte tieto pokyny.



9246A

Model č. 241407



II 2 GD c IIC T4

PROVEN QUALITY. LEADING TECHNOLOGY.

# Obsah

Výstrahy .....	2
Inštalácia .....	4
Prevádzka .....	10
Údržba .....	11
Odstraňovanie problémov .....	12
Servis .....	13
Nákres dielcov .....	18
Zoznam dielcov .....	19
Postup dotáhovania .....	20
Technické údaje .....	21
Súpravy na opravu 241407 a 241408 .....	21
Rozmery .....	22
Grafy výkonu .....	23
Štandardná záruka spoločnosti Graco .....	26
Informácie spoločnosti Graco .....	26

# Symbole

## Výstražný symbol



Tento symbol upozorňuje na možnosť vážneho zranenia alebo smrti v prípade, ak sa nebudete riadiť pokynmi.

## Symbol upozornenia



Tento symbol upozorňuje na možnosť poškodenia alebo zničenia zariadenia v prípade, ak sa nebudete riadiť pokynmi.

# ! VÝSTRAHA



POKYNY

## RIZIKO NESPRÁVNEHO POUŽITIA ZARIADENIA

Nesprávne používanie zariadenia môže viesť k prasknutiu alebo zlyhaniu zariadenia a k vážnemu zraneniu.

- Toto zariadenie je určené iba na profesionálne používanie.
- Pred tým, než začnete zariadenie používať, si prečítajte všetky príručky, visačky a štítky na zariadení.
- Zariadenie používajte iba na určený účel. Ak niečo neviete, zatelefonujte predajcovi spoločnosti Graco.
- Toto zariadenie neupravujte ani nemeňte. Používajte iba originálne diely a príslušenstvo značky Graco.
- Zariadenie denne kontrolujte. Okamžite opravte alebo vymeňte opotrebované alebo poškodené diely.
- Neprekračujte maximálny prevádzkový tlak súčasti systému s najnižšou menovitou hodnotou. Toto zariadenie disponuje maximálnym prevádzkovým tlakom **100 psi (0,7 MPa, 7 barov) pri maximálnom sacom tlaku vzduchu 100 psi (0,7 MPa, 7 barov)**.
- Používajte kvapaliny a rozpúšťadlá, ktoré sú kompatibilné s mokrymi súčastami zariadenia. Prečítajte si časť **Technické údaje** vo všetkých príručkách k zariadeniu. Prečítajte si varovania výrobcov kvapalín a rozpúšťadiel.
- Hadice ved'te mimo oblastí s veľkým výskytom ľudí, ostrých hrán, pohybujúcich sa dielov a horúcich povrchov. Nevystavujte hadice od spoločnosti Graco teplotám vyšším než 82 °C (180 °F) alebo nižším než -40 °C (-40 °F).
- Pri prevádzke tohto zariadenia noste chrániče sluchu.
- Nezdvíhajte zariadenie pod tlakom.
- Dodržiavajte všetky použiteľné miestne, štátne a národné protipožiarne, elektrické a bezpečnostné predpisy.
- Nepoužívajte 1.1.1-trichloroetán, metylén chlorid a iné halogénované uhľovodíkové rozpúšťadlá alebo kvapaliny obsahujúce takéto rozpúšťadlá v pretlakovom hliníkovom zariadení. Mohlo by dôjsť k chemickej reakcii s možnosťou výbuchu.

# ! VÝSTRAHA



## NEBEZPEČENSTVO JEDOVATEJ KVAPALINY

Pri vniknutí do očí alebo zasiahnutí pokožky, pri vdýchnutí alebo prehltnutí môžu nebezpečné kvapaliny alebo výpary spôsobiť vážne zranenia alebo smrť.

- Oboznámte sa so špecifickými nebezpečenstvami používanej kvapaliny.
- Nezdvíhajte čerpadlo pod tlakom. V prípade pásu môže prasknúť kvapalinová časť. Pred tým, než budete čerpadlo zdvíhať, vždy postupujte podľa pokynov v časti **Postup pri vypúšťaní tlaku** na strane 10.
- Nebezpečné kvapaliny skladujte v schválenom kontajneri. Nebezpečnú kvapalinu zlikvidujte v súlade so všetkými miestnymi, štátnymi a národnými predpismi.
- Ochranné okuliare, rukavice, odevy a respirátor používajte podľa odporúčaní výrobcu kvapaliny a rozpúšťadla.
- Vyfukovaný vzduch vedzte a likvidujte bezpečným spôsobom – mimo oblastí s výskytom ľudí, zvierat a manipulácie s jedlom. Ak membrána zlyhá, kvapalina sa bude vytláčať (vyfukovať) spolu so vzduchom. Prečítajte si časť **Ventilácia výfukového vzduchu** na strane 6.
- Acetalové čerpadlá **nikdy** nepoužívajte na čerpanie kyselín. Buďte opatrní, aby ste predišli kontaktu kyseliny alebo výparov kyseliny s vonkajšou časťou puzdra čerpadla. Súčasti z nehrdzavejúcej ocele sa pri kontakte s rozliatou kyselinou alebo jej výparmi poškodia.



## NEBEZPEČENSTVO POŽIARU A VÝBUCHU

Nesprávne uzemnenie, nedostatočná ventilácia, otvorený plameň alebo iskry môžu viesť k vytvoreniu nebezpečného prostredia a následne k požiaru, výbuchu alebo vážnemu zraneniu.

- Uzemnite zariadenie. Prečítajte si časť **Uzemnenie** na strane 8.
- Ak sa vyskytne statické iskrenie alebo počas používania tohto zariadenia pocítite zásah elektrickým prúdom, **ihneď čerpadlo zariadenie**. Zariadenie nepoužívajte dovtedy, kým problém nezistíte a neodstránite ho.
- Zabezpečte vetranie, aby sa zabránilo akumulácii horľavých výparov z rozpúšťadiel alebo čerpanej kvapaliny.
- Vyfukovaný vzduch vedzte a likvidujte bezpečným spôsobom mimo oblastí so zdrojmi vznietenia. Ak membrána zlyhá, kvapalina sa bude vytláčať (vyfukovať) spolu so vzduchom. Prečítajte si časť **Ventilácia výfukového vzduchu** na strane 6.
- Pracovisko uchováajte v čistote, t. j. bez rozpúšťadiel, handier a benzínu.
- Odpojte všetky zariadenia na pracovisku z elektriky.
- Uhasťte všetky otvorené plamene alebo vypnite indikátory na pracovisku.
- Na pracovisku nefajčite.
- Počas používania zariadenia alebo v prípade vytvárania výparov nezapínajte ani nevypínajte žiadne svetelné vypínače na pracovisku.
- Na pracovisku nepoužívajte benzínový motor.

# Inštalácia

## Všeobecné informácie

- Typické inštalácie vyobrazené na obr. 2 sú iba návodom na výber a inštaláciu systémových súčastí. Ak plánujete nainštalovať systém tak, aby zodpovedal vašim požiadavkám, obráťte sa na predajcu spoločnosti Graco.
- Používajte výlučne originálne súčasti a príslušenstvo od spoločnosti Graco.
- Na vonkajšie závitky použite kompatibilný tekutý závitový tmel. Všetky spoje pevne utiahnite, aby sa predišlo únikom vzduchu alebo kvapaliny.

## Utiahnutie závitových spojovacích prvkov pred prvým použitím

Pred prvým použitím čerpadla skontrolujte a dotiahnite všetky externé upevňovacie prvky (príchytky). Prečítajte si časť **Postup dotiahovania** na strane 20. Po prvom dni používania dotiahnite upevňovacie prvky. Aj keď sa typy používania jednotlivých čerpadiel líšia, vo všeobecnosti sa odporúča dotiahovať upevňovacie prvky raz za dva mesiace.

## Nebezpečenstvo jedovatej kvapaliny



Prečítajte si časť **Nebezpečenstvo jedovatej kvapaliny** na strane 3.

Používajte kvapaliny a rozpúšťadlá, ktoré sú kompatibilné s mokrymi súčastami zariadenia. Prečítajte si časť **Technické údaje** vo všetkých príručkách k zariadeniu. Prečítajte si varovania výrobcov kvapalín a rozpúšťadiel.

## UPOZORNENIE

### Bezpečné prevádzkové teploty

*Minimálne: 40° F (4° C)*

*Maximálne 225° F (107° C)*

Tieto teploty sú založené iba na mechanickom zaťažení a pri čerpaní určitých chemických látok sa môžu značne zmeniť. V technických príručkách si pozrite kompatibilitu chemikálií a teplotné limity alebo kontaktujte obchodného zástupcu spoločnosti Graco.

## Montáž

- Tieto čerpadlá sa môžu použiť pre rôzne inštalácie. Dbajte na to, aby montážny povrch disponoval dostatočnou nosnosťou vzhľadom na čerpadlo, hadice a príslušenstvo, a aby bol dimenzovaný na príslušnú záťaž počas prevádzky.
- Na obr. 2 sú zobrazených niekoľko príkladov inštalácií. Pri všetkých inštaláciách čerpadlo upevňujte pomocou skrutiek a matíc.

## Čerpanie kvapalín s vysokou hustotou

Kvapaliny s vysokou hustotou môžu zabrániť riadnemu usadeniu ľahších nekovových guľčiek spätného ventilu, čím sa značne zníži výkon čerpadla. Pri takomto používaní by sa mali použiť guľčičky z nehrdzavejúcej ocele.

# Inštalácia

## Vzduchové vedenie

### **VÝSTRAHA**

Hlavný vypúšťací vzduchový ventil (B) je v systéme potrebný na vypustenie vzduchu zachyteného medzi týmto ventilom a čerpadlom. Pozrite si obr. 2. Zachytený vzduch môže spôsobiť neočakávané zapnutie čerpadla, čo môže viesť k vážnemu zraneniu vrátane postriekania očí alebo pokožky kvapalinou, k zraneniu spôsobenému pohyblivými súčasťami alebo kontamináciou z nebezpečných kvapalín.

### **UPOZORNENIE**

Vzduch vytláčaný z čerpadla môže obsahovať kontaminujúce látky. V prípade, že kontaminujúce látky môžu ovplyvňovať prívod kvapaliny, vetranie vedte do vzdialeného priestoru. Prečítajte si časť **Ventilácia výfukového vzduchu** na strane 6.

1. Podľa pokynov na obr. 2 nainštalujte príslušenstvo vzduchového vedenia. Príslušenstvo upevnite na stenu alebo konzolu. Dbajte na to, aby bolo vzduchové vedenie, ktoré napája príslušenstvo, elektricky vodivé.
  - a. Tlak kvapaliny je možné ovládať hociktorým **VÝSTRAHA** dvoch spôsobov. Na ovládanie na strane vzduchu nainštalujte regulátor vzduchu (G). Na ovládanie na strane kvapaliny nainštalujte blízko výstupu kvapaliny regulátor kvapaliny (J) (pozrite si obr. 2).
  - b. Vyhľadajte hlavný vzduchový vypúšťací ventil (B), ktorý sa nachádza v blízkosti čerpadla. Použite ho na vypustenie zachyteného vzduchu. Prečítajte si časť **VÝSTRAHA** uvedenú vyššie. Vyhľadajte ďalší hlavný vzduchový ventil (E), ktorý sa nachádza pred všetkým príslušenstvom vzduchového vedenia a použite ho na izolovanie vzduchového príslušenstva počas čistenia a opráv.
  - c. Filter vzduchového vedenia (F) slúži na odstraňovanie škodlivých nečistôt a vlhkosti zo zdroja stlačeného vzduchu.

2. Nainštalujte elektricky vodivú a ohybnú vzduchovú hadicu (C) medzi príslušenstvo a 1/4 npt(f) sací vzduchový otvor čerpadla (N). Použite vzduchovú hadicu s minimálnym vnútorným priemerom 1/4 palca (6,3 mm). Naskrutkujte rýchlopínaciu spojku vzduchového vedenia (D) na koniec vzduchovej hadice (C) a riadne zaskrutkujte lícujujúci spoj do vzduchového sacieho otvoru čerpadla. Zatiaľ nepripájajte spojku (D) na spoj.

## Sacie kvapalinové vedenie

- Ak používate vodivé (acetalové) čerpadlo, použite vodivé hadice. Ak používate nevodivé čerpadlo, uzemnite kvapalinový systém. Prečítajte si časť **Uzemnenie na strane 8**. Vstupný kvapalinový otvor má rozmer 3/4 palca (6,3 mm).
- Pri tlakoch nasávania kvapaliny vyšších než 15 psi (0,1 MPa, 1 bar) sa skrátí životnosť membrány.

## Výtlačné kvapalinové vedenie

### **VÝSTRAHA**

Kvapalinový vypúšťací ventil (H) sa vyžaduje na vypustenie tlaku z hadice, ak dôjde k jej upchaniu. Pozrite obr. 2. Vypúšťací ventil znižuje riziko vážneho zranenia vrátane postriekania očí a pokožky médiom, alebo kontaminácie spôsobenej nebezpečnými kvapalinami počas vypúšťania tlaku. Nainštalujte tento ventil do blízkosti výtlačného kvapalinového otvoru čerpadla.

1. Použite elektricky vodivé hadice na kvapalinu (K). Výstupný kvapalinový otvor má rozmer 3/4 palca (6,3 mm). Naskrutkujte kvapalinový spojovací diel na výstup čerpadla tak, aby priliehal. **Neuťahujte príliš silno.**
2. V prípade potreby nainštalujte regulátor kvapaliny (J) pri výstupe kvapaliny z čerpadla na kontrolu tlaku kvapaliny (pozrite si obr. 2). Ďalšiu metódu na ovládanie tlaku si pozrite v časti **Vzduchové vedenie**, krok 1a.
3. Do blízkosti výtlačného kvapalinového otvoru nainštalujte vypúšťací kvapalinový ventil (H). Prečítajte si časť **VÝSTRAHA** uvedenú vyššie.

# Inštalácia

## Poistný ventil na vypustenie tlaku kvapaliny

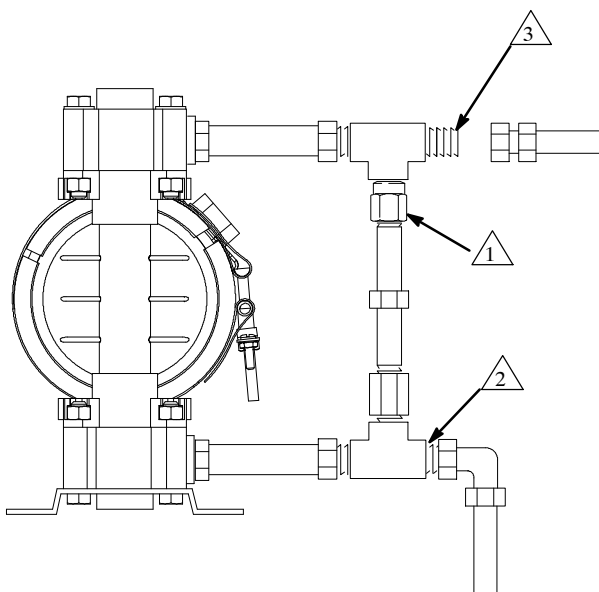
### **! UPOZORNENIE**

Niektoré systémy môžu vyžadovať inštaláciu tlakového poistného ventilu na výstupe čerpadla s cieľom zabrániť vytvoreniu pretlaku a prasknutiu čerpadla alebo hadice. Pozrite si obr. 1.

Teplná expanzia kvapaliny vo výtlačnom vedení môže spôsobiť vytvorenie pretlaku. Môže k tomu dôjsť vtedy, keď sa používajú dlhé kvapalinové vedenia a tieto vedenia sú vystavené pôsobeniu slnečného žiarenia alebo okolitého tepla, alebo v prípade prečerpávania zo studenej do teplej oblasti (napríklad z podzemných tankov).

K pretlaku môže dôjsť aj vtedy, ak sa používa čerpadlo Husky na prenos kvapaliny do piestového čerpadla a sací ventil piestového čerpadla sa nezavrie, čím spôsobí prenos kvapaliny späť do výtlačného vedenia.

- 1 Nainštalujte ventil medzi sací a výtlačný kvapalinový otvor.
- 2 Sem pripojte sacie kvapalinové vedenie.
- 3 Sem pripojte výtlačné kvapalinové vedenie.



Obr. 1

9073A

## Ventilácia výfukového vzduchu



Prečítajte si časť **Nebezpečenstvo jedovatej kvapaliny** na strane 3.



Prečítajte si časť **Nebezpečenstvo požiaru a výbuchu** na strane 3.

Dbajte na to, aby bol systém dobre vetraný vzhľadom na typ inštalácie. V prípade prečerpávania horľavých alebo nebezpečných kvapalín je potrebné vetrať (smerovať) výfuk na bezpečné miesto bez výskytu ľudí, zvierat, manipulácie s jedlom a zdrojov vznietenia.

Prasknutie membrány vedie k prietoku prečerpávanej kvapaliny do výfuku spolu so vzduchom. Na koniec výfukového vedenia umiestnite vhodnú nádobu na zachytenie kvapaliny. Pozrite si obr. 2.

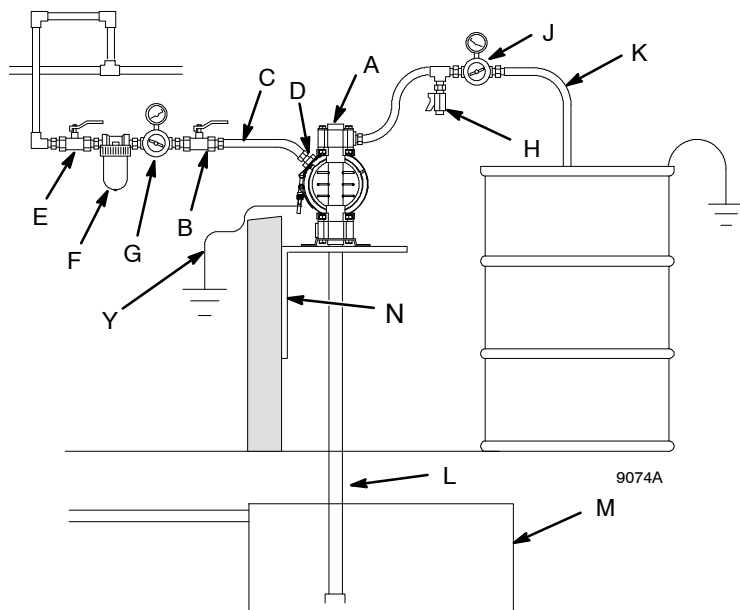
Výtlačkový vzduchový port má rozmer 3/8 npt(f). Neblokujte výtlačkový vzduchový port. Nadmerné zablokovanie výtlačku môže viesť k nepravideľnej činnosti čerpadla.

Pozrite si **ventiláciu výfukového plynu** na obr. 2. Výfukový plyn odvedte na vzdialené miesto podľa nasledujúceho postupu:

1. Odpojte tlmič (W) z výfukového vzduchového otvoru čerpadla.
2. Nainštalujte elektricky vodivú vzduchovú výfukovú hadicu (X) a pripojte tlmič na druhý koniec hadice. Minimálna veľkosť vnútorného priemeru vzduchovej výtlačkovej hadice je 3/8 palca (10 mm). Ak sa vyžaduje použitie dlhšej hadice než 15 stôp (4,57 m), použite hadicu s väčším priemerom. Dbajte na to, aby hadica nebola prudko zalomená.
3. Na koniec vzduchového výfukového vedenia umiestnite vhodnú nádobu (Z) na zachytenie kvapaliny v prípade prasknutia membrány. Pozrite si obr. 2.

# Inštalácia

## NADZEMNÁ PRENOSOVÁ INŠTALÁCIA



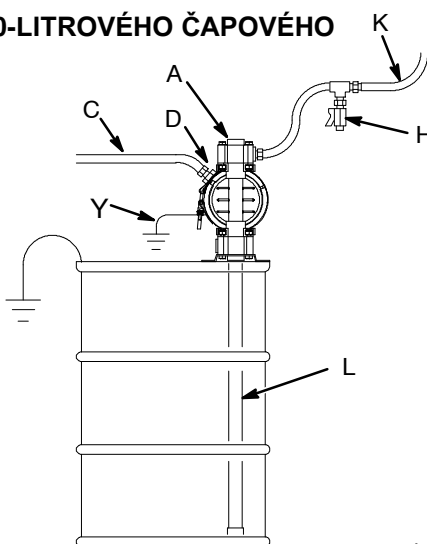
### KLÚČ

- A Čerpadlo
- B Hlavný vzduchový vypúšťací ventil (vyžaduje sa pre čerpadlo)
- C Elektricky vodivé prírodné vzduchové vedenie
- D Rýchloupínacia spojka vzduchového vedenia
- E Hlavný vzduchový ventil (na pripojenie príslušenstva)
- F Filter vzduchového vedenia
- G Regulátor vzduchu čerpadla
- H Vypúšťací kvapalinový ventil (vyžaduje sa)
- J Regulátor kvapaliny (voliteľný)
- K Elektricky vodivá prírodná kvapalinová hadica
- L Sacie kvapalinové vedenie
- M Podzemná zásobná nádrž
- N Konzola na upevnenie na stenu
- Y Uzemňovací drôt (vyžaduje sa, pozrite si stranu 8, na ktorej nájdete pokyny na inštaláciu)

## INŠTALÁCIA 210-LITROVÉHO ČAPOVÉHO ČERPADLA

### KLÚČ

- A Čerpadlo
- A Elektricky vodivé prírodné vzduchové vedenie
- D Rýchloupínacia spojka vzduchového vedenia
- H Vypúšťací kvapalinový ventil (vyžaduje sa)
- K Elektricky vodivá vzduchová prírodná hadica
- L Sacie kvapalinové vedenie
- Y Uzemňovací drôt (vyžaduje sa, pozrite si stranu 8, na ktorej nájdete pokyny na inštaláciu)

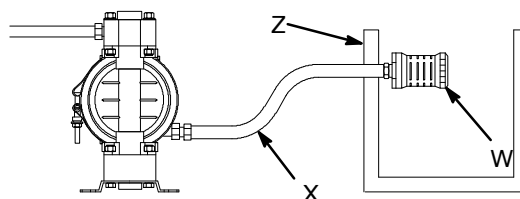


## VENTILÁCIA VÝFUKOVÉHO VZDUCHU

### KLÚČ

- W Tlmič
- X Elektricky vodivá vzduchová výfuková hadica
- Z Nádobka na vzdialený odvod výfukového vzduchu

Všetky mokré a suché časti čerpadla musia byť kompatibilné s čerpanou kvapalinou.



# Inštalácia

## Uzemnenie

### ⚠ VÝSTRAHA



#### NEBEZPEČENSTVO POŽIARU A VÝBUCHU

Toto čerpadlo musí byť uzemnené. Pred použitím čerpadla uzemnite systém podľa nižšie uvedených pokynov. Prečítajte si aj časť **Nebezpečenstvo požiaru a výbuchu** na strane 3.



Kovové čerpadlá Husky 716 majú uzemňujúci pás spájajúci svorky V (109). Pripojte uzemňujúci kábel k uzemňujúcemu pásu pomocou skrutky, poistnej podložky a matice podľa znázornenie v časti **Detail uzemnenia** na strane 18.

Keď prečerpávate vodivé horľavé kvapaliny, **vždy** uzemnite celý kvapalinový systém a overte, či je vytvorená elektrická cesta kvapaliny k uzemneniu (pozrite si obr. 3).

Predpisy Spojených štátov (NFPA 77, statická električka) odporúčajú hodnotu vodivosti vyššiu než  $50 \times 10^{-12}$  Siemensov/meter (mhos/meter) v rámci rozsahu prevádzkovej teploty, aby sa znížilo riziko požiaru. Obráťte sa na dodávateľa kvapalín a požiadajte ho o informácie týkajúce sa vodivosti alebo odporu kvapaliny. Odpor musí byť nižší než  $2 \times 10^{12}$  ohm-centimetrov.

S cieľom obmedziť riziko statického iskrenia uzemnite čerpadlo a všetky ostatné zariadenia používané v oblasti prečerpávania. Podrobné pokyny na uzemnenie vo vašej oblasti a informácie o typoch zariadení nájdete v elektrických predpisoch platných vo vašej oblasti.

**POZNÁMKA:** Pozrite si **VÝSTRAHU** uvedenú vyššie. Obr. 3 zobrazuje odporúčanú metódu uzemnenia nádob horľavých kvapalín počas plnenia.

#### Uzemnite všetky nasledujúce zariadenia:

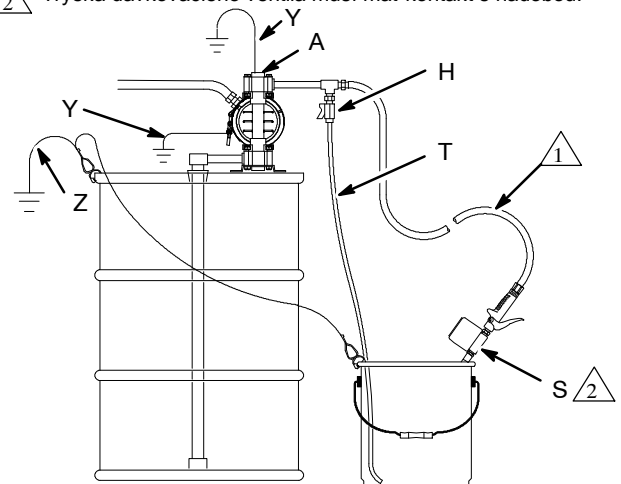
- **Čerpadlo:** Kovové čerpadlo má uzemňujúci pás napredku stredového puzdra. Pripojte koniec uzemňujúceho drôtu, ktorý je bez svorky, na uzemňujúci pás a pripojte koniec so svorkou na uzemnenie. Ak chcete objednať uzemňovací drôt a svorku, objednajte si číslo dielu 222011.
- **Vzduchové a kvapalinové hadice:** Používajte výlučne elektricky vodivé hadice.
- **Vzduchový kompresor:** Postupujte podľa odporúčaní výrobcu.
- **Nádoby s rozpúšťadlom používané pri výplachu:** Dodržiavajte miestne predpisy. Používajte výlučne uzemnené kovové nádoby, ktoré sú vodivé. Nádobu neukladajte na nevodivý povrch, ako je papier alebo kartón, ktorý prerušuje spojitost' uzemnenia.
- **Kvapalinová nádoba:** Dodržiavajte miestne zákony.

#### UZEMNENIE ČERPADLA

##### KLÚČ

- A Čerpadlo
- H Vypúšťací kvapalinový ventil (vyžaduje sa)
- S Dávkovací ventil
- T Vypúšťacie vedenie kvapaliny
- Y Uzemnenie kvapalinovej časti prostredníctvom uzemňujúceho pásu alebo uzemňujúcej skrutky (vyžaduje sa pre kovové a acetálové čerpadlá.)
- Z Uzemňujúci drôt nádoby (vyžaduje sa)

- ⚠ 1 Hadica musí byť vodivá.
- ⚠ 2 Tryska dávkovacieho ventilu musí mať kontakt s nádobou.



Obr. 3


9079A



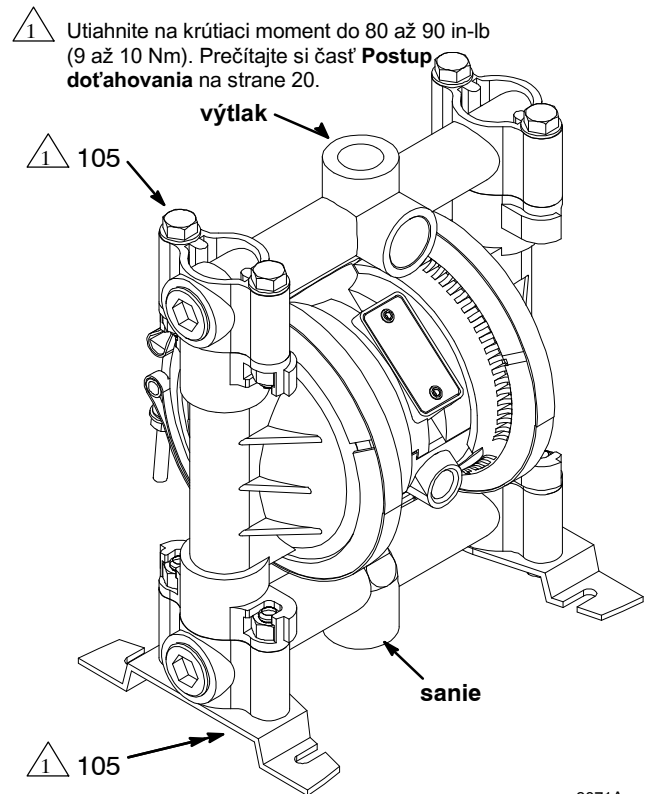
# Inštalácia

## Zmena orientácie kvapalinového sacieho a výtláčného portu

Obr. 4. Môžete zmeniť orientáciu vstupného a výstupného otvoru kvapaliny zmenou pozície rozvodov.

1.  **Vypustite tlak.** Pozrite si časť **Postup pri znižovaní tlaku** na strane 10.
2. Odstráňte štyri skrutky rozvodu (105).
3. Otočte rozvod do požadovanej polohy, nainštalujte skrutky a utiahnite na to 80 až 90 in-lb (9 až 10 Nm). Prečítajte si časť **Postup doťahovania** na strane 20.

**POZNÁMKA:** Pred utiahnutím rozvodu sa presvedčte, či sú všetky tesniace krúžky v správnej polohe. Tesniace krúžky rozvodu (139) sú zobrazené na obr. 6.



Obr. 4

9071A

# Prevádzka

## Postup pri vypúšťaní tlaku

### **VÝSTRAHA**

#### **NEBEZPEČENSTVO ZARIADENIA POD TLAKOM**

Toto zariadenie je pod tlakom dovtedy, kým tlak manuálne nevypustíte. S cieľom obmedziť riziko vážneho zranenia spôsobeného kvapalinou pod tlakom, náhodným postriekaním z pištole alebo rozstreknutím kvapaliny postupujte podľa nasledujúcich pokynov vždy vtedy, keď:







- ste vyzvaný znížiť tlak,
- vypínate čerpanie,
- kontrolujete, čistíte alebo vykonávate servis ľubovoľnej časti systému,
- inštalujete alebo čistíte kvapalinové dýzy.

1. Vypnite prívod vzduchu do čerpadla.
2. Otvorte dávkovací ventil, ak sa používa.
3. Otvorte kvapalinový vypúšťací ventil, aby sa vypustil všetok tlak a majte pripravenú nádobu na zachytenie vypúšťanej kvapaliny.

## Pred prvým použitím čerpadlo prepláchnite

Čerpadlo bolo odskúšané pomocou ľahkého oleja, ktorý ostáva v kvapalinových vedeniach na ochranu súčastí. S cieľom vyhnúť sa kontaminácii kvapaliny olejom vypláchnite čerpadlo kompatibilným rozpúšťadlom pred tým, než budete zariadenie používať. Postupujte podľa krokov v časti **Spustenie a nastavenie čerpadla**.

## Spustenie a nastavenie čerpadla

1.   Prečítajte si časť **Nebezpečenstvo jedovatej kvapaliny** na strane 3.
2.  Pri zdvíhaní čerpadla podľa časti **Postup pri vypúšťaní tlaku** uvedenej vyššie.
3.    Dbajte na správne uzemnenie čerpadla. Prečítajte si časť **Nebezpečenstvo požiaru a výbuchu** na strane 3.
4. Skontrolujte všetky spoje a ich správne dotiahnutie. Na vonkajšie závitky použite kompatibilný tekutý závitový tmel. Sacie a výtlačné kvapalinové spoje utiahnite tak, aby priliehali. Spoje nadmerne neutahujte na čerpadlo.

5. Vložte saciu trubicu (ak sa používa) do kvapaliny, ktorú budete prečerpávať.

**POZNÁMKA:** Ak sa tlak nasávania kvapaliny do čerpadla odlišuje o viac než 25 % od výtlačného pracovného tlaku, guľové poistné ventily sa nezavriú dostatočne rýchlo, čo vedie k neúčinnému (neefektívnemu) fungovaniu čerpadla.

6. Vložte koniec kvapalinovej hadice (K) do vhodnej nádoby.
7. Zavrite kvapalinový vypúšťací ventil (H).
8. Zavrite vzduchový regulátor čerpadla (G) a otvorte všetky vypúšťacie hlavné vzduchové ventily (B, E).
9. Ak kvapalinová hadica disponuje dávkovacím zariadením, ponechajte ho otvorené a pokračujte nasledujúcim krokom. Pomaly otvárajte vzduchový regulátor (G), kým čerpadlo nezačne fungovať. Ponechajte čerpadlo pomaly vykonávať cykly dovtedy, kým sa nevytlačí všetok vzduch z vedení a kým sa čerpadlo nenaplní.  
*Ak vykonávate výplach*, ponechajte čerpadlo spustené dostatočne dlho na to, aby sa dôkladne vyčistilo samotné čerpadlo a hadice. Zavrite vzduchový regulátor. Vytiahnite saciu trubicu z rozpúšťadla a vložte ju do kvapaliny, ktorú budete prečerpávať.

## Používanie diaľkovo ovládaných čerpadiel

1. Obr. 2 a výkresy súčastí. Postupujte podľa prechádzajúcich krokov 1 až 8 v časti **Spustenie a nastavenie čerpadla**.
2. Otvorte vzduchový regulátor (G).


### **VÝSTRAHA**

Pred aplikáciou externého signálu môže čerpadlo vykonať jeden cyklus. Hrozí riziko poranenia. Ak čerpadlo vykonáva cykly, počkajte na ich dokončenie a pokračujte až po tom.

3. Čerpadlo bude fungovať, keď sa bude tlak vzduchu striedavo aplikovať na konektory typu push (16).

**POZNÁMKA:** Ak ponecháte aplikovaný tlak vzduchu vo vzduchovom motore dlhšiu dobu a čerpadlo nebudete používať, hrozí riziko skrátenia životnosti membrány. Ak použijete 3-cestný elektromagnetický ventil na automatické vypustenie tlaku zo vzduchového motora po dokončení cyklu merania, vyhnite sa vyššie uvedenému riziku.

## Vypnutie čerpadla

-  Na konci pracovnej zmeny **vypustite tlak** podľa popisu v časti **Postup pri vypúšťaní tlaku** naľavo.

# Údržba

## Mazanie

Vzduchový ventil je namazaný v továrni, aby sa mohol prevádzkovať bez ďalšieho mazania. Ak ho chcete namazať, odpojte hadicu zo sania vzduchu na čerpadle a do sania vzduchu pridajte po každých 500 hodinách prevádzky alebo každý mesiac dve kvapky motorového oleja.



## UPOZORNENIE

Čerpadlo nemažte nadmerne. Olej sa vytláča cez tlmič, čím sa môže kontaminovať prívod kvapaliny alebo iné zariadenie. Zlyhanie čerpadla môže spôsobiť aj nadmerné mazanie.

## Vypláchnutie a skladovanie

Čerpadlo vyplachujte, aby ste zabránili vyschnutiu alebo zamrznutiu prečerpávanej kvapaliny v čerpadle a poškodeniu čerpadla. Používajte kompatibilné rozpúšťadlo.

Pred uskladnením čerpadla (bez ohľadu na čas) vždy vypláchnite čerpadlo a **vypustite z neho tlak**.



Prečítajte si časť **Postup pri vypúšťaní tlaku** na strane 10.

## Dotiahnutie závitových spojov

Pred každým použitím skontrolujte prípadné opotrebovanie alebo poškodenie všetkých hadíc a podľa potreby ich vymeňte. Overte riadne dotiahnutie všetkých závitových spojov a skontrolujte, či na nich nedochádza k únikom médií.

Skontrolujte upevňovacie prvky. Podľa potreby ich dotiahnite. Aj keď sa typy používania jednotlivých čerpadiel líšia, vo všeobecnosti sa odporúča doťahovať upevňovacie prvky raz za dva mesiace. Prečítajte si časť **Postup doťahovania** na strane 20.

## Plán preventívnej údržby

Vypracujte si plán preventívnej údržby, ktorý bude založený na histórii servisu čerpadla. Je to dôležité najmä z hľadiska zabránenia rozliatiu média v dôsledku prasknutia membrány.

# Odstraňovanie problémov



Prečítajte si časť **Postup pri vypúšťaní tlaku** na strane 10 a pred kontrolou alebo vykonaním servisu na zariadení **vypustite tlak**. Pred demontážou čerpadla overte výskyt všetkých možných problémov a ich príčin.

PROBLÉM	PRÍČINA	RIEŠENIE
Čerpadlo nevykonáva cykly alebo vykoná jeden cyklus a zastaví sa.	Vzduchový ventil je zaseknutý alebo znečistený.	Použite filtrovaný vzduch.
Čerpadlo po zablokovaní vykonáva cykly alebo po nedokáže udržať tlak.	Netesné spätné ventily alebo tesniace krúžky.	Vymeňte ich.
	Opotrebované spätné ventily, zobákové ventily alebo vodidlá.	Vymeňte ich.
	Spätná guľička zaklinená vo vodidle.	Opravte alebo vymeňte za novú.
	Opotrebované tesnenia membrán hriadeľa.	Vymeňte ich.
Čerpadlá fungujú kolísavo.	Upchané sacie vedenie.	Skontrolujte a vyčistite.
	Prilepené alebo netesniace guľôčky poistného ventilu.	Vyčistite alebo vymeňte za novú.
	Prasknutá membrána.	Vymeňte ho.
V kvapaline sú bubliny vzduchu.	Uvoľnené sacie vedenie.	Utiahnite.
	Prasknutá membrána.	Vymeňte ho.
	Uvoľnené rozvody alebo poškodené tesniace krúžky rozvodov.	Utiahnite skrutky alebo matice na rozvodoch, vymeňte tesniace krúžky.
	Uvoľnené bočné kvapalinové dosky membrány.	Utiahnite.
Kvapalina vo výfukovom vzduchu.	Prasknutá membrána.	Vymeňte ho.
	Uvoľnené bočné kvapalinové dosky membrány.	Utiahnite.
	Opotrebované tesnenia membrán hriadeľa.	Vymeňte ich.
Čerpadlo vypúšťa vzduch zo svoriek (kovové čerpadlá).	Uvoľnené svorky.	Utiahnite matice svoriek.
	Tesniaci krúžok vzduchového ventilu je poškodený.	Skontrolujte a vymeňte.
Zo spätných ventilov čerpadla uniká kvapalina.	Opotrebované alebo poškodené tesniace krúžky spätného ventilu.	Skontrolujte a vymeňte.

# Servis

## Vzduchový ventil

**POZNÁMKA:** K dispozícii je súprava na opravu vzduchového ventilu 241657. Súčasti zahrnuté v súprave sú označené krížikom (†) na obr. 5 a zozname a výkrese súčastí. Súprava obsahuje tubu maziva na všeobecné použitie 111920. Vykonajte servis vzduchového ventilu podľa nasledujúcich inštrukcií. Pozrite si obr. 5.



1. **Vypustite tlak.** Pozrite si časť **Postup pri vypúšťaní tlaku** na strane 10.

2. Odstráňte kryt (10) a tesniaci krúžok (4).
3. Vyberte piesty nosníka (7), nosníky (8), kolíky nosníka (9) a dosku ventilu (14) zo stredového puzdra (11).
4. Vyčistite všetky časti a skontrolujte, či nie sú poškodené alebo opotrebované.

**POZNÁMKA:** Ak inštalujete novú súpravu na opravu vzduchového ventilu 241657, použite všetky súčasti v súprave.

5. Namažte prekrytý povrch dosky ventilu (14) a nainštalujte ju prekrytým povrchom otočeným navrch.
6. Namažte otvory stredového puzdra (11), nainštalujte tesnenia (2) na piesty nosníka (7) a nasuňte piesty nosníka do otvorov piestov nosníka. Pozrite si nasledujúce dôležité poznámky k inštalácii:

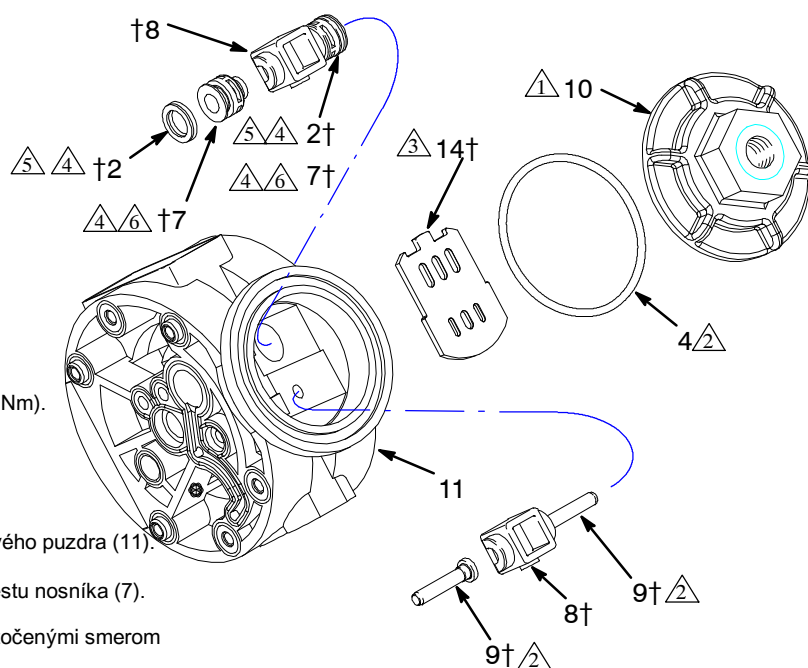
### POZNÁMKY:

- Keď inštalujete každé tesnenie (2) na každý piest nosníka (7), skontrolujte, či je hubica tesnenia otočená smerom ku **koncu úchytky** (menší koniec) piestu nosníka.
  - Keď nasúvate piesty nosníka (7) do otvorov, nasúvajte ich s koncom úchytky (menším koncom) otočeným smerom k stredu stredového puzdra (11).
7. Namažte kolíky nosníka (9) a nasuňte ich do otvorov kolíkov nosníka.
  8. Nainštalujte nosníky (8). Zabezpečte, aby nosníky zapadli do úchytných koncov piestov nosníka (7) a kolíkov nosníka (9).
  9. Namažte tesniaci krúžok (4) a usadte ho do drážky okolo otvoru krytu stredového puzdra (11).
  10. Naskrutkujte kryt (10) na stredové puzdro a utiahnite ho na 100 in-lb (9,0 až 13,6 Nm).

**POZNÁMKA:** Stredové puzdro (11) je zobrazené oddelené od vzduchových krytov, ale na vykonanie tohto servisu nie je potrebné vzduchové kryty odstrániť. Na vykonanie tohto servisu nechajte stredové puzdro a vzduchové kryty namontované.

† Tvoria súčasť súpravy na opravu vzduchových ventilov 241657

1. Dotiahnite na moment 80 až 100 in-lb (9,0 až 13,6 Nm).
2. Naneste mazivo.
3. Naneste mazivo na prekrytý povrch.
4. Pred inštaláciou naneste mazivo na otvory stredového puzdra (11).
5. Utesnite úchytný koniec hubice (menší koniec) piestu nosníka (7).
6. Nainštalujte úchytnými koncami (menšie konce) otočenými smerom k stredu stredového tesnenia (11).



9069A

**Obr. 5**

# Servis

## Guľové spätné ventily

**POZNÁMKA:** K dispozícii je súprava na opravu kvapalinovej časti D05977. Ak chcete objednať správnu súpravu pre vaše čerpadlo, pozrite si stranu 21. Súčasti označené dvojitým križikom (‡) na obr. 6 a výkresoch a zoznamoch súčastí sú súčasťou súpravy. V súprave je mazivo na všeobecné použitie 111920 a lepidlo 113500.



1. **Vypustite tlak.** Pozrite si časť **Postup pri vypúšťaní tlaku** na strane 10.

2. Vyberte vrchné a spodné rozvody (102, 103).

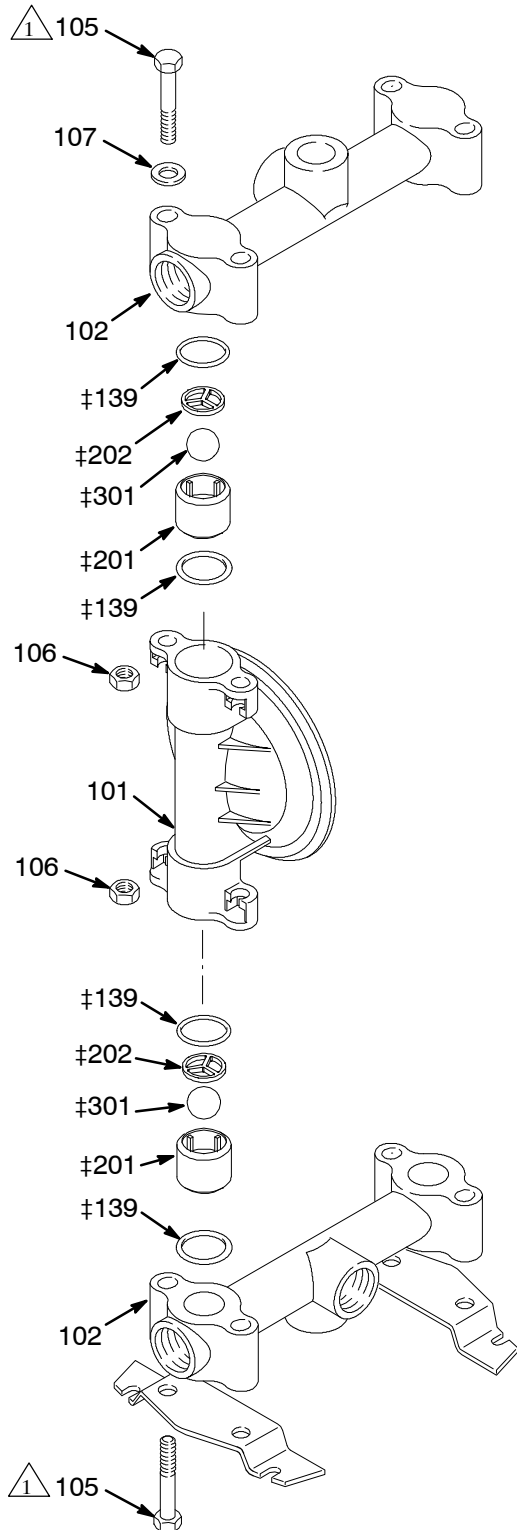
3. Vyberte všetky súčasti označené križikom (‡) Obr. 6.

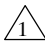
4. Vyčistite všetky súčasti a vymeňte tie, ktoré sú opotrebované alebo poškodené.

5. Poskladajte čerpadlo.

**POZNÁMKA:** Skrutky rozvodov (105) utiahnite na 80 až 90 in-lb (9 až 10 Nm). Pozrite si časť **Postup doťahovania** na strane 20.

# Servis



 Utiahnite na moment 80 až 90 in-lb (9 až 10 Nm). Pozrite si časť **Postup doťahovania** na strane 20.

Obr. 6

9081A

# Servis

## Membrány

**POZNÁMKA:** K dispozícii je súprava na opravu kvapalinovej časti D05977. Súčasti označené dvojitým krížikom (‡) na obr. 7 a výkresoch a zoznamoch súčastí sú súčasťou súpravy. V súprave je mazivo na všeobecné použitie 111920 a lepidlo 113500. Na membránach vykonajte servis podľa nasledujúcich pokynov. Pozrite si obr. 7

### Demontáž



1. **Vypustite tlak.** Pozrite si časť **Postup pri vypúšťaní tlaku** na strane 10.

2. Odmontujte rozvody (102) a kryty kvapaliny (101).

**POZNÁMKA:** Zabezpečte, aby všetky súčasti spätného ventilu zostali na mieste. Pozrite si obr. 6 na strane 15.

3. Odmontujte uzemňujúci pás z v-svoriek(109) a odmontujte v-svorky.
4. Odmontujte jednu z dosiek membrán na strane kvapaliny (133) (hociktorú, ktorá sa uvoľní ako prvá po použití kľúča) a vyťahnite hriadeľ membrány zo stredového puzdra (11).
5. Použite kľúč na plochú časť hriadeľa membrány (15), aby ste vybrali druhú dosku membrány na strane kvapaliny (133) z hriadeľa membrány.
6. Odmontujte skrutky (141) a vzduchové kryty (136) a vyberte všetok starý tesniaci (12) materiál z koncov stredového puzdra (11) a povrchov vzduchových krytov.
7. Vyberte krúžky hriadeľa membrány (16) a tesniace krúžky vodiaceho kolíka (1).
8. Skontrolujte všetky súčasti, či nie sú opotrebované alebo poškodené, a podľa potreby ich vymeňte.

### Spätná montáž

1. Vložte krúžok hriadeľa membrány (16) a tesniaci krúžok vodiaceho kolíka (1) do konca otvoru hriadeľa membrány stredového puzdra (11).

**POZNÁMKA:** Zabezpečte, aby hubica krúžku smerovala **von** zo stredového puzdra.

2. Zarovnajte otvory v tesnení (12) s otvormi v konci stredového puzdra (11) a použite šesť skrutiek (141) na utiahnutie vzduchového krytu (136) na koniec stredového puzdra (11). Skrutky utiahnite na 35 až 45 in-lb (4,0 až 5,1 Nm).

3. Výfukový kryt (13) a tesniaci krúžok (4) umiestnite na stredové puzdro (11).
4. Kroky 1 a 2 opakujte pre druhý koniec stredového puzdra a zvyšný vzduchový kryt.
5. Naneste mazivo so strednou intenzitou spoja (modré) Loctite alebo ekvivalentné mazivo na závit skrutiek (140). Na jeden koniec hriadeľa membrány (15) nainštalujte nasledujúce súčasti (správne poradie si pozrite na obr. 7): doska membrány na strane vzduchu (6), membrána (401), doska membrány na strane kvapaliny (133), tesniaci krúžok (115) a skrutka (140).

**POZNÁMKA:** Slová „STRANA VZDUCHU“ na membráne (401) a plochá strana dosky membrány na strane vzduchu (6) musia byť otočené smerom k hriadeľu membrány (15).

6. Na hriadeľ membrány (15) naneste mazivo a opatrne (nepoškodte krúžky hriadeľa) ho prevlečte cez otvor stredového puzdra (11).
7. Na druhej strane hriadeľa membrány (15) zopakujte krok 5 a utiahnite skrutky hriadeľa membrány (140) na 80 až 90 in-lb (9 až 10 Nm) pri maximálne 100 otáčkach za minútu.
8. Nainštalujte tlmič (3).

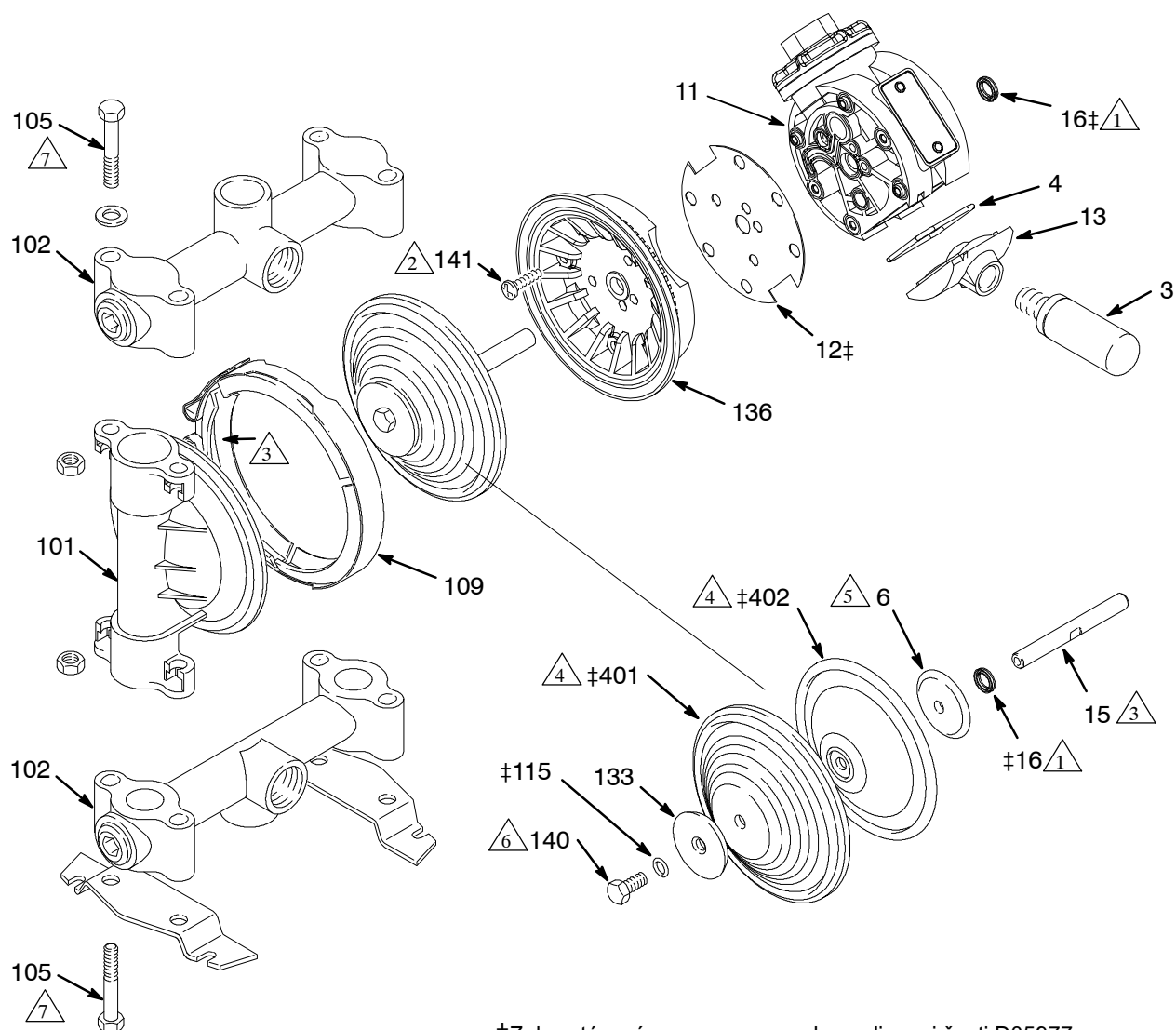
Keď inštalujete v-svorky v kroku 10, otočte stredové puzdro (11) tak, aby bol vstup vzduchu približne 45° na vodorovnú polohou a tlmič (3) bol približne vodorovný.

9. Dovnútra v-svorky naneste tenkú a rovnomernú vrstvu maziva (109).
10. Umiestnite kvapalinové kryty (101), nainštalujte v-svorky (109) okolo vzduchových a kvapalinových krytov, nainštalujte uzemňujúci pás na v-svorky a matice v-svoriek utiahnite na 80 až 90 in-lb (9 až 10 Nm). Pozrite si časť **Postup doťahovania** na strane 20.
11. Zabezpečte, aby boli všetky súčasti spätného ventilu na svojom mieste. Pozrite si obr. 6 na strane 15.
12. Nainštalujte rozvody (102) a skrutky rozvodov (105) utiahnite na 80 až 90 in-lb (9 až 10 Nm). Pozrite si časť **Postup doťahovania** na strane 20.



# Servis

## Membrány



†Zahnuté v súprave na opravu kvapalinovej časti D05977

- 1 Nainštalujte hubicou otočenou von zo stredového puzdra (11).
- 2 Utiahnite na 35 až 45 in-lb (4,0 až 5,1 Nm).
- 3 Namažte.
- 4 Slová „STRANA VZDUCHU“ na membráne a záložnej membráne musia byť otočené smerom k hriadeľu membrány (15).
- 5 Plochá strana dosky membrány na strane vzduchu musí byť otočená smerom k hriadeľu membrány (15).
- 6 Naneste mazivo so strednou intenzitou spoja (modré) Loctite® alebo ekvivalentné mazivo na závit a utiahnite na 80 až 90 in-lb (9 až 10 Nm) pri max. 100 ot./min.
- 7 Utiahnite na moment 80 až 90 in-lb (9 až 10 N•m). Pozrite si časť **Postup doťahovania** na strane 20.

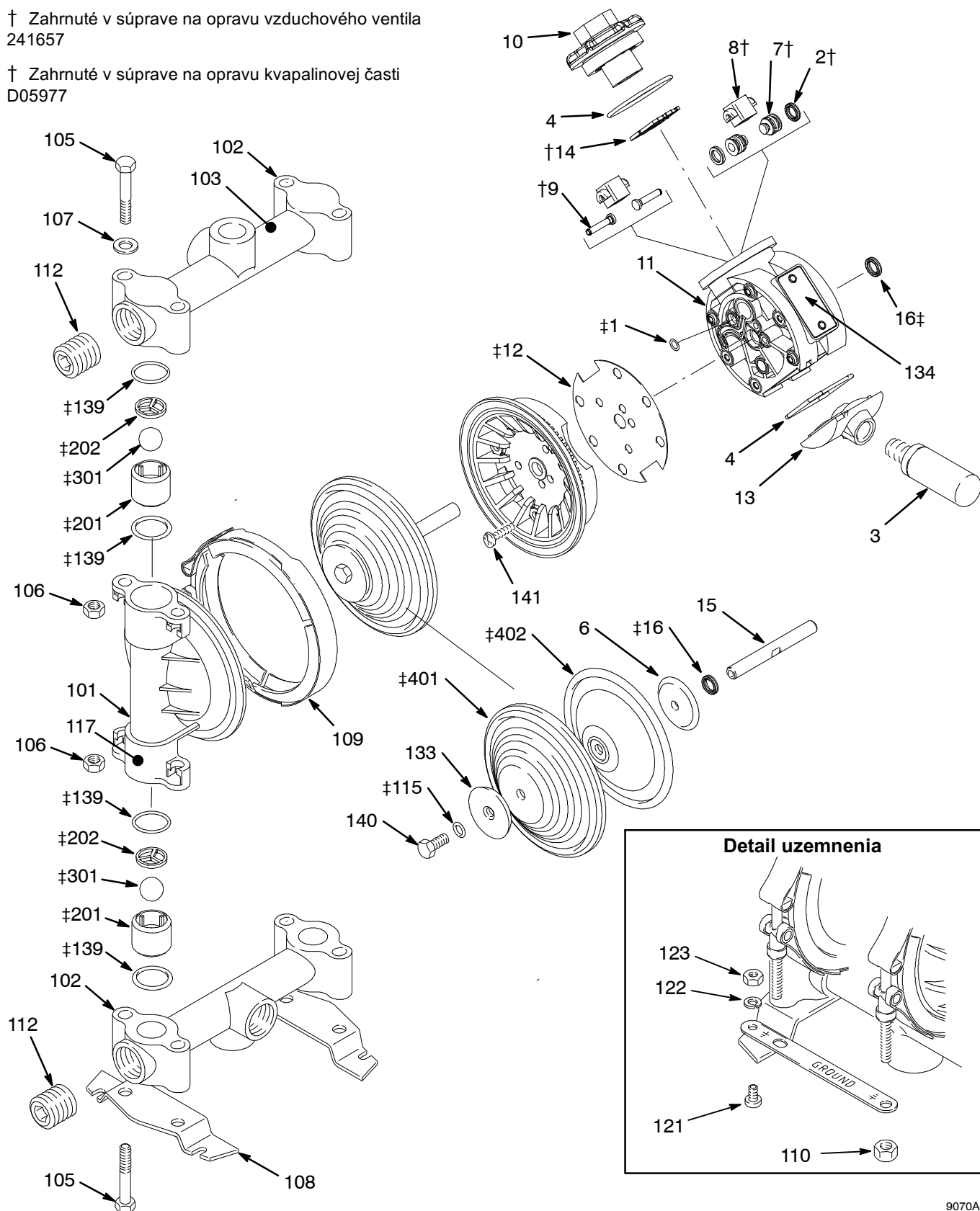
Obr. 7

9072A

# Výkresy dielov 241407 a 241408

† Zahnuté v súprave na opravu vzduchového ventila 241657

† Zahnuté v súprave na opravu kvapalinovej časti D05977



9070A

# Zoznam súčastí 241407 a 241408

## Zoznam súčastí kvapalinovej časti

Ref. č.	Číslo súčasti	Popis	Množstvo
101	185622	KRYT, kvapalina, hliník	2
102	185624	ROZVOD, hliník, NPT	2
103	189220	ŠTÍTOK, výstražný	1
105	112912	SKRUTKA, 3/8-16; 2,25 palca (57,2 mm)	8
106	112913	MATICA, šesťhranná, 3/8-16, sst	8
107	112914	PODLOŽKA, plochá, 3/8 palcov, sst	4
108	186207	PODSTAVEC, spodný	2
109	189540	SVORKA, tvaru v	2
110	112499	MATICA, svorka, 1/4-28	2
111	191079	PÁS, uzemňujúci	1
112*	102726	ZÁTKA, oceľová, NPT	2
115‡	110004	TESNIACI KRÚŽOK, PTFE	2
117	186205	ŠTÍTOK, výstražný	1
121	102790	SKRUTKA, 10-24, 0,31 palca (8 mm)	1
122	100718	POISTNÁ PODLOŽKA, #10	1
123	100179	MATICA, šesťhranná 2, 10-24	1
125*	100896	OBJÍMKA, 3/4 X 1/2 npt	4
133	191837	DOSKA, membránová, strana kvapaliny, sst	2
134	290045	DOSKA, označenie	1
136	194246	KRYT vzduchový	2
139‡	110636	TESNIACI KRÚŽOK, PTFE	8
140	113747	SKRUTKA, prírubová, šesťhranná hlava	2
141	114882	SKRUTKA, strojová, šesťhranná hlava	12
142	111183	NIT (na dosku 134)	2

## Zoznam súčastí vzduchového motora

Ref. č.	Číslo súčasti	Popis	Množstvo
1‡	114866	UPCHÁVKA, tesniaci krúžok	2
2‡	108808	UPCHÁVKA, krúžok U	2
3	112933	TLMIČ	1

4‡	162942	UPCHÁVKA, tesniaci krúžok	2
6	195025	DOSKA, membránová, strana vzduchu	2
7‡	15Y825	PIEST, nosník	2
8‡	192595	NOSNÍK	2
9‡	192596	KOLÍK, nosník	2
10	192597	KRYT, komora ventila	1
11	192602	PUZDRO, stredové	1
12‡	192765	TESNENIE	2
13	194247	KRYT, výfuk	1
14‡	194269	DOSKA, ventil	1
15	192601	HRIADEL', membránový	1

## Zoznam častí vodidla

Ref. č.	Číslo súčasti	Popis	Množstvo
201‡	186776	VODIDLO, polypropylén	4
202‡	186777	ZARÁŽKA, polypropylén	4

## Zoznam častí gule

Ref. č.	Číslo súčasti	Popis	Množstvo
301‡	108944	GUĽA, buna-N	4

## Zoznam častí membrány

Ref. č.	Číslo súčasti	Popis	Množstvo
16‡	108808	UPCHÁVKA, krúžok U	2
401‡	190148	MEMBRÁNA, buna-N	2

\* Položka 112, 102726 použitá v 241408, položka 125, 100896 použitá v 241407

‡ Tvorí súčasť súpravy na opravu vzduchových ventilov 241657

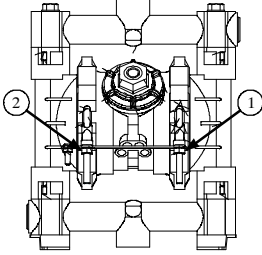
‡ Tvorí súčasť súpravy na kvapalinovej časti D05977

# Postup dot'ahovania

Ak pokyny hovoria o dotiahnutí upevňovacích prvkov, vždy postupujte podľa postupu dot'ahovania.

## 1. Ľavý a pravý kvapalinový kryt

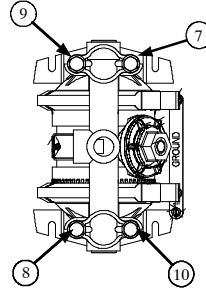
Skrutky dotiahnite na moment 80-90 in-lb (9-10 Nm).



Predný pohľad

## 3. Výtlačné rozvod

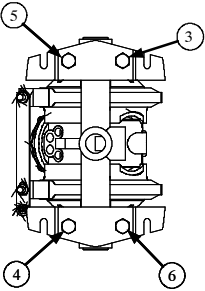
Skrutky dotiahnite na moment 80-90 in-lb (9-10 Nm).



POHLAD ZVRCHU

## 2. Sací rozvod

Skrutky dotiahnite na moment 80-90 in-lb (9-10 Nm).



POHLAD ZOSPODU

# Technické údaje

Maximálny pracovný tlak kvapaliny .....	100 psi (0,7 MPa, 7 barov)
Pracovný rozsah tlaku vzduchu .....	30 až 100 psi (0,2 až 0,7 MPa, 2,1 až 7 barov )
Maximálna spotreba vzduchu .....	0,672 kubických metrov/minúta (28 kubických stôp/minúta)
Maximálny voľný prietok .....	61 l/min (16 galónov za minútu)
Maximálna rýchlosť čerpadla .....	400 cyklov/min.
Galónov (litrov) na cyklus .....	0,04 (0,15)
Maximálny sací zdvih (voda w/buna guľičky) .....	15 stôp (4,5 m) suché, 25 stôp (7,6 m) mokré
Maximálna veľkosť tuhých častíc .....	3/32 palca (2,5 mm)
Hladina hluku (meraná podľa normy ISO 9614-2)	
Pri 70 psig (0,48 MPa, 4,8 barov) pri 50 cykloch za minútu .....	77 dBa
Pri 100 psig (0,7 MPa, 7 barov) pri maximálnych cykloch za minútu .....	95 dBa
Hladina tlaku zvuku (meraná 1 meter od čerpadla)	
Pri 70 psig (0,48 MPa, 4,8 barov) pri 50 cykloch za minútu .....	67 dBa
Pri 100 psig (0,7 MPa, 7 barov) pri maximálnych cykloch za minútu .....	85 dBa
Veľkosť sacieho vzduchového otvoru .....	1/4 npt(f)
Veľkosť výfukového vzduchového otvoru .....	3/8 npt(f)
Veľkosť prívodu kvapaliny. ....	3/4 npt(f)
Veľkosť odvodu kvapaliny. ....	3/4 npt(f)
Mokré časti (spolu s guľou, sedlom a materiálmi membrány, ktoré sa líšia podľa čerpadla)	
Hliníkové čerpadlá .....	hliník, nehrdzavejúca oceľ PTFE, oceľ pokovovaná zinkom
Čerpadlá z nehrdzavejúcej ocele .....	316 nehrdzavejúca oceľ, PTFE
Suché vonkajšie časti .....	
	polypropylén, nehrdzavejúca oceľ, polyester (štítky), mosadz pokovovaná niklom, oceľ pokrytá epoxidom (nohy)
Hmotnosť (približná)	
Hliníkové čerpadlá .....	8,5 lb (3,9 kg)
Čerpadlá z nehrdzavejúcej ocele .....	18 lb (8,2 kg)
<i>Santoprene</i> je registrovaná ochranná známka spoločnosti Monsanto.	
<i>Loctite®</i> je registrovaná ochranná známka spoločnosti Loctite Corporation.	

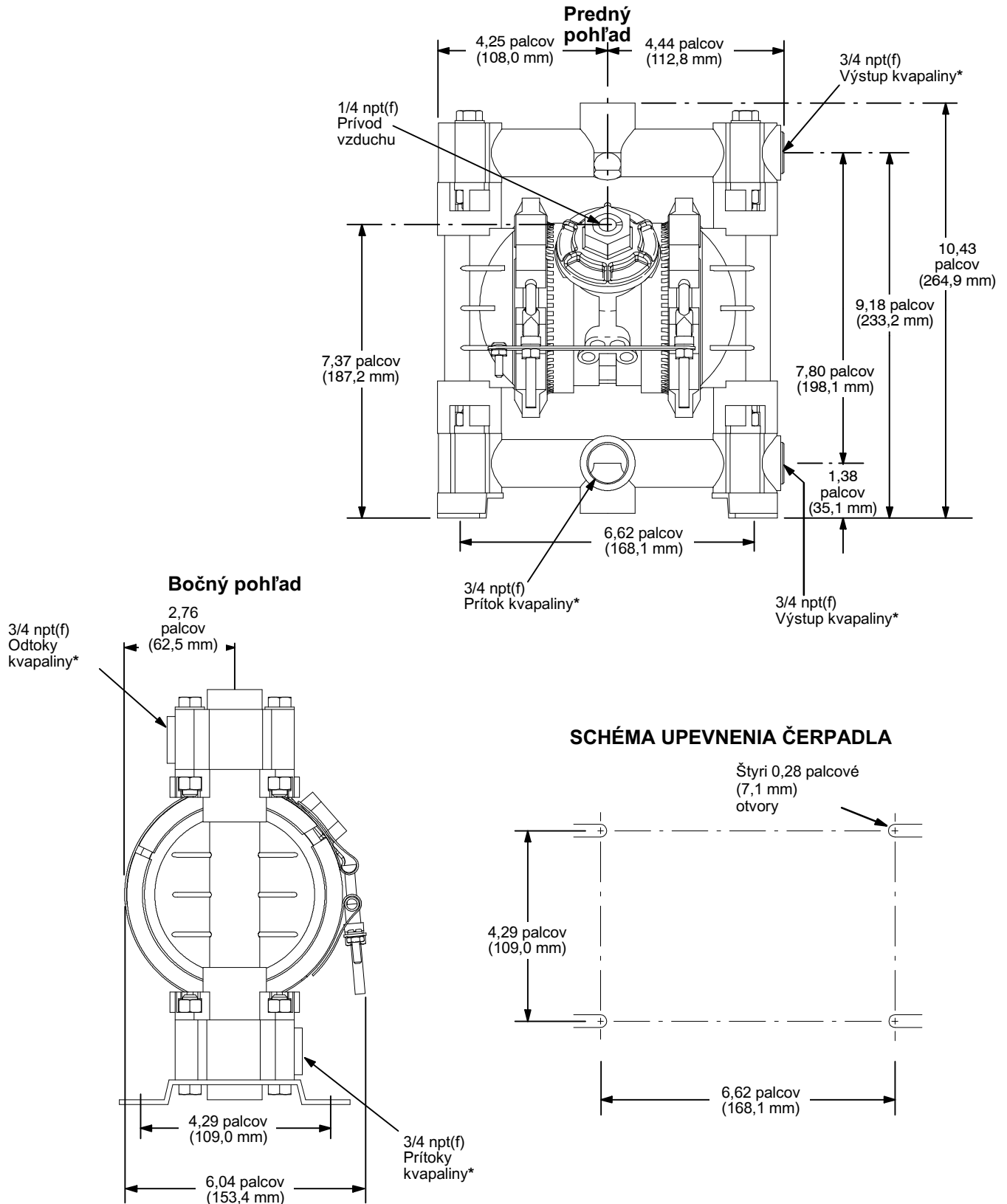
## Súpravy na opravu 241407 a 241408

**POZNÁMKA:** Súpravy si objednávejte osobitne.

Ak si chcete objednať súpravu na opravu vzduchového ventilu, objednajte číslo dielu **241657**.

Ak si chcete objednať súpravu na opravu kvapalnej časti, objednajte číslo dielu **D05977**.

# Rozmery čerpadla Husky 716

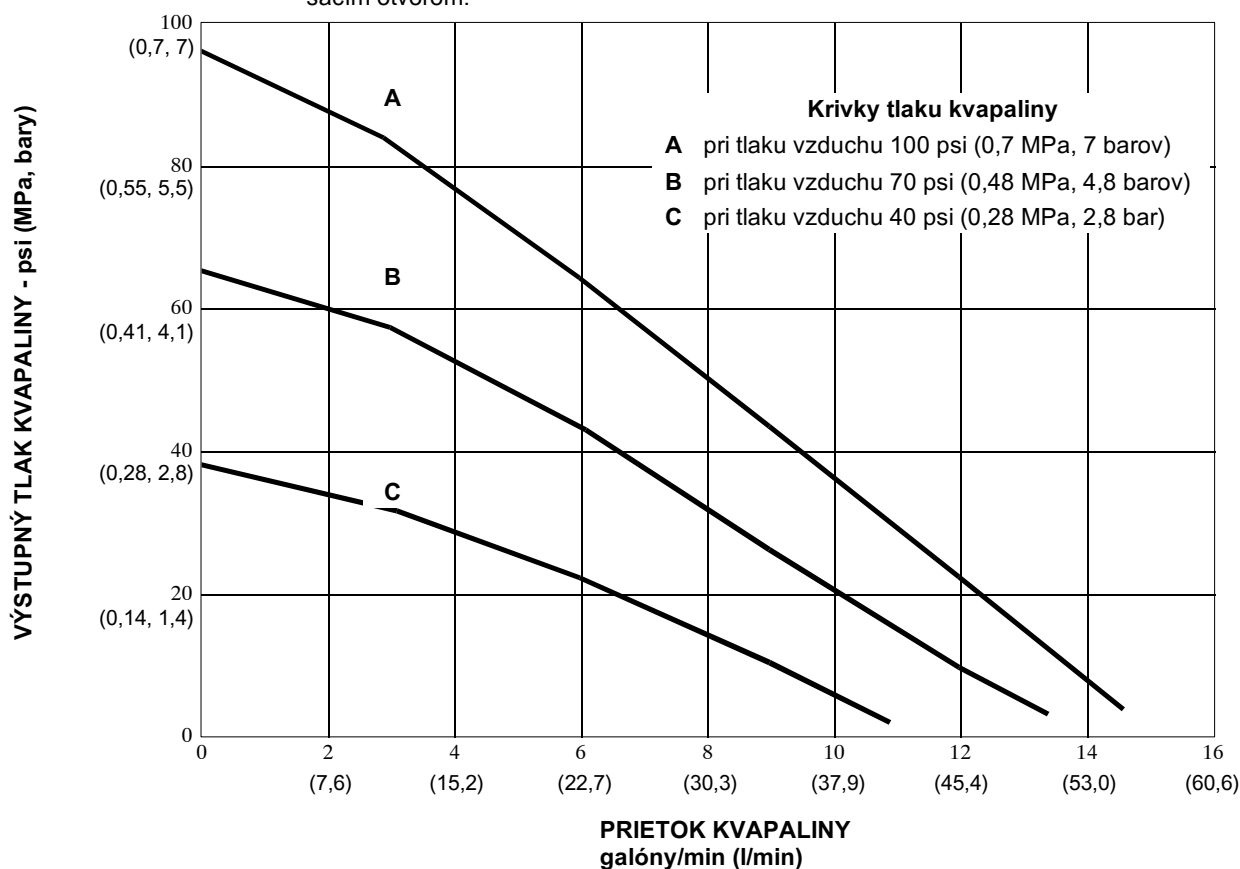


9078A

# Grafy výkonu

## Výtlačný tlak kvapaliny

**Testovacie podmienky:** Čerpadlo je testované vo vode s ponoreným sacím otvorom.



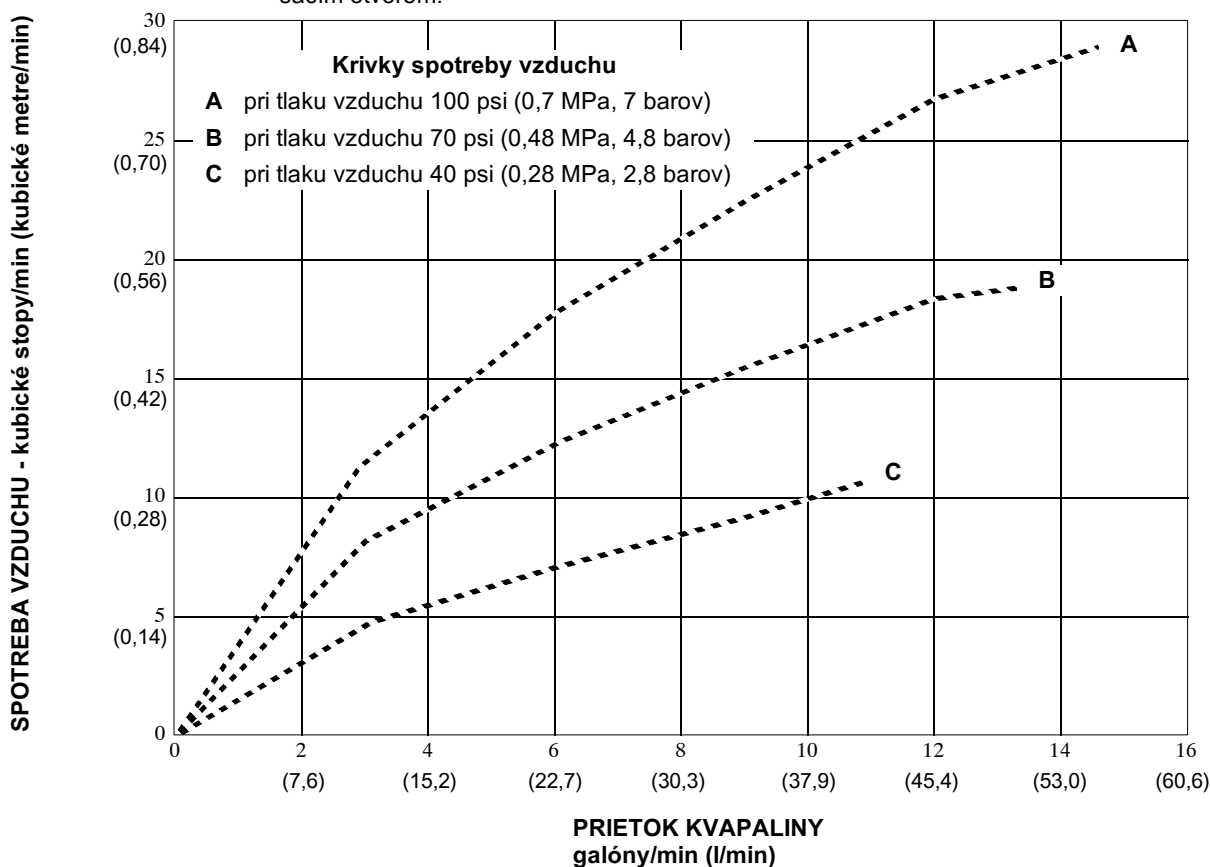
**Vyhľadanie výstupného tlaku kvapaliny (psi/MPa/bary) pri špecifickom prietoku (l/min / galóny/min) a prevádzkovom tlaku vzduchu(psi/MPa/bary):**

1. V spodnej časti grafu vyhľadajte prietokovú rýchlosť kvapaliny.
2. Postupujte po zvislej čiare nahor k priesečníku s vybratou krivkou výtlačného tlaku kvapaliny.
3. Presuňte sa doľava na stupnicu, na ktorej zistíte výtlačný tlak kvapaliny.

# Grafy výkonu

## Spotreba vzduchu

**Testovacie podmienky:** Čerpadlo je testované vo vode s ponoreným sacím otvorom.



**Ak chcete nájsť spotrebu vzduchu čerpadla** (kubické stopy/min alebo m<sup>3</sup>/min) pri konkrétnom prietoku kvapaliny (galóny/min / l/min) and tlaku vzduchu (psi/MPa/barov):

1. V spodnej časti grafu vyhľadajte prietokovú rýchlosť kvapaliny.
2. Postupujte po zvislej čiare nahor k priesečníku s vybranou krivkou spotreby vzduchu.
3. Presuňte sa napravo v rámci stupnice, kde zistíte spotrebu vzduchu.





# Záruka spoločnosti Graco

## Štandardná záruka spoločnosti Graco na čerpadlá Husky

Spoločnosť Graco ručí za všetky zariadenia, ktoré vyrába a ktoré nesú jej názov, že v čase dodania pôvodnému odberateľovi nemajú žiadne materiálové ani výrobné chyby. Spoločnosť Graco opraví alebo vymení akúkoľvek súčasť zariadenia, ktorú sama určí za chybnú, s výnimkou všetkých špeciálnych, rozšírených alebo obmedzených záruk poskytovaných spoločnosťou Graco, a to po dobu piatich rokov od dátumu predaja. Táto záruka platí iba v prípade, ak sa zariadenie montuje, prevádzkuje a udržiava v súlade s písomnými odporúčaniami spoločnosti Graco.

Táto záruka sa netýka a spoločnosť Graco nebude zodpovedať za bežné opotrebenie alebo akúkoľvek funkčnú poruchu, poškodenie alebo opotrebovanie spôsobené nesprávnou inštaláciou, nesprávnym používaním, odieraním, koróziou, nedostatočnou alebo nesprávnou údržbou, nedbanlivosťou, haváriou, nedovolenou manipuláciou alebo zámenou súčiastok za také, ktoré nedodáva spoločnosť Graco. Spoločnosť Graco takisto nenesie zodpovednosť za poruchy, poškodenia alebo opotrebovanie spôsobené nekompatibilitou zariadenia Graco s konštrukciami, príslušenstvom, zariadeniami alebo materiálmi nedodávanými spoločnosťou Graco, alebo nesprávnou konštrukciou, výrobou, montážou, prevádzkou a údržbou konštrukcií, príslušenstva, zariadení alebo materiálov nedodávaných spoločnosťou Graco.

Podmienkou tejto záruky je vopred zaplatené odoslanie zariadenia, pre ktoré sa reklamuje závada, autorizovanému distribútorovi produktov značky Graco na overenie tejto závady. Po overení reklamovanej závady spoločnosť Graco zdarma opraví alebo vymení všetky vadné súčasti. Zariadenie sa vráti koncovému zákazníkovi s vopred zaplatenou dopravou. Ak kontrola zariadenia neodhalí žiadne závady materiálu alebo spracovania, opravy budú vykonané za primeraný poplatok, ktorý môže zahŕňať náklady na súčasti, prácu a dopravu.

**TÁTO ZÁRUKA JE VÝHRADNÁ A NAHRÁDZA VŠETKY OSTATNÉ ZÁRUKY, VÝSLOVNÉ ALEBO PREDPOKLADANÉ, VRÁTANE, OKREM INÉHO, ZÁRUKY VHODNOSTI NA PREDAJ ALEBO VHODNOSTI NA KONKRÉTNY ÚČEL.**

Jediným záväzkom spoločnosti Graco a jediným nápravným prostriedkom pre zákazníka v prípade akéhokoľvek porušenia záruky zostáva to, čo je uvedené vyššie. Zákazník súhlasí s tým, že nebude mať k dispozícii žiadne ďalšie nápravné prostriedky (vrátane, okrem iného, náhodných alebo následných škôd z dôvodu straty zisku, straty z neuskutočneného predaja, zranenia osôb alebo poškodenia majetku a všetkých ostatných náhodných alebo následných strát). Všetky opatrenia na nápravu porušenia záručných podmienok sa musia vykonať do šiestich rokov od dátumu predaja.

Spoločnosť Graco neposkytuje a odmieta akékoľvek implicitné záruky vhodnosti na predaj a vhodnosti na konkrétny účel v spojení s príslušenstvom, zariadeniami, materiálmi alebo komponentmi predávanými, avšak nevyrábanými spoločnosťou Graco. Na tieto položky predávané, avšak nevyrábané spoločnosťou Graco (ako napríklad elektrické motory, prepínače, hadice atď.) poskytuje (ak vôbec) záruku ich výrobcu. Spoločnosť Graco poskytne kupujúcemu primeranú pomoc pri reklamovaní akýchkoľvek porušení týchto záruk.

Spoločnosť Graco nebude v žiadnom prípade zodpovedná za nepriame, náhodné, špeciálne alebo následné škody spôsobené tým, že dodala zariadenia na základe tejto dohody, alebo výbavou, prevádzkou a používaním akýchkoľvek produktov alebo ostatného tovaru predávaného na tento účel, či už z dôvodu porušenia zmluvy, porušenia záruky, nedbanlivosti spoločnosti Graco, alebo inak.

### **FOR GRACO CANADA CUSTOMERS**

The parties acknowledge that they have required that the present document, as well as all documents, notices and legal proceedings entered into, given or instituted pursuant hereto or relating directly or indirectly hereto, be drawn up in English. Les parties reconnaissent avoir convenu que la rédaction du présente document sera en Anglais, ainsi que tous documents, avis et procédures judiciaires exécutés, donnés ou intentés à la suite de ou en rapport, directement ou indirectement, avec les procédures concernées.

## Rozšírená záruka na výrobok

Spoločnosť Graco poskytuje záruku na to, že žiadna stredová časť vzduchového ventilu Husky 205, 307, 515, 716, 1040, 1590, 2150 a 3275 nebude obsahovať chyby materiálu a spracovania po dobu pätnástich rokov od dátumu inštalácie do prevádzky pôvodným kupujúcim. Normálne opotrebovanie jednotlivých položiek (napríklad upchávok alebo tesnení) sa nepovažuje za chybu materiálu alebo spracovania.

Päť rokov Spoločnosť Graco poskytne požadované súčasti a prácu.  
Šesť až pätnásť rokov Spoločnosť Graco vymení iba pokazené súčasti.

# Informácie o spoločnosti Graco

Ak chcete získať najnovšie informácie o produktoch Graco, navštívte stránku [www.graco.com](http://www.graco.com).

**PRI ZADÁVANÍ OBJEDNÁVKY** sa obráťte na obchodného zástupcu spoločnosti Graco alebo zateľonujte na nasledujúce telefónne číslo, na ktorom sa dozviete informácie o najbližšom predajcovi: 1 800 328 0211 (**bezplatné**

**telefónne číslo)**

**612 623 6921**

**612 378 3505 (fax)**

*Všetky písomné a obrazové údaje uvedené v tomto dokumente predstavujú najnovšie informácie o produktoch dostupné v čase publikácie. Spoločnosť Graco si vyhradzuje právo kedykoľvek vykonať zmeny bez predchádzajúceho upozornenia.*

Preklad pôvodných pokynov. This manual contains Slovakian. MM 308797

**Hlavné sídlo spoločnosti Graco:** Minneapolis

**Medzinárodné pobočky:** Belgicko, Čína, Japonsko, Kórea

**GRACO INC. P.O. BOX 1441 MINNEAPOLIS, MN 55440-1441**

Copyright 2002, spoločnosť Graco Inc. je registrovaná podľa ISO 9001

**[www.graco.com](http://www.graco.com)**

Revidované 04/2009