

Merkur[®] högtrycksspruta

332447G

SV

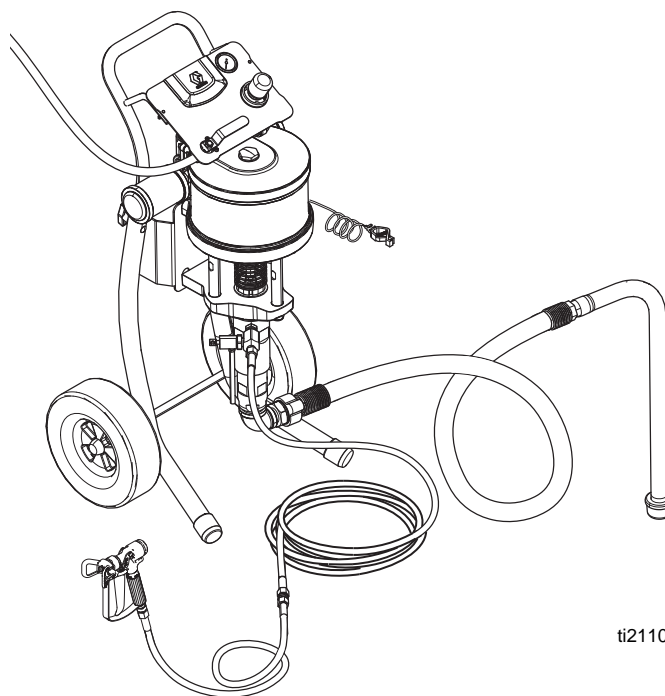
För skyddsbeläggningsapplikationer i farliga eller ofarliga områden. Endast för yrkesmässigt bruk.

Se sidan 2 för modellinformation, inklusive maximala arbetstryck.



Viktiga säkerhetsföreskrifter

Läs alla varningar och instruktioner i denna handbok. Spara instruktionerna.



ti21103a

Innehåll

Tillhörande handböcker	2
Modeller	3
Merkur X48-paket	3
Merkur X72-paket	3
Baspaket	3
Varningar	4
Installation	6
Allmän information	7
Förbereda användaren	7
Förbereda platsen	7
Komponenter	7
Luftledningstillbehör	7
Jordning	8
Installation	8
Drift	10
Procedur för tryckavlastning	10
Avtryckarspärren	10
Spolning	11
Lufta	12
Installera sprutmunstycket	13
Spruta	14
Avstängning	14
Underhåll	15
Schema för förebyggande underhåll	15
Spänn åt gängade kopplingar	15
Våtkopp	15
Felsökning	16
Reparation	17
Allmän information	17
Koppla från kolvpumpen	17
Återanslut kolvpumpen	18
Koppla loss luftmotorn	19
Återanslut luftmotorn	19
Delar	20
Systempaket	20
Pumpsystemdelar	22
Vagnmonteringsatts 289694	23
Kontrollpanelsatser för endast pump	24
Reparationssatser	25
Tillbehör	25
Prestandadiagram	26
Merkur X48	
48:1 förhållande, 75 cc/cykel	26
Merkur X72	
72:1 förhållande, 50 cc/cykel	27
Mått	28
Tekniska data	29
Graco standardgaranti	30

Tillhörande handböcker

Handbok	Beskrivning
312796	NXT™ Luftmotor
312145	XTR™ 5 och XTR™ 7 Högtryckspistol
332246	Merkur högtryckskolvump
407055	Luftstyrpanelsats
407053	Merkur X48 tättningsreparationssats
407054	Merkur X72 tättningsreparationssats
307296	Högtrycksutjämnings tankar och vätskefilter
308169	Lufffilter och smörjare

Modeller

Merkur X48-paket

Komponent	Pistol		Slangar		Tillbehör			Max. inlopps-lufttryck psi (MPa, bar)	Max. vätskearbets-tryck psi (MPa, bar)	Max. flödes-hastighet vätska gpm (lpm)
	Pistol	Munstycksstorlek	Pistol-vätske-slang	Ledad pistol-vätske-slang	Sugrör	Vätskefilter	Dräneringsven-tilsats			
16U920	XTR504	0,019	✓	✓	✓		✓	100	4800 (33, 330)	1,2 (4,5)

Merkur X72-paket

Komponent	Pistol		Slangar		Tillbehör			Max. inlopps-lufttryck psi (MPa, bar)	Max. vätskearbets-tryck psi (MPa, bar)	Max. flödes-hastighet vätska gpm (lpm)
	Pistol	Munstycksstorlek	Pistol-vätske-slang	Ledad pistol-vätske-slang	Sugrör	Vätskefilter	Dräneringsven-tilsats			
16U918	XTR704	0,019	✓	✓	✓		✓	100	7200 (50, 500)	0,8 (3)

Baspaket

I baspaket ingår ingen pistol eller slang.

Komponent	Beskrivning	Max. inlopps-lufttryck psi (MPa, bar)	Max. vätskearbets-tryck psi (MPa, bar)	Max. flödes-hastighet vätska gpm (lpm)
16V174	Merkur X72	100	7200 (50, 500)	0,8 (3)
16V175	Merkur X48	100	4800 (33, 330)	1,2 (4,5)








Max. rekommenderad munstycksstorlek

Modell	Munstycksstorlek
Merkur X72	0,021
Merkur X48	0,025

Varningar







Följande varningar gäller installation, drift, jordning, underhåll och reparation av utrustningen. Utropstecknet anger allmänna varningar och symbolerna om fara anger specifika risker i samband med proceduren. När dessa symboler visas i handbokens text hänvisas till dessa varningar. Produktspecifika varningssymboler som inte finns med i detta avsnitt kan finnas i handboken där de är tillämpliga.

VARNING

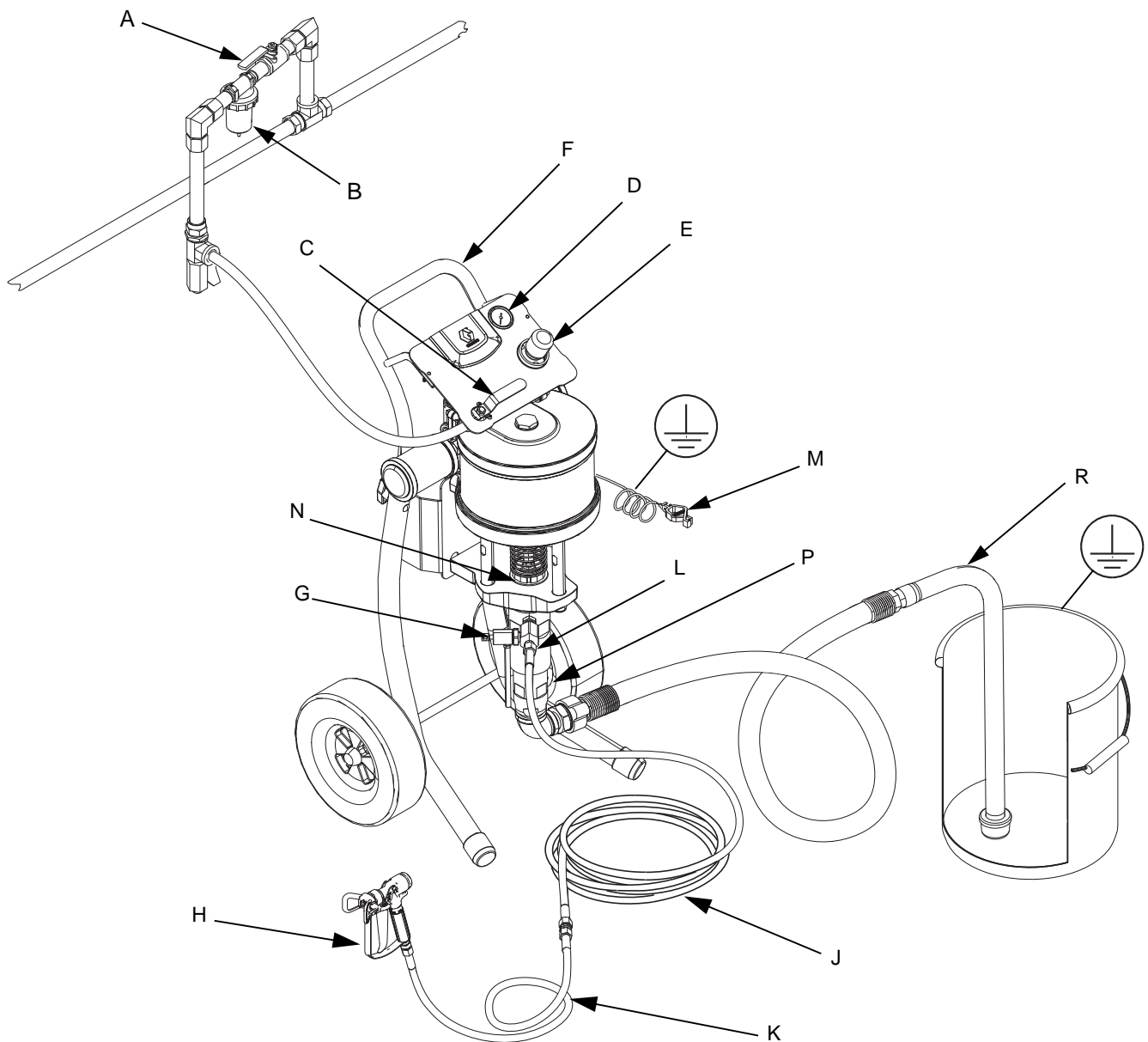
   	<p>BRAND- OCH EXPLOSIONSFARA</p> <p>Brandfarliga ångor, t.ex. från lösningsmedel och färg, i arbetsområdet kan antändas eller explodera. För att undvika brand och explosion:</p> <ul style="list-style-type: none"> • Använd utrustningen endast i välventilerade områden. • Avlägsna gnistkällor, t.ex. sparlågor, cigaretter, sladdlampor och plastdraperier (risk för gnistbildning av statisk elektricitet). • Håll arbetsområdet fritt från skräp, inräknat lösningsmedel, trasor och bensin. • Sätt inte in eller dra ut sladdar och tänd eller släck inte ljus när det finns eldfarliga ångor. • Jorda all utrustning på arbetsområdet. Se anvisningarna i avsnittet Jordning. • Använd endast jordade slangar. • Håll pistolen stadigt mot kanten när pistolen trycks av ned i det jordade kärlet. Använd inte kärllinsatser om de inte är antistatiska eller ledande. • Avbryt omedelbart driften vid statisk gnistbildning eller om du får elektriska stötar. Använd inte utrustningen förrän du har lokaliserat och åtgärdat problemet. • Ha en brandsläckare tillgänglig vid arbetsplatsen.
  	<p>RISK FÖR HUDINTRÄNGNING</p> <p>Högtrycksstrålar från utmatningsenheten, slangläckor eller spruckna komponenter tränger genom huden. Detta kan se ut som ett lindrigt sår, men det är en allvarlig skada som kan leda till amputation. Uppsök läkare omedelbart.</p> <ul style="list-style-type: none"> • Lås avtryckarspärren när du inte matar ut. • Rikta aldrig utmatningsenheten mot någon eller mot någon kroppsdel. • Lägg inte handen över vätskeutloppet. • Försök inte stoppa eller rikta om lackstrålar med handen, någon kroppsdel, handske eller trasa. • Följ Procedur för tryckavlastning när du avslutar utmatningen och före rengöring, kontroll eller service av utrustningen. • Dra åt alla vätskeanslutningar före sprutning. • Kontrollera slangar och kopplingar dagligen. Byt omedelbart ut slitna eller skadade delar.



VARNING

 	<p>RISKER VID FELAKTIG ANVÄNDNING AV UTRUSTNINGEN</p> <p>Felaktig användning kan orsaka allvarliga eller dödliga skador.</p> <ul style="list-style-type: none"> • Använd inte systemet om du är trött eller påverkad av alkohol eller mediciner. • Överskrid inte maximalt arbetstryck eller märktemperatur för den komponent i systemet som har lägst gräns. Se avsnittet Tekniska data i alla utrustningshandböcker. • Använd vätskor och lösningsmedel som är kompatibla med utrustningens delar som är exponerade för vätska. Se avsnittet Tekniska data i alla utrustningshandböcker. Läs igenom vätske- och lösningsmedelstillverkarens föreskrifter. Begär att få ett materialsäkerhetsdatablad med fullständig information om materialet från distributören eller återförsäljaren. • Lämna inte arbetsområdet medan utrustningen är igång eller under tryck. • Stäng av all utrustning och följ Procedur för tryckavlastning när utrustningen inte används. • Inspektera utrustningen dagligen. Byt omedelbart ut slitna eller skadade delar och använd endast originalreservdelar. • Ändra inte och bygg inte om utrustningen. Ändringar eller modifieringar kan göra myndighetsgodkännanden ogiltiga och skapa säkerhetsrisker. • Kontrollera att all utrustning är klassad och godkänd för den miljö i vilken den används. • Använd endast utrustningen för det ändamål den är avsedd för. Kontakta Graco-distributören för information. • Dra slangar och kablar på avstånd från passager, vassa kanter, rörliga delar och varma ytor. • Knäck inte slangen, böj den inte kraftigt och dra inte i slangen för att flytta utrustningen. • Låt inte barn och djur befinna sig inom arbetsområdet. • Följ alla gällande säkerhetsföreskrifter.
 	<p>RISKER MED RÖRLIGA DELAR</p> <p>Rörliga delar kan klämma, skära eller amputera fingrar och andra kroppsdelar.</p> <ul style="list-style-type: none"> • Håll fingrarna borta från rörliga delar. • Använd inte utrustningen med skydd eller kåpor borttagna. • Trycksatt utrustning kan starta utan förvarning. Följ Procedur för tryckavlastning och koppla från strömförsörjningen innan utrustningen kontrolleras, flyttas eller repareras.
	<p>RISKER MED GIFTIGA VÄTSKOR OCH ÅNGOR</p> <p>Giftiga vätskor och ångor kan orsaka allvarliga eller dödliga skador om de stänker på hud eller i ögon, inandas eller sväljs.</p> <ul style="list-style-type: none"> • Läs materialsäkerhetsdatabladerna (MSDS) för information om specifika risker med de vätskor som används. • Förvara farliga vätskor i godkända behållare och kassera dem enligt gällande föreskrifter. • Bär alltid kemiskt ogenomträngliga handskar när du sprutar, trycker ut vätska eller rengör utrustning.
	<p>PERSONLIG SKYDDSUTRUSTNING</p> <p>Använd lämplig skyddsutrustning i arbetsområdet för att undvika allvarliga skador, inklusive ögonskador, hörselskador, inandning av giftiga gaser och brännskador. I skyddsutrustningen ska åtminstone följande ingå:</p> <ul style="list-style-type: none"> • Skyddsglasögon och hörselskydd. • Andningsskydd, skyddskläder och handskar enligt rekommendationer från tillverkaren av vätska och lösningsmedel.

Installation



ti21104a

Fig. 1: Typisk installation

Beteckningar:

- A Avstängningskran för luft (tillbehör som tillval)
- B Luftfilter (tillbehör som tillval)
- C Avluftande huvudluftventil
- D Lufttrycksmätare för pump
- E Tryckregulator för pump
- F Vagn
- G Dräneringsventil för vätska
- H Sprutpistol
- J Pistolvätskeslang

- K Böjlig pistolslang
- L Vätskeutlopp, pump
- M Jordledare
- N Våtkopp
- P Vätskeintag, pump
- R Sugslang

Allmän information

OBSERVERA: Referensnummer och -bokstäver inom parentes i texten refererar till beteckningarna i figurerna.

OBSERVERA: Använd alltid originaldelar och originaltillbehör från Graco som finns hos din Graco-distributör. Se till att tillbehör som du själv tillhandahåller har rätt storlek och tryck för ditt system.

FIG. 1 är endast en vägledning för val och montering av systemkomponenter och tillbehör.

Förbereda användaren

Alla som använder utrustningen ska ha utbildats i såväl användningen av alla systemkomponenter som korrekt hantering av samtliga vätskor. Alla användare måste noggrant läsa alla instruktionshandböcker, märkningar och etiketter innan utrustningen används.

Förbereda platsen

Se till att du har en tillräcklig tillförsel av tryckluft.

Led en tillförselledning för tryckluft från tryckluftskompressorn till pumpens plats. Se till att alla luftslangar har korrekt storlek och märktryck för ditt system. Använd endast elektriskt ledande slangar. Luftslangen bör ha en gänga på 3/8 npt(m). För bästa prestanda, använd en luftledning på 1/2 tum eller större.

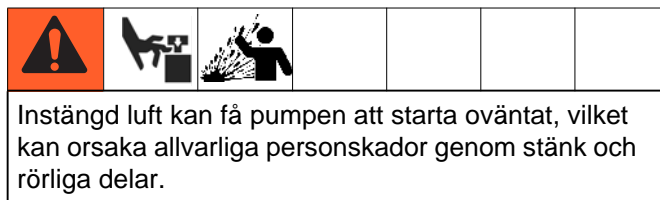
Håll platsen fri från eventuella hinder eller skräp som kan hindra användarens rörelser.

Ha ett jordat metallkärl tillgängligt när systemet rensas.

Komponenter

Se FIG. 1.

- Den avluftande huvudluftventilen med rött handtag (C) krävs i ditt system för att ventileras luft som fastnat mellan systemet och luftmotorn när ventilen är stängd. Blockera inte åtkomsten till ventilen.



- Tryckluftregulatorn (E) styr pumphastighet och vätsketryck genom att reglera lufttrycket till pumpen.
- Tryckavlastningsventilen (visas ej i bild) öppnas automatiskt för att förhindra övertryck i pumpen.
- Högtryckspistolen (H) sprutar färgen. På pistolen sitter sprutmunstycket (visas ej i bild) som finns i ett stort antal storlekar för olika sprutmönster och flödes hastigheter. Se i handboken för pistolen hur munstycket installeras.
- Slangen (J) står för pistolens vätskematning.
- Sugslangen (R) med sil gör att pumpen kan pumpa vätska från en 19 liters (5 gallon) hink.
- Ett vätskefilter (tillval) med en stålinsats i rostfritt stål med maskstorlek 60 (250 mikrometer) filtrerar partiklar ur vätskan när den lämnar pumpen.
- En vätskedräneringsventil (G) frigör vätsketryck i slangen och pistolen.

Luftledningstillbehör

Installera följande tillbehör i den ordning som visas i FIG. 1 och använd adaptrar efter behov.

- Ett luftledningsfilter (B) avlägsnar skadlig smuts och fukt från matartryckluften.
- En andra avluftande avstängningsventil (A) isolerar tryckluftstillbehören vid service. Placera den uppströms från alla andra luftledningstillbehör.

Jordning



Denna utrustning och spolningshinken måste jordas för att minska risken för statiska gnistor. Statiska gnistor kan få ångor att antändas eller explodera. Jordning ger en flyktväg för den elektriska strömmen.

1. Pump: Se FIG. 2. Kontrollera att jordskruven (MS) är fäst och ordentligt åtdragen på luftmotorn. Anslut andra änden av jordledaren (M) till en god jordpunkt.

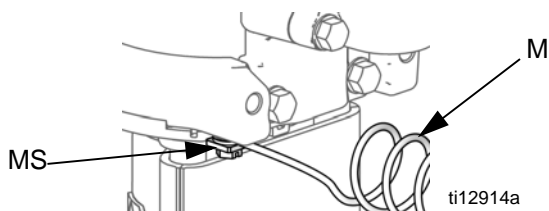


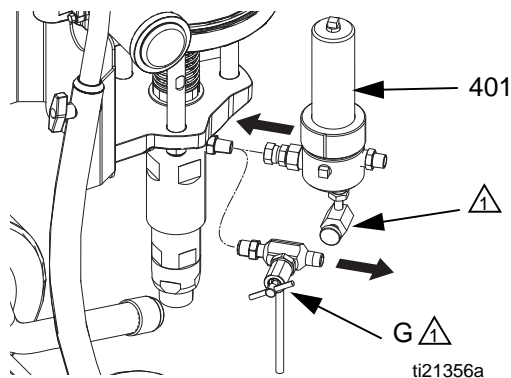
FIG. 2. Jordad skruv och ledare

2. Pumpvätskeslangar: Använd endast elektriskt ledande vätskeslangar. Kontrollera slangarnas elektriska motstånd. Byt omedelbart ut slangens om det totala motståndet till jord överstiger 25 mohm. Originalslangar från Graco är ledande.
3. Tryckluftskompressor: följ tillverkarens rekommendationer.
4. Sprutpistol: jorda genom att koppla den till en korrekt jordad vätskeslang och pump.
5. Vätskebehållare: följ lokala bestämmelser.
6. Föremål som besprutas: följ lokala bestämmelser.
7. Kärn för lösningsmedel som används vid renspolning: följ lokala bestämmelser. Använd endast elektriskt ledande kärn, placerade på en jordad yta. Ställ inte kärlet på icke-ledande ytor, t.ex. papper eller kartong, eftersom det bryter jordkretsen.
8. För att upprätthålla jordkretsen när du rensolar eller lättar på trycket, håll en metalldel på sprutpistolen stadigt mot sidan på ett jordat metallkärn och tryck sedan av pistolen.

Installation



1. Sätt på varningsetikett på svenska.
2. Montera ljuddämpare på var sida av luftfördelningsröret på motorn.
3. Om materialet vid pumpens vätskeutlopp behöver filtreras, installera vätskeutloppsfiltersats 16V583 (tillval). Se **Tillbehör** på sidan 25 för reservdelar.
 - a. Använd en skruvnyckel för att hålla kopplingen för pumpens vätskeutlopp på plats och en andra skruvnyckel på dräneringsventilens T-koppling. Avlägsna dräneringsventilens T-koppling (G).
 - b. Placera vätskefiltret (401) i ett skruvstöd. Applicera gängsmörjmedel på gängorna och montera kopplingarna såsom visas.

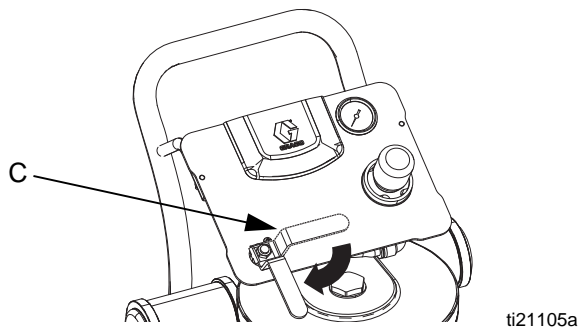


⚠ Vid behov, avlägsna den räfflade kopplingen (13) från T-kopplingen (G) och montera i vätskefiltersatsens dräneringsventil.

FIG. 3. Vätskeutloppsfiltersats (tillval)

4. Anslut sugslangen på pumpinloppet. Dra åt sugslangkopplingarna med en hammare som inte genererar gnistor.
5. Se FIG. 1. Anslut vätskeslangens ände (J) till pumputloppet (L) eller filtret och dra åt.
6. Anslut vätskeslangens andra ände (J) till reducernippeln och den böjliga pistolslangen (K). Anslut pistolslangen till pistolen och dra åt.

7. Stäng den avluftande huvudluftventilen (C).
Anslut luftmatningen till luftintaget.



8. Renspola innan du börjar måla. Se sidan 11.
9. Lufta innan du börjar måla. Se sidan 12.

Våtkopp



Före start, fyll våtkoppen (N) till hälften med Graco halstättningsvätska (TSL), artikelnummer 206994 eller motsvarande lösningsmedel.

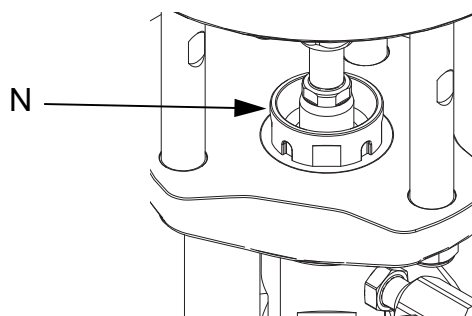


FIG. 4. Våtkopp

Drift

Procedur för tryckavlastning



Utför alltid Procedur för tryckavlastning när du ser denna symbol.



Utrustningen är trycksatt tills trycket avlastas manuellt. Följ Procedur för tryckavlastning när du slutar spruta och före rengöring, kontroll eller service av utrustningen för att minska risken för allvarliga kroppsskador genom trycksatt vätska, såsom hudenjicering, stänkande vätska och rörliga delar.

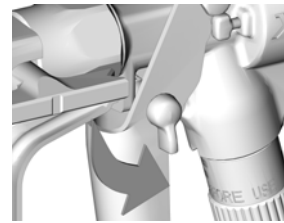
1. Lås avtryckarspärren.
2. Se FIG. 1. Stäng den avluftande huvudluftventilen (C).
3. Frigör avtryckarspärren.
4. Håll en metalldel på pistolen stadigt mot ett jordat metallkärl. Tryck av pistolen för att avlasta vätsketrycket.
5. Lås avtryckarspärren.
6. Öppna alla vätskedräneringsventiler i systemet och ha en avfallsbehållare till hands för att samla upp dränagevätskan. Stäng kranarna när vätskan har tappats ur.
7. Om du misstänker att munstycket eller slangen är helt igensatt eller att trycket inte har avlastats helt sedan du följt anvisningarna ovan, lossa munstycksskyddets hållmutter eller slangkopplingen mycket sakta och avlasta trycket gradvis. Lossa sedan helt. Tryck av pistolen ned i hinken när munstycket har tagits bort.

Avtryckarspär



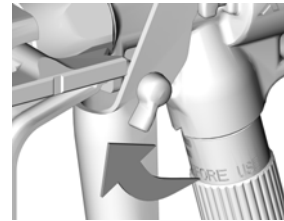
Se FIG. 5. Lås alltid avtryckarspärren när du avbryter sprutningen, så att inte pistolen aktiveras oavsiktligt manuellt, eller om du tappar den eller den får en stöt.

Pistolens säkerhetsspär låst



TI5049a

Pistolens säkerhetsspär frigjord



TI5048a

FIG. 5. Avtryckarspär

Spolning



För att undvika brand eller explosion ska utrustning och avfallsbehållare alltid jordas. Spola alltid med minsta möjliga tryck för att undvika statisk elektricitet och skador från stänk.

Renspola pumpen innan den används första gången

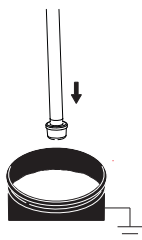
Pumpen testas med lättolja som lämnas kvar för att skydda pumpens delar. Om vätskan som du använder kan kontamineras av oljan ska den spolas ut med ett kompatibelt lösningsmedel. Se **Spolning** på sidan 11.

Renspola pumpen:

- Före första användning
- Vid byte av färg eller vätska
- Innan utrustningen repareras
- Innan vätskan torkar eller avsätter sig i en inaktiv pump (kontrollera livslängden hos katalyserade vätskor)
- I slutet av dagen
- Innan pumpen förvaras.

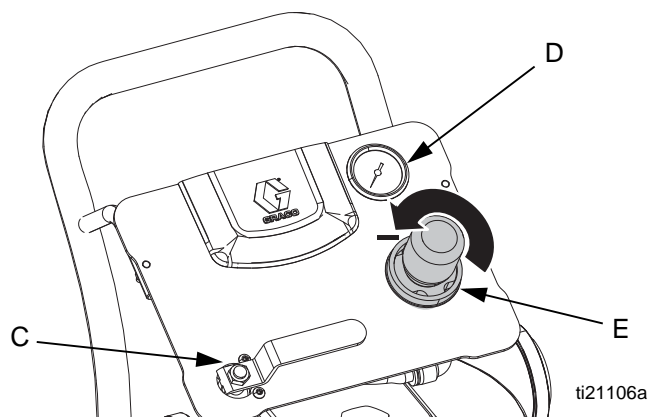
Renspola med lägsta möjliga tryck. Spola med en vätska som är kompatibel med den vätska du pumpar och med de delar i ditt system som kommer i kontakt med vätskan. Kontrollera rekommenderade spolvätskor och spolfrekvens med din vätsketillverkare eller leverantör.

1. Följ **Procedur för tryckavlastning** på sidan 10.
2. Se FIG. 1. Spärra pistolens avtryckare. Ta bort munstycksskyddet och munstycket från pistolen (H). Se pistolens handbok.
3. Placera sugröret i ett kompatibelt lösningsmedel.



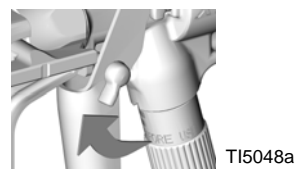
OBSERVERA: Sträck inte slangen så att den spänns. Låt den hänga för att underlätta vätskeflödet in i pumpen.

4. Vrid regulatorratten (E) moturs tills den stoppar och manometern (D) visar noll.

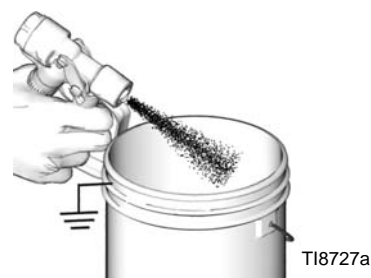


5. Öppna den avluftande huvudluftventilen (C).
6. Renspola slang och pistol.

- a. Frigör avtryckarspärren. Håll pistolen mot kanten av ett jordat metallkärl.



- b. Tryck av pistolen. Öppna regulatorvredet (E) sakta tills pumpen börjar slå och det flödar en stabil ström från pistolen. Håll inne avtryckaren i 10-15 sekunder.

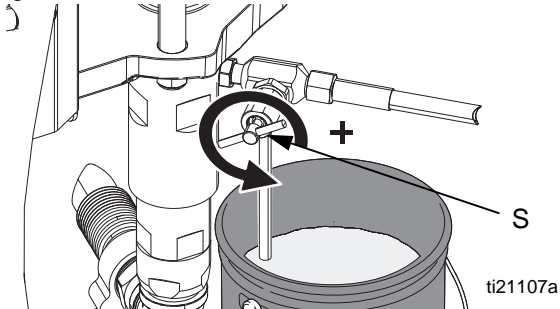


- c. Vrid regulatorvredet (E) moturs tills motorn stannar och manometern (D) visar noll när det kommer rent lösningsmedel. Släpp avtryckaren och lås säkerhetsspärren på pistolen när materialflödet avstannat. Stoppa pumpen med stängningen inuti pumpen.
- d. Stäng den avluftande huvudluftkranen (C).

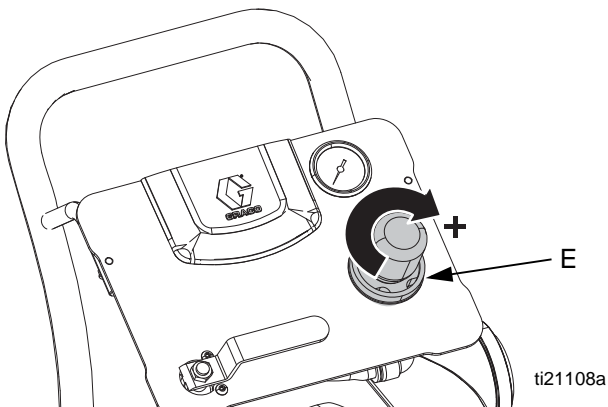
7. Om du rensplar genom dränerings-/luftningskranen:

- a. Placera dräneringsröret i ett jordat spillkärl.

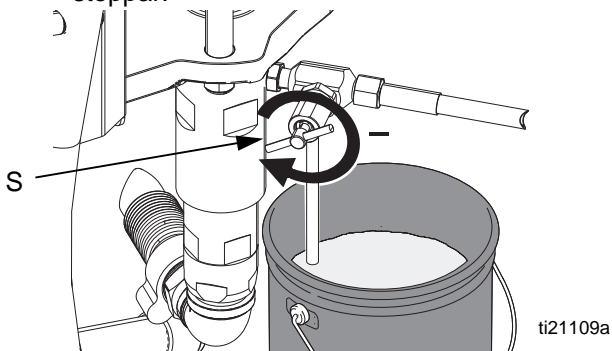
Öppna dränerings/rensningsskranen (S) något genom att rotera moturs.



- b. Starta pumpen genom att vrida tryckluftregulatorratten (E) medurs tills pumpen börjar att röra sig.



- c. Stäng dränerings/rensningsskranen (S) genom att vrida medurs när rent lösningsmedel strömmar ut ur dräneringsröret. Pumpen stoppar.

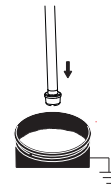


- d. Stoppa pumpen med stången inuti pumpen.
- e. Följ **Procedur för tryckavlastning** på sidan 10. Lämna kvar lösningsmedel och ställ undan sprutan.

Lufta

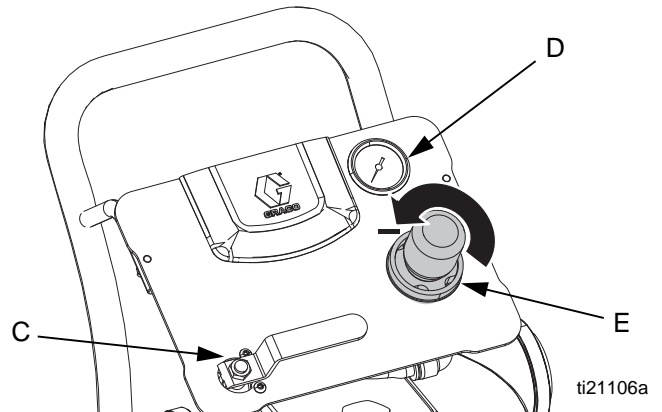


1. Följ **Procedur för tryckavlastning** på sidan 10.
2. Se FIG. 1. Spärra pistolens avtryckare. Ta bort munstycksskyddet och munstycket från pistolen (H). Se pistolens handbok.
3. Sätt ner sugröret i materialet som ska sprutas.



OBSERVERA: Sträck inte slangen så att den spänns. Låt den hänga för att underlätta vätskeflödet in i pumpen.

4. Vrid regulatorratten (E) moturs tills den stoppar och manometern (D) visar noll.

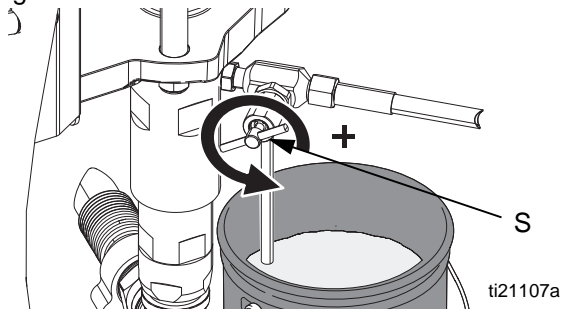


5. Öppna den avluftande huvudluftventilen (C).

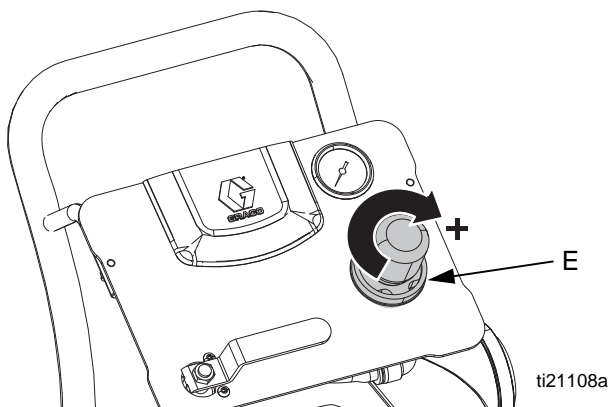
6. Lufta vid behov genom dräneringskranen (vanligen för enkomponentsmaterial med hög viskositet):

a. Placera dräneringsröret i ett jordat spillkärl.

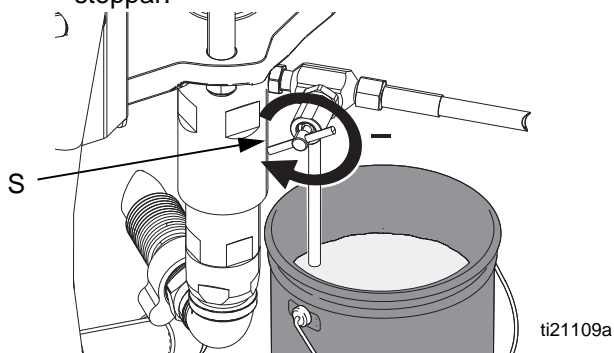
Öppna dränerings/rensningsskranen (S) något genom att rotera moturs.



b. Starta pumpen genom att vrida tryckluftregulatorratten (E) medurs tills pumpen börjar att röra sig.



c. Stäng dränerings/rensningsskranen (S) genom att vrida medurs när rent lösningsmedel strömmar ut ur dräneringsröret. Pumpen stoppar.



7. Flöda slang och pistol:

a. Frigör avtryckarspärren.



b. Öppna pistolens regulator (E) sakta tills pumpen börjar arbeta. Tryck av pistolen ned i ett jordat kärl tills strålen ur pistolen är jämn.



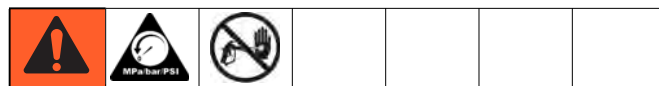
c. Lås avtryckarspärren.

8. Systemet är nu klart för användning. Gå till **Spruta** på sidan 14.

OBSERVERA

Flöda inte pumpen genom dräneringsventilen med tvåkomponentmaterial. Blandade tvåkomponentmaterial härdar i ventilen och orsakar igensättning.

Installera sprutmunstycket



Följ **Procedur för tryckavlastning** på sidan 10. Installera sprutmunstycket och munstycksskyddet enligt förklaringen i den separata handboken för pistolen.

Vätskeutmatningen och mönsterbredden beror på storleken på sprutmunstycket, vätskans viskositet och vätsketrycket. Använd urvalstabellen för sprutmunstycke i instruktionshandboken för pistolen, som vägledning för att välja lämpligt sprutmunstycke för ditt användningsområde.

Maximal munstycksstorlek

Större munstycken kan användas med mindre visköst material.

Modell	Maximal munstycksstorlek
Merkur X72	0,021
Merkur X48	0,025

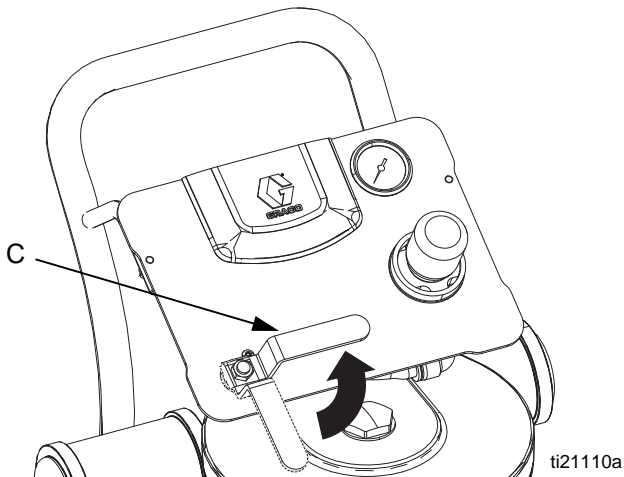
Spruta



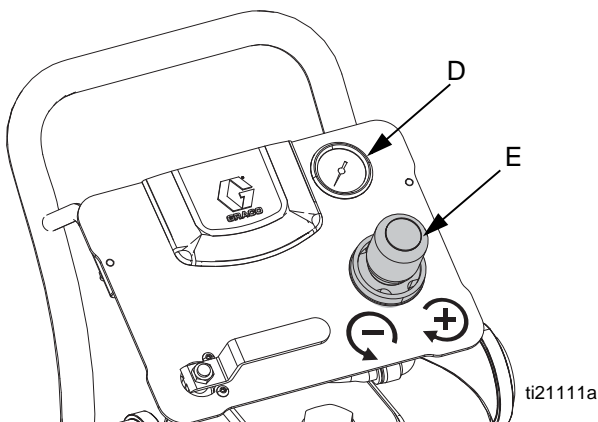
OBSERVERA

Kör inte pumpen torr. Den ökar snabbt till hög hastighet och skadas.

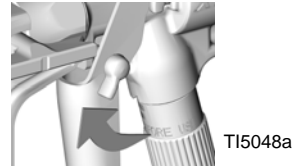
1. Fyll. Se **Lufta** på sidan 12.
2. Följ **Procedur för tryckavlastning** på sidan 10.
3. Montera munstycke och munstycksskydd på pistolen.
4. Öppna den avluftande huvudluftventilen (C).



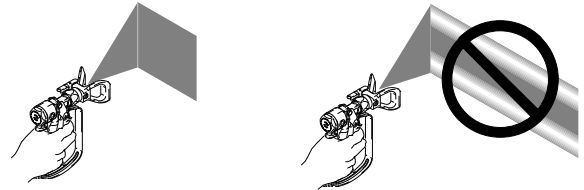
5. Vrid regulatorratten (E) tills manometern (D) visar önskat tryck. Vrid medurs för att öka trycket och moturs för att minska trycket.



6. Frigör avtryckarspärren.



7. Spruta ett testmönster. Justera trycket efter behov. Studera tillverkarens rekommendationer.



8. Renspola och avlasta trycket när sprutningen är avslutad. Se **Spolning** på sidan 11.
9. Följ **Procedur för tryckavlastning** på sidan 10.

Avstängning



Följ **Procedur för tryckavlastning** på sidan 10.

Renspola alltid pumpen innan vätskan torkar på displacementstången. Se **Spolning** på sidan 11.

Underhåll

Schema för förebyggande underhåll

Användningsförhållandena för ditt särskilda system bestämmer hur ofta underhåll erfordras. Gör upp ett schema för förebyggande underhåll genom att notera när och vilken typ av underhåll som krävs och bestäm sedan ett schema för regelbunden kontroll av systemet.

Byt ut linsskydden på mätarlinserna när smuts gör dem svåra att läsa av.

Spänn åt gängade kopplingar

Kontrollera alla slangar avseende slitage eller skador före varje användning. Byt ut efter behov. Kontrollera att alla gängade kopplingar är täta och läckfria.

Våtkopp

Fyll våtkoppen till hälften med Graco halstättningsvätska (TSL). Kontrollera nivån dagligen.

Felsökning

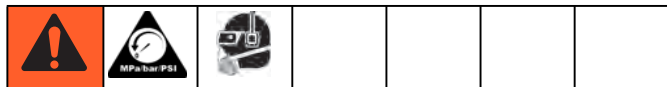


OBSERVERA: Kontrollera alla eventuella problem och orsaker innan du demonterar pumpen.

Problem	Orsak	Lösning
Pumpen kan inte köras.	Stopp i ledningen eller otillräcklig lufttillförsel, stängda eller tilltäppta ventiler.	Rensa ledningen eller öka lufttillförseln. Kontrollera att ventilerna är öppna.
	Hinder i vätskeslang eller pistol, vätskeslang-ID är för litet.	Öppna, rensa*, använd slang med större ID.
	Vätska har torkat på kolvstången.	Rengör, stanna alltid pumpen vid slaget längs ned, håll våtkoppen fylld till 1/2 med Graco halstättningsvätska (TSL).
	Luftmotordelarna är smutsiga, slitna eller skadade.	Rengör eller reparera luftmotorn. Se luftmotorns handbok.
Pumpen kör, men utmatningen är låg vid båda slagen.	Stopp i ledningen eller otillräcklig lufttillförsel, stängda eller tilltäppta ventiler.	Rensa ledningen eller öka lufttillförseln. Kontrollera att ventilerna är öppna.
	Hinder i vätskeslang eller pistol, vätskeslang-ID är för litet.	Öppna, rensa*, använd slang med större ID.
	Slitna packningar i kolvumpen.	Byt packningar. Se kolvumpens handbok.
Pumpen kör, men utmatningen är låg vid nedslaget.	Fastnade öppna eller slitna kulventiler eller kolvpackningar.	Rensa ventilen, byt ut packningar. Se kolvumpens handbok.
Felaktig eller accelererad pumphastighet.	Vätskan slut.	Fyll på och flöda.
	Fastnade öppna eller slitna kulventiler eller packningar.	Rensa ventilen, byt ut tätningar; se kolvumpens handbok.
Vätskan som pumpas syns i TSL-behållaren.	Slitna halspackningar.	Byt ut halspackningar. Se kolvumpens handbok.

* För att fastställa om vätskeslangen eller pistolen är igensatt, avlasta trycket. Koppla loss vätskeslangen och placera en behållare vid pumpens vätskeutlopp för att fånga upp eventuell vätska. Slå på precis så mycket luft som behövs för att starta pumpen. Om pumpen startat när luften slås på finns hindret i slangen eller pistolen.

Reparation

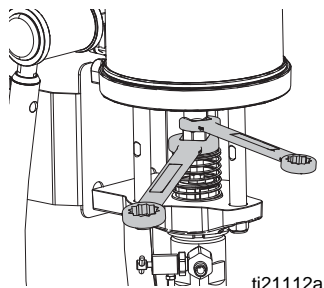


Allmän information

- Referensnummer och -bokstäver inom parentes i texten refererar till beteckningarna i figurer och delritningar.
- Använd alltid originaldelar och originaltillbehör från Graco som finns hos din Graco-distributör. Om du tillhandahåller dina egna tillbehör, se då till att de har korrekt storlek och märktryck för ditt system.

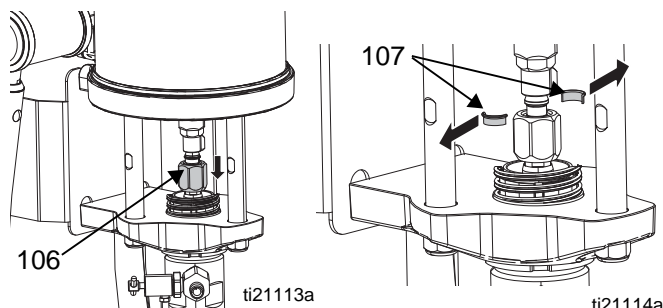
Koppla från kolvpumpen

- Stoppa pumpen mitt i slag nedåt.
- Renspola om möjligt pumpen. Se **Spolning** på sidan 11. Avlasta trycket. Se **Procedur för tryckavlastning** på sidan 10.
- Lossa luft- och vätskeslangar och jordledaren (109).
- Flytta fjäderskyddet (118) uppåt eller nedåt. Håll fast de plana ytorna på växelstängsmuttern med en nyckel. Använd en annan skiftnyckel för att lossa kopplingsmuttern (106).



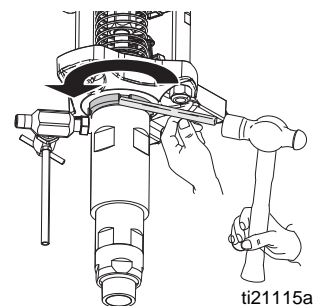
ti21112a

- Sänk kopplingsmuttern (106) tillräckligt för att ta bort kopplingskragarna (107) och ta sedan bort kopplingsmuttern (106).



ti21114a

- Använd en hammare och mässingsstång för att lossa låsmuttern (105). Skruva loss låsmuttern så mycket som möjligt.
- Skruva loss kolvpumpen för hand och placera på arbetsbänken.



ti21115a

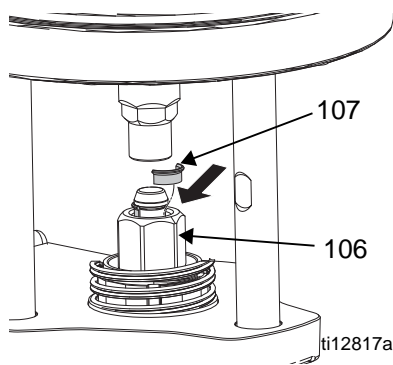
Gångorna är väldigt vassa. För att undvika skärsår, använd en trasa för att skydda händerna när du vider eller bär kolvpumpen.						

Återanslut kolvpumpen

1. Luta luftmotorn mot dess baksida och vrid sedan för hand kolvpumpen in i adapterplattan. Ställ pumpen upp igen.

2. Håll upp luftmotorns kolvstång med en hand. Sätt kopplingsmuttern, med den andra handen, (106) på kolvstången.

3. Sätt kopplingskragarna (107) i kopplingsmuttern (106) så att de stora flänsarna pekar uppåt.



4. Placera fjädern (118) över kopplingsmuttern (106). Håll ned fjädern för att ansluta luftmotorstången och kopplingsmuttern (106).

5. Låt försiktigt luftmotorns kolvstång falla på cylinderstången. Dra åt kopplingsmuttern (106) för hand.

6. Skruva in kolvpumpen i adapterplattan (103) tills cylinderns övre del är i nivå med adapterplattans övre del.

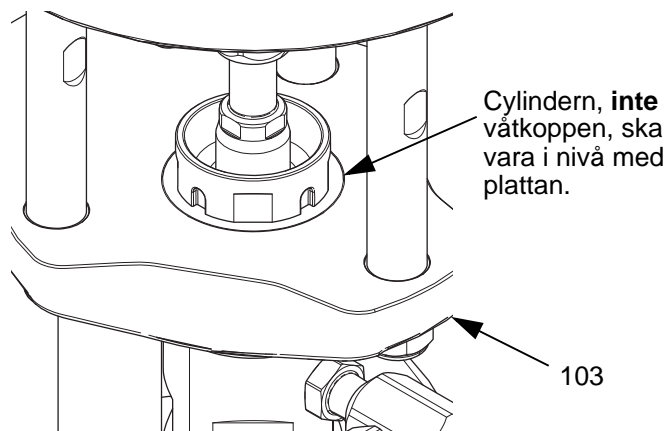


FIG. 6. Anpassa cylinder och adapterplatta.

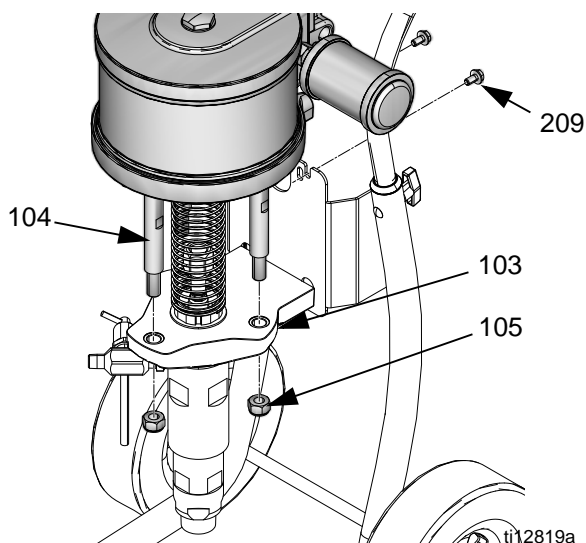
7. Anpassa vätskeuttaget såsom visas och dra åt låsmuttern.

8. Håll fast de plana ytorna på växelstångsmuttern med en nyckel. Dra åt kopplingsmuttern (106) med en annan skiftnyckel. Dra åt till ett vridmoment på 102–108 N•m (75–80 ft-lb).

Koppla loss luftmotorn

1. Renspola om möjligt pumpen. Se **Spolning** på sidan 11. Avlasta trycket. Se **Procedur för tryckavlastning** på sidan 10.
2. Lossa luft- och vätskeslangar och jordledaren (109).
3. Håll fast de plana ytorna på växelstångsmuttern med en nyckel. Använd en annan skiftnyckel för att lossa kopplingsmuttern (106).
4. Använd en 23 mm hylsnyckel för att ta bort dragstångsmuttrarna (105).
5. Använd en 13 mm hylsnyckel för att ta bort de två övre monteringskruvarna (209).
6. Lyft upp vid luftmotorn för att ta bort den. Dragstångerna (104) kommer att sitta kvar.

OBSERVERA: Ta bort de två skruvarna på armarna och luta bakåt eller ta bort luftkontrollpanelen för att enklare kunna ta bort luftmotorn.



7. Använd en hylsnyckel på de plana sidorna på dragstångerna (104) för att ta bort dem från luftmotorns nedre kåpa.

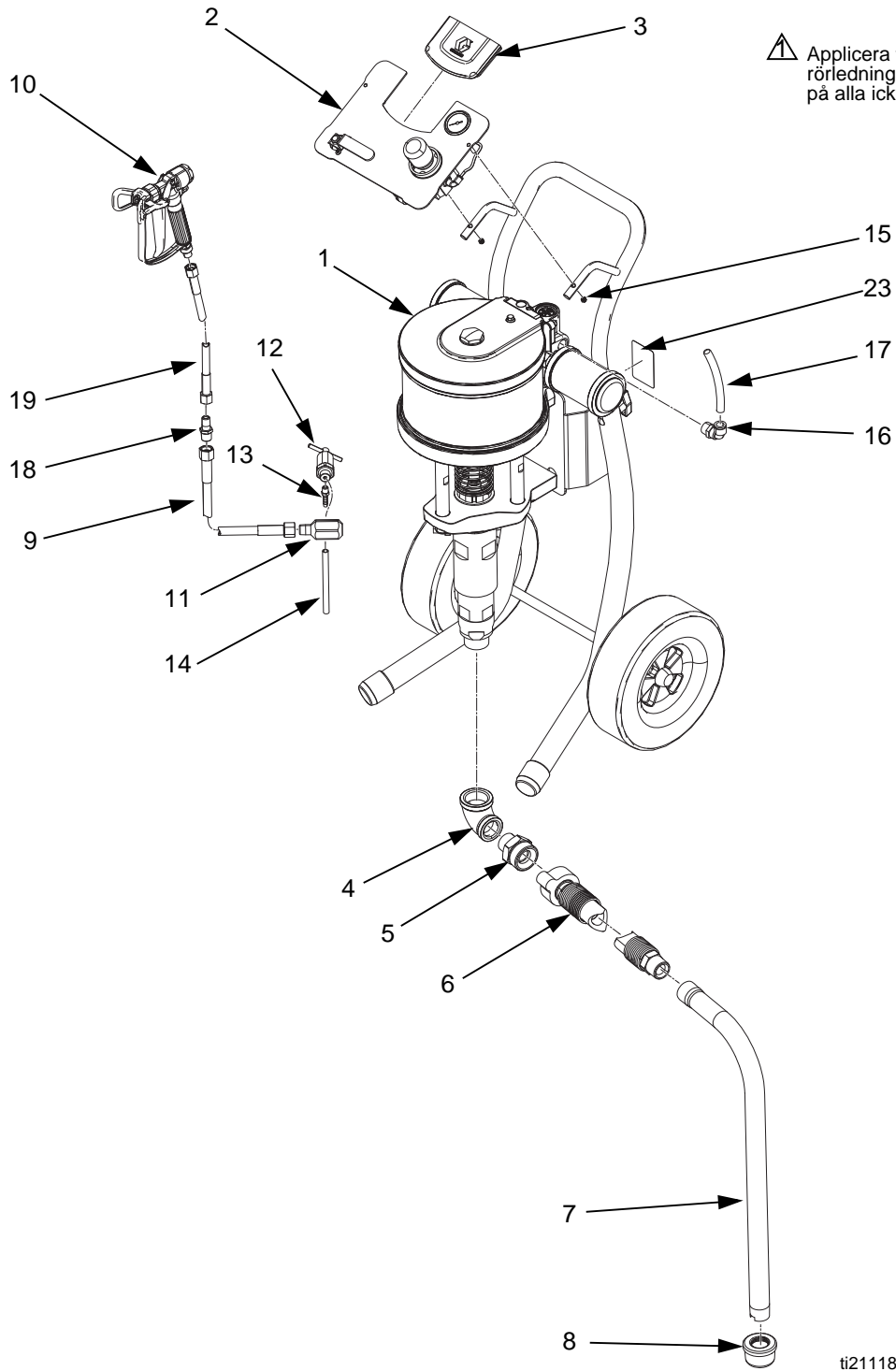
OBSERVERA: Se luftmotorns handbok för information om service och reservdelar.

Återanslut luftmotorn

1. Skruva in dragstångerna (104) i luftmotorns nedre kåpa. Dra åt till ett moment på 50-55 ft-lb (68-75 N•m).
2. Inrikta dragstångerna (104) med hålen i pumpadaptorn (103). Sänk försiktigt ned motorn på plats.
3. Fäst muttrarna på dragstångerna (105) och dra åt till ett moment på 68-81 N•m (50-60 ft-lb).
4. Dra åt monteringskruvarna (209).
5. Dra åt kopplingsmuttern (106) för hand och dra sedan åt till ett moment på 102-108 N•m (75-80 ft-lb).
6. Lossa luft- och vätskeslangar och jordledaren.

Delar

Systempaket





Systempaket


Ref	Komponent	Beskrivning	Antal			
			Systempaket		Baspaket	
			16U918, Merkur X72 72:1, 50 cc	16U920, Merkur X48 48:1, 75 cc	16V174, Merkur X72 72:1, 50 cc	16V175, Merkur X48 48:1, 75 cc
1	-----	SYSTEM, pump, 48:1, se sidan 22		1		1
	-----	SYSTEM, pump, 72:1, se sidan 22	1		1	
2	16U947	SATS, luftkontroll, X72	1		1	
	16U948	SATS, luftkontroll, X48		1		1
3	277794	INSATS, styrpanel	1	1	1	1
4	116401	ADAPTER, vinkel	1	1	1	1
5	116402	ADAPTER, snabbkoppling	1	1	1	1
6	247301	SLANG, sug, 1 tum npt x snabbkoppling	1	1	1	1
7	197682	RÖR, sug	1	1	1	1
8	187147	INTAGSSIL	1	1	1	1
9	H53825	SLANG, kopplad, 38,6 MPa (386 bar, 5 600 psi), innerdiameter på 9,5 mm (0,375 tum), 7,6 m (25 fot)		1		
	H73825	SLANG, kopplad, 50 MPa (500 bar, 7 250 psi), innerdiameter på 9,5 mm (0,375 tum), 7,6 m (25 fot)	1			
10	XTR504	PISTOL, XTR5 med RAC-munstycke		1		
	XTR704	PISTOL, XTR7 med RAC-munstycke	1			
11*	15R874	KOPPLING, T, 3/8 mxmxf	1	1	1	1
12*	245143	VENTIL, tryckavlastning	1	1	1	1
13*	116746	KOPPLING, räfflad, pläterad	1	1	1	1
14*	116750	Rör, nylon	1	1	1	1
15	105332	MUTTER, lås	2	2	2	2
16	15V204	KOPPLING, vinkel, 1/2 npt x 1/2 rör	1	1	1	1
17	-----	RÖR, nylon, 1/2 ytterdiameter x 3/8 innerdiameter, 0,2 m (0,65 fot)	1	1	1	1
18	164856	KOPPLING, nippel, reducering, 3/8 x 1/4 nptm	1	1		
19	H52506	SLANG, kopplad, 38,6 MPa (386 bar, 5 600 psi), innerdiameter på 6 mm (0,25), 108 m (6 fot)		1		
	H72506	SLANG, kopplad, 50 MPa (500 bar, 7 250 psi), innerdiameter på 6 mm (0,25 tum), 1,8 m (6 fot)	1			
22	206994	VÄTSKA, TSL, flaska 2,27 dl	1	1	1	1
23	-----	ETIKETT, identifiering	1	1	1	1
24	-----	LINSSKYDD, ark med 12 klisterlappar (visas ej i bild), beställ sats 24A540 för fem ark	1	1	1	1


* Delar inkluderade i dräneringsventilsats 16U950 (köps separat).

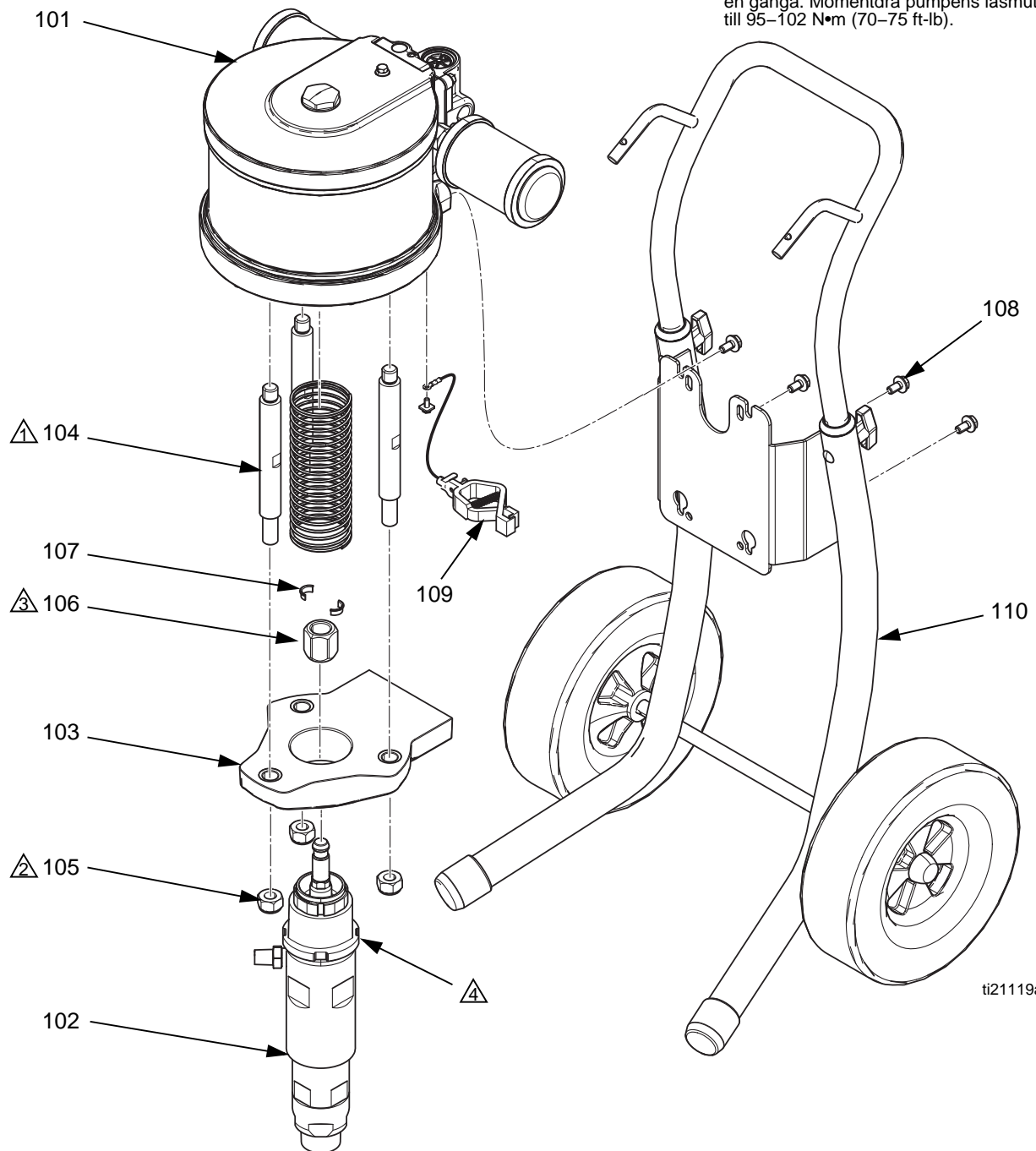
Pumpsystemdelar

 Dra åt till moment 50-55 ft-lb (68-75 N•m).

 Dra åt till moment 50-60 ft-lb (68-81 N•m).

 Dra åt till moment 102-108 N•m (75-80 ft-lb).

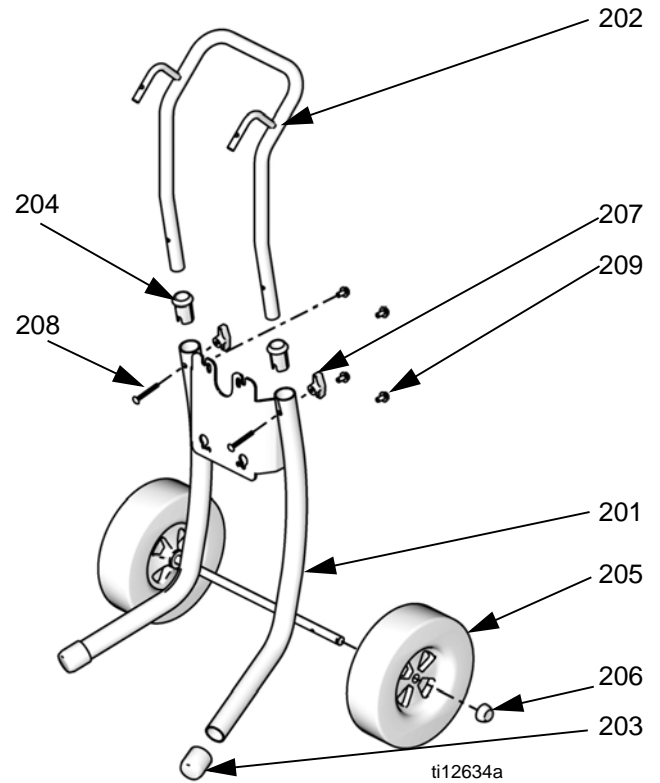
 Montera pumpen (102) på toppen inom +/- en gänga. Momentdra pumpens låsmutter till 95-102 N•m (70-75 ft-lb).



16V175, Merkur X48 pumpsystem
16V174, Merkur X72 pumpsystem

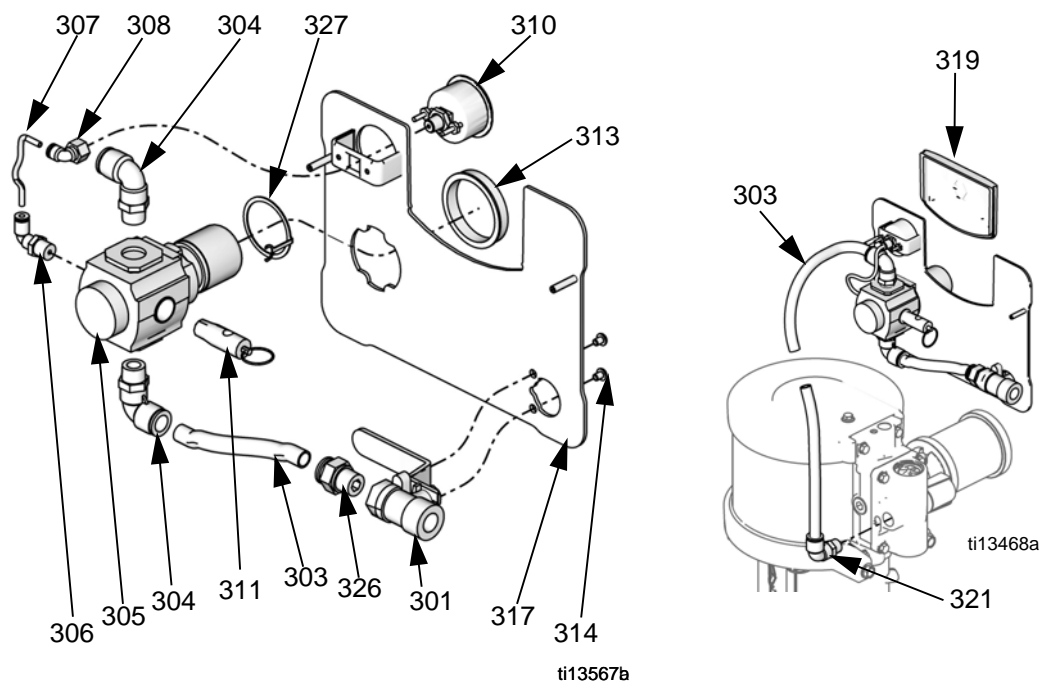
Ref.	Komponent	Beskrivning	Ant.
101	M18LN0	MOTOR, luft, 19,05 cm (7,5 tum)	1
102	16U916	NEDRE, enhet, 50 cc, 16V174	1
	16U917	NEDRE, enhet, 75 cc, 16V175	1
103	15T392	ADAPTER, pump nedre	1
104	15M662	STÅNG, distans	3
105	15U606	MUTTER, lås-, M16 x 2	3
106	15T311	MUTTER, koppling	1
107	184128	KRAGE, kopplings-	2
108	111799	LOCKSKRUV, sexkanthuvud	4
109	238909	LEDNING, jordenhet	1
110	289694	SATS, vagn	1
118	16U944	SKYDD, fjäder	1

Vagnmonteringssett 289694



Ref.	Komponent	Beskrivning	Ant.
201	----	VAGN, ram	1
202	----	HANDTAG, vagn	1
203	15C871	HÖLJE, ben	2
204	----	MUFF, vagnhandtag	2
205	119451	HJUL, halvluft	2
206	119452	HYLSA, nav	2
207	115480	RATT, t-handtag	2
208	116630	SKRUV, släde	2
209	111799	SKRUV, lås, M8 x 1,25	4

Kontrollpanelsatser för endast pump



16U948, X48 Luftkontrollsats 16U947, X72 Luftkontrollsats

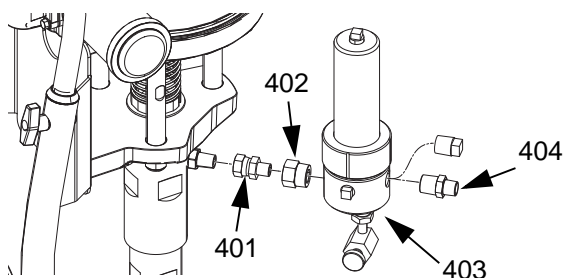
Ref.	Komponent	Beskrivning	Ant.
301	114362	KULVENTIL	1
303	-----	RÖR, 1/2 OD, kapas på plats, beställ Rörsats 24D496	1,5 ft
304	121212	VINKEL, svivel, 1/2T x 3/8 npt(m)	2
305	15T536	TRYCKLUFTSREGULATOR, 3/8 npt	1
306	-----	VINKEL, svivel, 5/32T x 1/4 npt	1
307	-----	RÖR, svart, kapas på plats, beställ Rörsats 24D496	5 tum
308	-----	SVIVEL, 90°, 5/32T x 1/8 npt(f)	1
310	15T500	MANOMETER	1
311	113498	SÄKERHETSVENTIL	1
313	15T538	MUTTER, reglage	1
314	114381	LÅSSKRUV, runt huvud	2
317	-----	PANEL	1
318	-----	PANELETIKETT (visas ej i bild)	1
319	-----	INSATS	1
320	105332	LÅSMUTTER (visas ej i bild)	2
321	-----	VINKEL, 1/2T x 1/2 npt	1
322	-----	LINSSKYDD, ark med 12 klisterlappar (visas ej i bild), beställ sats 24A540 för 5 ark	1
326	-----	FÄSTE, rakt, 1/2T x 3/8 npt(m)	1
327	24P814	RING, jordning	1

Reparationssatser

Beskrivning	Sprutmodeller	
	Merkur X48	Merkur X72
Dräneringsventilsats Inkluderar T-koppling (11), avluftningsventil (12), räfflad koppling (13) och nylonrör (14).	16U950	16U950
Ombyggnadssats för kolvpump Se den manuella kolvpumpens handbok.	16U925	16U924
XTR Pistolreparationssats Se pistolens handbok.	248837	248837

Tillbehör

Vätskeutloppsfilter, 16V583



⚠ Applicera gängtätning på alla rörgångor.

Ref.	Komponent	Beskrivning	Ant.
401	155665	KOPPLING, adapter	1
402	16W395	BUSSNING, RÖR, 3/4-14(m) x 3/8-18(f) npt	1
403	237069	FILTER, färg, 50 MPa, (500 bar, 7 252 psi)	1
404	159239	NIPPEL, rör, reducering, 1/2 x 3/8 npt	1

Beskrivning	Sprutmodeller	
	Merkur X48	Merkur X72
Luftfiltersats 1/2 npt(fbe) inlopp och utlopp, 20 mikrons filter. Se luftfiltrets handbok.	106149	106149
15,25 m (50 fot) vätskeslang (nominellt 36,4 MPa (364 bar, 5 200 psi)) Tillval 15,25 m (50 fot) slang, innerdiameter 3/8 tum, 38,6 MPa (386 bar, 5 600 psi) max. arbetstryck.	H53850	
15,25 m (50 fot) vätskeslang (nominellt 50 MPa (500 bar, 7 200 psi)) Tillval 15,25 m (50 fot), innerdiameter på 3/8 tum, 50 MPa (500 bar, 7 250 psi) max. arbetstryck.		H73850
Böjlig pistolslang Utbyte 1,8 m (6 fot) slang, innerdiameter 1/4 tum, 38,6 MPa (386 bar, 5 600 psi) max. arbetstryck.	H52506	
Böjlig pistolslang Utbyte 1,8 m (6 fot) slang, innerdiameter 1/4 tum, 50 MPa (500 bar, 7 250 psi) max. arbetstryck.		H72506

Prestandadiagram

Beräkning av vätskeutloppstryck

Följ anvisningarna och pumpdatatabellerna nedan vid beräkning av vätskeutloppstrycket (MPa/bar/psi) vid ett givet flöde (gpm/l/min) och matningslufttryck (MPa/bar/psi).

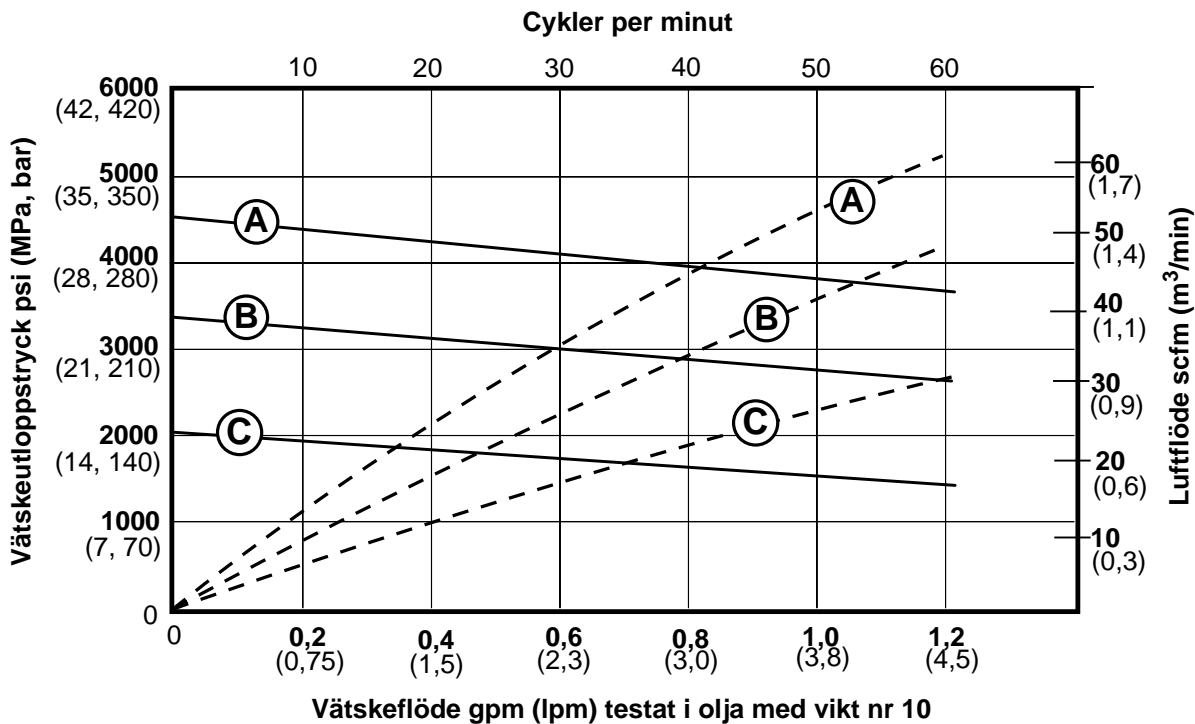
1. Sök upp önskat flöde i diagrammets nederkant.
2. Följ den vertikala linjen upp till där den korsar kurvan för önskat utloppstryck för vätskan. Följ ut till skalan till vänster, där du avläser vätskans utloppstryck.

Beräkning av pumpens luftflöde/luftförbrukning

Följ anvisningarna och pumpdatatabellerna nedan vid beräkning av pumpluftflödet/luftförbrukningen (scfm eller m³/min) vid ett givet vätskeflöde (gpm/l/min) och lufttryck (MPa/bar/psi).

1. Sök upp önskat flöde i diagrammets nederkant.
2. Följ den vertikala linjen upp till där den korsar kurvan för vald flöde/luftförbrukning. Följ kurvan ut till skalan till höger, där finns flödet/luftförbrukningen.

Mercur X48 48:1 förhållande, 75 cc/cykel



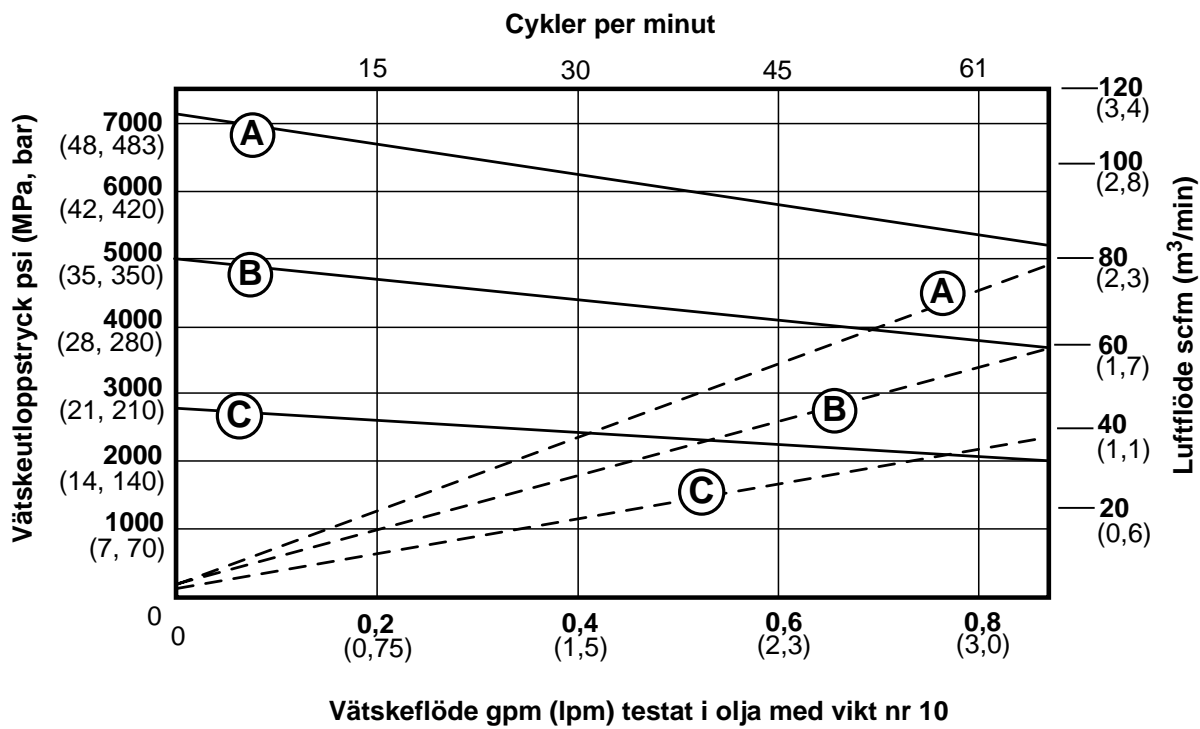
Beteckningar:

- A 100 psi (0,69 MPa, 6,9 bar)
- B 70 psi (0,48 MPa, 4,8 bar)
- C 40 psi (0,28 MPa, 2,8 bar)

- Vätskeflöde
- - - Luftflöde

Merkur X72

72:1 förhållande, 50 cc/cykel



Beteckningar:

A 100 psi (0,69 MPa, 6,9 bar)

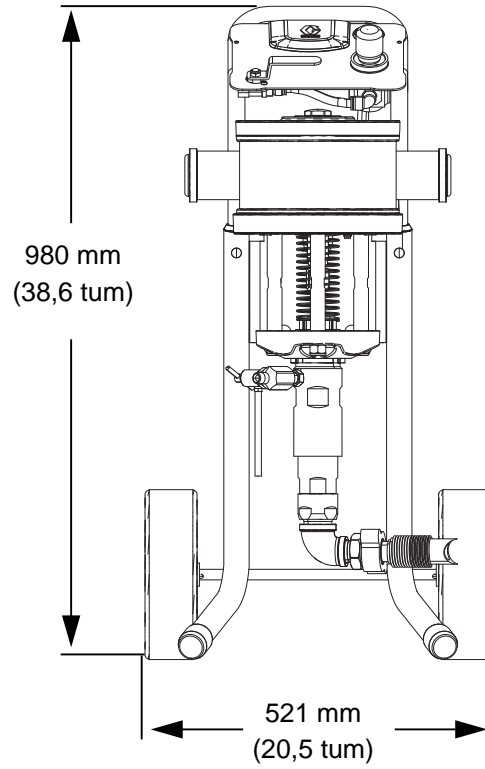
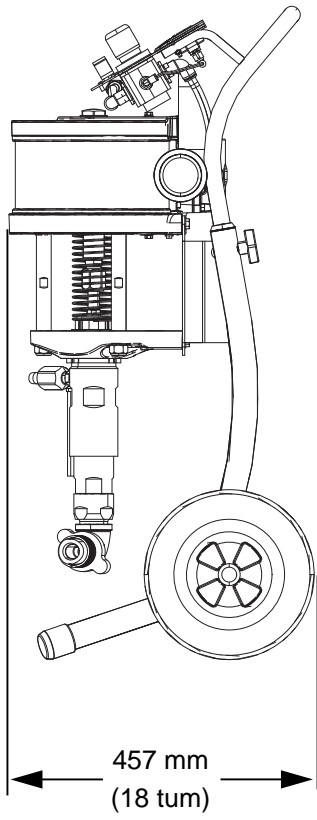
B 70 psi (0,48 MPa, 4,8 bar)

C 40 psi (0,28 MPa, 2,8 bar)

— Vätskeflöde

- - - Luftflöde

Mått



Tekniska data

Merkur högtryckssprutor		
	USA	Metriskt
Maximalt tryck vid pumpens luftintag	0,7 MPa	7 bar, 100 psi
Omgivningstemperaturområde	35–120 °F	2–49 °C
Maximal väsketemperatur	160 °F	71 °C
Bullerdata	Se Tekniska data för Merkur luftmotor	
Vikt	45 kg	99 pund
Maximalt vätskearbetsstryck		
16U920, 16V175	33 MPa, 330 bar	4 800 psi
16U918, 16V174	50 MPa, 500 bar	7 200 psi
Proportion		
16U920, 16V175	48:1	
16U918, 16V174	72:1	
Material i delar som kommer i kontakt med vätskan		
Kolvpump	Rostfritt stål, pläterat kolstål, hårdmetall med 6 % nickel, UHMWPE, PTFE	
Sprutpistol	Se Tekniska data för XTR-pistoler	
Vätskeslangar	Nylon	
Sugningsanordning	kolstål, aluminium, nylon	

Graco standardgaranti

Graco garanterar att all utrustning som beskrivs i detta dokument, som är tillverkad av Graco och som bär dess namn, är fri från material- och tillverkningsfel vid tidpunkten för försäljningen av en auktoriserad Graco-distributör till förste användaren. Med undantag för speciella eller begränsade garantiåtaganden meddelade av Graco, åtar sig Graco att under en tolv månadersperiod från inköpet reparera eller byta ut del som av Graco befunnits felaktig. Den här garantin gäller enbart under förutsättning att utrustningen installerats, körts och underhållits i enlighet med Gracos skrivna rekommendationer.

Garantin omfattar ej, och Graco ansvarar inte för allmän förlitning och skador, felfunktion, skador och slitage orsakat av felaktig installation, felaktig användning, avslipning, korrosion, otillräckligt eller felaktigt underhåll, misskötsel, olyckor, ombyggnad eller utbyte mot delar som inte Graco originaldelar. Inte heller ansvarar Graco för felfunktion, skada eller slitage orsakat av att Graco-utrustningen inte är lämplig för inbyggnader, tillbehör, utrustning eller material som inte levereras av Graco, eller felaktig konstruktion, tillverkning, installation, drift eller underhåll av inbyggnader, utrustning eller material som inte levererats av Graco.

Garantin gäller under förutsättning att utrustningen som anses felaktig sänds med frakten betald till en auktoriserad Graco-distributör för kontroll av det påstådda felet. Kan felet verifieras, reparerar eller byter Graco ut felaktiga delar kostnadsfritt. Utrustningen returneras till kunden med frakten betald. Påvisar kontrollen inga material- eller tillverkningsfel, utförs reparationer till rimlig kostnad, vilken kan innefatta kostnader för delar, arbete och frakt.

DENNA GARANTI ÄR EXKLUSIV OCH ISTÄLLET FÖR ALLA ANDRA GARANTIER, UTTRYCKLIGA ELLER UNDERFÖRSTÅDDA, INKLUSIVE MEN INTE BEGRÄNSAT TILL GARANTIER OM SÄLJBARHET ELLER GARANTIER OM LÄMPLIGHET FÖR ETT VISST ÄNDAMÅL.

Gracos enda åtagande och köparens enda ersättning när garantin utlöses är enligt ovan. Köparen medger att ingen annan ersättning (däribland följdskador, förlorade vinst, förlorad försäljning, personskador, materiella skador och andra följdskador) finns. Åtgärder för brott mot garantiåtagandet måste läggas fram inom två (2) år efter inköpet.

GRACO MEDGER INGA GARANTIER OCH FRÅNSÄGER SIG ALLA UNDERFÖRSTÅDDA GARANTIER FÖR SÄLJBARHET ELLER LÄMPLIGHET FÖR ETT VISST ÄNDAMÅL RELATERADE TILL TILLBEHÖR, UTRUSTNING, MATERIAL ELLER KOMPONENTER SOM SÄLJS MEN INTE TILLVERKAS AV GRACO. Dessa artiklar som säljs men ej tillverkas av Graco (t.ex. elmotorer, strömbrytare, slang m.m.) omfattas i förekommande fall av respektive tillverkarens garantiåtagande. Graco ger köparen rimlig assistans när dessa garantiåtaganden utlöses.

Graco kan inte i något fall göras ansvarigt för indirekta, tillfälliga, speciella eller följdskador, som uppkommer till följd av leverans av apparater genom Graco enligt dessa bestämmelser, eller leverans, prestanda eller användning av andra produkter eller varor som säljs enligt dessa bestämmelser, antingen på grund av ett avtalsbrott, garantibrott, försumlighet från Graco, eller på annat sätt.

Graco-information

Besök www.graco.com för den senaste informationen om Gracos produkter.

OM DU VILL GÖRA EN BESTÄLLNING, kontakta din Graco-återförsäljare eller ring så hänvisar vi till närmaste återförsäljare.

Telefonnummer: +1 612-623-6921 eller avgiftsfritt: +1 800-328-0211 Fax: 612-378-3505

Alla uppgifter i text och bild i detta dokument speglar den senaste informationen som var tillgänglig vid publiceringen. Graco förbehåller sig rätten att när som helst införa ändringar utan föregående meddelande.

För patentinformation, se www.graco.com/patents.

Översättning av originalanvisningar. This manual contains Swedish. MM 332245

Gracos högkvarter: Minneapolis

Internationella kontor: Belgien, Kina, Japan, Korea

GRACO INC. AND SUBSIDIARIES • P.O. BOX 1441 • MINNEAPOLIS MN 55440-1441 • USA

Med ensamrätt 2013, Graco Inc. Alla Gracos tillverkningsställen är registrerade enligt ISO 9001.

www.graco.com

Revision G, juni 2018