

15V077 Ausgabeventil, Säurekit

3A5420B

DE

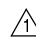
Zur Umrüstung von Ausgabeventilen von ProMix® 2KS und 2KE Dosiergeräten für die Verwendung mit säurekatalysierten Materialien. Anwendung nur durch geschultes Personal.

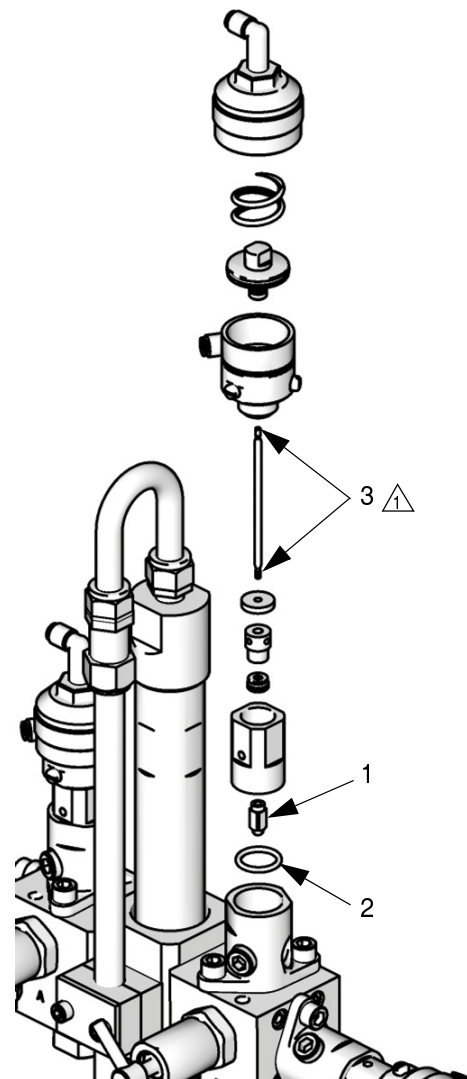


Wichtige Sicherheitshinweise

Bevor Sie anfangen, lesen Sie bitte alle Warnhinweise und Anleitungen in diesem Handbuch und in den Handbüchern von Zubehörgeräten. Alle Anweisungen an einem sicheren Ort aufbewahren. Dieses Handbuch ist nur eine Anleitung für die Installation des Kits. In Ihrem ProMix Handbuch finden Sie die vollständigen Warnhinweise und Reparaturanleitungen.

Pos.	Bezeichnung	St.
1	BAUGRUPPE NADELLAGER	1
2	O-Ring, Ausgabeventil	1
3	NADELSCHAFT	1
4	KLEBER, anaerob, 5cm ³ -Packung	1

 Vor der Montage anaeroben Kleber (4) auf die Gewinde an beiden Ende des Nadelschafts (3) auftragen.



ti18082a

Graco Inc. P.O. Box 1441 Minneapolis, MN 55440-1441

406713 Ausgabe B 10/2011

Übersetzung der Originalbetriebsanleitung. This manual contains German.

Copyright 2008, Graco Inc. ist gemäß ISO 9001 zertifiziert