

Farbwechselmodul- Bausätze

3A2109G

DE

Mit Farbwechselventilsatz und Steuerungsmodul zum Hinzufügen oder Erweitern der Farbwechselfunktion zu ProMix® 2KS und ProMix 3KS Elektronischen Dosiersystemen. Anwendung nur durch geschultes Personal.

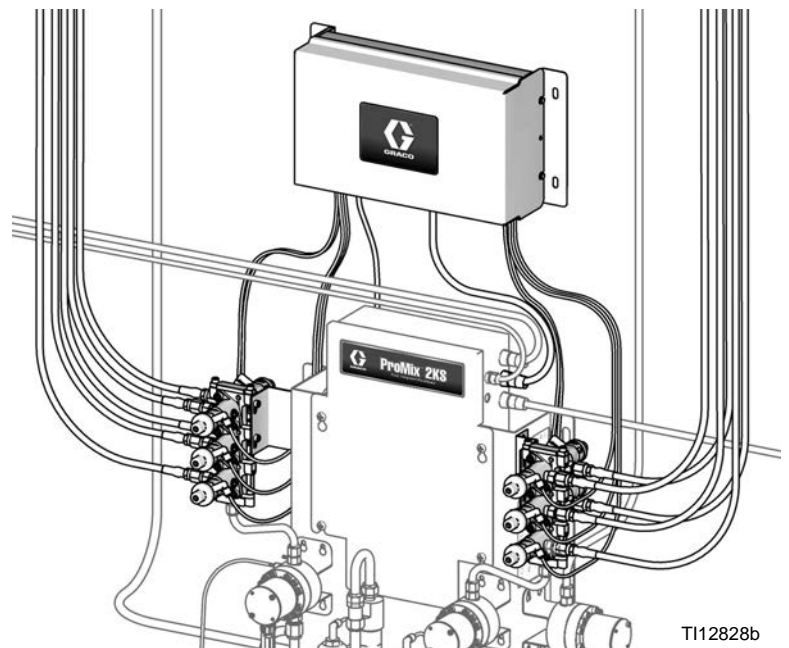
Für die Verwendung in explosionsgefährdeten Bereichen nur zugelassen in Verbindung mit Elektronischen Dosiersystemen ProMix 2KS ProMix 3KS

Informationen zu den einzelnen Modellen und den jeweiligen zulässigen Betriebsüberdrücken finden Sie auf Seite 3.



Wichtige Sicherheitshinweise

Lesen Sie alle Warnhinweise und Anweisungen in diesem Handbuch aufmerksam durch. Für sämtliche Warnhinweise und Anweisungen ziehen Sie Ihre Betriebsanleitung für Dosiersysteme zu Rate. Gefahrensymbole verweisen auf spezifische Verfahrensrisiken. Bewahren Sie alle Anleitungen zum späteren Nachschlagen auf.



Der abgebildete Farbwechsel-Bausatz ist in einem ProMix 2KS Dosiersystem installiert

TI12828b

Inhaltsverzeichnis

Weiterführende Handbücher	2
Gerätemodelle	3
Niederdruckbausätze	3
Hochdruck B	3
Installation	4
Installation des Farbwechselsteuerungsmoduls	4
Bauen Sie die Farbventilsätze ein	7
Anschluss der Ventil-Luftleitung	7
Ventil für Materialleitungen anschließen	7
Einstellen der Schalter auf der Farbwechselplatine	7
Zubehör Ablassventilsatz	7
Fehlersuche	10
Farbwechsel-Magnetventile	10
Sicherung Farbwechselplatine	10
Ersetzen Sie einen Magneten	11
Ersetzen Sie die Sicherung der Farbwechselplatine	11
Diagnose: Farbwechselplatine	12
Farbwechselplatine ersetzen	13
Schaltpläne	14
Pneumatikplan zum System	14
Elektrischer Schaltplan des Farbwechselmoduls	15
Elektrischer Schaltplan des Systems	16
Teile	18
Niederdruck-Farbwechselbausätze	18
Hochdruck-Farbwechselsätze	18
Farbwechselsteuerungsmodule	20
277752 2-Farbsteuerungsmodul	22
278095 1 Katalysator/ 1 Spülsteuerungsmpdul (0 Farbe)	23
Abmessungen	24
Technische Daten	25
Graco-Standardgewährleistung	26
Angaben zu Graco	26

Weiterführende Handbücher

Schlagen Sie in den nachfolgenden Betriebsanleitungen für zusätzliche Informationen zu Farbwechselmodulen und -bausätzen nach.

Handbuch	Beschreibung
312775	Manuelles ProMix 2KS-System - Installation
312776	Manuelles ProMix 2KS-System - Betrieb
312777	ProMix 2KS - Manuelle Anlagenreparatur - Teile
312778	ProMix 2KS Automatisches System - Installation
312779	ProMix 2KS - Automatischer Anlagenbetrieb
312780	Automatisches ProMix 2KS-System - Reparaturteile
313881	ProMix 3KS Einbau
313882	Manuelles ProMix 3KS-System - Betrieb
313883	ProMix 3KS Reparatur und Teile
313885	ProMix 3KS - Automatischer Anlagenbetrieb
312782	Ausgabeventil
312783	Farb- und Katalysatorwechselventilsatz
312786	Ventilbausätze für Ablassventil und drittes Spülventil

Gerätemodelle

Niederdruckbausätze

Max. Lufteinlassdruck 0,7 MPa (7,0 bar, 100 psi)

Zulässiger Betriebsüberdruck: 2,1 MPa (21 bar, 300 psi)

Bausatz- Teilenr.	Serie	Beschreibung
256581	A	2 Farben
256582		4 Farben
256583		7 Farben
256584		12 Farben
256585		2 Farben/2 Katalysatoren
256586		4 Farben/2 Katalysatoren
256587		4 Farben/4 Katalysatoren
256588		7 Farben/2 Katalysatoren
256589		7 Farben/4 Katalysatoren
256590		12 Farben/2 Katalysatoren
256591		12 Farben/4 Katalysatoren
256592		13-18 Farben
256593		13-24 Farben
256594		13-30 Farben
256595		1 Katalysator/1 Spülung (0 Farbe)

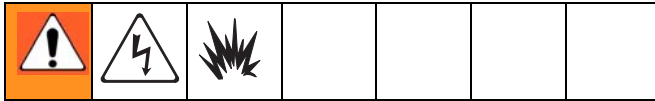
Hochdruck B

Max. Lufteinlassdruck 0,7 MPa (7,0 bar, 100 psi)

Zulässiger Betriebsüberdruck: 21 MPa (210 bar, 3.000 psi)

Bausatz- Teilenr.	Serie	Beschreibung
256596	A	2 Farben
256597		4 Farben
256598		7 Farben
256599		12 Farben
256600		2 Farben/2 Katalysatoren
256601		4 Farben/2 Katalysatoren
256602		4 Farben/4 Katalysatoren
256603		7 Farben/2 Katalysatoren
256604		7 Farben/4 Katalysatoren
256605		12 Farben/2 Katalysatoren
256606		12 Farben/4 Katalysatoren
256607		13-18 Farben
256608		13-24 Farben
256609		13-30 Farben
256610		1 Katalysator/1 Spülung (0 Farbe)

Installation



- Zur Vermeidung von Stromschlägen vor Aufbauarbeiten das Gerät ausschalten und den Strom am Hauptschalter abstellen.
- Die Verkabelung darf ausschließlich von einem ausgebildeten Elektriker ausgeführt werden und muss sämtlichen Vorschriften und Bestimmungen des Landes entsprechen.
- Keine Systemkomponenten ersetzen, da dies die Eigensicherheit gefährden kann.



Um das Risiko schwerer Verletzungen einschließlich Materialeinspritzungen zu reduzieren, muss vor Installation des Satzes der Druck entlastet werden. Befolgen Sie die **Druckentlastung** in der ProMix 2KS Bedienungs- oder Wartungsanleitung.

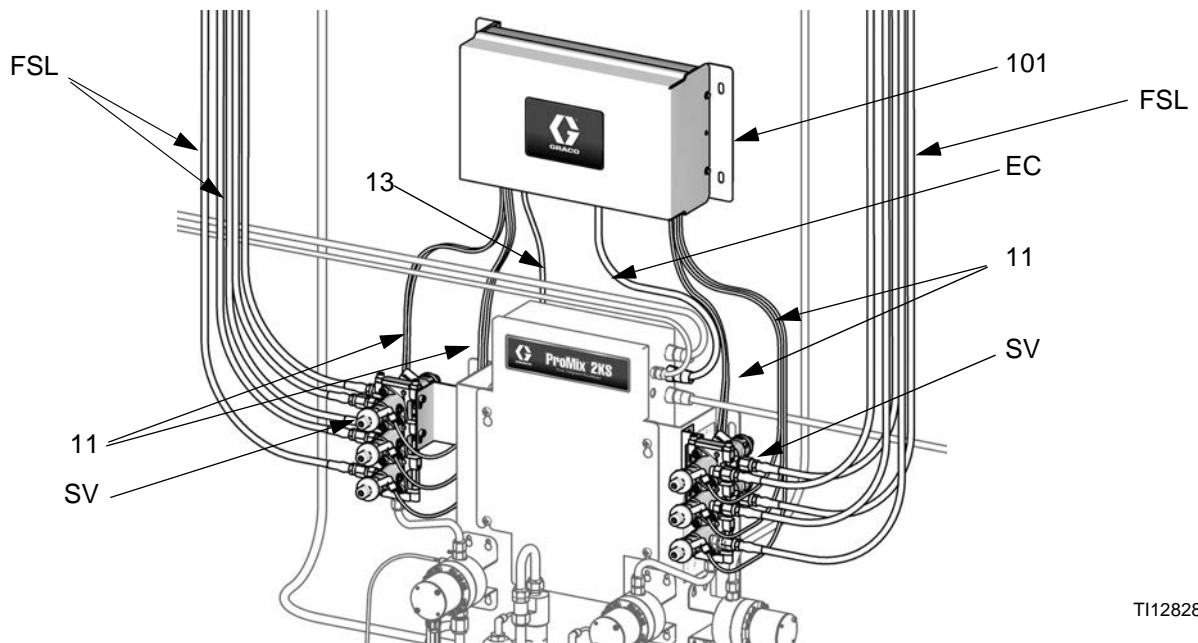
Installation des Farbwechselsteuerungsmoduls

Standort

Installieren Sie das Farbwechselsteuerungsmodul (101) in der Nähe der Materialstation. Dieses Modul ist für die Anwendung in Gefahrenbereichen zugelassen. Siehe hierzu Installationshandbuch des Systems. Siehe ABB. 1.

Befestigung

1. Siehe **Abmessungen** auf Seite 24.
2. Vergewissern Sie sich, dass die Wand und die Montageeile stabil genug sind, um das Gewicht des Systems, des Spritzmaterials und der Schläuche zu tragen und die Beanspruchung während des Betriebs zu verkraften.
3. Markieren Sie die Montagelöcher in der geeigneten Bedienungshöhe und an der Stelle an der Wand, wo das System gut für die Wartung zugänglich ist. Verwenden Sie das Gerät dabei als Schablone.
4. Bohren Sie die Montagelöcher in die Wand. Installieren Sie die Verankerungen nach Bedarf.
5. Verschrauben Sie das Gerät sicher.



T112828b

ABB. 1: Einbau des Steuerungsmoduls

Steuerungsmodul an Platine der Spülstation anschließen

HINWEIS

Um die Beschädigung der Platine während der Wartung zu vermeiden, sollte der Techniker ein ordnungsgemäß geerdetes Erdungsband (Teilenr. 112190) am Handgelenk tragen.

1. Abdeckung der Materialstation entfernen.
2. Siehe ABB. 1 Schließen Sie einen Stecker des 5-adrigen

Kabels an dem gekennzeichneten Anschluss **C.C.**

(J11) auf der Materialstationsplatine und der Farbwechselplatine an. Siehe auch ABB. 2 und ABB. 5.

HINWEIS: Siehe Tabelle 1 für eine Liste der verfügbaren Kabel zum Anschluss des Farbwechselsteuerungsmoduls und der Materialstation. Die empfohlene Länge beträgt 1,0 m (3 Fuß) oder 2,0 m (6 Fuß).

Tabelle 1: Eigensichere CAN-Kabel

Teilenr.	Länge in Meter (Fuß)
15U531	0,6 (2)
15U532	1,0 (3)
15V205	2,0 (6)
15V206	3,0 (10)
15V207	5,0 (15)
15V208	8,0 (25)
15U533	16,0 (50)
15V213	32,0 (100)

Installieren eines zweiten Steuerungsmoduls

Wenn Sie zwei Farbwechselmodule verwenden, um weitere Farben hinzuzufügen, schließen Sie ein weiteres 5-adriges Kabel zwischen der ersten und der zweiten Farbwechselplatine an. Siehe ABB. 5.

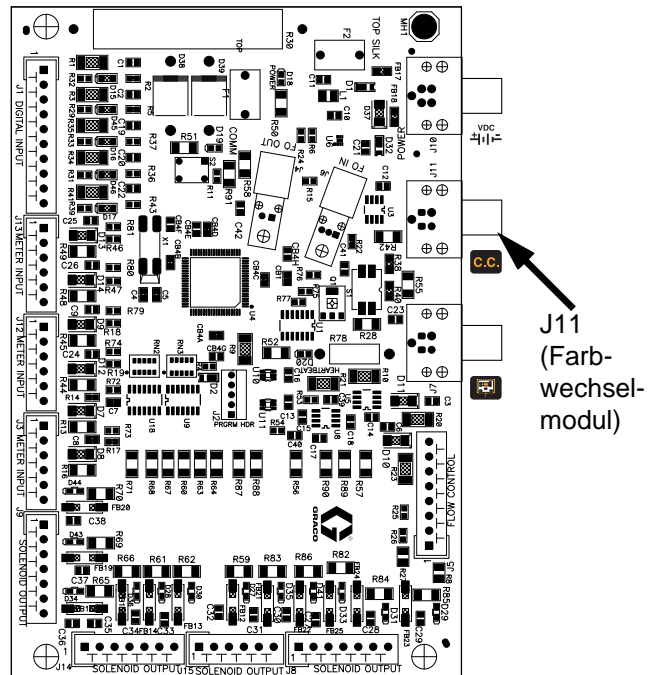
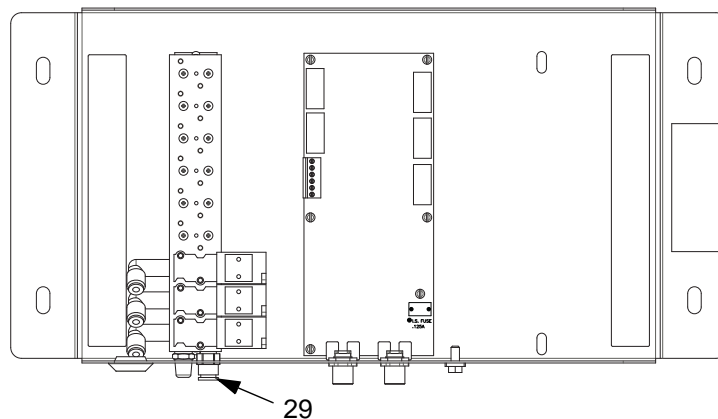


ABB. 2: Anschluss der Materialstationsplatine

Luftzufuhr mit Steuerungsmodul verbinden

Schließen Sie ein Rohr (13) mit 6 mm (1/4 Zoll) Außendurchmesser zwischen dem Luftverteiler des Systems (unten hinten an der Materialstation) und dem Lufteingangsanschluss des Moduls (29) an. Siehe ABB. 3.

Die Versorgungsluft muss sauber und trocken sein. Verwenden Sie einen Filter mit 5 Mikron. Regulieren Sie den Luftdruck auf 0,52-0,70 MPa (5,25-7 bar, 75-100 psi).



TI12824a

ABB. 3: Magnetdruckluftanschluss

Bauen Sie die Farbventilsätze ein

1. Installieren Sie die Halterung (17) an der Materialstation (FS) mit zwei Schrauben (20). Siehe ABB. 4.
2. Befestigen Sie den Farb- oder Katalysatorventilsatz (VS) mit zwei Schrauben (20) an der Halterung (17).

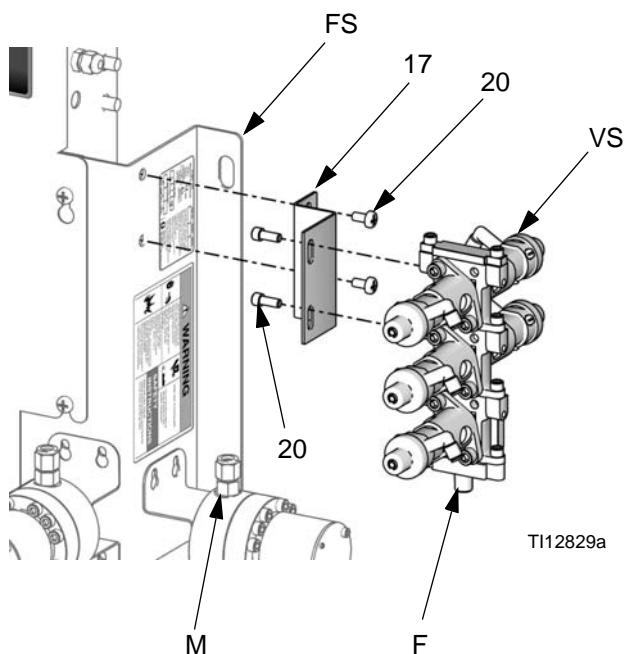


ABB. 4: Installieren der Ventilsätze

Anschluss der Ventil-Luftleitung

Siehe ABB. 1. Verbinden Sie 4 mm (5/32 Zoll) AD-Luftbetätigungsrohre (11) der Ventilmagneten an die Lufteinlässe eines jeden Ventils. Siehe **Pneumatikplan zum System**, Seite 14 und Kennzeichen im Farbsteuerungsmodul.

HINWEIS: Das Hochdruck-Farbwechselventil verwendet einen federbetriebenen Ventilverschluss, der keine zweite Luftbetätigungsleitung benötigt.

Ventil für Materialleitungen anschließen

1. Siehe ABB. 1. Verbinden Sie die Materialzuleitungen (FLS) an den 1/4 NPT(f) Einlass eines jeden Ventiladapters. Füllen Sie Lösungsmittel in ein Ventil (S) am oberen Ende des Ventilsatzes.

HINWEIS

Überprüfen Sie vor dem Betrieb, ob alle unbenutzten Materialanschlüsse am Farbwechselventilblock verschlossen wurden. Durch einen offenen Anschluss tritt Material aus.

2. Schließen Sie den Schlauch (19) vom Verteilersatz-Materialausgang (F) an den Eingang des Durchflussmessers (M) an. ABB. 4.

HINWEIS

An allen Totkopf-Ventilen wird ein Prüfventil empfohlen, um einen Farbüberlauf zu vermeiden, wenn zwei Ventile zur selben Zeit geöffnet sind.

Einstellen der Schalter auf der Farbwechselplatine

Stellen Sie die Schalter S3-S6 je nach Anzahl der Farbwechselmodulplatten und Farbwechselmodule, die in Ihrem System verwendet werden, auf die Farbwechselplatine/n wie in Tabelle 2 und ABB. 5 gezeigt ein.

Zubehör Ablassventilsatz

15V821 Ablassventilsatz für Wandplattensysteme

15V822 Ablassventilsatz für RoboMix Systeme

Ablassventilsätze als Zubehör sind verfügbar. Die Sätze umfassen ein Ablassventil, einen Magneten, alle erforderlichen Teile für den Einbau und eine Bedienungsanleitung 312786. Bestellen Sie auf Wunsch einen Satz für jedes Ablassventil.

Tabelle 2: Einstellen der Schalter auf der Farbwechselplatine für ProMix 2KS Systeme

Zwei Farbwechselplatinen								
Farbwechselplatine 1				Farbwechselplatine 2				Auswirkung auf das System
S3	S6	S5	S4	S3	S6	S5	S4	
Abschluss-widerstand	Platinen-ID	Katalysator Ein/Aus	Farbe Ein/Aus	Abschluss-widerstand	Platinen-ID	Katalysator Ein/Aus	Farbe Ein/Aus	
AUS	EIN	EIN	EIN	EIN	AUS	NICHT VERWENDET		4 Katalysatoren/ 30 Farbventile
AUS	EIN	AUS	EIN	EIN	AUS	NICHT VERWENDET		0 Katalysatoren/ 30 Farbventile
1 Farbwechselplatine								
EIN	EIN	EIN	EIN	NICHT VORHANDEN				4 Katalysatoren/ 12 Farbventile
EIN	EIN	EIN	AUS	NICHT VORHANDEN				4 Katalysatoren/ 0 Farbventile
EIN	EIN	AUS	EIN	NICHT VORHANDEN				0 Katalysatoren/ 12 Farbventile

Tabelle 3: Einstellen der Schalter auf der Farbwechselplatine für ProMix 3KS Systeme

Zwei Farbwechselplatinen								
Farbwechselplatine 1				Farbwechselplatine 2				Auswirkung auf das System
S3	S6	S5	S4	S3	S6	S5	S4	
Abschluss-widerstand	Platinen-ID	Katalysator Ein/Aus	Farbe Ein/Aus	Abschluss-widerstand	Platinen-ID	Komponente C Ein/Aus	Farbe Ein/Aus	
AUS	EIN	EIN	EIN	EIN	AUS	AUS	EIN	4 Katalysatorventile, 25 Farbventile
AUS	EIN	AUS	EIN	EIN	AUS	AUS	EIN	0 Katalysatorventile, 25 Farbventile
AUS	EIN	EIN	EIN	EIN	AUS	EIN	EIN	4 Katalysatorventile, 4 Komponenten C Ventile, 25 Farbventile
AUS	EIN	AUS	EIN	EIN	AUS	EIN	EIN	4 Komponenten C Ventile, 25 Farbventile
1 Farbwechselplatine								
EIN	EIN	EIN	EIN	NICHT VORHANDEN				4 Katalysatorventile, 12 Farbventile
EIN	EIN	EIN	AUS	NICHT VORHANDEN				4 Katalysatorventile, 0 Farbventile
EIN	EIN	AUS	EIN	NICHT VORHANDEN				0 Katalysatorventile, 12 Farbventile

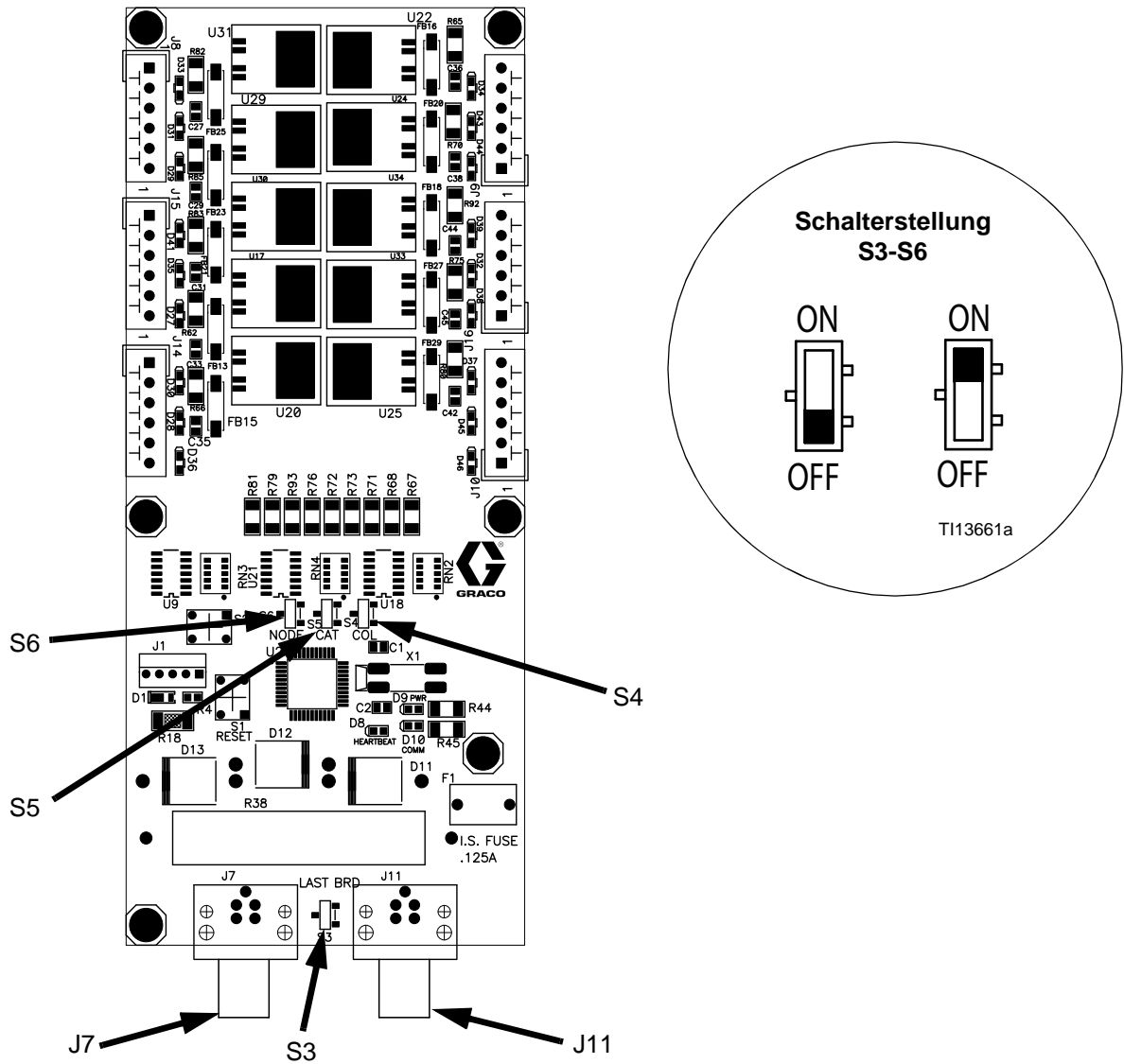


ABB. 5: 256172 Einstellen der Schalter auf der Farbwechselplatine

Fehlersuche

Farbwechsel-Magnetventile

HINWEIS: Siehe **Schaltpläne** (Seite 14). Wenn sich die Farbwechselventile nicht richtig öffnen bzw. schließen, kann das eine der folgenden Ursachen haben.

Ursache	Abhilfe
1. Luftreglerdruck zu hoch oder zu niedrig eingestellt.	Überprüfen Sie den Luftdruck. Für gewöhnlich wird ein Wert von 550-630 kPa (5,5 bis 6,3 bar, 80-90 psi) verwendet. Unterschreiten Sie nicht 0,52 MPa (5,2 bar, 75 psi) und überschreiten Sie nicht 0,7 MPa (7 bar, 100 psi).
2. Luft- oder Stromleitungen beschädigt oder Anschlüsse lose.	Untersuchen Sie die Druckluftleitungen und elektrischen Leitungen visuell auf Knicke, Schäden und lose Verbindungen. Reparieren Sie die Leitungen oder tauschen Sie diese aus.
3. Magnetausfall.	<p>Prüfen Sie die LED des entsprechenden Magneten (siehe ABB. 7 und Tabelle 4). Wenn diese leuchtet, fahren Sie mit den folgenden Überprüfungen fort. Leuchtet diese nicht, gehen Sie zu Ursache 4.</p> <p>Entfernen Sie den Stecker des entsprechenden Magneten und messen Sie die Spannung entlang der Stifte auf der Platine. Wenn die Spannung zwischen 9-15 VDC liegt, ersetzen Sie den Magneten.</p> <p>Betätigen Sie die Ventile manuell: Nehmen Sie dazu die Abdeckung des Farbwechselmoduls ab und halten Sie dann die Magnetventilübersteuerungsschalter gedrückt und lassen Sie diese wieder los. ABB. 6.</p> <p>Die Ventile sollten sich rasch öffnen und schließen. Wenn die Ventile langsam ansprechen, könnte dies folgende Ursachen haben:</p> <ul style="list-style-type: none"> • Der Luftdruck zu den Ventilsteuervorrichtungen ist zu niedrig. Siehe Ursache 1. • Das Magnetventil ist verstopft. Vergewissern Sie sich, dass in der Luftzufuhr ein 10-µm-Filter installiert ist. • Irgendetwas verstopft das Magnetventil oder die Leitung. Überprüfen Sie die Luftabgabe aus der Luftleitung bei Betätigung des jeweiligen Ventils. Beseitigen Sie die Verstopfung.
4. Ausfall Steuerungsplatine oder Kabel für Materialstation.	<p>Wenn keine Spannung an den Stiften der Platine anliegt oder wenn diese weniger als 9 VDC beträgt, prüfen Sie die LEDs D9 und D10 (siehe ABB. 7 und Tabelle 4). Wenn beide leuchten und korrekt funktionieren oder wenn andere Magneten im Modul korrekt funktionieren, ersetzen Sie die Farbwechselplatine.</p> <p>Wenn D9 und D10 nicht leuchten:</p> <ul style="list-style-type: none"> • Prüfen Sie, ob das Kabel abgezogen oder defekt ist. • Prüfen Sie die Steuerungsplatine der Materialstation (siehe hierzu ProMix 2KS Reparatur-Teile Handbuch).

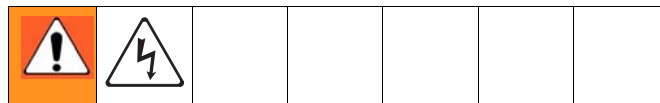
Sicherung Farbwechselplatine

Problem	Ursache	Abhilfe
Kein Strom auf der Platine. Kommunikation zwischen dem Farbwechselmodul und der Materialstation ist unterbrochen.	Die Sicherung der Farbwechselplatine (F1) ist durchgebrannt.	Überprüfen Sie die Sicherung. Tauschen Sie diese bei Bedarf aus. Siehe Seite 11.

Ersetzen Sie einen Magneten

1. Entfernen Sie die Druckluftversorgung vom System. Entfernen Sie die Abdeckung des Farbwechselmoduls (30).
2. Ziehen Sie die 2 Magnetkabel vom Farbwechselmodul (15) ab. Siehe ABB. 7, **Elektrischer Schaltplan des Farbwechselmoduls** auf Seite 15 und **Elektrischer Schaltplan des Systems** auf Seite 17.
3. 2 Schrauben (P) lösen und den Magnetschalter (4) entfernen. Siehe ABB. 6.
4. Bauen Sie einen neuen Magnetschalter (4) ein.
5. Schließen Sie die 2 Magnetkabel an die Farbwechselplatine (15) an. Die Magnetkabel sind gepolt (rot +12 VDC, schwarz –). Siehe **Elektrischer Schaltplan des Farbwechselmoduls** auf Seite 15 und **Elektrischer Schaltplan des Systems** auf Seite 17.
6. Die obere Abdeckung (30) wieder anbringen.

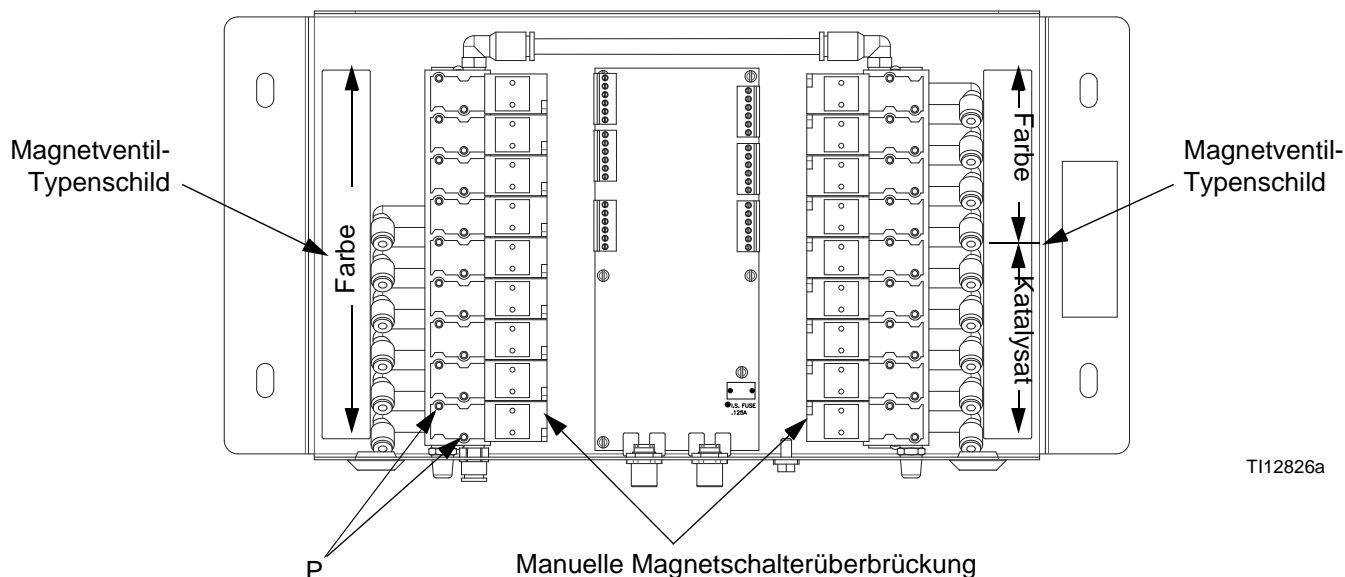
Ersetzen Sie die Sicherung der Farbwechselplatine



HINWEIS: Das Ersetzen der Sicherung mit einer Sicherung eines anderen Herstellers als Graco führt zum Erlischen der Sicherheitszulassung für eigensichere Systeme.

Sicherung	Teilenr.	Beschreibung
F1	123690	Sicherung: 125 mA, eigensicher

1. Entfernen Sie die Stromversorgung zum System. Entfernen Sie die Abdeckung des Farbwechselmoduls (30).
2. Suchen Sie die Position der Sicherung (F1) auf der Platine. Siehe ABB. 7. Entfernen Sie die Schraube und den Metallstreifen.
3. Ziehen Sie die Sicherung von der Platine ab.
4. Setzen Sie eine neue Sicherung (F1) ein. Installieren Sie das Band wieder über der Sicherung.
5. Bringen Sie die Abdeckung (30) wieder an. Stellen Sie die Stromversorgung zum System wieder her.



T112826a

ABB. 6: Farbwechsellmagnetventile

Diagnose: Farbwechselplatine

Siehe ABB. 7 und Tabelle 4 für die Fehlersuche der Farbwechselplatine. Lesen Sie auch Abschnitt **Elektrischer Schaltplan des Systems** auf den Seiten 16 und 17.

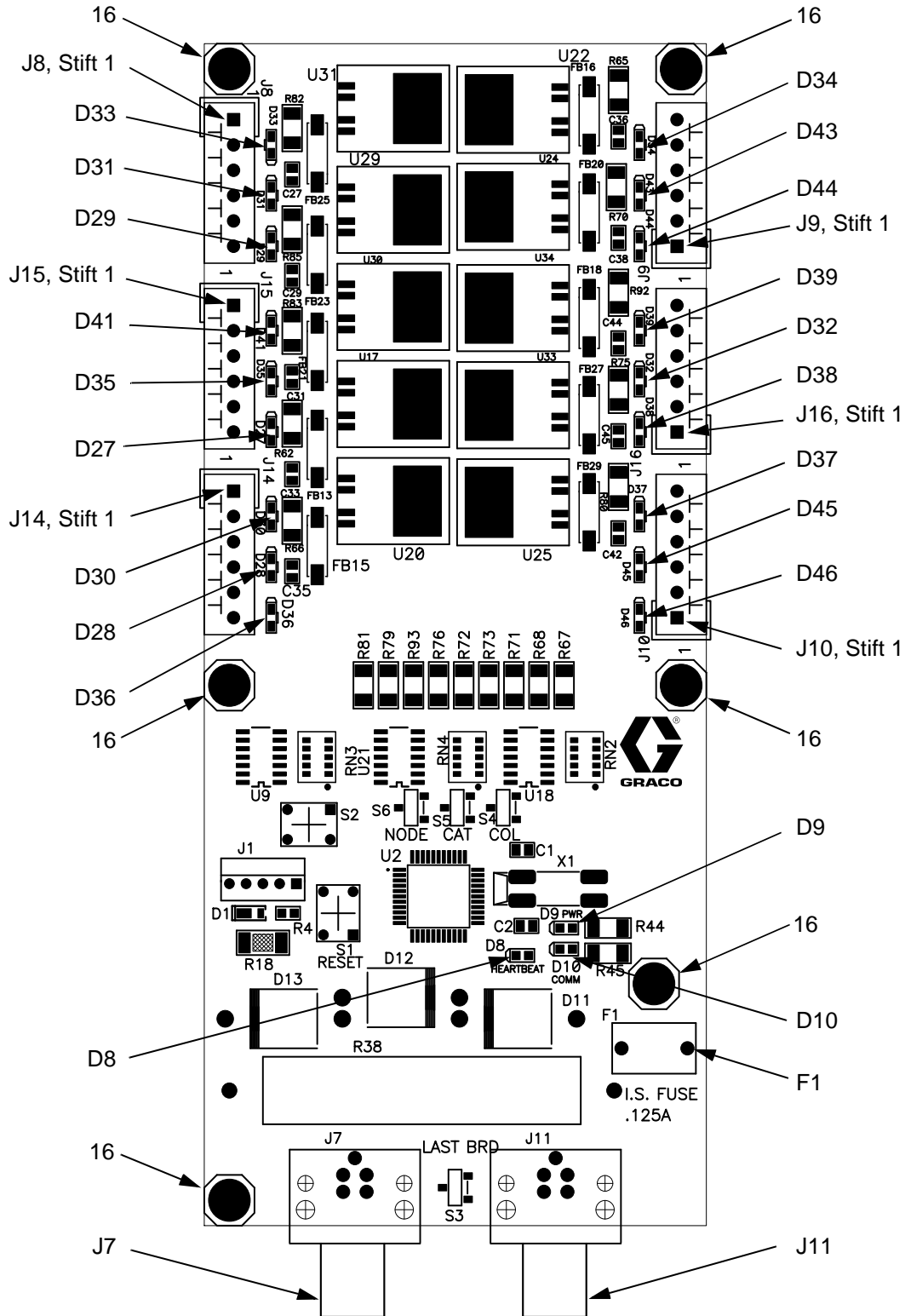
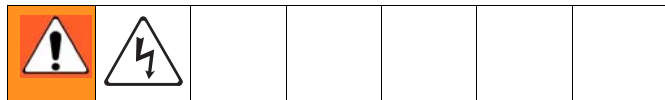


ABB. 7: Farbwechselplatine (256172)

Tabelle 4: Diagnose: Farbwechselplatine

LED	Anschlüsse und Stift-Nr.	Signalbeschreibung Platine 1	Signalbeschreibung Platine 2	Diagnose
D8	Nicht vorhanden	Platine OK	Platine OK	Blinkt (pulsiert) während des normalen Betriebs.
D9	Nicht vorhanden	Kommunikation (gelb)	Kommunikation (gelb)	Schaltet ein, wenn die Platine mit dem ProMix 2KS kommuniziert.
D10	J7	Stromversorgung	Stromversorgung	Schaltet ein, wenn die Platine mit Strom versorgt wird.
D27	J15, 5 & 6	Farbe 3	Farbe 16	D27 bis D46 schalten ein, wenn der ProMix 2KS ein Signal aussendet, um das betreffende Magnetventil zu betätigen.
D28	J14, 3 & 4	Farbe 1	Farbe 14	
D29	J8, 5 & 6	Farbe 6	Farbe 19	
D30	J14, 1 & 2	Farbe 2	Farbe 15	
D31	J8, 3 & 4	Farbe 7	Farbe 20	
D32	J16, 3 & 4	Katalysator 4	Farbe 26	
D33	J8, 1 & 2	Farbe 8	Farbe 21	
D34	J9, 5 & 6	Farbe 9	Farbe 22	
D35	J15, 3 & 4	Farbe 4	Farbe 17	
D36	J14, 5 & 6	Lösungsmittel (Farbe)	Farbe 13	
D37	J10, 5 & 6	Katalysator 2	Farbe 28	
D38	J16, 1 & 2	Katalysator 3	Farbe 27	
D39	J16, 5 & 6	Farbe 12	Farbe 25	
D41	J15, 1 & 2	Farbe 5	Farbe 18	
D43	J9, 3 & 4	Farbe 10	Farbe 23	
D44	J9, 1 & 2	Farbe 11	Farbe 24	
D45	J10, 3 & 4	Katalysator 1	Farbe 29	
D46	J10, 1 & 2	Lösungsmittel (Katalysator)	Farbe 30	

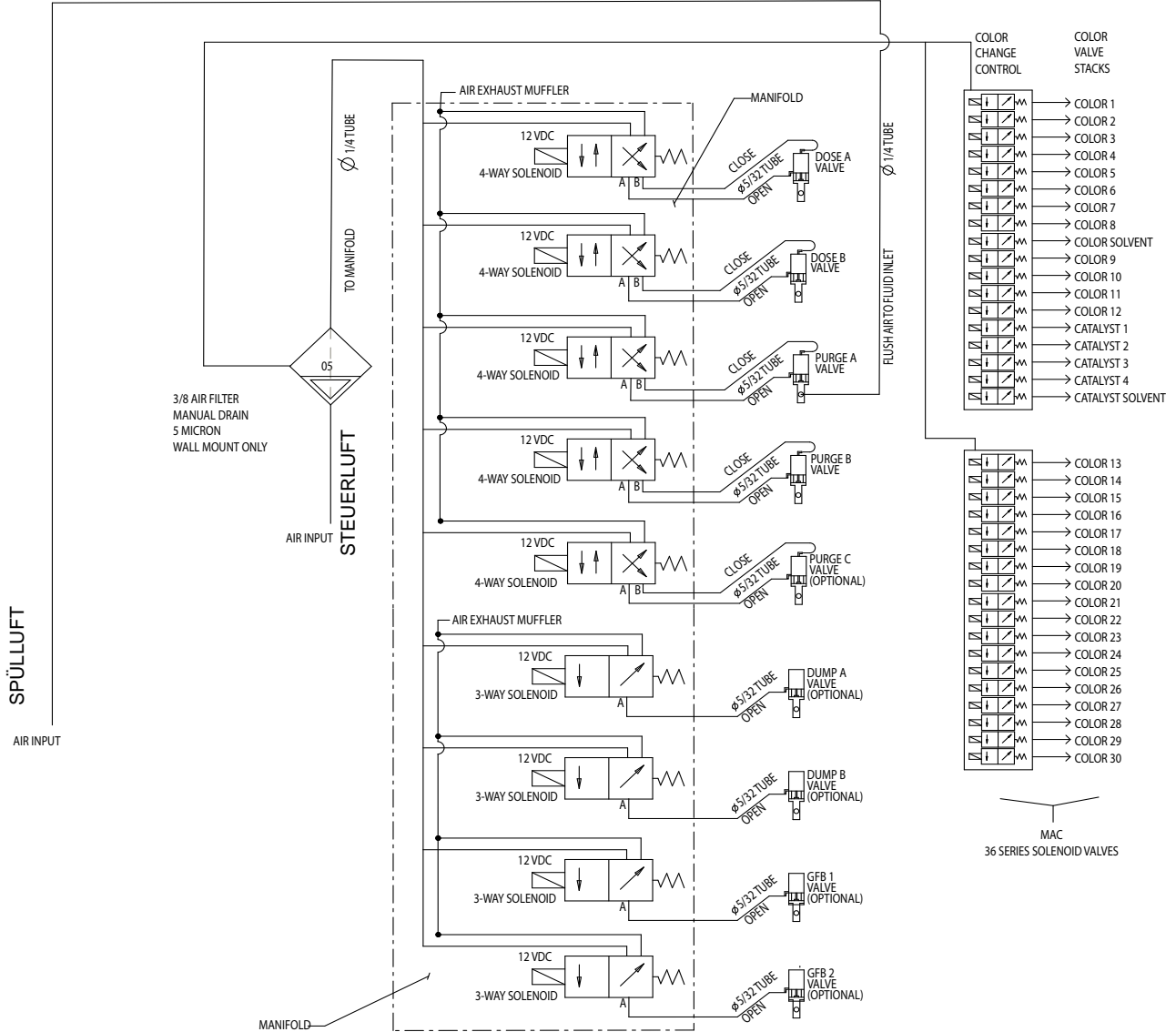
Farbwechselplatine ersetzen



- Entfernen Sie die Stromversorgung zum System. Entfernen Sie die Abdeckung des Farbwechselmoduls (30).
- Siehe ABB. 7 auf Seite 12. Notieren Sie sich alle Positionen der Kabelanschlüsse und ziehen Sie anschließend die Kabel aus den Anschlüssen der Farbwechselplatine an (J7, J8, J9, J10, J11, J14, J15, J16).
- Entfernen Sie die sechs Befestigungsschrauben (16) und die Platine (15).
- Bauen Sie die neue Platine (15) ein. Setzen Sie die Schrauben (16) wieder ein.
- Schließen Sie die Kabel wieder an die richtigen Anschlüsse an, wie unter Schritt 2 notiert.
- Die obere Abdeckung (30) wieder anbringen. Stellen Sie die Stromversorgung zum System wieder her.

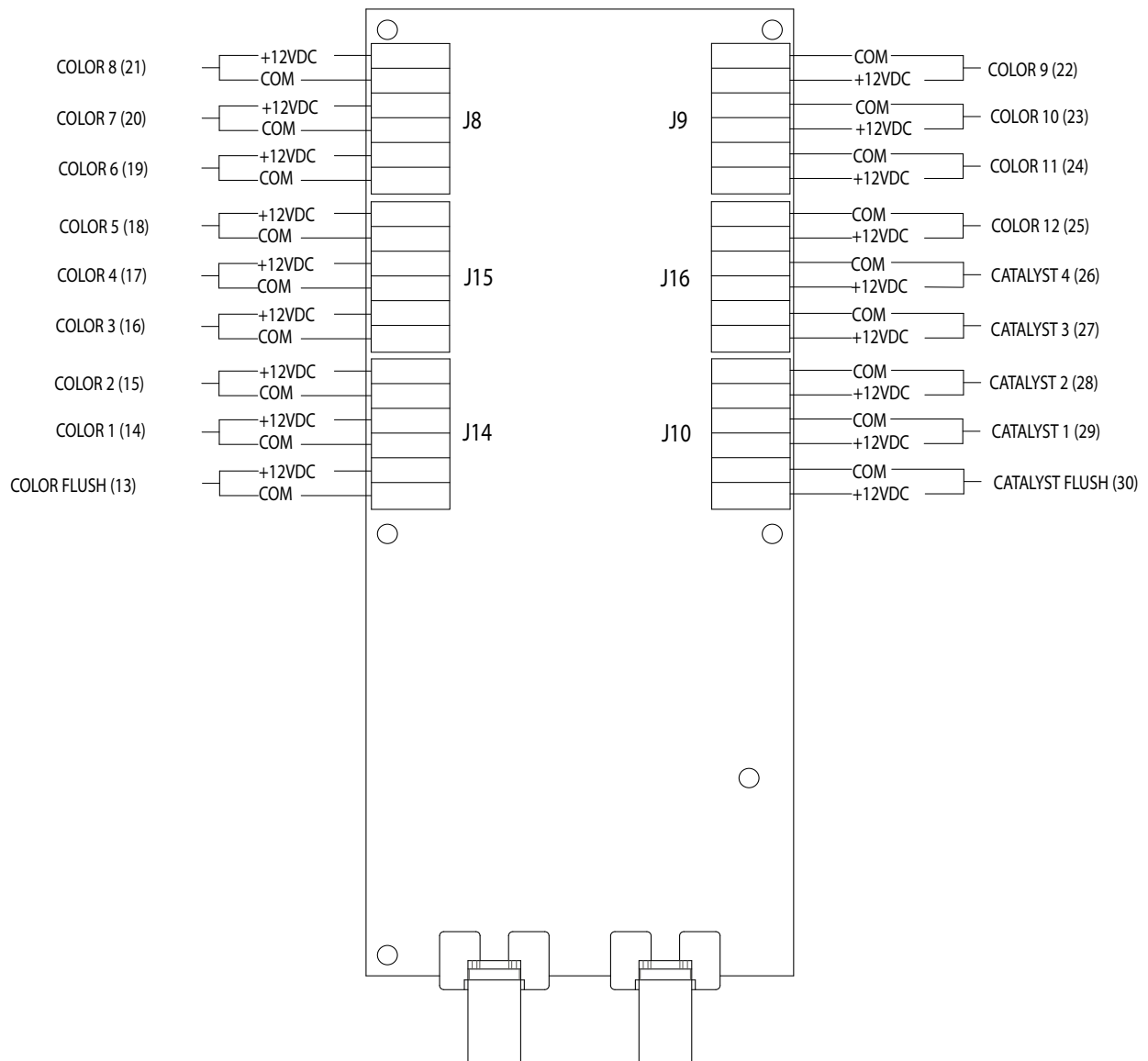
Schaltpläne

Pneumatikplan zum System



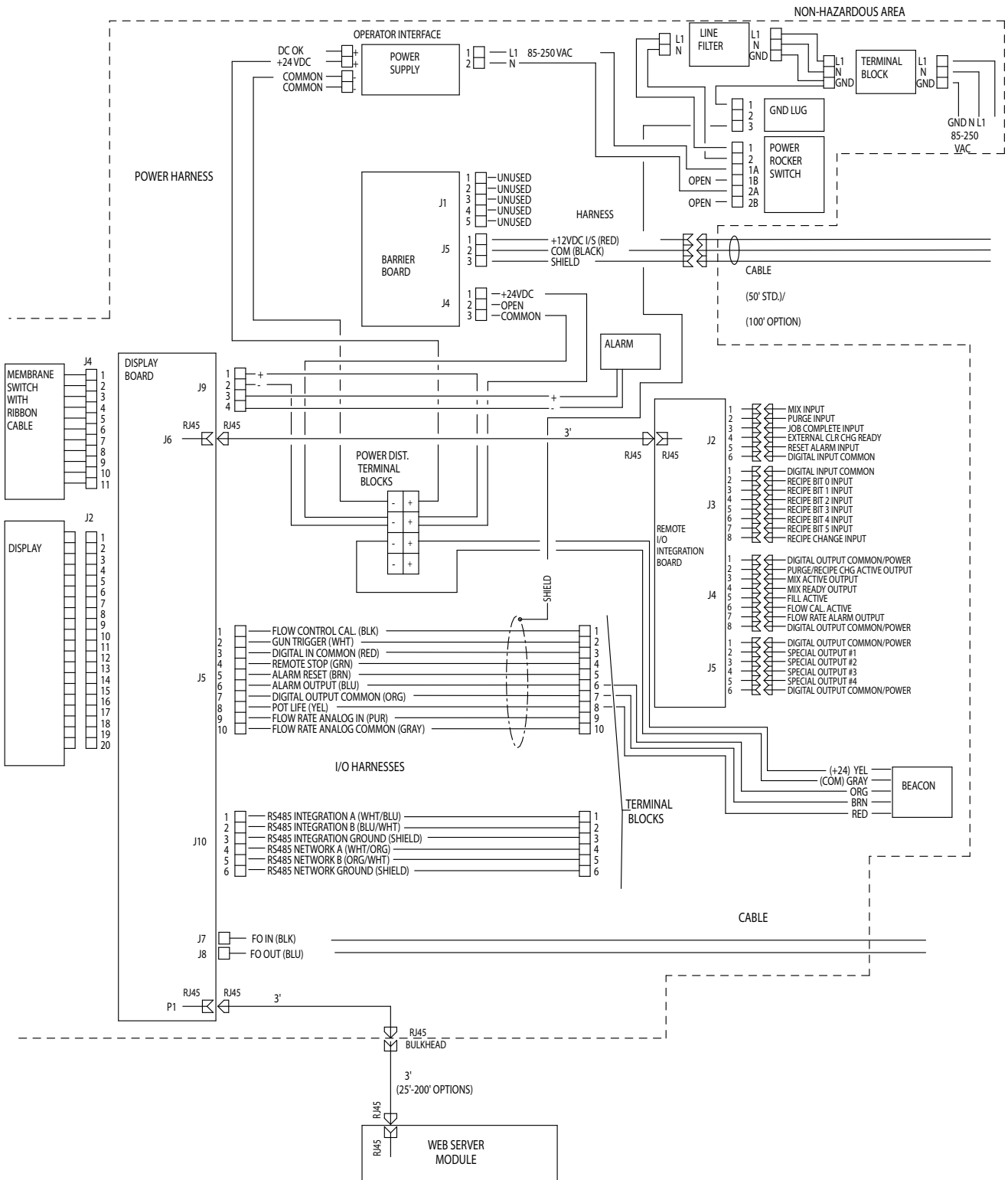
Elektrischer Schaltplan des Farbwechselmoduls

WIRING DIAGRAM



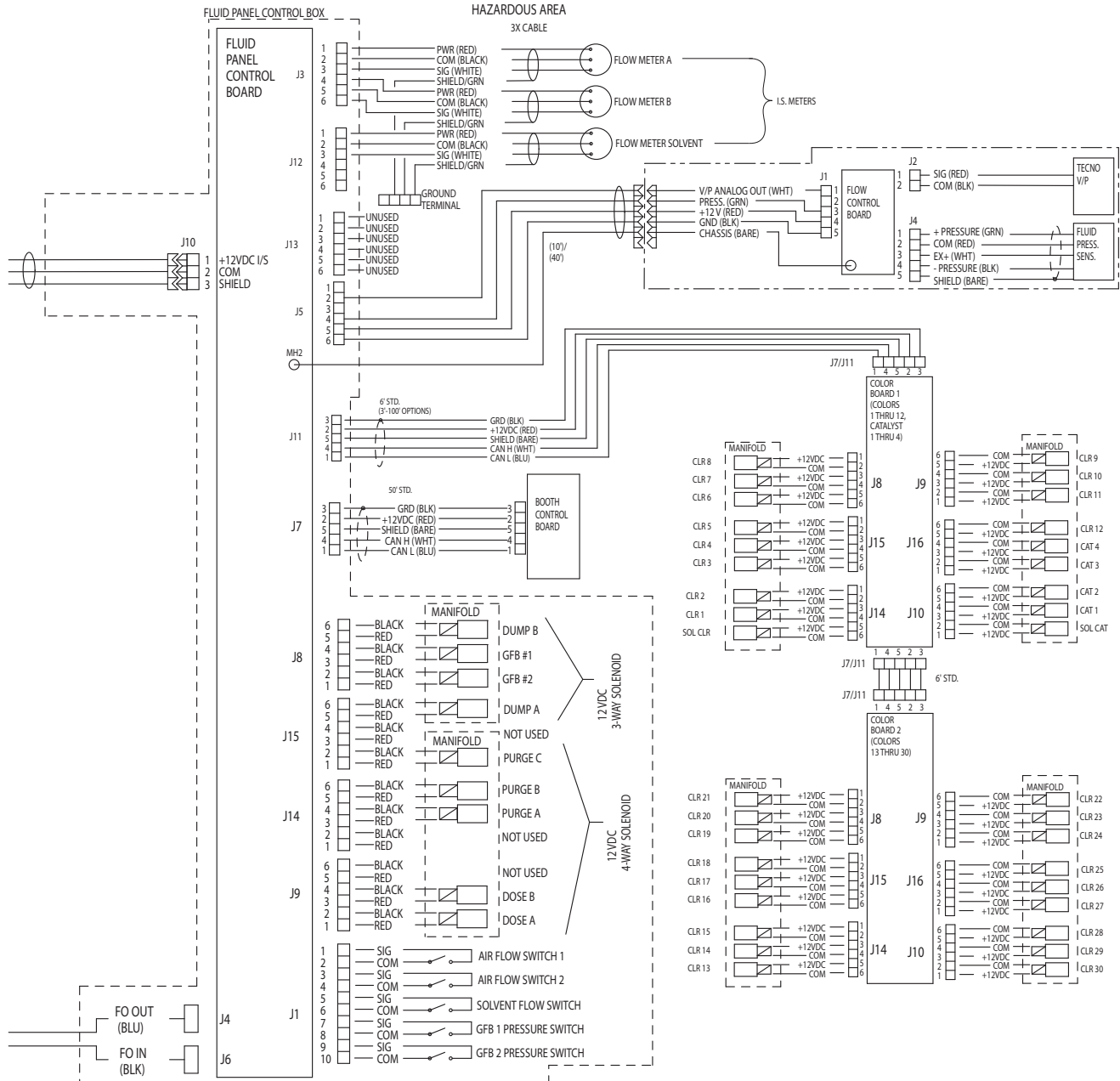
Elektrischer Schaltplan des Systems

Ungefährlicher Bereich



Elektrischer Schaltplan des Systems

Explosionsgefährdeter Bereich



Teile

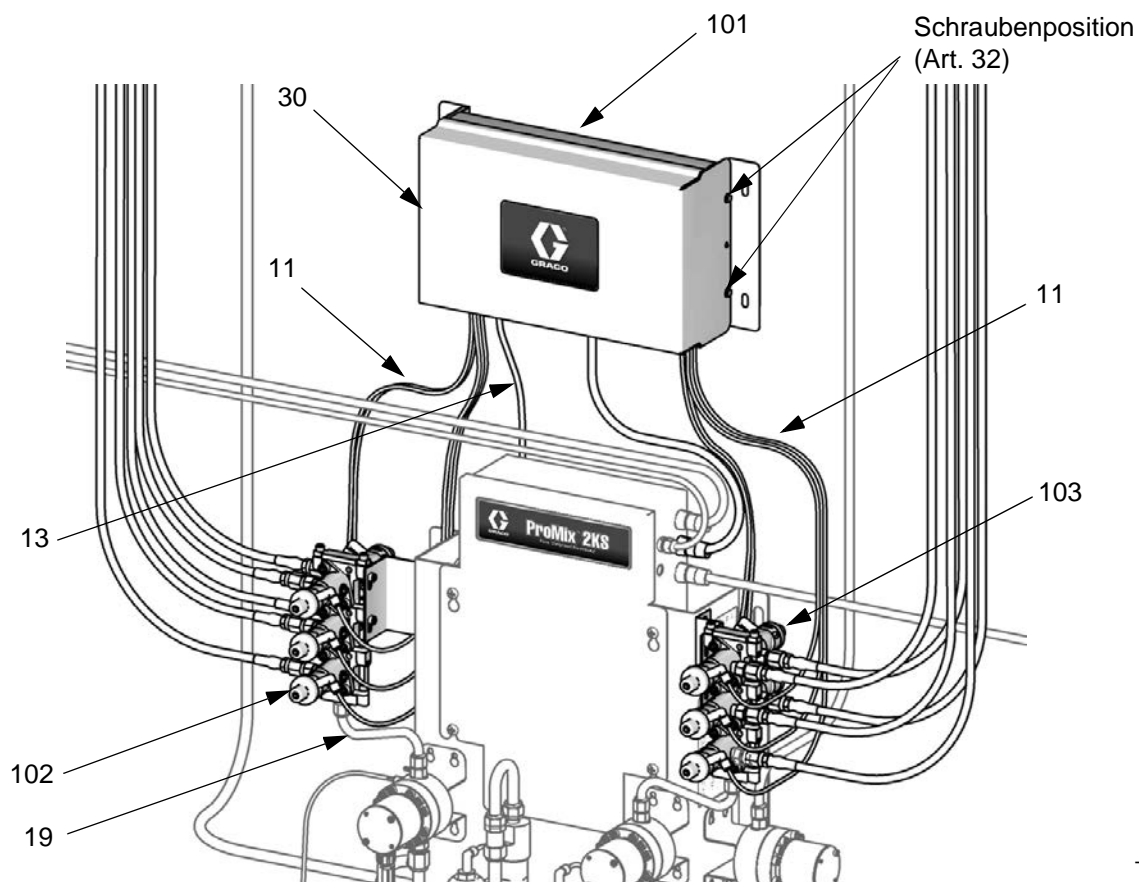
Niederdruck-Farbwechselbausätze

Bausatz-Teilernr.	Serie	Bausatz-Beschreibung	Steuerungsmodul (101; siehe Seite 20)	Farbventilgruppe (102; siehe 312783)	Katalysatorventilgruppe (103; siehe 312783)
256581	A	2 Farben	277752	15V812	Keiner
256582		4 Farben	277753	15V813	Keiner
256583		7 Farben	277754	15V814	Keiner
256584		12 Farben	277755	15V815	Keiner
256585		2 Farben/2 Katalysatoren	277879	15V812	15V812
256586		4 Farben/2 Katalysatoren	277880	15V813	15V812
256587		4 Farben/4 Katalysatoren	277881	15V813	15V813
256588		7 Farben/2 Katalysatoren	277882	15V814	15V812
256589		7 Farben/4 Katalysatoren	277883	15V814	15V813
256590		12 Farben/2 Katalysatoren	277884	15V815	15V812
256591		12 Farben/4 Katalysatoren	277885	15V815	15V813
256592		13-18 Farben	278113	256293	Keiner
256593		13-24 Farben	278114	15V815	Keiner
256594		13-30 Farben	277885	256305	Keiner
256595		1 Katalysator/1 Spülmittel	278095	Keiner	256994

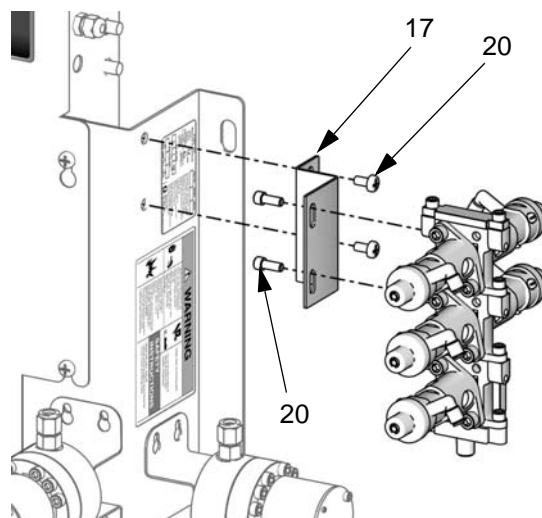
Hochdruck-Farbwechselsätze

Bausatz-Teilernr.	Serie	Beschreibung	Steuerungsmodul (101; siehe Seite 20)	Farbventilgruppe (102; siehe 312783)	Katalysatorventilgruppe (103; siehe 312783)
256596	A	2 Farben	277752	15V816	Keiner
256597		4 Farben	277753	15V817	Keiner
256598		7 Farben	277754	256343	Keiner
256599		12 Farben	277755	256348	Keiner
256600		2 Farben/2 Katalysatoren	277879	15V816	15V816
256601		4 Farben/2 Katalysatoren	277880	15V817	15V816
256602		4 Farben/4 Katalysatoren	277881	15V817	15V817
256603		7 Farben/2 Katalysatoren	277882	256343	15V816
256604		7 Farben/4 Katalysatoren	277883	256343	15V817
256605		12 Farben/2 Katalysatoren	277884	256348	15V816
256606		12 Farben/4 Katalysatoren	277885	256348	15V817
256607		13-18 Farben	278113	256342	Keiner
256608		13-24 Farben	278114	256348	Keiner
256609		13-30 Farben	277885	256354	Keiner
256610		1 Katalysator/1 Spülmittel	278095	Keiner	256995

Teile Farbwechselbausätze



T112828b



T112829a

Farbwechselsteuerungsmodul

(Pos.-Nr. 101; siehe Seite 18)

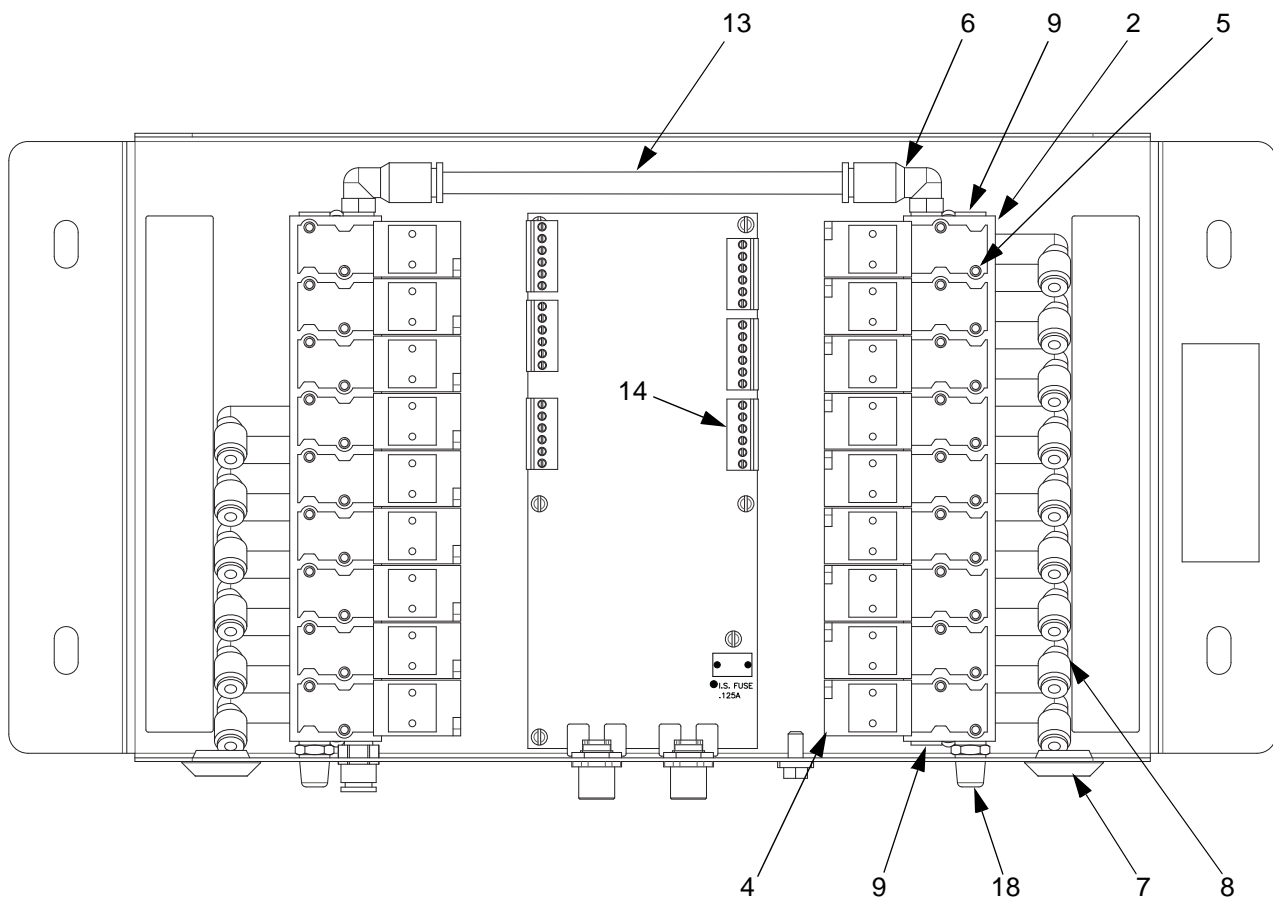
Pos.-Nr.	Teilenr.	Beschreibung	Menge
1	277752	MODUL, Steuerungs, Farbwechsel; siehe Seite 22	Siehe untenstehende Tabelle
	278095	STEUERMODUL, 1 Katalysator/1 Spülwechsel; siehe Seite 23	
2	15T636	VERTEILER, Farbwechselsteuerung	
3	114669	SCHRAUBE, Maschine, Philips-Flachkopf; M5 x 10 mm (hinter Platte 12 und Verteiler 2)	
4	121324	MAGNETVENTIL	
5	121628	SCHRAUBE, selbstversiegelnd, 4-40 Zoll x 6 mm (1/4 Zoll)	
6	112698	BOGEN, Rohr-; für Rohre mit 1/8 NPT(m) x 6 mm (1/4 Zoll) AD	
7	121487	GUMMITÜLLE	
8	109193	WINKELSTÜCK, 10-32 Zoll x Rohr-AD: 4 mm (5/32 Zoll)	
9	100139	ROHRSTOPFEN, 1/8-27 NPT	
10	15V821	SATZ, Ablassventil; siehe 312786	
11	598095	ROHR; 4 mm (5/32 Zoll) AD; Nylon; siehe Seite 19	
13	590332	ROHR; 6 mm (1/4 Zoll) AD	
14	119162	ANSCHLUSS, Stecker, 6 Positionen	
17	15U927	HALTERUNG, Farbwechsel; siehe Seite 19	
18	C06061	SCHALLDÄMPFER	
19	24N345	SCHLAUCH; PTFE; 1/4 npsm(fbe); 6 mm (1/4 Zoll) ID; 0,46 m (1,5 ft); siehe Seite 19	
20	C19798	INNENSECHSKANTSCHRAUBE, 1/4-20 x 3/8 Zoll; siehe Seite 19	

Steuerungsmodul, Stückzahlen Teile

Modul-Nr	Pos.-Nummern															
	1	2	3	4	5	6	7	8	9	10	11*	13*	14	17	18	19
277753	1	0	0	2	0	0	0	2	0	0	10 (3)	0	1	0	0	0
277754	1	0	0	5	0	0	0	5	0	0	25 (7,6)	0	2	0	0	0
277755	1	1	2	10	0	1	1	10	2	0	50 (15,2)	0,7 (0,2)	3	0	1	0
277879 277756‡	1	1	2	3	12	1	1	3	2	0	15 (4,6)	0,7 (0,2)	1	1	1	1
277880 277757‡	1	1	2	5	8	1	1	5	2	0	25 (7,6)	0,7 (0,2)	2	1	1	1
277882 277758‡	1	1	2	8	10	1	1	8	2	0	40 (12,2)	0,7 (0,2)	3	1	1	1
277884 277759‡	1	1	2	13	0	1	1	13	2	0	65 (19,8)	0,7 (0,2)	4	1	1	1
277881 277771‡	1	1	2	7	4	1	1	7	2	0	35 (10,7)	0,7 (0,2)	2	1	1	1
277883 277772‡	1	1	2	10	0	1	1	10	2	0	50 (15,2)	0,7 (0,2)	3	1	1	1
277885 277773‡	1	1	2	15	0	1	1	15	2	0	75 (22,9)	0,7 (0,2)	4	1	1	1
278113	1	0	0	3	0	0	0	3	0	0	15 (4,6)	0	1	0	0	0
278114	1	1	2	9	0	1	1	9	2	0	45 (13,7)	0,7 (0,2)	3	1	1	0

* Mengen für Pos.-Nr. 11 und 13 in Fuß (Metern).

‡ Diese Module umfassen zwei Ablassventilsätze (10).

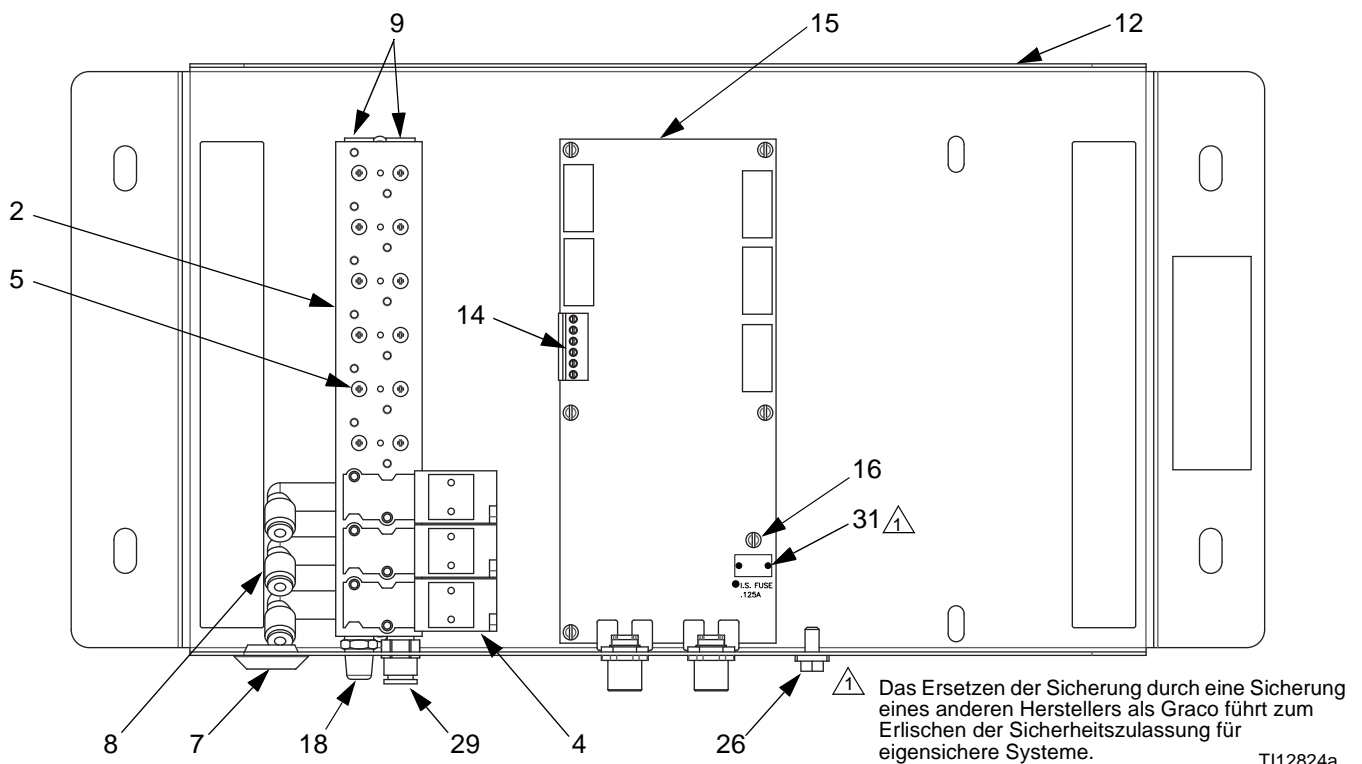


T112826a

277752 2-Farbsteuerungsmodul

Pos.-Nr.	Teilenr.	Beschreibung	Menge
2	15T636	VERTEILER, Farbwechselsteuerung	1
3	103833	SCHRAUBE, Maschine, Flachkopf; 10-32 x 3/8 Zoll (10 mm) (hinter Platte 12 und Verteiler 2)	2
4	121324	MAGNETVENTIL	3
5	121628	SCHRAUBE, selbstversiegelnd, 4-40 Zoll x 6 mm (1/4 Zoll)	12
7	121487	GUMMITÜLLE	1
8	109193	WINKELSTÜCK, 10-32 Zoll x Rohr-AD: 4 mm (5/32 Zoll)	3
9	100139	ROHRSTOPFEN, 1/8-27 NPT	2
11	598095	ROHR; 4 mm (5/32 Zoll) AD; 4,6 m (15 ft); Nylon; siehe Seite 19	1
12	15T635	PANELPLATTE	1
13	590332	ROHR; 6 mm (1/4 Zoll) AD; 1,5 m (5 ft); siehe Seite 19	1
14	119162	ANSCHLUSS, Stecker, 6 Positionen	1
15	256172	STEUERPLATINE	1
16	112324	FLAUCHKOPFSCHRAUBE, Maschine; 4-40 x 6 mm (1/4 Zoll)	6
17	15U927	HALTERUNG, Farbwechsel; siehe Seite 19	1
18	C06061	SCHALLDÄMPFER	1
19	24N345	SCHLAUCH; PTFE; 1/4 npsm(fbe); 6 mm (1/4 Zoll) ID; 0,46 m (1,5 ft); siehe Seite 19	1
20	C19798	INNENSECHSKANTSCHRAUBE, 1/4-20 Zoll x 3/8 Zoll (10 mm); siehe Seite 19	4
26	116343	ERDUNGSSCHRAUBE	1
29	115671	ROHRANSCHLUSSSTÜCK; 1/8 NPT(m) x 6 mm (1/4 Zoll) AD Rohr	1
30	15T752	ABDECKUNG, Farbwechselsteuerung; siehe Seite 19	1
31	123690	SICHERUNG, 125 mA	1
32	Nicht vorhanden	SCHRAUBE, Maschine, gezahnt, Sechskant (siehe Seite 19)	4

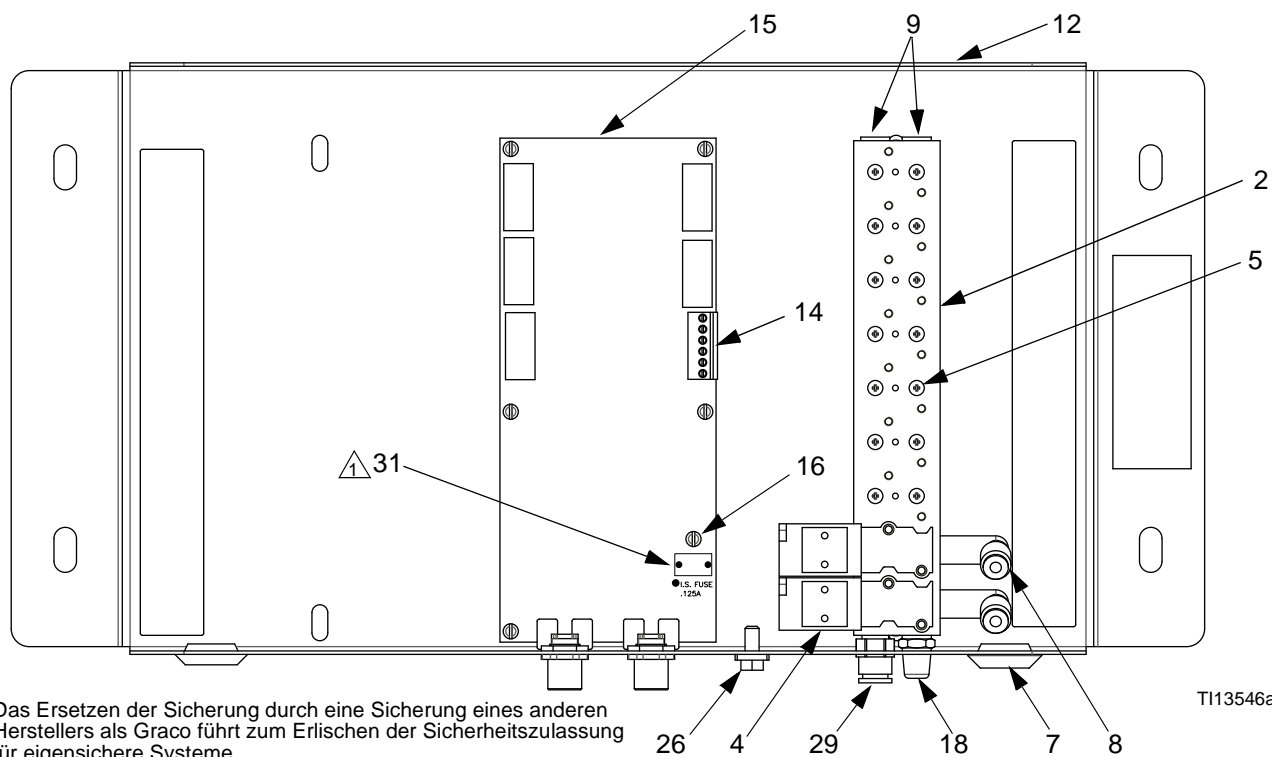
Teile mit der Kennzeichnung N/V sind nicht einzeln erhältlich.



278095 1 Katalysator/1 Spülsteuerungsmodule (0 Farbe)

Pos.-Nr.	Teilenr.	Beschreibung	Menge
2	15T636	VERTEILER, Farbwechselsteuerung	1
3	103833	SCHRAUBE, Maschine, Flachkopf; 10-32 x 3/8 Zoll (10 mm) (hinter Platte 12 und Verteiler 2)	2
4	121324	MAGNETVENTIL	2
5	121628	SCHRAUBE, selbstversiegelnd, 4-40 x 6 mm (1/4 Zoll)	14
7	121487	GUMMITÜLLE	1
8	109193	WINKELSTÜCK, 10-32 Zoll x Rohr-AD: 4 mm (5/32 Zoll)	2
9	100139	ROHRSTOPFEN, 1/8-27 NPT	2
11	598095	SCHLAUCH; 4 mm (5/32 Zoll) AD; 4,6 m (15 ft); Nylon; siehe Seite 19	1
12	15T635	PANELPLATTE	1
13	590332	SCHLAUCH; 6 mm (1/4 Zoll) AD; 1,5 m (5 ft); siehe Seite 19	1
14	119162	ANSCHLUSS, Stecker, 6 Positionen	1
15	256172	STEUERPLATINE	1
16	112324	FLACHKOPFSCHRAUBE, Maschine; 4-40 x 6 mm (1/4 Zoll)	6
17	15U927	HALTERUNG, Farbwechsel; siehe Seite 19	1
18	C06061	SCHALLDÄMPFER	1
19	24N345	SCHLAUCH; PTFE; 1/4 npsm(fbe); 6 mm (1/4 Zoll) ID; 0,46 m (1,5 ft); siehe Seite 19	1
20	C19798	INNENSECHSKANTSCHRAUBE, 1/4-20 x 0,46 m (3/8 Zoll); siehe Seite 19	4
26	116343	ERDUNGSSCHRAUBE	1
29	115671	ROHRANSCHLUSSSTÜCK; 1/8 NPT(m) x 6 mm (1/4 Zoll) AD Rohr	1
30	15T752	ABDECKUNG, Farbwechselsteuerung; siehe Seite 19	1
31	123690	SICHERUNG, 125 mA	1
32	Nicht vorhanden	SCHRAUBE, Maschine, gezahnt, Sechskant (siehe Seite 19)	4

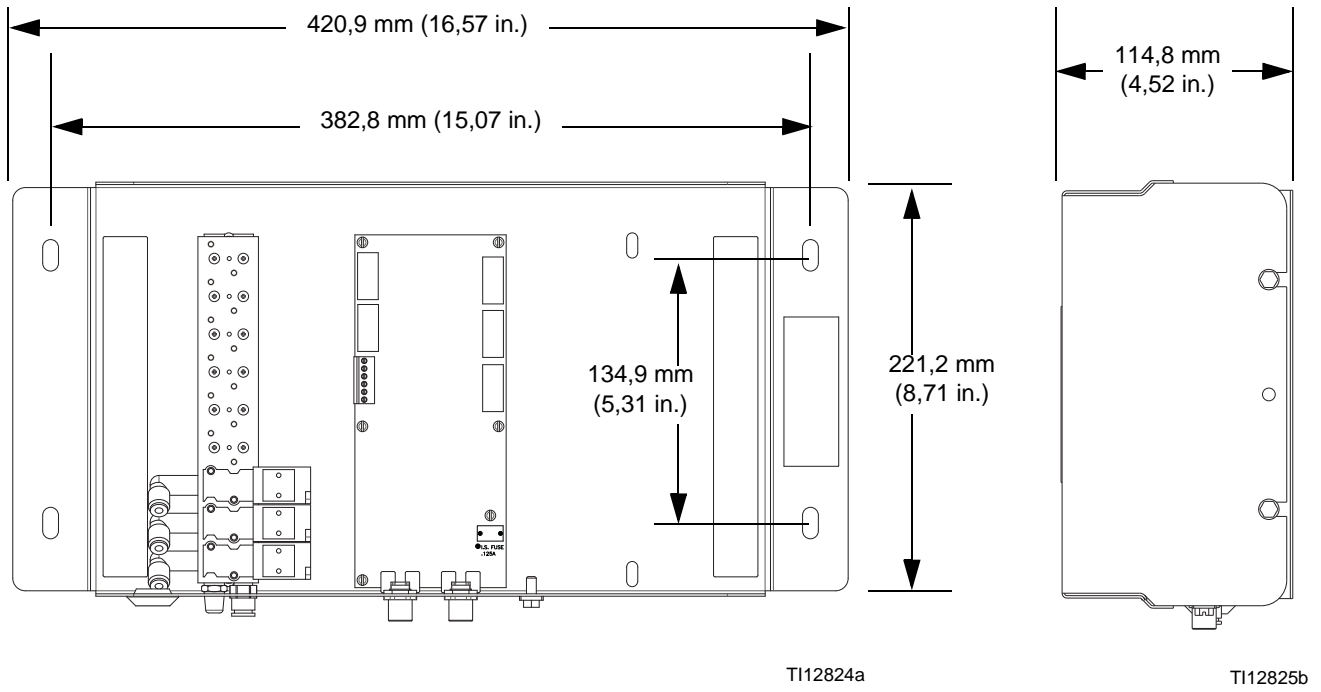
Teile mit der Kennzeichnung N/V sind nicht einzeln erhältlich.



⚠ Das Ersetzen der Sicherung durch eine Sicherung eines anderen Herstellers als Graco führt zum Erlischen der Sicherheitszulassung für eigensichere Systeme.

T113546a

Abmessungen



Technische Daten

Luftanforderungen

Maximaler Lufteingangsdruck 0,7 MPa (7,0 bar, 100 psi)

Minimaler Lufteingangsdruck 0,52 MPa (5,2 bar, 75 psi)

Materialanforderungen

Max. Fluidarbeitsdruckwert Niederdruckventilsätze: 2,1 MPa (21 bar; 300 psi)
 Hochdruckventilsätze: 21 MPa (210 bar; 3.000 psi)

Materialbenetzte Teile 303 Edelstahl, Wolframkarbid, PTFE

Schlauch: PTFE

Farbwechselventile: Siehe Betriebsanleitung 312782

Gewicht Siehe untenstehende Tabelle

Reglermodul	Gewicht kg (lbs)
2 Farben	2,77 (6,10)
4 Farben	2,95 (6,50)
7 Farben	3,22 (7,10)
12 Farben	3,61 (7,95)
2 Farben/2 Katalysatoren	2,97 (6,55)
4 Farben/2 Katalysatoren	3,15 (6,95)
4 Farben/4 Katalysatoren	3,33 (7,35)

Reglermodul	Gewicht kg (lbs)
7 Farben/2 Katalysatoren	3,42 (7,55)
7 Farben/4 Katalysatoren	3,61 (7,95)
12 Farben/2 Katalysatoren	3,76 (8,30)
12 Farben/4 Katalysatoren	3,95 (8,70)

Graco-Standardgewährleistung

Graco garantiert, dass alle in diesem Dokument erwähnten Geräte, die von Graco hergestellt worden sind und den Namen Graco tragen, zum Zeitpunkt des Verkaufs an den Erstkäufer frei von Material- und Verarbeitungsschäden sind. Mit Ausnahme einer speziellen, erweiterten oder eingeschränkten Garantie, die von Graco bekannt gegeben wurde, garantiert Graco für eine Dauer von zwölf Monaten ab Kaufdatum die Reparatur oder den Austausch jedes Teiles, das von Graco als defekt anerkannt wird. Diese Garantie gilt nur, wenn das Gerät in Übereinstimmung mit den schriftlichen Graco-Empfehlungen installiert, betrieben und gewartet wurde.

Diese Garantie erstreckt sich nicht auf allgemeinen Verschleiß, Fehlfunktionen, Beschädigungen oder Verschleiß aufgrund fehlerhafter Installation, falscher Anwendung, Abrieb, Korrosion, inadäquater oder falscher Wartung, Vernachlässigung, Unfall, Durchführung unerlaubter Veränderungen oder Einbau von Teilen, die keine Original-Graco-Teile sind, und Graco kann für derartige Fehlfunktionen, Beschädigungen oder Verschleiß nicht haftbar gemacht werden. Ebenso wenig kann Graco für Fehlfunktionen, Beschädigungen oder Verschleiß aufgrund einer Unverträglichkeit von Graco-Geräten mit Strukturen, Zubehörteilen, Geräten oder Materialien anderer Hersteller oder durch falsche Bauweise, Herstellung, Installation, Betrieb oder Wartung von Strukturen, Zubehörteilen, Geräten oder Materialien anderer Hersteller haftbar gemacht werden.

Diese Garantie gilt unter der Bedingung, dass das Gerät, für welches die Garantieleistungen beansprucht werden, kostenfrei an einen autorisierten Graco-Vertragshändler geschickt wird, um den behaupteten Schaden bestätigen zu lassen. Wird der behauptete Schaden bestätigt, so wird jeder schadhafte Teil von Graco kostenlos repariert oder ausgetauscht. Das Gerät wird kostenfrei an den Originalkäufer zurückgeschickt. Sollte sich bei der Überprüfung des Gerätes kein Material- oder Herstellungsfehler nachweisen lassen, so werden die Reparaturen zu einem angemessenen Preis durchgeführt, der die Kosten für Ersatzteile, Arbeit und Transport umfasst.

DIESE GARANTIE HAT AUSSCHLIESSENDE GÜLTIGKEIT UND GILT ANSTELLE VON JEGLICHEN ANDEREN GARANTIEEN, SEIEN SIE AUSDRÜCKLICH ODER STILLSCHWEIGEND, UND ZWAR EINSCHLIESSLICH – JEDOCH NICHT BESCHRÄNKT AUF – DIE GARANTIE, DASS DIE WAREN VON DURCHSCHNITTLICHER QUALITÄT UND FÜR DEN NORMALEN GEBRAUCH SOWIE FÜR EINEN BESTIMMTEN ZWECK GEEIGNET SIND.

Gracos einzige Verpflichtung sowie das einzige Rechtsmittel des Käufers bei Nichteinhaltung der Garantiepflichten ergeben sich aus dem oben Dargelegten. Der Käufer anerkennt, dass kein anderes Rechtsmittel (einschließlich, jedoch nicht ausschließlich Schadenersatzforderungen für Gewinnverluste, nicht zustande gekommene Verkaufsabschlüsse, Personen- oder Sachschäden oder andere Folgeschäden) zulässig ist. Jede Nichteinhaltung der Garantiepflichten ist innerhalb von zwei (2) Jahren ab Kaufdatum vorzubringen.

GRACO ERSTRECKT SEINE GARANTIE NICHT AUF ZUBEHÖRTEILE, GERÄTE, MATERIALIEN ODER KOMPONENTEN, DIE VON GRACO VERKAUFT ABER NICHT HERGESTELLT WERDEN, UND GARANTIERT STILLSCHWEIGEND WEDER DASS DIE WAREN VON DURCHSCHNITTLICHER QUALITÄT UND FÜR DEN NORMALEN GEBRAUCH GEEIGNET NOCH FÜR EINEN BESTIMMTEN ZWECK GEEIGNET SIND. Diese von Graco verkauften, aber nicht von Graco hergestellten Teile (wie zum Beispiel Elektromotoren, Schalter, Schläuche usw.) unterliegen den Garantieleistungen der jeweiligen Hersteller. Graco unterstützt die Käufer bei der Geltendmachung eventueller Garantieansprüche nach Maßgabe.

Auf keinen Fall kann Graco für indirekte, beiläufig entstandene, spezielle oder Folgeschäden haftbar gemacht werden, die sich aus der Lieferung von Geräten durch Graco unter diesen Bestimmungen ergeben, oder der Lieferung, Leistung oder Verwendung irgendwelcher Produkte oder anderer Güter, die unter diesen Bestimmungen verkauft werden, sei es aufgrund eines Vertragsbruches, eines Garantiebruches, einer Fahrlässigkeit von Graco oder sonstigem.

Angaben zu Graco

Besuchen Sie www.graco.com für die neuesten Informationen über Graco-Produkte.

FÜR BESTELLUNGEN: Bitte kontaktieren Sie Ihren Graco-Vertragshändler oder rufen Sie Graco an, um sich über einen Händler in Ihrer Nähe zu informieren.

Telefonnr.: +1-612-623-6921 **oder gebührenfrei:** +1-800-328-0211 **Fax:** +1-612-378-3505

Alle Angaben und Abbildungen in diesem Dokument stellen die zum Zeitpunkt der Veröffentlichung erhältlichen neuesten Produktinformationen dar. Graco behält sich das Recht vor, jederzeit unangekündigt Änderungen vorzunehmen.

Übersetzung der Originalbetriebsanleitung. This manual contains German. MM 312787

Graco-Unternehmenszentrale: Minneapolis
Internationale Büros: Belgien, China, Japan, Korea

GRACO INC. AND SUBSIDIARIES • P.O. BOX 1441 • MINNEAPOLIS, MN 55440-1441 • USA

Copyright 2008, Graco Inc. Alle Produktionsstandorte sind ISO 9001 registriert.

www.graco.com

Ausgabe G, Oktober 2017