

ProMix[®] 2KS

313945G

Meercomponentendoseerapparaat

NL

Automatisch systeem voor het proportioneel mengen van meercomponentcoatings, met wandgemonteerd vloeistofstation of RoboMix-vloeistofstation.

Alleen voor professioneel gebruik.

Goedgekeurd voor gebruik in explosieve omgevingen (behalve de EasyKey).



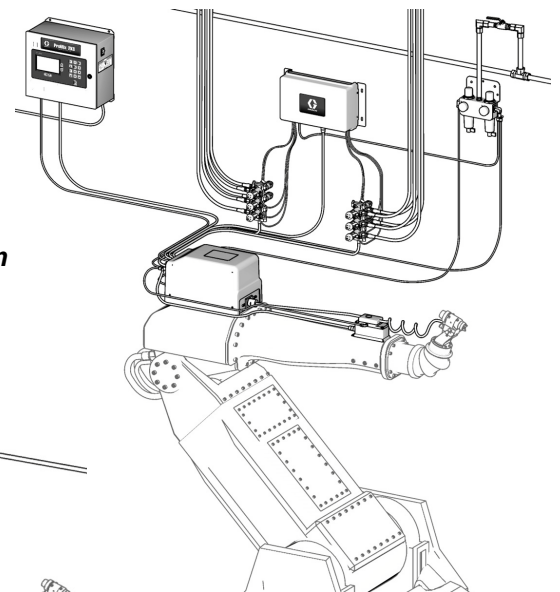
Belangrijke veiligheidsinstructies

Lees alle waarschuwingen en instructies in deze handleiding. Bewaar deze instructies.

Zie de pagina's 4-7 voor informatie over het model, waaronder de maximale werkdruk.

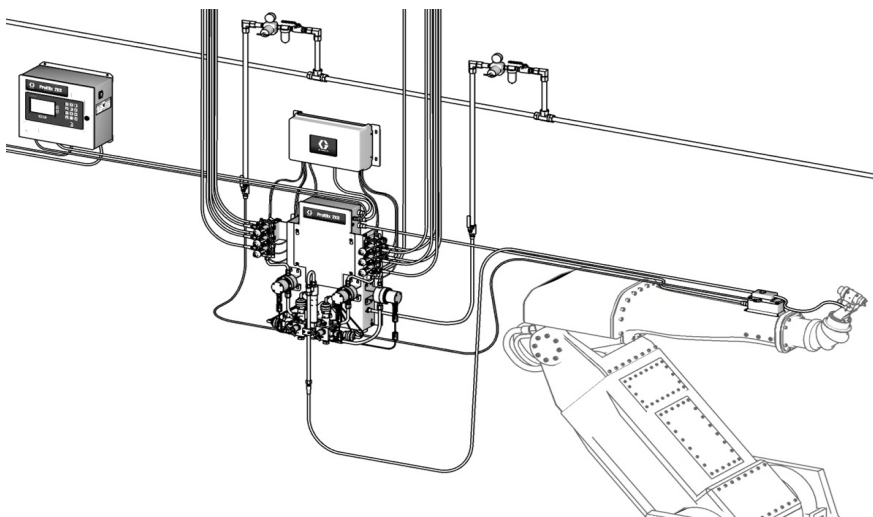
De goedkeuringslabels van de apparatuur bevinden zich op pagina 3. Sommige afgebeelde onderdelen zijn niet met alle systemen meegeleverd.

Automatische systemen met RoboMix-vloeistofstation



T112552a

Automatische systemen met wandgemonteerd vloeistofstation



T112553a



PROVEN QUALITY. LEADING TECHNOLOGY.

Inhoudsopgave

Gerelateerde handleidingen	3	Luchttoevoer	22
15V256 Upgradeset naar automatisch systeem ..	3	Eisen	22
Apparatuurgoedkeuringen	3	Luchtaansluitingen	22
Systeemconfiguratie en onderdeelnummers	4	Vloeistoftoevoer	24
Typecodering wandgemonteerd		Eisen	24
vloeistofstation	4	Vloeistofaansluitingen	24
RoboMix Typecodering vloeistofstation	6	Stel de vloeistofverdeler in voor	
Accessoires	9	dynamische dosering	26
2KS-accessoires	9	Oplosmiddelmeter (accessoire)	28
Accessoires geschikt voor 2KS zuur.	9	Debietregeling	29
Waarschuwingen	10	Elektrisch	30
Belangrijke informatie over		Eisen	30
tweecomponentenmaterialen	12	Verbind de hoofdstroom	30
Aandachtspunten isocynaat	12	De EasyKey aansluiten op	
Zelfontbranding van materialen	12	de vloeistofstationbesturing	31
Houd componenten A en B gescheiden.	12	Besturingskaart vloeistofstation	
Vochtgevoeligheid van isocyanaten	13	instellingen schakelaars	32
Van materiaal wisselen	13	Verbind de kleurwisselmodule	33
Belangrijke informatie over zure katalysator ...	14	Aarding	36
Aandachtspunten zure katalysator	14	De weerstand controleren	36
Vochtgevoeligheid van zure katalysatoren	14	Installeer automatische upgradeset 15V256	38
De onderdelen en de beschrijving ervan	15	15V256 Setonderdelen	38
Locatie	20	Vóór de installatie	38
Locatievereisten	20	Installeer de AutoKey-kaart	38
Vereisten voor een intrinsiek		Installeer de discrete I/O-kaart	39
veilige installatie	20	Installeer de I/O-klemmenborden	39
Optionele kabels	20	Schematische diagrammen	43
Algemene informatie	22	Schema pneumatisch systeem	43
Wandmontage	22	Schema elektrisch systeem	44
		Maten en lay-out van montagegaten	46
		Selectiegrafieken voor de restrictor	
		bij dynamische dosering	48
		Technische gegevens	55
		Standaardgarantievoorwaarden van Graco	56

Gerelateerde handleidingen

Onderdelenhandleidingen in het Engels

Handleiding	Beschrijving
312779	ProMix 2KS Automatisch systeem bediening
312780	ProMix 2KS Herstelonderdelen automatisch systeem
312781	Mengverdeler voor de vloeistoffen
312782	Doseerventiel
312783	Kleurwisselkleppakket
312787	Set kleurwisselmodule
312784	Sets pistoolspoelkast
310745	Luchtafsluitset pistool
312786	Sets lozingsventiel en derde doorspuitventiel
312785	Sets netwerkcommunicatie
308778	G3000/G3000HR/G250/G250HR debietmeter
313599	Coriolis-debietmeter
313212	Integratieset pistoolspoelkast
313290	Vloerstatiefset
313542	Bakenset
313386	Basis webinterface/geavanceerd webinterface
406800	15V825 Set discrete I/O-kaart

15V256 Upgradeset naar automatisch systeem

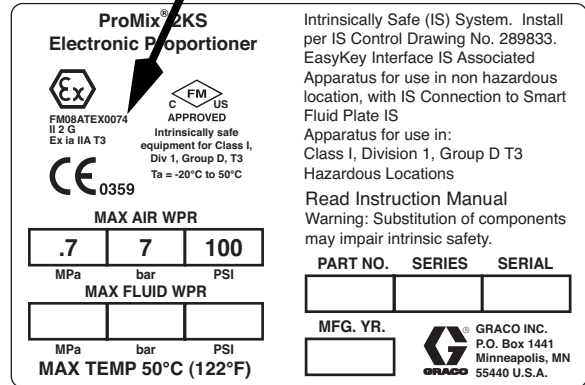
Hier is een manueel ProMix 2KS-systeem om te bouwen naar een automatisch systeem. Bevat de 255766 discrete I/O-kaart. Zie pagina 38.

Apparatuurgoedkeuringen

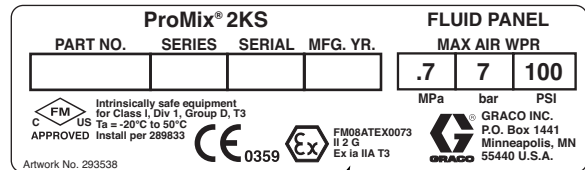
De apparatuurgoedkeuringen staan op de volgende labels die aan het vloeistofstation en de EasyKey™ zitten. Zie AFB. 1 op pagina 4 en AFB. 2 op pagina 6 voor labellocaties.

EasyKey- en vloeistofstationslabel

ATEX-certificaat bevindt zich hier



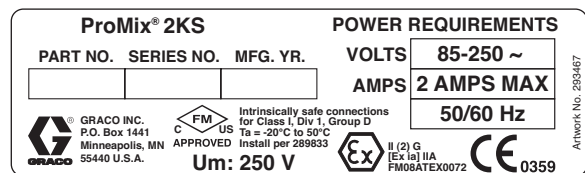
Label vloeistofstation



T113581a

ATEX-certificaat bevindt zich hier

EasyKey-label



T113582a

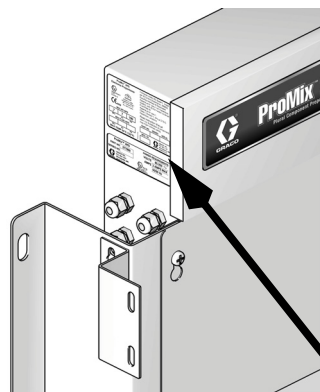
ATEX-certificaat bevindt zich hier

Systeemconfiguratie en onderdeelnummers

Typecodering wandgemonteerd vloeistofstation

De gecodeerde onderdeelnummers voor uw apparatuur staan op de identificatielabels geprint. Zie AFB. 1 voor de locatie van de identificatielabels. Het onderdeelnummer bevat een cijfer van een van de volgende zes categorieën, afhankelijk van de configuratie van uw systeem.

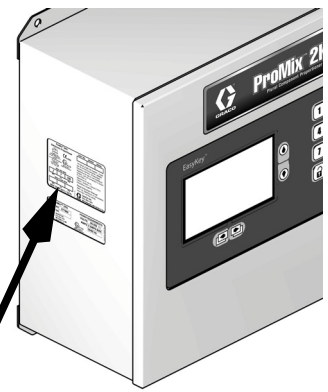
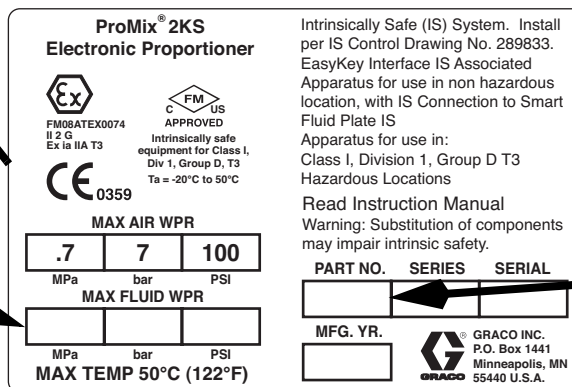
Automatisch systeem	Bediening en display	A en B meter	Kleurventielen	Katalysatorventielen	Debiet-regeling
A	D = EasyKey met lcd	0 = Geen meters 1 = G3000 (A en B) 2 = G3000HR A en B) 3 = 1/8 inch coriolis (A) en G3000 (B) 4 = G3000 (A) en 1/8 inch coriolis (B) 5 = 1/8 inch coriolis (A) en G3000HR (B) 6 = G3000HR (A) en 1/8 inch coriolis (B) 7 = 1/8 inch coriolis (A en B)	0 = Geen ventielen (één kleur) 1 = Twee ventielen (lage druk) 2 = Vier ventielen (lage druk) 3 = Zeven ventielen (lage druk) 4 = Twaalf ventielen (lage druk)	0 = Geen ventielen (één katalysator) 1 = Twee ventielen (lage druk) 2 = Vier ventielen (lage druk)	N = Nee J = Ja
A (zuurmodellen)	D = EasyKey met lcd	8 = G3000 (A) en G3000A (B)	0 = Geen ventielen (geen kleur; bestel zuurset 26A096-26A100; zie pagina 9)	0 = Geen ventielen (één katalysator)	N = Nee



Labellocatie op het vloeistofstation

T112423a

De maximale werkdruk voor de vloeistof wordt hier weergegeven



Labellocatie op de EasyKey

T112418a

Gecodeerd onderdeelnummer

AFB. 1: Identificatielabel, wandgemonteerde vloeistofstationssystemen

Goedkeuring voor gevaarlijke locaties

Modellen die een G3000, G3000HR, G3000A of intrinsiek veilige coriolismeter hebben voor zowel A en B meters, zijn goedgekeurd voor installatie op gevaarlijke locaties - Klasse I, Div. I, Groep D, T3 of Zone I Groep IIA T3.

Maximale werkdruk

De maximale werkdruk hangt af van de geselecteerde vloeistofcomponenten. **De drukwaarde is gebaseerd op de drukwaarde van het onderdeel in de vloeistofverdeler met de laagste drukwaarde.** Zie de drukwaarden van de componenten hieronder. *Voorbeeld:* Model AD110Y heeft een maximum werkdruk van 190 psi (1,31 MPa; 13,1 bar).

Controleer het identificatielabel op de EasyKey of het vloeistofstation voor de maximale werkdruk van het systeem. Zie AFB. 1.

ProMix Maximale werkdruk van de vloeistofcomponenten

Basissysteem (zonder meters [optie 0], geen kleur-/katalysatorwissel [optie 0], en geen debietregeling [optie N])	4000 psi (27,58 MPa; 275,8 bar)
Meteroptie 1 en 2 (G3000 of G3000HR)	4000 psi (27,58 MPa; 275,8 bar).
Meteroptie 3, 4, 5, 6 en 7 (een of twee coriolismeters)	2300 psi (15,86 MPa; 158,6 bar)
Meteroptie 8 (G3000 en G3000A)	4000 psi (27,58 MPa; 275,8 bar)
Optie kleurwissel 1, 2, 3 en 4 en optie katalysatorwissel 1 en 2 (lagedrukkleppen).	300 psi (2,07 MPa; 20,6 bar)
Debietbesturingsoptie J (Ja).	190 psi (1,31 MPa; 13,1 bar)

Debietbereik van debietmeter

G3000 en G3000A	75-3800 cc/min. (0,02–1,0 gallon/min.)
G3000HR	38-1900 cc/min. (0,01–0,50 gallon/min.)
Coriolis meter	20-3800 cc/min. (0,005–1,00 gallon/min.)
S3000 oplosmiddelmeter (accessoire).	38-1900 cc/min. (0,01–0,50 gallon/min.)

Standaardvoorzieningen

Voorziening
EasyKey met lcd
Glazvezel- en voedingskabels, 15,25 m (50 voet)
Wandgemonteerd vloeistofstation, 50 cc Integrator en statische menger
Discrete I/O-kaart
Lozingsventiel zijde A indien kleurventiel(en) geselecteerd
Lozingsventiel zijde B als katalysatorventiel(en) geselecteerd
Kabel debietbesturing van 15 ft (4,57 m) (indien geselecteerd)
Basis webinterface

RoboMix Typecodering vloeistofstation

De gecodeerde onderdeelnummers voor uw apparatuur staan op de identificatielabels geprint. Zie AFB. 2 voor de locatie van de identificatielabels. Het onderdeelnummer bevat een cijfer van een van de volgende zes categorieën, afhankelijk van de configuratie van uw systeem.

RoboMix Systeem	Bediening en display	A en B meter	Kleurventielen	Katalysatorventielen	Debietregeling
R	D = EasyKey met lcd	0 = Geen meters 1 = G250 (A en B) 2 = G250HR (A en B)	0 = Geen ventielen (één kleur) 1 = Twee ventielen (lage druk) 2 = Vier ventielen (lage druk) 3 = Zeven ventielen (lage druk) 4 = Twaalf ventielen (lage druk)	0 = Geen ventielen (één katalysator) 1 = Twee ventielen (lage druk) 2 = Vier ventielen (lage druk)	N = Nee J = Ja

Labellocatie op het RoboMix-vloeistofstation
TI12512a

De maximale werkdruk voor de vloeistof wordt hier weergegeven

Labellocatie op de EasyKey
TI12418a

Gecodeerd onderdeelnummer

ProMix® 2KS Electronic Proportioner

Ex FM US
FM08ATEX0074 II 2 G Ex ia IIA T3 APPROVED
Intrinsically safe equipment for Class I, Div 1, Group D, T3 Ta = -20°C to 50°C

CE 0359

MAX AIR WPR

.7	7	100
MPa	bar	PSI

MAX FLUID WPR

MPa	bar	PSI

MAX TEMP 50°C (122°F)

Intrinsically Safe (IS) System. Install per IS Control Drawing No. 289833. EasyKey Interface IS Associated Apparatus for use in non hazardous location, with IS Connection to Smart Fluid Plate IS Apparatus for use in: Class I, Division 1, Group D T3 Hazardous Locations

Read Instruction Manual
Warning: Substitution of components may impair intrinsic safety.

PART NO.	SERIES	SERIAL

MFG. YR.

--

GRACO INC.
P.O. Box 1441
Minneapolis, MN
55440 U.S.A.

AFB. 2: Identificatielabel, RoboMix vloeistofstationsystemen

Goedkeuring voor gevaarlijke locaties

Alleen modellen met een G250 of een G250HR op zowel de A als de B meter zijn goedgekeurd voor installatie op gevaarlijke locaties Klasse I, Divisie I, Groep D, T3 of Zone I, Groep IIA T3.

Maximale werkdruk

Maximale werkdruk voor RoboMix-systemen bedraagt 190 psi (1,31 MPa of 13,1 bar).

Controleer het identificatielabel op de EasyKey of het RoboMix vloeistofstation voor de maximale werkdruk van het systeem. Zie AFB. 2.

ProMix RoboMix Maximale werkdruk van het systeem

RoboMix Opties van het vloeistofstation (alle) 190 psi (1,31 MPa, 13,1 bar)

Debietbereik van debietmeter

G250-meter 75-3800 cc/min. (0,02–1,0 gallon/min.)

G250HR meter 38-1900 cc/min. (0,01–0,50 gallon/min.)

Standaardvoorzieningen

Voorziening
EasyKey met lcd
RS485 netwerkkabel, 15,25 m (50 voet)
Glazvezel- en voedingskabels, 15,25 m (50 voet)
Vloeistofstation op afstand, 25 cc integrator
Discrete I/O-kaart
Lozingsventiel zijde A indien kleurventiel(en) geselecteerd
Lozingsventiel zijde B als katalysatorventiel(en) geselecteerd
Kabel debietbesturing van 15 ft (4,57 m) (indien geselecteerd)
Basis webinterface

Accessoires

2KS-accessoires

Accessoire
15V354 Set derde doorspoelventiel
15V202 set derde doorspuitventiel
15V536 Set stroomschakelaar oplosmiddel
15V213 Voedingskabel, 100 ft (30,5 m)
15G710 Optische glasvezelkabel, 100 ft (30,5 m)
15G614 Verlengkabel voor de stroomregeling, 40 ft (12,2 m)
15U955 Injectieset voor dynamische dosering
15V034 10 cc Integratorset
15V033 25 cc Integratorset
15V021 50 cci integratorset
24B618 100 cc integratorset
15W034 Strobe lichtalarmindicatorset
15V331 Gateway Ethernet-communicatieset
15V963 Set gateway DeviceNet-communicatie
15V964 Set gateway Profibus-communicatie
15V337 Geavanceerde webinterface
280555 S3000 Debietmeterset oplosmiddel

Accessoires geschikt voor 2KS zuur.









Voor gebruik met een zure katalysator.










Accessoire
26A096 Geen kleur / 1 katalysatorwisselset
26A097 2 kleuren / 1 katalysatorwisselset
26A098 4 kleuren / 1 katalysatorwisselset
26A099 7 kleuren / 1 katalysatorwisselset
26A100 12 kleuren / 1 katalysatorwisselset

OPMERKING: Dit is slechts een greep uit de verkrijgbare accessoires en sets. Raadpleeg de Graco website voor meer informatie over de beschikbare accessoires voor dit product.

Waarschuwingen

De onderstaande waarschuwingen betreffen de installatie, het gebruik, de aarding, het onderhoud en de reparatie van deze apparatuur. Het uitroepteken verwijst naar een algemene waarschuwing en het gevarensymbool verwijst naar procedurespecifieke risico's. Als u deze symbolen in de handleiding ziet, raadpleeg dan deze Waarschuwingen. U kunt productspecifieke gevarensymbolen en waarschuwingen die niet in dit hoofdstuk staan beschreven in de hele handleiding, waar van toepassing, tegenkomen.

 WAARSCHUWING	
   	<p>BRAND- EN EXPLOSIEGEVAAR</p> <p>Brandbare dampen in het werkgebied, zoals die van oplosmiddelen en verf, kunnen ontbranden of exploderen. Voorkom brand en explosies onder meer als volgt:</p> <ul style="list-style-type: none"> • Gebruik de apparatuur alleen in goed geventileerde ruimtes. • Zorg dat er geen ontstekingsbronnen zijn, zoals waakvlammen, sigaretten, draagbare elektrische lampen en kunststof druppelvangsers (deze kunnen statische vonkoverslag geven). • Houd het werkgebied vrij van afval, inclusief oplosmiddelen, poetslappen en benzine. • Haal geen stekkers uit stopcontacten, steek geen stekkers in stopcontacten en doe de verlichting niet aan of uit met de schakelaars als er brandbare dampen aanwezig zijn. • Aard alle apparatuur in de werkomgeving. Zie de instructies onder Aarding. • Gebruik alleen geaarde slangen. • Houd het pistool stevig tegen de zijkant van een geaarde emmer gedrukt terwijl u in de emmer spuit. • Als u merkt dat er sprake is van enige statische elektriciteit of een schok voelt, stop dan onmiddellijk met werken. Gebruik het systeem pas weer als u de oorzaak van het probleem kent en het probleem verholpen is. • Zorg dat er altijd een werkend brandblusapparaat op de werkplek is.
	<p>GEVAAR VAN ELEKTRISCHE SCHOKKEN</p> <p>Deze apparatuur moet worden geaard. Slechte aarding, onjuiste instelling of verkeerd gebruik van het systeem kan elektrische schokken veroorzaken.</p> <ul style="list-style-type: none"> • Zet het toestel uit via de hoofdschakelaar en haal de stekker uit het stopcontact voordat u kabels ontkoppelt of onderhoud aan de apparatuur uitvoert. • Aansluiten mag alleen op een geaard stopcontact. • Alle elektrische bedrading moet worden verzorgd door een gediplomeerd elektricien en moet voldoen aan alle ter plaatse geldende verordeningen en regelgeving.
 	<p>INTRINSIEKE VEILIGHEID</p> <p>Als intrinsiek veilige apparatuur onjuist is geïnstalleerd of is aangesloten op niet intrinsiek veilige apparatuur, ontstaat een gevaarlijke situatie waarin brand, explosies of elektrische schokken kunnen optreden. Volg lokale voorschriften op en houdt u aan de volgende veiligheidseisen.</p> <ul style="list-style-type: none"> • Alleen modellen die een G3000, G250, G3000HR, G250HR, G3000A of een intrinsiek veilige coriolismeter hebben, zijn goedgekeurd voor installatie op gevaarlijke locaties - Klasse I, Divisie I, Groep D, T3 of Zone I Groep IIA T3. • Apparatuur die alleen is goedgekeurd voor niet-gevaarlijke locaties niet op een gevaarlijke locatie installeren. Zie het identificatielabel voor de intrinsieke veiligheids categorie van uw model. • Vervang of wijzig geen systeemcomponenten, aangezien dit de intrinsieke veiligheid kan aantasten.

 WAARSCHUWING	
  	<p>GEVAAR VOOR INJECTIE DOOR DE HUID</p> <p>Materiaal dat onder hoge druk uit pistool, uit lekkende slangen of uit beschadigde onderdelen komt, dringt door de huid naar binnen in het lichaam. Dit kan eruitzien als een gewone snijwond, maar het gaat om ernstig letsel dat zelfs kan leiden tot amputatie. Laat het onmiddellijk door een arts behandelen.</p> <ul style="list-style-type: none"> • Draai steeds eerst alle vloeistofkoppelingen goed vast voordat u de apparatuur gaat bedienen. • Het pistool nooit op iemand of op enig lichaamsdeel richten. • Houdt nooit een hand voor de spuittip. • Probeer nooit lekkages te stoppen met uw handen, het lichaam, handschoenen of een doek. • Volg altijd de drukontlastingsprocedure in de bedieningshandleiding wanneer u ophoudt met spuiten, vóór reiniging, controle, of onderhoud aan de apparatuur.
 	<p>GEVAREN VAN VERKEERD GEBRUIK VAN DE APPARATUUR</p> <p>Verkeerd gebruik kan leiden tot ernstig letsel of de dood.</p> <ul style="list-style-type: none"> • Bedien het systeem niet als u moe bent of onder invloed bent van alcohol of geneesmiddelen. • Overschrijd nooit de maximale werkdruk en de maximale bedrijfstemperatuur van het zwakste onderdeel in uw systeem. Zie de Technische gegevens van alle apparatuurhandleidingen. • Gebruik vloeistoffen en oplosmiddelen die geschikt zijn voor de bevochtigde onderdelen van de apparatuur. Zie Technische gegevens van alle apparatuurhandleidingen. Lees de waarschuwingen van de fabrikant van de vloeistoffen en oplosmiddelen. Vraag de leverancier of verkoper van het materiaal om het veiligheidsinformatieblad (VIB of MSDS) voor alle informatie over het materiaal dat u gebruikt. • Controleer de apparatuur dagelijks. Repareer of vervang versleten of beschadigde onderdelen onmiddellijk en vervang ze uitsluitend door originele reserveonderdelen van de fabrikant. • Breng geen veranderingen of wijzigingen in de apparatuur aan. • Gebruik apparatuur alleen voor het beoogde doel. Neem contact op met uw leverancier voor meer informatie. • Houd slangen en kabels uit de buurt van plaatsen waar gereden wordt, scherpe randen, bewegende delen en hete oppervlakken. • Zorg dat er geen kink in slangen komt en buig ze niet te ver door; trek het apparaat nooit vooruit aan de slang. • Houd kinderen en dieren weg uit het werkgebied. • Houd u aan alle geldende veiligheidsvoorschriften.
 	<p>GEVAAR VAN GIFTIGE MATERIALEN OF DAMPEN</p> <p>Giftige vloeistoffen of dampen kunnen ernstig letsel of zelfs de dood veroorzaken als deze in de ogen of op de huid spatten, of ingeademd of ingeslikt worden.</p> <ul style="list-style-type: none"> • Lees de veiligheidsinformatiebladen zodat u de specifieke gevaren van de gebruikte vloeistoffen kent. • Bewaar gevaarlijke vloeistof in goedgekeurde houders en voer ze af conform alle geldende richtlijnen. • Draag altijd chemicaliëndichte handschoenen tijdens het sproeien of het reinigen van apparatuur.
	<p>PERSOONLIJKE BESCHERMINGSMIDDELEN</p> <p>U moet geschikte beschermingsmiddelen dragen als u de apparatuur bedient, onderhoudt en als u in het werkgebied aanwezig is, om u mede te beschermen tegen ernstig letsel, zoals oogletsel, inademing van giftige dampen, brandwonden en gehoorverlies. Dergelijke apparatuur is o.a. (maar is hier niet tot beperkt):</p> <ul style="list-style-type: none"> • een veiligheidsbril; • kleding en een ademhalingsfilter zoals aanbevolen door de fabrikant van de gebruikte vloeistoffen en oplosmiddelen; • handschoenen; • Gehoorbescherming.

Belangrijke informatie over tweecomponentenmaterialen

Stoffen met een isocyaan-groep (ISO) worden toegepast als katalysator in tweecomponentenmaterialen.

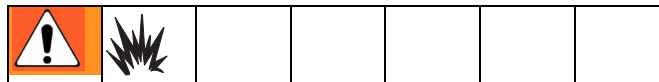
Aandachtspunten isocyaan



Bij het spuiten of afgeven van materiaal dat isocyaan bevat, kunnen schadelijke nevels, dampen of zwevende deeltjes ontstaan.

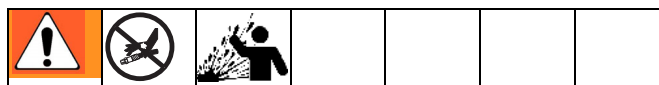
- Lees en begrijp de waarschuwingen en het Veiligheidsgegevensblad (SDS - Safety Data Sheet) van de fabrikant, zodat u op de hoogte bent van de specifieke gevaren en voorzorgsmaatregelen bij het gebruik van isocyanaten.
- Het gebruik van isocyanaten brengt potentieel gevaarlijke procedures met zich mee. Spuit niet met deze apparatuur als u niet getraind en gekwalificeerd bent, en de informatie in deze handleiding hebt gelezen en begrepen, evenals die in de toepassingsinstructies en SDS van de fabrikant.
- Het gebruik van onjuist onderhouden of verkeerd afgestelde apparatuur kan leiden tot onvoldoende uitgehard materiaal. De apparatuur moet zorgvuldig worden onderhouden en afgesteld volgens de instructies in de handleiding.
- Om inademing van nevels, dampen of zwevende deeltjes met isocyaan te voorkomen, moet iedereen in het werkgebied geschikte ademhalingsbescherming dragen. Draag altijd een goed passende ademhalingsbescherming, zo nodig ook van een aangeblazen type. Ventileer de werkruimte in overeenstemming met de instructies in de SDS van de fabrikant.
- Vermijd elk huidcontact met isocyanaten. Iedereen in de werkruimte moet chemisch ondoordringbare handschoenen dragen, evenals beschermende kleding en voetafdekking zoals aanbevolen door de fabrikant van het materiaal en de regelgevende autoriteit ter plekke. Volg alle aanbevelingen van de fabrikant, ook die voor de omgang met vervuilde kleding. Was na het spuiten eerst handen en gezicht, voordat u gaat eten of drinken.

Zelfontbranding van materialen



Sommige materialen kunnen zelfontbrandend worden als ze te dik wordt opgebracht. Lees de waarschuwing van de materiaalfabrikant en de het Veiligheidsgegevensblad (SDS - Safety Data Sheet).

Houd componenten A en B gescheiden.



Kruisbesmetting kan leiden tot uitgehard materiaal in materiaalleidingen, met als gevolg ernstig letsel of schade aan apparatuur. Om kruisbesmetting te voorkomen:

- Verwissel **nooit** de bevochtigde delen van component A en component B.
- Gebruik nooit oplosmiddel van één kant als het is verontreinigd vanaf de andere kant.

Vochtgevoeligheid van isocyanaten

Blootstelling aan vocht (zoals vochtigheid) zal ISO gedeeltelijk doen uitharden en kleine, harde, schurende kristallen doen vormen die in de vloeistof zullen zweven. Uiteindelijk ontstaat een film op het oppervlak en het isocyaanaat gaat een gel vormen, met een steeds toenemende viscositeit.

LET OP

Gedeeltelijk uitgehard isocyaanaat vermindert de prestaties en levensduur van alle bevochtigde delen.

- Gebruik altijd een afgedichte verpakking met een droogmiddel in de ontluchting, of pas een stikstofatmosfeer toe. Bewaar isocyaanaat **nooit** in een open vat.
- Houd het smeereservoir (indien geïnstalleerd) van de ISO-pomp steeds gevuld met een geschikt smeermiddel. Het smeermiddel creëert een barrière tussen het isocyaanaat en de atmosfeer.
- Gebruik alleen vochtwerende slangen die geschikt zijn voor isocyaanaat.
- Gebruik nooit teruggewonnen oplosmiddel, omdat daar vocht in kan zitten. Houd ongebruikte containers met oplosmiddel steeds gesloten.
- Voorzie schroefdraad steeds van een geschikt smeermiddel wanneer apparatuur opnieuw in elkaar wordt gezet.

OPMERKING: De dikte van de aangebrachte laag en de kristallisationsnelheid variëren naargelang de samenstelling van het isocyaanaat, de vochtigheid en de temperatuur.

Van materiaal wisselen

LET OP

Het wisselen van materiaal dat in uw apparatuur wordt gebruikt, vereist speciale aandacht om schade en tijdverlies te voorkomen.

- Spoel voor een materiaalwissel de apparatuur meerdere keren, zodat die grondig schoon is.
- Reinig na het spoelen altijd de zeven bij de vloeistofinlaat.
- Raadpleeg de fabrikant over chemische compatibiliteit.
- Bij een omschakeling tussen epoxy en urethaan of polyurea is demontage en reiniging van alle vloeistofcomponenten nodig. Vervang ook alle slangen. Epoxy's hebben vaak amines aan de B-zijde (harder). Polyureum heeft vaak aminen aan de A-zijde (hars).

Belangrijke informatie over zure katalysator

Het 2KS meercomponenten-doseerapparaat is ontworpen voor zure katalysatoren (verder aangeduid als 'zuur'), zoals tegenwoordig gebruikt bij materialen voor houtafwerking, in twee componenten. Tegenwoordig gebruikte zuren (met een pH-waarde tot wel 1) zijn corrosiever dan eerder toegepaste zuren. Bevochtigde delen moeten daarom een nog grotere corrosiebestendigheid hebben om de inwerking van deze zuren te weerstaan. Deze onderdelen mogen niet vervangen worden door andere typen.

Aandachtspunten zure katalysator



Zuur is brandbaar. Bij spuiten of afgeven van zuur kunnen schadelijke nevels, dampen en fijne deeltjes ontstaan. Voorkom brand, explosies en ernstig letsel:

- Lees en begrijp de waarschuwingen en het Veiligheidsgegevensblad (SDS - Safety Data Sheet) van de fabrikant, zodat u op de hoogte bent van de specifieke gevaren en voorzorgsmaatregelen bij het gebruik van het zuur.
- Gebruik in het katalysatorsysteem alleen originele onderdelen van de fabrikant (slangen, fittingen, etc). Tussen vervangen onderdelen en het zuur kunnen chemische reacties optreden.
- Om inademing van zure nevels, dampen of zwevende deeltjes te voorkomen, moet iedereen in het werkgebied geschikte ademhalingsbescherming dragen. Draag altijd een goed passende ademhalingsbescherming, zo nodig ook van een aangeblazen type. Ventileer de werkruimte in overeenstemming met de instructies in de SDS van de fabrikant van het zuur.
- Voorkom altijd dat zuur in contact komt met de huid. Iedereen in de werkruimte moet chemisch ondoordringbare handschoenen dragen, evenals beschermende kleding, voetafdekking en een schort, zoals aanbevolen door de fabrikant van het zuur en de regelgevende autoriteit ter plekke. Volg alle aanbevelingen van de fabrikant, ook die voor de omgang met vervuilde kleding. Was eerst handen en gezicht, voordat u gaat eten of drinken.
- Controleer apparatuur regelmatig op potentiële lekken. Als zuur gemorst is, moet dit meteen grondig opgeruimd worden, om direct contact met zuur of inademing van zure dampen te voorkomen.
- Houd zuur uit de buurt van hitte, vonken en open vuur. Rook niet in de werkruimte. Verwijder alle ontstekingsbronnen.
- Bewaar het zuur in de originele verpakking op een koele, droge en goed geventileerde plek uit de buurt van direct zonlicht en van andere chemicaliën in overeenstemming met de aanbevelingen van de fabrikant van het BPO. Om corrosie te voorkomen mag zuur niet worden bewaard in andere opslagvaten dan die geleverd of voorgeschreven zijn. Sluit het originele opslagvat na gebruik weer goed af, om te voorkomen dat zure dampen de opslagruimte en omgeving daarvan vervuilen.

Vochtgevoeligheid van zure katalysatoren

Zure katalysatoren kunnen gevoelig zijn voor vocht uit de lucht en andere stoffen. Aan te raden is dat de katalysatorpomp en de afdichting van ventielen steeds rijkelijk voorzien blijven van ISO-olie, TSL of een ander geschikt materiaal. Dit voorkomt dat zich zuur ophoopt en afdichtingen voortijdig beschadigd raken of doorslaan.

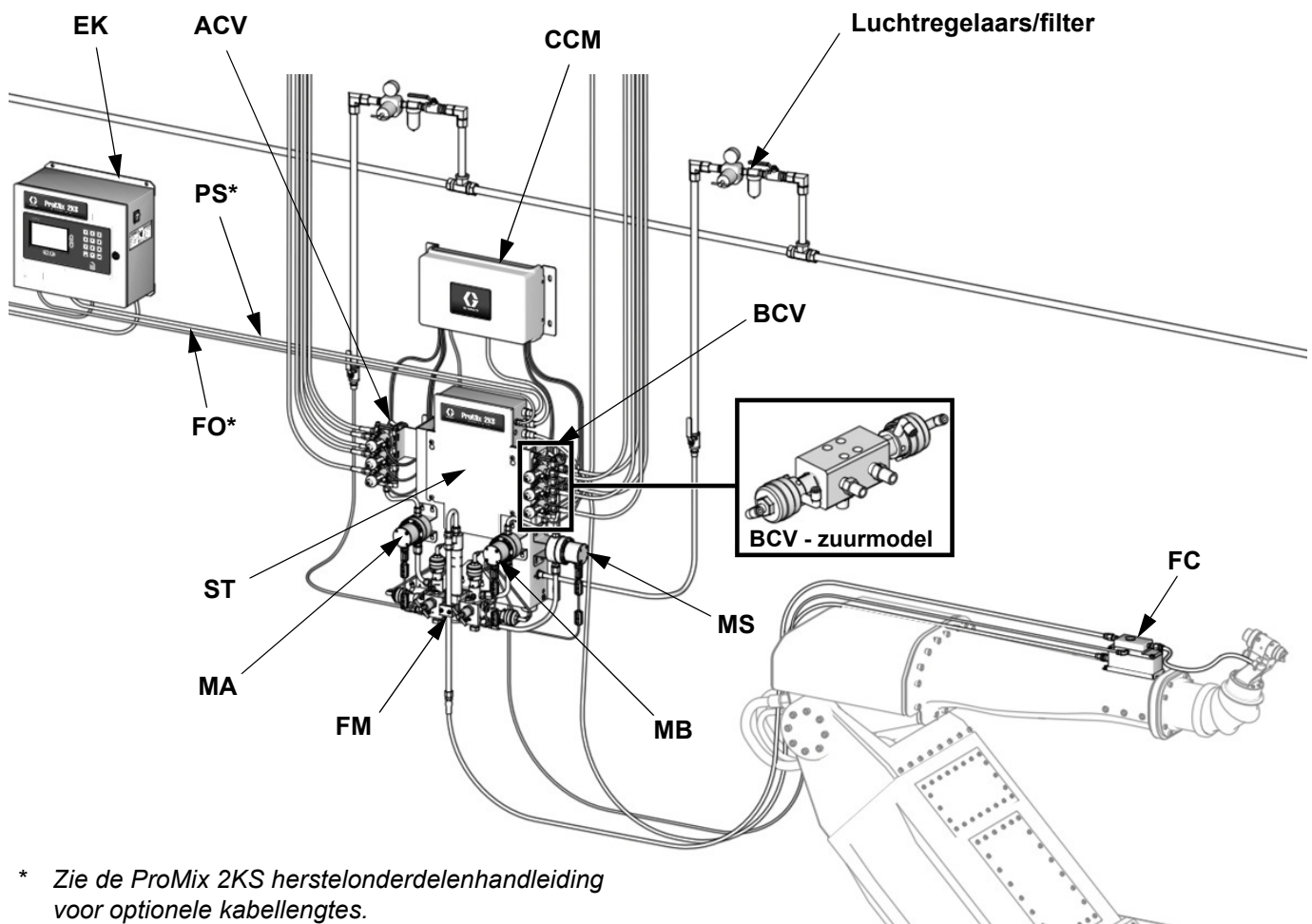
LET OP

Zuur dat zich ophoopt is schadelijk voor de afdichting van kleppen en kranen. De levensduur en prestaties van de katalysatorpomp nemen daardoor af. Zo voorkomt u dat zuur wordt blootgesteld aan vocht:

- Gebruik altijd een afgedichte verpakking met een droogmiddel in de ontluchting, of pas een stikstofatmosfeer toe. Bewaar zuren nooit in een open vat.
- Houd de katalysatorpomp en de ventielafdichtingen gevuld met het geschikte smeermiddel. Het smeermiddel zorgt een barrière tussen het zuur en de atmosfeer.
- Gebruik alleen vochtbestendige slangen die geschikt zijn voor het werken met zuren.
- Voorzie schroefdraad steeds van een geschikt smeermiddel wanneer apparatuur opnieuw in elkaar wordt gezet.

De onderdelen en de beschrijving ervan

Zie Tabel 1 en AFB. 3 voor de onderdelen van het wandgemonteerd systeem en AFB. 4 voor de onderdelen van het RoboMix-systeem.



* Zie de ProMix 2KS herstelonderdelenhandleiding voor optionele kabellengtes.

TI29654a

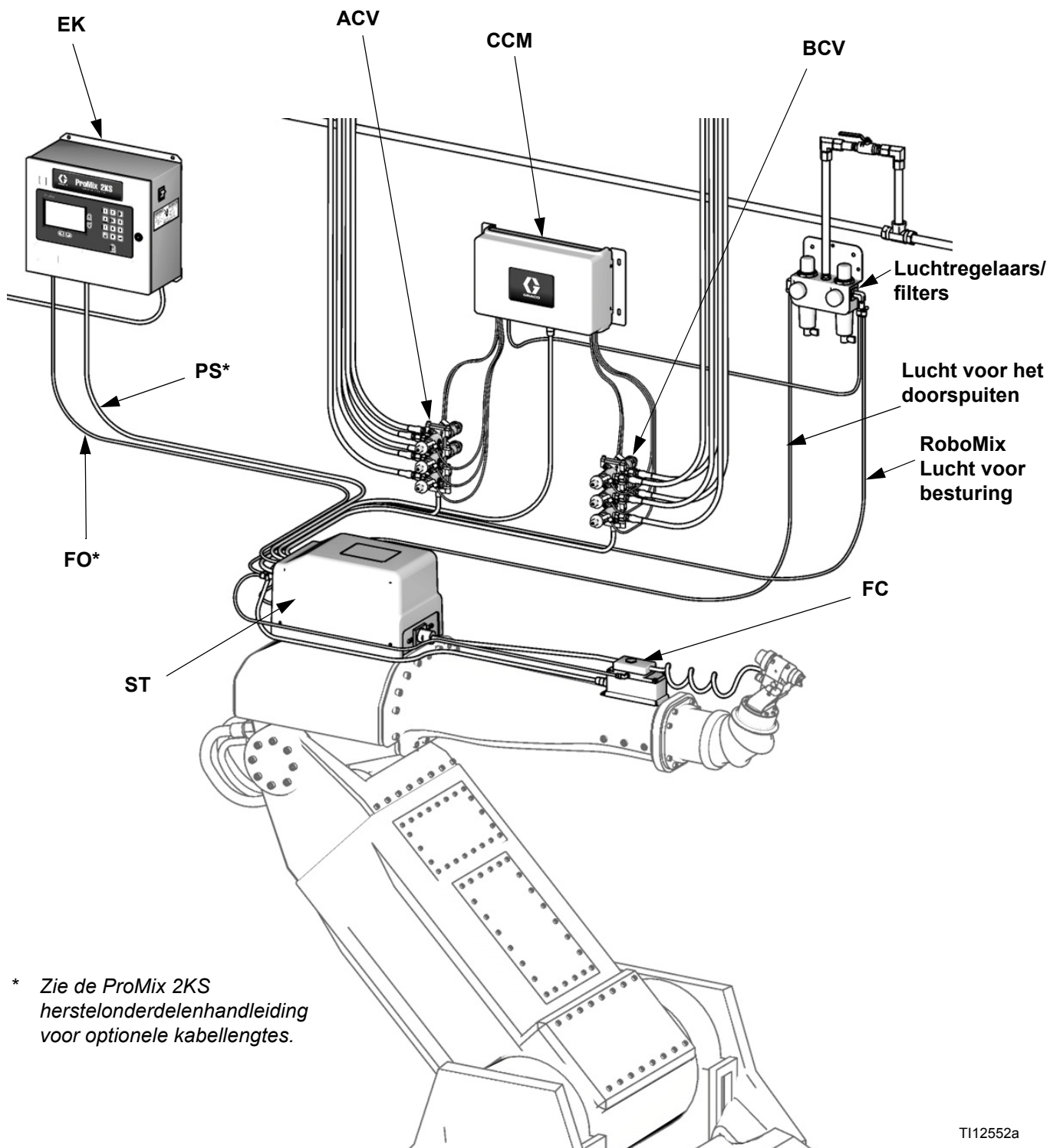
AFB. 3. Wandgemonteerd systeem, afgebeeld met G3000 meters, kleur/katalysatorwissel, oplosmiddelmeter en debietbesturing

Tabel 1: Onderdeelbeschrijvingen

Component	Beschrijving
EasyKey (EK)	Wordt gebruikt om het systeem te installeren, als scherm, voor de bediening en voor de bewaking van het systeem. De EasyKey werkt op een netvoeding van 85-250 VAC bij 50/60 Hz, die voor andere systeemcomponenten wordt omgezet naar geschikte lagere spanning en optische signalen.
Wandgemonteerd vloeistofstation (ST, enkel gebruikt bij ADxxxx en AExxxx modellen)	Bevat luchtgestuurde magneetventielen, stroomschakelaars en montages voor de vloeistofdebietmeters en de vloeistofverdeler. De besturingskaart beheert alle doseerfuncties.
RoboMix Vloeistofstation (ST, enkel gebruikt bij RDxxxx en RExxxx modellen)	Is voorzien van o.a. luchtbestuurde magneetventielen, stroomschakelaars, debietmeters voor de vloeistof en de vloeistofverdeler voor de regeling en controle van het doseren. De besturingskaart beheert alle doseerfuncties.
Vloeistofverdeler (FM)	<ul style="list-style-type: none"> • Pneumatisch bediende doseerventielen voor componenten A en B • Doorspuitventielen voor het doorspuiten met oplosmiddel en lucht • Monsterafnameventielen voor kalibratie van de -debietmeters en het uitvoeren van verhoudingscontroles (enkel wandgemonteerd paneel) • Afsluiters om voor componenten A en B de vloeistofdoorgang naar het mengverdeler te kunnen afsluiten, zodat een accurate kalibratie en verhoudingscontroles mogelijk worden (alleen wandgemonteerd paneel). • Mengverdeler, hierin bevinden zich o.a. de vloeistofintegrator en de statische menger. <ul style="list-style-type: none"> ? De vloeistofintegrator is de kamer waar componenten A en B bij elkaar komen in de gekozen verhouding en het mengen begint. ? Statische mixer, deze heeft 24 elementen om de vloeistoffen achter de vloeistofintegrator te mengen tot één uniforme consistentie.

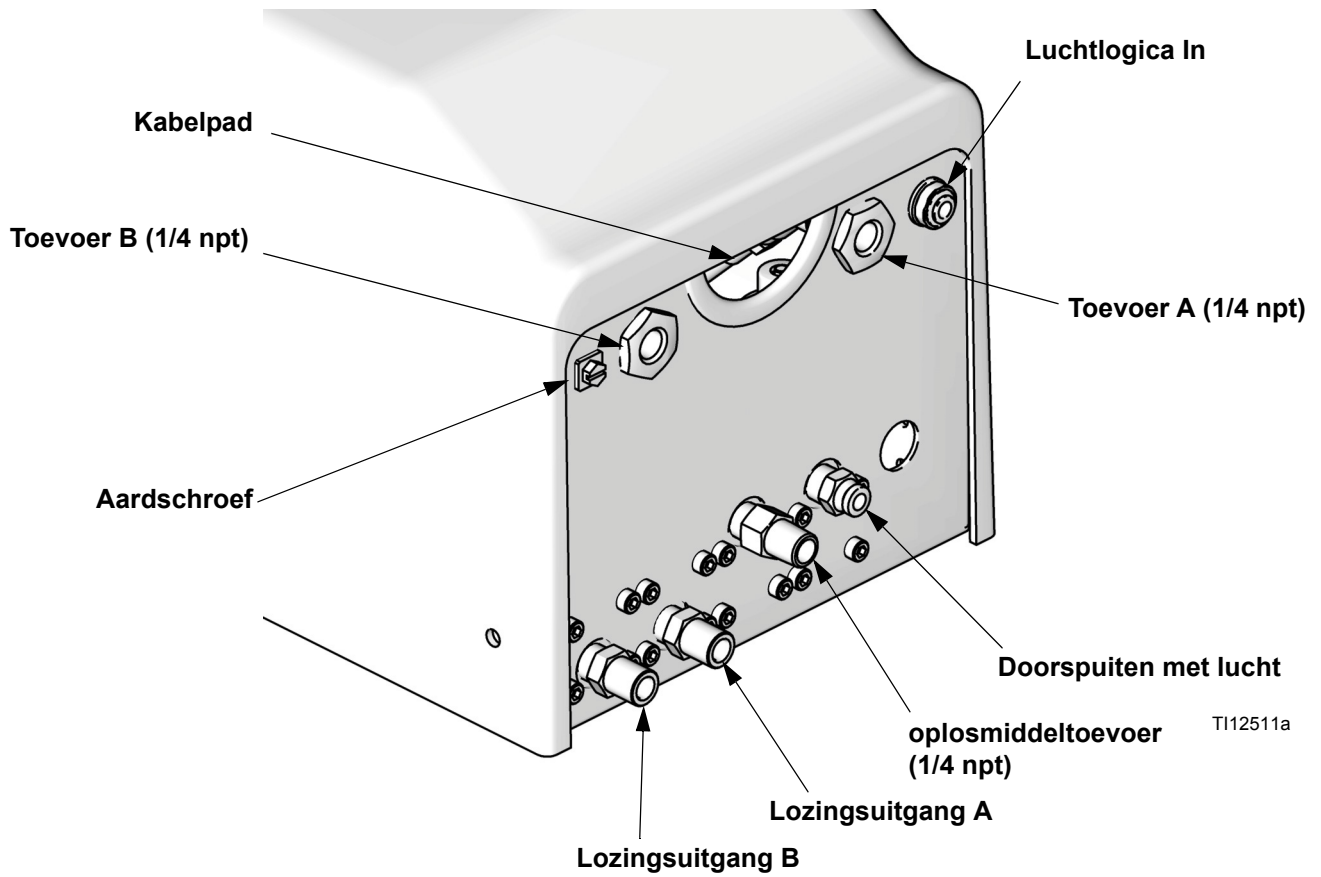
Tabel 1: Onderdeelbeschrijvingen

Component	Beschrijving
Debietmeters (MA, MB, MS)	<p>De volgende optionele debietmeters zijn bij Graco verkrijgbaar:</p> <ul style="list-style-type: none"> • De G3000 is een tandwielmeter voor algemeen gebruik die meestal wordt gebruikt bij een stroombereik van 75-3800 cc/min. (0,02-1,0 gal/min.), drukwaarden tot 4000 psi (28 MPa, 276 bar) en een viscositeit van 20-3000 centipoise. De K-factor is circa 0,119 cc/puls. • De G3000A is een tandwielmeter geschikt voor zure katalysatorvloeistoffen. Hij wordt meestal gebruikt bij een stroombereik van 75-3800 cc/min. (0,02-1,0 gal/min.), drukwaarden tot 4000 psi (28 MPa, 276 bar) en een viscositeit van 20-3000 centipoise. De K-factor is circa 0,119 cc/puls. • G3000HR is een hoge-resolutieversie van de G3000 meter. Hij wordt meestal gebruikt bij een stroombereik van 38-1900 cc/min. (0,01-0,5 gal/min.), drukwaarden tot 4000 psi (28 MPa, 276 bar) en een viscositeit van 20-3000 centipoise. De K-factor is circa 0,061 cc/puls. • De G250 is een debietmeter voor algemene toepassingen die in RoboMix-systemen wordt gebruikt. Hij wordt meestal gebruikt bij een stroombereik van 75-3800 cc/min. (0,02-1,0 gal/min.), drukwaarden tot 300 psi (2,1 MPa, 21 bar) en een viscositeit van 20-3000 centipoise. De K-factor is circa 0,119 cc/puls. • De G250HR is een hoge-resolutieversie van de G250-meter, die voor RoboMix-systemen wordt gebruikt. Hij wordt meestal gebruikt bij een stroombereik van 38-1900 cc/min. (0,01-0,5 gal/min.), drukwaarden tot 300 psi (2,1 MPa; 21 bar) en een viscositeit van 20-3000 centipoise. De K-factor is circa 0,061 cc/puls. • De S3000 is een tandwielmeter voor oplosmiddel, gebruikt bij een stroombereik van 38-1900 cc/min. (0,01-0,50 gal/min.), drukwaarden tot 3000 psi (21 MPa, 210 bar) en een viscositeit van 20-50 centipoise. De K-factor is circa 0,021 cc/puls. Het gebruik van de functie oplosmiddel-push is vereist. • Coriolis is een speciale meter die een groot bereik aan stroomsnelheden en viscositeiten aankan. Deze meter is beschikbaar met vloeistofdoorgangdiameters van 1/8 in. of 3/8 in. Voor meer informatie over de coriolismeter, zie handleiding 313599. De K-factor kan per gebruiker worden ingesteld; gebruik bij lage waarden een lage K-factor. <ul style="list-style-type: none"> ? vloeistofdoorgang 1/8 inch: Zet de K-factor in op 0,020 of 0,061. ? vloeistofdoorgang 3/8 inch: Zet de K-factor in op 0,061 of 0,119.
Kleurwisselventielen (ACV) en kleurwisselmodule (CCM)	Een optionele component. Leverbaar als ventieelpakket voor kleurwissel, voor zowel lage als hoge druk en tot 30 kleurwisselventielen. Elke pakket bevat één extra ventiel voor oplosmiddel om de vloeistofleiding tussen kleurwisselingen te reinigen.
Katalysatorwisselkleppen (BCV)	<p>Een optionele component. Leverbaar als ventieelpakket voor katalysatorwissel, voor zowel lage als hoge druk en tot 4 katalysatorwisselventielen. Elk pakket bevat één extra ventiel voor oplosmiddel om de vloeistofleiding tussen katalysatorwisselingen te reinigen.</p> <p>Een ander katalysatorwisselventiel wordt toegepast voor systemen met een zure katalysator.</p>
Dubbele optische glasvezelkabel (FO)	Gebruikt voor de communicatie tussen de EasyKey en het wandgemonteerde vloeistofstation of de RoboMix.
Stroomtoevoerkabels vloeistofstation (PS)	Wordt gebruikt voor de elektrische voeding van het wandgemonteerde vloeistofstation of de RoboMix.
Debietregelaar (FC)	Bevat een door lucht aangedreven regelaar voor de vloeistofdruk, een vloeistofdruk, een drukomzetter van spanning naar lucht en een printplaat. Deze unit dient voor de ontvangst van het analoge debietsignaal en om op basis daarvan het gewenste debiet te sturen.

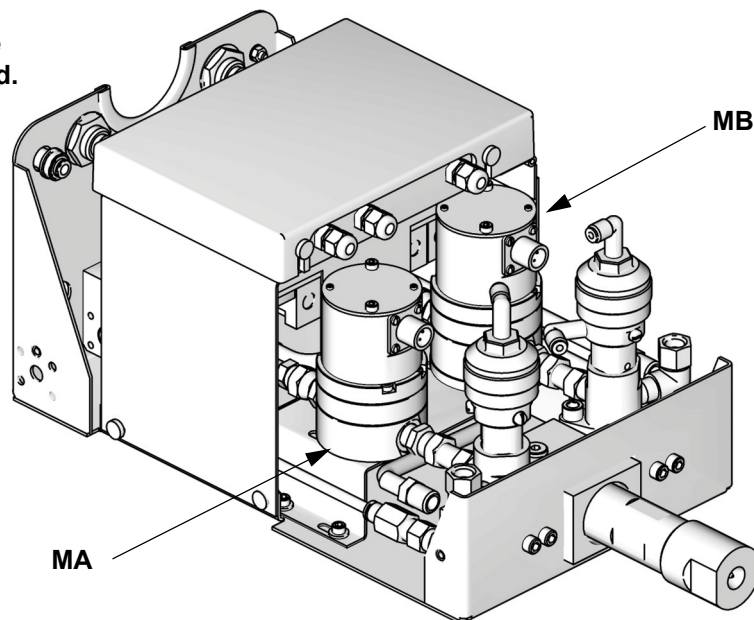


TI12552a

AFB. 4. RoboMix System afgebeeld met kleur-/katalysatorwissel en debietbesturing



Ter verduidelijking is de beschermkap verwijderd.



AFB. 5: Details van RoboMix-vloeistofstation

Locatie

Locatievereisten



Vervang of wijzig geen systeemcomponenten, aangezien dit de intrinsieke veiligheid kan aantasten. Lees de instructiehandleidingen met betrekking tot de installatie, onderhoud en de bedieningsinstructies. Installeer apparatuur die alleen is goedgekeurd voor niet-gevaarlijke locaties niet op een gevaarlijke locatie. Zie het identificatielabel (AFB. 1 en AFB. 2) op de EasyKey of het vloeistofstation voor gegevens over de intrinsieke veiligheid van uw model.

- Plaats met behulp van de 15U533-kabel de EasyKey en het vloeistofstation maximaal 15,2 meter (50 voet) uit elkaar.

OPMERKING: Een optionele 15V213-kabel van 100 ft (30,5 m) is ook beschikbaar.

- **EasyKey:** Installeer deze in het niet-gevaarlijke ruimte op een plaats waar de operator hem gemakkelijk kan zien en bedienen.
- **Vloeistofstation:** Installeer dit volgens de eisen die gelden voor intrinsiek veilige installaties (AFB. 6), op een handige plaats voor het aansluiten van verf- en oplosmiddeltoevoeren.

OPMERKING: Ten behoeve van een intrinsiek veilige installatie mag het vloeistofstation zowel binnen als buiten de gevaarlijke locatie worden geplaatst. Installeer het conform de geldende elektrische voorschriften.

Vereisten voor een intrinsiek veilige installatie

Zie AFB. 6 op pagina 21.

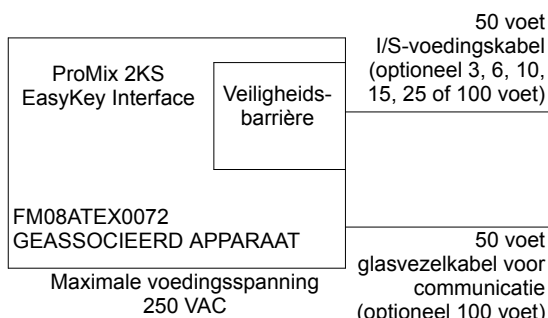
1. Niet intrinsiek veilige klemmen (voedingsrail) mogen niet worden aangesloten op een apparaat dat meer dan 250 VRMS of gelijkspanning gebruikt of genereert, tenzij is vastgesteld dat de spanning adequaat is geïsoleerd.
2. De installatie moet voldoen aan de ter plaatse geldende vereisten voor elektrische installaties en/of aan de Amerikaanse National Electric Code, de Canadese Electrical Code Deel I, NFPA 70, Artikel 504 resp. Artikel 505 en ANSI/ISA 12.06.01.
3. Meervoudige aarding van componenten is alleen toegestaan als er sprake is van een equipotentiaal systeem met een hoge integriteit tussen de verbonden punten.
4. Laat het systeem niet draaien als de beveiligingskap is verwijderd.
5. Voor ATEX: installeer volgens EN 60079-14 en volgens de geldende plaatselijke en nationale normen.
6. Voor de stroomvoorziening naar de coriolis: Installeer de coriolis-debietmeters als explosie veilig (V.S. en Canada)/vuurbestendig Ex d (ATEX) volgens de installatie-instructies van de fabrikant en de toepasselijke voorschriften.
7. Voor het signaal naar de 2KS: Terminals 24 en 25 van de optionele Endress+Hauser coriolismeters moeten worden geïnstalleerd met intrinsiek veilige bedradingsmethodes.
8. Voor ATEX-installaties: de verbindende kabel die gespecificeerd is als Type A-kabel, in overeenstemming met EN 60079-14.

Optionele kabels

Optionele CAN-kabels en optische glasvezelkabels zijn beschikbaar bij Graco. Zie de Herstelonderdelenhandleiding van de ProMix 2KS voor beschikbare onderdeelnummers en lengtes.

FM08ATEX0074 SYSTEEMCERTIFICAAT

ALLEEN VOOR NIET-GEVAARLIJKE LOCATIE

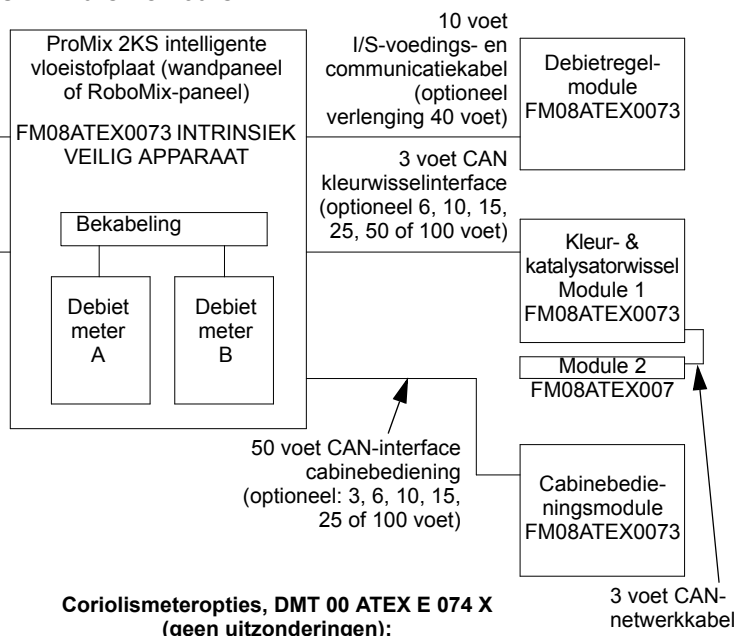


OPMERKING: Zie **Vereisten voor een intrinsiek veilige installatie** op pagina 20.

WAARSCHUWING: Vervanging van onderdelen kan een negatieve uitwerking hebben op de intrinsieke veiligheid. Lees de instructiehandleiding met betrekking tot de installatie, onderhoud en de bedieningsinstructies.

GEVAARLIJKE (ALS ZODANIG GECLASSIFICEERDE) LOCATIE

KLASSE I, DIVISIE I, GROEP D, T3 (V.S. en Canada)
KLASSE I, ZONE I GROEP IIA T3 (ALLEEN ATEX)
TAUB = -20°C TOT 50°C



Afmeting	Graco P/N	Endress+Hauser P/N
1/8 inch	15T633*	80A-04-A-SVW-9-A-N-A-B-B-A-S
3/8 inch	15T634*	801-08-A-999-9-A-N-A-B-B-A-S
1/8 inch	16M510*	8CN04-84S89AABA9AC
1/4 inch	16M519*	8CN06-84S89AABA9AC

Elektrische voeding			
EasyKey +24 V DC Gemeenschappelijk			Terminalblok Meter #
			1 2
Signaal			
Vloeistofplaatkaart	J3 aansluiting		Terminalblok Meter #
Meterpositie	A	B	
Signaal	3	6	24
Gemeenschappelijk	2	5	25

* Bestel voor ond.nr. 15T633 coriolismeterset 15V806.
Voor P/N 15T634 bestel coriolismeterset 258151.
Bestel voor ond.nr. 16T510 coriolismeterset 24M260.
Bestel voor ond.nr. 16T519 coriolismeterset 24M261.

Tekening I/S-regeling 289833.

AFB. 6. Intrinsiek veilige installatie

Algemene informatie

- Verwijsnummers en -letters tussen haakjes in de tekst verwijzen naar de nummers en de letters in de afbeeldingen.
- AFB. 3 op pagina 15 toont de basisonderdelen van een automatisch wandgemonteerd systeem. AFB. 4 op pagina 18 toont de basisonderdelen van een automatisch RoboMix systeem. Neem contact op met uw Graco-leverancier voor bestaande systeemconfiguraties.
- Zorg dat alle toebehoren de juiste maten hebben en dat ze voldoen aan de vereiste drukniveaus van het systeem.
- Tussen elke vloeistoftoevoerleiding en het ProMix-systeem moet een afsluiter zitten.
- Er moet een vloeistoffilter met een minimale maasgrootte van 100 zijn geïnstalleerd in de toevoerleidingen voor componenten A en B.
- Om de EasyKey-schermen te beschermen tegen verf en oplosmiddel zijn er beschermende schilden beschikbaar, verpakt per 10 (onderdeelnr. 197902). Reinig de schermen indien nodig met een droge doek.

Wandmontage

1. Zie **Maten en lay-out van montagegaten** op pagina 46.
2. Overtuig u ervan dat de wand en het montagemateriaal sterk genoeg zijn om het gewicht van de apparatuur te dragen, inclusief het gewicht van de spuitvloeistof, slangen, en de mechanische belasting tijdens de werking.
3. Gebruik de apparatuur als sjabloon om de montagegaten te markeren op de wand; breng ze aan op een hoogte waarop de operator prettig kan werken en de apparatuur gemakkelijk bereikbaar is voor onderhoud.
4. Boor de bevestigingsgaten in de wand. Installeer ankers indien nodig.
5. Zet de apparatuur goed vast met bouten.

Luchttoevoer

Eisen

- **Persluchttoevoerdruk:** 75-100 psi (517-700 kPa; 5,2-7 bar).
- **Luchtlangen:** gebruik geaarde slangen met de juiste afmetingen voor uw systeem.



- **Luchtregelaar en zelfontlastende afsluiter:** van beide moet er een worden opgenomen in elke luchtleiding naar de vloeistoftoevoerapparatuur. Installeer een extra afsluitventiel stroomopwaarts van alle toebehoren in de luchtleiding om ze te isoleren voor onderhoud.
- **Filter in luchtleiding:** Een luchtfilter van 10 micron of beter om olie en water uit de luchttoevoer te filteren en mede vervuiling door verf en verstopte magneetventielen te helpen voorkomen. Zie AFB. 3 of AFB. 4.

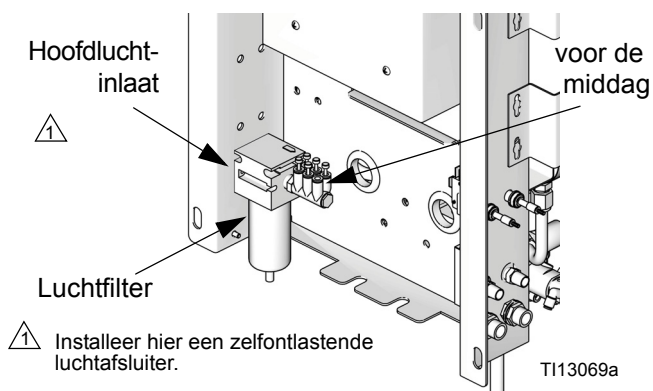
Luchtaansluitingen

Zie **Schema pneumatisch systeem** op pagina 43.

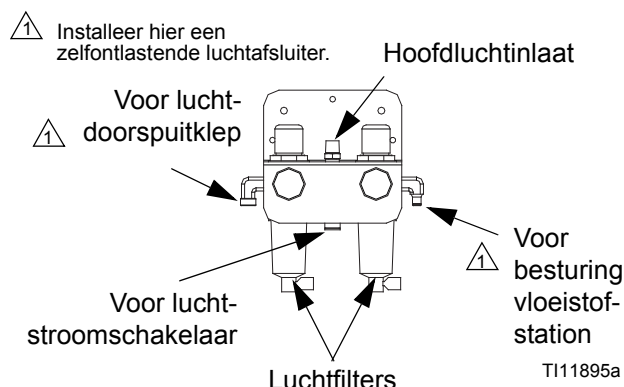
1. Draai alle verbindingen in de lucht- en vloeistofleidingen van het ProMix systeem vast, aangezien deze tijdens het transport mogelijk losgeraakt zijn.
2. Installeer een zelfontlastende luchtkraan in de luchtfilterinlaat. Zie AFB. 7 voor wandgemonteerde systemen en AFB. 8 voor RoboMix-systemen.
3. Sluit een schone, droge hoofdleiding voor de luchttoevoer aan op de zelfontlastende afsluiter bij de hoofd luchtinlaat. Deze luchtleiding voert de lucht aan om het pistool, de magneetventielen en de doseerventielen te laten werken.

OPMERKING: Zie **Technische gegevens** op pagina 55 voor meer informatie over luchttoevoer en luchtverbruik.

4. Installeer een zelfontlastende afsluitkraan in de inlaatlijn van de luchtdoorspuitklep.

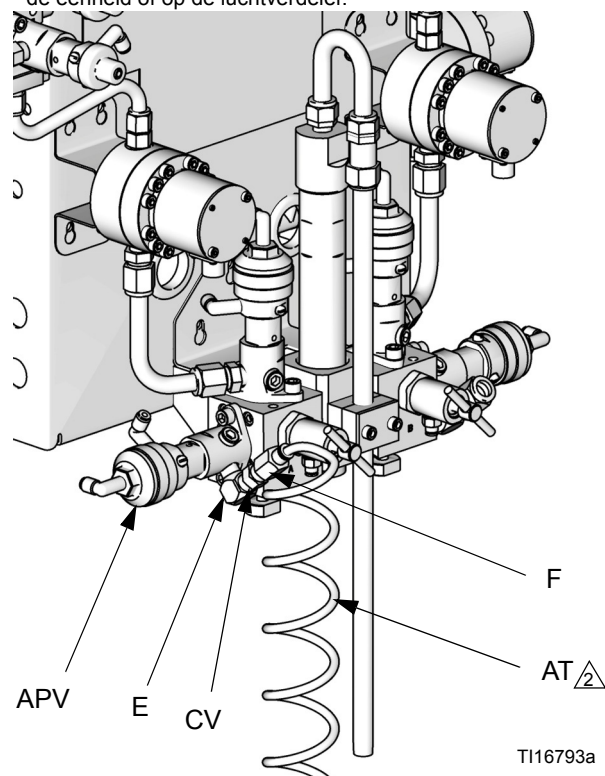


AFB. 7. Wandgemonteerde luchttoevoerinlaat



AFB. 8. RoboMix Luchttoevoerregeling

⚠ De luchtdoerspuitslijn (AT) moet een gescheiden luchttoevoer zijn die op de terugslagklep (CV) is aangesloten. Sluit de luchtdoerspuitleiding niet aan op de hoofdluchttoevoer van de eenheid of op de luchtverdeler.



AFB. 9. Toevoerslang doerspuitslucht en terugslagklep

5. Zie AFB. 9. Installeer het meegeleverde kniestuk (E), de terugslagklep (CV) en de slangfitting (F) op de inlaat van de luchtdoerspuitsklep (APV). Gebruik een doerspuitslucht slang van 7,6 m (25 ft), met een uitwendige diameter van 6 mm (1/4 inch) (AT, meegeleverd) om een schone, droge luchttoevoer op de fitting (F) op de inlaat van de luchtdoerspuitsklep aan te sluiten. Installeer waar nodig filters/drogers.

LET OP

De ProMix houdbaarheidstimer van de functioneert niet correct als hij wordt gebruikt met meerdere pistolen die tegelijkertijd worden gebruikt. Om te voorkomen dat gemengd materiaal uithardt in de apparatuur moet u de houdbaarheid zorgvuldig op een ander manier bewaken.

LET OP




Gebruik een afzonderlijke toevoerlijn voor doerspuitslucht voor de doerspuitsklep (APV). Sluit het luchtdoerspuitsventiel niet aan op de hoofdluchttoevoer van de eenheid of op de luchtverdeler (AM, AFB. 7) om te voorkomen dat magneetkleppen, luchtlogicaledingen of de hoofdluchtvoorziening worden verontreinigd met vloeistof, mocht het doerspuitsventiel (APV) of de terugslagklep (CV) niet goed functioneren.

Kort de doerspuitslang van 7,6 m (25 ft), uitwendige diameter 6 mm (1/4 inch) niet in. Controleer dagelijks op enige zichtbare ophoping van oplosmiddel. Meld het aan uw leidinggevende als er oplosmiddel aanwezig is.

<p>Als u een Graco elektrostatisch PRO™ pistool gebruikt moet er een afsluiter worden geïnstalleerd in de luchtleiding van het pistool om de verstuivingslucht en turbinelucht naar het pistool tegen te houden. Neem contact op met uw Graco-leverancier voor informatie over luchtafsluiters voor elektrostatische toepassingen.</p>					

Vloeistoftoevoer

Eisen

						
De maximum werkdruk van het onderdeel met de laagste drukwaarde in uw systeem niet overschrijden. Zie het identificatielabel (AFB. 1 op pagina 4 en AFB. 2) op pagina 6).						

						
Om het risico van letsel te voorkomen, o.a. door vloeistofinjectie, moet u een afsluiter (T) installeren tussen alle vloeistoftoevoerleidingen en de vloeistofverdeler. Gebruik de afsluiters om de vloeistof af te sluiten tijdens onderhoud en service.						

ProMix-modellen zijn verkrijgbaar voor het werken met luchtspuitsystemen, air-assisted systemen of airless systemen met een capaciteit tot maximaal 3800 cc/min.

- Voor de vloeistoftoevoer kunnen druktanks, toevoerpompen of circulatiesystemen worden gebruikt.
- Materialen kunnen worden verpompt van hun oorspronkelijke houders of vanuit een centrale verfhercirculatieleiding.
- Bij systemen zonder lucht moet de gebruiker een pistooltrekkersignaal naar de ProMix 2KS sturen.
- Zie handleiding 313599 voor installatie- en bedieningsinstructies van de coriolismeter.
- Als u dynamische dosering gebruikt, zie **Vloeistofaansluitingen** in de rechterkolom en zie **Stel de vloeistofverdeler in voor dynamische dosering** op pagina 26.

OPMERKING: Er mogen zich geen drukpieken voordoen in de vloeistoftoevoer. Deze pieken worden meestal veroorzaakt door pompslagovergangen. Installeer indien nodig drukregelaars of een druktank op de vloeistofinlaten van de ProMix, om deze pieken te verminderen. Neem contact op met uw Graco-leverancier voor aanvullende informatie.

Vloeistofaansluitingen

1. Sluit de toevoerleidingen voor oplosmiddel aan.
 - a. Sluit de toevoerleiding voor oplosmiddel (P) aan op de 1/4 npt(i) inlaat voor de doorspuitklep voor oplosmiddel. Zie AFB. 10.
 - b. **Meerkleurensysteem:** sluit ook toevoerleiding voor oplosmiddel aan op het kleurwisselpakket (Q), bovenste ventiel 4 of 5. Zie AFB. 11.
2. Sluit de toevoerleiding(en) voor component A aan.
 - ? **Enkelkleursysteem:** sluit de toevoerleiding voor de component aan op de debietmeterinlaat van component A.
 - ? **Meerkleurensysteem:** Sluit de toevoerleidingen voor component A aan op de inlaten van het kleurwisselventielpakket (S). Zie AFB. 11. Het kleurnummer is gemarkeerd op de luchttoevoerleiding van de klep.

OPMERKING: Enkel verfhercirculatiesysteem

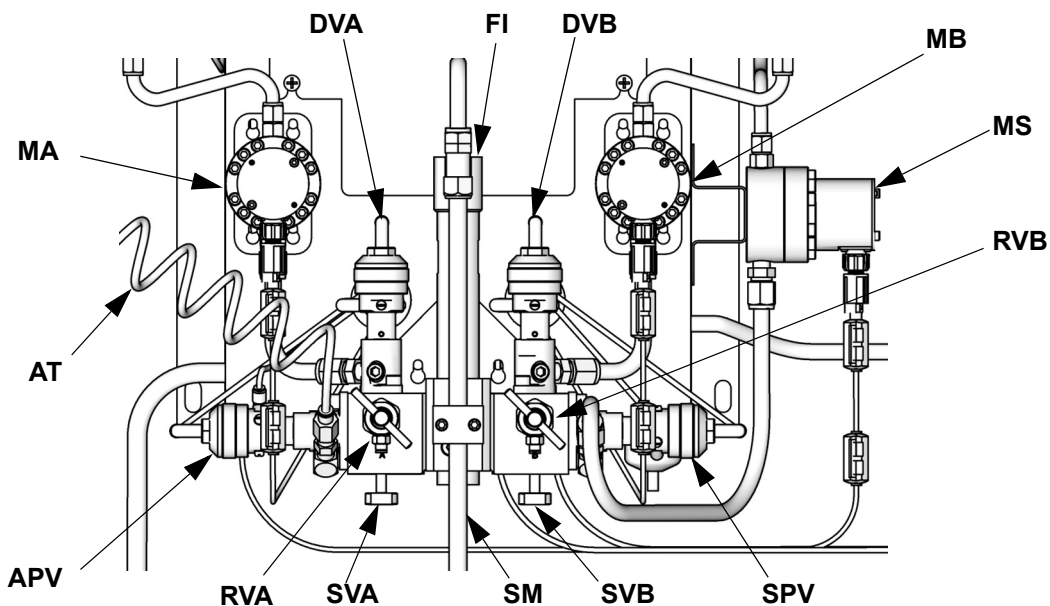
- De kleurwisselventielen hebben twee vloeistofpoorten voor elk van de ventielen. Als u verf hercirculeert, plombeer dan de kleppen de ene poort in en de andere uit.
- Een andere optie is het gebruik van een T-stuk voor de hercirculatie.

OPMERKING: Controleer of alle ongebruikte vloeistofpoorten op het kleurwisselventielpakket zijn afgedicht, voordat het in gebruik wordt gesteld. Uit een open poort zal vloeistof lekken.

3. Sluit de toevoerleiding voor component B aan op de debietmeterinlaat van component B.

OPMERKING: De inlaten van de vloeistofmeter voor componenten A en B hebben vloeistofreducerkleppen die terugstromen als gevolg van drukwisselingen in de vloeistofleiding voorkomen. Terugstroming kan onnauwkeurige verhoudingen veroorzaken.

4. Sluit de vloeistoftoevoerleiding voor het pistool aan tussen de uitlaat van de vloeistofverdeler van de statische mixer van de vloeistofverdeler en de vloeistofinlaat van het pistool.

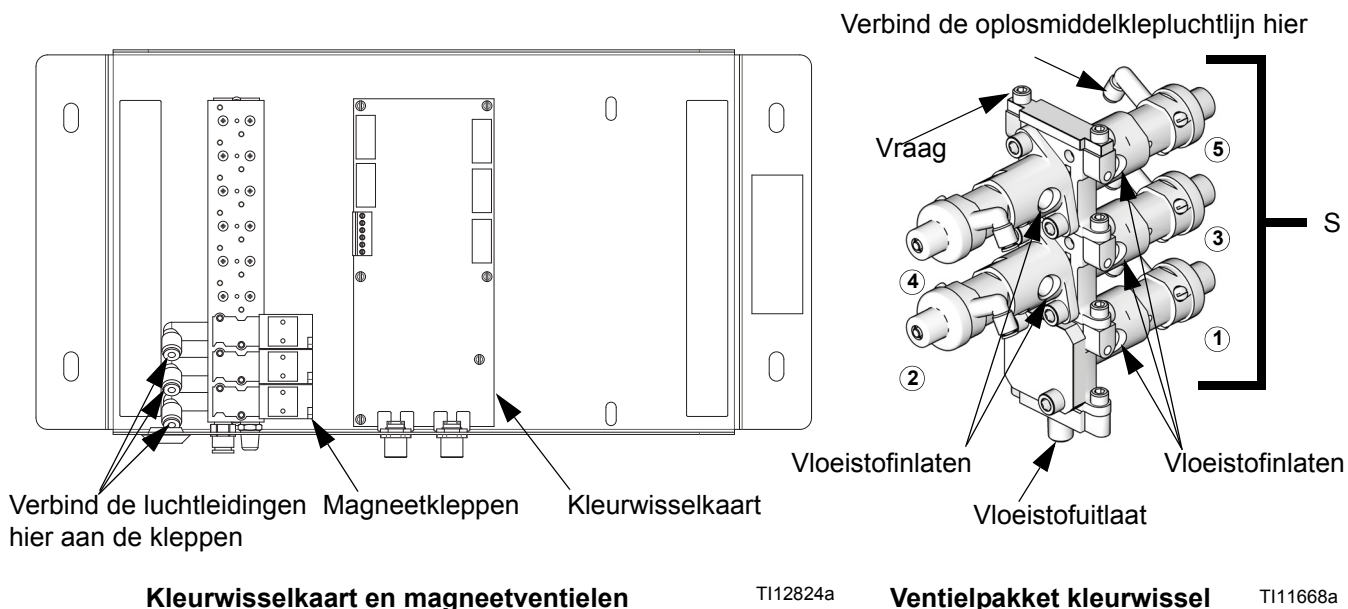


TI12556b

Verklaring:

- | | | | |
|-----|-------------------------------|-----|--|
| MA | Meter component A | SVB | Afsluiter component B |
| DVA | Doseerventiel component A | MS | Oplosmiddelmeter (accessoire) |
| RVA | Monsterafnameklep component A | SPV | Doorspuitventiel voor oplosmiddel |
| SVA | Afsluiter component A | APV | Doorspuitventiel voor lucht |
| MB | Meter component B | SM | Statische menger |
| DVB | Doseerventiel component B | FI | Vloeistofintegrator |
| RVB | Monsterafnameklep component B | AT | Luchttoevoerbuis luchtdoorspuitventiel |

AFB. 10. Wandgemonteerd vloeistofstation, sequentiële dosering

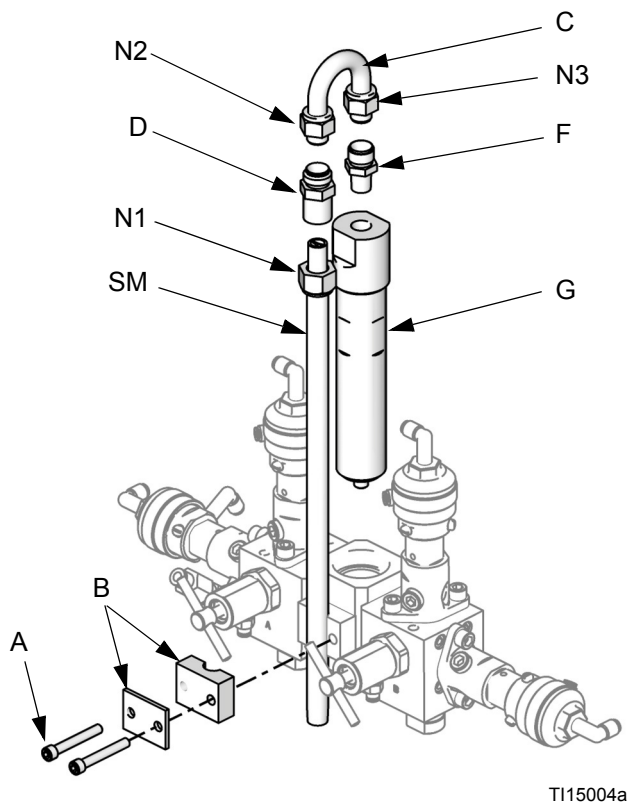


AFB. 11. Lucht- en vloeistofaansluitingen kleurwisselventielen

Stel de vloeistofverdeler in voor dynamische dosering

Als u dynamische dosering gebruikt moet de vloeistofverdeler goed ingesteld staan voor deze toepassing. Bestel de 15U955 injectieset (accessoire).

1. Verwijder de schroeven (A) en de beugelmontage van de statische mengers (B). Zie AFB. 12.
2. Maak de moer (N1) van de statische mengers los. Verwijder de statische mengers (SM) en bewaar hem.
3. Maak de moeren van de U-buis los (N2 en N3). Gooi de armatuur van de U-buis en de statische mengers (D) weg.
4. Verwijder de 1/4 npt(m) armatuur (F) en bewaar hem. Verwijder de integrator (G) en gooi hem weg.

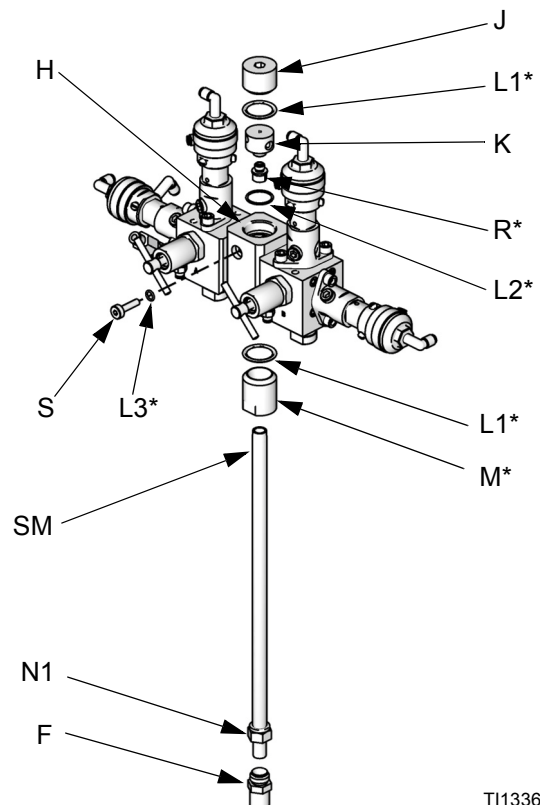


TI15004a

AFB. 12. Haal de integrator en statische mengers uit elkaar

5. Zie AFB. 13. Verwijder de overblijvende onderdelen uit de restrictorbehuizing (H). Houd de plug (J) en basis (K) bij. Gooi alle gebruikte O-ringen weg.
6. Draai de restrictorbehuizing (H) 180° zodat de aanslagbout (S) zich bovenaan links bevindt, zoals afgebeeld in AFB. 13. Verwijder de twee aanslagbouten (S) en bewaar ze. Installeer de o-ringen (L3). De positie van deze schroeven wordt bij het terug in elkaar steken omgedraaid.
7. Installeer een grotere O-ring (L1*) in de behuizing (H). Schroef de injectiecap (M*) in de behuizing.
8. Bepaal gewenste debietbereik voor uw toepassing. Selecteer de geschikte restrictormaat voor uw debiet en verhouding, met behulp van de **Selectiegrafieken voor de restrictor bij dynamische dosering** op de pagina's 48-53. installeer de restrictor (R*) in de basis (K).
9. Monteer de kleinere O-ring (L2*) van de verdeler, restrictor (R*) en basis (K), één grotere O-ring (L1*), en plug (J) zoals afgebeeld.

* Deze onderdelen zitten in injectieset 15U955.



TI13360b

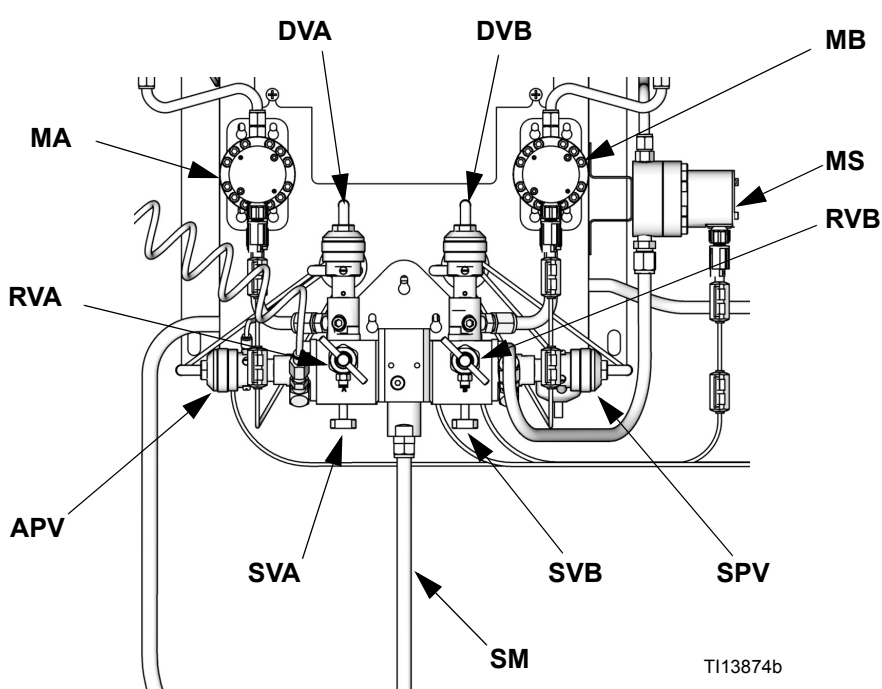
AFB. 13. Installeer injectieset 15U955

10. Installeer de beide instelschroeven en O-ringen (L3*). Installeer de lange slagbout (S) aan de voorkant van de behuizing zodat u er gemakkelijk aan kunt.
11. Schroef de statische mengers (SM) in de injectiecap (M*). Installeer de bijgehouden armatuur (F) op de buis van de statische mengers en maak hem vast met een moer (N1).
12. Volg de instructies onder **Vloeistofaansluitingen** op pagina 24.

OPMERKING: Gebruik bij dynamische dosering een vloeistoftoevoerslang voor het pistool van minimum 20 ft (6,1 m) x 1/4 in. (6 mm). Als het materiaal harder is gebruikt u een langere slang.

13. Stel de vloeistofdruk en het debiet in zoals uitgelegd in de Bedieningshandleiding van de ProMix 2KS.

OPMERKING: Het is bij dynamische dosering heel belangrijk dat er een ononderbroken, goed geregelde vloeistoftoevoer is. Om een geschikte druk te verkrijgen en pomppulsen te voorkomen kunt u beter een vloeistofregelaar op de A en B toevoerlijnen installeren, stroomopwaarts van de meters. Installeer bij systemen met kleurwissel de regelaar stroomafwaarts van het kleur-/katalysatorventielpakket.



Verklaring:

MA	Meter component A
DVA	Doseerventiel component A
RVA	Monsterafnameklep component A
SVA	Afsluiter component A
MB	Meter component B
DVB	Doseerventiel component B
RVB	Monsterafnameklep component B
SVB	Afsluiter component B
MS	Oplosmiddelmeter (accessoire)
SPV	Doorspuitventiel voor oplosmiddel
APV	Doorspuitventiel voor lucht
SM	Statische mengers

AFB. 14. Wandgemonteerd vloeistofstation, dynamische dosering

Oplosmiddelmeter (accessoire)

Voor de functie oplosmiddel-push van de ProMix 2KS is het noodzakelijk dat als accessoire de oplosmiddelmeter (MS) wordt geïnstalleerd. Bestel Graco-onderdeelnr. 280555 S3000 Set Oplosmiddelmeter. Zie handleiding 308778.

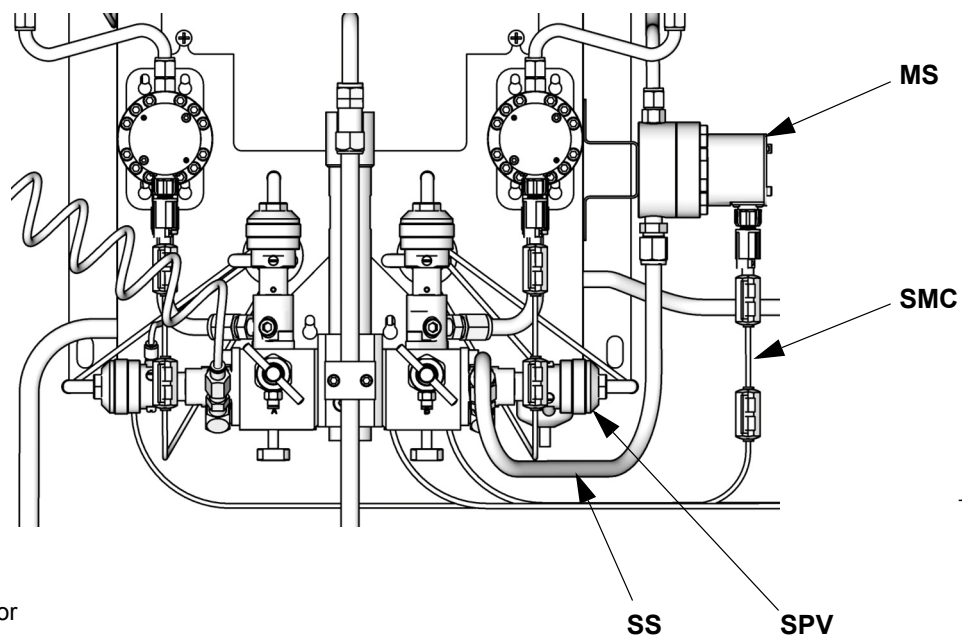
OPMERKING: Voor een goede werking van de meter dient u eerst de metersensor op de romp van de meter te installeren, voordat u de kabel op de meter aansluit.

1. Zie AFB. 15. Installeer de oplosmiddelmeter (MS) met behulp van de beugel en de bij de meter geleverde bevestigingsmiddelen, aan de kant van het vloeistofstation. Verbind de kabel van de oplosmiddelmeter (SMC) met de Pennen 1, 2 en 3 van J12 op het besturingsbord van het vloeistofpaneel. Zie **Schema elektrisch systeem** op pagina 45. Sluit de aardkabel aan op het aansluitpunt voor aarde van het vloeistofstation.

2. Sluit een oplosmiddeltoevoerleiding (SS) vanaf de uitlaat van de oplosmiddelmeter (MS) aan op de inlaat van de oplosmiddeldoorspuitventiel (SPV).

OPMERKING: Gebruikt u een 3e doorspuitventiel in plaats van het oplosmiddeldoorspuitventiel voor het uitvoeren van de functie Oplosmiddel-push, dan sluit u de toevoerleiding van het oplosmiddel vanaf de oplosmiddelmeter aan op de inlaat van het 3e doorspuitventiel.

3. Sluit de hoofdlijn voor toevoer van oplosmiddel aan op de inlaat van de oplosmiddelmeter (MS).



T112556b

Verklaring:

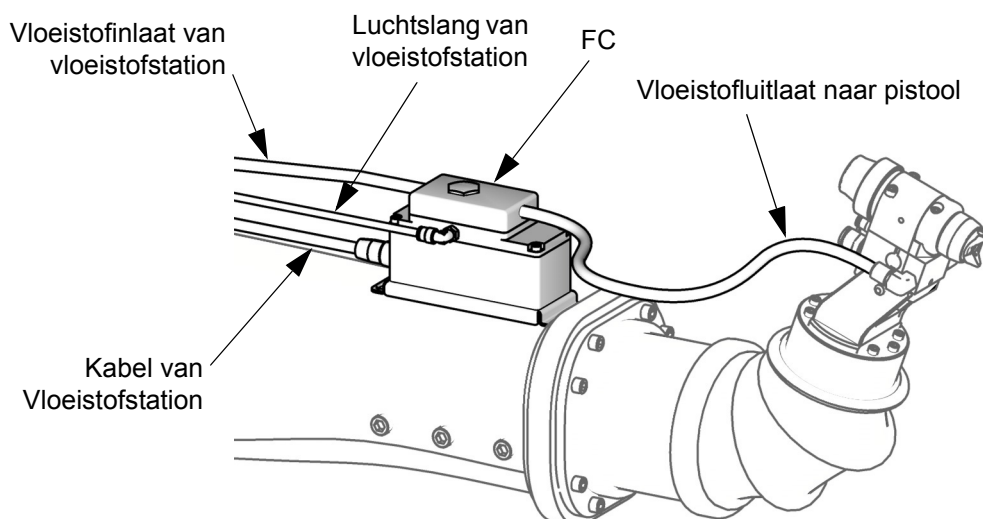
- MS Oplosmiddelmeter (accessoire)
- SPV Doorspuitventiel voor oplosmiddel
- SMC Kabel voor oplosmiddelmeter
- SS Toevoerleiding voor oplosmiddel

AFB. 15. oplosmiddelmeter

Debietregeling

De intrinsiek veilige debietregelaar (FC) is vereist om debietregeling met uw systeem te gebruiken.

1. Sluit een luchttoevoerleiding met een uitwendige diameter van 6 mm (1/4 inch) aan op de fitting van de luchtinlaat van de debietregelaar (FC). Sluit het andere uiteinde van de lijn als volgt aan:
 - a. Wandgemonteerde systemen: Aansluiten op de luchtverdeler aan de achterzijde van het, aan de wand gemonteerde, vloeistofstation.
 - b. RoboMix Systemen: Plaats een T-stuk met een uitwendige diameter van 6 mm (1/4 inch) aan op de inlaat voor luchtlogica van de RoboMix. Sluit de luchtlijn voor de doorstroomregeling op de ene vertakking van het T-stuk aan, en de hoofd luchtlijn op de andere vertakking.
2. Sluit een vloeistofinlaatleiding vanaf de statische mengslang aan het vloeistofstation, aan op de 1/8 npt(f) inlaat van de debietregelaar (FC).
3. Sluit een vloeistofuitlaatleiding vanaf de 1/8 npt(f) uitlaat van de debietregelaar (FC) aan op de inlaat van het spuitpistool.
4. Sluit de kabel voor de debietregelaar aan op J5 op de besturingskaart voor het vloeistofstation en op de kabelconnector op de debietregelaar (FC).

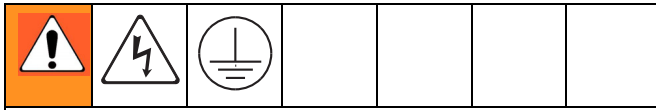


T113656a

AFB. 16. Debietregelaar

Elektrisch

Eisen




Alle elektrische bedrading moet volledig worden verzorgd door een gediplomeerd elektricien en aan alle ter plaatse geldende verordeningen en voorschriften voldoen.

Breng een kabelbeschermer aan om alle kabels die door de spuitcabine worden geleid en daar waar veel verkeer voorbijkomt, om beschadiging door verf, oplosmiddel en verkeer te voorkomen.


OPMERKING: Alle opties die voor het ProMix-systeem worden besteld, zijn elektrisch getest in de fabriek.

De ProMix werkt op een voedingsspanning van 85-250 V AC, 50/60 Hz, en trekt dan maximaal 2 ampère. Het voedingssysteem moet worden beschermd met een zekeringautomaat van 15 ampère.

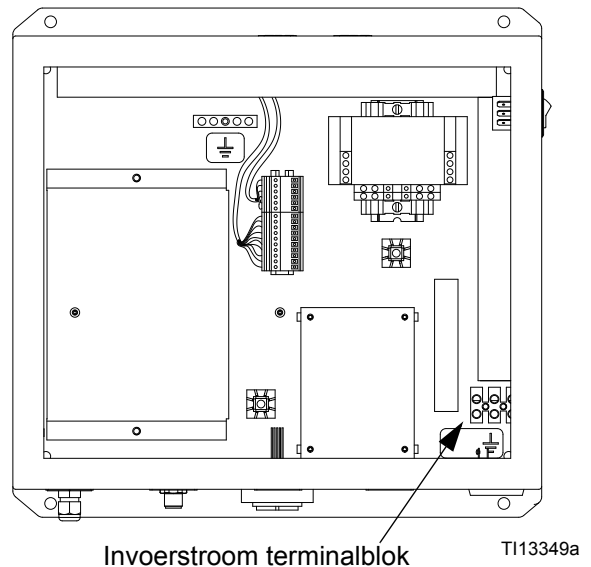
Niet bijgeleverd bij het systeem:

- Voedingskabel die geschikt is voor het lokale elektriciteitsnet. De draaddikte moet 8-14 AWG zijn (tussen 8,5 en 2 mm²).
- De doorgang door de elektrische voeding  heeft een diameter van 22,4 mm. Er past een trekcontlasting met schot of een kabeldoorvoer in. Zie AFB. 18.

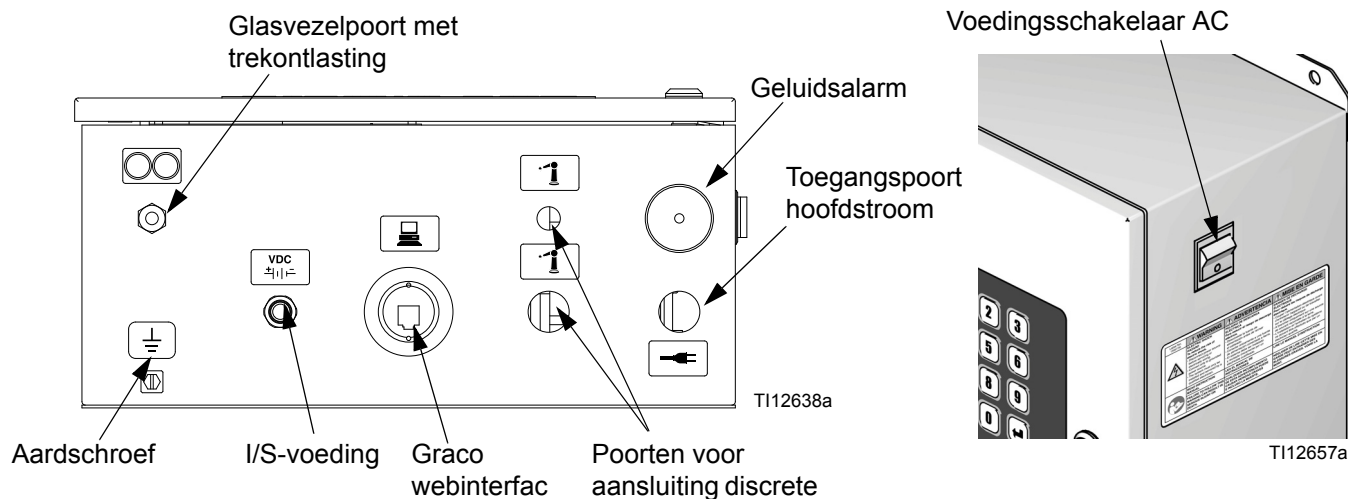
Verbind de hoofdstroom

1. Voer elektrische voeding toe aan de EasyKey. Gebruik voor de EasyKey poort  een trekcontlasting met schot of een kabeldoorvoer. Zie AFB. 18.
2. Zie AFB. 17 en het **Schema elektrisch systeem** op pagina 44 voor het aansluiten van L1, N en aarde in de EasyKey.

3. Aard de EasyKey via een goed aardpunt. Zie **Aarding** op pagina 36.




AFB. 17. Voedingsaansluiting




AFB. 18. EasyKey-aansluitingen en voedingsschakelaar

De EasyKey aansluiten op de vloeistofstationbesturing

Er lopen twee kabels van 15 m (50 voet) tussen de EasyKey en de vloeistofstationbesturing: een voedingskabel en een glasvezelkabel.

1. Sluit het juiste uiteinde van de voedingskabel van het vloeistofstation van de EasyKey aan op de connector $\begin{matrix} \text{VDC} \\ \oplus | | \ominus \end{matrix}$. Zie AFB. 18.
2. Sluit het andere kabeleinde aan op de connector van de vloeistofstationbesturing $\begin{matrix} \text{VDC} \\ \oplus | | \ominus \end{matrix}$ (J10). Zie AFB. 20.
3. De glasvezelkabel zit bij de verzending vanuit de fabriek al vast aan de connector van het vloeistofstation . Zie AFB. 18.

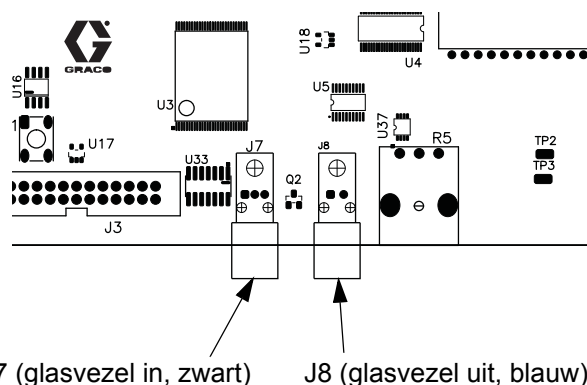
OPMERKING: Als u de optische glasvezelkabel moet loshalen van het vloeistofstation, let dan goed op hoe de kabel binnen in de kast is aangelegd. Kort in geen geval de optische glasvezelkabel in. Door doorsnijden kan de kabel worden beschadigd en worden de, met behulp van kleur, gecodeerde kabelverbindingen buiten werking gesteld.

4. Leid het andere uiteinde van de glasvezelkabel door de Easy-connector met trekontlasting.  De kabel niet aanleggen met strakke bochten of kinken.

OPMERKING: De minimum straal bij het buigen van de optische glasvezelkabel is 1,6 in (40 mm).

5. Leid het uiteinde van de glasvezelkabel door de vierkante zelfklevende houder. Sluit de blauwe

en de zwarte kabelconnectors aan op de bijbehorende contrastekkers op de EasyKey-printplaat. Zie AFB. 19. Breng de kabelconnectoren in tot ze er aan de onderzijde uitkomen (ongeveer ¼ in. [6 mm]), en draai dan de schroefdraadsteker vast.



AFB. 19 EasyKey-kaart

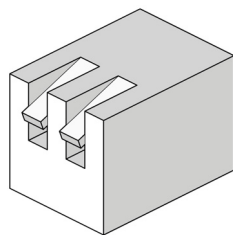
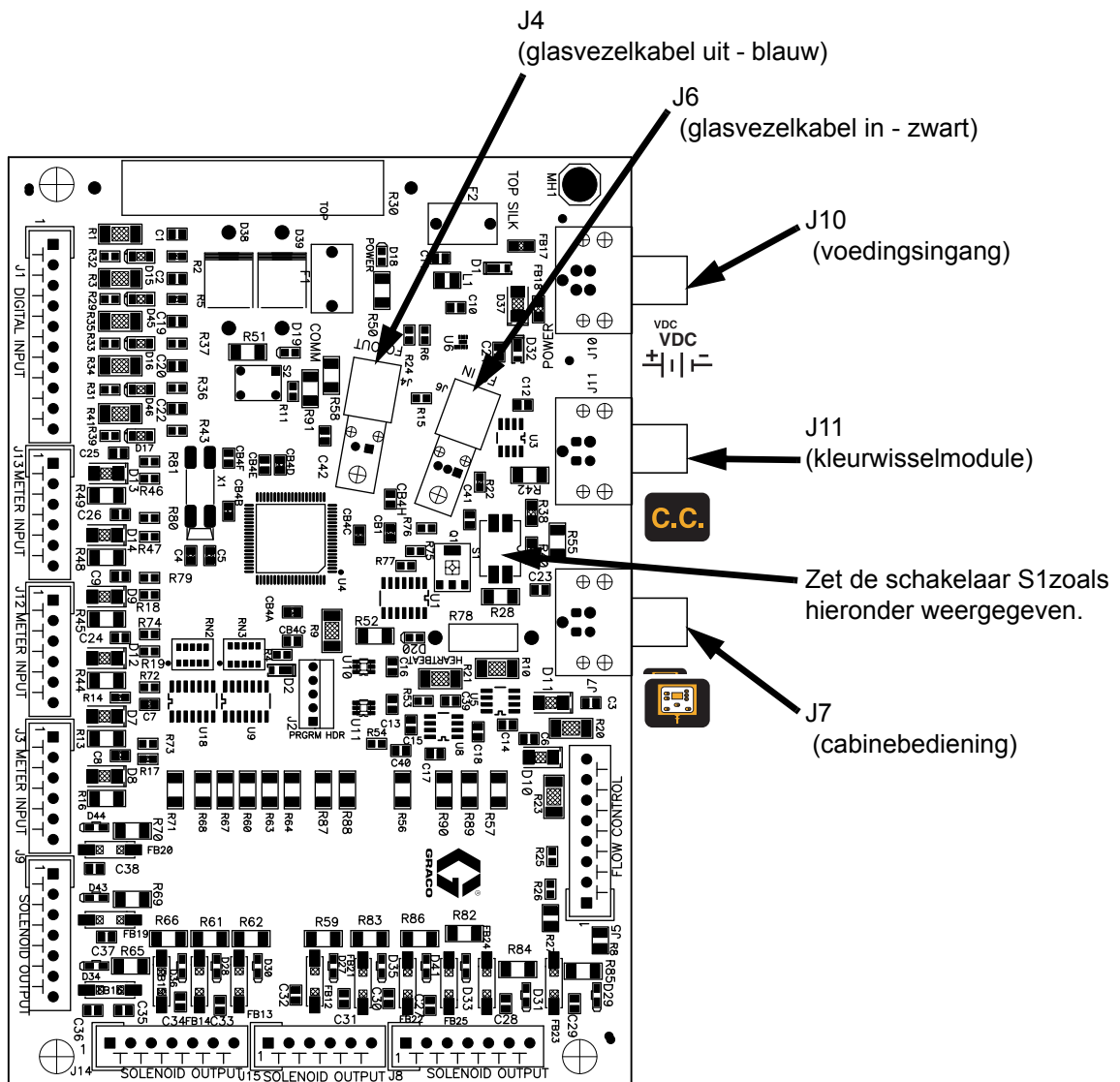
LET OP

Om te voorkomen dat de printplaat breekt de kabel nooit te strak trekken of bovenmatige spanning op de connector van de printplaat laten ontstaan.

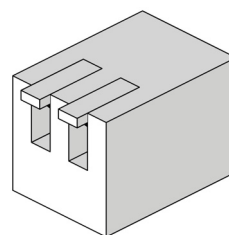
6. Draai de trekontlastende connector vast. 

Besturingskaart vloeistofstation instellingen schakelaars

Zet de schakelaar S1 op de besturingskaart van het 2KS-vloeistofstation op "Aan" (omlaag) of "Uit" (omhoog) zoals weergegeven in AFB. 20.



T115224a



T115223a

**Zet schakelaar S1 op ON (omlaag)
wanneer het systeem
cabinebediening OF kleurwissel
heeft, of geen van beide.**

**Zet schakelaar S1 op OFF (omhoog)
wanneer het systeem een
cabinebediening EN kleurwissel heeft.**

AFB. 20. Aansluitingen van de vloeistofstationkaart

Verbind de kleurwisselmodule

Zie handleiding 312787 voor informatie over de installatie van de kleurwisselmodule(s).

Sluit een 5-pens elektrische kabel van de gelabelde verbindingspoort **C.C.** (J11) op de besturingskaart van het vloeistofstation met de kleurwisselkaart. Zie AFB. 21.

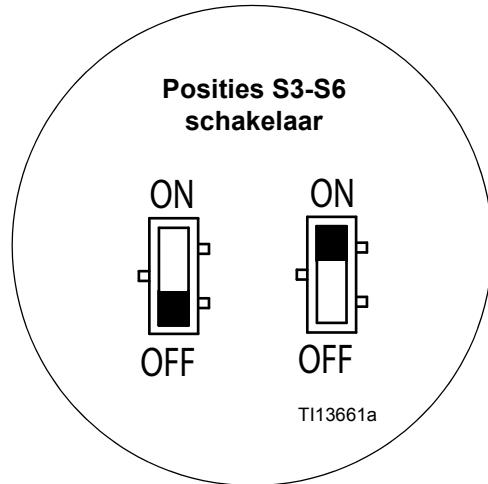
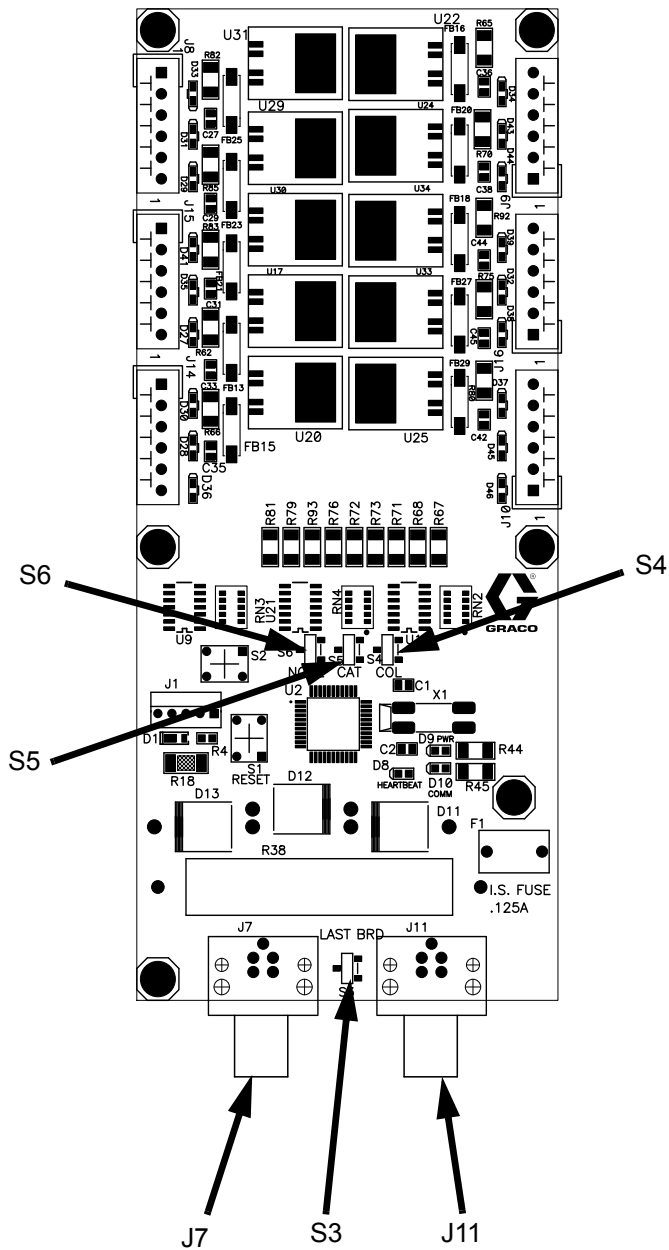
Als u twee kleurwisselmodules gebruikt om kleuren toe te voegen verbindt u een 5-pen elektrische kabel van de eerste kleurwisselkaart met de tweede kleurwisselkaart.

Zet schakelaars S3-S6 op de kleurwisselkaarten zoals afgebeeld in Tabel 2 en AFB. 21, afhankelijk van het aantal kleurwisselkaarten en kleurwisselmodules die u voor uw systeem gebruikt.

Voor de bedrading tussen de kleurwisselkaart en de magneetventielen, zie het elektrisch schema van de kleurwisselmodule, AFB. 22.

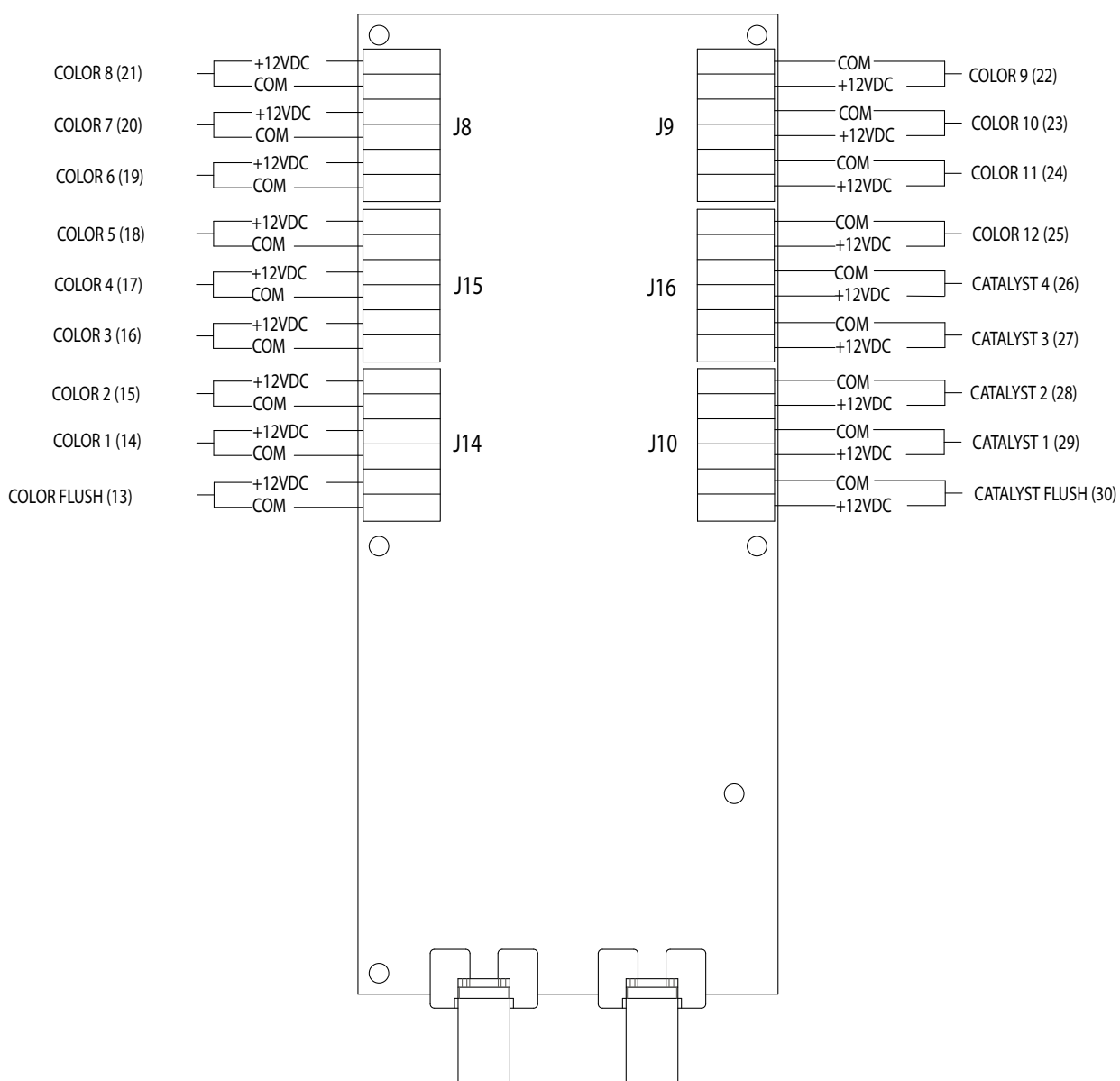
Tabel 2: Schakelaarinstellingen kleurwisselkaart

Twee kleurwisselkaarten								
Kleurwisselkaart 1				Kleurwisselkaart 2				Effect op systeem
S3	S6	S5	S4	S3	S6	S5	S4	
Afsluit-weerstand	Kaart-ID	Katalysator aan/uit	Kleur aan/uit	Afsluit-weerstand	Kaart-ID	Katalysator aan/uit	Kleur aan/uit	
UIT	AAN	AAN	AAN	AAN	UIT	NIET IN GEBRUIK		4 katalysatorkleppen, 30 kleurkleppen
UIT	AAN	UIT	AAN	AAN	UIT	NIET IN GEBRUIK		0 katalysatorventielen, 30 kleurventielen
Eén kleurwisselkaart								
AAN	AAN	AAN	AAN	NIET AANWEZIG				4 katalysatorventielen, 12 kleurventielen
AAN	AAN	AAN	UIT	NIET AANWEZIG				4 katalysatorventielen, 0 kleurventielen
AAN	AAN	UIT	AAN	NIET AANWEZIG				0 katalysatorventielen, 12 kleurventielen



AFB. 21. S3-S6 schakelaars kleurwisselkaart

BEDRADINGSSCHEM



AFB. 22. Elektrisch schema kleurwisselmodule

Aarding

						
<p>Uw systeem moet geaard zijn. Lees Waarschuwingen, pagina 10. Voor de intrinsieke veiligheid moeten de aarding van de bedrading van de EasyKey, het vloeistofstation en de pistoolspoelkast allemaal verbonden zijn met dezelfde aarding. Zie AFB. 23 op pagina 37.</p>						

Aard het ProMix-systeem volgens de instructies, die hier en in de handleidingen van de afzonderlijke componenten gegeven worden. Er is een aarddraad met klem (onderdeelnr. 223547) verkrijgbaar bij Graco.

OPMERKING: Sluit de robotaarding niet aan op hetzelfde aardpunt als deze ProMix 2KS-onderdelen, om elektrische storing door hoogspanningsapparatuur te voorkomen.

OPMERKING: Als er verschillende aardingspunten zijn (ongelijk potentieel), kan er stroom gaan lopen door de componentenkabels waardoor onjuiste signalen worden gegenereerd.

EasyKey

Sluit aan aarddraad aan van de aardschroef van de EasyKey naar een echt aardpunt. AFB. 23.

Pistoolspoelkast (handmatige of half-automatische modus).

Sluit een aarddraad aan vanaf de aardaansluiting van de pistoolspoelkast naar een echt aardpunt. AFB. 23.

Wandgemonteerd vloeistofstation

Sluit een aardingsdraad aan vanaf het aardingslipje van het wandgemonteerd vloeistofstation op een echt aardpunt. AFB. 23.

RoboMix Vloeistofstation

Sluit een aardingsdraad aan vanaf de aardaansluiting van het RoboMix-vloeistofstation naar een echt aardpunt. AFB. 23.

Kleurwisselmodule

Verbind een aardingsdraad vanaf de aardschroef van de kleurwisselmodule met een echt aardingspunt. Er is een aarddraad met klem (onderdeelnr. 223547) verkrijgbaar bij Graco. AFB. 23.

Debietmeters

Sluit de meterkabels aan zoals staat aangegeven in het **Schema elektrisch systeem Gevaarlijke locatie** op pagina 45. Als u de afscherming niet goed aansluit, kan dat leiden tot onjuiste signalen.

Toevoerpompen of drukpotten

Sluit vanaf een echt aardingspunt een aarddraad en een klem aan op de pompen of potten. Zie de handleiding van de pomp of de drukkamer.

Lucht- en vloeistofslangen

Gebruik alleen geaarde slangen.

Spuitpistool

Volg de aardingsinstructie in uw pistoolhandleiding op.

Vloeistoftoevoerhouder

Volg de plaatselijk geldende voorschriften.





Het te spuiten object

Volg de plaatselijk geldende voorschriften.

Alle emmers met oplosmiddel die worden gebruikt tijdens het doorspoelen

Volg de plaatselijk geldende voorschriften. Gebruik alleen geleidende metalen emmers/opvangbakken; plaats ze op een geaarde ondergrond. Plaats de emmer/opvangbak niet op een niet-geleidende ondergrond, zoals papier of karton, aangezien daardoor de continuïteit van de aarding wordt onderbroken.

De weerstand controleren

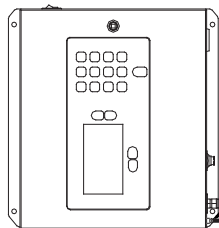
						
<p>Om een goede aarding te waarborgen moet de weerstand tussen de onderdelen van de ProMix en het echte aardpunt minder zijn dan 1 ohm. Lees Waarschuwingen, pagina 10.</p>						

Laat een bevoegd elektricien de weerstand controleren tussen elk onderdeel van de ProMix en het echte aardpunt. Als de weerstand hoger is dan 1 ohm, dan moet een andere aardeplaats worden gekozen. Het systeem pas gaan gebruiken als het probleem is verholpen.

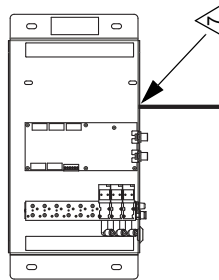
Verklaring:

- 1 EasyKey Aardschroef
- 2 EasyKey Aarddraad
- 3 Aardschroef wandgemonteerd vloeistofstation
- 4 Aarddraad wandgemonteerd vloeistofstation
- 5 RoboMix Aardschroef wandgemonteerd vloeistofstation
- 6 RoboMix Aarddraad wandgemonteerd vloeistofstation
- 7 Aardschroef Kleurbesturingsmodule
- 8 Aarddraad Kleurbesturingsmodule (onderdeelnr. 223547)
- 9 Aansluitpunt voor de aardingsdraad van de pistoolspoelkast
- 10 Aardingsdraad van pistoolspoelkast
- 11 Aarddraad robot. Verbind met een apart aardingspunt; zie **OPMERKING** op pagina 36.
- 12 Echt aardingspunt – kijk wat de ter plaatse geldende elektrische voorschriften zijn

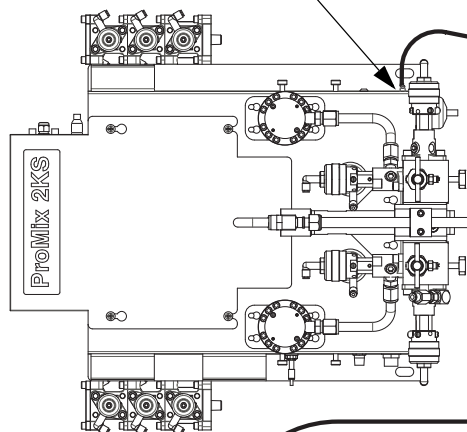
EasyKey Display



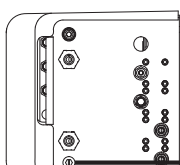
Kleurwisselmodule



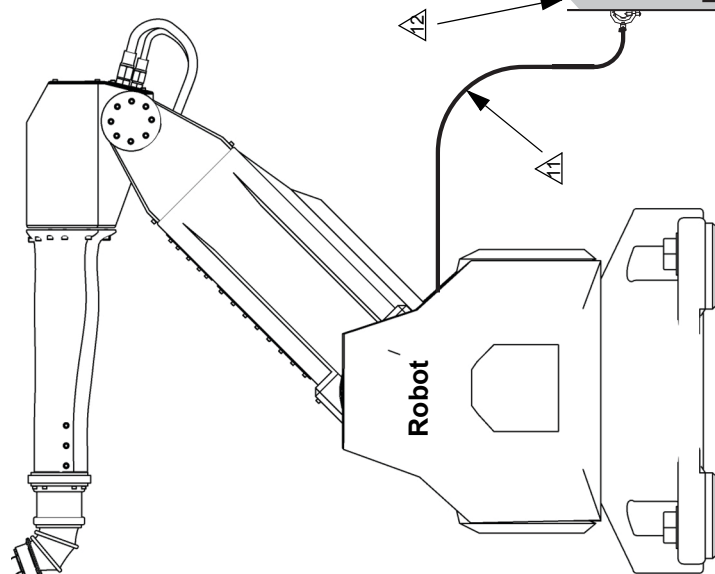
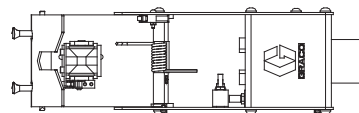
Wandgemonteerd vloeistofstation (indien gebruikt)



RoboMix Vloeistofstation (indien gebruikt)



Pistoolspoelkast (indien gebruikt)



TI13897a

AFB. 23: Aarding

Installeer automatische upgradeset 15V256

Gebruik deze set om van een manueel ProMix 2KS-systeem te upgraden naar een automatisch systeem.

15V256 Setonderdelen

Ref.nr.	Artikelnr.	Beschrijving	Aantal
1	15V825	SET, kaart, discrete I/O, bevat 2, 3 en 4	1
2	n.v.t.	STEUN, kaart	4
3	n.v.t.	CONNECTOR, plug, 6 pens	2
4	n.v.t.	CONNECTOR, plug, 8 pens	2
5	n.v.t.	DRAADBUNDEL, bedrading	1
6	n.v.t.	KAART, automatische toets	1
7	n.v.t.	SCHROEF, machine-, knopkop; 4-40 x 1-1/2 inch (38 mm)	1

Onderdelen die het label n.v.t. dragen, zijn niet apart verkrijgbaar.

Vóór de installatie



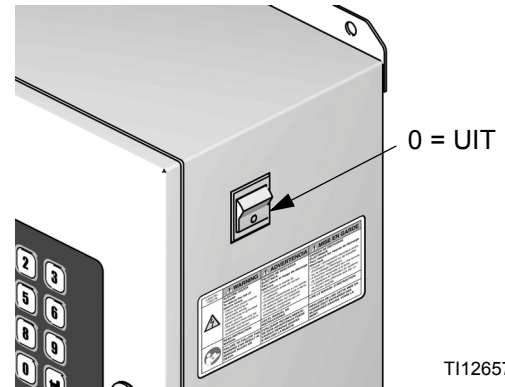
- Schakel de elektrische voeding van de EasyKey uit, voordat u onderhoud uitvoert, dit om elektrische schokken te voorkomen.
- Bij onderhoud aan de EasyKey wordt u blootgesteld aan hoge spanning. Schakel de stroom uit bij de hoofdschakelaar voor u de kast opent.
- Alle elektrische bedrading moet worden verzorgd door een gediplomeerd elektricien en moet voldoen aan alle ter plaatse geldende verordeningen en regelgeving.
- Vervang of wijzig geen systeemcomponenten, aangezien dit de intrinsieke veiligheid kan aantasten.
- Lees **Waarschuwingen**, pagina 10.

LET OP

Om te voorkomen dat de kaart voor het elektrisch circuit beschadigd raakt, moet u een aardingspolsband dragen en die goed aarden.

Installeer de AutoKey-kaart

1. Schakel de netvoeding van de ProMix 2KS uit (0-positie). AFB. 24. Sluit de stroom ook af bij de hoofdschakelaar.



AFB. 24: Uitschakelen

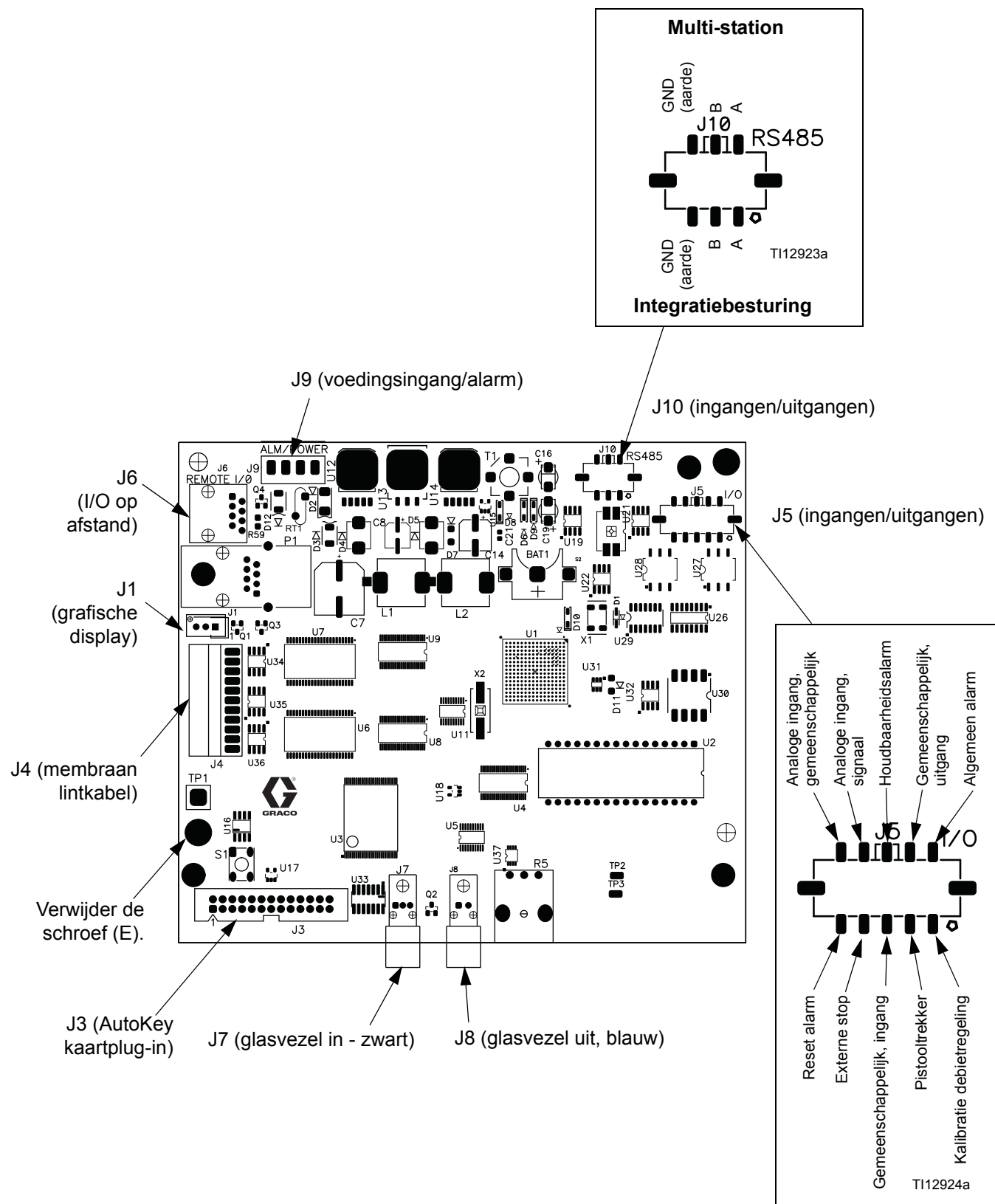
2. Open de deur van de EasyKey met de sleutel.
3. Plaats het displaykaart (C). AFB. 26.
4. Verwijder één schroef (E) uit de displaykaart. AFB. 25.
5. Aligneer connector J4 aan de onderzijde van de AutoKey-kaart (6) met J3 op de displaykaart. Duw ze samen. AFB. 26.
6. Maak de AutoKey-kaart (6) vast met de schroef (7).

Installeer de discrete I/O-kaart

Installeer de discrete I/O-kaart (1) in positie zoals afgebeeld in AFB. 26 met behulp van de vier kaartsteunen (2) die meegeleverd werden in de set. Zie AFB. 27 voor de kaartoriëntatie.

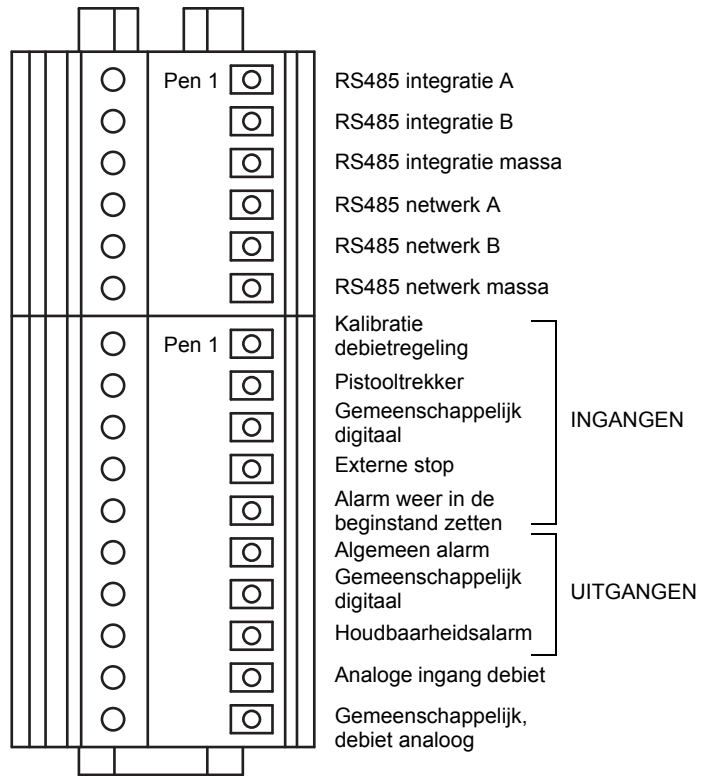
Installeer de I/O-klemmenborden

1. Installeer de meegeleverde rail links van de stroombron (PS) zoals afgebeeld in AFB. 26, en dit met behulp van twee met de bedradingsharnas meegeleverde 6-32 x 1/4 inch (6 mm) machineschroeven (5).
2. Het meegeleverde bedradingsharnas bevat één 28 in. (711 mm) kabel met een 10-pens klemmenbord, één 28 in. (711 mm) kabel met een 6-pens klemmenbord en een 3 ft (0,92 m) CAT 5 kabel.
 - a. Installeer de 6-pens klemmenbord strip (6T) en de 10-pens klemmenbord strip (10T) op de rail. Zie AFB. 26.
 - b. Verbind de Cat 5 kabel met J1 op de I/O-kaart.
 - c. Voer de bedrading door de doorvoer van de EasyKey naar de displaykaart (C).
 - d. Verbind de CAT 5 kabel met J6 op de displaykaart.
 - e. Verbind de 6-pens kabel met J10 op de displaykaart.
 - f. Verbind de 10-pens kabel met J5 op de displaykaart.
3. Zie de **Schema elektrisch systeem** op pagina 44 voor een uitgebreide bedradingsinformatie.
4. Sluit de EasyKey-deur af met de sleutel.

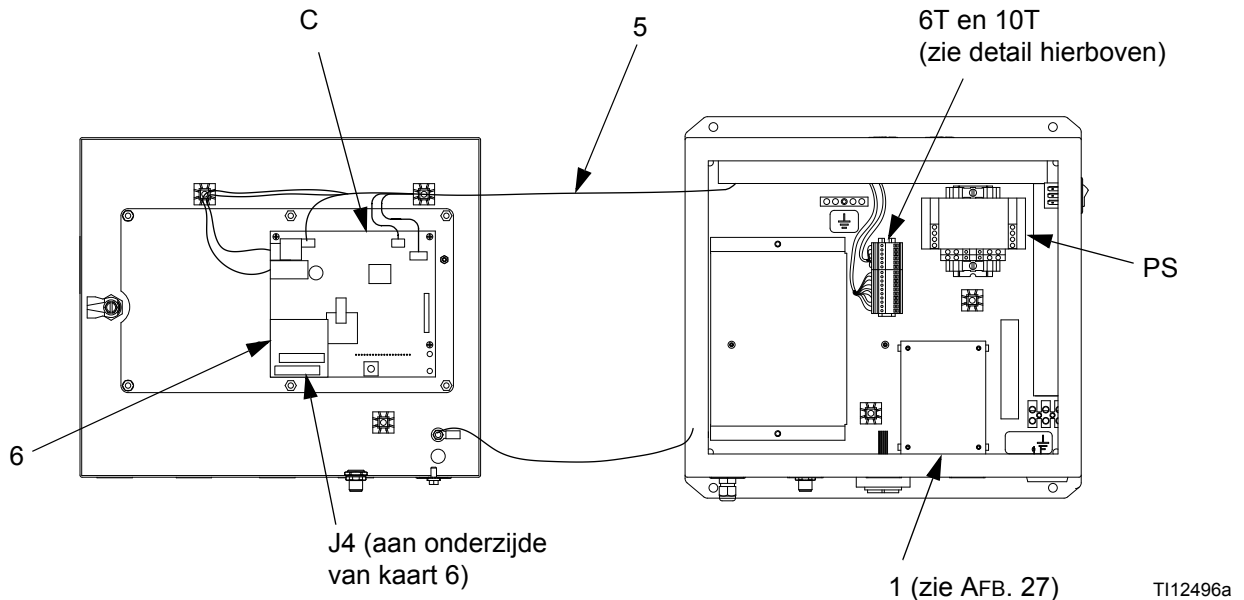


AFB. 25: 255767 Displaykaartconnectoren

I/O klemmenbord detail

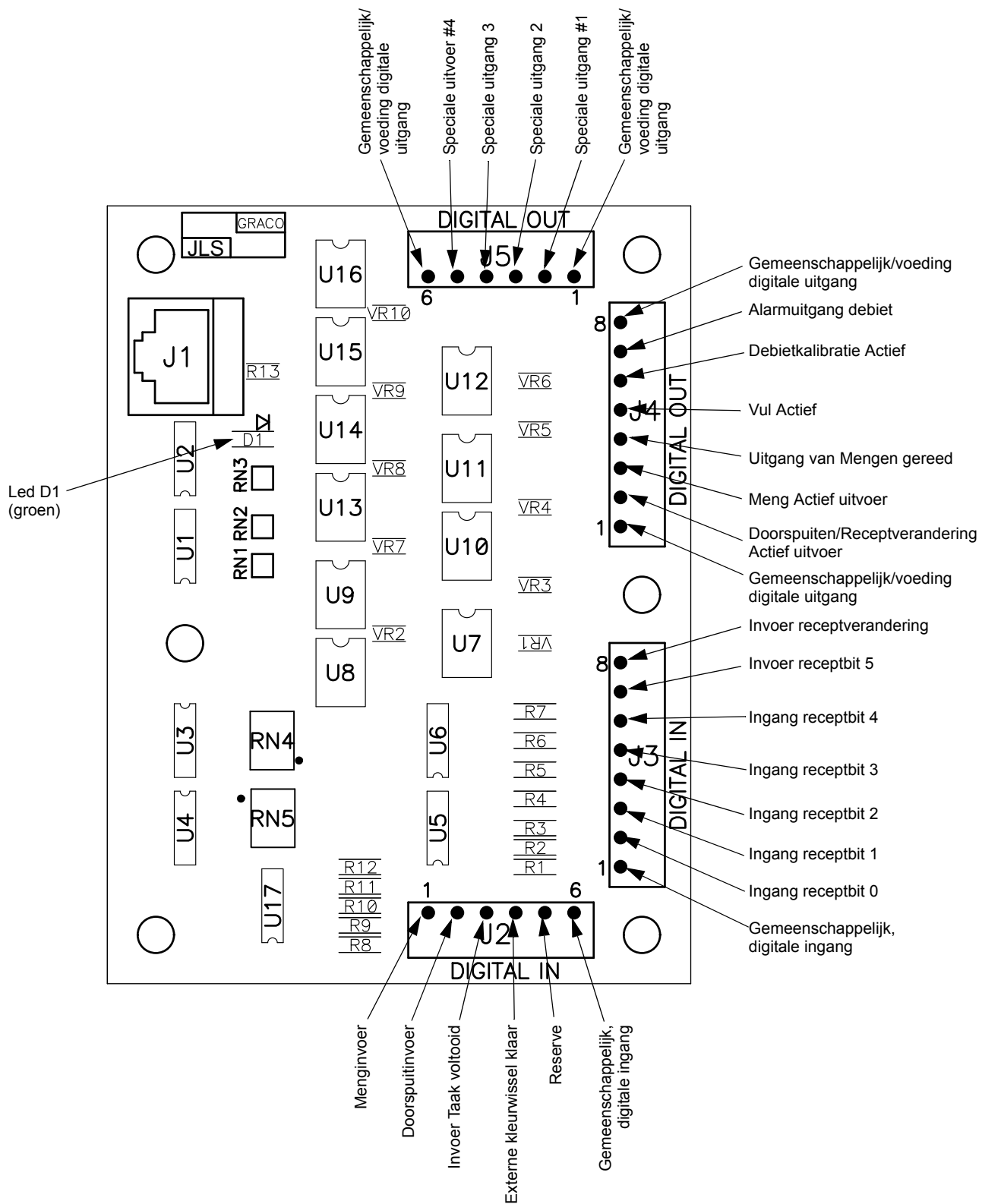


T112958a



T112496a

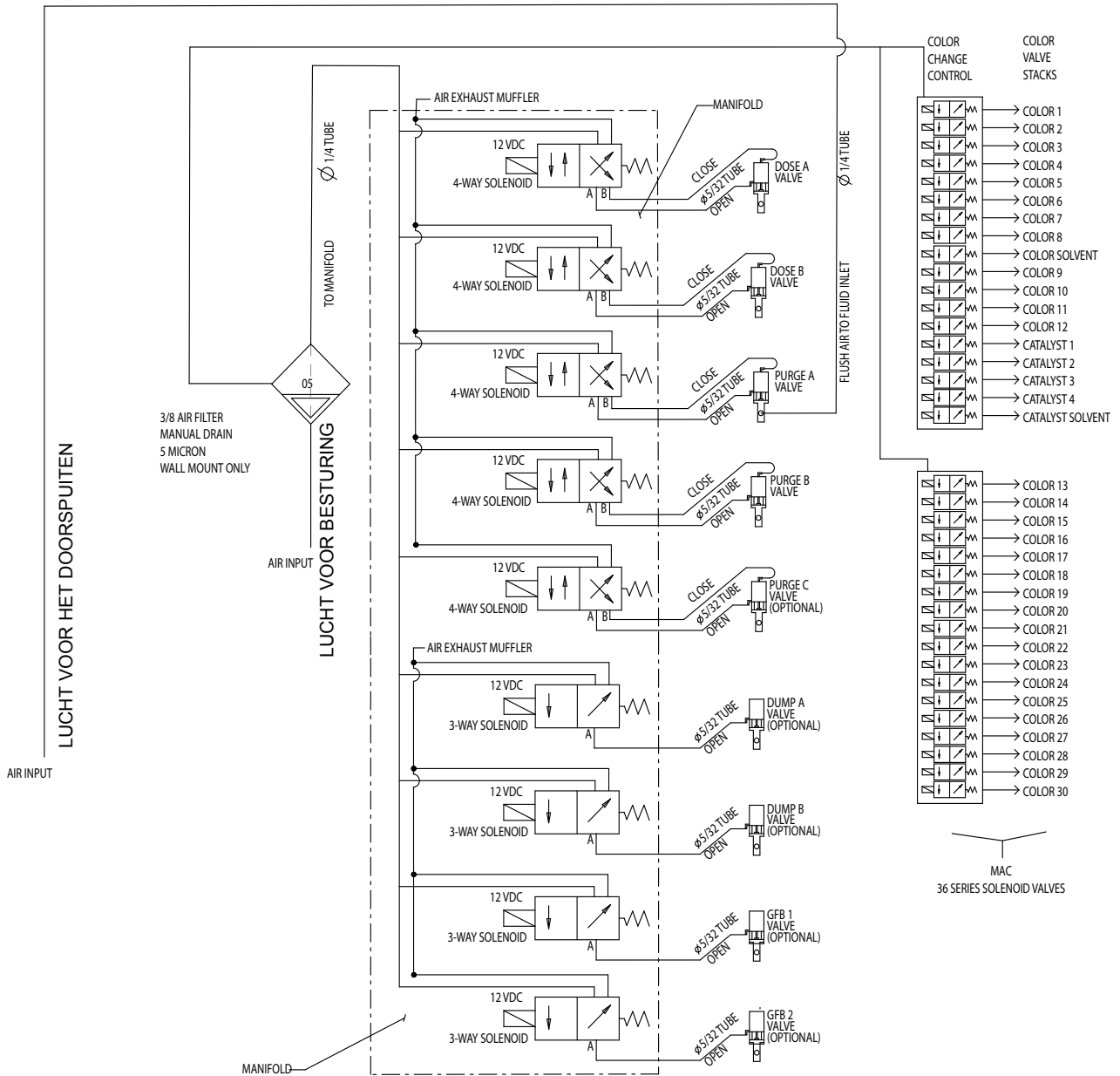
AFB. 26: EasyKey Besturingskaarten



AFB. 27: 255766 Discrete I/O-kaart

Schematische diagrammen

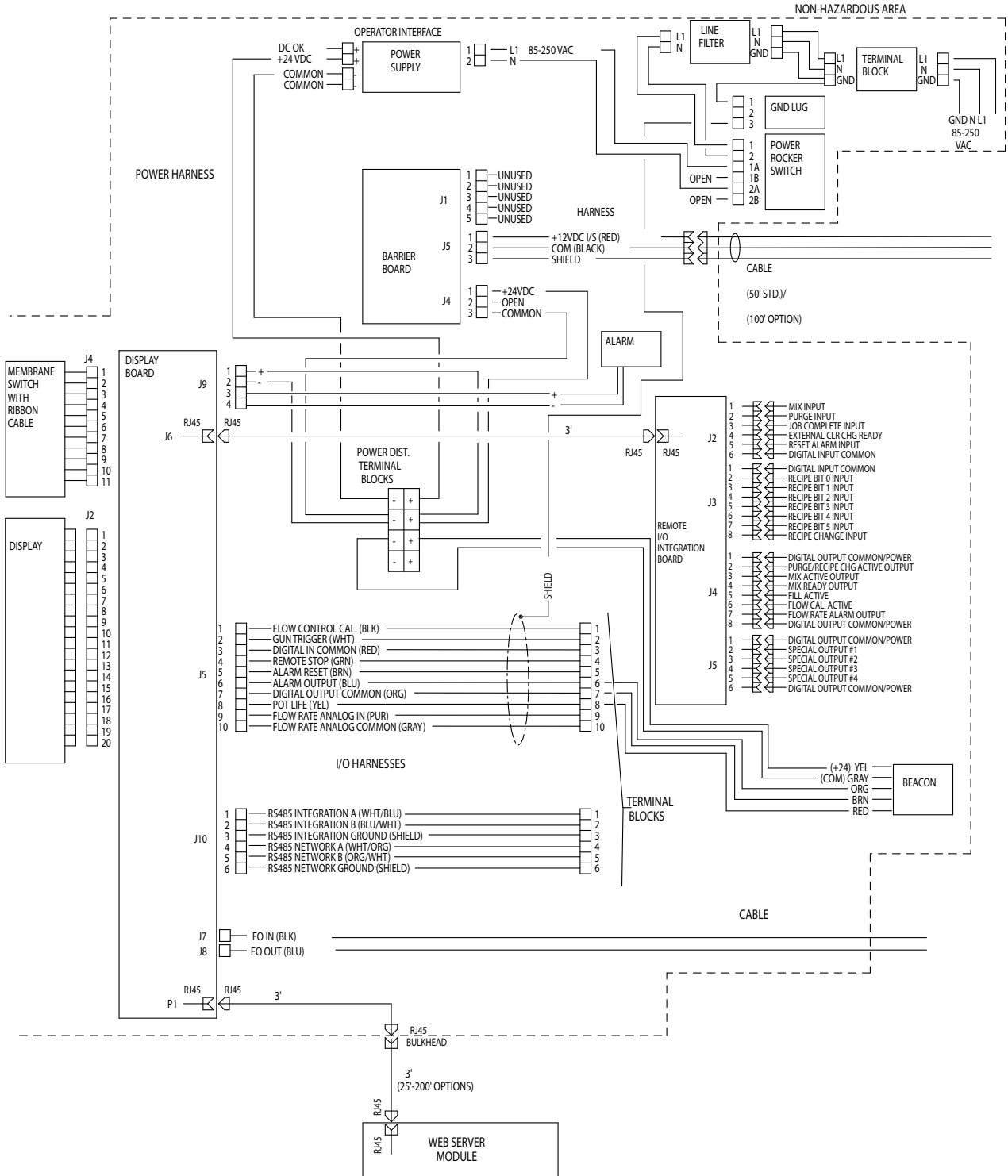
Schema pneumatisch systeem



Schema elektrisch systeem

OPMERKING: Het elektrisch schema illustreert alle mogelijke bedradingsuitbreidingen voor een ProMix 2KS-systeem. Sommige afgebeelde onderdelen zijn niet met alle systemen meegeleverd.

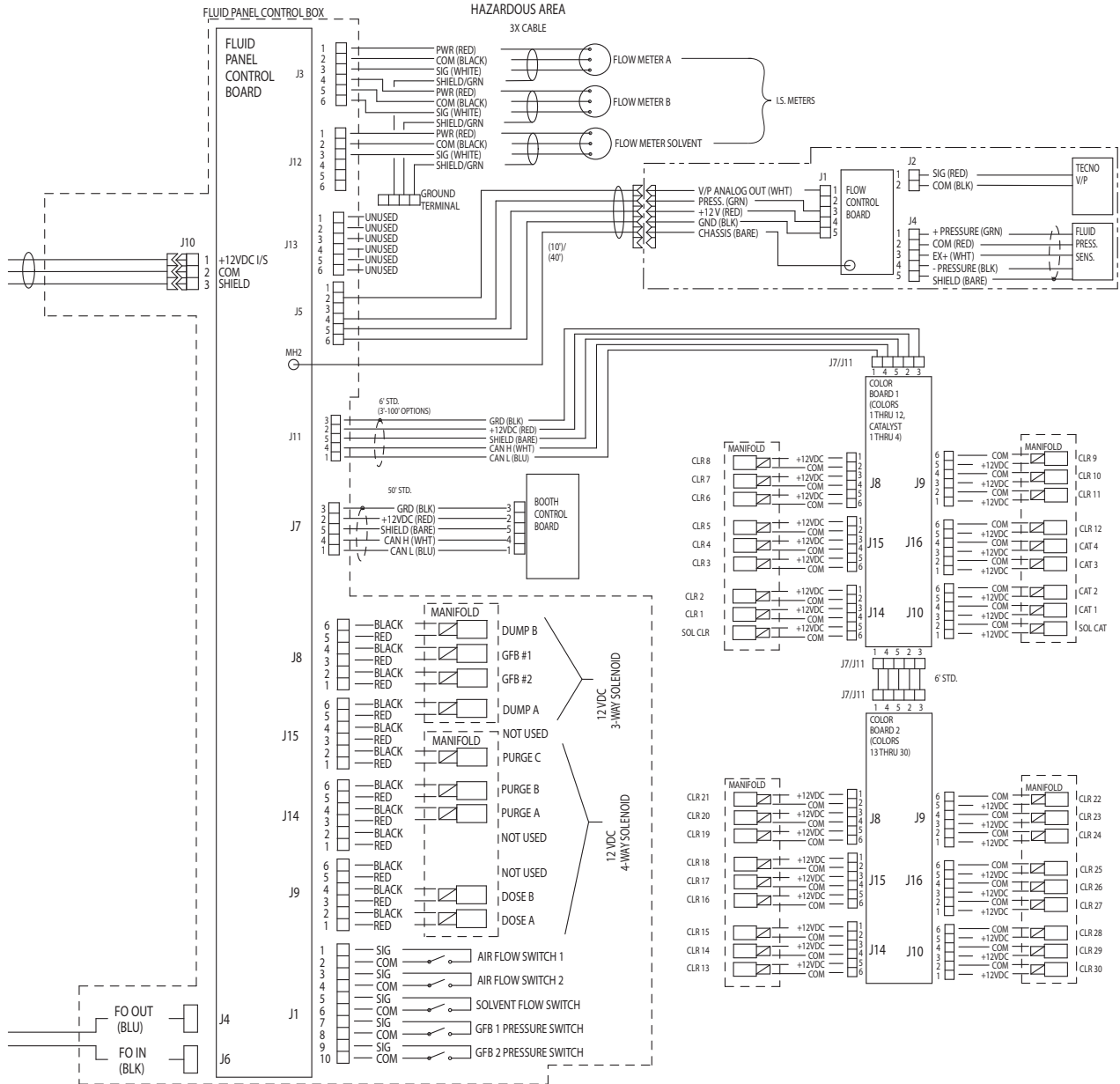
Niet-gevaarlijke locatie



Schema elektrisch systeem

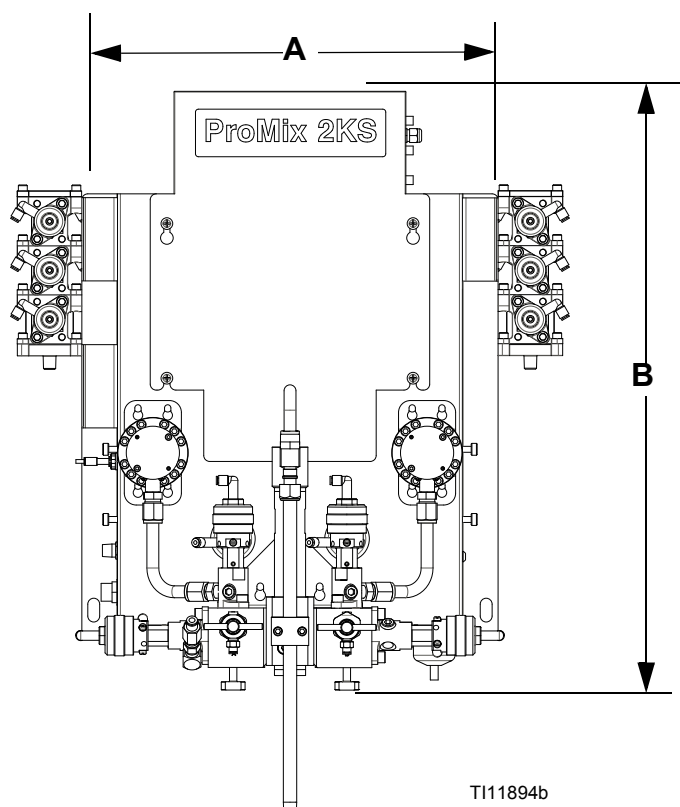
OPMERKING: Het elektrisch schema illustreert alle mogelijke bedradingsuitbreidingen voor een ProMix 2KS-systeem. Sommige afgebeelde onderdelen zijn niet met alle systemen meegeleverd.

Gevaarlijke locatie

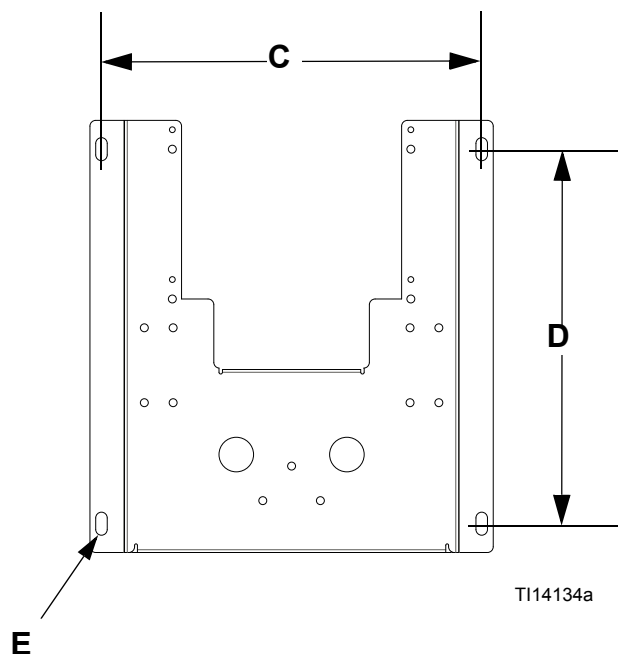


Maten en lay-out van montagegaten

Wandgemonteerd vloeistofstation



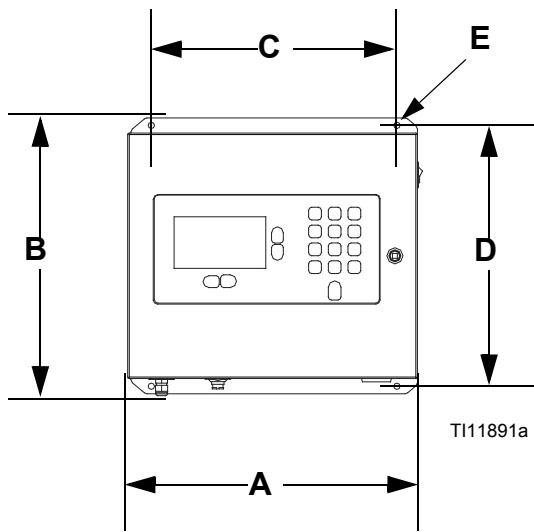
Voor de duidelijkheid is alleen de montageplaat afgebeeld



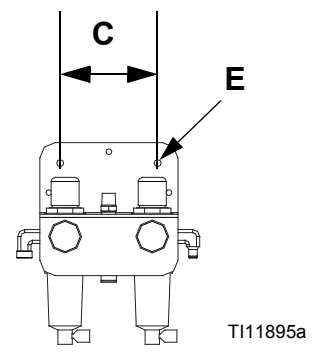
OPMERKING: De hoogte van het bovenste paneel naar de vloeistofafsluiters is afgebeeld en bevat niet het effect van meerdere hoogtes van vloeistofintegrators. De breedte van het paneel bevat niet de optionele kleur/katalysator kleppen.

Module	A Totale breedte inch (mm)	Totale diepte inch (mm)	B Totale hoogte inch (mm)	Montageafmetingen, breedte (C) x hoogte (D) inch (mm)	E Grootte montagegaten inch (mm)	Gewicht lb (kg)
EasyKey	14,0 (355,6)	6,6 (167,6)	13,5 (342,9)	12,0 x 12,75 (304,8 x 323,9)	0,3 (7,6)	22,2 (10,1)
Wandpaneel	17,5 (444,5)	11,0 (279,4)	27,0 (685,8)	16,5 x 16,25 (419,1 x 412,8)	0,5 (12,7)	50 (22,7)
Luchttoevoerregeling	8,9 (226,1)	3,8 (96,5)	9,9 (251,5)	4,75 (120,7)	0,34 (8,73)	4,65 (2,12)
RoboMix	19,45 (494,0)	8,875 (225,4)	9,0 (228,6)	8,5 x 5,5 (215,9 x 139,7)	0,44 (11,1)	29,65 (13,46)
Debietregelmodule	7,13 (181,1)	2,52 (64,0)	3,86 (98,0)	6,63 x 1,5 (168,4 x 38,1)	0,25 (6,3)	3,9 (1,78)
Kleurwisselmodule	Zie de handleiding voor de kleurwisselmodule, 312787.					

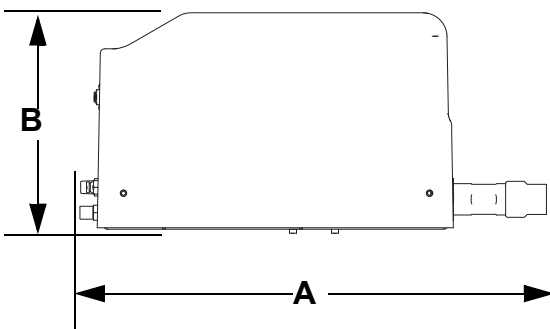
EasyKey



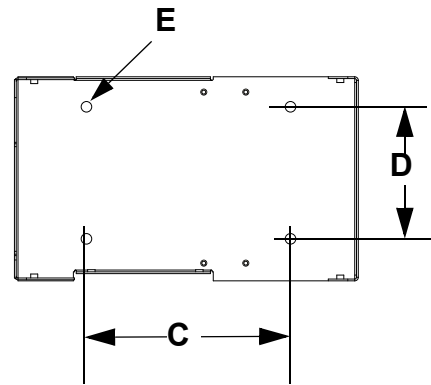
Luchttoevoerregeling



RoboMix Vloeistofstation

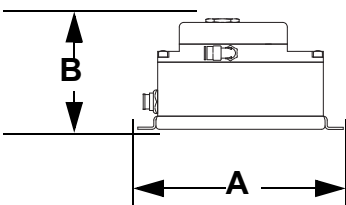


TI13658a

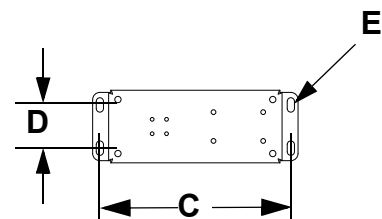


TI14133a

Debietregelmodule



TI13659a



TI14135a

Selectiegrafieken voor de restrictor bij dynamische dosering

Gebruik de grafieken op pagina's 49-53 ter informatie om de correcte restrictormaat te bepalen voor uw gewenst debiet en materiaalviscositeit. Tabel 3 geeft een lijst weer met de beschikbare restrictormaat.

Voorbeeld:

Toepassing: luchtsproeisysteem met een mengverhouding van 5:1

Vloeistoftoevoer: 1:1 pompen aan 100 psi (0,7 MPa; 7 bar)

Debiet: 300 cc/min bij het pistool

Selectie restrictormaat: kies de opening van 0,040 of 0,070 om ervoor te zorgen dat de druk niet hoger is dan 0,07-0,14 kPa (0,7-1,4 bar; 10-20 psi), vooropgesteld dat de vloeistofviscositeit gelijk is aan de geteste viscositeit.

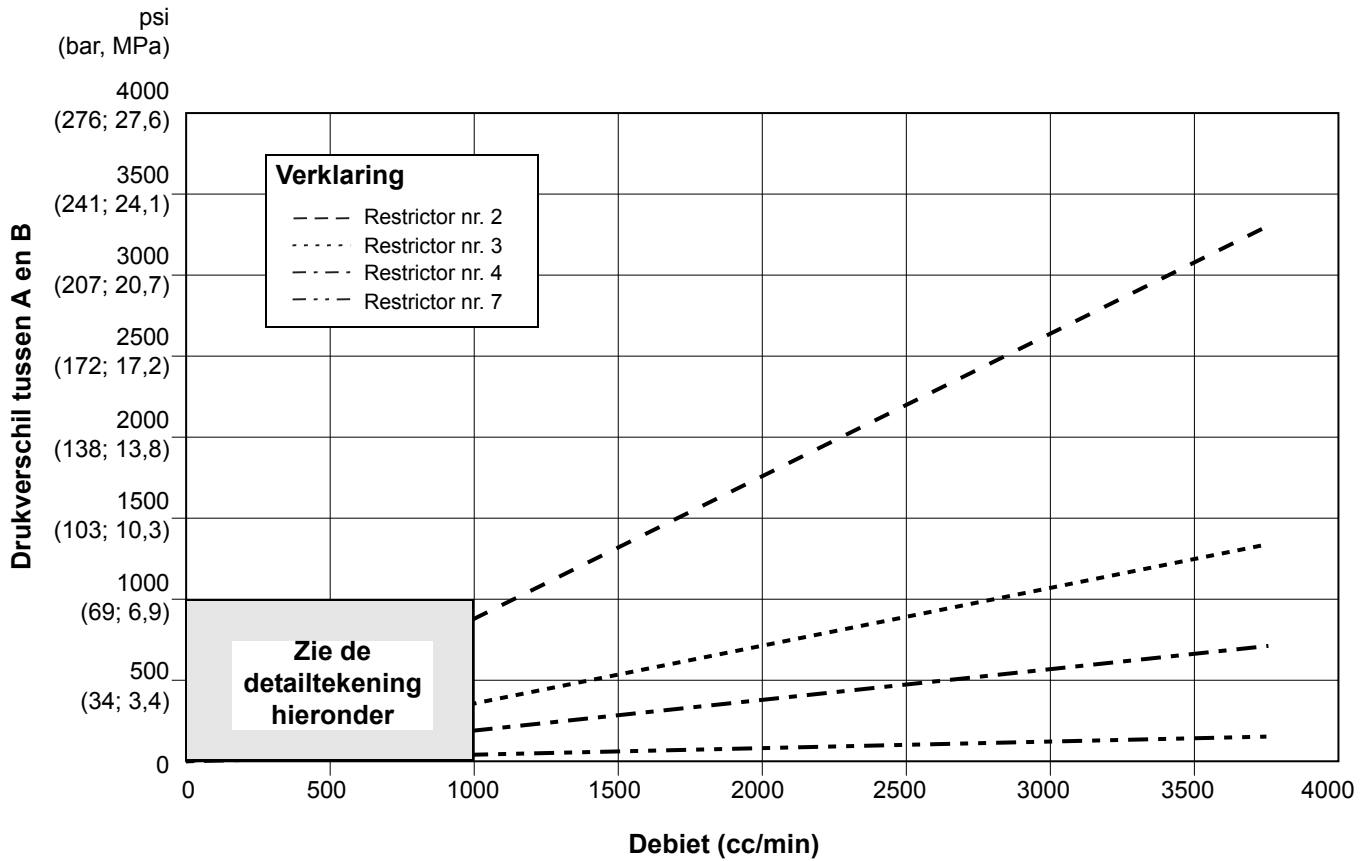
- Als de viscositeit van component B lager is dan de viscositeit uit de tabel die u gebruikt hebt voor de selectie hebt u waarschijnlijk een kleinere restrictor nodig of moet u het drukverschil verlagen.
- Als de viscositeit van component B hoger is dan de viscositeit uit de tabel die u gebruikt hebt voor de selectie hebt u waarschijnlijk een grotere restrictor nodig of moet u het drukverschil verhogen.
- Als bij systemen met een air-assisted pistool de vloeistofdruk van component A hoger is dan de druk voor component A uit de tabel, dan hebt u waarschijnlijk een grotere restrictor nodig of moet u het drukverschil verhogen.

Tabel 3: Restrictormaten

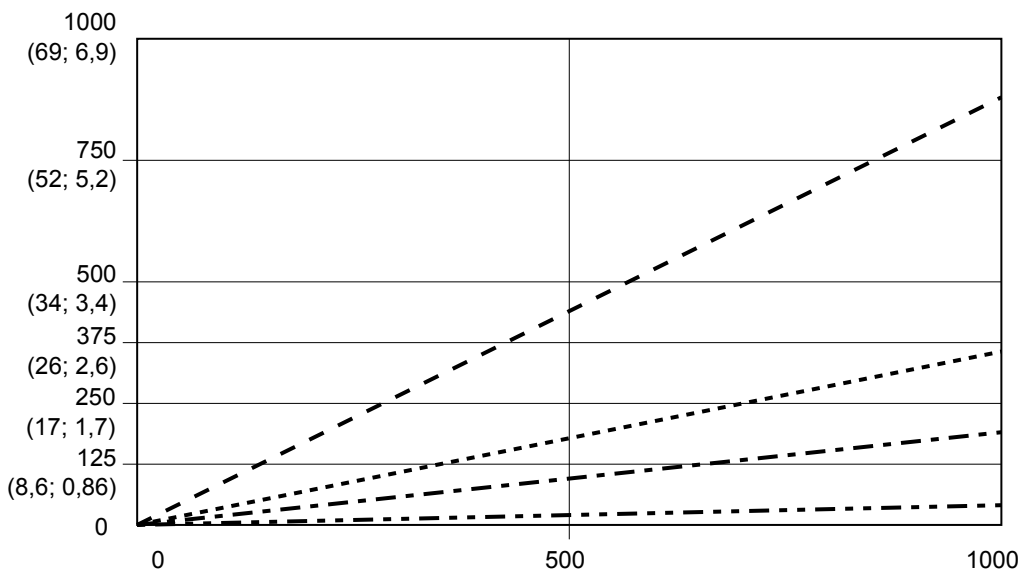
Formaatcode	Maat opening	Artikelnr.
2*	0,020	15U936
3*	0,030	15U937
4*	0,040	15U938
5?	0,050	15U939
6?	0,060	15U940
7*	0,070	15U941
8?	0,080	16D554

* Deze restrictors zitten in injectieset 15U955.

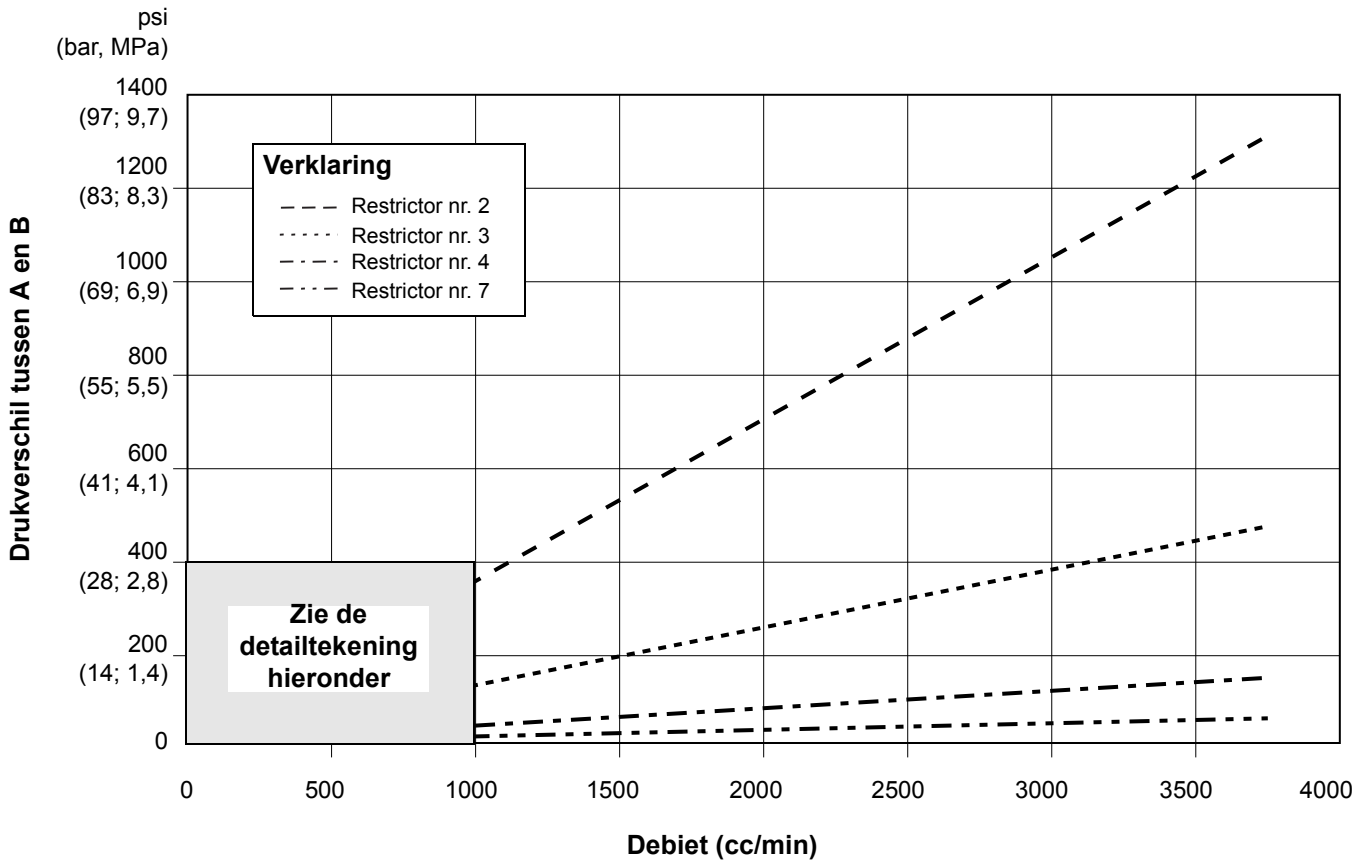
? Deze restrictors hebben optionele maten en zitten dus niet in de injectieset.



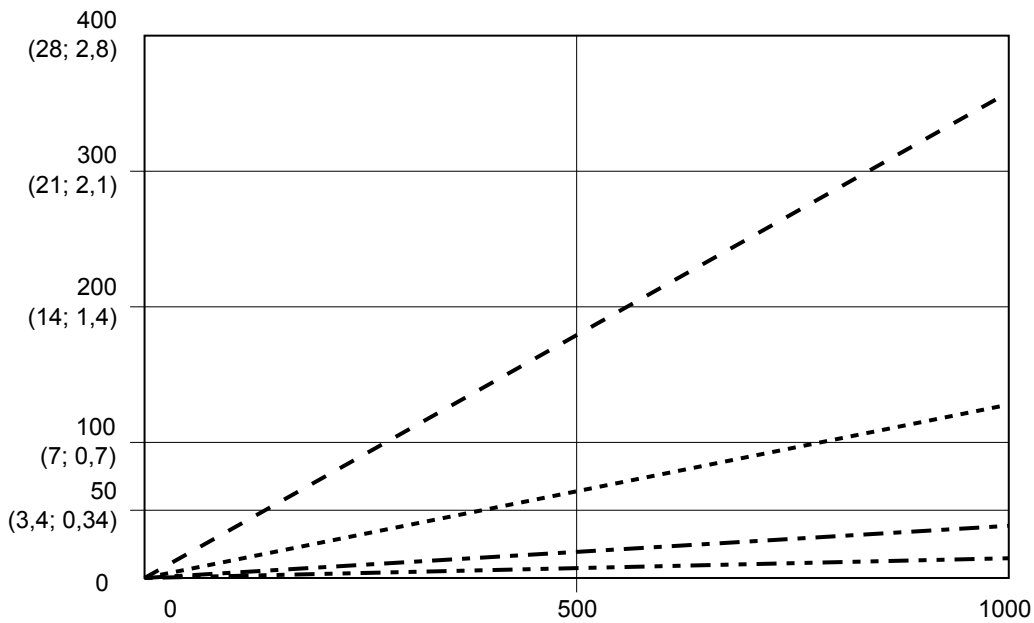
Detailoverzicht



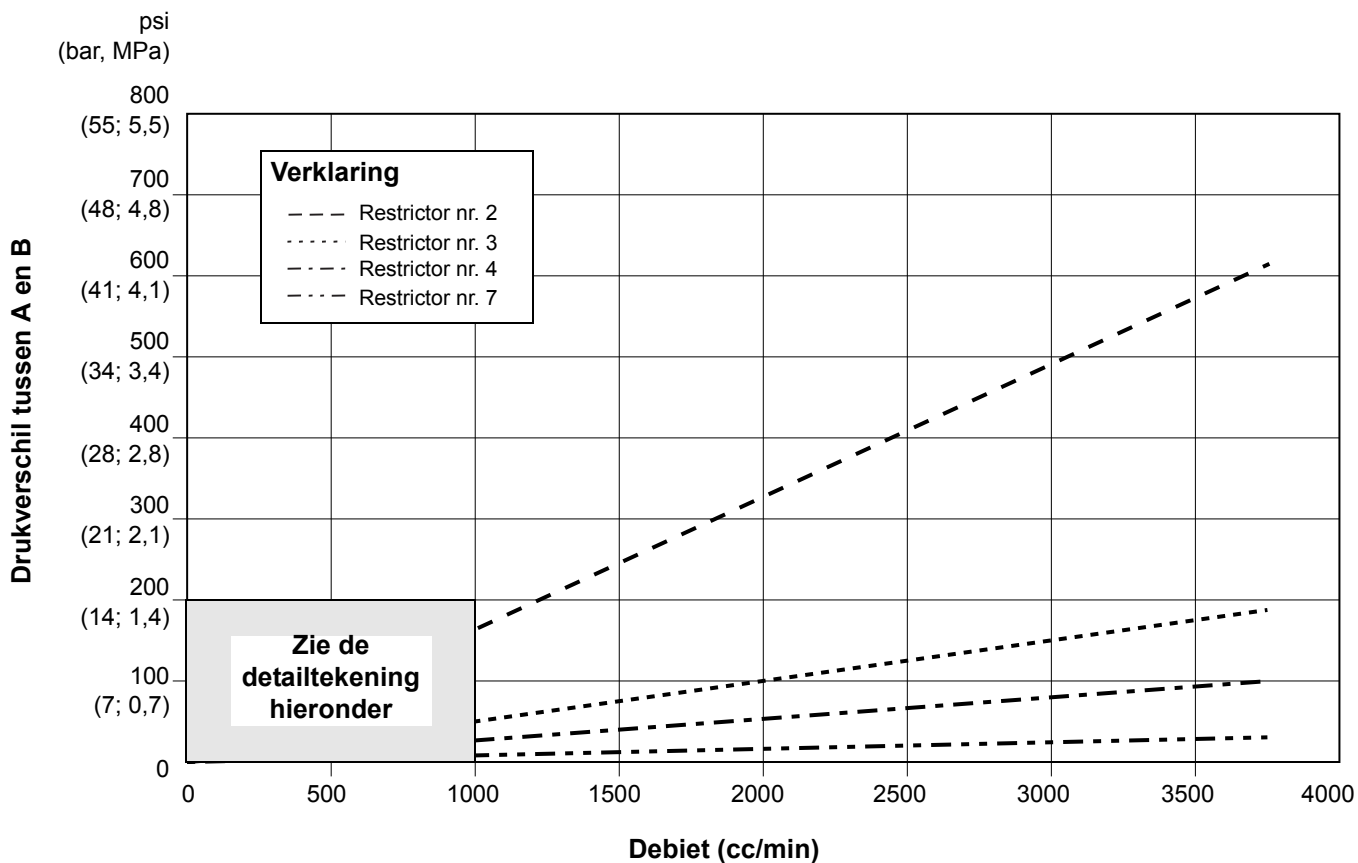
AFB. 28. Prestaties bij dynamische dosering (1:1 verhouding, 90 centipoise vloeistof, 100 psi A-zijde druk)



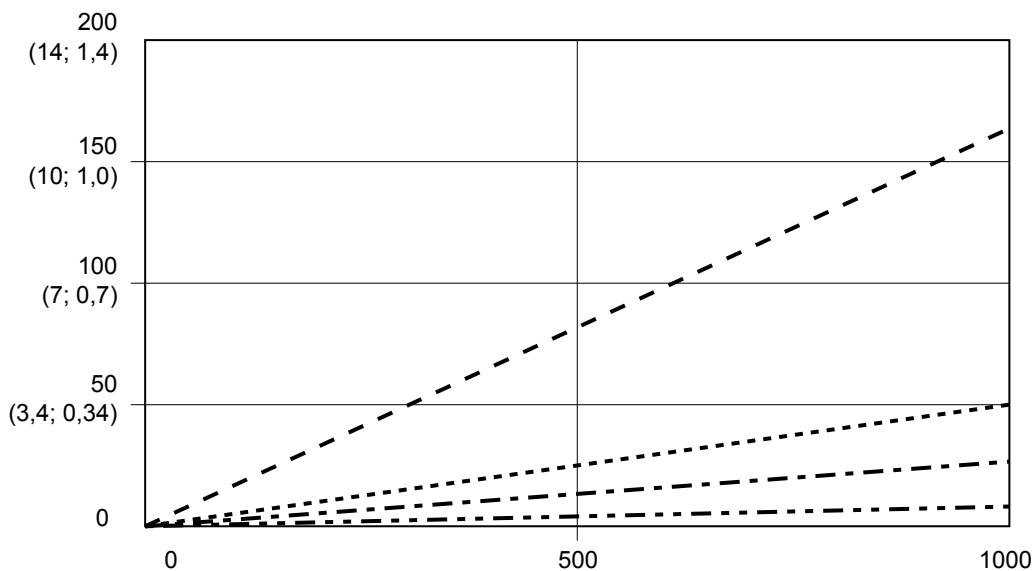
Detailoverzicht



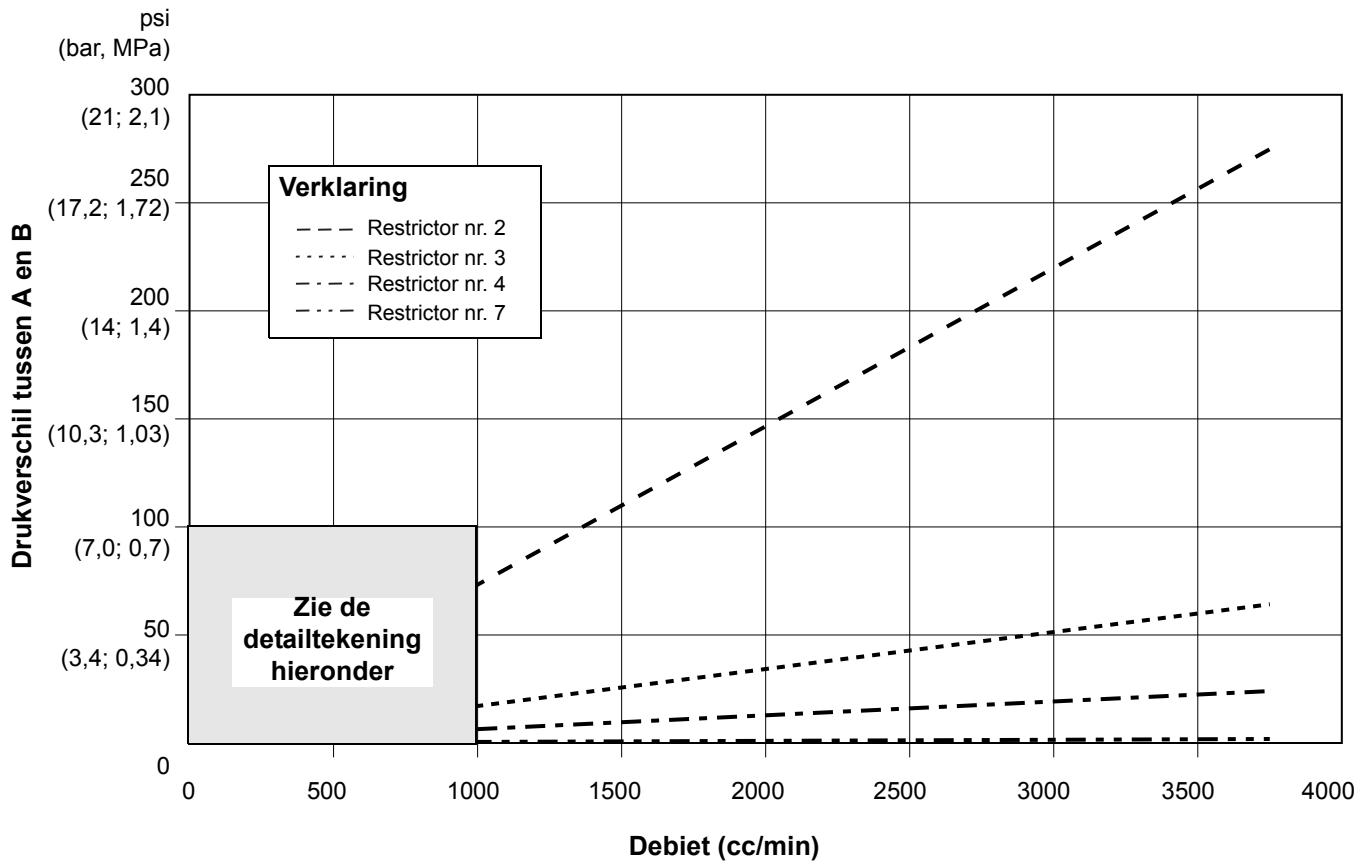
AFB. 29. Prestaties bij dynamische dosering (5:1 verhouding, 90 centipoise vloeistof, 100 psi A-zijde druk)



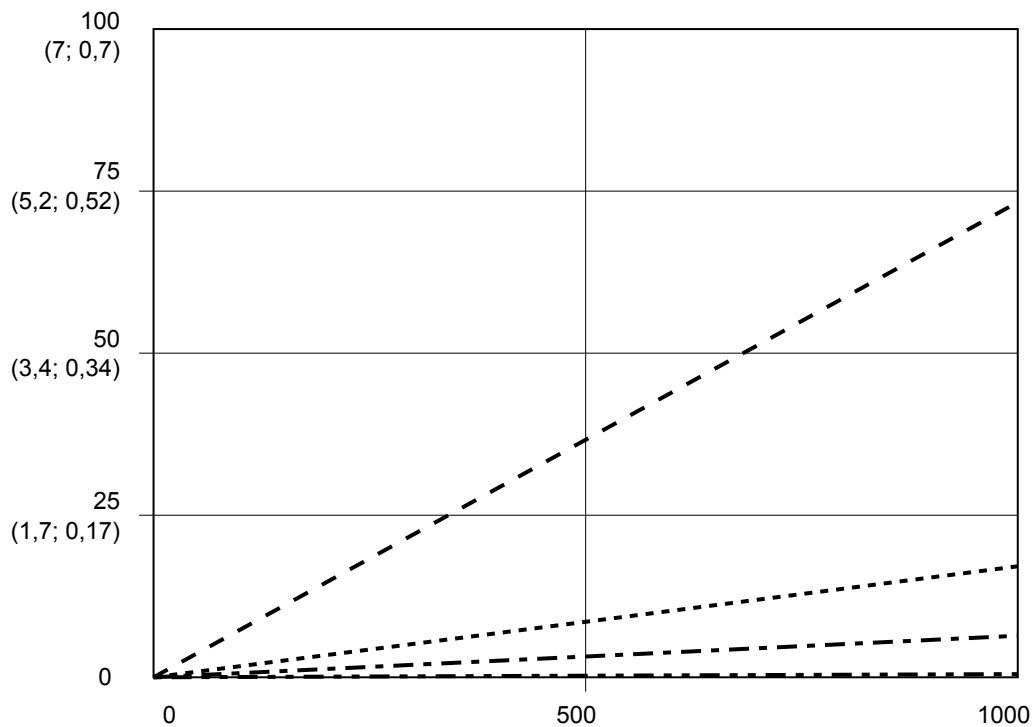
Detailoverzicht



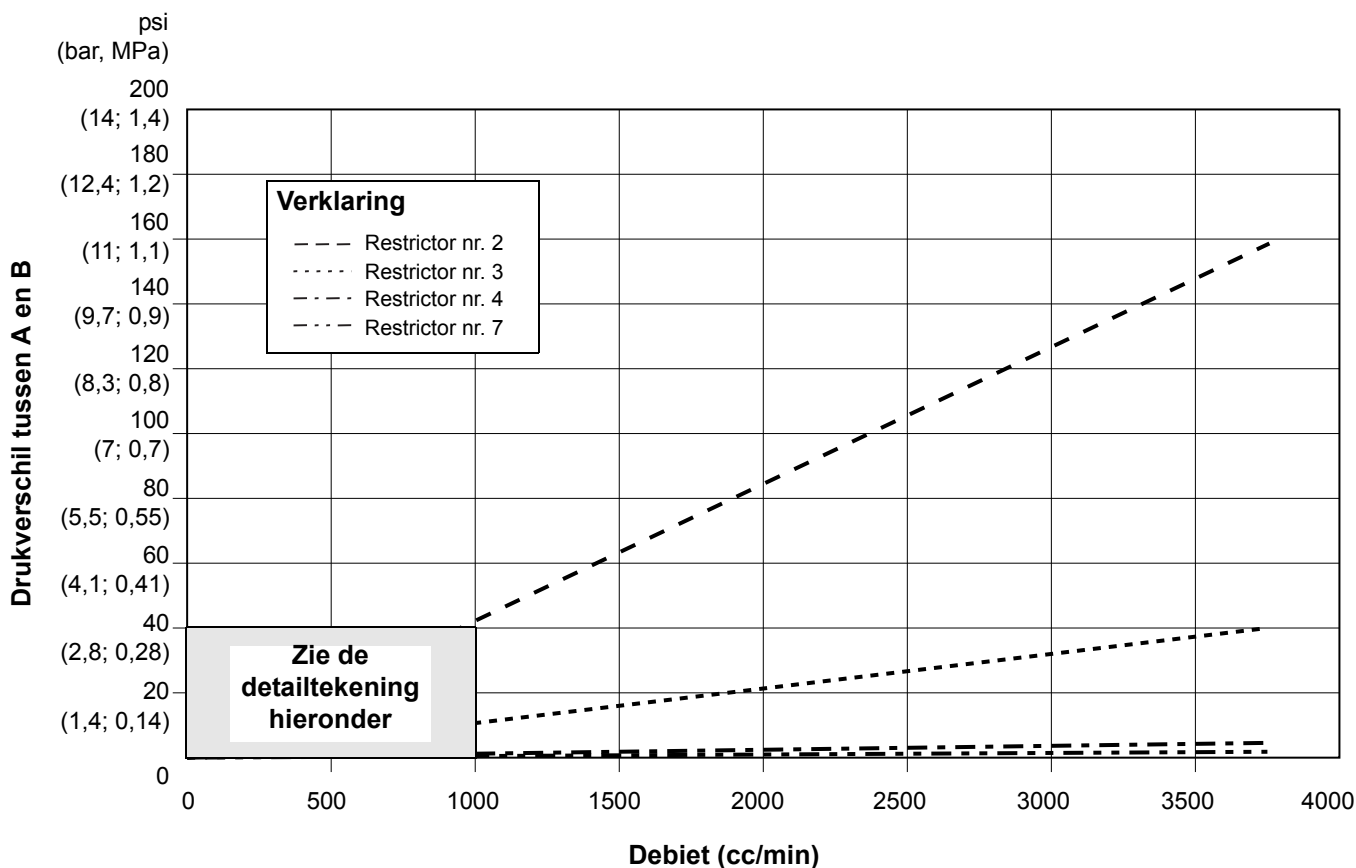
AFB. 30. Prestaties bij dynamische dosering
 (verhouding 10:1, vloeistof van 90 centipoise, druk aan A-zijde 100 psi)



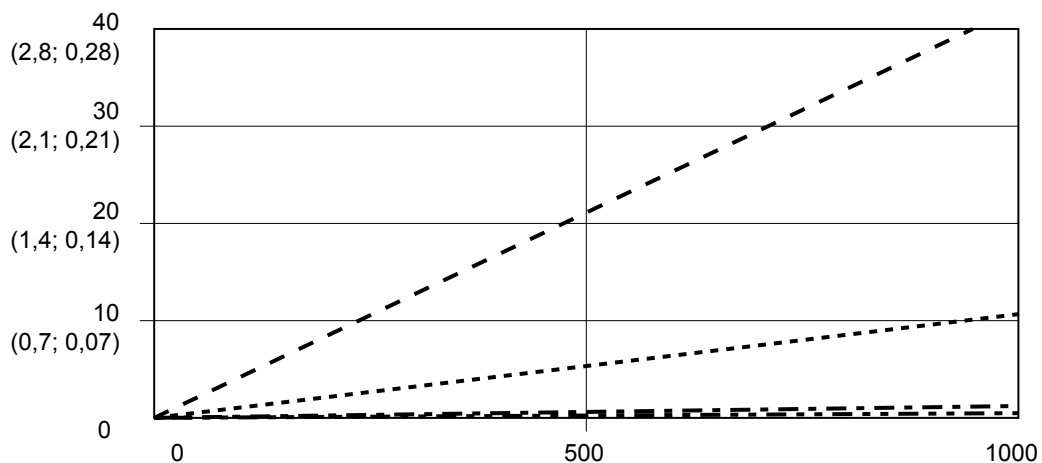
Detailoverzicht



AFB. 31. Prestaties bij dynamische dosering (verhouding 20:1, vloeistof van 90 centipoise, druk aan A-zijde 100 psi)



Detailoverzicht



AFB. 32. Prestaties bij dynamische dosering (verhouding 30:1, vloeistof van 90 centipoise, druk aan A-zijde 100 psi)

Technische gegevens

Maximale vloeistofwerkdruk	<i>Basissysteem:</i> 27,58 MPa (275,8 bar; 4000 psi) <i>Lagedruk-kleurwissel:</i> 2,07 MPa (20,6 bar; 300 psi) <i>Hogedruk-kleurwissel:</i> 21 MPa (210 bar; 3000 psi) <i>Coriolis-meter:</i> 15,86 MPa (158,6 bar; 2300 psi) <i>RoboMix systeem:</i> 1,31 MPa (13,1 bar; 190 psi) <i>Debietbesturing:</i> 1,31 MPa (13,1 bar; 190 psi)
Maximale luchtwerkdruk:	100 psi (0,7 MPa; 7 bar)
Luchttoevoer	75 - 100 psi (0,5 - 0,7 MPa; 5,2 - 7 bar)
Maat inlaat luchtfilter	3/8 npt(f)
Luchtfiltratie voor luchtlogica en luchtdoorspuiten (meegeleverd door Graco)	5 micron (minimum) filtratie vereist; schone en droge lucht
Luchtfiltratie voor verstuivingslucht (geleverd door de gebruiker)	30 micron (minimum) filtratie vereist; schone en droge lucht
Mengverhoudingsbereik	0,1:1- 50:1*
Mengverhoudingsnauwkeurigheid	maximaal \pm 1%, door gebruiker te kiezen
Geschikte vloeistoffen	een of twee componenten: <ul style="list-style-type: none"> • verf op basis van oplosmiddel en op waterbasis • polyurethanen • epoxy's • vernissen met zure katalysator • vochtgevoelige isocyanaten
Viscositeitsbereik van de vloeistof	20–5000 cps*
Vloeistoffiltratie (geleverd door de gebruiker):	Minimaal 100 mesh
Debietbereik vloeistof*	
Meters G3000, G250, G3000A	75 - 3800 cc/min. (0,02–1,00 gallon/min.)
Meters G3000HR, G250HR	38–1900 cc/min. (0,01–0,50 gallon/min.)
Coriolis-meter	20–3800 cc/min. (0,005–1,00 gallon/min.)
S3000 Oplosmiddelmeter (accessoire)	38–1900 cc/min. (0,01–0,50 gallon/min.)
Maten vloeistofinlaat	
Debietmeter	1/4 npt(f)
Doseerventiel/kleurventieladapters	1/4 npt(f)
Maten vloeistofuitlaat (statische menger)	1/4 npt(f)
Eisen aan externe stroomvoorziening	Verbruikt max. 2 A bij 85 - 250 V AC, 50/60 Hz Zekeren met 15 of 16 A is nodig Voedingsdraaddikte tussen 8 en 14 AWG (8,5 en 2 mm ²)
Bedrijfstemperatuurbereik	5-50 °C (41-122 °F)
Omgevingsomstandigheden	binnengebruik, vervuilingsgraad (2), installatiecategorie II
Geluidsniveau	
Geluidsdrukniveau	onder 70 dBA
Niveau geluidsvermogen	onder 85 dBA
Bevochtigde onderdelen	303, 304 RVS, wolframcarbide (met nikkel bindmiddel), perfluoroelastomeer; PTFE
Bevochtigde delen van zuurmodellen (AD100N)	316, 17-4 RVS; PEEK perfluoroelastomeer; PTFE

* Afhankelijk van geprogrammeerde K-factor en toepassing. De maximaal toelaatbare puls frequentie van de debietmeter is 425 Hz (pulsen/sec.). Raadpleeg voor nadere informatie over viscositeiten, stroomsnelheden of mengverhoudingen uw Graco-leverancier.

Zie de handleidingen van de afzonderlijke onderdelen voor meer technische gegevens.

Standaardgarantievoorwaarden van Graco

Graco garandeert dat alle in dit document genoemde en door Graco vervaardigde apparatuur waarop de naam Graco vermeld staat, op de datum van verkoop voor gebruik door de oorspronkelijke koper vrij is van materiaal- en fabricagefouten. Met uitzondering van speciale, uitgebreide, of beperkte garantie zoals gepubliceerd door Graco, zal Graco, gedurende een periode van twaalf maanden na verkoopdatum, elk onderdeel van de apparatuur dat naar het oordeel van Graco gebreken vertoont herstellen of vervangen. Deze garantie is alleen van toepassing op voorwaarde dat de apparatuur volgens de schriftelijke aanbevelingen van Graco geïnstalleerd, bediend en onderhouden is.

Normale slijtage en veroudering, of slecht functioneren, beschadiging of slijtage veroorzaakt door onjuiste installatie, verkeerde toepassing, slijpend materiaal, corrosie, onvoldoende of onjuist uitgevoerd onderhoud, nalatigheid, ongeval, eigenmachtige wijzigingen aan de apparatuur, of het vervangen van Graco-onderdelen door onderdelen van andere herkomst, vallen niet onder de garantie en Graco is daarvoor niet aansprakelijk. Graco is ook niet aansprakelijk voor slecht functioneren, beschadiging of slijtage veroorzaakt door de onverenigbaarheid van Graco-apparatuur met constructies, toebehoren, apparatuur of materialen die niet door Graco geleverd zijn, en ook niet voor fouten in het ontwerp, bij de fabricage of het onderhoud van constructies, toebehoren, apparatuur of materialen die niet door Graco geleverd zijn.

Deze garantie wordt verleend onder de voorwaarde dat de apparatuur waarvan de koper stelt dat die een defect vertoont gefrankeerd wordt verzonden naar een erkende Graco dealer opdat de aanwezigheid van het beweerde defect kan worden geverifieerd. Indien het beweerde defect inderdaad wordt vastgesteld, zal Graco de defecte onderdelen kosteloos herstellen of vervangen. De apparatuur zal gefrankeerd worden teruggezonden naar de oorspronkelijke koper. Indien bij de inspectie geen materiaal- of fabricagefouten worden geconstateerd, dan zullen de herstellingen worden uitgevoerd tegen een redelijke vergoeding, in welke vergoeding de kosten van onderdelen, arbeid en vervoer begrepen kunnen zijn.

DEZE GARANTIE IS EXCLUSIEF, EN TREEDT IN DE PLAATS VAN ENIGE ANDERE GARANTIE, UITDRUKKELIJK OF IMPLICIET, DAARONDER MEDEBEGREPEN MAAR NIET BEPERKT TOT GARANTIES BETREFFENDE VERKOOPBAARHEID OF GESCHIKTHEID VOOR EEN BEPAALDE TOEPASSING.

De enige verplichting van Graco en het enige verhaal van de klant bij schending van de garantie is zoals hierboven bepaald is. De koper gaat ermee akkoord dat geen andere verhaalmogelijkheid (waaronder, maar niet beperkt tot vergoeding van incidentele schade of van vervolgschade door winstderving, gemiste verkoopopbrengsten, letsel aan personen of materiële schade, of welke andere incidentele verliezen of vervolgschade dan ook) aanwezig is. Elke klacht wegens inbreuk op de garantie moet binnen twee (2) jaar na aankoopdatum kenbaar worden gemaakt.

GRACO GEEFT GEEN GARANTIE EN WIJST ELKE IMPLICIETE GARANTIE AF BETREFFENDE VERKOOPBAARHEID OF GESCHIKTHEID VOOR EEN BEPAALDE TOEPASSING, MET BETREKKING TOT TOEBEHOREN, APPARATUUR, MATERIALEN OF COMPONENTEN DIE GRACO GELEVERD, MAAR NIET VERVAARDIGD HEEFT. Deze items die wel verkocht worden, maar niet vervaardigd zijn door Graco (zoals elektromotoren, schakelaars, slangen enz.) vallen, waar van toepassing, onder de garantie van de fabrikant. Graco zal aan de koper redelijke ondersteuning verlenen bij het aanspraak maken op die garantie.

Graco is in geen geval aansprakelijk voor indirecte, incidentele, speciale of gevolgschade die het gevolg is van het feit dat Graco dergelijke apparatuur heeft geleverd, of van de uitrusting, de werking, of het gebruik van producten of andere goederen op deze wijze verkocht, ongeacht of die ontstaat door inbreuk op een contract, inbreuk op garantie, nalatigheid van Graco, of anderszins.

Graco-informatie

De meest recente informatie over de producten van Graco vindt u op www.graco.com.

Kijk op www.graco.com/patents voor patentinformatie.

Voor het plaatsen van een bestelling neemt u contact op met uw Graco-leverancier of belt u de dichtstbijzijnde distributeur.

Telefoon: 612-623-6921 **of gratis:** 1-800-328-0211 **Fax:** 612-378-3505

*Alle geschreven en afgebeelde gegevens in dit document zijn een weergave van de meest recente productinformatie die beschikbaar was op het moment van publicatie.
Graco behoudt zich het recht voor om te allen tijde wijzigingen aan te brengen zonder voorafgaande kennisgeving.*

Vertaling van de originele instructies. This manual contains Dutch. MM 312778

Hoofdkantoor Graco: Minneapolis

Kantoren in buitenland: België, China, Japan, Korea

GRACO INC. EN VERBONDEN ONDERNEMINGEN • P.O. BOX 1441 • MINNEAPOLIS MN 55440-1441 • USA

Copyright 2009, Graco Inc. is gecertificeerd volgens ISO 9001

www.graco.com

Revisie G, december 2016