

零部件说明书



Contractor 和 FTx 喷枪

Contractor 型号: 288420, 288421, 288425, 288475, 288477, 288478, 826085, 288009, 262114, 17C926

FTx 型号: 288427, 288428, 288429, 288430, 288431, 288436, 288438, 288477, 288478, 826086, 288008, 262116, 826256

312287K

ZH

适用于建筑涂料和涂层的应用。

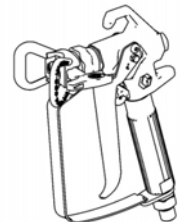
最大工作压力: 3600 psi (248 bar, 24.8 MPa)



重要安全说明。 请阅读本手册的所有警告及说明。
有关泄压、填料及喷涂说明、请参见喷涂机使用手册。
妥善保存这些说明。



ti8501b



ti8522b

以下为针对本设备的设置、使用、接地、维护及修理的警告。惊叹号标志表示一般性警告、而各种危险标志则表示与特定的操作过程有关的危险。请返回此处查阅相关的警告。在本手册的其它适当地方还会有另外的与特定产品有关的警告。

警告	
	<p>皮肤注射危险</p> <p>从喷枪、软管泄漏处或破裂的部件射出的高压流体会刺破皮肤。伤势看起来会象“只划了一小口”、其实是严重受伤、可能导致肢体切除。应即刻进行手术治疗。</p> <ul style="list-style-type: none">不要将喷枪指着任何人或身体的任何部位。不要将手放在喷嘴。不要用手、身体、手套或抹布去堵住或挡住泄漏部件。不要在没有安装喷嘴护罩及扳机护圈的情况下进行喷涂。不喷涂时要锁上扳机锁。在停止喷涂时以及在清洗、检查或维修设备之前、要按照本手册的 泄压步骤 进行。
	<p>火灾和爆炸危险</p> <p>工作区 内的溶剂及涂料烟雾等易燃烟雾可能被点燃或爆炸。为避免火灾及爆炸：</p> <ul style="list-style-type: none">仅在通风良好的地方使用此设备。清除所有火源、如引火火焰、烟头、手提电灯及塑胶遮蔽布（可产生静电火花）。保持工作区清洁、无溶剂、碎片、汽油等杂物。存在易燃烟雾时不要插拔电源插头或开关电源或电灯。将工作区内的所有设备接地。参见 接地 说明。只能使用已接地的软管。朝桶内扣动扳机时、要握紧喷枪靠在接地桶的边上。如果出现静电火花或感到有电击、要立刻停止操作。在找出并纠正问题之前、不要使用设备。工作区内要始终配备有效的灭火器。
	<p>高压铝质部件危险</p> <p>在高压设备中使用与铝质不相容的流体会引起剧烈的化学反应并导致设备破裂。未遵循本警告可能会造成严重的人员伤亡或财产损坏。</p> <ul style="list-style-type: none">不要使用 1, 1, 1- 三氯乙烷、二氯甲烷、其它卤代烃溶剂或含有这些溶剂的流体。许多其它流体可能会含有与铝质不相容的材料。请向材料供应商联系核实。



警告



设备误用危险

误用设备会导致严重的人员伤亡。

- 疲劳时或在吸毒或酗酒之后不得使用此设备。
- 不要超过额定值最低的系统部件的最大工作压力或温度额定值。参见所有设备手册中的 **技术数据**。
- 请使用与设备的流体部件相适应的流体或溶剂。参见所有设备手册中的 **技术数据**。阅读流体及溶剂生产厂家的警告。有关涂料的完整资料、请向涂料分销商或零售商索要材料安全数据表 (MSDS)。
- 要每天检查设备。已磨损或损坏的零部件要立刻修理或更换、只能使用生产厂家的原装替换用零部件进行修理或更换。
- 不要对设备进行改动或修改。
- 只能将设备用于其特定的用途。有关资料请与经销商联系。
- 让软管和电缆远离公共区域、尖锐边缘、移动部件及热的表面。
- 不要扭绞或过度弯曲软管或用软管拽拉设备。
- 儿童和动物要远离工作区。
- 要遵照所有适用的安全规定进行。

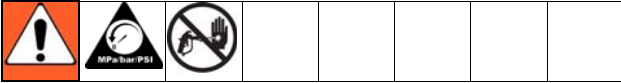


个体防护用品

在操作或维修设备时、或在进入设备的工作区时、必须穿戴适当的防护用品、以免受到严重损伤。这些用品包括但不限于：

- 护目镜、手套和听力保护装置
- 流体和溶剂生产厂家所推荐的防护衣及呼吸器

泄压步骤

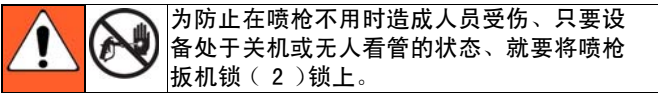


无论何时、只要是要求释放压力、停止喷涂、检查或维修设备、安装或清洗喷嘴、都要按照**泄压步骤**进行。

1. 关闭电源并将喷涂机压力控制钮旋到最低压力设定值。
2. 握住喷枪靠在冲洗桶的边上。朝桶内扣动喷枪扳机、使压力释放。

如果怀疑喷嘴或软管堵塞或完成上述步骤后怀疑压力未完全释放掉、应极为缓慢地松开喷嘴护罩的固定螺母或软管端部的接头、使压力逐渐释放掉、然后再完全松开。清理软管或喷嘴的堵塞物。

喷枪扳机锁 (2)



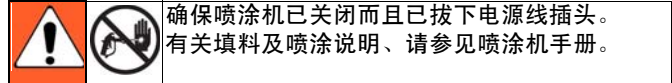
为防止在喷枪不用时造成人员受伤、只要设备处于关机或无人看管的状态、就要将喷枪扳机锁 (2) 锁上。

扳机锁锁着
(不喷涂)



扳机锁
开着
(喷涂)

设置

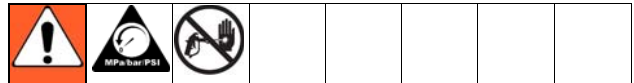


确保喷涂机已关闭而且已拔下电源线插头。有关填料及喷涂说明、请参见喷涂机手册。

将喷枪连接到喷涂机上

1. 将供料软管装到喷涂机的流体出口上。
2. 将供料软管的另一端连接到喷枪旋转接头 (8) 上。用两把扳手 (一把在旋转接头 (8) 处、另一把在软管上) 将所有连接处牢牢拧紧。
3. 有关填料说明、请参见喷涂机使用手册。

将喷嘴 (26) 和护罩 (25) 装到喷枪上



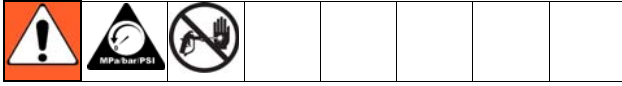
1. 如果刚才操作过设备、请**泄压**。锁上扳机锁 (2)。
2. 用铅笔或类似物件、将密封件 (24) 插入护罩 (25) 的后部。
3. 将护罩 (25) 装到喷枪 (1) 的末端上。
4. 将喷嘴 (26) 插入护罩 (25) 内。拧紧固定螺母。

操作

喷涂

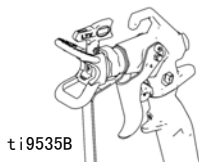
1. 开启扳机锁 (2)。
2. 一定要让箭头端 (26) 朝前 (喷涂)。
3. 握住喷枪、使其垂直于被喷表面并距离大约 12 英寸 (304 mm)。先移动喷枪、然后拉喷枪扳机 (13) 以喷涂试验喷型。
4. 缓慢增加泵压力、直到涂层均匀一致 (进一步的资料、请参见喷涂机使用手册)。

调整喷型方向

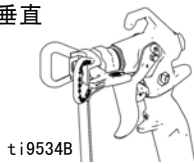


1. 泄压。锁上扳机锁 (2)。拧松护罩的固定螺母。
2. 拧松护罩的固定螺母。
3. 将护罩 (25) 调成水平、即可喷出水平喷型。
4. 将护罩 (25) 调成垂直、即可喷出垂直喷型。

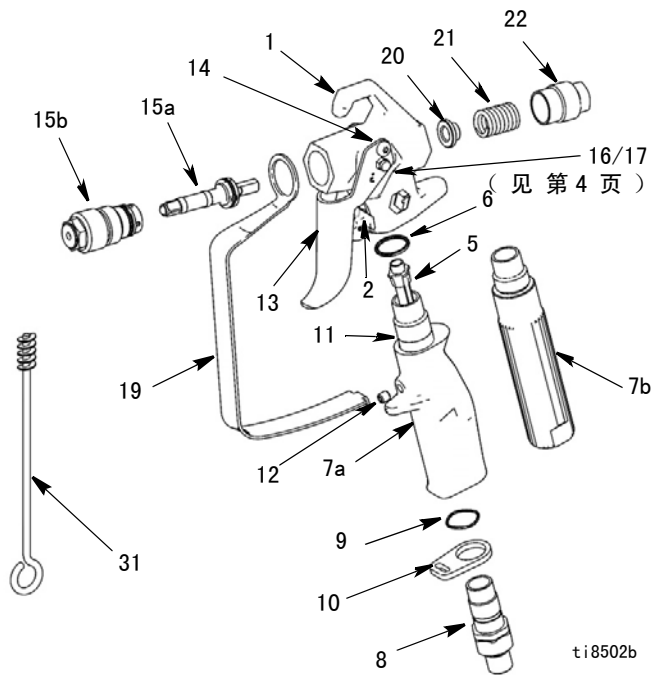
(3) 水平



(4) 垂直

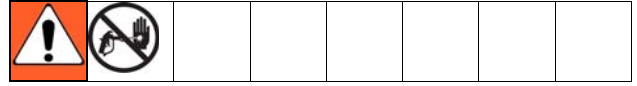


零部件



清除堵塞物

零部件



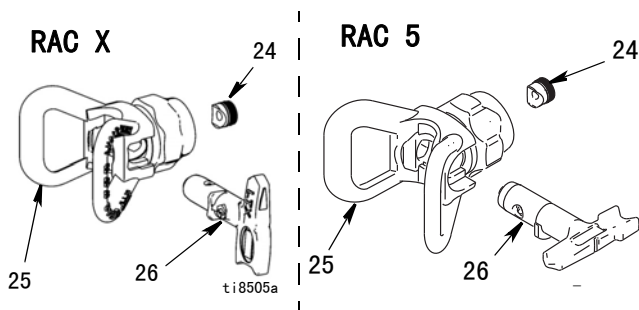
1. 泄压。锁上扳机锁 (2)。
2. 旋转喷嘴 (26) 180°。开启扳机锁 (2)。朝桶内或地上扣动喷枪扳机、以清除堵塞物。
3. 锁上扳机锁 (2)。将喷嘴 (26) 旋回 180° 至喷涂位置。

清洗

完成每班作业后都要冲洗喷枪并存放在干燥的地方。不要将喷枪或任何部件留在水或清洗溶剂中。

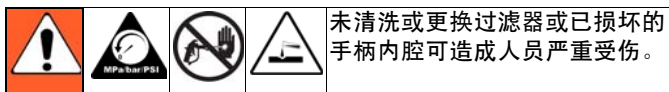
Ref.	Part	Description	Qty
1	288812	HOUSING, assy., Contractor	1
	289914	HOUSING, assy., FTX	1
5	287032	FILTER, 60 mesh	1
	287033	FILTER, 100 mesh	1
	287034	FILTER, 60 and 100 mesh combo	1
6	120777	PACKING, o-ring	1
7		HANDLE	1
7a	15K282	Contractor Gun	1
7b	15J735	FTX Gun	1
	15J736	FTX-A Gun (not shown)	1
8	288811	SWIVEL, assy, gun	1
9	120733	O-RING, urethane, clear	1
10	15J706	RETAINER, guard, trigger	1
11	15J698	TUBE, handle, Contractor Gun	1
12	120834	SCREW, set, Contractor Gun	1
13	15J409	TRIGGER, Contractor/FTX Gun, 2-finger	1
	15J768	TRIGGER, Contractor Gun, 4-finger (not shown)	1
	15J769	TRIGGER, FTX Gun, 4-finger (not shown)	1
14	117602	SCREW, shoulder, pan hd	2
15	288488	KIT, needle, repair	1
15a		NEEDLE, assembly	1
15b		DIFFUSER, assembly	1
16	15J696	PIN, trigger (page 4)	1
17	105334	NUT, lock, hex (page 4)	1
19	15J464	GUARD, trigger	1
20	15J528	GUIDE, spring	1
21	121093	SPRING, compression	1
22	15B549	NUT, end	1
31	119799	BRUSH, cleaning	1

喷嘴和护罩



Ref.	Part	Description	Qty
24	246453	OneSeal™, RAC X (5-pack)	1
	243281	OneSeal™, RAC 5 (5-pack)	1
25	246215	GUARD, RAC X	1
	243161	GUARD, RAC 5	1
26	LTX515	TIP, spray 515, RAC X	1
	LTX517	TIP, spray 517, RAC X	1
	286515	TIP, spray 515, RAC 5	1
	286517	TIP, 517, RAC 5	1
	PAA517	TIP, spray, latex, RAC X (517), Europe	1
	PAA515	TIP, spray, latex, RAC X (515), Europe	1
	262517	TIP, spray, 517, RAC 5, Europe	1
	LP515	TIP, spray, LP 515, RAC X	1
	LP517	TIP, spray, LP 517, RAC X	1

维护



未清洗或更换过滤器或已损坏的手柄内腔可造成人员严重受伤。

对喷枪进行任何维护之前，请阅读本手册封面的所有警告事项及泄压部分。

清洗 / 更换过滤器 (5)

过滤器堵塞会降低喷枪的性能。每次使用后都要清洗过滤器。

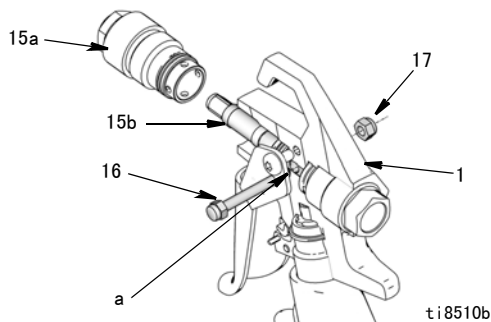
1. 泄压。锁上扳机锁 (2)。
2. 在旋转接头 (8)处断开流体软管与喷枪的连接。
3. 断开扳机护罩 (19)与护罩固定器 (10)的连接。
4. 拧下喷枪 (1)的手柄 (7)。
5. 经由手柄 (7)顶部卸下过滤器 (5)。
6. 检查过滤器 (5)、看看过滤器网孔有没有损坏。如果过滤器网上有小孔或洞眼、应更换过滤器。
7. 清洗过滤器 (5)。用一把软刷弄松并清除污物。
8. 检查手柄内腔 (7)是否已损坏。如果手柄内腔已腐蚀或有凹痕、应予以更换、并检查材料与铝质的相容性。
9. 将干净的过滤器 (5)插入手柄 (7)内。
10. 将手柄 (7)重新装到喷枪 (1)上。牢牢拧紧。
11. 将扳机护罩 (19)与护罩固定器 (10)重新连接起来。

修理

所需工具：

- 8 英寸活动扳手
- 1/4 英寸螺母起子

更换枪针

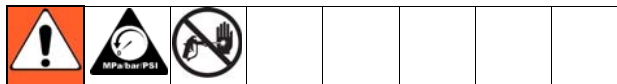


ti8510b

技术数据

最大工作压力	3600 psi (248 bar, 24.8 MPa)
流体孔径	0.125 英寸 (3.18 mm)
重量 (带喷嘴和护罩)	22 盎司 (630 g)
入口	1/4 npsm 旋转接头
最高材料温度	120° F (49° C)
流体部件	不锈钢、聚氨酯、尼龙、铝质、碳化钨、耐溶剂合成橡胶、黄铜
噪声水平 *	
噪音功率	87 dBa
噪音压力	78 dBa

* 按照 ISO 3744 的规定要求、在 3000 psi (207 bar, 20.7 MPa) 的压力下、在距离设备 3.1 英尺 (1 m) 处、通过 517 喷嘴喷涂比重为 1.36 的水性涂料时测量得到。



1. 泄压。锁上扳机锁 (2)。
2. 从喷枪 (1)上取下喷嘴 (26)及护罩 (25)。
3. 在旋转接头 (8)处断开流体软管与喷枪的连接。
4. 卸下螺母 (17)和扳机销钉 (16)。
5. 从喷枪 (1)的前端拧下扩散器 (15a)。
6. 通过喷枪 (1)的前端卸下枪针组件 (15b)。
7. 用一把软刷清洁喷枪的内部通道。
8. 给新枪针的 O 形圈涂抹一层非硅润滑脂。
9. 将新枪针 (15b)穿过喷枪 (1)的前端、同时要确保枪针组件的扁平两侧 (a)朝向喷枪外壳的两侧。
10. 装上扩散器 (15a)。用 26-30 磅英尺 (35.25-43.38 N·m) 的扭力拧紧扩散器。
11. 重新装上销钉 (16)和螺母 (17)。

手册译本

西班牙语 - 312098	爱沙尼亚语 - 312277
法语 - 312099	拉脱维亚语 - 312278
荷兰语 - 312265	立陶宛语 - 312279
德语 - 312266	波兰语 - 312280
意大利语 - 312267	匈牙利语 - 312281
土耳其语 - 312268	捷克语 - 312282
希腊语 - 312269	斯洛伐克语 - 312283
克罗地亚语 - 312270	斯洛文尼亚语 - 312284
葡萄牙语 - 312271	罗马尼亚语 - 312285
丹麦语 - 312272	保加利亚语 - 312286
芬兰语 - 312273	中文 - 312287
瑞典语 - 312274	日语 - 312288
挪威语 - 312275	韩语 - 312289
俄语 - 312276	

手册的译本可从经销商处或登录 www.graco.com 网站获得。

For complete warranty information contact your Graco distributor, call Graco customer service: 1-800-690-2894 or visit our website: www.graco.com

All written and visual data contained in this document reflects the latest product information available at the time of publication.

Graco reserves the right to make changes at any time without notice.

有关专利信息，请参见 www.graco.com/patents。

技术手册原文翻译。This manual contains Chinese. MM 311861

Graco Headquarters: Minneapolis

International Offices: Belgium, China, Japan, Korea

GRACO INC. AND SUBSIDIARIES • P.O. BOX 1441 • MINNEAPOLIS MN 55440-1441 • USA
Copyright 2007, Graco Inc. All Graco manufacturing locations are registered to ISO 9001.

www.graco.com

Revised K, October 2018