

Xtreme™ 下缸体

312451ZAG
ZH

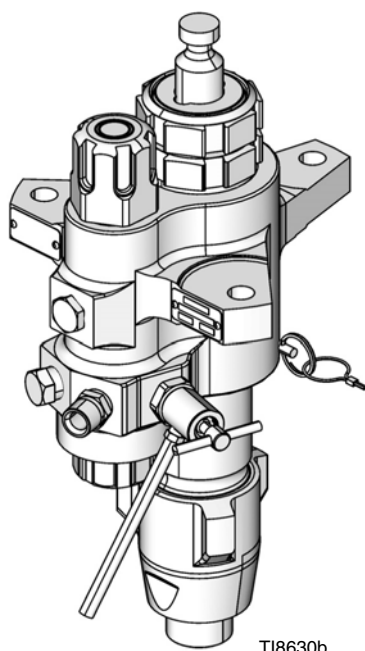
适用于保护性涂料的大容积下缸体。仅供专业人员使用。

有关型号资料，请参见第 3 页；有关最大工作压力，请参见第 34 页。



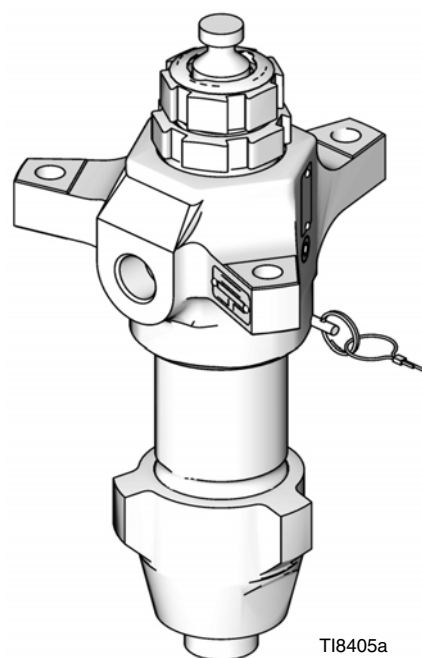
重要安全说明

请阅读本手册的所有警告及说明。请妥善保管这些说明。



T18630b

L220C2 型下缸体，有内置过滤器



T18405a

L220C1 型下缸体，无过滤器

目录

相关手册	2
型号	3
警告	4
组件标识	6
修理	7
拆卸	7
维修内置过滤器	14
部件	16
修理套件	27
修理套件 - Graco 配制的超高分子量聚乙烯 / 皮革	27
修理套件 - PTFE	28
修理套件 - Graco 配制的超高分子量聚乙烯 / PTFE	29
套件	30
陶瓷球	30
尺寸	32
出口罩安装孔布局	33
技术数据	34
Graco 标准保修	36
Graco 信息	36

相关手册

各组件手册 (英语):

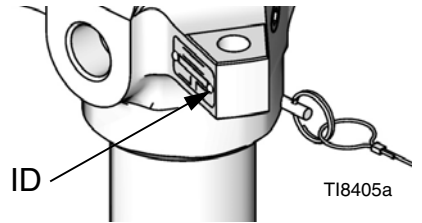
手册	描述
3A3164	eXtreme 喷涂机, Ex35/Ex45
311164	Xtreme 配件包说明书及零配件
3A0420	XP 喷涂机操作
311238	NXT® 气动马达说明书及零配件
311239	适用于 NXT 气动马达的空气控制模块说明书及零配件
334645	Xtreme 配件包说明书及零配件
Xtreme 下缸体修理套件	
406882	过滤器密封装置及气帽转换套件零配件说明书
406879	XP 36cc 下缸体修理零配件
406880	XP 48cc 下缸体修理零配件
406990	XP 54cc 下缸体修理零配件
406881	XP 58cc 下缸体修理零配件
406991	XP 72cc 下缸体修理零配件
406888	XP/Xtreme 85cc 下缸体修理零配件
406992	XP 90cc 下缸体修理零配件
406993	XP 97cc 下缸体修理零配件
406889	XP/Xtreme 115cc 下缸体修理零配件
406890	XP/Xtreme 145cc 下缸体修理零配件
406891	XP/Xtreme 180cc 下缸体修理零配件
406892	XP/Xtreme 220cc 下缸体修理零配件
406893	XP/Xtreme 250cc 下缸体修理零配件
406894	XP/Xtreme 290cc 下缸体修理零配件

型号

检查下缸体识别牌 (ID) 上下缸体的 6 位数零配件号。根据这六位数, 用下表确定下缸体的构造。例如, 下缸体零配件号 L180C1 表示下缸体(L), 输出量(180), 碳钢结构(C), 不带过滤器但配有 Xtreme Seal™ 密封圈组件(1)。

若需订购更换件, 请参阅第 16 页开始的部件。

注释: 有关最大流体工作压力, 请参阅第 34 页开始的技术数据一节。



L	180	C	1					
第一位	第二、第三和第四位数	第五位		第六位				
	下缸体容积 (cc)		材料	内置过滤器	UHMWPE 和皮革包装套*	PTFE 包装套*	UHMWPE/PTFE 包装套*	
L (下缸体)	36★	C	碳钢	0☼	✓		✓	
	48★			1		✓		
	54★			2	✓	✓		
	58★			3			✓	
	72★			4	✓		✓	
	85★			7				✓
	90★			8†		✓		
	97★			9†				✓
	115★			L†	✓	✓		
	145			N†		✓		
	14A★							
	180							
	18A★							
	220							
	22A★							
	22H✘							
	22X✘★							
	250							
	25H✘							
	25A★							
	290	M	Max Life	2	✓	✓		
	145				✓	✓		
	180				✓	✓		
	220				✓	✓		
290								





- ★ 采用 5.9 英寸螺栓固定的型号; 请参见第 33 页。
- ✘ 最大流体工作压力为 7250 psi (50 MPa, 500 bar)。
- ☼ 有入口弹簧无放气阀的 XP 配比器型号。
- * 密封材料的详细信息, 请参见修理套件(第 27 页)。
- † 包括保险片。






注意: 并非所有可选件都提供全套尺寸。

零配件号	描述	密封件
24N942	290 Xtreme 碳钢, 配硬铬杆	X-Tuff 封装组件
25A710†	用于高温应用的 250 Xtreme	Tuff Stack 封装组件

警告

以下为针对本设备的设置、使用、接地、维护及修理的警告。惊叹号标志表示一般性警告，而各种危险标志则表示与特定的操作过程有关的危险。请参考这些警告。在本手册的其它适当地方还会有另外的与特定产品有关的警告。

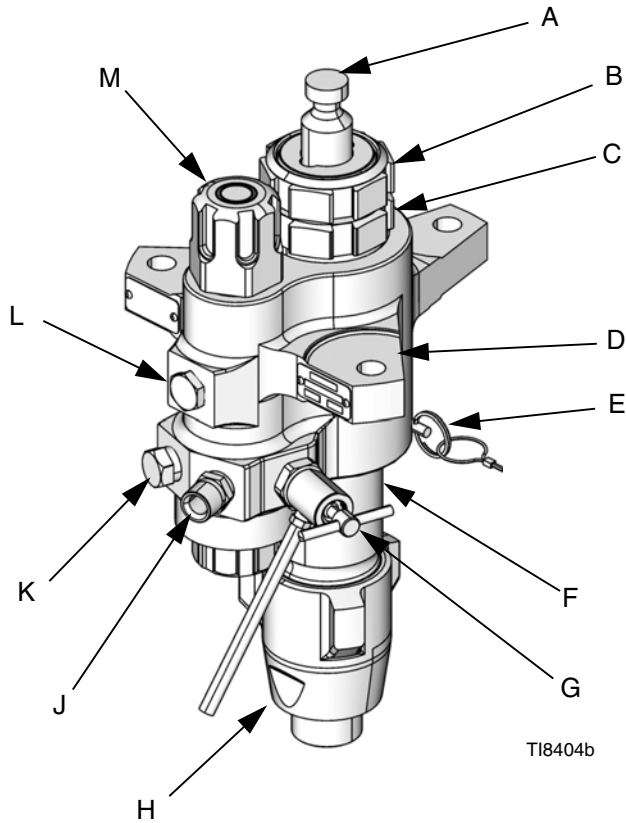
 警告	
	<p>火灾和爆炸危险</p> <p>工作区内的易燃烟雾（如溶剂及油漆烟雾）可能被点燃或爆炸。为避免火灾和爆炸：</p> <ul style="list-style-type: none"> • 只能在通风良好的地方使用此设备。 • 清除所有火源，如引火火焰、烟头、手提电灯及塑胶遮蔽布（可产生静电火花）。 • 保持工作区清洁，无溶剂、碎片、汽油等杂物。 • 存在易燃烟雾时不要插拔电源插头或开关电源或电灯。 • 将工作区内的所有设备接地。参见接地说明。 • 仅使用已接地的软管。 • 朝桶内扣动扳机时，要握紧喷枪靠在接地桶的边上。 • 如果出现静电火花或感到有电击，则应立即停止操作。在找出并纠正问题之前，不要使用设备。 • 工作区内要始终配备有效的灭火器。
	<p>皮肤喷射危险</p> <p>从喷枪、软管泄漏处或破裂的部件中射出的高压流体会刺破皮肤。伤口从表面看可能只是一个小口，但其实非常严重，甚至有可能导致截肢。应立即进行手术治疗。</p> <ul style="list-style-type: none"> • 不要将喷枪指着任何人或身体的任何部位。 • 请勿将手盖在喷嘴。 • 切勿用手、身体、手套或碎布去堵塞泄漏或使泄漏转向。 • 不要在没有安装喷嘴护罩及扳机护圈的情况下进行喷涂。 • 不喷涂时要锁上扳机锁。 • 在停止喷涂时以及在清洗、检查或维修设备之前，要按照手册 311164 的泄压步骤进行。
	<p>设备误用危险</p> <p>误用设备会导致严重的人员伤亡。</p> <ul style="list-style-type: none"> • 疲劳时或在吸毒或酗酒之后不得操作本装置。 • 不要超过额定值最低的系统组件的最大工作压力或温度额定值。参见所有设备手册中的技术数据。 • 请使用与设备的接液零配件相适应的流体或溶剂。参阅所有设备手册中的技术数据。阅读流体及溶剂生产厂家的警告。有关涂料的完整资料，请向涂料分销商或零售商索要材料安全数据表 (MSDS)。 • 设备需每天检查。已磨损或损坏的零配件要立刻修理或更换，只能使用生产厂家的原装替换用零配件进行修理或更换。 • 不要对设备进行改动或修改。 • 只能将设备用于其预定的用途。有关资料请与经销商联系。 • 让软管和电缆远离交通区域、尖锐边缘、运动部件及高温的表面。 • 不要扭绞或过度弯曲软管或用软管拽拉设备。 • 儿童和动物要远离工作区。 • 要遵照所有适用的安全规定进行。

 警告	
 	<p>活动部件危险</p> <p>活动的部件会挤夹或切断手指及身体的其他部位。</p> <ul style="list-style-type: none"> • 避开活动部件。 • 在护板被取下或外盖被打开时，不要操作设备。 • 加压设备启动时可能没有任何警告。在检查、移动或维修设备之前，要按照手册 311164 中的泄压步骤进行。断开电源或气源。
	<p>流体或烟雾中毒危险</p> <p>如果吸入有毒的烟雾、食入有毒的流体或让它们溅到眼睛里或皮肤上，都会导致严重伤害或死亡。</p> <ul style="list-style-type: none"> • 应阅读材料安全数据表（MSDS），熟悉所用流体的特殊危险性。 • 危险性流体要存放在规定的容器内，并按照有关规定的要求进行处置。 • 进行喷涂或清洗设备时要始终戴着防渗透手套。
	<p>个人防护装备</p> <p>在操作或维修设备时，或在进入设备的工作区时，必须穿戴适当的防护用品，以免受到严重伤害，包括眼睛损伤、吸入有毒烟雾、烧伤以及听力损伤。这些用品包括但不限于：</p> <ul style="list-style-type: none"> • 护目镜 • 流体和溶剂生产厂家所推荐的防护衣及呼吸器。 • 手套 • 听力保护装置

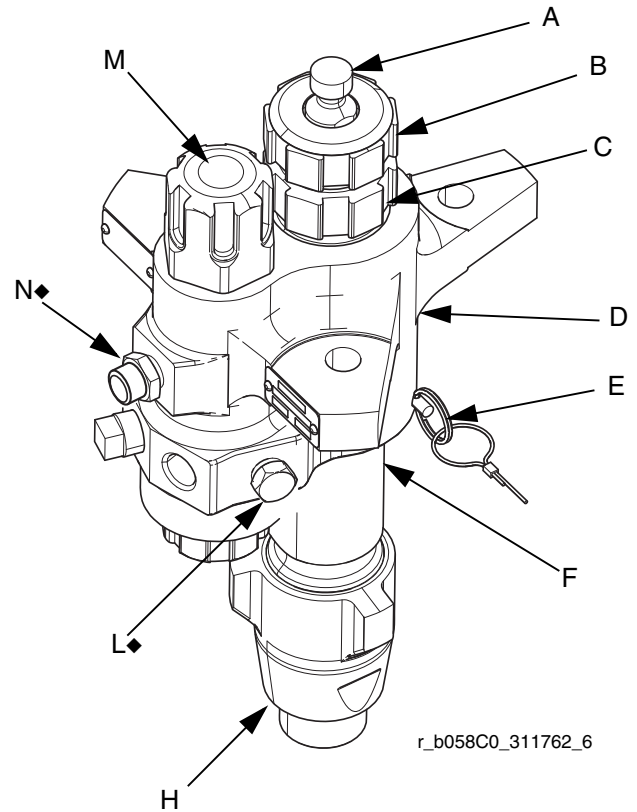
组件标识

(所示为有内置过滤器的型号)

XP 喷涂机 Xtreme 下缸体和
e-Xtreme 喷涂机下缸体



T18404b



r_b058C0_311762_6

◆ e-Xtreme 喷涂机下缸体使用管塞和保险片的相反位置。管塞安装在位置 (N)，保险片安装在位置 (L)。

图例：

- A 活塞柱
- B 衬垫螺母
- C 喉管卡盘
- D 出口罩
- E 锁定销
- F 气缸
- G 排放/放气阀(不在 XP 下缸体上)

- H 入口罩
- J 流体出口
- K 可选流体出口(用于第二把喷枪;不在 XP 下缸体上)
- L 管塞(非过滤式出口)
- M 流体过滤器
- N 过压保险片(仅用于 36cc - 145cc)

修理

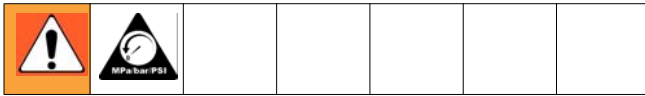
所需工具

- 一套可调扳手
- 转矩扳手
- 橡胶锤
- 手扳压机
- 软木块（尺寸约为 1 平方英尺）
- 软钳口的大台钳
- 螺纹润滑剂
- 凡士林
- 防卡润滑剂

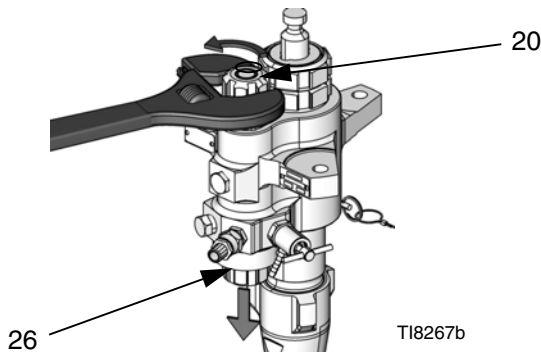
拆卸

将所有卸下的部件按顺序摆放以便重新组装用相适应的溶剂清洗所有零件并检查它们是否磨损或损坏。

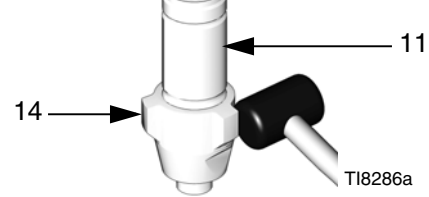
注释：提供修理套件，以更换喉管（3）和活塞（4）封装组件并更换 O 形圈和气缸密封圈。为得到最佳效果，请使用套件中所有的零配件。套件的零配件标有星号，例如（25*）。这些套件也可用于将下缸体改装为不同的封装材料。请参见封装套件一节。



1. 泄压。有关说明请参见 Xtreme 配件包手册（311164）。
2. 按照 Xtreme 设备手册（311164）的说明断开下缸体与马达的连接。或者，如果是车式安装系统，可将推车倒过来以便在推车上维修下缸体。
3. 对于有内置过滤器的下缸体，要将上过滤器盖（20）和下过滤器盖（26）松开并卸下。请参见 维修内置过滤器，第 14 页。



4. 松入口罩（14）并将其从下气缸（11）上卸下。



5. 按压入口止回球（16）使其从入口罩（14）底部弹出（注意不要损坏基座（18））以卸下整个入口止回球阀座组件）。

注释：仅在型号 L180C7 上，薄垫片（17）才位于入口止回球阀座的下方（15）。

- a. Xtreme 下缸体：卸下入口止回球、底部 O 形圈（27*）及基座。然后再卸下入口止回球阀座（15）顶部及底部沟槽内剩余的 O 形圈。

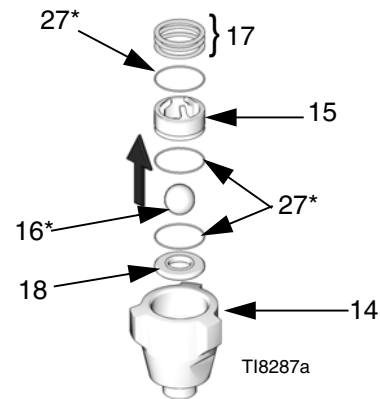


图 1:

- b. 115 及更小的 XP 下缸体：卸下弹簧、入口止回球、底部 O 形圈及薄垫片。然后再卸下入口止回球阀座（15）顶部及底部沟槽内剩余的 O 形圈。

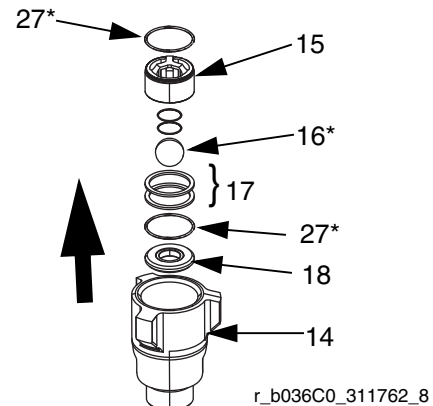
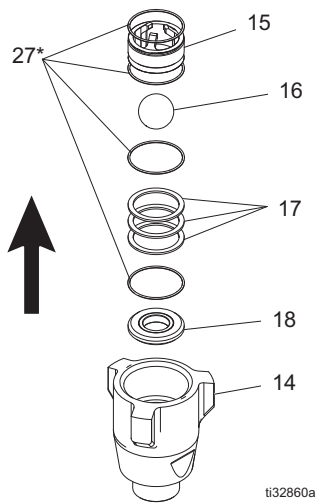


图 2

修理

- c. 145cc 及更大的 XP 下缸体：卸下入口止回球、底部 O 形圈及薄垫片。然后再卸下入口止回球阀座 (15) 顶部及底部沟槽内剩余的 O 形圈。



8. 拧松并将出口罩 (8) 垂直向上提起，使其脱离气缸。小心不要刮伤活塞柱 (1)。

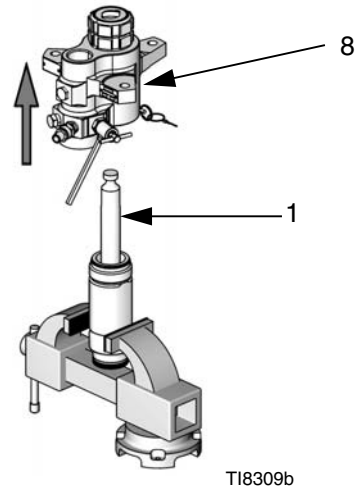
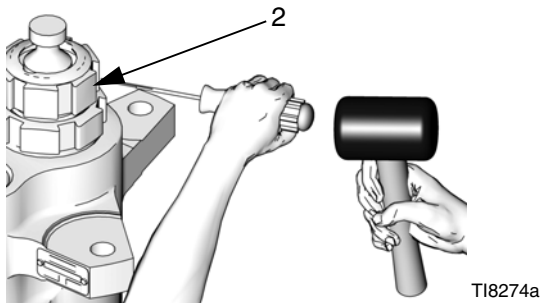
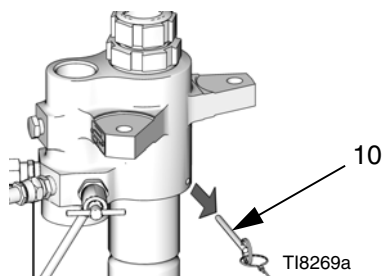


图 3

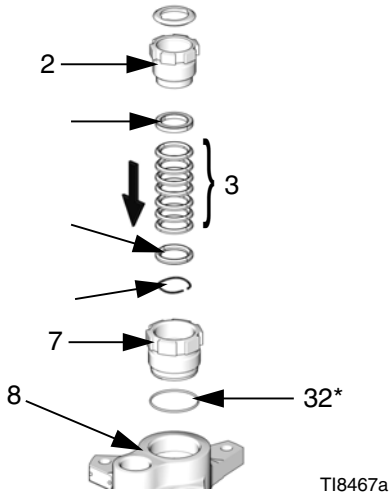
6. 将下缸体垂直竖立在大台钳内。用橡胶锤敲松但不要卸下密封螺母 (2)。



7. 从下气缸 (11) 上卸下锁定销 (10)。



9. 卸下卡盘总成。卸下出口罩 (8) 底部的 O 形圈 (27* 或 29*)，然后拧下密封卡筒 (7) 上的密封螺母 (2)。从密封卡筒 (7) 上卸下内凹压套、外凸压套、V 形密封圈 (3) 和弹簧。

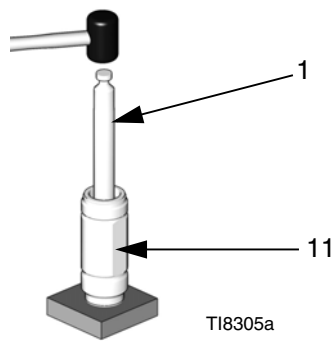


T18467a

注意

为了减少造成活塞柱 (1) 和下气缸 (11) 严重破坏的可能性，首先应把下气缸放在软木块上。应始终使用橡胶锤或手扳压机将活塞柱从下气缸中敲出。切勿用铁锤敲出活塞柱。如果活塞柱末端损坏将会缩短泵的使用寿命。

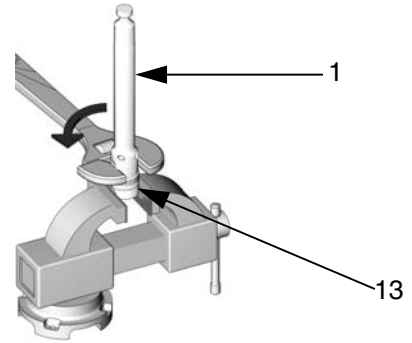
10. 将下气缸 (11) 垂直竖立在木块上。应始终使用橡胶锤或手扳压机将活塞柱 (1) 从下气缸底部敲出直至活塞能自由活动。从气缸中拉出活塞柱和活塞，小心不要刮伤活塞柱或气缸。



T18305a

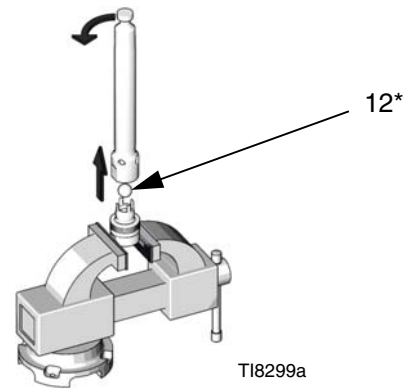
11. 检查活塞柱 (1) 的外表面和下气缸 (11) 的内表面有无划伤或损坏；若损坏应予以更换。

12. 将活塞阀 (13) 的平面放入台钳内。用扳手拧松活塞阀上的活塞柱 (1)。



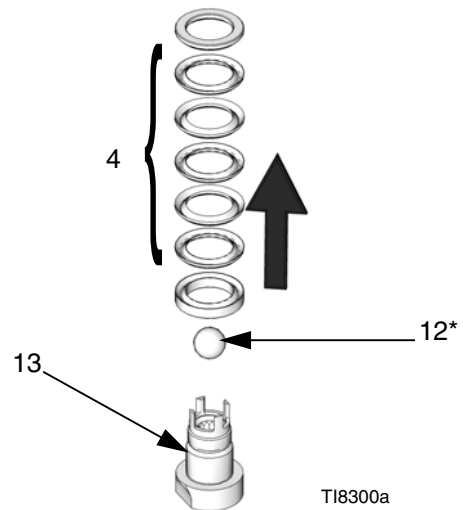
T18298a

13. 从活塞阀上卸下活塞柱。当分离活塞阀和活塞柱时，小心不要让活塞球 (12*) 落下。



T18299a

14. 从活塞阀 (13) 上卸下内凹压套、外凸压套和 V 形密封圈 (4)。检查活塞球 (12*) 和活塞阀有无磨损或损坏。

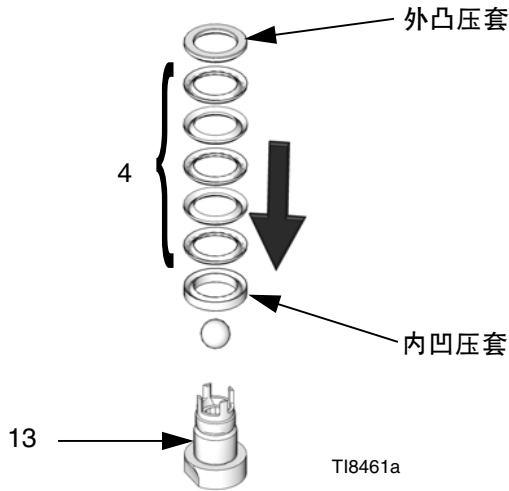


T18300a

15. 用兼容的溶剂清洗所有零配件。

重新组装

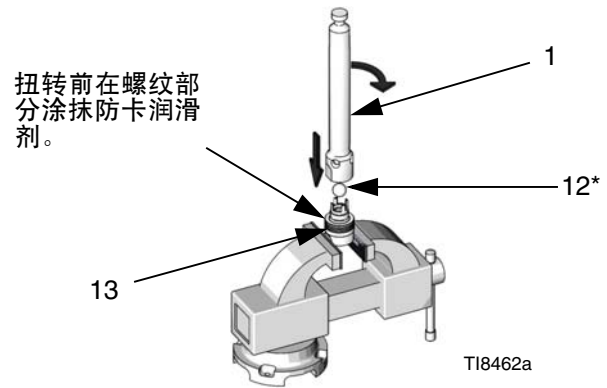
1. 更换活塞阀 (13) 上的内凹压套。装上五个 V 形密封圈 (4)，每次装一个，唇缘朝上。有关下缸体封装的正确顺序，请参见封装套件章节。安装外凸压套。



注释：要将下缸体改装为不同的密封材料，请参见封装套件章节。为获得最佳效果，重装前应将皮质密封圈放在油中浸泡。

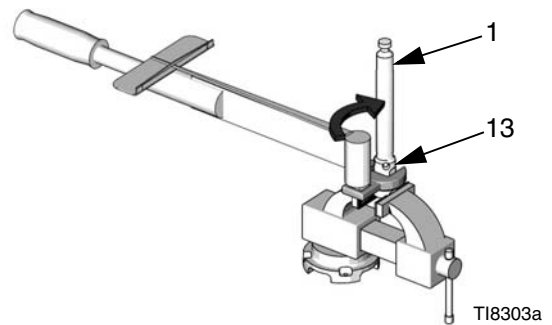
2. 确保活塞柱 (1) 及活塞阀 (13) 对接的螺纹部分无毛刺或碎片。用防卡润滑剂涂抹螺纹和活塞柱与活塞阀的对接表面。

3. 将活塞阀的平面放入台钳内将活塞球 (12*) 放到活塞阀上。



4. 用手拧紧活塞阀 (13) 上的活塞柱 (1)。然后拧紧至第 13 页表格所列扭矩值。

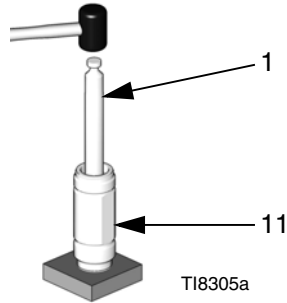
注释：将转矩扳手的橇棍定位在 90° 角以确保扭矩值准确无误。



注意

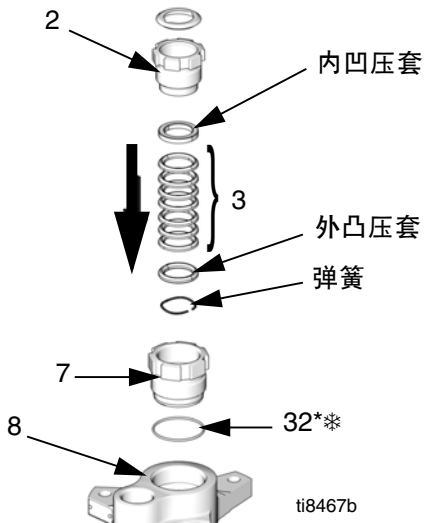
为了减少造成活塞柱 (1) 和下气缸 (11) 严重破坏的可能性，首先应把下气缸放在软木块上。应始终使用橡胶锤或手扳压机将活塞柱敲入下气缸。切勿使用铁锤敲击活塞柱。

5. 为了将活塞柱 (1) 重新装入下气缸 (11) 内, 先润滑活塞密封圈 (4)。接着, 让活塞末端朝下, 将活塞柱装入气缸。尽量将活塞放入气缸, 然后用橡胶锤或手扳压机将露在外面的活塞柱和活塞敲入气缸内。



6. 润滑密封卡筒 (7) 的内侧、密封螺母 (2) 的外侧螺纹及喉部密封圈 (3)。将密封卡筒装入罩体。将外凸压套和弹簧放在密封卡筒内。装上七个 V 形密封圈, 每次装一个, 唇缘朝下。有关下缸体封装的正确顺序, 请参见封装套件章节。装上内凹压套。然后重装密封螺母 (2) 但不要将其拧紧。

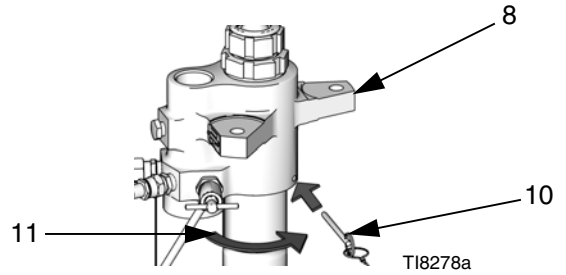
注释: 要将下缸体改装为不同的密封材料, 请参见封装套件章节。为获得最佳效果, 重装前应将皮质密封圈放在油中浸泡。



*蓝色 O 形圈用于 220cc、250cc 和 290cc 下缸体。

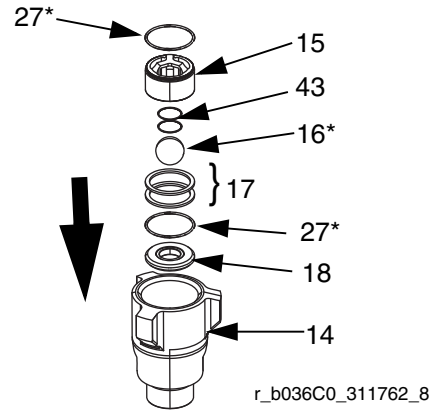
7. 将下气缸 (11) 拧到出口罩 (8) 上, 一直拧到底。用扳手拧紧下气缸。尽量少地退回少许, 直到罩上

的孔与气缸的平面对准为止。将锁定销 (10) 插入缸筒。

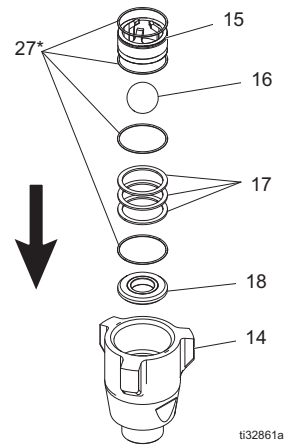


8. 装配入口罩。

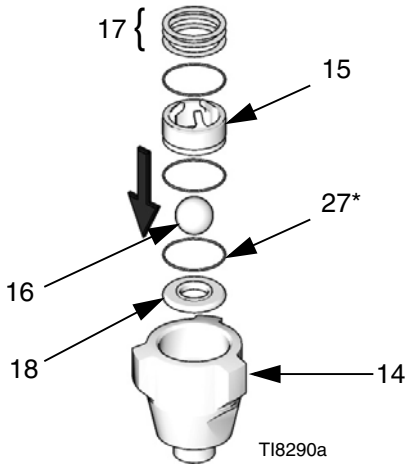
- a. 115cc 及更小的 XP 下缸体: 将基座 (18)、两个薄垫片 (17)、入口止回球 (16)、弹簧 (43) 和一个 O 形圈 (27) 安装在入口罩 (14) 内。



- b. 145cc 及更大的 XP 下缸体: 将基座 (18)、薄垫片 (17)、入口止回球 (16)、弹簧 (43) 和一个 O 形圈 (27) 安装在入口罩 (14) 内。

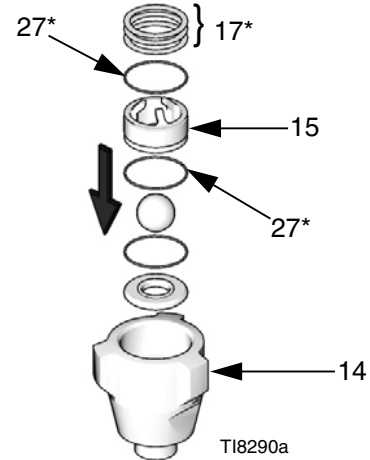


- c. Xtreme 下缸体：将入口基座 (18)、入口止回球 (16) 和一个 O 形圈 (27*) 安装在入口罩 (14) 内。



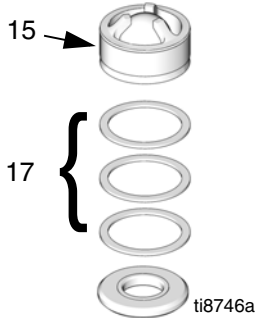
注释：可以将薄垫片 (最多三个) 装配用于短止回球行程或长止回球行程。各例请参见图 4。

12. 将入口罩 (14) 拧到下气缸 (11) 上。用 140-150 英尺磅 (189-203 N•m) 的扭力拧紧。

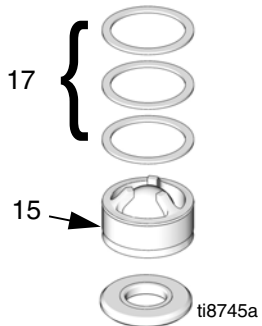


9. 润滑并安装入口止回球阀座 (15) 顶部及底部沟槽内的 O 形圈 (27*)。

10. 仅在型号 L180C7、L145CP 和 L145CR 上，将薄垫片 (17) 安装在入口罩 (14) 内，然后按入口止回球阀座 (15) 将其压入入口罩 (14) 内。



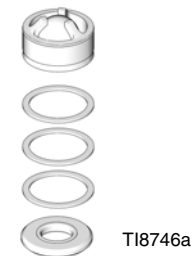
11. 除 L180C7 外的所有型号，按入口止回球阀座 (15) 将其压入入口罩 (14) 并安装薄垫片 (17)。



最短的止回球行程 ◆



最长的止回球行程 ❖ ❖



◆ 出厂构造可达到最佳泵转换效果。

❖ 薄垫片的使用可改变止回球的行程距离。使用更长的止回球距离可应对粘度更大的流体。

❖ 提供可选入口止回球弹簧套件。与止回球行程更长的构造配合使用可提高转换率。有关更多信息，请参见套件 (第 30 页)。

图 4: 用于无入口弹簧的下缸体的薄垫片构造

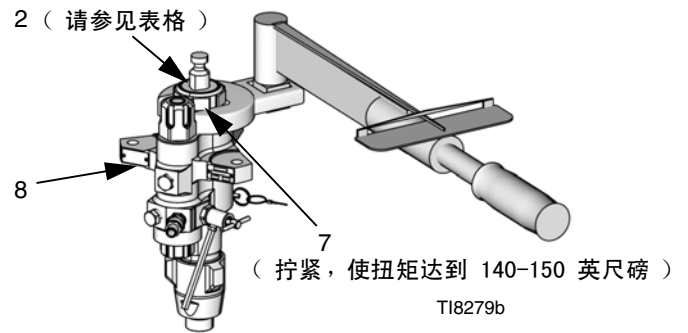
13. 用转矩扳手将密封卡筒 (7) 拧到出口罩 (8) 上。用 140-150 英尺磅 (189-203 N•m) 的扭力拧紧。

14. 以正确的方向插入封装组件：请参见部件 (第 16 页)。安装密封螺母 (2) 并将其拧紧至下表中的扭矩值。

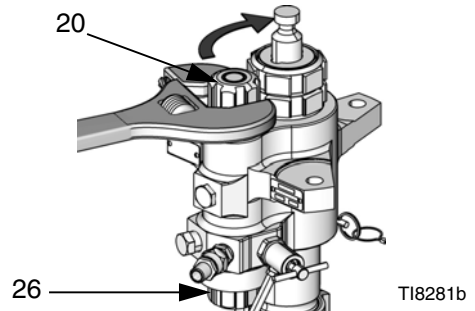
所需扭矩

泵	喉管封装组件 (2)	活塞阀 (13)
L036C0 L048C0 L054C0 L058C0	70-80 ft-lb (95-108 N•m)	85 英尺磅 (114 N•m)
L072C0 L085C0 L085C1 L085C2	70-80 ft-lb (95-108 N•m)	125 英尺-磅 (168 牛•米)
L085C3 L085C4	70-80 ft-lb (95-108 N•m)	
L090C0 L097C0 L115C0 L115C1 L115C2	70-80 ft-lb (95-108 N•m)	
L115C3 L115C4	70-80 ft-lb (95-108 N•m)	
L145C0 L145C1 L145C2 L145CL L145CN L145C8 L14AC1 L145M2 L145CP L145CR	70-80 ft-lb (95-108 N•m)	
L145C3 L145C4	70-80 ft-lb (95-108 N•m)	
L180C0 L180C1 L180CL L180CN L180C2 L18AC1 L180M2	125 (168 N•m)	
L180C3 L180C4 L180C7 L180C9	125 (168 N•m)	

泵	喉管封装组件 (2)	活塞阀 (13)
L220C0 L220C1 L220C2 L22AC1 L22HC1 L22CH2 L22XC0 L220M2	125 英尺-磅 (168 牛•米)	200 英尺磅 (269 牛•米)
L220C3 L220C4 L220C9	125 英尺-磅 (168 牛•米)	
L250C0 L250C1 L250C2 L250C8 L25HC1 L25HC2 25A710	125 英尺-磅 (168 牛•米)	
L250C3 L250C4 L25AC4	125 英尺-磅 (168 牛•米)	
L290C0 L290C1 L290C2 L29AC1 L29HC1 L29HC2 L290M2 24N942	125 英尺-磅 (168 牛•米)	
L290C3 L290C4	125 英尺-磅 (168 牛•米)	



15. 对于带内置过滤器的下缸体, 若过滤器需要维修, 请参见维修内置过滤器(第 14 页)。然后, 重新安装上过滤器盖 (20) 和下过滤器盖 (26)。



16. 重新连接下缸体与气动马达。请参见 Xtreme 配件包手册 (311164)。

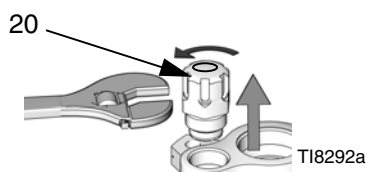
维修内置过滤器

有些型号的下缸体罩内有内置过滤器。

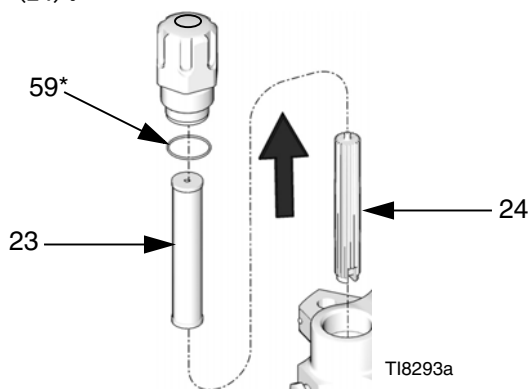
拆卸

卸下并清洗内置过滤器：

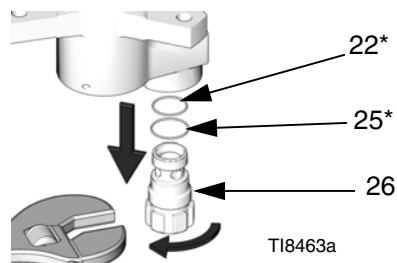
1. 释放流体压力。
 - a. 关闭喷涂机马达及任何进料泵。
 - b. 释放喷涂机内的所有流体压力。有关详细说明，请参见喷涂机手册。
2. 用扳手拧松并卸下上过滤器盖 (20)。



3. 卸下 O 形圈 (59*)、滤网 (23) 和过滤器支柱 (24)。



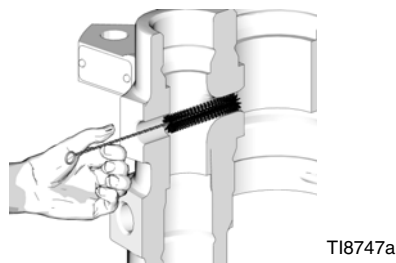
4. 用扳手拧松并卸上下过滤器盖 (26)。卸下 O 形圈 (22*、25*)。



5. 更换 O 形圈 (22*、25*)、滤网 (23) 和过滤器支柱 (24)。

注释：高压下 O 形圈会过度弯曲。一旦过滤器盖被卸下，就应更换 O 形圈。

6. 卸下管塞 (49)，并根据需要用刷子或钻头清理端口。



重新组装

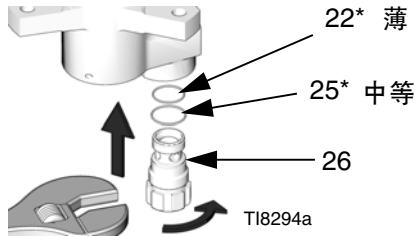
注意

为避免出现泄漏，确保合适的泵系列使用的是正确的维修组件。有关更多信息，请参见过滤器盖修理套件 24F975(第 31 页)。

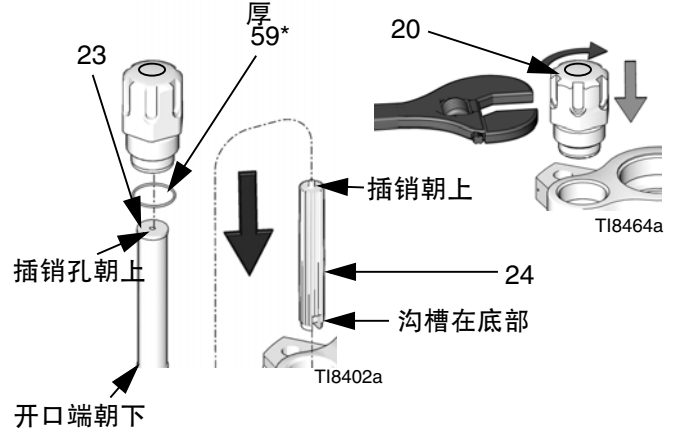
重新组装内置过滤器：

注释：安装前要润滑所有 O 形圈。

1. 将 O 形圈 (22*、25*) 装到下过滤器盖 (26) 上。然后，用扳手重新装上并拧紧下过滤器盖。用 40-60 英尺磅 (52-82 牛·米) 的扭力拧紧。



2. 将 O 形圈 (59*) 重新装到上过滤器盖 (20) 上将滤网 (23) 和过滤器支柱 (24) 装入上过滤器盖内。然后，用扳手装上并紧固上过滤器盖用 40-60 英尺磅 (52-82 牛·米) 的扭力拧紧。

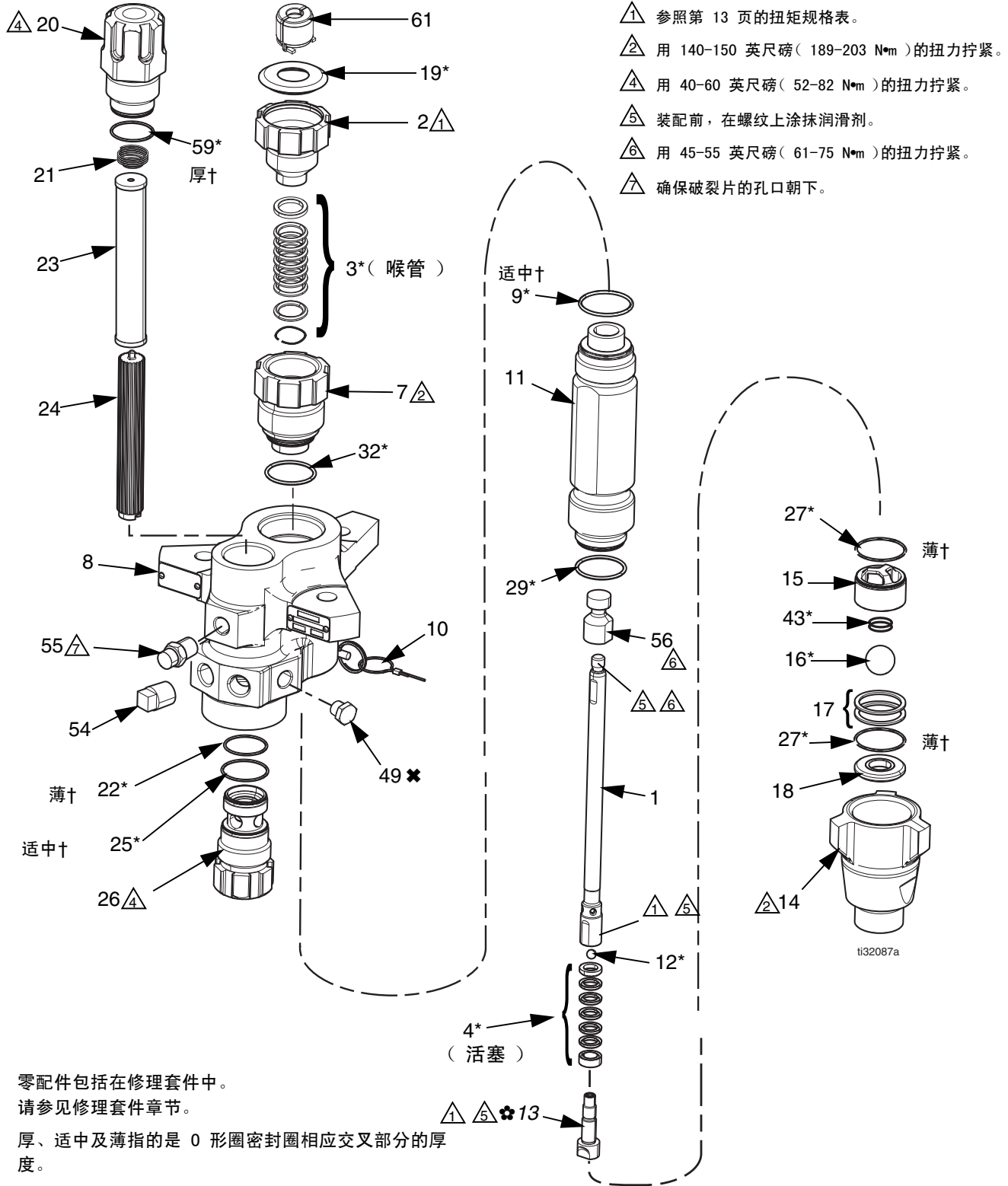


注释：36cc 至 115cc 的 Xtreme 泵下缸体已不再使用短滤网 (23) 或支柱 (24)。详见第 31 页。

部件

XP 喷涂机下缸体型号

36cc、48cc、54cc、58cc、72cc、85cc、90cc、97cc 和 115cc



* 零配件包括在修理套件中。
 请参见修理套件章节。

† 厚、适中及薄指的是 O 形圈密封圈相应交叉部分的厚度。

36cc、48cc、54cc、58cc 和 72cc 的 XP 型号

参考号	描述	36 立方厘米	48 立方厘米	54 立方厘米	58 立方厘米	72 立方厘米	数量
		L036C0	L048C0	L054C0	L058C0	L072C0	
1	活塞杆	16D458	16D459	16J900	16D460	16J901	1
2	填密螺母	16D468	16D468	16D468	16D468	15K029	1
3*	密封圈；喉部	请参见第 27 页的修理套件。					1
4*	密封圈；活塞	请参见第 27 页的修理套件。					1
7	卡盘，密封，喉部	16D467	16D467	16D467	16D467	16K490	1
8	外壳，出口	15F659	15F659	15F659	15F659	15F659	1
9*	O 形圈，顶部气缸；PTFE，中等（每包 10 个）	288067	288067	288067	288067	288067	1
10	销钉，自锁	244826	244826	244826	244826	244826	1
11	下缸体	16D469	16D470	16J906	16D471	16J907	1
12*	球，公（每包 3 个）	262485	262485	262485	262485	262741	1
13	活塞阀	16D464	16D464	16D464	16D464	16K068	1
14	外壳，入口	15F667	15F667	15F667	15F667	15F667	1
15	导轨，球，入口	16D472	16D472	16D472	16D472	16D472	1
16*	球，入口（每包 3 个）	244899	244899	244899	244899	244899	1
17	薄垫片，入口，球导轨（每包 9 个）	288064	288064	288064	288064	288064	2
18	阀座，入口	15F665	15F665	15F665	15F665	15F665	1
19*	塞，喉部密封（每包 10 个）	247393	247393	247393	247393	247393	1
20†	过滤器顶盖	16M461	16M461	16M461	16M461	16M461	1
21	压缩弹簧	171941	171941	171941	171941	171941	1
22*†	O 形圈，过滤器；薄，PTFE（每包 10 个）	244895	244895	244895	244895	244895	1
23	过滤器，30 目滤网；更多选项参见第 30 页。	224458	224458	224458	224458	224458	1
24	支撑，过滤器	186075	186075	186075	186075	186075	1
25*†	O 形圈，过滤器；中等，PTFE（每包 10 个）	262484	262484	262484	262484	262484	1
26†	过滤器帽	16M462	16M462	16M462	16M462	16M462	1
27*	O 形圈，顶部气缸，PTFE（每包 10 个）	288068	288068	288068	288068	288068	2
29*	O 形圈，顶部气缸，PTFE（每包 10 个）	262512	262512	262512	262512	262512	1
30▲	警告标牌	172479	172479	172479	172479	172479	1
32*	O 形圈，PTFE，喉部卡盘，中等（每包 10 个）	262512	262512	262512	262512	262512	1
43	底阀弹簧	124007	124007	124007	124007	124007	1
49	插塞，管路；3/8 npt	198292	198292	198292	198292	198292	1
54	插塞；管路；1/2 英寸	100737	100737	100737	100737	100737	1
55	壳体，保险片组件	258962	258962	258962	258962	258962	1
56	活塞柱适配接头	15Y399	15Y399	15Y399	15Y399	15Y399	1
59*†	O 形圈，过滤器；厚，PTFE（每包 10 个）	262483	262483	262483	262483	262483	1
61	耦合器组件	247167	247167	247167	247167	247167	1

▲ 可免费提供各种危险和警告的标牌、标签及卡片更换件。

* 零配件包括在修理套件中。

† 请参见第 31 页以核实正确的零配件号。

所列零配件号用于大批量购买。少量购买的零配件号包括在修理套件中。请参见修理套件（第 27 页）。

85cc、90cc、97cc 和 115cc 的 XP 型号

参考号	描述	85cc	90 立方厘米	97 立方厘米	115cc	数量
		L085C0	L090C0	L097C0	L115C0	
1	活塞杆	24B819	16J902	16J903	24B820	1
2	填密螺母	15K029	15K029	15K029	15K029	1
3*	密封圈；喉部	请参见第 27 页的修理套件。				1
4*	密封圈；活塞	请参见第 27 页的修理套件。				1
7	卡盘，密封，喉部	15F660	16K490	16K490	15F661	1
8	外壳，出口	15F659	15F659	15F659	15F659	1
9*	O 形圈，顶部气缸；PTFE，中等（每包 10 个）	288067	288067	288067	288067	1
10	销钉，自锁	244826	244826	244826	244826	1
11	下缸体	15F682	16J908	16J909	15F656	1
12*	球，公（每包 3 个）	288065	288065	288065	288065	1
13	活塞阀	24B818	24B818	24B818	24B817	1
14	外壳，入口	15F667	15F667	15F667	15F667	1
15	导轨，球，入口	16D472	16D472	16D472	16D472	1
16*	球，入口（每包 3 个）	244899	244899	244899	244899	1
17	薄垫片，入口，球导轨（每包 9 个）	288064	288064	288064	288064	2
18	阀座，入口	15F665	15F665	15F665	15F665	1
19*	塞，喉部密封（每包 10 个）	247393	247393	247393	247393	1
20†	过滤器顶盖	16M461	16M461	16M461	16M461	1
21	压缩弹簧	171941	171941	171941	171941	1
22*†	O 形圈，过滤器；薄，PTFE（每包 10 个）	244895	244895	244895	244895	1
23	过滤器，30 目滤网；更多选项参见第 30 页。	224458	224458	224458	224458	1
24	支撑，过滤器	186075	186075	186075	186075	1
25*†	O 形圈，过滤器；中等，PTFE（每包 10 个）	262484	262484	262484	262484	1
26†	过滤器帽	16M462	16M462	16M462	16M462	1
27*	O 形圈，顶部气缸，PTFE（每包 10 个）	288068	288068	288068	288068	2
29*	O 形圈；气缸底部，PTFE（每包 10 个） 256512 适中、288068 薄	288068	262512	262512	288068	1
30▲	警告标牌	172479	172479	172479	172479	1
32*	O 形圈，PTFE，喉部卡盘（每包 10 个） 256512 适中、288068 薄	288068	262512	262512	288068	1
43	底阀弹簧	124007	124007	124007	124007	1
49	插塞，管路；3/8 npt	198292	198292	198292	198292	1
54	插塞；管路；1/2 英寸	100737	100737	100737	100737	1
55	罩，保险片组件	258962	258962	258962	258962	1
56	活塞柱适配接头					1
59*†	O 形圈，过滤器；厚，PTFE（每包 10 个）	262483	262483	262483	262483	1
61	耦合器组件	247167	247167	247167	247167	1

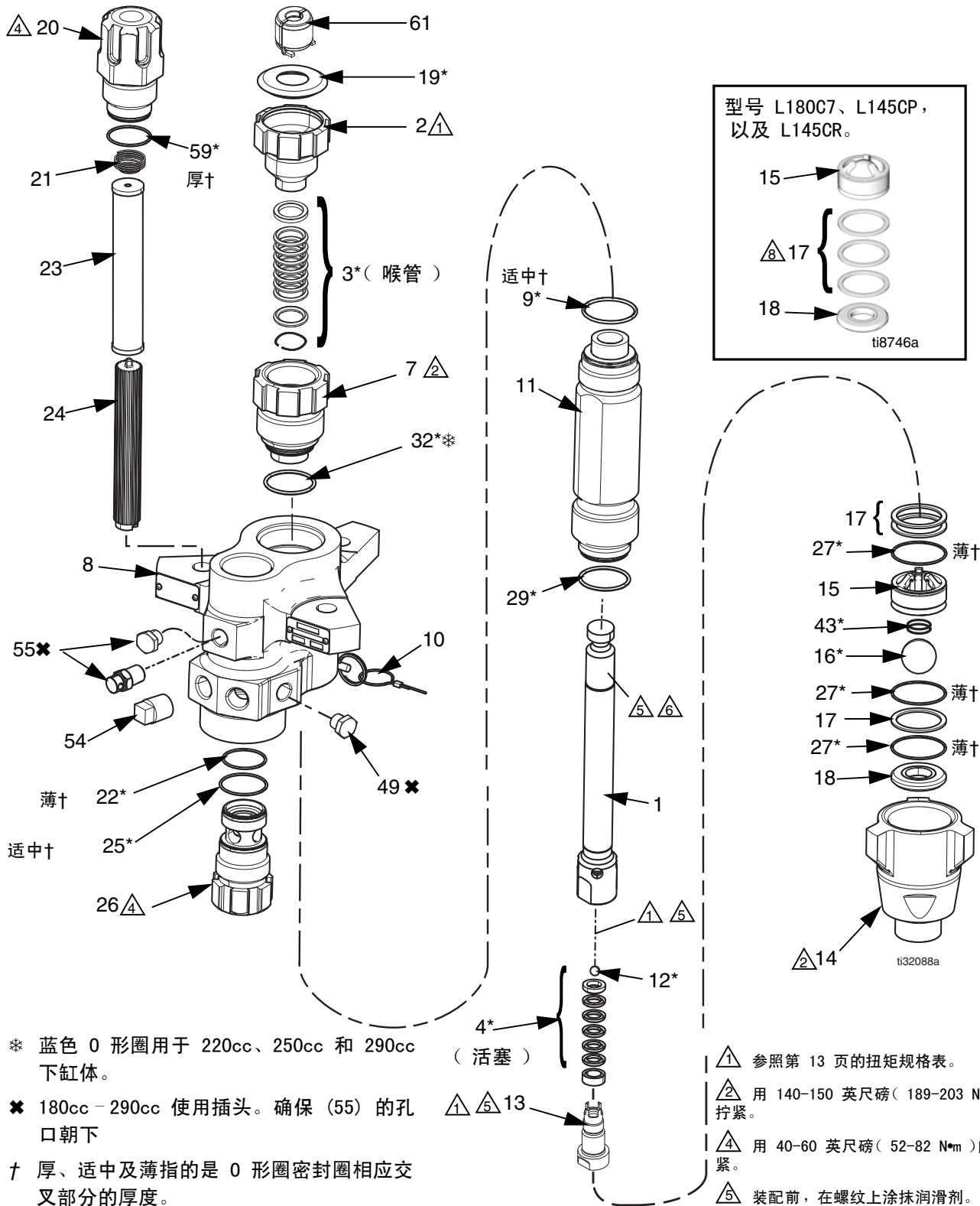
▲ 可免费提供各种危险和警告的标牌、标签及卡片更换件。

† 请参见第 31 页以核实正确的零配件号。

* 零配件包括在修理套件中。

所列零配件号用于大批量购买。少量购买的零配件号包括在修理套件中。请参见修理套件（第 27 页）。

XP 喷涂机下缸体型号 145cc、180cc、220cc、250cc 和 290cc



※ 蓝色 O 形圈用于 220cc、250cc 和 290cc 下缸体。

✖ 180cc - 290cc 使用插头。确保 (55) 的孔口朝下

† 厚、适中及薄指的是 O 形圈密封圈相应交叉部分的厚度。

* 部件包括在修理套件中。请参见修理套件章节。

△1 参照第 13 页的扭矩规格表。

△2 用 140-150 英尺磅 (189-203 N·m) 的扭力拧紧。

△4 用 40-60 英尺磅 (52-82 N·m) 的扭力拧紧。

△5 装配前，在螺纹上涂抹润滑剂。

△6 用 45-55 英尺磅 (61-75 N·m) 的扭力拧紧。

145cc、180cc、220cc、250cc 和 290cc 的 XP 型号

参考号	描述	145cc	180cc	220cc	220cc	250cc	290cc	数量
		L14AC0	L18AC0	L22AC0	L22XC0	L25AC0	L29AC0	
1	活塞杆	24B821	24B822	24B823	26A377	24B824	24B825	1
2	填密螺母	15K030	15K030	15K031	15K031	15K031	15K031	1
3*	密封圈：喉部	请参见第 27 页的修理套件。						1
4*	密封圈：活塞	请参见第 27 页的修理套件。						1
7	卡盘，密封，喉部	197325	197326	197327	197327	197328	197327	1
8	外壳，出口	16E151	16E151	16A763	16A763	16A763	16A763	1
9*	O 形圈，顶部气缸：PTFE，中等（每包 10 个）	244892	244892	244893	244893	244893	244893	1
10	销钉，自锁	244826	244826	244826	244826	244826	244826	1
11	下缸体	197315	197316	197317	197317	197318	197319	1
12*	球，公（每包 3 个）	253029	253029	244898	244898	244898	244899	1
13	活塞阀	24B826	24B827	24B828	24B828	24B829	24B830	1
14	外壳，入口	197303	197303	197304	197304	197304	197304	1
15	导轨，球，入口	198646	198646	198647	198647	198647	198647	1
16*	球，入口（每包 3 个）	245128	245128	253030	253030	253030	253030	1
17	薄垫片，入口，球导轨（每包 9 个）	244855	244855	244856	244856	244856	244856	3
18	阀座，入口	196358	196358	197344	197344	197344	197344	1
19*	塞，喉部密封（每包 10 个）	247394	247394	247395	247395	247395	247395	1
20†	过滤器顶盖	16M461	16M461	16M461	16M461	16M461	16M461	1
21	压缩弹簧	171941	171941	171941	171941	171941	171941	1
22*†	O 形圈，过滤器：薄，PTFE（每包 10 个）	244895	244895	244895	244895	244895	244895	1
23	过滤器，30 目滤网；更多选项参见第 30 页。	224458	224458	224458	224458	224458	224458	1
24	支撑，过滤器	186075	186075	186075	186075	186075	186075	1
25*†	O 形圈，过滤器：中等，PTFE（每包 10 个）	262484	262484	262484	262484	262484	262484	1
26†	过滤器帽	16M462	16M462	16M462	16M462	16M462	16M462	1
27*	O 形圈，顶部气缸，PTFE（每包 10 个）	244890	244890	244894	244894	244894	244894	3
29*	O 形圈，顶部气缸，PTFE，薄（每包 10 个）	244890	244890	244894	244894	244894	244894	1
30▲	警告标牌	172479	172479	172479	172479	172479	172479	1
32*	O 形圈，PTFE，喉部卡盘，薄（每包 10 个）	244890	244890	244891	244891	244891	244891	1
43	底阀弹簧	116801	116801	116802	116802	116802	116802	1
49	插塞，管路：3/8 npt	198292	198292	198292	198292	198292	198292	1
54	插塞，管路：1/2 英寸	100737	100737	100737	100737	100737	100737	1
55	插塞，管路：3/8 npt		198292	198292	198292	198292	198292	1
	罩，保险片组件	258962						1
59*†	O 形圈，过滤器：厚，PTFE（每包 10 个）	262483	262483	262483	262483	262483	262483	1
61	耦合器组件	244819	244819	244819	244819	244819	244819	1

▲ 可免费提供各种危险和警告的标牌、标签及卡片更换件。

† 请参见第 31 页以核实正确的零配件号。

* 零配件包括在修理套件中。

所列零配件号用于大批量购买。少量购买的零配件号包括在修理套件中。请参见修理套件（第 27 页）。

Xtreme 和 e-Xtreme 喷涂机下缸体型号 85cc 115cc、145cc、180cc、220cc、250cc 和 290cc

△ 参照第 13 页的力矩规格表。

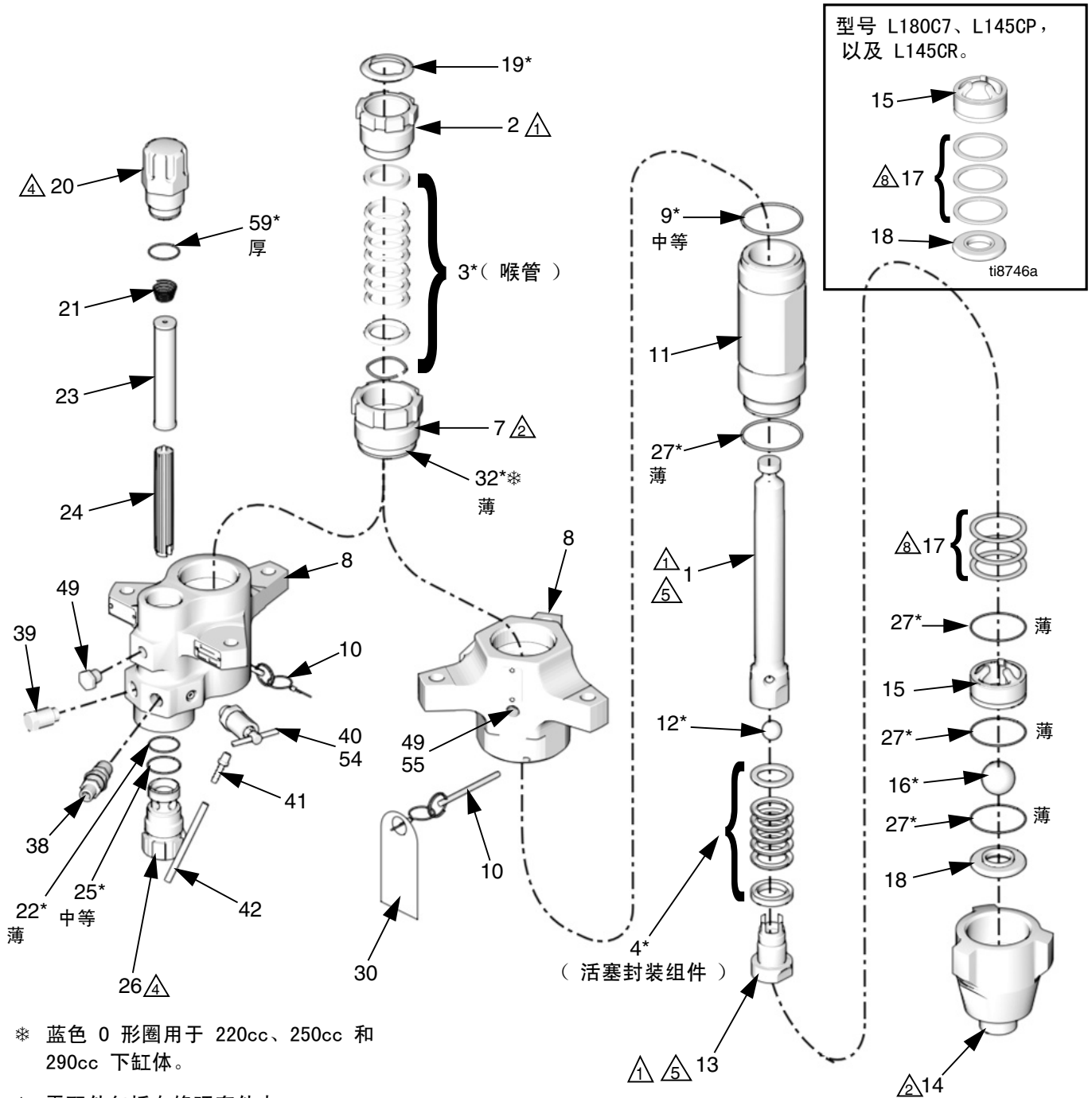
△ 用 140-150 英尺磅 (189-203 N·m) 的扭力拧紧。

△ 用 40-60 英尺磅 (52-82 N·m) 的扭力拧紧。

△ 装配前，在螺纹上涂抹润滑剂。

7. 厚、中等及薄指的是 O 形圈密封圈相应交叉部分的厚度。

△ 仅在 180C7、L145CP 和 L145CR 型号上，所有 3 个薄垫片 (17) 一起安装在入口基座 (18) 与入口止回球阀座 (15) 之间。



部件

85cc 和 115cc 型号

参考号	描述	85cc		115cc		数量
		L085C1 L085C3	L085C2 L085C4	L115C1 L115C3	L115C2 L115C4	
1	活塞杆	24B819	24B819	24B820	24B820	1
2	填密螺母	15K029	15K029	15K029	15K029	1
3*	密封圈；喉部	请参见第 27 页的修理套件。				1
4*	密封圈；活塞	请参见第 27 页的修理套件。				1
7	卡盘，密封，喉部	15F660	15F660	15F661	15F661	1
8	外壳，出口	15F654	15F659	15F654	15F659	1
9†	O 形圈，顶部气缸；PTFE，中等（每包 10 个）	288067	288067	288067	288067	1
10	销钉，自锁	244826	244826	244826	244826	1
11	下缸体	15F682	15F682	15F656	15F656	1
12*	球，活塞；（每包 3 个）	288065	288065	288065	288065	1
13	活塞阀	24B818	24B818	24B817	24B817	1
14	外壳，入口	15F667	15F667	15F667	15F667	1
15	导轨，球，入口	15F664	15F664	15F664	15F664	1
16*	球，入口；（每包 3 个）	244899	244899	244899	244899	1
17	薄垫片，入口，球导轨（每包 9 个）	288064	288064	288064	288064	3
18	阀座，入口	15F665	15F665	15F665	15F665	1
19*	塞，喉部密封（每包 10 个）	247393	247393	247393	247393	1
20†	过滤器顶盖		16M461		16M461	1
21	压缩弹簧		171941		171941	1
22*†	O 形圈，过滤器；薄，PTFE（每包 10 个）		244895		244895	1
23	过滤器，60 目滤网；更多选项参见第 30 页。		224459		224459	1
24	支撑，过滤器		186075		186075	1
25*†	O 形圈，过滤器；中等，PTFE（每包 10 个）		262484		262484	1
26†	过滤器帽，下缸体		16M462		16M462	1
27*	O 形圈；底阀和气缸底部，PTFE，薄（每包 10 个）	288068	288068	288068	288068	4
30▲	警告标牌	172479	172479	172479	172479	1
32*	O 形圈，PTFE，喉部卡盘，薄（每包 10 个）	288068	288068	288068	288068	1
38	管件，喷嘴，出口 1/2 英寸		158491		158491	1
39	塞子，无包装；1/2 英寸		24N518		24N518	1
40	阀门，压力，排放		245143		245143	1
41	倒钩管件，电镀		116746		116746	1
42	管，尼龙		116750		116750	1
49	管塞	101754	198292	101754	198292	1
59†	O 形圈，过滤器；厚，PTFE（每包 10 个）		262483		262483	1

▲ 可免费提供各种危险和警告的标牌、标签及卡片更换件。

* 零配件包括在修理套件中。

† 请参见第 31 页以核实正确的零配件号。

所列零配件号用于大批量购买。少量购买的零配件号包括在修理套件中。请参见修理套件（第 27 页）。

145cc 型号

参考号	描述	145cc							数量
		L145C1 L145C3 L145CP	L145C2 L145C4 L145CR	L145C8	L14AC1	L145M2	B145CL	B145CN	
1	活塞杆	24B821	24B821	24B821	24B821	25D349	24B821	24B821	1
2	填密螺母	15K030	15K030	15K030	15K030	15K030	15K030	15K030	1
3*	密封圈：喉部	请参见第 27 页的修理套件。							1
4*	密封圈：活塞	请参见第 27 页的修理套件。							1
7	卡盘，密封，喉部	197325	197325	197325	197325	197325	197325	197325	1
8	外壳，出口	197334	197336	197334	15J673	197336	197336	197334	1
9†	O 形圈，顶部气缸；PTFE，中等（每包 10 个）	244892	244892	244892	244892	244892	244892	244892	1
10	销钉，自锁	244826	244826	244826	244826	244826	244826	244826	1
11	下缸体	197315	197315	197315	197315	17S911	197315	197315	1
12*	球，活塞：（每包 3 个）	253029	253029	253029	253029	253029	253029	253029	1
13	活塞阀	24B826	24B826	24B826	24B826	24B826	24B826	24B826	1
14	外壳，入口	197303	197303	197303	197303	197303	25C241	25C241	1
15	导轨，球，入口	197307	197307	197307	197307	197307	197307	197307	1
16*	球，入口：（每包 3 个）	245128	245128	245128	245128	245178	245128	245128	1
17	薄垫片，入口，球导轨（每包 9 个）	244855	244855	244855	244855	244855	244855	244855	3
18	阀座，入口	196358	196358	196358	196358	196358	196358	196358	1
19*	塞，喉部密封（每包 10 个）	247394	247394	247394	247394	243304	247394	247394	1
20†	过滤器顶盖		16M461			16M461	16M461		1
21	压缩弹簧		171941			171941	171941		1
22*	O 形圈，过滤器：薄，PTFE（每包 10 个）		244895			244895	244895		1
23	过滤器，60 目，筛网（每包 2 个） 更多选项，参见第 30 页		224459			224459	224459		1
24	支撑，过滤器		186075			186075	186075		1
25*†	O 形圈，过滤器：中等，PTFE（每包 10 个）		262484			262484	262484		1
26†	过滤器帽		16M462			16M462	16M462		1
27*	O 形圈：底阀和气缸底部，PTFE，薄（每包 10 个）	244890	244890	244890	244890	244890	244890	244890	4
30▲	警告标牌	172479	172479	172479	172479	172479	172479	172479	1
32*	O 形圈，PTFE，喉部卡盘，薄（每包 10 个）	244890	244890	244890	244890	244890	244890	244890	1
38	管件，喷嘴，出口 1/2 英寸		158491			158491			1
39	塞子，无包装：1/2 英寸		24N518			24N518	100362		1
40	阀门，压力，排放		245143			245143			1
41	倒钩管件，电镀		116746			116746			1
42	管，尼龙		116750			116750			1
49	管塞	101754	198292		101754	198292	198292		1
54	外壳，破裂，保险片						258962	127628	1
55	外壳，破裂，保险片			127628					1
59†	O 形圈，过滤器：厚，PTFE（每包 10 个）		262483			262483	262483		1

▲ 可免费提供各种危险和警告的标牌、标签及卡片更换件。

† 请参见第 31 页以核实正确的零配件号。

* 零配件包括在修理套件中。

所列零配件号用于大批量购买。少量购买的零配件号包括在修理套件中。请参见修理套件（第 27 页）。

部件

180cc 型号

参考号	描述	180cc							数量
		L180C1 L180C3 L180C7	L180C9	L180C2 L180C4	L18AC1	B180CL	B180CN	L180M2	
1	活塞杆	24B822	24B822	24B822	24B822	24B822	24B822	25D350	1
2	填密螺母	15K030	15K030	15K030	15K030	15K030	15K030	15K030	1
3*	密封圈：喉部	请参见第 27 页的修理套件。							1
4*	密封圈：活塞	请参见第 27 页的修理套件。							1
7	卡盘，密封，喉部	197326	197326	197326	197326	197326	197326	197326	1
8	外壳，出口	197334	197334	197336	15J673	197336	197334	197336	1
9*†	O 形圈，顶部气缸：PTFE，中等（每包 10 个）	244892	244892	244892	244892	244892	244892	244892	1
10	销钉，自锁	244826	244826	244826	244826	244826	244826	244826	1
11	下缸体	197316	197316	197316	197316	197316	197316	17S912	1
12*	球，活塞：（每包 3 个）	253029	253029	253029	253029	253029	253029	253029	1
13	活塞阀	24B827	24B827	24B827	24B827	24B827	24B827	24B827	1
14	外壳，入口	197303	197303	197303	197303	25C241	25C241	197303	1
15	导轨，球，入口	197307	197307	197307	197307	197307	197307	197307	1
16*	球，入口：（每包 3 个）	245128	245128	245128	245128	245128	245128	245128	1
17	薄垫片，入口，球导轨（每包 9 个）	244855	244855	244855	244855	244855	244855	244855	3
18	阀座，入口	196358	196358	196358	196358	196358	196358	196358	1
19*	塞，喉部密封（每包 10 个）	247394	247394	247394	247394	247394	247394	247394	1
20†	过滤器顶盖			16M461		16M461		16M461	1
21	压缩弹簧			171941		171941		171941	1
22*	O 形圈，过滤器：薄，PTFE（每包 10 个）			244895		244895		244895	1
23	过滤器，60 目筛网（每包 2 个） 更多选项，参见第 30 页			224459		224459		224459	1
24	支撑，过滤器			186075		186075		186075	1
25*†	O 形圈，过滤器：中等，PTFE（每包 10 个）			262484		262484		262484	1
26†	过滤器帽			16M462		16M462		16M462	1
27*	O 形圈：底阀和气缸底部，PTFE，薄（每包 10 个）	244890	244890	244890	244890	244890	244890	244890	4
30▲	警告标牌	172479	172479	172479	172479	172479	172479	172479	1
32*	O 形圈，PTFE，喉部卡盘，薄（每包 10 个）	244890	244890	244890	244890	244890	244890	244890	1
38	管件，喷嘴，出口 1/2 英寸			158491				158491	1
39	塞子，无包装：1/2 英寸			24N518		100362		24N518	1
40	阀门，压力，排放			245143				245143	1
41	倒钩管件，电镀			116746				116746	1
42	管，尼龙			116750				116750	1
49	管塞	101754		198292	101754	198292		198292	1
54	外壳，破裂，保险片					258962	127628		1
55	外壳，破裂，保险片		258962						1
59†	O 形圈，过滤器：厚，PTFE（每包 10 个）			262483		262483			1

▲ 可免费提供各种危险和警告的标牌、标签及卡片更换件。

† 请参见第 31 页以核实正确的零配件号。

* 零配件包括在修理套件中。

所列零配件号用于大批量购买。少量购买的零配件号包括在修理套件中。请参见修理套件（第 27 页）。

220cc 和 250cc 型号

参考号	描述	220cc							250cc					25A710	数量
		L220C1 L220C3	L220C9	L220C2 L220C4	L22AC1	L22HC1	L22HC2	L220M2	L250C1 L250C3	L250C2 L250C4	L250C8	L25HC1	L25HC2		
1	活塞杆	24B823	24B823	24B823	24B823	24X554	24X554	25D351	24B824	24B824	24B824	24X555	24X555	24B824	1
2	填密螺母	15K031	15K031	15K031	15K031	15K031	15K031	15K031	15K031	15K031	15K031	15K031	15K031	15K031	1
3*	密封圈；喉部	请参见第 27 页的修理套件。												1	
4*	密封圈；密封	请参见第 27 页的修理套件。												1	
7	卡盘，密封，喉部	197327	197327	197327	197327	197327	197327	197327	197328	197328	197328	197328	197328	197328	1
8	外壳，出口	197335	197335	197337	15H722	197335	17D828	197337	197335	197337	197335	197335	17D828	197335	1
9†	O 形圈，顶部气缸；PTFE，中等（每包 10 个）	244893	244893	244893	244893	244893	244893	244893	244893	244893	244893	244893	244893	244893	1
10	销钉，自锁	244826	244826	244826	244826	244826	244826	244826	244826	244826	244826	244826	244826	244826	1
11	下缸体	197317	197317	197317	197317	17C109	17C109	17S913	197318	197318	197318	17C110	17C110	197318	1
12*	球，活塞：（每包 3 个）	244898	244898	244898	244898	244898	244898	244898	244898	244898	244898	244898	244898	244898	1
13	活塞阀	24B828	24B828	24B828	24B828	24B828	24B828	24B828	24B829	24B829	24B829	24B829	24B829	24B829	1
14	外壳，入口	197304	197304	197304	197304	17C167	17C167	197304	197304	197304	197304	17C167	17C167	197304	1
15	导轨，球，入口	198647	198647	198647	198647	198647	198647	198647	198647	198647	198647	198647	198647	198647	1
16*	球，入口：（每包 3 个）	253030	253030	253030	253030	253030	253030	253030	253030	253030	253030	253030	253030	253030	1
17	薄垫片，入口，球导轨（每包 9 个）	244856	244856	244856	244856	244856	244856	244856	244856	244856	244856	244856	244856	244856	3
18	阀座，入口	197344	197344	197344	197344	197344	197344	197344	197344	197344	197344	197344	197344	17E318	1
19*	塞，喉部密封（每包 10 个）	247395	247395	247395	247395	247395	247395	247395	247395	247395	247395	247395	247395	247395	1
20†	过滤器顶盖			16M461			16M461	16M461		16M461			16M461		1
21	压缩弹簧			171941			171941	171941		171941			171941		1
22*†	O 形圈，过滤器：薄，PTFE（每包 10 个）			244895			244895	244895		244895			244895		1
23	滤网，60 目筛网（每包 2 个）；有关更多选项，参见第 30 页			224459			224459	224459		224459			224459		1
24	支撑，过滤器			186075			186075	186075		186075			186075		1
25*†	O 形圈，过滤器：中等，PTFE（每包 10 个）			262484			262484	262484		262484			262484		1
26†	过滤器帽			16M462			16M462	16M462		16M462			16M462		1
27*†	O 形圈；底阀和气缸底部，PTFE，薄（每包 10 个）	244894	244894	244894	244894	244894	244894	244894	244894	244894	244894	244894	244894	244894	4
30▲	警告标牌	172479	172479	172479	172479	172479	172479	172479	172479	172479	172479	172479	172479	172479	1
32*†	O 形圈，PTFE，喉部卡盘，薄（每包 10 个）	244891	244891	244891	244891	244891	244891	244891	244891	244891	244891	244891	244891	244891	1
38	管件，喷嘴，出口 1/2 英寸			158491			158491	158491		158491			158491		1
39	塞子，无包装：1/2 英寸			24N518			24N518	24N518		24N518			24N518		1
40	阀门，压力，排放			245143			245143	245143		245143			245143		1
41	倒钩管件，电镀			116746			116746	116746		116746			116746		1
42	管，尼龙			116750			116750	116750		116750			116750		1
49	管塞	101754		198292	101754	101754	198292	198292	101754	198292			198292		1
55	外壳，破裂，保险片		258962								258962			258962	1
59*†	O 形圈，过滤器：厚，PTFE（每包 10 个）			262483			262483	262483		262483			262483		1

▲ 可免费提供各种危险和警告的标牌、标签及卡片更换件。

† 请参见第 31 页以核实正确的零配件号。

* 零配件包括在修理套件中。

所列零配件号用于大批量购买。少量购买的零配件号包括在修理套件中。请参见修理套件（第 27 页）。

部件

290cc 型号

参考号	描述	290cc							数量
		24N942	L290C1 L290C3	L290C2 L290C4	L29AC1	L29HC1	L29HC2	L290M2	
1	活塞杆	16R994	24B825	24B825	24B825	24X556	24X556	25D352	1
2	填密螺母	15K031	15K031	15K031	15K031	15K031	15K031	15K031	1
3*	密封圈, 喉部	请参见 修理套件, 第 27 页。							1
4*	密封圈: 活塞	请参见 修理套件, 第 27 页。							1
7	卡盘, 密封, 喉部	197327	197327	197327	197327	197327	197327	197327	1
8	外壳, 出口	197335	197335	197337	15H722	197335	17D828	197337	1
9*†	O 形圈, 顶部气缸; PTFE, 中等(每包 10 个)	244893	244893	244893	244893	244893	244893	244893	1
10	销钉, 自锁	244826	244826	244826	244826	244826	244826	244826	1
11	下缸体	197319	197319	197319	197319	17C111	17C111	17S915	1
12*	球, 活塞; (每包 3 个)	244899	244899	244899	244899	244899	244899	244899	1
13	活塞阀	24B830	24B830	24B830	24B830	24B830	24B830	24B830	1
14	外壳, 入口	197304	197304	197304	197304	17C167	17C167	197304	1
15	导轨, 球, 入口	198647	198647	198647	198647	198647	198647	198647	1
16*	球, 入口; (每包 3 个)	253030	253030	253030	253030	253030	253030	253030	1
17	薄垫片, 入口, 球导轨(每包 9 个)	244856	244856	244856	244856	244856	244856	244856	3
18	阀座, 入口	197344	197344	197344	197344	197344	197344	197344	1
19*	塞, 喉部密封(每包 10 个)	247395	247395	247395	247395	247395	247395	247395	1
20†	过滤器顶盖			16M461			16M461	16M461	1
21	压缩弹簧			171941			171941	171941	1
22*†	O 形圈, 过滤器; 薄, PTFE(每包 10 个)			244895			244895	244895	1
23	过滤器, 60 目筛网(每包 2 个) 更多选项, 参见第 30 页			224459			224459	224459	1
24	支撑, 过滤器			186075			186075	186075	1
25*†	O 形圈, 过滤器; 中等, PTFE(每包 10 个)			262484			262484	262484	1
26†	过滤器帽			16M462			16M462	16M462	1
27*	O 形圈; 底阀和气缸底部, PTFE, 薄(每包 10 个)	244894	244894	244894	244894	244894	244894	244894	4
30▲	警告标牌	172479	172479	172479	172479	172479	172479	172479	1
32*	O 形圈, PTFE, 喉部卡盘, 薄(每包 10 个)	244891	244891	244891	244891	244891	244891	244891	1
38	管件, 喷嘴, 出口 1/2 英寸			158491			158491	158491	1
39	塞子, 无包装; 1/2 英寸			24N518			24N518	24N518	1
40	阀门, 压力, 排放			245143			245143	245143	1
41	倒钩管件, 电镀			116746			116746	116746	1
42	管, 尼龙			116750			116750	116750	1
49	管塞	101754	101754	198292	101754	101754	198292	198292	1
59*†	O 形圈, 过滤器; 厚, PTFE(每包 10 个)			262483			262483	262483	1

▲ 可免费提供各种危险和警告的标牌、标签及卡片更换件。

† 请参见第 31 页以核实正确的零配件号。

* 零配件包括在修理套件中。

所列零配件号用于大批量购买。少量购买的零配件号包括在修理套件中。请参见修理套件(第 27 页)。

修理套件

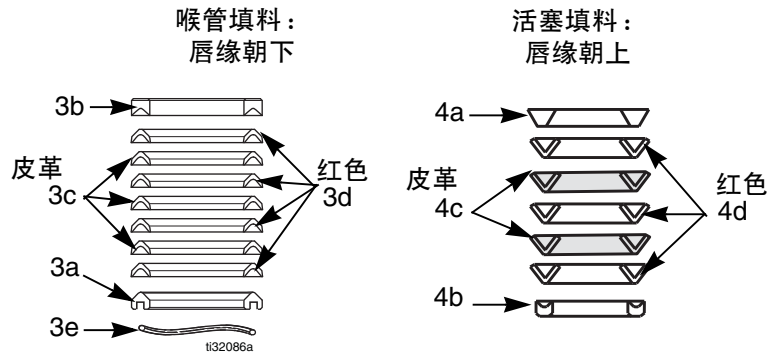
修理套件 - Graco 配制的超高分子量聚乙烯/皮革

修理套件包含成套的用于喉部的四个超高分子量聚乙烯密封圈和三个皮革密封圈，以及用于活塞的三个超高分子量聚乙烯密封圈和两个皮革密封圈，这些密封圈非常适合易磨损工况的应用。Xtreme Seal 密封圈套件是 Xtreme NXT 喷涂配件包的标配，可与型号 L_ _ _ C1、L_ _ _ C2、L_ _ _ M、L1_ _ _ CL、L1_ _ _ CN、L_ _ _ C8 和一些 5.9 英寸螺栓模式型号配套使用。套件也包含以下编号的组件：9、12、16、19、22、25、27、32 和 59。参见下缸体型号的零配件列表。

喉管封装组件 (3) 详细信息

活塞封装组件 (4) 详细信息

下缸体尺寸	完整修理套件	说明、参考号和数量	
		喉密封套件 (3a-3e)	活塞密封套件 (4a-4d)
		更换喉部的整个密封圈组件 (参见图 5)	
85cc	25D232	25D132	25D139
115cc	25D233	25D133	25D140
145cc	25D234	25D134	25D141
180cc	25D235	25D135	25D142
220cc	25D236	25D136	25D143
250cc	25D237	25D137	25D144
290cc	25D238	25D138	25D145



润滑密封圈：安装前将皮革密封圈放在油中浸泡 1 小时。

图 5: 修理配件包

修理套件 - PTFE

修理套件包括成套的用于喉部的七个 PTFE 密封圈，以及用于活塞的五个 PTFE 密封圈，这些密封圈非常适合需要耐化学性和较高温度的应用。但不适用于磨蚀性应用。这些套件用于型号 L _ _ _ C3、L _ _ _ C4 及一些 5.9 英寸螺栓模式型号。套件也包含以下编号的组件：9、12、16、19、22、25、27、32 和 59。参见下缸体型号的零配件列表。

喉管封装组件 (3) 详细信息

活塞封装组件 (4) 详细信息

下缸体尺寸	完整修理套件	说明、参考号和数量	
		喉密封套件 (3)	活塞密封套件 (4)
		更换喉部的整个密封圈组件 (参见图 6)	更换活塞中的整个密封圈组件 (参见图 6)
36 立方厘米	25D239	25D146	25D156
48 立方厘米	25D240	25D147	25D157
58 立方厘米	25D241	25D148	25D158
85cc	25D242	25D149	25D159
115cc	25D243	25D150	25D160
145cc	25D244	25D151	25D161
180cc	25D245	25D152	25D162
220cc	25D246	25D153	25D163
250cc	25D247	25D154	25D164
290cc	25D248	25D155	25D165

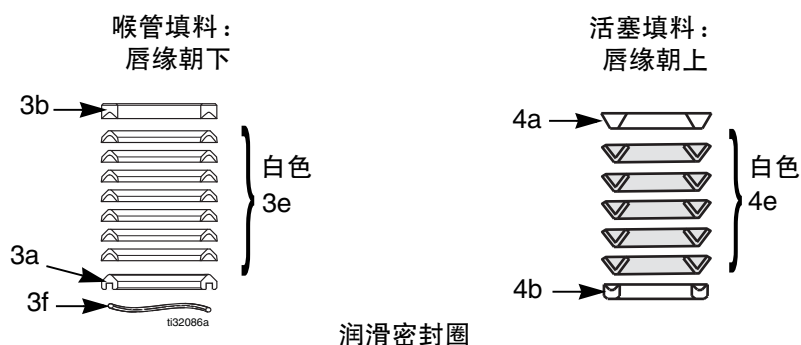


图 6: 密封修理套件

修理套件 - Graco 配制的超高分子量聚乙烯/PTFE

修理套件包括成套的用于喉部的四个超高分子量聚乙烯密封圈和三个 PTFE 密封圈，和用于活塞的三个超高分子量聚乙烯密封圈和两个 PTFE 密封圈，这些密封圈是需要耐化学性和耐久性应用（温度低于 140° F (60° C)）的理想之选。超高分子量聚乙烯和 PTFE 密封圈套件是 XP 配比器的标配，可与 L_ _ _ C0、L_ _ _ C7 和 L_ _ _ C9 型号及一些 5.9 英寸螺栓模式型号配合使用。套件也包含以下编号的组件：9、12、16、19、22、25、27、29、32、43 和 59。参见下缸体型号的零配件列表。

注释：所有于 2012 年 4 月之前制造的 L_ _ _ C0 XP 下缸体都配有 Tuff-Stack 密封圈套件。

喉管封装组件 (3) 详细信息

活塞封装组件 (4) 详细信息

下缸体尺寸	配件包	说明、参考号和数量	
		喉密封套件 (3)	活塞密封套件 (4)
		更换喉部的整个密封圈组件 (参见图 7)	更换活塞中的整个密封圈组件 (参见图 7)
36 立方厘米	25D249	25D166	25D180
48 立方厘米	25D250	25D167	25D181
54 立方厘米	25D251	25D168	25D182
58 立方厘米	25D252	25D169	25D183
72 立方厘米	25D253	25D170	25D184
85cc	25D254	25D171	25D185
90 立方厘米	25D255	25D172	25D186
97 立方厘米	25D256	25D173	25D187
115cc	25D257	25D174	25D188
145cc	25D258	25D175	25D189
180cc	25D259	25D176	25D190
220cc	25D260	25D177	25D191
250cc	25D261	25D178	25D192
290cc	25D262	25D179	25D193

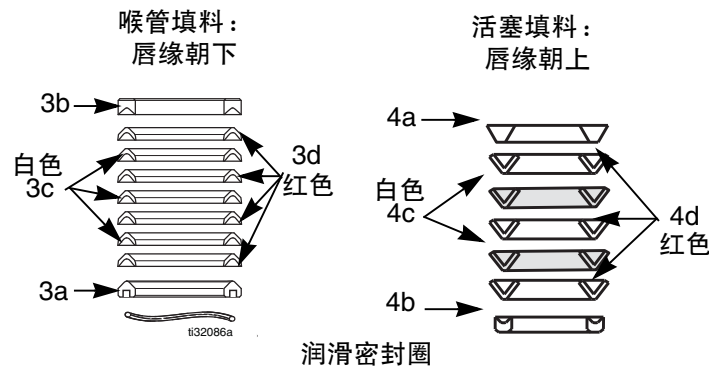


图 7: 修理配件包

套件

入口止回球弹簧套件

与止回球行程更长的构造配合使用可提高换向率。订购与下缸体型号一致的套件。参见手册 406527。

注释：所有 XP Xtreme 泵都包括入口弹簧。

配件包 下缸体型号

245190 145cc 及 180cc 的尺寸

245191 220cc、250cc 及 290cc 的尺寸

流体排放阀修理配件包 245145

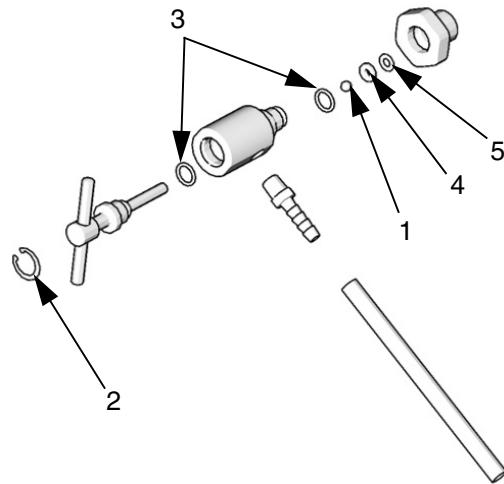
注释：不与 XP 下缸体一起使用。

参考号 描述

- 1 球，硬质合金
- 2 固定环
- 3 O 形圈，PTFE
- 4 阀门底座
- 5 垫圈

数量

- 1
- 1
- 2
- 1
- 1



备用滤网(参考号 23)

用于配有内置过滤器的型号及使用 3 英寸(76.2 mm)滤网 236495 的 A 系列和 B 系列泵(尺寸为 36-115cc)。现在所有 Xtreme 泵都使用下方所列的 5.65 英寸(143.5 mm)的滤网。请参见第 31 页的转换套件

	2 包			25 包		
下缸体尺寸	30 目	60 目	100 目	30 目	60 目	100 目
全部	224458	224459	224468	238436	238438	238440

注释：标准 Xtreme 过滤器泵都配有 60 目的滤网；XP Xtreme 过滤器泵配有 30 目的滤网。

陶瓷球

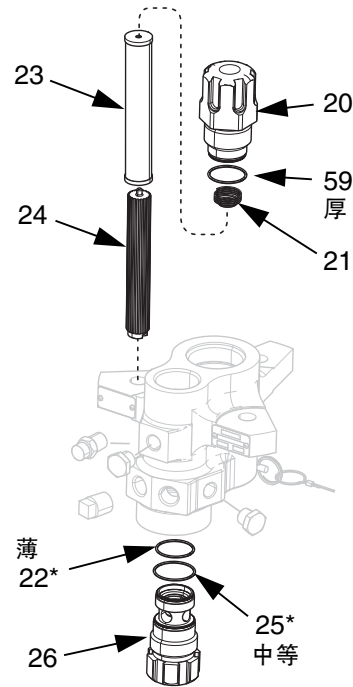
Xtreme 下缸体	陶瓷活塞球	陶瓷入口球
145	111453	119264
180	111453	119264
220	118602	131271
290	117321	131271

过滤器盖修配套件 24F975

用于提高 A 系列过滤器的密封效果。有关更多信息，请参见手册 406882。

参考

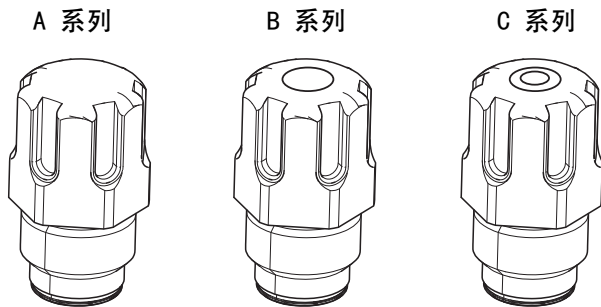
号	描述	数量
20	盖子，过滤器，顶部；所有泵	1
21	弹簧	1
22	O 形圈；白色，薄	1
23a	滤网，30 目，5.65 英寸（143.5 毫米）	1
23b	滤网，60 目，5.65 英寸（143.5 毫米）	1
24	支撑，过滤器	1
25	O 形圈；白色，中等	1
26	过滤器帽	1
59	O 形圈；PTFE；白色，厚	1



系列更改

为提高密封效果，我们于 2010 年对最初的过滤器盖密封作了更改。不同过滤器盖系列的 O 形圈不得互换。

所有 Xtreme 和 XP 下缸体的泵系列可通过上过滤器盖 (20) 的环形沟槽加以识别。

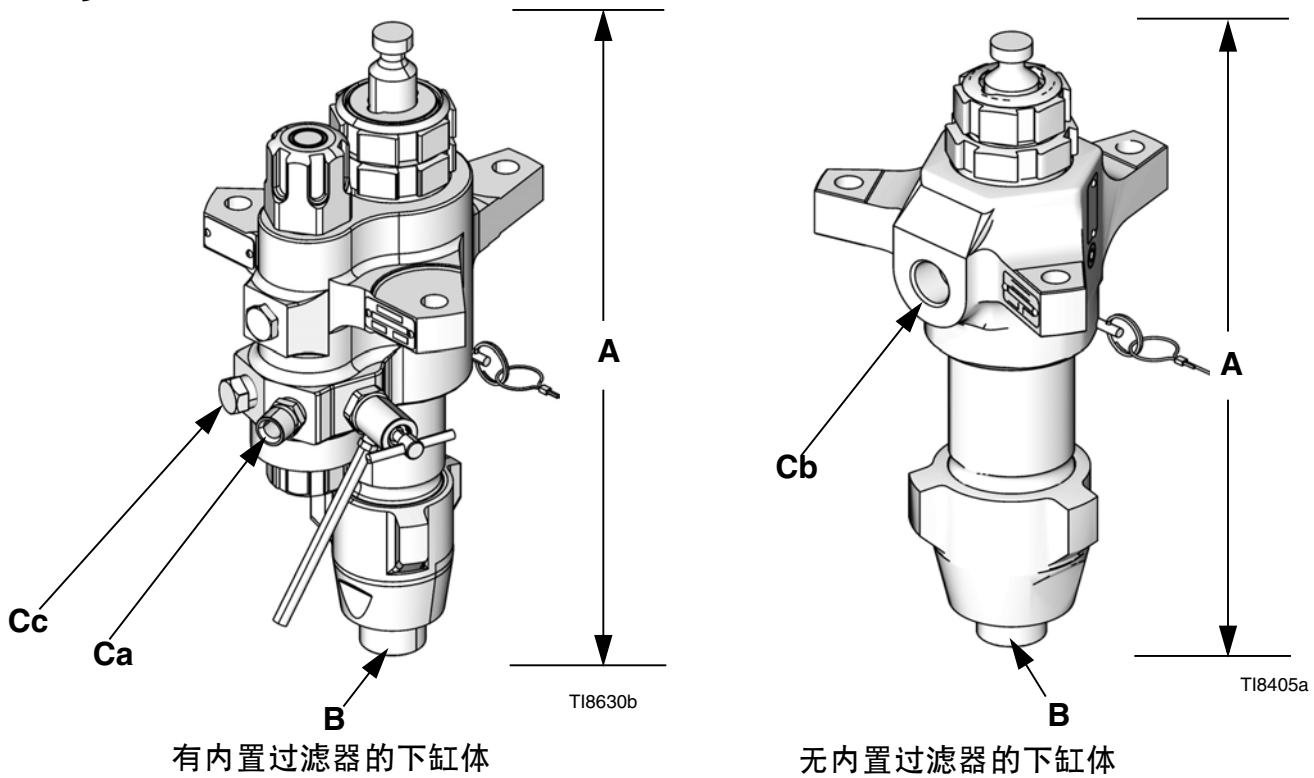


新过滤器盖修配套件的优点包括：

- 与所有泵尺寸相兼容
- 提高密封效果
- 确保过滤器正确安装

系列	更改说明
B	使用交叉部分厚度为厚、中等和薄的 O 形圈。 过滤器盖经更改适用于新 O 形圈
C	使用 5.65 英寸（143.5 mm）的滤网并支持所有尺寸。

尺寸



下缸体尺寸

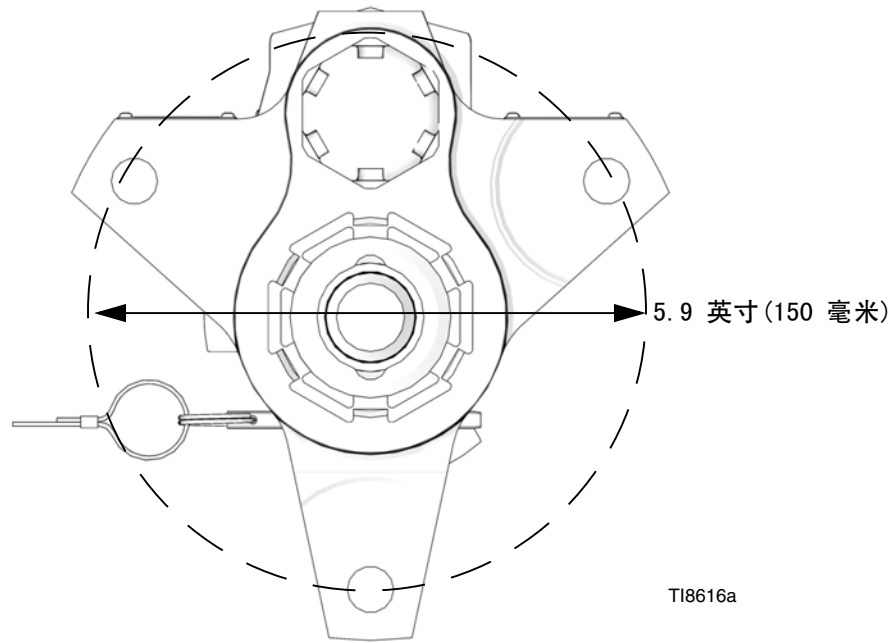
下缸体	A (高度) 英寸 (mm)	B (入口) in. npt (m)	Ca (出口) 英寸 npt (m)	Cb (出口) 英寸 npt (f)	Cc (出口) 英寸 npt (f)	重量 磅 (千克)	
						无过滤器	有过滤器
36 立方厘米	17.0 (432)	1-1/4	1/2	NA	1/2	NA	36 (16.3)
48 立方厘米	17.0 (432)	1-1/4	1/2	NA	1/2	NA	36 (16.3)
54 立方厘米	17.0 (432)	1-1/4	1/2	NA	1/2	NA	36 (16.3)
58 立方厘米	17.0 (432)	1-1/4	1/2	NA	1/2	NA	36 (16.3)
72 立方厘米	17.0 (432)	1-1/4	1/2	NA	1/2	NA	36 (16.3)
85cc	17.0 (432)	1-1/4	1/2	1/2	1/2	28 (12.7)	36 (16.3)
90 立方厘米	17.0 (432)	1-1/4	1/2	NA	1/2	NA	36 (16.3)
97 立方厘米	17.0 (432)	1-1/4	1/2	NA	1/2	NA	36 (16.3)
115cc	17.0 (432)	1-1/4	1/2	1/2	1/2	28 (12.7)	36 (16.3)
145cc★	17.0 (432)	1-1/4★	1/2	3/4	1/2	38 (17.3)	48 (21.8)
14Acc	17.0 (432)	1-1/4	1/2	3/4	1/2	38 (17.3)	48 (21.8)
180cc★	17.0 (432)	1-1/4★	1/2	3/4	1/2	38 (17.3)	48 (21.8)
18Acc	17.0 (432)	1-1/4	1/2	3/4	1/2	38 (17.3)	48 (21.8)
220cc	17.0 (432)	1-1/4	1/2	1	1/2	42 (19.1)	52 (23.6)
22Acc	17.0 (432)	1-1/4	1/2	1	1/2	42 (19.1)	52 (23.6)
250cc	17.0 (432)	1-1/4	1/2	1	1/2	42 (19.1)	52 (23.6)
290cc	17.0 (432)	1-1/4	1/2	1	1/2	43 (19.5)	53 (24.1)
29Acc	17.0 (432)	1-1/4	1/2	1	1/2	43 (19.5)	53 (24.1)

★ B145CL/N, B180CL/N e-Xtreme 下缸体有个 1 英寸 npt (公) 入口。

出口罩安装孔布局

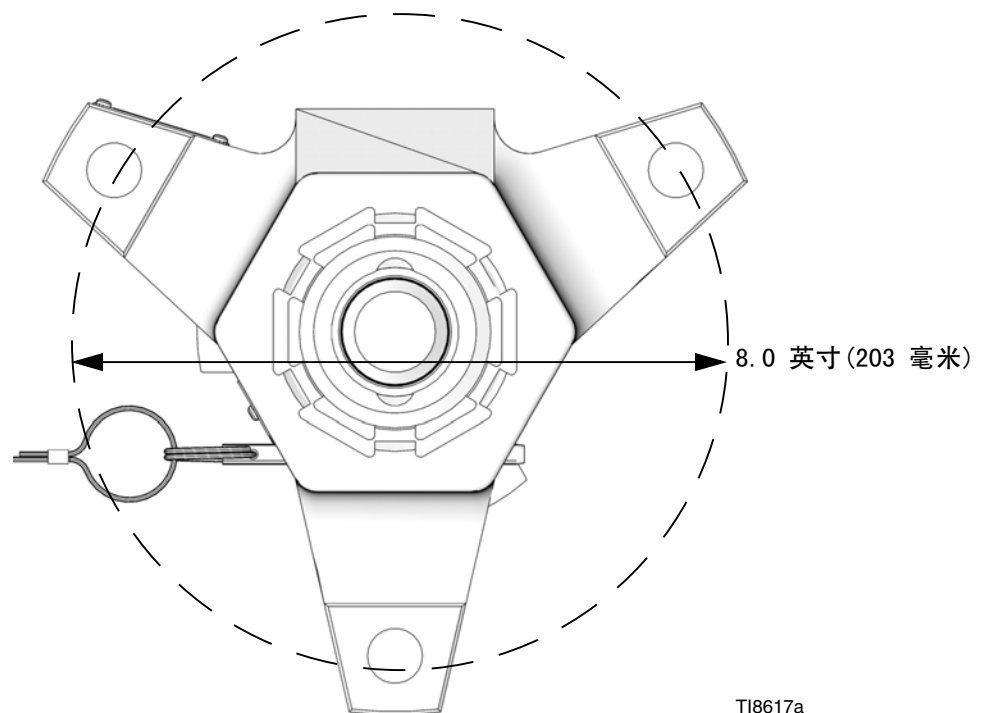
图示为 5.9 英寸 (150 毫米) 出口罩 (示例)

适用于 36、48、54、58、72、85、90、97、115、14A、18A、22A、22X 和 29A 毫升的下缸体



图示为 8.0 英寸 (203 毫米) 出口罩 (示例)

适用于 145、180、220、250 和 290cc 的下缸体



技术数据

Xtreme 下缸体		
	美制	公制
最高工作温度★	180° F	82° C
接液零配件	碳钢；合金钢、不锈钢（304、440 及 17-4 PH 级）；镀锌及镀镍材；延性铁；硬质合金；聚四氟乙烯；皮质	
冲程长度	4.75 英寸	12.06 厘米
最大流体工作压力		
L036C0	7250 磅/平方英寸	50 兆帕，500 巴
L046C0	7250 磅/平方英寸	50 兆帕，500 巴
L054C0	7250 磅/平方英寸	50 兆帕，500 巴
L058C0	7250 磅/平方英寸	50 兆帕，500 巴
L072C0	7250 磅/平方英寸	50 兆帕，500 巴
L085C0, L085C1, L085C2, L085C3, L085C4	7250 磅/平方英寸	50 兆帕，500 巴
L090C0	7250 磅/平方英寸	50 兆帕，500 巴
L097C0	7250 磅/平方英寸	50 兆帕，500 巴
L115C0, L115C1, L115C2, L115C3, L115C4	7250 磅/平方英寸	50 兆帕，500 巴
L145M2, L145C0, L145C1, L145C2, L145C3, L145C4, L14AC1, L145CP, L145CR	7400 磅/平方英寸	51 兆帕，511 巴
L145C8, L145CL, L145CN, L180CL, L180CN	4500 磅/平方英寸*	31 兆帕，310 巴*
L180C0, L180C1, L180C2, L180C3, L180C4, L180C7, L180C9, L18AC1, L180M2	7400 磅/平方英寸	51 兆帕，511 巴
L220M2, L220C0, L220C1, L220C2, L220C3, L220C4, L220C9, L22AC1	6000 磅/平方英寸	41 兆帕，414 巴
L250C0, L250C1, L250C2, L250C3, L250C4	5600 磅/平方英寸	39 兆帕，386 巴
L250C8, 25A710	5600 磅/平方英寸	39 兆帕，386 巴
L290M2, L290C0, L290C1, L290C2, L290C3, L290C4, L29AC1, 24N942	5600 磅/平方英寸	39 兆帕，386 巴
L22HC1, L22HC2, L25HC1, L25HC2, L29HC1, L29HC2, L22XC0	7250 磅/平方英寸	50 兆帕，500 巴
公称每转排气量		
L036C0	36 立方厘米	
L046C0	46 立方厘米	
L054C0	54 立方厘米	
L058C0	58 立方厘米	
L072C0	72 立方厘米	
L085C0, L085C1, L085C2, L085C3, L085C4	85cc	
L090C0	90 立方厘米	
L097C0	97 立方厘米	
L115C0, L115C1, L115C2, L115C3, L115C4	115cc	
L145C0, L145C1, L145C2, L145C3, L145C4, L145C8, L14AC1, L145M2, L145CP, L145CR	145cc	
L180C0, L180C1, L180C2, L180C3, L180C4, L180C7, L180C9, L18AC1, L180M2, L180CL, L180CN	185 立方厘米	
L220C0, L220C1, L220C2, L220C3, L220C4, L220C9, L22AC1, L22HC1, L22HC2, L22XC0, L220M2	220cc	
L250C0, L250C1, L250C2, L250C3, L250C4, L250C8, L25HC1, L25HC2, 25A710	250cc	
L290C0, L290C1, L290C2, L290C3, L290C4, L29AC1, 24N942, L29HC1, L29HC2, L290M2	290cc	

Xtreme 下缸体		
	美制	公制
有效区域		
L036C0	0.2325 英寸	1.500 厘米
L046C0	0.3100 英寸	2.000 厘米
L054C0	0.349 英寸	2.250 厘米
L058C0	0.3715 英寸	2.397 厘米
L072C0	0.465 英寸	3.000 厘米
L085C0, L085C1, L085C2, L085C3, L085C4	0.5542 英寸	3.575 厘米
L090C0	0.581 英寸	3.750 厘米
L097C0	0.620 英寸	4.000 厘米
L115C0, L115C1, L115C2, L115C3, L115C4	0.7430 英寸	4.793 厘米
L145M2, L145C0, L145C1, L145C2, L145C3, L145C4, L145C8, L14AC1, L145CP, L145CR	0.9300 英寸	6.000 厘米
L180C0, L180C1, L180C2, L180C3, L180C4, L180C7, L180C9, L18AC1, L180M2, L180CL, L180CN	1.1624 英寸	7.500 厘米
L220C0, L220C1, L220C2, L220C3, L220C4, L220C9, L22AC1, L22HC1, L22HC2, L22XC0, L220M2	1.395 英寸	9.000 厘米
L250C0, L250C1, L250C2, L250C3, L250C4, L250C8, L25HC1, L25HC2, 25A710	1.620 英寸	10.452 厘米
L290C0, L290C1, L290C2, L290C3, L290C4, L29AC1, 24N942, L29HC1, L29HC2, L290M2	1.860 英寸	12.000 厘米

★ 25A710 的最大操作温度是 390° F (200° C)。

* 请勿安装在过压保险片上。

Graco 标准保修

Graco 保证本文件引用的所有设备均由 Graco 生产，并且以名誉担保材料和工艺在销售给初始购买者的当日无缺陷。除了 Graco 公布的任何特别、延长、或有限担保以外，Graco 将从销售之日起算提供十二个月的担保期，修理或更换任何 Graco 认为有缺陷的设备零配件。本担保仅适用于按照 Graco 书面建议进行安装、操作及维护的设备。

对于一般性的磨损或者由于安装不当、误用、磨蚀、锈蚀、维修保养不当或不正确、疏忽、意外事故、人为破坏或用非 Graco 公司的零配件代替而导致的任何故障、损坏或磨损均不包括在本担保书的担保范围之内而且 Graco 公司不承担任何责任。Graco 也不会对由非 Graco 提供的结构、附件、设备或材料与 Graco 设备不兼容，或不当设计、制造、安装、操作或对非 Graco 提供的结构、附件、设备或材料维护所导致的故障、损坏或磨损承担任何责任。

本担保书的前提条件是，以预付运费的方式将声称有缺陷的设备送回给 Graco 公司授权的经销商，以核查所声称的缺陷。如果核实声称缺陷，Graco 将免费修理或更换所有缺陷零配件。设备将返还给最初购买者手里，运输费预付。如果检查发现设备无任何材料或工艺缺陷，则会对修理收取合理费用，该费用包括零配件、人工和运输费。

该保修具有唯一性，可代替任何其他保证，无论明示或暗示，包括但不限于保证适销性或适用某特定目的的保证。

以上所列违反担保情况下 Graco 公司的唯一责任和买方的唯一赔偿。买方同意无任何其他补救措施（包括但不限于利润损失、销售损失、人员伤害或财产损害的意外损害或继发性损害，或任何其他意外损失或继发性损失）。任何针对本保修的诉讼必须在设备售出后二（2）年内提出。

对所销售的非 Graco 生产的附件、设备、材料或组件，Graco 不做任何保修，并否认其所有隐含适销性和特定用途适用性。所售出的非由 Graco 生产的物品（如电动机、开关、软管等）受其制造商的保修条款（如果有）约束。Graco 将为购买者提供合理帮助，以帮助购买者对违反这些担保的行为进行索赔。

无论在什么情况下，不管是由于违反合同、违反担保、Graco 公司的疏忽或者其他原因，Graco 公司都不承担由于供应下列设备或由于至此售出的任何产品或其他物品的配备、执行或使用而产生的间接、附带、特殊或从属损害的赔偿责任。

Graco 信息

有关 Graco 产品的最新信息，请访问 www.graco.com。

有关专利信息，请参看 www.graco.com/patents。

如需订货，请与 Graco 经销商联系或者致电了解最近的经销商。

电话：612-623-6921 或免费电话：1-800-328-0211 传真：612-378-3505

本文件中的所有书面和图像数据均为本文刊发时的最新产品信息。
Graco 保留随时修改的权利，恕不另行通知。

技术手册原文翻译。This manual contains Chinese. MM 311762

Graco 总部：明尼阿波利斯
国际办事处：比利时、中国、日本、韩国

GRACO INC. 及其子公司 • P. O. BOX 1441 • MINNEAPOLIS MN 55440-1441 • USA
版权所有 2006，Graco Inc. 所有 Graco 生产地点已通过 ISO 9001 认证。

www.graco.com

修订版 ZAG — 2018 年 10 月