

# Электроприводные барабаны для перемотки шлангов

## XD 60<sup>TM</sup> , XD 70<sup>TM</sup> , XD 80<sup>TM</sup>

332753E

RU

Применяются в условиях, когда необходимо прибегнуть к распылению на большую дальность, передаче или удалению моторных масел, дизельного топлива\*, смазочных материалов, воды, отработанного масла и воздуха.

Не предназначено для использования с бензином или другой воспламеняемой жидкостью. Не одобрено для использования во взрывоопасной среде или на опасных участках. Только для профессионального использования.

\*Содержание биотоплива менее 20 %

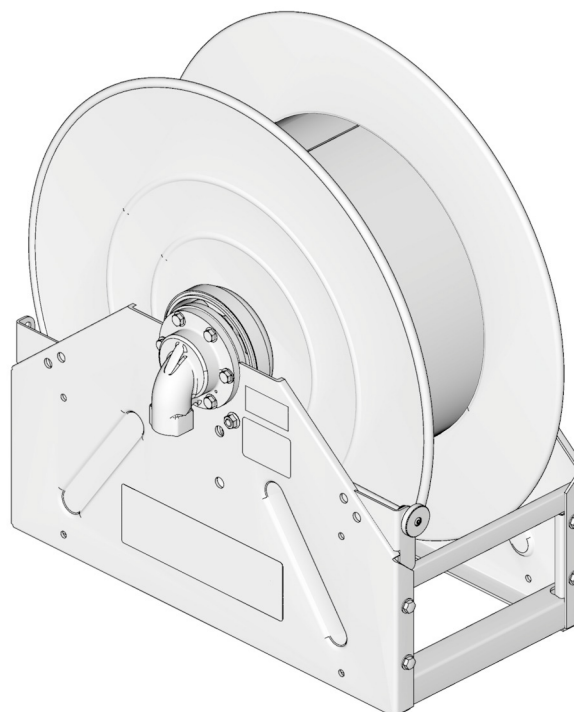
### Модели

(сведения о модели, в том числе максимальное рабочее давление, приведены на стр. 2)



#### Важные инструкции по технике безопасности

Прочтите все содержащиеся в данном руководстве предупреждения и инструкции. Сохраните эти инструкции.



# Содержание

<b>Модели</b> .....	<b>3</b>
<b>Предупреждения</b> .....	<b>14</b>
<b>Установка</b> .....	<b>16</b>
Замечания по установке .....	16
Заземление .....	16
Стандартная схема .....	17
Ориентация впускного патрубка .....	17
Установка впускного шланга .....	18
Установка модуля двигателя .....	18
<b>Питание шланговых барабанов</b> .....	<b>19</b>
Электрические модели .....	19
Пневматические модели .....	23
Гидравлические модели .....	25
Ориентация выпускного патрубка и вращение двигателя .....	28
Изменение направления вращения двигателя .....	30
Тормоз двигателя .....	30
Регулировка тормоза .....	30
Изменение положения тормоза .....	31
Варианты монтажа .....	32
Все виды монтажа .....	32
Подъем шлангового барабана .....	32
Установка шланга .....	33
Промывка .....	34
Процедура снятия давления .....	34
<b>Эксплуатация</b> .....	<b>35</b>
Разматывание шланга .....	35
Втягивание шланга .....	35
Отключение источника питания двигателя .....	36
Электроприводные двигатели .....	36
Пневмоприводные двигатели .....	36
Гидроприводные двигатели .....	36
<b>Поиск и устранение неисправностей</b> .....	<b>37</b>
<b>Спецификация деталей</b> .....	<b>39</b>
Ремонтные и вспомогательные комплекты .....	40
<b>Спецификация деталей барабанов     без двигателя</b> .....	<b>45</b>
<b>Модуль двигателя (26)</b> .....	<b>46</b>
<b>Технические данные</b> .....	<b>47</b>
Массы .....	50
Габариты (дюймы) .....	53
Габариты (мм) .....	54
Схема расположения монтажных отверстий .....	55
<b>Гарантия компании Graco на катушки     для шлангов XD 60/XD 70/XD 80</b> .....	<b>56</b>

# Модели

## Расшифровка номера модели барабана без двигателя

Барабанам без двигателя присваивается номер модели. Этот номер определяет размеры рамы и отверстия, пружину и давление, связанное с этим барабаном. Например, модель XD 6010LP представляет собой шланговый барабан модели XD с размером рамы 60, портом 2,54 см, низким давлением.

- Размеры рамы XD: 60, 70, 80.
- Размеры портов. 10 = 2,54 см / 15 = 3,8 см / 20 = 5,08 см.
- Давления: LP – приложения с низким давлением, например подача воздуха/воды, топлива или откачка отработанного масла; как правило, не более 2,1 МПа (21 бар, 300 фунтов на кв. дюйм) / MP – приложения со средним давлением, например дозирование масла; как правило, не более 13,8 МПа (138 бар, 2000 фунтов на кв. дюйм).

## Барабаны без двигателя XD 60, 70, 80

**ПРИМЕЧАНИЕ.** Все барабаны имеют входные/выходные отверстия NPT

Арт. №	Модели XD 60/70/80	Цвет	Максимальное рабочее давление	
			фунты на кв. дюйм	МПа (бар)
24T104	XD 6010LP	Синий	600	4,1 (41 бар)
24T105	XD 6010LP	Желтый	600	4,1 (41 бар)
24T106	XD 6010LP	Белый	600	4,1 (41 бар)
24T107	XD 6010MP	Синий	3000	20,7 (207 бар)
24T108	XD 6010MP	Желтый	3000	20,7 (207 бар)
24T109	XD 6010MP	Белый	3000	20,7 (207 бар)
24T110	XD 7010LP	Синий	600	4,1 (41 бар)
24T111	XD 7010LP	Желтый	600	4,1 (41 бар)
24T112	XD 7010LP	Белый	600	4,1 (41 бар)
24T113	XD 7010MP	Синий	3000	20,7 (207 бар)
24T114	XD 7010MP	Желтый	3000	20,7 (207 бар)
24T115	XD 7010MP	Белый	3000	20,7 (207 бар)
24T116	XD 7015LP	Синий	600	4,1 (41 бар)
24T117	XD 7015LP	Желтый	600	4,1 (41 бар)
24T118	XD 7015LP	Белый	600	4,1 (41 бар)
24T119	XD 7020LP	Синий	600	4,1 (41 бар)
24T120	XD 7020LP	Желтый	600	4,1 (41 бар)
24T121	XD 7020LP	Белый	600	4,1 (41 бар)
24T122	XD 8010LP	Синий	600	4,1 (41 бар)
24T123	XD 8010LP	Желтый	600	4,1 (41 бар)
24T124	XD 8010LP	Белый	600	4,1 (41 бар)
24T125	XD 8010MP	Синий	3000	20,7 (207 бар)
24T126	XD 8010MP	Желтый	3000	20,7 (207 бар)
24T127	XD 8010MP	Белый	3000	20,7 (207 бар)
24T128	XD 8015LP	Синий	600	4,1 (41 бар)
24T129	XD 8015LP	Желтый	600	4,1 (41 бар)
24T130	XD 8015LP	Белый	600	4,1 (41 бар)
24T131	XD 8020LP	Синий	600	4,1 (41 бар)
24T132	XD 8020LP	Желтый	600	4,1 (41 бар)
24T133	XD 8020LP	Белый	600	4,1 (41 бар)

## Номера артикулов моделей XD 6010: подача воздуха/воды, удаление топлива и отработанного масла Применение

Арт. №	Источник питания	СЕ	Цвет	Максимальное рабочее давление		Рекомендованные размеры шлангов* диаметр в дюймах x фты			
				Фунты на кв. дюйм	МПа (бар)				
24R404	12 В постоянного тока	X	Синий	600	4,1 (41 бар)	1/2 x 100	3/4 x 75	3/4 x 100	1 x 50◆
24R405	12 В постоянного тока	X	Желтый	600	4,1 (41 бар)	1/2 x 100	3/4 x 75	3/4 x 100	1 x 50◆
24R406	12 В постоянного тока	X	Белый	600	4,1 (41 бар)	1/2 x 100	3/4 x 75	3/4 x 100	1 x 50◆
24R407	24 В постоянного тока	X	Синий	600	4,1 (41 бар)	1/2 x 100	3/4 x 75	3/4 x 100	1 x 50◆
24R408	24 В постоянного тока	X	Желтый	600	4,1 (41 бар)	1/2 x 100	3/4 x 75	3/4 x 100	1 x 50◆
24R409	24 В постоянного тока	X	Белый	600	4,1 (41 бар)	1/2 x 100	3/4 x 75	3/4 x 100	1 x 50◆
24R410	115 В переменного тока	Недоступно	Синий	600	4,1 (41 бар)	1/2 x 100	3/4 x 75	3/4 x 100	1 x 50◆
24R412	115 В переменного тока	Недоступно	Желтый	600	4,1 (41 бар)	1/2 x 100	3/4 x 75	3/4 x 100	1 x 50◆
24R413	115 В переменного тока	Недоступно	Белый	600	4,1 (41 бар)	1/2 x 100	3/4 x 75	3/4 x 100	1 x 50◆
24T207	230 В переменного тока	X	Синий	600	4,1 (41 бар)	1/2 x 100	3/4 x 75	3/4 x 100	1 x 50◆
24T208	230 В переменного тока	X	Желтый	600	4,1 (41 бар)	1/2 x 100	3/4 x 75	3/4 x 100	1 x 50◆
24T209	230 В переменного тока	X	Белый	600	4,1 (41 бар)	1/2 x 100	3/4 x 75	3/4 x 100	1 x 50◆
24R414	Гидравлическая система	X	Синий	600	4,1 (41 бар)	1/2 x 100	3/4 x 75	3/4 x 100	1 x 50◆
24R415	Гидравлическая система	X	Желтый	600	4,1 (41 бар)	1/2 x 100	3/4 x 75	3/4 x 100	1 x 50◆
24R416	Гидравлическая система	X	Белый	600	4,1 (41 бар)	1/2 x 100	3/4 x 75	3/4 x 100	1 x 50◆
24R419	Пневматическая система	X	Синий	600	4,1 (41 бар)	1/2 x 100	3/4 x 75	3/4 x 100	1 x 50◆
24R420	Пневматическая система	X	Желтый	600	4,1 (41 бар)	1/2 x 100	3/4 x 75	3/4 x 100	1 x 50◆
24R421	Пневматическая система	X	Белый	600	4,1 (41 бар)	1/2 x 100	3/4 x 75	3/4 x 100	1 x 50◆

\* Всегда используйте соответствующий шланг для вашей области применения. Придерживайтесь рекомендаций производителя шланга, чтобы обеспечить использование правильного шланга.

◆ Единственный размер шланга, рекомендованный для использования в приложениях откачки отработанного масла.

## Номера артикулов моделей XD 6010: приложения подачи масла и консистентной смазки

Арт. №	Источник питания	СЕ	Цвет	Максимальное рабочее давление		Рекомендованные размеры шлангов* диаметр в дюймах x футы			
				Фунты на кв. дюйм	МПа (бар)				
24R422	12 В постоянного тока	X	Синий	3000	20,7 (207 бар)	1/2 x 100	3/4 x 75	3/4 x 100	1 x 50†
24R423	12 В постоянного тока	X	Желтый	3000	20,7 (207 бар)	1/2 x 100	3/4 x 75	3/4 x 100	1 x 50†
24R424	12 В постоянного тока	X	Белый	3000	20,7 (207 бар)	1/2 x 100	3/4 x 75	3/4 x 100	1 x 50†
24R425	24 В постоянного тока	X	Синий	3000	20,7 (207 бар)	1/2 x 100	3/4 x 75	3/4 x 100	1 x 50†
24R426	24 В постоянного тока	X	Желтый	3000	20,7 (207 бар)	1/2 x 100	3/4 x 75	3/4 x 100	1 x 50†
24R427	24 В постоянного тока	X	Белый	3000	20,7 (207 бар)	1/2 x 100	3/4 x 75	3/4 x 100	1 x 50†
24R428	115 В переменного тока	Недоступно	Синий	3000	20,7 (207 бар)	1/2 x 100	3/4 x 75	3/4 x 100	1 x 50†
24R429	115 В переменного тока	Недоступно	Желтый	3000	20,7 (207 бар)	1/2 x 100	3/4 x 75	3/4 x 100	1 x 50†
24R430	115 В переменного тока	Недоступно	Белый	3000	20,7 (207 бар)	1/2 x 100	3/4 x 75	3/4 x 100	1 x 50†
24T210	230 В переменного тока	X	Синий	3000	20,7 (207 бар)	1/2 x 100	3/4 x 75	3/4 x 100	1 x 50†
24T211	230 В переменного тока	X	Желтый	3000	20,7 (207 бар)	1/2 x 100	3/4 x 75	3/4 x 100	1 x 50†
24T212	230 В переменного тока	X	Белый	3000	20,7 (207 бар)	1/2 x 100	3/4 x 75	3/4 x 100	1 x 50†
24R431	Гидравлическая система	X	Синий	3000	20,7 (207 бар)	1/2 x 100	3/4 x 75	3/4 x 100	1 x 50†
24R432	Гидравлическая система	X	Желтый	3000	20,7 (207 бар)	1/2 x 100	3/4 x 75	3/4 x 100	1 x 50†
24R433	Гидравлическая система	X	Белый	3000	20,7 (207 бар)	1/2 x 100	3/4 x 75	3/4 x 100	1 x 50†
24R434	Пневматическая система	X	Синий	3000	20,7 (207 бар)	1/2 x 100	3/4 x 75	3/4 x 100	1 x 50†
24R435	Пневматическая система	X	Желтый	3000	20,7 (207 бар)	1/2 x 100	3/4 x 75	3/4 x 100	1 x 50†
24R436	Пневматическая система	X	Белый	3000	20,7 (207 бар)	1/2 x 100	3/4 x 75	3/4 x 100	1 x 50†

\* Всегда используйте соответствующий шланг для вашей области применения. Придерживайтесь рекомендаций производителя шланга, чтобы обеспечить использование правильного шланга.

† Единственный шланг, рекомендованный для использования в приложениях подачи консистентной смазки. Максимальная рабочая температура составляет -17,8 °C (0 °F).

## Номера артикулов моделей XD 7010: приложения подачи воздуха/воды и топлива

Арт. №	Источник питания	CE	Цвет	Максимальное рабочее давление		Рекомендованные размеры шлангов* диаметр в дюймах x футы	
				Фунты на кв. дюйм	МПа (бар)		
24R437	12 В постоянного тока	X	Синий	600	4,1 (41 бар)	1 x 75	1 x 100
24R438	12 В постоянного тока	X	Желтый	600	4,1 (41 бар)	1 x 75	1 x 100
24R439	12 В постоянного тока	X	Белый	600	4,1 (41 бар)	1 x 75	1 x 100
24R440	24 В постоянного тока	X	Синий	600	4,1 (41 бар)	1 x 75	1 x 100
24R441	24 В постоянного тока	X	Желтый	600	4,1 (41 бар)	1 x 75	1 x 100
24R442	24 В постоянного тока	X	Белый	600	4,1 (41 бар)	1 x 75	1 x 100
24R443	115 В переменного тока	Недоступно	Синий	600	4,1 (41 бар)	1 x 75	1 x 100
24R444	115 В переменного тока	Недоступно	Желтый	600	4,1 (41 бар)	1 x 75	1 x 100
24R445	115 В переменного тока	Недоступно	Белый	600	4,1 (41 бар)	1 x 75	1 x 100
24T213	230 В переменного тока	X	Синий	600	4,1 (41 бар)	1 x 75	1 x 100
24T215	230 В переменного тока	X	Желтый	600	4,1 (41 бар)	1 x 75	1 x 100
24T216	230 В переменного тока	X	Белый	600	4,1 (41 бар)	1 x 75	1 x 100
24R446	Гидравлическая система	X	Синий	600	4,1 (41 бар)	1 x 75	1 x 100
24R447	Гидравлическая система	X	Желтый	600	4,1 (41 бар)	1 x 75	1 x 100
24R448	Гидравлическая система	X	Белый	600	4,1 (41 бар)	1 x 75	1 x 100
24R449	Пневматическая система	X	Синий	600	4,1 (41 бар)	1 x 75	1 x 100
24R450	Пневматическая система	X	Желтый	600	4,1 (41 бар)	1 x 75	1 x 100
24R451	Пневматическая система	X	Белый	600	4,1 (41 бар)	1 x 75	1 x 100

\* Всегда используйте соответствующий шланг для вашей области применения. Придерживайтесь рекомендаций производителя шланга, чтобы обеспечить использование правильного шланга.

## Номера артикулов моделей XD 7010: масло

Арт. №	Источник питания	СЕ	Цвет	Максимальное рабочее давление		Рекомендованные размеры шлангов* диаметр в дюймах x фты	
				Фунты на кв. дюйм	МПа (бар)		
24R452	12 В постоянного тока	X	Синий	3000	20,7 (207 бар)	1 x 75	1 x 100
24R453	12 В постоянного тока	X	Желтый	3000	20,7 (207 бар)	1 x 75	1 x 100
24R454	12 В постоянного тока	X	Белый	3000	20,7 (207 бар)	1 x 75	1 x 100
24R455	24 В постоянного тока	X	Синий	3000	20,7 (207 бар)	1 x 75	1 x 100
24R456	24 В постоянного тока	X	Желтый	3000	20,7 (207 бар)	1 x 75	1 x 100
24R457	24 В постоянного тока	X	Белый	3000	20,7 (207 бар)	1 x 75	1 x 100
24R458	115 В переменного тока	Недоступно	Синий	3000	20,7 (207 бар)	1 x 75	1 x 100
24R459	115 В переменного тока	Недоступно	Желтый	3000	20,7 (207 бар)	1 x 75	1 x 100
24R460	115 В переменного тока	Недоступно	Белый	3000	20,7 (207 бар)	1 x 75	1 x 100
24T218	230 В переменного тока	X	Синий	3000	20,7 (207 бар)	1 x 75	1 x 100
24T219	230 В переменного тока	X	Желтый	3000	20,7 (207 бар)	1 x 75	1 x 100
24T220	230 В переменного тока	X	Белый	3000	20,7 (207 бар)	1 x 75	1 x 100
24R461	Гидравлическая система	X	Синий	3000	20,7 (207 бар)	1 x 75	1 x 100
24R462	Гидравлическая система	X	Желтый	3000	20,7 (207 бар)	1 x 75	1 x 100
24R463	Гидравлическая система	X	Белый	3000	20,7 (207 бар)	1 x 75	1 x 100
24R464	Пневматическая система	X	Синий	3000	20,7 (207 бар)	1 x 75	1 x 100
24R465	Пневматическая система	X	Желтый	3000	20,7 (207 бар)	1 x 75	1 x 100
24R466	Пневматическая система	X	Белый	3000	20,7 (207 бар)	1 x 75	1 x 100

\* Всегда используйте соответствующий шланг для вашей области применения. Придерживайтесь рекомендаций производителя шланга, чтобы обеспечить использование правильного шланга.

## Номера артикулов моделей XD 7015: откачка топлива и отработанного масла

Арт. №	Источник питания	СЕ	Цвет	Максимальное рабочее давление		Рекомендованные размеры шлангов* диаметр в дюймах x футы			
				Фунты на кв. дюйм	МПа (бар)				
24R503	12 В постоянного тока	X	Синий	600	4,1 (41 бар)	1,25 x 35	1,25 x 50	1,5 x 50	1,5 x 65‡
24R504	12 В постоянного тока	X	Желтый	600	4,1 (41 бар)	1,25 x 35	1,25 x 50	1,5 x 50	1,5 x 65‡
24R505	12 В постоянного тока	X	Белый	600	4,1 (41 бар)	1,25 x 35	1,25 x 50	1,5 x 50	1,5 x 65‡
24R506	24 В постоянного тока	X	Синий	600	4,1 (41 бар)	1,25 x 35	1,25 x 50	1,5 x 50	1,5 x 65‡
24R507	24 В постоянного тока	X	Желтый	600	4,1 (41 бар)	1,25 x 35	1,25 x 50	1,5 x 50	1,5 x 65‡
24R508	24 В постоянного тока	X	Белый	600	4,1 (41 бар)	1,25 x 35	1,25 x 50	1,5 x 50	1,5 x 65‡
24R509	115 В переменного тока	Недоступно	Синий	600	4,1 (41 бар)	1,25 x 35	1,25 x 50	1,5 x 50	1,5 x 65‡
24R510	115 В переменного тока	Недоступно	Желтый	600	4,1 (41 бар)	1,25 x 35	1,25 x 50	1,5 x 50	1,5 x 65‡
24R511	115 В переменного тока	Недоступно	Белый	600	4,1 (41 бар)	1,25 x 35	1,25 x 50	1,5 x 50	1,5 x 65‡
24T221	230 В переменного тока	X	Синий	600	4,1 (41 бар)	1,25 x 35	1,25 x 50	1,5 x 50	1,5 x 65‡
24T222	230 В переменного тока	X	Желтый	600	4,1 (41 бар)	1,25 x 35	1,25 x 50	1,5 x 50	1,5 x 65‡
24T223	230 В переменного тока	X	Белый	600	4,1 (41 бар)	1,25 x 35	1,25 x 50	1,5 x 50	1,5 x 65‡
24R512	Гидравлическая система	X	Синий	600	4,1 (41 бар)	1,25 x 35	1,25 x 50	1,5 x 50	1,5 x 65‡
24R513	Гидравлическая система	X	Желтый	600	4,1 (41 бар)	1,25 x 35	1,25 x 50	1,5 x 50	1,5 x 65‡
24R515	Гидравлическая система	X	Белый	600	4,1 (41 бар)	1,25 x 35	1,25 x 50	1,5 x 50	1,5 x 65‡
24R516	Пневматическая система	X	Синий	600	4,1 (41 бар)	1,25 x 35	1,25 x 50	1,5 x 50	1,5 x 65‡
24R517	Пневматическая система	X	Желтый	600	4,1 (41 бар)	1,25 x 35	1,25 x 50	1,5 x 50	1,5 x 65‡
24R518	Пневматическая система	X	Белый	600	4,1 (41 бар)	1,25 x 35	1,25 x 50	1,5 x 50	1,5 x 65‡

\* Всегда используйте соответствующий шланг для вашей области применения. Придерживайтесь рекомендаций производителя шланга, чтобы обеспечить использование правильного шланга.

‡ Не рекомендовано для использования в приложениях откачки отработанного масла.



## Номера артикулов моделей XD 7020: топливные приложения

Арт. №	Источник питания	СЕ	Цвет	Максимальное рабочее давление		Рекомендованные размеры шлангов* диаметр в дюймах x футы
				Фунты на кв. дюйм	МПа (бар)	
24T011	12 В постоянного тока	X	Синий	600	4,1 (41 бар)	2 x 33
24T012	12 В постоянного тока	X	Желтый	600	4,1 (41 бар)	2 x 33
24T013	12 В постоянного тока	X	Белый	600	4,1 (41 бар)	2 x 33
24T014	24 В постоянного тока	X	Синий	600	4,1 (41 бар)	2 x 33
24T015	24 В постоянного тока	X	Желтый	600	4,1 (41 бар)	2 x 33
24T016	24 В постоянного тока	X	Белый	600	4,1 (41 бар)	2 x 33
24T017	115 В переменного тока	Недоступно	Синий	600	4,1 (41 бар)	2 x 33
24T018	115 В переменного тока	Недоступно	Желтый	600	4,1 (41 бар)	2 x 33
24T019	115 В переменного тока	Недоступно	Белый	600	4,1 (41 бар)	2 x 33
24T224	230 В переменного тока	X	Синий	600	4,1 (41 бар)	2 x 33
24T225	230 В переменного тока	X	Желтый	600	4,1 (41 бар)	2 x 33
24T226	230 В переменного тока	X	Белый	600	4,1 (41 бар)	2 x 33
24T020	Гидравлическая система	X	Синий	600	4,1 (41 бар)	2 x 33
24T021	Гидравлическая система	X	Желтый	600	4,1 (41 бар)	2 x 33
24T022	Гидравлическая система	X	Белый	600	4,1 (41 бар)	2 x 33
24T023	Пневматическая система	X	Синий	600	4,1 (41 бар)	2 x 33
24T024	Пневматическая система	X	Желтый	600	4,1 (41 бар)	2 x 33
24T025	Пневматическая система	X	Белый	600	4,1 (41 бар)	2 x 33

\* Всегда используйте соответствующий шланг для вашей области применения. Придерживайтесь рекомендаций производителя шланга, чтобы обеспечить использование правильного шланга.

## Номера артикулов моделей XD 8010: приложения подачи воздуха/воды и топлива

Арт. №	Источник питания	СЕ	Цвет	Максимальное рабочее давление		Рекомендованные размеры шлангов* диаметр в дюймах x футы
				Фунты на кв. дюйм	МПа (бар)	
24R519	12 В постоянного тока	X	Синий	600	4,1 (41 бар)	1 x 150
24R520	12 В постоянного тока	X	Желтый	600	4,1 (41 бар)	1 x 150
24R521	12 В постоянного тока	X	Белый	600	4,1 (41 бар)	1 x 150
24R522	24 В постоянного тока	X	Синий	600	4,1 (41 бар)	1 x 150
24R523	24 В постоянного тока	X	Желтый	600	4,1 (41 бар)	1 x 150
24R524	24 В постоянного тока	X	Белый	600	4,1 (41 бар)	1 x 150
24R525	115 В переменного тока	Недоступно	Синий	600	4,1 (41 бар)	1 x 150
24R526	115 В переменного тока	Недоступно	Желтый	600	4,1 (41 бар)	1 x 150
24R527	115 В переменного тока	Недоступно	Белый	600	4,1 (41 бар)	1 x 150
24T227	230 В переменного тока	X	Синий	600	4,1 (41 бар)	1 x 150
24T228	230 В переменного тока	X	Желтый	600	4,1 (41 бар)	1 x 150
24T229	230 В переменного тока	X	Белый	600	4,1 (41 бар)	1 x 150
24R528	Гидравлическая система	X	Синий	600	4,1 (41 бар)	1 x 150
24R529	Гидравлическая система	X	Желтый	600	4,1 (41 бар)	1 x 150
24R530	Гидравлическая система	X	Белый	600	4,1 (41 бар)	1 x 150
24R531	Пневматическая система	X	Синий	600	4,1 (41 бар)	1 x 150
24R532	Пневматическая система	X	Желтый	600	4,1 (41 бар)	1 x 150
24R533	Пневматическая система	X	Белый	600	4,1 (41 бар)	1 x 150

\* Всегда используйте соответствующий шланг для вашей области применения. Придерживайтесь рекомендаций производителя шланга, чтобы обеспечить использование правильного шланга.

## Номера артикулов моделей XD 8010: приложения подачи масла

Арт. №	Источник питания	СЕ	Цвет	Максимальное рабочее давление		Рекомендованные размеры шлангов* диаметр в дюймах x футы
				Фунты на кв. дюйм	МПа (бар)	
24R534	12 В постоянного тока	X	Синий	3000	20,7 (207 бар)	1 x 150
24R535	12 В постоянного тока	X	Желтый	3000	20,7 (207 бар)	1 x 150
24R536	12 В постоянного тока	X	Белый	3000	20,7 (207 бар)	1 x 150
24R537	24 В постоянного тока	X	Синий	3000	20,7 (207 бар)	1 x 150
24R538	24 В постоянного тока	X	Желтый	3000	20,7 (207 бар)	1 x 150
24R539	24 В постоянного тока	X	Белый	3000	20,7 (207 бар)	1 x 150
24R540	115 В переменного тока	Недоступно	Синий	3000	20,7 (207 бар)	1 x 150
24R541	115 В переменного тока	Недоступно	Желтый	3000	20,7 (207 бар)	1 x 150
24R542	115 В переменного тока	Недоступно	Белый	3000	20,7 (207 бар)	1 x 150
24T230	230 В переменного тока	X	Синий	3000	20,7 (207 бар)	1 x 150
24T231	230 В переменного тока	X	Желтый	3000	20,7 (207 бар)	1 x 150
24T232	230 В переменного тока	X	Белый	3000	20,7 (207 бар)	1 x 150
24R543	Гидравлическая система	X	Синий	3000	20,7 (207 бар)	1 x 150
24R544	Гидравлическая система	X	Желтый	3000	20,7 (207 бар)	1 x 150
24R545	Гидравлическая система	X	Белый	3000	20,7 (207 бар)	1 x 150
24R546	Пневматическая система	X	Синий	3000	20,7 (207 бар)	1 x 150
24R547	Пневматическая система	X	Желтый	3000	20,7 (207 бар)	1 x 150
24R548	Пневматическая система	X	Белый	3000	20,7 (207 бар)	1 x 150

\* Всегда используйте соответствующий шланг для вашей области применения. Придерживайтесь рекомендаций производителя шланга, чтобы обеспечить использование правильного шланга.

## Номера артикулов моделей XD 8015: топливные приложения

Арт. №	Источник питания	СЕ	Цвет	Максимальное рабочее давление		Рекомендованные размеры шлангов* диаметр в дюймах x фты	
				Фунты на кв. дюйм	МПа (бар)		
24R549	12 В постоянного тока	X	Синий	600	4,1 (41 бар)	1,5 x 75	1,5 x 100
24R550	12 В постоянного тока	X	Желтый	600	4,1 (41 бар)	1,5 x 75	1,5 x 100
24R551	12 В постоянного тока	X	Белый	600	4,1 (41 бар)	1,5 x 75	1,5 x 100
24R552	24 В постоянного тока	X	Синий	600	4,1 (41 бар)	1,5 x 75	1,5 x 100
24R553	24 В постоянного тока	X	Желтый	600	4,1 (41 бар)	1,5 x 75	1,5 x 100
24R554	24 В постоянного тока	X	Белый	600	4,1 (41 бар)	1,5 x 75	1,5 x 100
24R555	115 В переменного тока	Недоступно	Синий	600	4,1 (41 бар)	1,5 x 75	1,5 x 100
24R556	115 В переменного тока	Недоступно	Желтый	600	4,1 (41 бар)	1,5 x 75	1,5 x 100
24R557	115 В переменного тока	Недоступно	Белый	600	4,1 (41 бар)	1,5 x 75	1,5 x 100
24T233	230 В переменного тока	X	Синий	600	4,1 (41 бар)	1,5 x 75	1,5 x 100
24T234	230 В переменного тока	X	Желтый	600	4,1 (41 бар)	1,5 x 75	1,5 x 100
24T235	230 В переменного тока	X	Белый	600	4,1 (41 бар)	1,5 x 75	1,5 x 100
24R558	Гидравлическая система	X	Синий	600	4,1 (41 бар)	1,5 x 75	1,5 x 100
24R559	Гидравлическая система	X	Желтый	600	4,1 (41 бар)	1,5 x 75	1,5 x 100
24R560	Гидравлическая система	X	Белый	600	4,1 (41 бар)	1,5 x 75	1,5 x 100
24R561	Пневматическая система	X	Синий	600	4,1 (41 бар)	1,5 x 75	1,5 x 100
24R562	Пневматическая система	X	Желтый	600	4,1 (41 бар)	1,5 x 75	1,5 x 100
24R563	Пневматическая система	X	Белый	600	4,1 (41 бар)	1,5 x 75	1,5 x 100

\* Всегда используйте соответствующий шланг для вашей области применения. Придерживайтесь рекомендаций производителя шланга, чтобы обеспечить использование правильного шланга.






## Номера артикулов моделей XD 8020: топливные приложения

Арт. №	Источник питания	СЕ	Цвет	Максимальное рабочее давление		Рекомендованные размеры шлангов* диаметр в дюймах x футы
				Фунты на кв. дюйм	МПа (бар)	
24R564	12 В постоянного тока	X	Синий	600	4,1 (41 бар)	2 x 50
24R565	12 В постоянного тока	X	Желтый	600	4,1 (41 бар)	2 x 50
24R566	12 В постоянного тока	X	Белый	600	4,1 (41 бар)	2 x 50
24R567	24 В постоянного тока	X	Синий	600	4,1 (41 бар)	2 x 50
24R568	24 В постоянного тока	X	Желтый	600	4,1 (41 бар)	2 x 50
24R569	24 В постоянного тока	X	Белый	600	4,1 (41 бар)	2 x 50
24R570	115 В переменного тока	Недоступно	Синий	600	4,1 (41 бар)	2 x 50
24R571	115 В переменного тока	Недоступно	Желтый	600	4,1 (41 бар)	2 x 50
24R572	115 В переменного тока	Недоступно	Белый	600	4,1 (41 бар)	2 x 50
24T236	230 В переменного тока	X	Синий	600	4,1 (41 бар)	2 x 50
24T237	230 В переменного тока	X	Желтый	600	4,1 (41 бар)	2 x 50
24T238	230 В переменного тока	X	Белый	600	4,1 (41 бар)	2 x 50
24R573	Гидравлическая система	X	Синий	600	4,1 (41 бар)	2 x 50
24R574	Гидравлическая система	X	Желтый	600	4,1 (41 бар)	2 x 50
24R575	Гидравлическая система	X	Белый	600	4,1 (41 бар)	2 x 50
24R576	Пневматическая система	X	Синий	600	4,1 (41 бар)	2 x 50
24R577	Пневматическая система	X	Желтый	600	4,1 (41 бар)	2 x 50
24R578	Пневматическая система	X	Белый	600	4,1 (41 бар)	2 x 50








\* Всегда используйте соответствующий шланг для вашей области применения. Придерживайтесь рекомендаций производителя шланга, чтобы обеспечить использование правильного шланга.

## Предупреждения

Следующие предупреждения относятся к настройке, эксплуатации, заземлению, техническому обслуживанию и ремонту данного оборудования. Символом восклицательного знака отмечены общие предупреждения, а знаки опасности указывают на риск, связанный с определенной процедурой. Когда в тексте руководства или на предупредительных наклейках встречаются эти символы, они отсылают к данным предупреждениям. В настоящем руководстве могут применяться другие символы опасности и предупреждения, касающиеся определенных продуктов и не описанные в этом разделе.

 <b>ПРЕДУПРЕЖДЕНИЕ</b>	
 	<p><b>ОПАСНОСТЬ ПОЖАРА И ВЗРЫВА</b></p> <p>Учтите, что при наличии в рабочей области легковоспламеняющихся жидкостей, таких как бензин или жидкость стеклоочистителя, легковоспламеняющиеся пары могут воспламениться или взорваться. Для предотвращения возгорания и взрыва необходимо соблюдать указанные ниже меры предосторожности.</p> <ul style="list-style-type: none"> <li>Используйте оборудование только в хорошо проветриваемом помещении.</li> <li>Удалите все источники возгорания, такие как сигареты и портативные электрические лампы.</li> <li>Поддерживайте чистоту в рабочей области, следите, чтобы в ней не было ветоши, пролитого бензина, растворителя или открытых емкостей с этими жидкостями.</li> <li>В случае присутствия воспламеняемых испарений не подключайте и не отключайте кабели питания, не включайте и не выключайте освещение.</li> <li>Все оборудование в рабочей области должно быть заземлено.</li> <li>Пользуйтесь только заземленными шлангами.</li> <li><b>Немедленно прекратите работу</b>, если появится искра статического разряда или вы почувствуете разряды электрического тока. Не используйте оборудование до выявления и устранения проблемы.</li> <li>В рабочей области должен находиться исправный огнетушитель.</li> </ul>
 	<p><b>ОПАСНОСТЬ ПОРАЖЕНИЯ ЭЛЕКТРИЧЕСКИМ ТОКОМ</b></p> <p>Это оборудование должно быть заземлено. Неправильное заземление, настройка или использование системы могут привести к поражению электрическим током.</p> <ul style="list-style-type: none"> <li>Перед отсоединением любых кабелей, а также перед выполнением технического обслуживания или установкой выключите оборудование и отключите его от источника питания.</li> <li>Подключайте оборудование только к заземленному источнику питания.</li> <li>Все электромонтажные работы должны выполняться квалифицированным электриком с соблюдением всех местных правил и нормативных требований.</li> </ul>
  	<p><b>ОПАСНОСТЬ ПРОКОЛА КОЖИ</b></p> <p>Жидкость под высоким давлением, поступающая из распределительного устройства, через утечки в шлангах или разрывы в деталях, способна пробить кожу. Поврежденное место может выглядеть просто как порез, но это серьезная травма, которая может привести к ампутации. <b>Немедленно обратитесь за хирургической помощью.</b></p> <ul style="list-style-type: none"> <li>Запрещается направлять устройство распыления в сторону людей и любых частей тела.</li> <li>Не кладите руку на выпускное отверстие для жидкости.</li> <li>Не пытайтесь остановить или отклонить утечку руками, другими частями тела, перчаткой или ветошью.</li> <li>Выполняйте <b>процедуру снятия давления</b> при прекращении распыления, а также перед очисткой, проверкой или техническим обслуживанием оборудования.</li> <li>Перед использованием оборудования следует затянуть все соединения трубопроводов подачи жидкости.</li> <li>Ежедневно проверяйте шланги и соединительные муфты. Немедленно заменяйте изношенные или поврежденные детали.</li> </ul>

# ПРЕДУПРЕЖДЕНИЕ




 	<p><b>ОПАСНОСТЬ В СВЯЗИ С НЕПРАВИЛЬНЫМ ПРИМЕНЕНИЕМ ОБОРУДОВАНИЯ</b></p> <p>Неправильное применение оборудования может привести к серьезным травмам или смертельному исходу.</p> <ul style="list-style-type: none"> <li>• Не используйте это оборудование, находясь в утомленном состоянии, под воздействием сильных лекарственных средств или в состоянии алкогольного опьянения.</li> <li>• Не превышайте наименьшего для всех компонентов максимального рабочего давления или температуры. См. раздел <b>Технические данные</b> в соответствующих руководствах по эксплуатации оборудования.</li> <li>• Используйте жидкости и растворители, совместимые с входящими с ними в контакт деталями оборудования. См. раздел «Технические данные» в соответствующих руководствах по эксплуатации оборудования. Прочтите предупреждения производителя жидкости и растворителя. Для получения полной информации об используемом веществе затребуйте паспорт безопасности материалов у дистрибьютора или продавца.</li> <li>• Не покидайте рабочую область, когда оборудование находится под напряжением или под давлением.</li> <li>• Когда оборудование не используется, выключите его и выполните <b>процедуру снятия давления</b>.</li> <li>• Оборудование необходимо подвергать ежедневным проверкам. Сразу же ремонтируйте или заменяйте поврежденные или изношенные детали, используя при этом только оригинальные запасные части.</li> <li>• Запрещается изменять или модифицировать оборудование. Модификация или внесение изменений в оборудование может привести к нарушению соответствия стандартам безопасности и возникновению опасных ситуаций.</li> <li>• Убедитесь в том, что характеристики всего оборудования предусматривают его применение в данной рабочей среде.</li> <li>• Используйте оборудование только по назначению. Для получения необходимой информации свяжитесь с дистрибьютором.</li> <li>• Прокладывайте шланги и кабели вне участков движения людей и механизмов, вдали от острых кромок, движущихся частей и горячих поверхностей.</li> <li>• Запрещается изгибать и перегибать шланги, а также тянуть за них оборудование.</li> <li>• Не допускайте детей и животных в рабочую область.</li> <li>• Соблюдайте все применимые правила техники безопасности.</li> </ul>
	<p><b>ОПАСНОСТЬ ПОВРЕЖДЕНИЯ АЛЮМИНИЕВЫМИ КОМПОНЕНТАМИ ПОД ДАВЛЕНИЕМ</b></p> <p>Использование в находящемся под давлением оборудовании жидкостей, несовместимых с алюминием, может привести к возникновению химической реакции и повреждению оборудования. Несоблюдение этого условия может привести к смертельному исходу, серьезной травме или порче имущества.</p> <ul style="list-style-type: none"> <li>• Не используйте 1,1,1-трихлорэтан, метилхлорид, а также растворители на основе галогенизированного углеводорода и жидкости, содержащие эти растворители.</li> <li>• Многие другие жидкости также могут содержать вещества, вступающие в реакцию с алюминием. Уточните совместимость у поставщика материала.</li> </ul>
 	<p><b>ОПАСНОСТЬ РАНЕНИЯ ДВИЖУЩИМИСЯ ДЕТАЛЯМИ</b></p> <p>Движущиеся детали могут прищемить, порезать или отсечь пальцы и другие части тела.</p> <ul style="list-style-type: none"> <li>• Держитесь на расстоянии от движущихся деталей.</li> <li>• Не начинайте работу при отсутствии защитных устройств или крышек.</li> <li>• Оборудование, которое находится под давлением, может включиться без предварительных сигналов. Прежде чем проверять, перемещать или обслуживать оборудование, выполните <b>процедуру снятия давления</b> и отключите все источники питания.</li> </ul>
	<p><b>ОПАСНОСТЬ ОТРАВЛЕНИЯ ТОКСИЧНЫМИ ЖИДКОСТЯМИ ИЛИ ГАЗАМИ</b></p> <p>Вдыхание или проглатывание токсичных жидкостей и газов либо их попадание в глаза или на кожу может привести к серьезным травмам и смертельному исходу.</p> <ul style="list-style-type: none"> <li>• Сведения об опасных особенностях используемых жидкостей см. в паспортах безопасности соответствующих материалов.</li> <li>• Храните опасные жидкости в специальных контейнерах. При утилизации этих жидкостей выполняйте соответствующие инструкции.</li> </ul>
	<p><b>СРЕДСТВА ИНДИВИДУАЛЬНОЙ ЗАЩИТЫ</b></p> <p>При нахождении в рабочей области следует использовать соответствующие средства защиты во избежание серьезных травм, в том числе повреждений органов зрения, потери слуха, ожогов и вдыхания токсичных паров. Ниже указаны некоторые средства индивидуальной защиты.</p> <ul style="list-style-type: none"> <li>• Защитные очки и средства защиты органов слуха.</li> <li>• Респираторы, защитная одежда и перчатки, рекомендованные производителями жидкостей и растворителей.</li> </ul>

# Установка

## Замечания по установке

- Перед установкой шлангового барабана осмотрите его и проверьте на повреждения при транспортировке.
- Для установки необходимы указанные ниже материалы, предоставляемые пользователем.
  - Линии подачи надлежащего размера.
    - Пневматические линии: внутр. диам. 3/8 дюйма или более для питания пневматических двигателей.
    - Гидравлические линии: внутр. диам. 1/2 дюйма или более для питания гидравлических двигателей.
  - Только для пневмоприводных барабанов: требуется фильтр воздушной линии/регулятор/смазывающее устройство.
  - Изолированный кабель с номиналом тока, достаточным для использования с двигателем (см. раздел «Технические данные», стр. 47).
  - Изолированная кольцевая клемма и соединители и гайками для провода.
  - Соединительный фитинг.
  - Гибкий впускной шланг питания.
- Во избежание вероятного неточного совмещения и застревания в процессе работы необходимо использовать гибкое шланговое соединение между впускным патрубком шлангового барабана и источником подачи воды.

## Заземление

					
<p>Барабан должен быть соединен непосредственно с грузовиком (заземлен) (Рис. 1). В местах стационарной установки барабан необходимо заземлить. Заземление снижает риск поражения статическим электричеством в результате скопления статических разрядов на оборудовании.</p>					

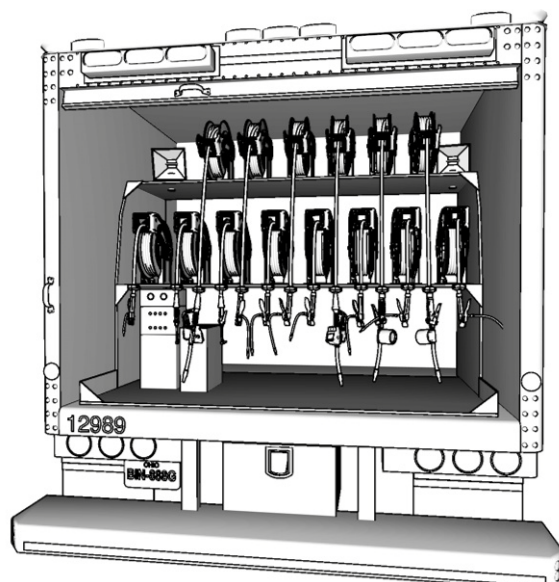


Рис. 1



## Стандартная схема

Установка, показанная на Рис. 2, является лишь рекомендацией. За помощь в разработке системы, отвечающей соответствующим требованиям, обращайтесь к дистрибьютору Graco.

### Монтаж на кузове грузового автомобиля или полу

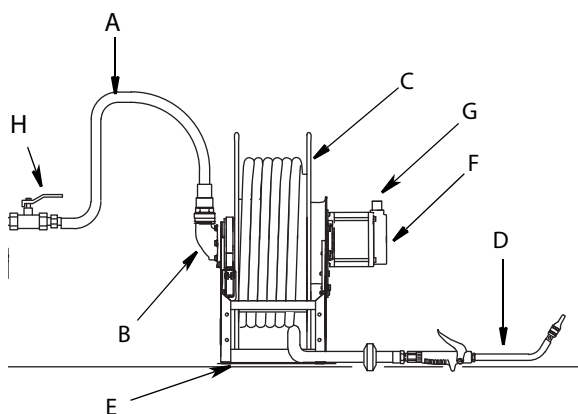
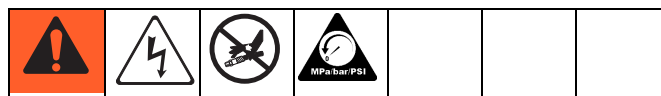


Рис. 2

#### Обозначения.

- A От насоса для жидкости
- B Впускное отверстие для жидкости
- C Шланговый барабан
- D Распределительный клапан
- E Монтажное основание
- F Двигатель для перемотки барабана
- G Блок питания двигателя барабана
- H Запорный клапан для жидкости (установка обязательна)

## Ориентация впускного патрубка



1. Если барабан находился в эксплуатации, выполните процедуру снятия давления, стр. 34.
2. **ВСЕГДА** проверяйте, отключено ли питание шлангового барабана. См. раздел «Отключение источника питания двигателя для электрических, пневматических или гидравлических двигателей для перемотки барабаны», стр. 36.

Следующие шаги см. на Рис. 3.

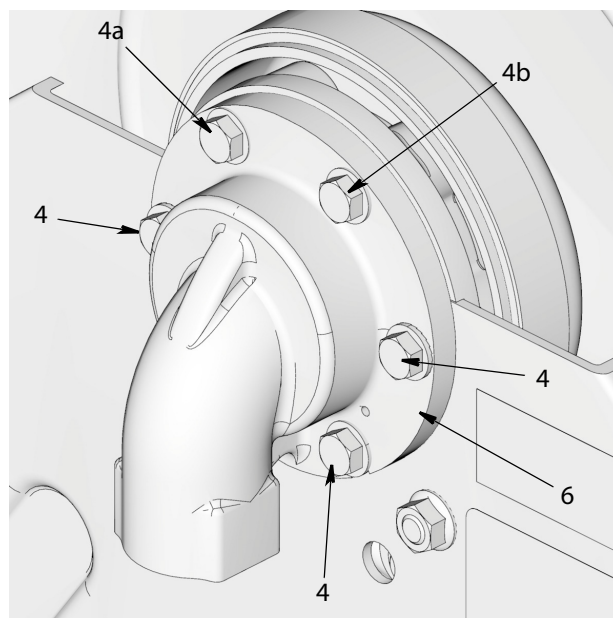


Рис. 3

3. Извлеките болты (4).
4. Извлеките и поверните вертлюг (6) в необходимое положение.

**ПРИМЕЧАНИЕ.** Вертлюг можно вращать и устанавливать в 6 возможных положениях.

5. Сначала установите 2 верхних болта (4a и 4b), как показано на Рис. 3. Затяните болты с усилием, достаточным для удержания всех деталей на месте.
6. Затем установите оставшиеся болты (4). Затяните вручную с усилием 33,9–47,45 Н·м (25–35 футофунтов).

## Установка впускного шланга

Комплекты впускного шланга (100) – 24R111, 24R112, 24R115, 24R117, 24R118 и 24T858 – можно приобрести у компании Graco. См. раздел «Разные комплекты», стр. 41.

### УВЕДОМЛЕНИЕ

Во избежание вероятного неточного совмещения и застревания во время работы необходимо использовать гибкое шланговое соединение между впускным патрубком шлангового барабана и шлангом подачи жидкости.

1. Нанесите трубный резьбовой герметик или обмотайте резьбу штуцера (100а) лентой из ПТФЭ.
2. Прикрепите переходник штуцера ко впускному отверстию (6) (Рис. 4).
3. Нанесите трубный резьбовой герметик или обмотайте резьбу (6) впускного шланга (100b) лентой из ПТФЭ (Рис. 4) (в случае необходимости).
4. Прикрепите переходник штуцера (100а) ко впускному шлангу (100b) (Рис. 4). Для затяжки соединения используйте гаечный ключ.
5. Затягивая шланг, поддерживайте впускной фитинг гаечным ключом.

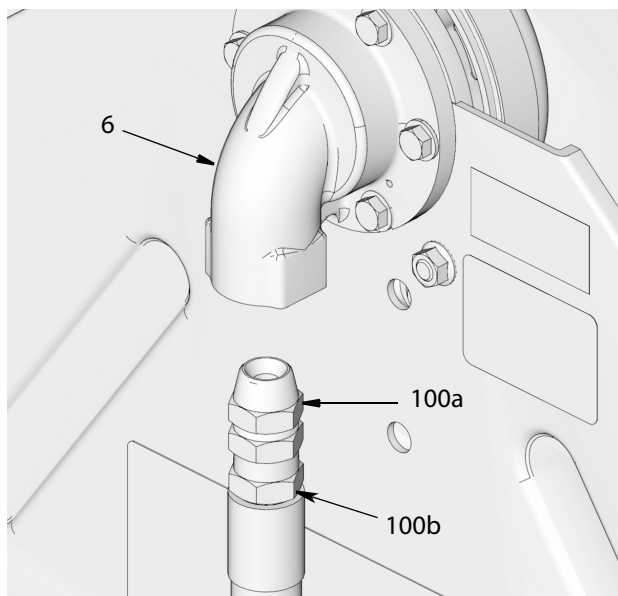


Рис. 4

## Установка модуля двигателя

Приведенные ниже инструкции касаются только первоначальной установки. Если вы проводили обслуживание шлангового барабана или замену модуля двигателя, см. инструкции в руководстве по ремонту приводных шланговых барабанов XD 60, XD 70, XD 80.

1. Убедитесь в том, что вал с пазами (26а) на модуле двигателя (26) смазан.

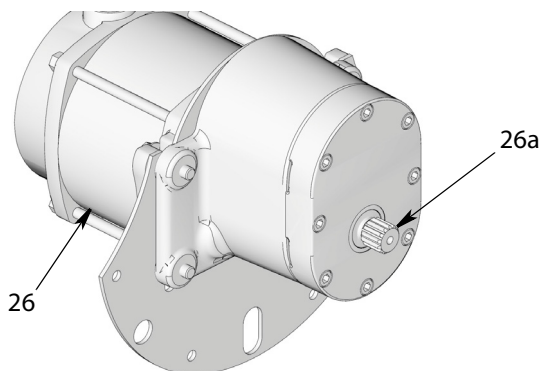


Рис. 5. Показан электрический двигатель

2. Извлеките четыре крепежных болта (9а и 9b, рис. 6) из монтажного кронштейна двигателя (21). Эти отверстия будут использоваться для крепления модуля двигателя (26) к монтажному кронштейну двигателя (21).

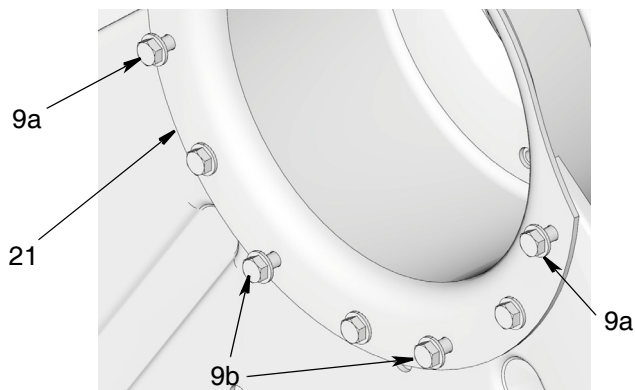
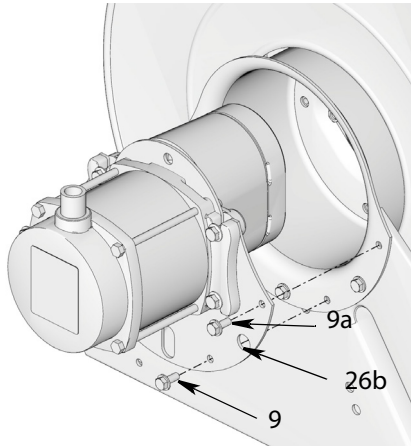


Рис. 6

3. Вставьте вал модуля двигателя в вал отбора мощности (20). Поверните его таким образом, чтобы совместить его с пазами вала.
4. Вставьте 4 монтажных болта (9) и затяните их вручную.
5. Поддерживайте торец двигателя, чтобы металлическая монтажная пластина (26b) на

модуле двигателя (26) была на одном уровне с рамой барабана.



**Рис. 7. Показан электрический двигатель**

6. Сначала затяните два верхних болта (9а). Затем затяните два нижних болта (9).
7. Затяните болты с усилием до 34–47,5 Н·м (25–35 футофунтов).

- Прерыватель цепи: подбирайте номинал прерывателя цепи в соответствии с силой тока, указанной на фирменной табличке двигателя, и в соответствии с номиналом изолированного провода.
- Кольцевые клеммы и гайки для проводов.

### Инструкции

1. Отсоедините аккумулятор.
2. Следуйте схеме электропроводки, приведенной на Рис. 8, и электрической схеме, приведенной на Рис. 9.
3. Подключите аккумулятор.
4. Проверьте, вращается ли двигатель (см. раздел «Изменение направления вращения двигателя», стр. 30).

## Питание шланговых барабанов

Перед подачей питания на барабан необходимо установить барабан на месте.

### Электрические модели

#### Модели 12 или 24 В пост. тока

Все электромонтажные работы должны выполняться квалифицированным электриком с соблюдением всех местных правил и нормативных требований						

#### Требуемые вспомогательные принадлежности.

- Изолированный провод: подбирайте размер провода в соответствии с силой тока, указанной на фирменной табличке двигателя. В приложениях с высокой силой тока используйте более крупный провод, чтобы избежать падения напряжения.
- Электромагнит.
- Кнопка мгновенного действия.

## Схема электропроводки

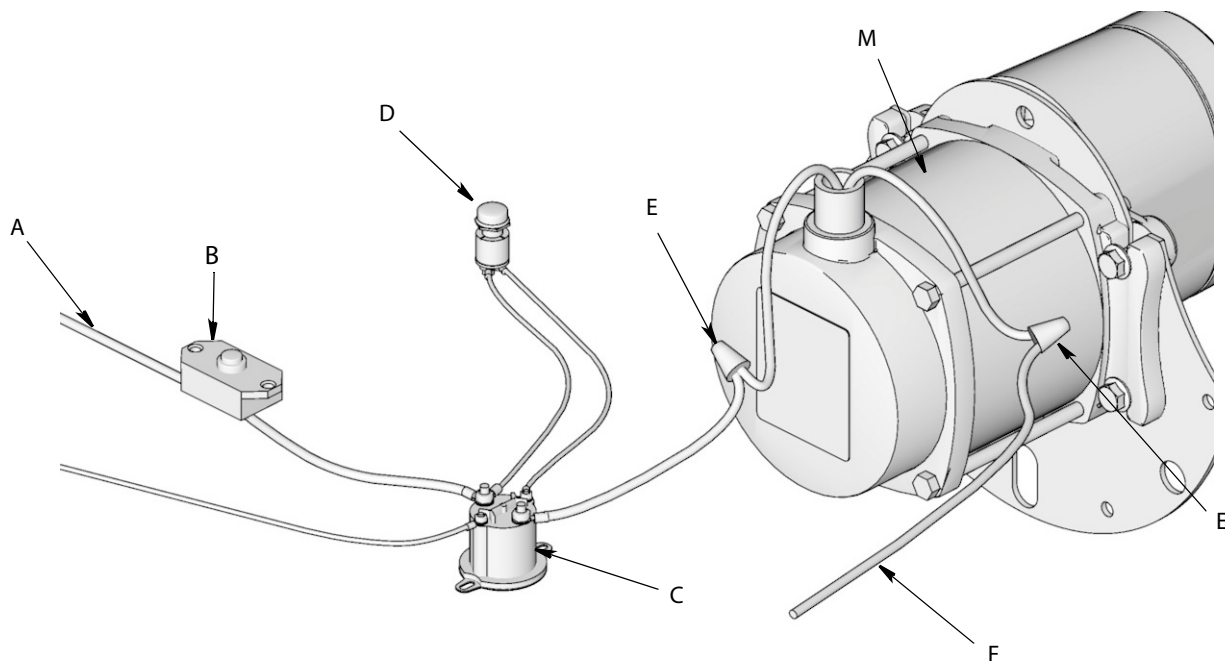


Рис. 8

- |   |   |   |   |
|---|---|---|---|
| A | Кабель двигателя, ведущий к аккумулятору<br>(вывод положительного заряда) | E | Гайка для провода   |
| B | Прерыватель цепи  | F | Кабель, ведущий к аккумулятору<br>(вывод отрицательного заряда) |
| C | Электромагнит   | M | Двигатель   |
| D | Кнопочный переключатель мгновенного действия                              |   |   |

## Электрическая схема

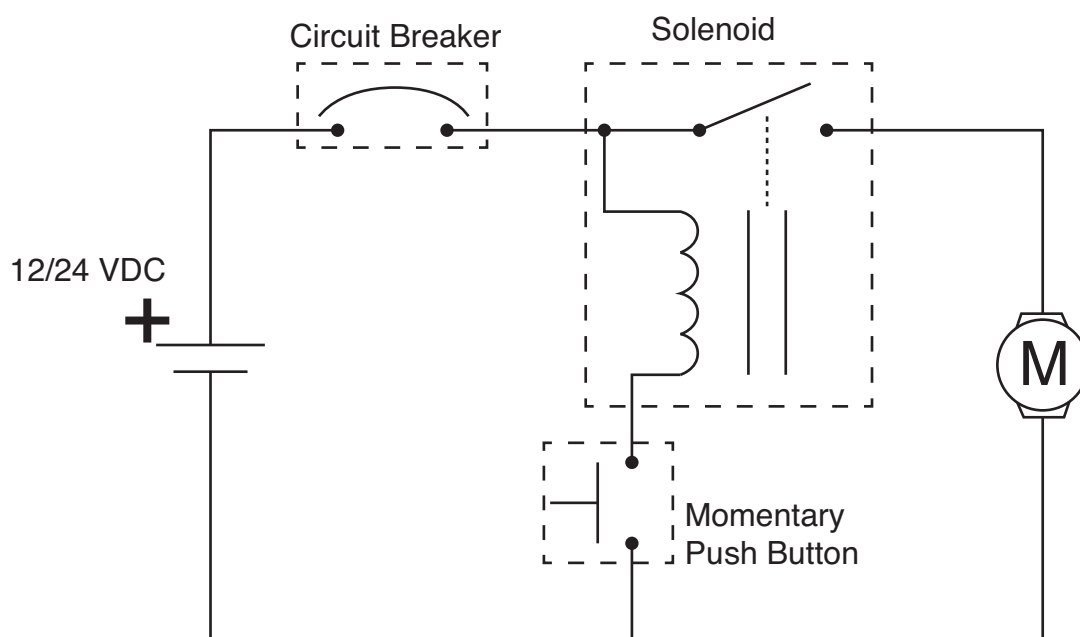


Рис. 9

## Модель 115 и 230 В пер. тока



### УВЕДОМЛЕНИЕ

- Двигатели переменного тока представляют собой двигатели постоянного тока с выпрямителем и генерируют напряжение около 90 В пост. тока. Во избежание повреждения выпрямителя необходимо правильно прокладывать проводку.
- Во избежание повреждения двигателя убедитесь в том, что двигатель подключен ко вторичной защищенной цепи, имеющей надлежащий номинал в соответствии с силой тока двигателя.

### Требуемые вспомогательные принадлежности.

- Твердый шнур: подбирайте размер шнура в соответствии с силой тока, указанной на фирменной табличке двигателя. выбирайте правильный тип шнура, соответствующий рабочей среде.
- Распределительная коробка.
- Заглушки 1,9 см.
- Соединители с разгрузкой натяжения 1,9 см.
- Кнопочный переключатель, двухполюсный, на одно направление (DPST).
- Гайки для провода.

### Инструкции

Следуйте схеме электропроводки, приведенной на Рис. 10, и электрической схеме, Рис. 11.

## Схема электропроводки

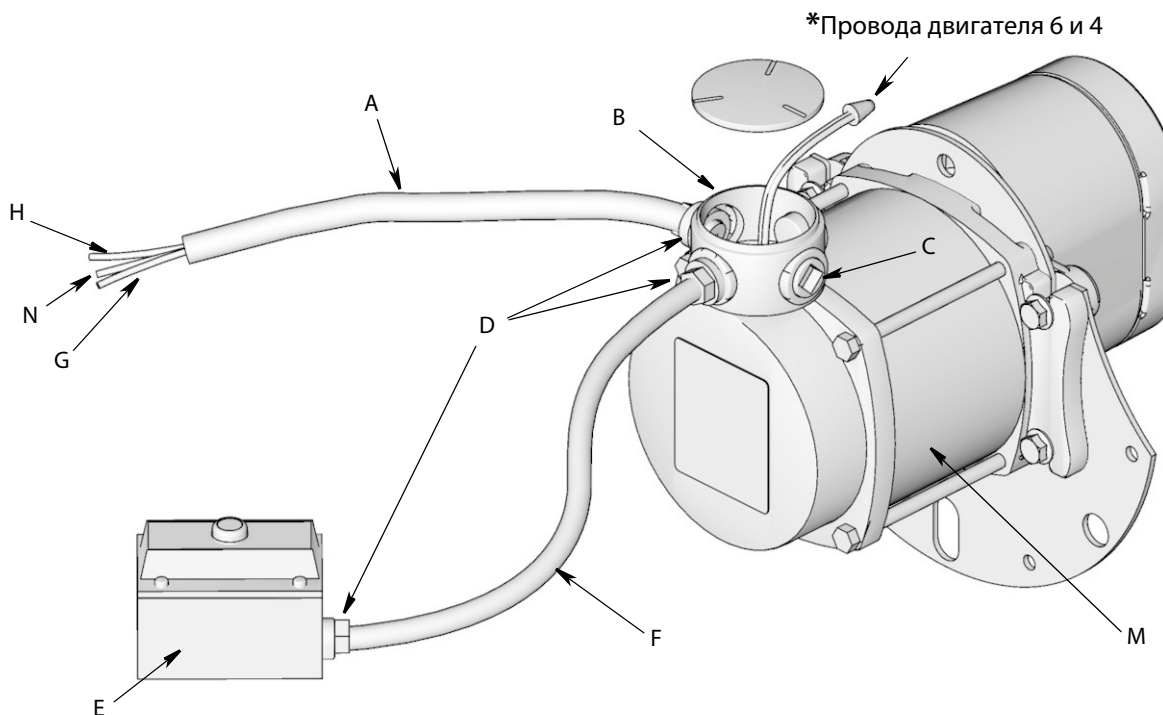


Рис. 10

- |   |   |   |                         |
|---|---|---|-------------------------|
| A | Твердый шнур – 3-жильный  | G | Кабель, заземление      |
| B | Распределительная коробка   | H | Кабель, под напряжением |
| C | Закрутка 1,9 см   | M | Двигатель               |
| D | Разгрузка натяжения   | N | Кабель, нейтраль        |
| E | Кнопочный переключатель, двухполюсный, на одно направление (DPST) |   |                         |
| F | Твердый шнур – 5-жильный  |   |                         |

## Электрическая схема

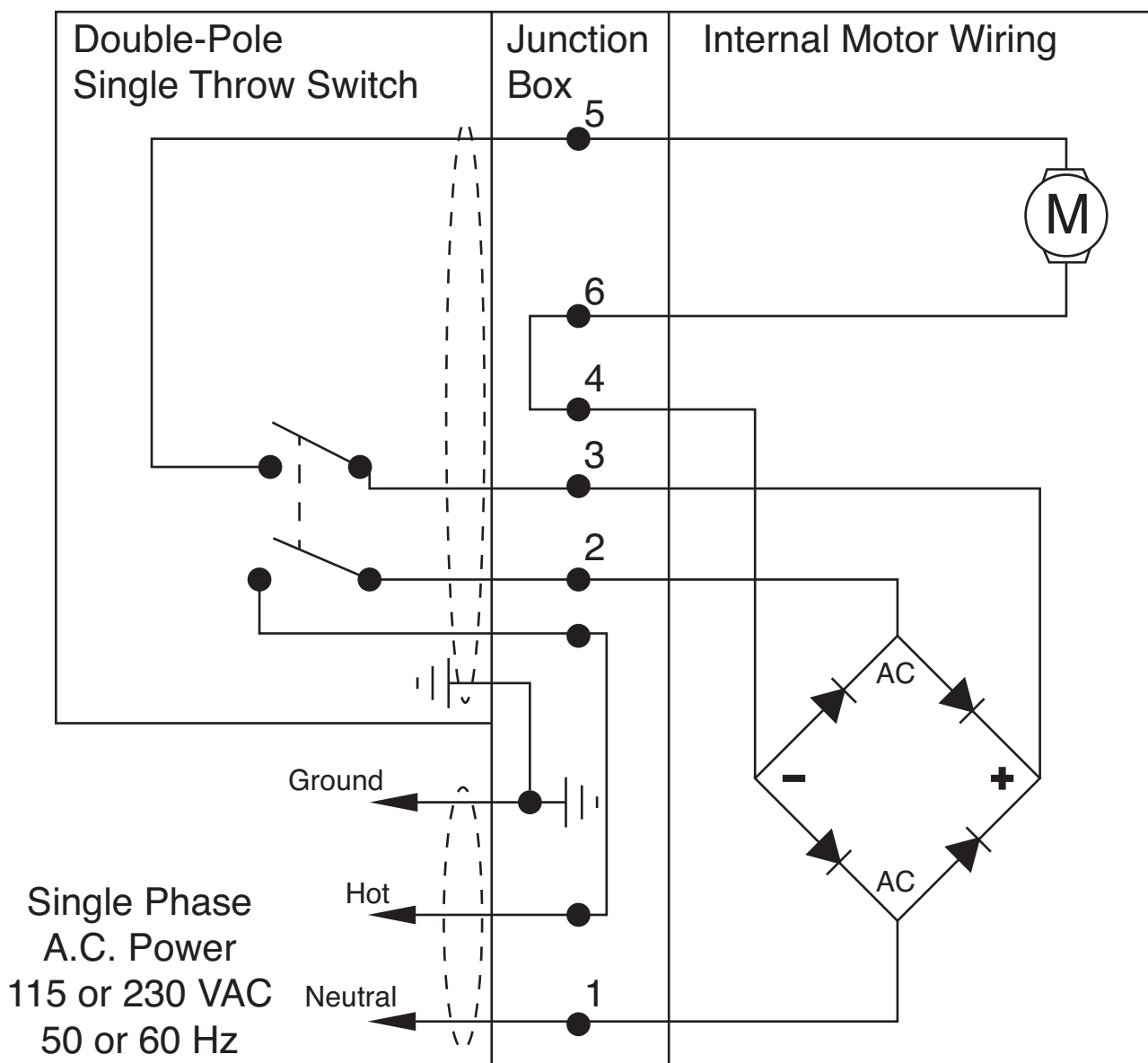
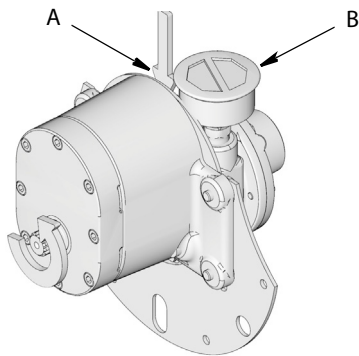
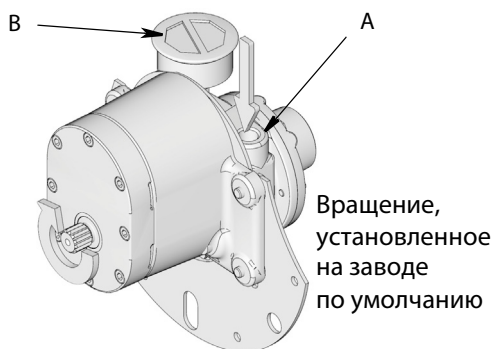


Рис. 11

## Пневматические модели

1. Подключите линию подачи пневматической энергии к пневматическому двигателю. Установите лубрикатор линии подачи воздуха (установка обязательна).

**ПРИМЕЧАНИЕ.** При приведении барабана в действие катушка должна вращаться в направлении, позволяющем наматывать шланг на катушку. По умолчанию на заводе установлена конфигурация, при которой двигатель вращается против часовой стрелки, если смотреть с той стороны катушки, на которой установлен двигатель (торец, противоположный валу двигателя). См. Рис. 12.

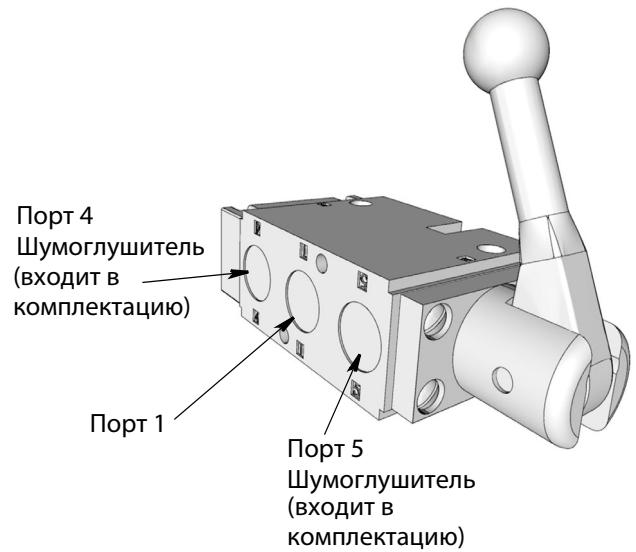


**Рис. 12**

- A Впускное воздушное отверстие  
B Шумоглушитель

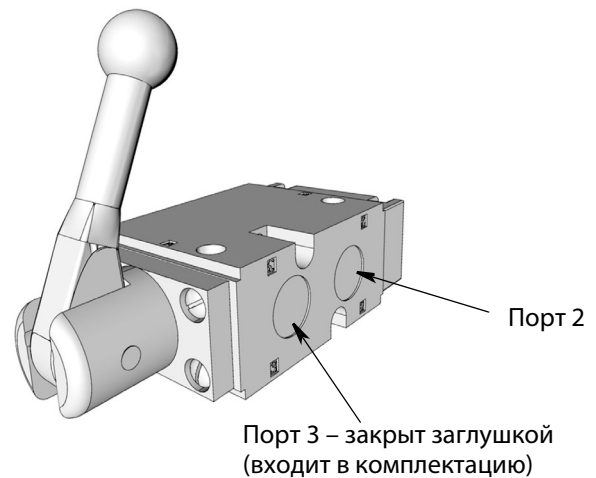
2. Установите шумоглушитель, поставляемый с пневматическим двигателем барабана в отверстие, противоположное стороне подачи питания.
3. Включите подачу питания и проверьте, правильно ли направление вращения. Для изменения направления вращения поменяйте местами соединения.
4. Установите пневматическое управление (арт. № Graco 127271, см. раздел «Разные комплекты», стр. 41).

- a. Подключите порт 1 к линии подачи пневматической энергии (Рис. 13).



**Рис. 13**

- b. Подключите порт 2 к воздушному двигателю барабана (Рис. 14).



**Рис. 14**

### Управление

Управление осуществляется путем установки устройства управления в 2 положениях.

- Нормальное положение: обеспечивает свободное вращение катушки (Рис. 15).

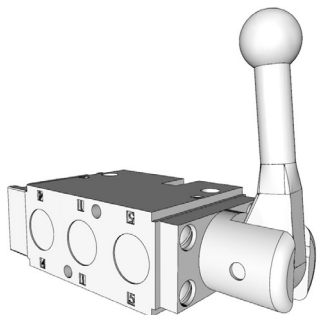


Рис. 15

---

- Рукоятка извлечена: барабан приводится в действие (Рис. 16).

**ПРИМЕЧАНИЕ.** После извлечения рукоятка возвращается на место под действием пружины. После отпускания рукоятки подача пневматической энергии на барабан прекращается.

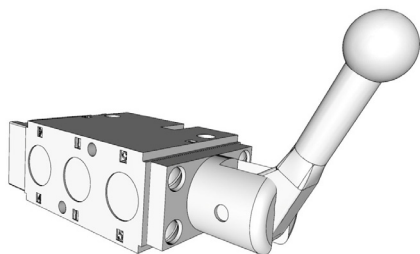


Рис. 16

---



## Гидравлические модели

1. Подключите линию подачи гидравлической энергии к гидравлическому двигателю.

**ПРИМЕЧАНИЕ.** При приведении барабана в действие катушка должна вращаться в направлении, позволяющем наматывать шланг на катушку. По умолчанию на заводе установлена конфигурация, при которой двигатель вращается против часовой стрелки, если смотреть с той стороны катушки, на которой установлен двигатель (торец, противоположный валу двигателя). См. Рис. 17.

2. Подключите противоположное отверстие двигателя к возвратной линии бака.
3. Включите подачу питания и проверьте, правильно ли направление вращения. Для изменения направления вращения поменяйте местами соединения.

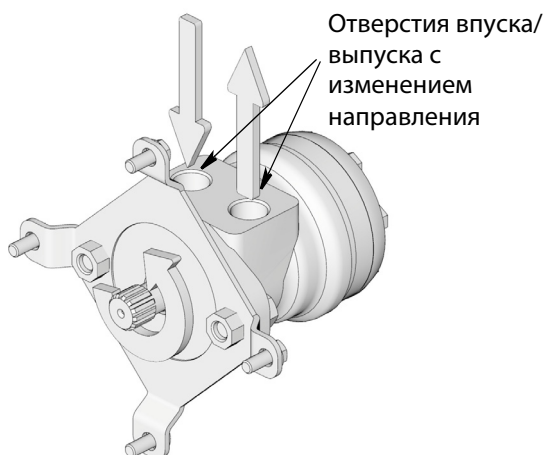


Рис. 17

## Элементы управления гидравлической системой, поставляемые пользователем

### УВЕДОМЛЕНИЕ

- Не используйте клапан, который позволяет сливать масло из гидравлического двигателя обратно в бак без доливания нового масла, например золотниковый клапан с запирающим или тандемным механизмом в центре. Это может привести к заеданию или серьезному повреждению двигателя.
- Всегда используйте фильтр в гидравлической системе. Отказ от использования клапана приведет к аннулированию гарантии Graco на барабан и гидравлический двигатель.

### Установки с фиксированным поршневым насосом

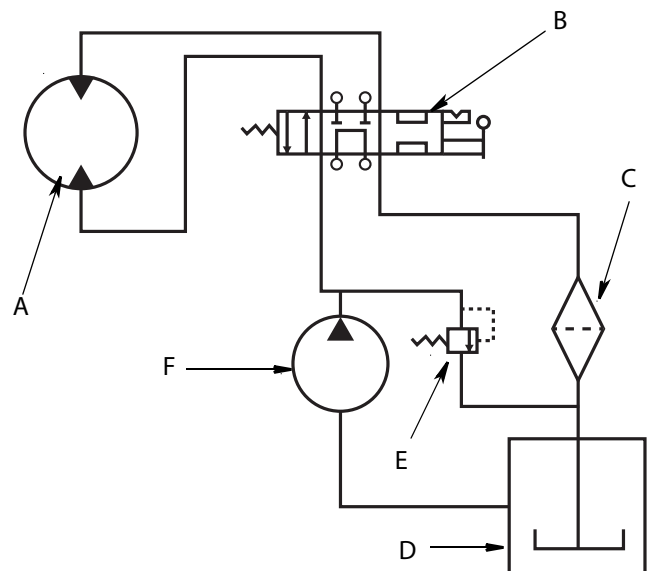




Рис. 18

- A Двигатель барабана
- B 4-ходовой клапан (с размером, соответствующим выходному отверстию клапана)
- C Фильтр линии возврата
- D Бак
- E Клапан снятия давления
- F Насос

## Элементы управления гидравлической системой Graco (вспомогательное оборудование)

**ПРИМЕЧАНИЕ.** Пользователи могут использовать собственный контроллер гидравлической системы или комплекты управления гидравлической системой 127224 и 127225, которые можно приобрести у компании Graco. См. раздел «Разные комплекты», стр. 41, или обратитесь в службу поддержки Graco или к дистрибьютору Graco для получения дополнительной информации о заказе этих комплектов.

					
<p>Модули управления гидравлической системой 127224 и 127225 разработаны для использования только в гидравлических насосах со внутренней компенсацией давления. Не используйте гидравлической насос подачи без клапана снятия давления.</p>					

1. Установите пневматическое управление (арт. № Graco 127224 – 12 В или 127225 – 24 В. См. раздел «Разные комплекты», стр. 41) (Рис. 19).
  - a. Подключите подачу гидравлической энергии к впускному отверстию гидравлического давления (А).
  - b. Подключите возвратную линию бака к отверстию бака (В).
  - c. Подключите выпуск гидравлического давления (С) к соответствующему впускному отверстию гидравлического двигателя на барабане в зависимости от требуемого направления вращения.
  - d. Подключите возвратную линию бака (D) к оставшемуся отверстию на двигателе барабана.
  - e. Для изменения направления вращения поменяйте местами соединения на гидравлическом двигателе.
  
2. Подключите переключатель к модулю управления гидравлической системой с помощью провода, как показано на Рис. 20 и Рис. 21.
  - Н – это электромагнит, подающий в гидравлическую цепь сигнал о подаче энергии на двигатель, осуществляющий перемотку.

- J – это электромагнит, подающий в гидравлическую цепь сигнал, позволяющий катушке барабана свободно вращаться для извлечения шланга.
  - Центральное положение переключателя – это его нормальное положение, при котором ни один электромагнит не возбуждается. В этом положении переключателя вращение катушки заблокировано.
3. Включите подачу питания и проверьте, правильно ли направление вращения. Для изменения направления вращения двигателя поменяйте местами соединения на гидравлическом двигателе.

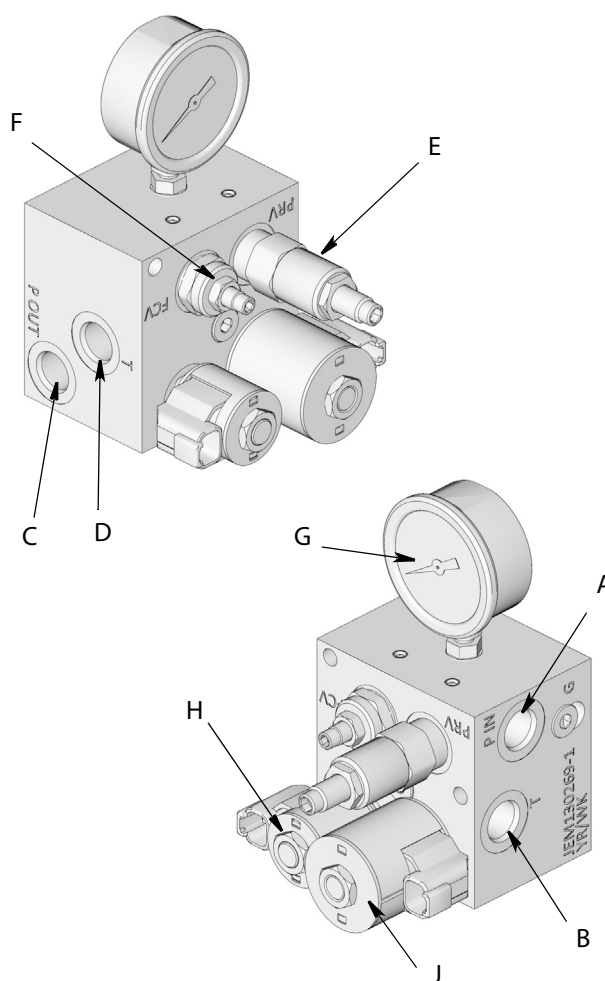
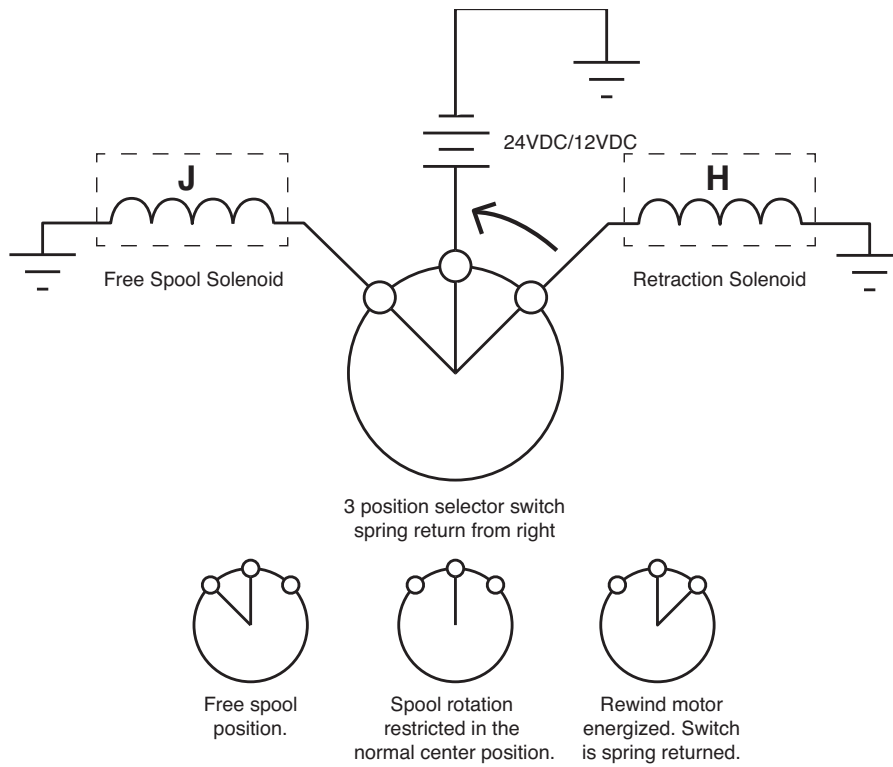


Рис. 19

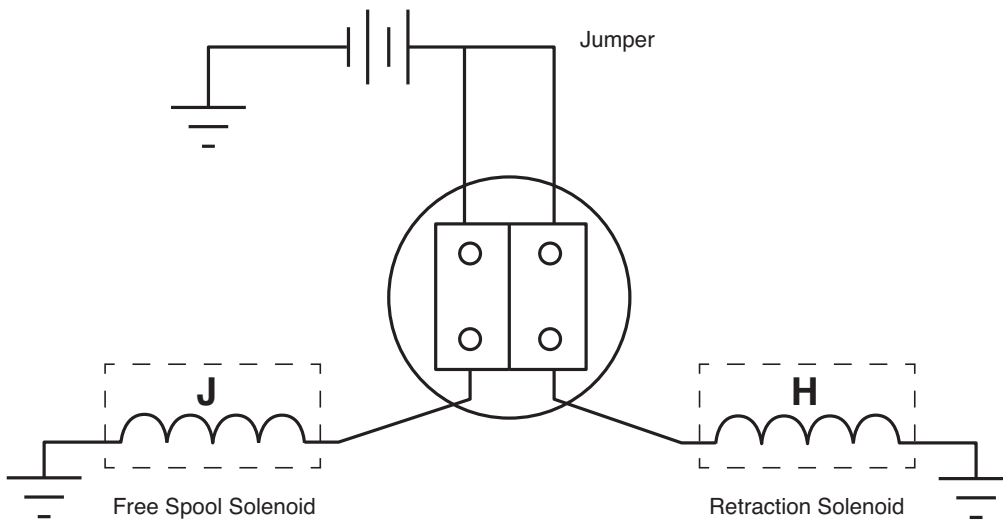
**Функциональная схема**



**Рис. 20**

**Схема электропроводки переключателя**

Вид с задней части переключателя



**Рис. 21**

## Ориентация выпускного патрубка и вращение двигателя

Ориентацию выпускного патрубка (17) и направление вращения двигателя (26) можно изменить, как показано на Рис. 22 и Рис. 23.

При конфигурации, показанной на Рис. 22, после подачи питания двигатель вращается против часовой стрелки, если смотреть с той стороны барабана, на которой установлен двигатель. Все четыре конфигурации, показанные на Рис. 22, подразумевают стандартное установленное на заводе направление вращения двигателя и стандартную ориентацию выпускного патрубка.

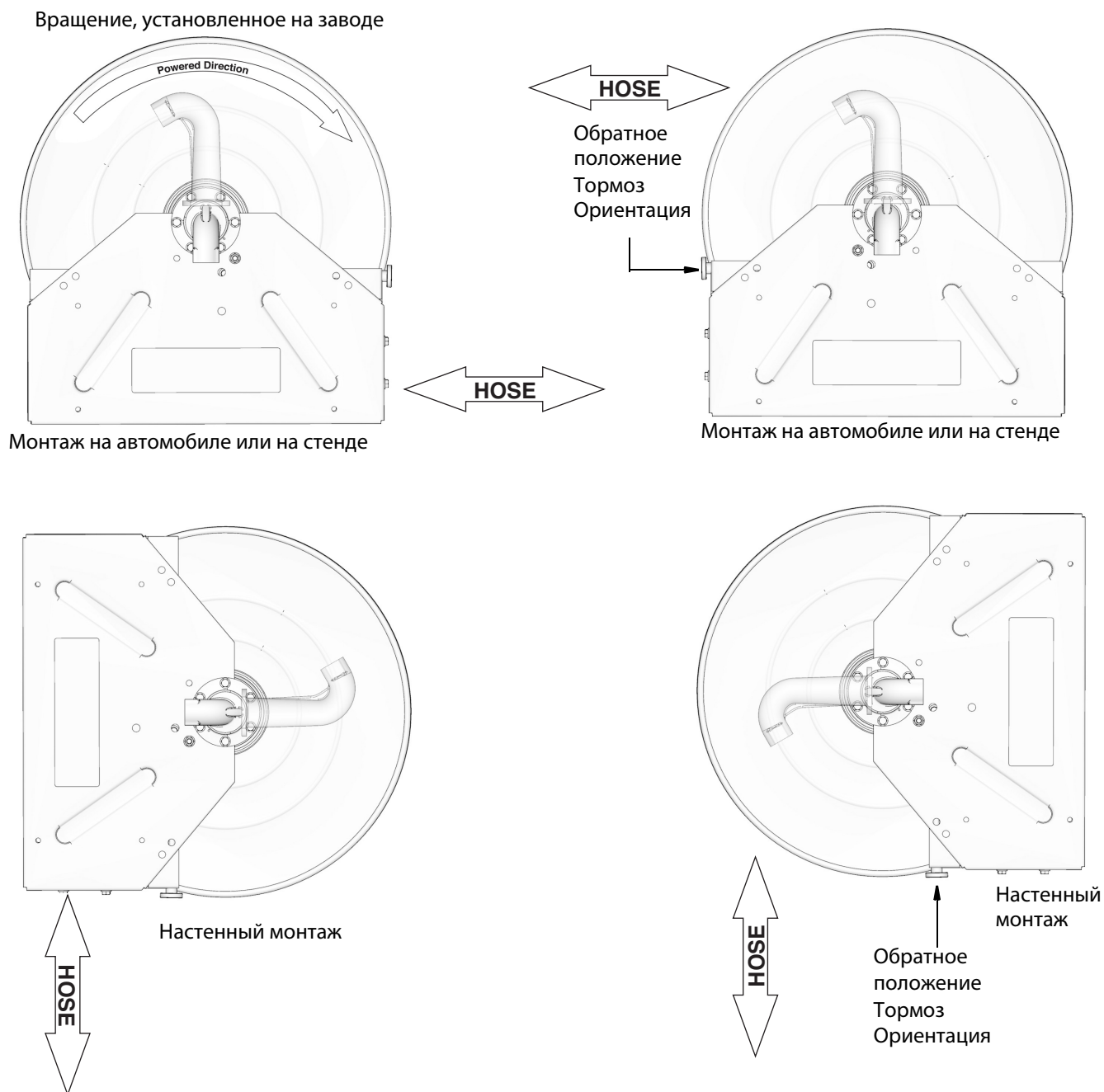


Рис. 22. Показана сторона впуска

При конфигурации, показанной на Рис. 23, после подачи питания двигатель вращается по часовой стрелке, если смотреть с той стороны барабана, на которой установлен двигатель. Все четыре конфигурации, показанные на Рис. 23, подразумевают обратное направление вращения двигателя (26) и обратную ориентацию выпускного патрубка (17).

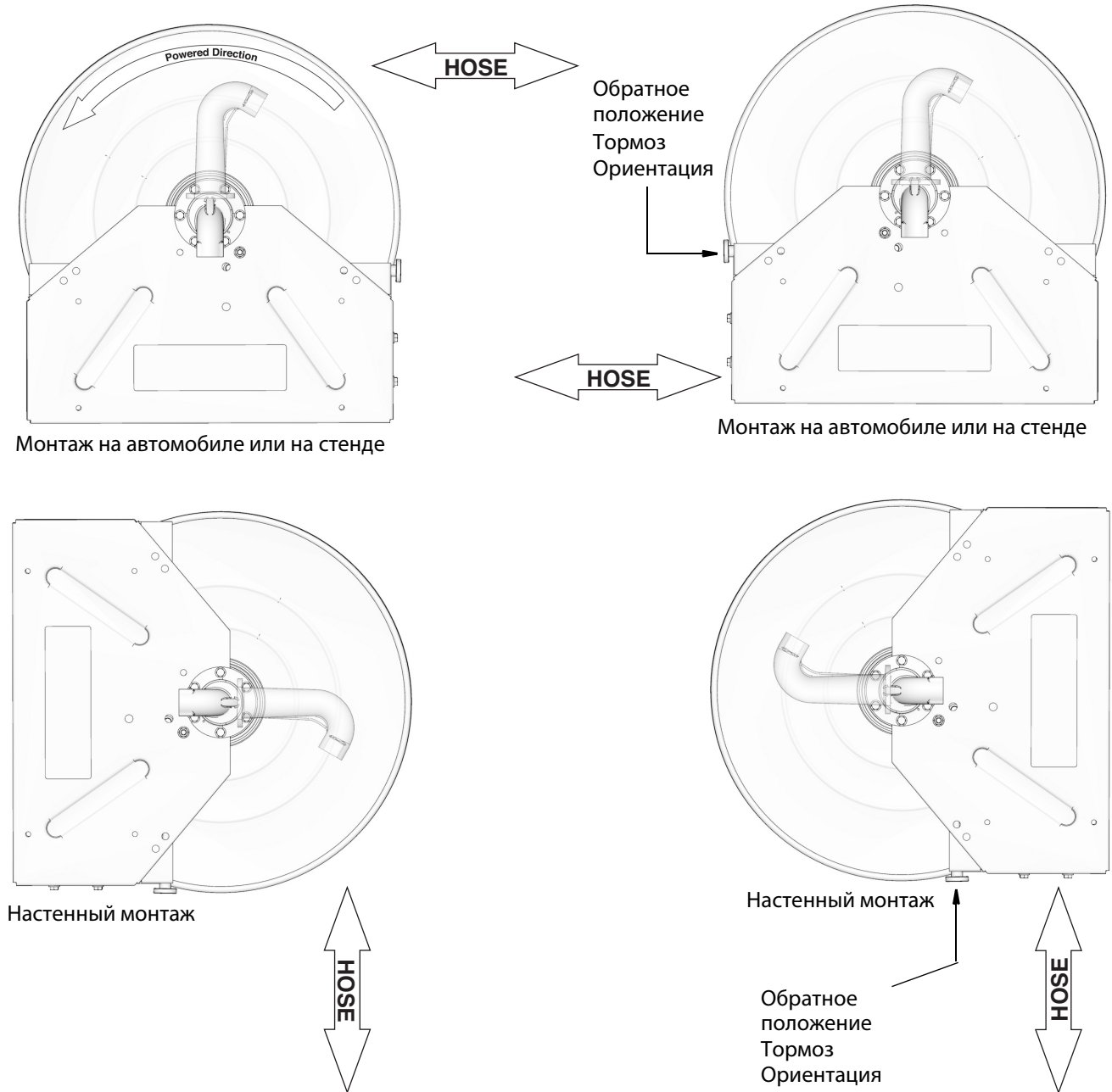


Рис. 23. Показана сторона впуска

## Изменение направления вращения двигателя

Приведенные ниже инструкции касаются только первоначальной установки. Если вы проводили обслуживание шланга, перед выполнением этой процедуры необходимо извлечь шланг из барабана. См. инструкции по извлечению шланга из барабана, приведенные в руководстве по ремонту приводных шланговых барабанов XD 60, XD 70, XD 80.

1. Измените направление выпускного патрубка (17).
  - a. Извлеките болты (19) и выпускной патрубок (17) из барабана (Рис. 24).

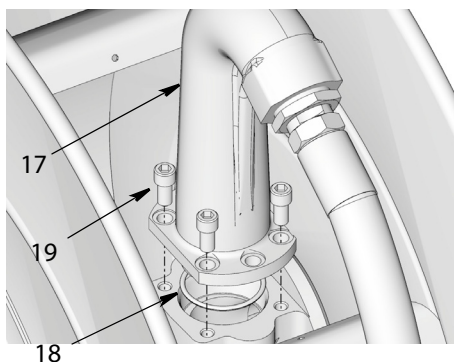


Рис. 24

- b. Поверните выпускной патрубок (17) на 180°, как показано на Рис. 25.

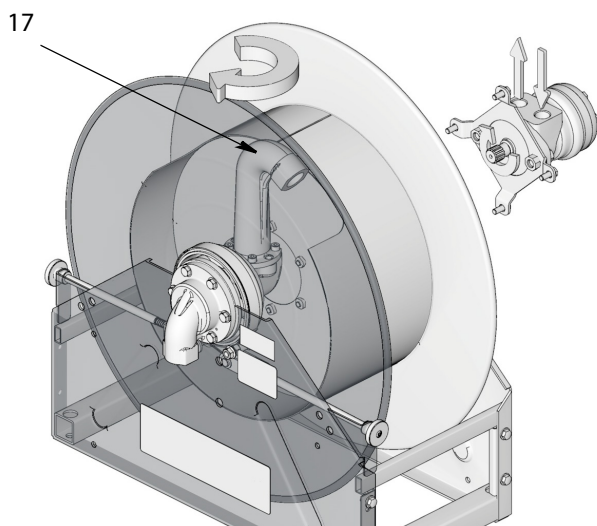


Рис. 25

- c. Нанесите тонкий слой консистентной смазки на уплотнительное кольцо (18).
  - d. Установите выпускной патрубок (17) на барабан.

- e. Установите болты (19) на место. Надежно затяните все четыре болта. Затягивайте болты с усилием 32,54–40,67 Н·м (24–30 футофунтов).

2. Измените направление вращения двигателя.
  - Электрические двигатели – модели переменного тока. Поменяйте местами провода 5 и 6 (Рис. 11, стр. 22).
  - Модели постоянного тока. Поменяйте местами провода, возбуждающиеся непосредственно от двигателя (Рис. 9, стр. 20).
  - Пневматические двигатели. Измените направление впускного патрубка и деталей шумоглушителя на пневматическом двигателе (Рис. 12, стр. 23).
  - Гидравлические двигатели. Измените направление линии впуска и возвратной линии бака на гидравлическом двигателе (Рис. 19, стр. 26).
3. При необходимости измените ориентацию тормоза. См. раздел «Изменение положения тормоза», стр. 31.

## Тормоз двигателя

### Регулировка тормоза

Шланговый барабан оснащен тормозом. Тормоз можно использовать для указанных ниже целей.

- Фиксация барабана и удерживание его в неподвижном состоянии во время транспортировки.
- Создание сопротивления, которое поможет пользователю управлять шлангом при его разматывании из барабана.

Для ослабления или увеличения затяжки тормоза поворачивайте регулятор (41) влево или вправо (Рис. 26).

- Для увеличения/усиления затяжки тормоза поворачивайте регулятор (41) вправо.
- Для снижения/ослабления затяжки тормоза поворачивайте регулятор (41) влево.

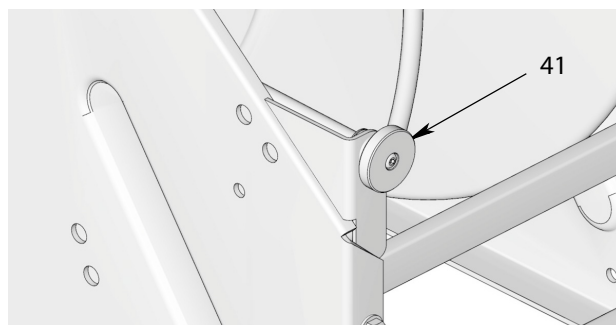
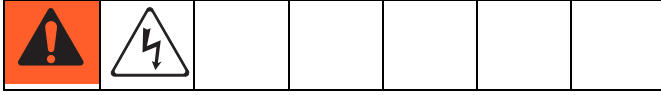


Рис. 26

## Изменение положения тормоза

В некоторых местах установки может понадобиться изменение положения тормоза.



1. Отсоедините питание шлангового барабана. См. раздел «Отключение источника питания двигателя» для электрических, пневматических или гидравлических двигателей, стр. 17.
2. Для ослабления затяжки тормоза поворачивайте регулятор (41) против часовой стрелки.
3. Ослабьте и извлеките винты (42) из торца регулятора (41) (Рис. 27).

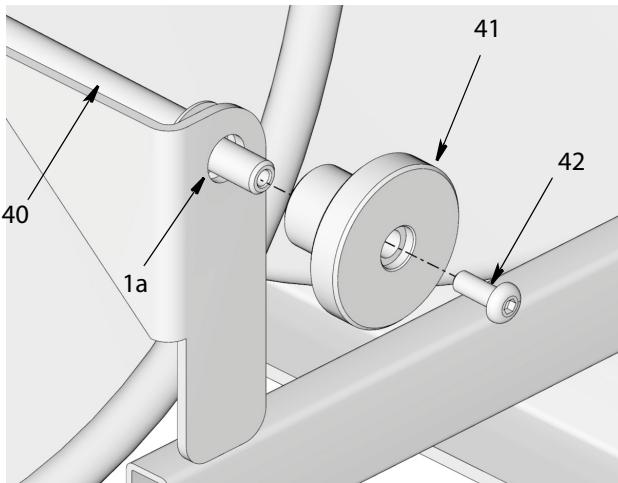


Рис. 27

4. Извлеките регулятор (41) из торца штанги (40) (Рис. 27).
5. Ослабьте и снимите гайку (24) и снимите зажим-обруч (34а) с анкерного штифта (37).

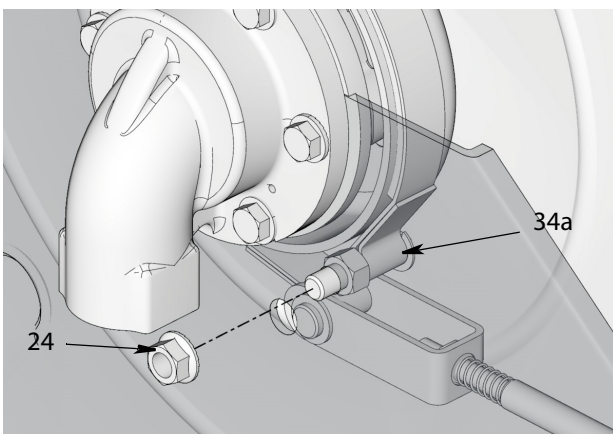


Рис. 28

6. Снимите зажим (36) с анкерного штифта (37) (Рис. 29).

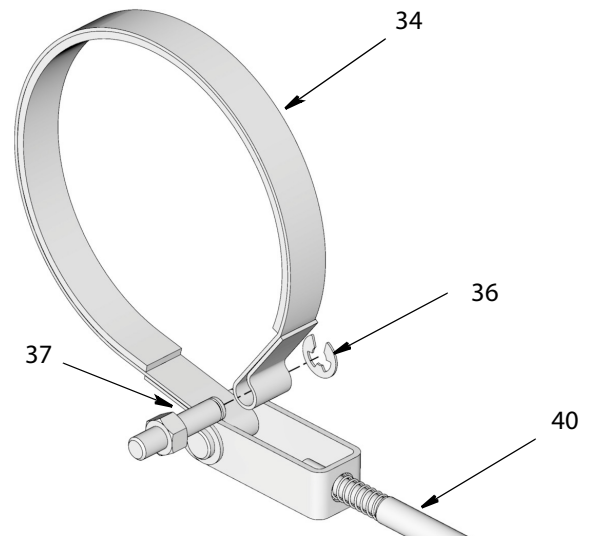


Рис. 29

7. Снимите штифт (37) с обруча (34) (Рис. 29).
8. Снимите обруч (34) со втулки тормоза (12).
9. Извлеките торец штанги (40) из рамы (1а) (Рис. 27).
10. Поверните весь блок тормоза на 180° (Рис. 30).

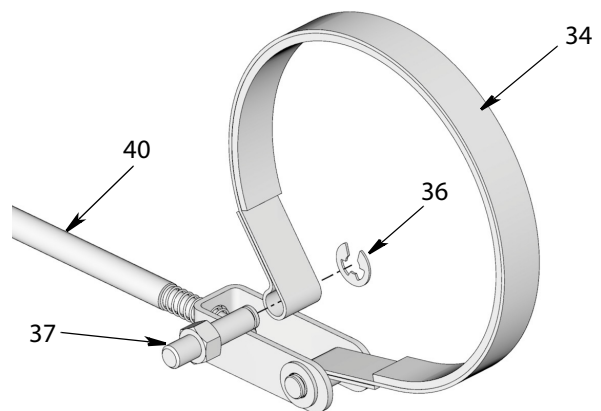
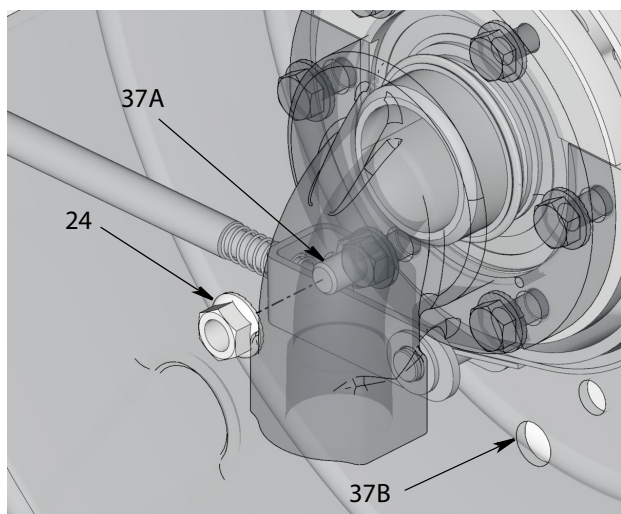


Рис. 30

11. Установите обруч (34) вокруг втулки тормоза (12).
12. Установите анкерный штифт (37) через обруч (34), убедившись в том, что конец зажима находится в положении, показанном на Рис. 30.
13. Установите на зажим (36) (Рис. 30).
14. Проведите торец штанги (40) через отверстие (27b) (Рис. 27).
15. Установите регулятор (41) на торец штанги (40). Установите винт (42). Надежно затяните винт, чтобы зафиксировать регулятор на месте (Рис. 27).

16. Установите анкерный штифт (37) на раму (Рис. 31). Установите гайку (24) обратно на анкерный штифт (37) и надежно затяните его (Рис. 31).



**Рис. 31.** 37А отображает новое положение анкерного штифта (37). 37В отображает предыдущее положение анкерного штифта (37).

17. Поверните регулятор (41) и отрегулируйте натяжение.

## Варианты монтажа

### Все виды монтажа

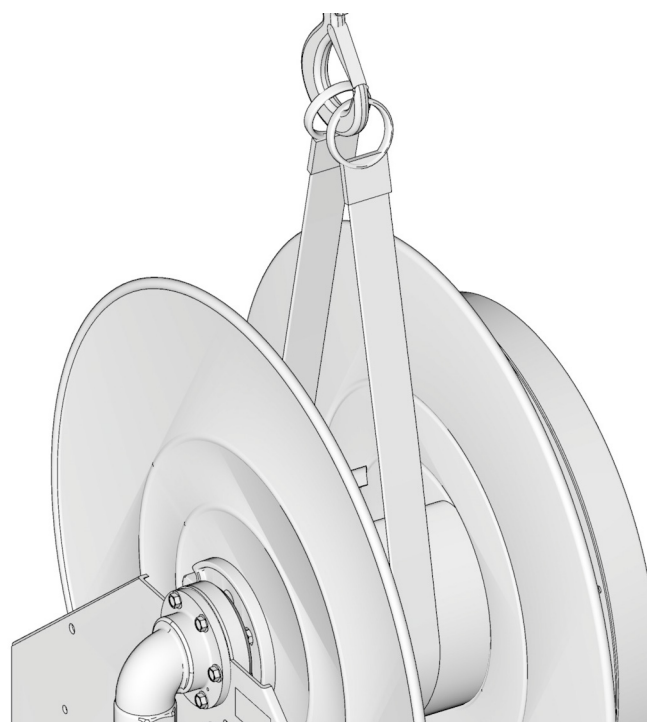
#### ПРИМЕЧАНИЕ.

- Для монтажа основания шлангового барабана на поверхности всегда используйте большие плоские шайбы с четырьмя болтами диаметром 3/8 дюйма.
- Перед установкой шлангового барабана отрегулируйте ориентацию впускного патрубка. См. раздел «Ориентация впускного патрубка», стр. 17.
- Максимальная рекомендуемая высота установки составляет 2,4 м (8 футов).

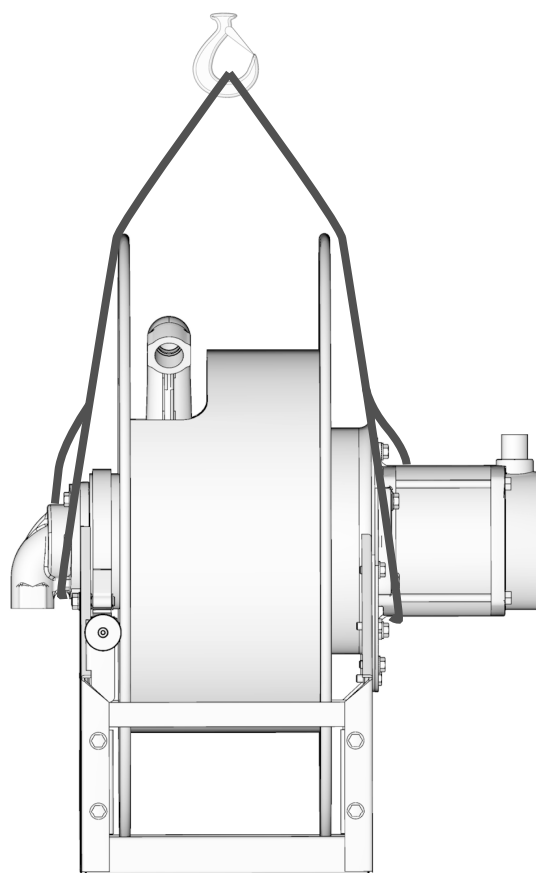
### Подъем шлангового барабана

Для подъема и установки шлангового барабана в соответствующем положении всегда используйте подъемник или другое подходящее подъемное приспособление.

Зафиксируйте подъемные стропы вокруг катушки, как показано на Рис. 32, или расположите строп вокруг впускного патрубка и двигателя, как показано на Рис. 33. Показатели массы шлангового барабана см. в разделе «Технические данные» (стр. 47).



**Рис. 32**



**Рис. 33**



## Установка шланга

**ПРИМЕЧАНИЕ.** Перед установкой шланга необходимо установить шланговый барабан и подключить подачу питания.

**Приведенные ниже инструкции касаются только первоначальной установки. Если вы проводили обслуживание шлангового барабана или замену шланга, см. инструкции в руководстве по ремонту приводных шланговых барабанов XD 60, XD 70, XD 80.**



1. Отключите источник питания двигателя. См. раздел «Отключение источника питания двигателя», стр. 36.
2. Извлеките болты (19) и выпускной патрубок (17) из барабана (Рис. 34).

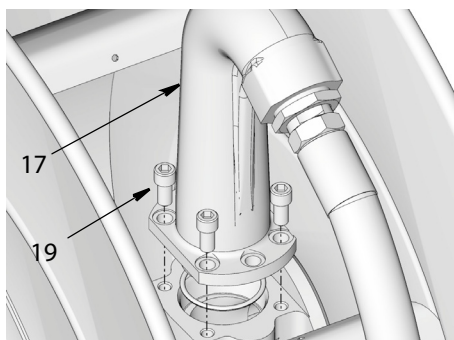


Рис. 34

3. Определите правильную ориентацию выпускного патрубка (17), которая подходит для места установки. См. раздел «Ориентация выпускного патрубка и вращение двигателя», Рис. 22, стр. 28, и Рис. 23, стр. 29.
4. Нанесите трубный резьбовой герметик или обмотайте резьбу шланга лентой из ПТФЭ.
5. Прикрепите конец шланга к выпускному патрубку (17) с помощью двух гаечных ключей, вращаемых в противоположных направлениях, чтобы надежно зафиксировать шланг на фитинге выпускного патрубка (Рис. 35).

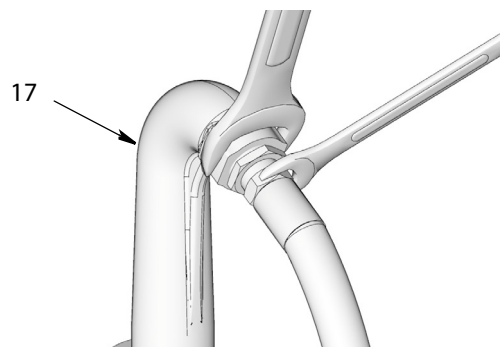


Рис. 35

6. Установите выпускной патрубок (17) обратно на катушку. Установите на место и надежно затяните болты (19). Затягивайте болты с усилием 32,54–40,67 Н·м (24–30 футофунтов) (Рис. 36).

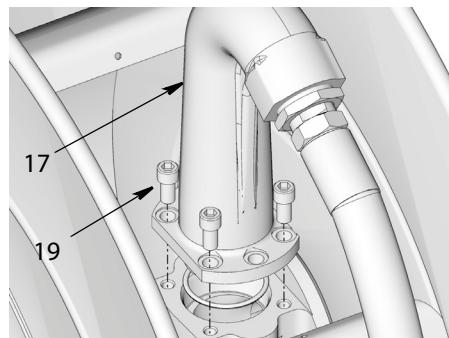





Рис. 36

### УВЕДОМЛЕНИЕ

Перед наматыванием шланга на барабан подайте давление в шланги, в противном случае возможно повреждение катушки.

7. Подайте давление на шланги, прежде чем наматывать их на барабан.
8. Промойте систему, прокачивая распыляемую жидкость по линии, пока весь растворитель не будет вымыт (см. инструкции раздела «Промывка», стр. 34.)
9. Подключите питание двигателя.
10. Нажмите на кнопку или приведите в действие клапан, чтобы намотать шланг на барабан.

## Промывка

						
<p>Во избежание пожара и взрыва всегда заземляйте оборудование и контейнер для отходов. Во избежание ранения вследствие разбрызгивания всегда осуществляйте промывку при минимальном давлении.</p>						

Перед установкой распределительного клапана на конце шланга промойте линию подачи растворителем, совместимым с распыляемой жидкостью.

1. Поместите конец шланга в контейнер для сбора сливаемой жидкости.

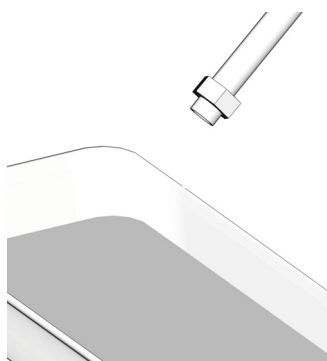


Рис. 37

2. Продуйте воздухом всю линию подачи смазки.

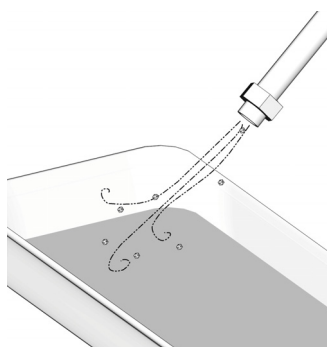


Рис. 38

3. Промывайте оборудование подходящим растворителем, пока выходящая жидкость не будет чистой.

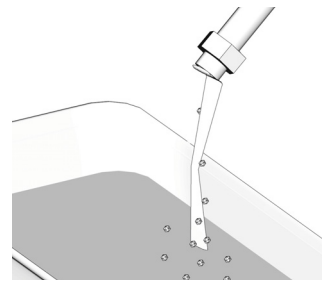


Рис. 39

4. Прокачивайте распределяемую смазку через линию, пока не вымоется весь растворитель.

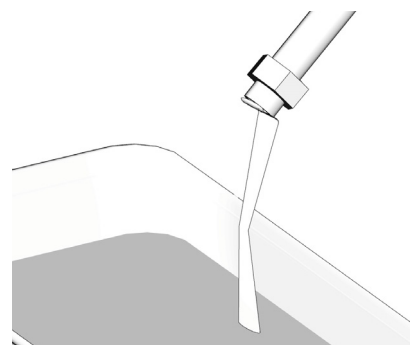


Рис. 40

## Процедура снятия давления



Процедуру снятия давления требуется выполнять каждый раз, когда в тексте приводится этот символ.



Данное оборудование будет оставаться под давлением до тех пор, пока оно не будет снято вручную. Во избежание получения серьезной травмы, вызванной жидкостью под давлением (например, в результате прокола кожи, разбрызгивания жидкости и контакта с движущимися деталями), после завершения распыления и перед чисткой, проверкой либо обслуживанием оборудования выполняйте процедуру снятия давления.

1. Для промывки насоса отключите подачу питания.
2. Изолируйте линию подачи жидкости подающего насоса, закрыв запорный клапан подачи жидкости (Н, стр. 17).
3. Откройте распределительный клапан до полного снятия давления.

Если возникли подозрения в том, что распределительный клапан или удлинитель забиты или что после выполнения перечисленных выше действий давление не было снято полностью, **ОЧЕНЬ МЕДЛЕННО** ослабьте соединительную муфту или муфту в конце шланга, чтобы постепенно снять давление, а затем полностью отсоедините ее. Устраните закупорку.

# Эксплуатация

<b>ОПАСНОСТЬ ИЗ-ЗА СКОЛЬЗКОЙ ПОВЕРХНОСТИ</b>						
<p>Влажные, покрытые снегом или льдом поверхности могут стать причиной серьезной травмы вследствие подскользывания или падения во время вытягивания шланга из барабана. Во избежание травмы выполняйте указанные далее действия.</p> <ul style="list-style-type: none"> <li>По возможности перемещайтесь по сухой или устойчивой поверхности.</li> <li>Если необходимо пройти по скользкой поверхности, надевайте подходящую обувь для улучшения сцепления.</li> </ul>						

## Разматывание шланга

1. Включите подачу распыляемой жидкости или подачу воздуха, чтобы создать давление в шланге.
2. Активируйте свободное вращение катушки и отпустите тормоз. См. инструкции раздела «Регулировка тормоза», стр. 30.
  - Для пневматических моделей. Переведите пневматический рычаг в положение свободного вращения катушки, стр. 24.
  - Для гидравлических моделей. Переведите переключатель в положение свободного вращения катушки, стр. 27.
3. Отрегулируйте натяжение тормоза таким образом, чтобы шланг не разматывался слишком быстро. См. инструкции раздела «Регулировка тормоза», стр. 30.
4. Оттягивайте шланг и извлекайте его из барабана.

## Втягивание шланга

<ul style="list-style-type: none"> <li>Всегда надевайте толстые перчатки, чтобы обеспечить защиту рук от порезов вследствие контакта со шлангом или барабаном.</li> <li>Не беритесь за шланг. Просто направляйте шланг рукой, когда он будет втягиваться в барабан. Во избежание ранения держите руки на безопасном расстоянии от рамы и катушки.</li> </ul>						

### УВЕДОМЛЕНИЕ

- Во избежание повреждения дозирующего или распределительного клапана и шлангового барабана перед втягиванием шланга в барабан отведите дозирующее устройство обратно в барабан.

1. Для ослабления затяжки тормоза поворачивайте регулятор (41). (См. инструкции раздела «Регулировка тормоза», стр. 30.)
2. Нажмите на кнопку или приведите в действие клапан, чтобы втянуть шланг в барабан.

### УВЕДОМЛЕНИЕ

Цикл работы электрических двигателей составляет 5 минут. Во избежание повреждения двигателя всегда давайте ему остыть до окружающей температуры, прежде чем начинать новый цикл работы.

3. Для регулировки скорости втягивания выполните указанные ниже действия.
  - Электрические модели: легким движением нажмите или «толкните» переключатель.
  - Пневматические модели: уменьшите (снизьте) давление воздуха в пневматическом двигателе.
  - Гидравлические модели. измените положение клапана регулирования потока на модуле управления гидравлической системой.

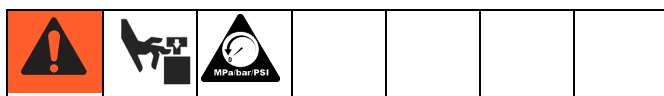
## Отключение источника питания двигателя

### Электроприводные двигатели



1. Отключите питание шлангового барабана на главном источнике питания.

### Пневмоприводные двигатели



1. Отключите линию подачи воздуха к двигателю, закрыв главный воздушный клапан питания стравливающего типа.
2. Приведите в действие рычаг управления воздухом, чтобы снять остаточное давление.
3. Отсоедините шланг подачи воздуха от двигателя барабана.

### Гидроприводные двигатели



1. Выключите питание источника гидравлической энергии.
2. Отключите источник гидравлической энергии от блока управления гидравлической системой, закрыв изолирующий клапан.
3. Приведите в действие рычаг управления гидравлической системой, чтобы снять остаточное давление.
4. При необходимости переключения в режим свободного вращения катушки выполните одно из указанных ниже действий.
  - Отсоедините линию подачи гидравлической энергии и возвратную линию от двигателя барабана.

ИЛИ

- Активируйте цепь свободного вращения катушки. Для активации цепи свободного вращения катушки не требуется подача гидравлической энергии. Это можно сделать путем активации электромагнита, отправляющего сигнал о переходе в режим свободного вращения катушки, на модуле управления гидравлической системой, или путем перевода ручного клапана в положение свободного вращения катушки.

# Поиск и устранение неисправностей



Проблема	Причина	Решение
Кнопка или клапан приводится в действие, но барабан не работает	Не подается энергия на внешний источник питания	Убедитесь в том, что все соединения питания установлены и находятся в рабочем состоянии. Затяните ослабленные соединения. Замените поврежденные или поломанные компоненты.
	Цепи питания разомкнуты или повреждены	Проверьте правильность разводки соединений. Исправьте разводку. Замените поврежденные или поломанные компоненты и плавкие предохранители.
	Шланг или катушка барабана зажаты	Проверьте, вращается ли катушка, попробовав повернуть ее рукой. Размотайте шланг с катушки и намотайте его заново, направляя его рукой, чтобы избежать застревания.
	Двигатель не работает	Замените модуль двигателя. См. руководство по ремонту.
Плохое втягивание шланга	Только для пневмоприводных/гидравлических барабанов: низкое давление подачи или низкая скорость потока	Отрегулируйте давление и скорость потока. Убедитесь в том, что все линии имеют правильный размер. См. раздел «Замечания по установке», стр. 16, или раздел «Технические данные», стр. 47.
	Слишком жесткий шланг	Используйте подходящий шланг для вашей установки. <b>ПРИМЕЧАНИЕ.</b> Шланги с обмоткой труднее втягиваются, чем гладкие шланги.
	Чрезмерное трение вертлюга и чрезмерный крутящий момент при сгибании шланга	Уменьшите рабочее давление.
	Шланг или катушка барабана зажаты	Проверьте, вращается ли катушка, попробовав повернуть ее рукой. Размотайте шланг с катушки и намотайте его заново, направляя его рукой, чтобы избежать застревания.
	Повреждение подшипника катушки	Соберите заново или замените впускной подшипник и/или подшипник вала отбора мощности. См. руководство по ремонту приводных барабанов для перемотки шлангов XD 60, XD 70, XD 80.
	Слишком высокая затяжка тормоза	Ослабьте затяжку тормоза.
	Распределительный клапан мешает втягиванию шланга	Перед втягиванием шланга отведите распределительный клапан обратно в барабан.
Избыточные усилия для вытягивания шланга	Слишком высокая затяжка тормоза	Ослабьте затяжку тормоза.
	Чрезмерное трение вертлюга	Уменьшите рабочее давление.
Только для масляных шлангов: при наматывании шланга на барабан увеличивается давление	Наматывание шланга на катушку приводит к изгибанию шланга и повышению давления внутри него	Установите клапан снятия давления.

Проблема	Причина	Решение
Утечка жидкости из впускного корпуса или дренажного отверстия	Изношено впускное уплотнение	Замените впускное уплотнение. См. инструкции по замене впуска/впускного уплотнения и уплотнительного кольца в руководстве по ремонту приводных барабанов для перемотки шлангов XD 60, XD 70, XD 80.
	Впускной шланг ослаблен	Затяните подключение впускного шланга.
Утечка жидкости из уплотнения выпускного патрубка	Уплотнение неисправно	Замените уплотнение выпускного патрубка. См. инструкции по замене выпуска/выпускного уплотнения в руководстве по ремонту приводных барабанов для перемотки шлангов XD 60, XD 70, XD 80.
	Шланг обслуживания ослаблен	Затяните подключение шланга обслуживания.

## Спецификация деталей

Справ. №	Арт. №	Описание	Кол-во
1		ОСНОВАНИЕ	1
2		КАТУШКА	1
3	16P906	ВЕРТЛЮГ, модели низкого давления	1
	16P907	ВЕРТЛЮГ, модели среднего давления	1
4	126596	ВИНТ, с шестигранной головкой, модели низкого давления	6
	112586	ВИНТ, с шестигранной головкой, модели среднего давления	6
5		ДЕРЖАТЕЛЬ, подшипник, только модели среднего давления	1
6		ВЕРТЛЮГ, выпускной, 2,54 см	1
		ВЕРТЛЮГ, выпускной, 3,81 см	1
		ВЕРТЛЮГ, выпускной, 5,08 см	1
7	126787	УПЛОТНЕНИЕ, выпуск	1
8	126643	КОЛЬЦО, стопорное, вал 1,969	1
9	110963	ВИНТ, с фланцевой головкой	18
10	126739	ПРОКЛАДКА, рама, только модели среднего давления	1
11	24R514	ПОДШИПНИК, держатель, только модели низкого давления	1
12	126808	ВТУЛКА, тормоз	1
13		ВКЛАДЫШ, подшипник, только модели среднего давления	1
14	16W910	УПЛОТНИТЕЛЬНОЕ КОЛЬЦО, 147, буна-каучук, только модели среднего давления	1
15	126731	УПЛОТНИТЕЛЬНОЕ КОЛЬЦО, 135, буна-каучук, только модели среднего давления	1
16	555371	ШАРИК, хром, нержавеющая сталь, только модели среднего давления	21
17		ВЕРТЛЮГ, выпуск, 2,54 см, высокий, модели XD 60 и XD 8010	1
		ВЕРТЛЮГ, выпуск, 2,54 см, модели XD 7010	1
		ВЕРТЛЮГ, выпуск, 3,81 см, модели XD 7015	1
		ВЕРТЛЮГ, выпуск, 5,08 см, модели XD 7020	1
		ВЕРТЛЮГ, выпуск, 3,81 см, высокий, модели XD 8015	1
		ВЕРТЛЮГ, выпуск, 5,08 см, XD 8020	1
18	105318	КОЛЬЦО, уплотнительное	1
19	558673	ВИНТ, с головкой под шестигранный ключ; 5/16-18 x 0,75, модели низкого давления	4
		ВИНТ, с головкой под шестигранный ключ; 5/16-18 x 0,75, модели среднего давления	6
20		ВАЛ, привод	1
21		КРОНШТЕЙН, монтаж двигателя	1

Справ. №	Арт. №	Описание	Кол-во
22	127151	ФЛАНЕЦ, подшипник	2
23	112953	ПОДШИПНИК, шариковый	1
24	112958	ГАЙКА, шестигранная, фланец	3
25	158019	ПРОКЛАДКА, шайба	1
26a*	24T886	ДВИГАТЕЛЬ, блок, 12 В пост. тока	1
26b*	24T888	ДВИГАТЕЛЬ, блок, 24 В пост. тока	1
26c*	24T910	ДВИГАТЕЛЬ, блок, 12 В пост. тока, 2/3 л. с.	1
26d*	24T911	ДВИГАТЕЛЬ, блок, 24 В пост. тока, 2/3 л. с.	
26e*	24T889	ДВИГАТЕЛЬ, блок, 115 В пер. тока	1
26f*	24T890	ДВИГАТЕЛЬ, блок, 230 В пер. тока	1
26g*	24T892	ДВИГАТЕЛЬ, блок, пневматический	1
26h*	24T891	ДВИГАТЕЛЬ, блок, гидравлический	1
27	16V902	ПЛАСТИНА, компенсация износа	2
28	111801	ВИНТ, с шестигранной головкой	4
29	110996	ГАЙКА, шестигранная, с фланцевой головкой	4
30	106082	КОЛЬЦО, стопорное	1
33	112914	ШАЙБА, плоская	2
34		ЛЕНТА, тормоз	1
35		ШПЛИНТ, тормоз	1
36	101134	КОЛЬЦО, стопорное	2
37		ШТИФТ, тормоз, анкерный	1
38		ШТИФТ, шплинтуемый, с пазом, 0,375 x 1,65	1
39		ПРУЖИНА, нажимная	1
40	16U506	ШТАНГА, тормоз, только все модели XD 60 и XD 70	1
	16U430	ШТАНГА, тормоз, только все модели XD 80	1
41	16W151	РУЧКА управления	1
42	555608	ВИНТ, № 10-24 x 0,50 под ключ	1
43	16T815	НАКЛЕЙКА, идентификационная	1
46	15W036	НАКЛЕЙКА, предупредительная	1

\* Двигатели не входят в комплектацию моделей 24T104–24T133. См. раздел «Комплекты двигателей», стр. 40.

## Ремонтные и вспомогательные комплекты

### Комплекты двигателей (26)

Справ. №	Арт. №	Описание	Кол-во
26а	24Т886	ДВИГАТЕЛЬ, блок, 12 В пост. тока, ниже указана комплектация.	
	112785	• ВИНТ, с шестигранной головкой	4
	126991	• ДВИГАТЕЛЬ, 12 В пост. тока, 1/2 л. с., 650 об/мин	1
	16U141	• ПЛАСТИНА, для монтажа двигателя, черная	1
	24P951 ❖	• КОМПЛЕКТ ШЕСТЕРЕНЧАТОГО РЕДУКТОРА	1
26б	24Т888	ДВИГАТЕЛЬ, блок, 24 В пост. тока, ниже указана комплектация.	
	112785	• ВИНТ, с шестигранной головкой	4
	126992	• ДВИГАТЕЛЬ, 24 В пост. тока, 1/2 л. с., 650 об/мин	1
	16U141	• ПЛАСТИНА, для монтажа двигателя, черная	1
	24P951 ❖	• КОМПЛЕКТ ШЕСТЕРЕНЧАТОГО РЕДУКТОРА	1
26с	24Т910	ДВИГАТЕЛЬ, блок, 12 В пост. тока, ниже указана комплектация.	
	112785	• ВИНТ, с шестигранной головкой	4
	127247	• ДВИГАТЕЛЬ, 12 В пост. тока, 2/3 л. с., 700 об/мин	1
	16U141	• ПЛАСТИНА, для монтажа двигателя, черная	1
	24P951 ❖	• КОМПЛЕКТ ШЕСТЕРЕНЧАТОГО РЕДУКТОРА	1
26д	24Т911	ДВИГАТЕЛЬ, блок, 24 В пост. тока, ниже указана комплектация.	
	112785	• ВИНТ, с шестигранной головкой	4
	127248	• ДВИГАТЕЛЬ, 24 В пост. тока, 2/3 л. с., 700 об/мин	1
	16U141	• ПЛАСТИНА, для монтажа двигателя, черная	1
	24P951 ❖	• КОМПЛЕКТ ШЕСТЕРЕНЧАТОГО РЕДУКТОРА	1
26е	24Т889	ДВИГАТЕЛЬ, блок, 115 В пер. тока, ниже указана комплектация.	
	112785	• ВИНТ, с шестигранной головкой	4
	126990	• ДВИГАТЕЛЬ, 115 В пер. тока, 40 л. с., 500 об/мин	1
	16U141	• ПЛАСТИНА, для монтажа двигателя, черная	1
	24P951 ❖	• КОМПЛЕКТ ШЕСТЕРЕНЧАТОГО РЕДУКТОРА	1

Справ. №	Арт. №	Описание	Кол-во
26f	24Т890	ДВИГАТЕЛЬ, блок, 230 В пер. тока, ниже указана комплектация.	
	112785	• ВИНТ, с шестигранной головкой	4
	127211	• ДВИГАТЕЛЬ, 230 В пер. тока, 1/2 л. с., 650 об/мин	1
	16U141	• ПЛАСТИНА, для монтажа двигателя, черная	1
	24P951 ❖	• КОМПЛЕКТ ШЕСТЕРЕНЧАТОГО РЕДУКТОРА	1
26g	24Т892	ДВИГАТЕЛЬ, блок, пневматический, ниже указана комплектация.	
	111192	• ВИНТ, с фланцевой головкой	4
	111801	ВИНТ, с шестигранной головкой	3
	126994	• ДВИГАТЕЛЬ, пневматический, 4 л. с.	1
	16U141	• ПЛАСТИНА, для монтажа двигателя	1
	24P951 ❖	• КОМПЛЕКТ ШЕСТЕРЕНЧАТОГО РЕДУКТОРА	1
26h	24Т891	ДВИГАТЕЛЬ, блок, гидравлический, ниже указана комплектация.	
	110963	• ВИНТ, с фланцевой головкой	4
	113961	ВИНТ, с шестигранной головкой	2
	16W740	• ДВИГАТЕЛЬ, гидравлический, 14 л. с., 755 об/мин	1
101	126963	• ПЕРЕХОДНИК, гидравлический двигатель	1
❖	24P951	КОМПЛЕКТ, шестеренчатый редуктор	1
		• ШТИФТ, шпонка	2
		• ПОДШИПНИК, роликовый	3
		• ВИНТ, с головкой под торцевой ключ	8
		• ПОДШИПНИК, упорный	3
		• ПОДШИПНИК, игла, внешн. диам. 37 мм	2
		• ШАЙБА, 3,63 см x 3,01 см x 0,16 см	1
		• КОРПУС, редуктор	1
		• КРЫШКА, корпус, редуктор	1
		• ВАЛ, выходной	1
		• ШЕСТЕРНЯ, ведомая, вторая ступень	1
		• ШЕСТЕРНЯ, первичный привод	1
		• ПОДШИПНИК, упорный	1
		• ШЕСТЕРНЯ, ведущая, вторая ступень	1
	• ШЕСТЕРНЯ, ведомая, вторая ступень	1	



**Комплекты шлангов**

Арт. №	Описание
126505	ШЛАНГ, с муфтой, 2,54 см х 30,5 м, масло
127167	ШЛАНГ, с муфтой, 5,08 дюйма х 10 м, топливо
127173	ШЛАНГ, с муфтой, 3,81 см х 15,24 м, откачка отработанного масла
24Т252	ШЛАНГ, 2,54 см х 45,72 м, топливо
24Т253	ШЛАНГ, 3,81 см х 30,5 м, топливо
24Т254	ШЛАНГ, 5,08 см х 15,24 м, топливо
126359	ШЛАНГ, с муфтой, 1,27 см х 30,5 м, вода/воздух, NPT
126360	ШЛАНГ, с муфтой, 1,9 см х 22,9 м, вода/воздух, NPT
126361	ШЛАНГ, с муфтой, 1,9 см х 30,5 м, вода/воздух, NPT
126362	ШЛАНГ, с муфтой, 2,54 см х 15,24 м, вода/воздух, NPT
126375	ШЛАНГ, с муфтой, 1,27 см х 30,5 м, масло, NPT
126376	ШЛАНГ, с муфтой, 1,9 см х 22,9 м, масло, NPT
126377	ШЛАНГ, с муфтой, 1,9 см х 30,5 м, масло, NPT
126503	ШЛАНГ, с муфтой, 2,54 см х 15,24 м, масло, NPT
126379	ШЛАНГ, с муфтой, 2,54 см х 15,24 м, откачка отработанного масла, NPT
24R102	ШЛАНГ, с муфтой, 2,54 см х 15,24 м, топливо, NPT
126363	ШЛАНГ, с муфтой, 2,54 см х 22,9 м, вода/воздух, NPT
126364	ШЛАНГ, с муфтой, 2,54 см х 30,5 м, вода/воздух, NPT
126504	ШЛАНГ, с муфтой, 2,54 см х 22,9 м, масло, NPT
126380	ШЛАНГ, с муфтой, 3,17 см х 10,67 м, откачка отработанного масла, NPT
126688	ШЛАНГ, с муфтой, 3,17 см х 15,24 м, откачка отработанного масла, NPT
24R103	ШЛАНГ, с муфтой, 2,54 см х 22,9 м, топливо, NPT
24R106	ШЛАНГ, с муфтой, 2,54 см х 30,5 м, топливо, NPT
24R108	ШЛАНГ, с муфтой, 3,17 см х 10,67 м, топливо, NPT
24R110	ШЛАНГ, с муфтой, 3,17 см х 15,24 м, топливо, NPT
24R114	ШЛАНГ, с муфтой, 3,17 см х 15,24 м, топливо, NPT

**Разные комплекты**

Справ. №	Арт. №	Описание	Кол-во
100	24R111	КОМПЛЕКТ, впускной шланг, 2,54 см, воздух/вода и масло, ниже указана комплектация.	1
100a		• ФИТИНГ, вертлюг, 2,54 см, MXF	1
100b		• ШЛАНГ, с муфтой, 2,54 см х 0,71 м, масло	1
100	24R112	КОМПЛЕКТ, впускной шланг, 2,54 см, откачка отработанного масла, ниже указана комплектация.	1
100a		• ФИТИНГ, вертлюг, 2,54 см, MXF	1
100b		• ШЛАНГ, с муфтой, 2,54 см х 0,71 м, откачка отработанного масла	1
100	24R115	КОМПЛЕКТ, впускной шланг, 2,54 см, топливо, ниже указана комплектация.	1
100a		• ФИТИНГ, вертлюг, 2,54 см, MXF	1
100b		• ШЛАНГ, с муфтой, 2,54 дюйма х 0,71 м, топливо	1

Справ. №	Арт. №	Описание	Кол-во
100	24R117	КОМПЛЕКТ, впускной шланг, 3,81 см, топливо, ниже указана комплектация.	1
100a		• ШТУЦЕР, поворотный, 3,81 см NPT	1
100b		• ШЛАНГ, с муфтой, 3,81 см х 0,71 м, топливо	1
100	24R118	КОМПЛЕКТ, впускной шланг, ниже указана комплектация.	1
100a		• ШТУЦЕР, поворотный, охватываемый, 5,08 см	1
100b		• ШЛАНГ, с муфтой, 5,08 см х 0,71 м, топливо	1
100	24Т858	КОМПЛЕКТ, впускной шланг, 3,81 см, откачка отработанного масла, ниже указана комплектация.	1
100a		• ШТУЦЕР, поворотный, 3,81 см NPT	1
100b		• ШЛАНГ, с муфтой, 3,81 см х 0,71 м, откачка отработанного масла	1
101	126963	КОМПЛЕКТ, переходник, гидравлический двигатель, входит в комплект 24Т858	1
	24R067	КОМПЛЕКТ, вертлюг, 2,54 см, включает детали 4, 6, 7	1
	24R068	КОМПЛЕКТ, вертлюг, 3,81 см, включает детали 4, 6, 7	1
	24R116	КОМПЛЕКТ, вертлюг, 5,08 см, включает детали 4, 6, 7	1
	24R070	КОМПЛЕКТ, ремонтный, подшипник низкого давления, сторона впуска, включает детали 4, 5, 8,	1
	24R071	КОМПЛЕКТ, ремонтный, подшипник среднего давления, сторона впуска, включает детали 4, 5, 8, 13–16	1
	24R053	КОМПЛЕКТ, выпуск, 1,27 см, NPT, модели XD 6010 и XD 8010, включает детали 17–19	1
	24R055	КОМПЛЕКТ, выпуск, 1,9 см, NPT, модели XD 6010 и XD 8010, включает детали 17–19	1
	24R056	КОМПЛЕКТ, выпуск, 2,54 см, NPT, модели XD 6010 и XD 8010, включает детали 17–19	1
	24R057	КОМПЛЕКТ, выпуск, запасной, 2,54 см, NPT, модели XD 7010, включает детали 17–19	1
	24R058	КОМПЛЕКТ, выпуск, запасной, 3,2 см, NPT, модели XD 7015, включает детали 17–19	1
	24R059	КОМПЛЕКТ, выпуск, запасной, 3,81 см, NPT, используется в моделях XD 7015, включает детали 17–19	1
	24Т339	КОМПЛЕКТ, выпуск, запасной, 3,81 см, NPT, используется в моделях XD 8015, включает детали 17–19	1
	24Т340	КОМПЛЕКТ, выпуск, запасной, 5,08 см, NPT, используется в моделях XD 7020, включает детали 17–19	1

Справ. №	Арт. №	Описание	Кол-во
	24Т341	КОМПЛЕКТ, выпуск, запасной, 5,08 см, NPT, используется в моделях XD 8020, включает детали 17-19	1
	24Т338	КОМПЛЕКТ, замена вала на стороне двигателя мягкой части, включает детали 9, 20	1
	24Т432	КОМПЛЕКТ, замена подшипника на стороне привода, включает детали 22-24	1
	24Т857	КОМПЛЕКТ, ремонт тормоза, включает детали 24, 33-39	1
	127214	ПЕРЕКЛЮЧАТЕЛЬ, мгновенного действия, с крышкой	1
	127217	КОМПЛЕКТ, ПЕРЕКЛЮЧАТЕЛЬ, опасная зона, ВКЛ./ВЫКЛ.	1
	127260	• КРЫШКА, взрывобезопасная распределительная коробка	1
	127261	• ОСНОВАНИЕ, взрывобезопасная коробка	1
	127262	• КНОПКА, для опасных помещений	1
	127218	КОРОБКА, выходная, для опасных помещений	1
	127219	КОНТАКТ, 12 В пост. тока, прерывистый режим работы	1
	127220	КОНТАКТ, 24 В пост. тока, прерывистый режим работы	1
	127221	ПРЕРЫВАТЕЛЬ ЦЕПИ, 50 А	1
	127222	ПРЕРЫВАТЕЛЬ ЦЕПИ, 25 А	1
	24Т327◆	КОМПЛЕКТ, направляющий блок из нерж. стали, XD 60	1
	24Т328◆	КОМПЛЕКТ, направляющий блок из нерж. стали, XD 70	1
	24Т329◆	КОМПЛЕКТ, направляющий блок из нерж. стали, XD 80	1
		• БАРАБАН, направляющий блок, не роликовый	1
		• ВИНТ, крышка, с шестигранной головкой	4
		• ГАЙКА, шестигранная, с фланцевой головкой	4

◆ Детали не совместимы с шаровыми ограничителями 1,27 см (арт. № 222225), 1,9 см (арт. № 218341) и 2,54 см (арт. № 237872).

Справ. №	Арт. №	Описание	Кол-во
	24R072	КОМПЛЕКТ, роликовая направляющая с кронштейном, модели XD 60	1
	24Т330	КОМПЛЕКТ, роликовая направляющая с кронштейном, модели XD 70	1
	24Т331	КОМПЛЕКТ, роликовая направляющая с кронштейном, модели XD 80	1
		• ВИНТ, с фланцевой головкой	4
		• ГАЙКА, шестигранная, с фланцевой головкой	8
		• ВИНТ, с фланцевой головкой	4
		• СТОЙКА, угловая	4
		• ПЛАСТИНА, роликовая	1
		• ШТИФТ, ролик, короткий	2
		• ТРУБА, ролик, короткая	2
		• ШТИФТ, ролик, длинный	2
		• ТРУБА, ролик, длинная	2
		• КОЛПАЧОК, ролик	8
	24Т332◆	КОМПЛЕКТ, рычаги, XD 60, направляющая из нерж. стали	1
	24Т333◆	КОМПЛЕКТ, рычаги, XD 70, направляющая из нерж. стали	1
		• ШАЙБА, плоская	4
		• ВИНТ, с фланцевой головкой	12
		• ГАЙКА, шестигранная, с фланцевой головкой	12
		• БАРАБАН, направляющий блок, не роликовый	1
		• ОПОРА, роликовый рычаг 1	1
		• ОПОРА, роликовый рычаг 2	1
	24Т334◆	КОМПЛЕКТ, рычаги, XD 80, направляющая из нерж. стали	1
		• ВИНТ, с фланцевой головкой	12
		• ГАЙКА, шестигранная, с фланцевой головкой	12
		• БАРАБАН, направляющий блок, не роликовый	1
		• ОПОРА, роликовый рычаг 1	1
		• ОПОРА, роликовый рычаг 2	1

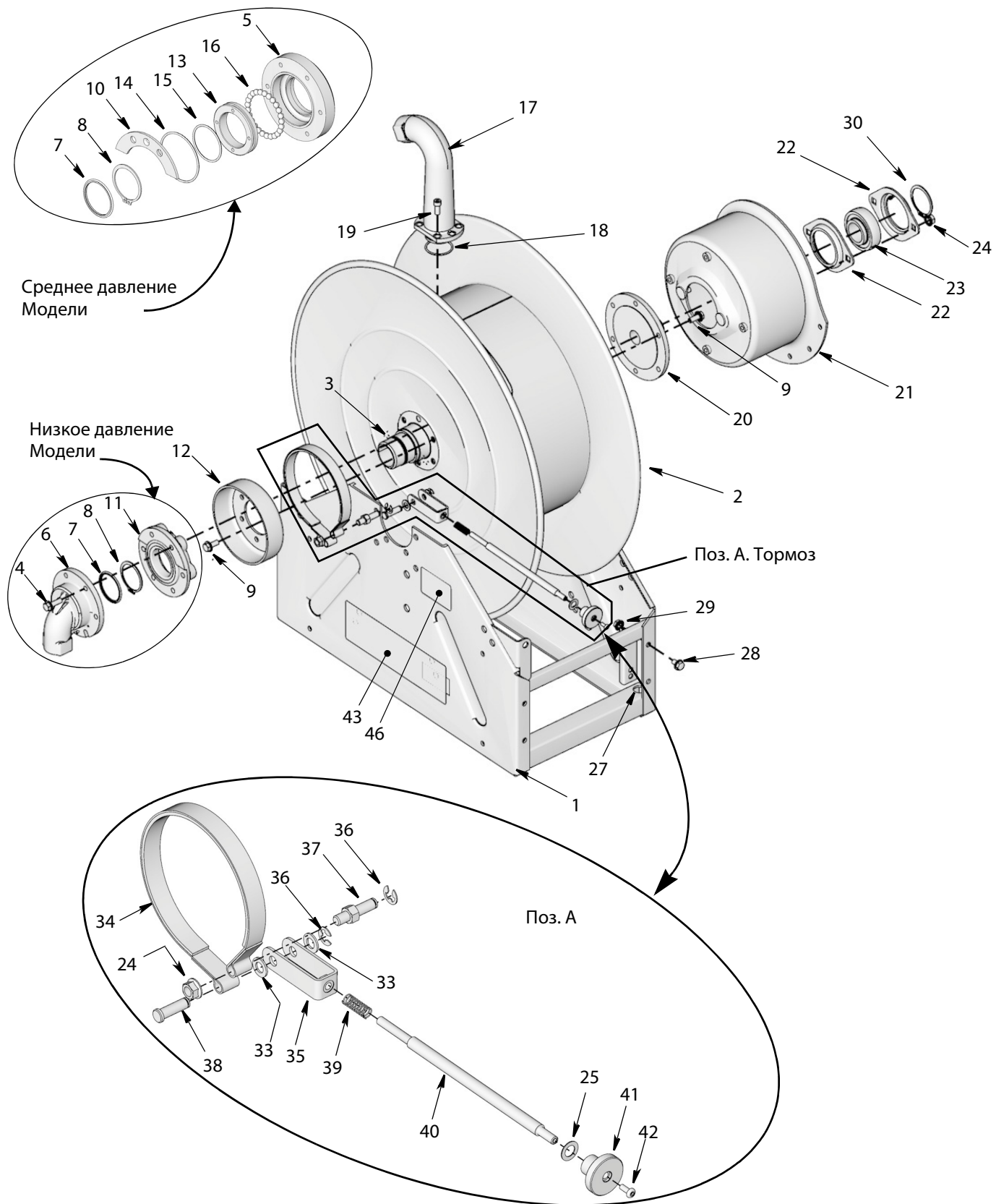
Справ. №	Арт. №	Описание	Кол-во
	24Т335	КОМПЛЕКТ, рычаги, XD 60, с роликовой направляющей	1
	24Т336	КОМПЛЕКТ, рычаги, XD 70, с роликовой направляющей	1
		• ШАЙБА, плоская	4
		• ВИНТ, с фланцевой головкой	12
		• ГАЙКА, шестигранная, с фланцевой головкой	16
		• ВИНТ, с фланцевой головкой	4
		• СТОЙКА, угловая	4
		• ОПОРА, роликовый рычаг 1	1
		• ОПОРА, роликовый рычаг 2	1
		• ШТИФТ, ролик, короткий	2
		• ТРУБА, ролик, короткая	2
		• ШТИФТ, ролик, длинный	2
		• ТРУБА, ролик, длинная	2
		• КОЛПАЧОК, ролик	8
		• ПЛАСТИНА, роликовая	1
	24Т337	КОМПЛЕКТ, рычаги, XD 80, с роликовой направляющей	1
		• ВИНТ, с фланцевой головкой	12
		• ГАЙКА, шестигранная, с фланцевой головкой	16
		• ВИНТ, с фланцевой головкой	4
		• СТОЙКА, угловая	4
		• ОПОРА, роликовый рычаг 1	1
		• ОПОРА, роликовый рычаг 2	1
		• ШТИФТ, ролик, короткий	2
		• ТРУБА, ролик, короткая	2
		• ШТИФТ, ролик, длинный	2
		• ТРУБА, ролик, длинная	2
		• КОЛПАЧОК, ролик	8
		• ПЛАСТИНА, роликовая	1
	24Т359	КОМПЛЕКТ, преобразование BSPP, 2,54 см, ДЛИННЫЙ, модели XD 60/XD 80	1
		• КОЛЬЦО, уплотнительное	1
		• ВЕРТЛЮГ, выпуск, 2,54 см, крепежный, BSPP	1
		• ПЕРЕХОДНИК, 2,54 см NPT x 2,54 см BSPP	1
		• ВИНТ, 5/16-18 x 1,9 см	6
	24Т360	КОМПЛЕКТ, преобразование BSPT, 2,54 см, ДЛИННЫЙ, модели XD 60/XD 80	1
		• КОЛЬЦО, уплотнительное	1
		• ВЕРТЛЮГ, выпуск, 2,54 см, крепежный, BSPT	1
		• ПЕРЕХОДНИК, 2,54 см NPT x 2,54 см BSPT	1
		• ВИНТ, 5/16-18 x 1,9 см	6

Справ. №	Арт. №	Описание	Кол-во
	24Т361	КОМПЛЕКТ, преобразование BSPP, 2,54 см, КОРОТКИЙ, модели XD 70	1
		• КОЛЬЦО, уплотнительное	1
		• ВЕРТЛЮГ, выпуск, 2,54 см, крепежный, BSPP	1
		• ПЕРЕХОДНИК, 2,54 см NPT x 2,54 см BSPP	1
		• ВИНТ, 5/16-18 x 1,9 см	6
	24Т362	КОМПЛЕКТ, преобразование BSPT, 2,54 см, КОРОТКИЙ, модели XD 70	1
		• КОЛЬЦО, уплотнительное	1
		• ВЕРТЛЮГ, выпуск, 2,54 см, крепежный, BSPT	1
		• ПЕРЕХОДНИК, 2,54 см NPT x 2,54 см BSPT	1
		• ВИНТ, 5/16-18 x 1,9 см	6
	24Т363	КОМПЛЕКТ, преобразование BSPP, 3,81 см, ДЛИННЫЙ, модели XD 80	1
		• КОЛЬЦО, уплотнительное	1
		• ВЕРТЛЮГ, выпуск, 3,81 см, крепежный, BSPP	1
		• ПЕРЕХОДНИК, 3,81 см NPT x 3,81 см BSPP	1
		• ВИНТ, 5/16-18 x 1,9 см	4
	24Т364	КОМПЛЕКТ, преобразование BSPT, 3,81 см, ДЛИННЫЙ, модели XD 80	1
		• КОЛЬЦО, уплотнительное	1
		• ВЕРТЛЮГ, выпуск, 3,81 см, BSPT	1
		• ПЕРЕХОДНИК, 3,81 см NPT x 3,81 см BSPT	1
		• ВИНТ, 5/16-18 x 1,9 см	4
	24Т365	КОМПЛЕКТ, преобразование BSPP, 3,81 см, КОРОТКИЙ, модели XD 70	1
		• КОЛЬЦО, уплотнительное	1
		• ВЕРТЛЮГ, выпуск, 3,81 см, крепежный, BSPP	1
		• ПЕРЕХОДНИК, 3,81 см NPT x 3,81 см BSPP	1
		• ВИНТ, 5/16-18 x 1,9 см	4
	24Т366	КОМПЛЕКТ, преобразование BSPT, 3,81 см, КОРОТКИЙ, модели XD 70	1
		• КОЛЬЦО, уплотнительное	1
		• ВЕРТЛЮГ, выпуск, 3,81 см, BSPT	1
		• ПЕРЕХОДНИК, 3,81 см NPT x 3,81 см BSPT	1
		• ВИНТ, 5/16-18 x 1,9 см	4

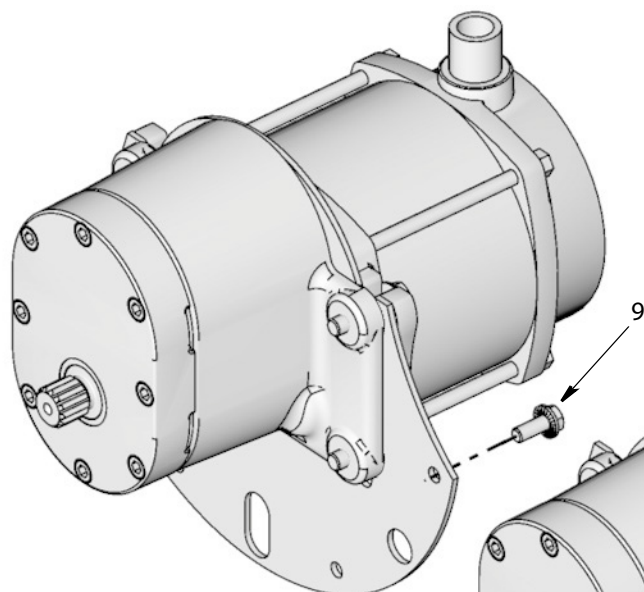
Справ. №	Арт. №	Описание	Кол-во
	24Т367	КОМПЛЕКТ, преобразование BSPT, 5,08 см, ДЛИННЫЙ, модели XD 80	1
		• КОЛЬЦО, уплотнительное	1
		• ВЕРТЛЮГ, выпуск, 5,08 см, BSPT	1
		• ПЕРЕХОДНИК, 5,08 см NPT x 5,08 см BSPT	1
		• ВИНТ, 5/16-18 x 1,9 см	4
	24Т368	КОМПЛЕКТ, преобразование BSPT, 5,08 см, КОРОТКИЙ, модели XD 70	1
		• КОЛЬЦО, уплотнительное	1
		• ВЕРТЛЮГ, выпуск, 5,08 см, BSPT	1
		• ПЕРЕХОДНИК, 5,08 см NPT x 5,08 см BSPT	1
		• ВИНТ, 5/16-18 x 1,9 см	4
	24Т855	КОМПЛЕКТ, преобразование BSPP, 5,08 см, ДЛИННЫЙ, модели XD 80	1
		• КОЛЬЦО, уплотнительное	1
		• ВЕРТЛЮГ, выпуск, 5,08 см, крепежный, BSPP	1
		• ПЕРЕХОДНИК, 5,08 см NPT x 5,08 см BSPP	1
		• ВИНТ, 5/16-18 x 1,9 см	4
	24Т856	КОМПЛЕКТ, преобразование BSPP, 5,08 см, КОРОТКИЙ, модели XD 70	1
		• КОЛЬЦО, уплотнительное	1
		• ВЕРТЛЮГ, выпуск, 5,08 см, крепежный, BSPP	1
		• ПЕРЕХОДНИК, 5,08 см NPT x 5,08 см BSPP	1
		• ВИНТ, 5/16-18 x 1,9 см	4
	127224	УПРАВЛЕНИЕ, гидравлическая система, 12 В	1
		• КЛАПАН, тарельчатый, 2-ходовой	1
		• КЛАПАН, тарельчатый, 2-ходовой	1
		• КЛАПАН, золотниковый, снижение давления	1
		• КЛАПАН, тарельчатый обратный, регулятор расхода	1
		• ЗАЩЕЛКА, крепежная	1
		• ПЕРЕКЛЮЧАТЕЛЬ, гидравлический селектор	1
		• БЛОК, контактный	2
	127225	УПРАВЛЕНИЕ, гидравлическая система, 24 В	1
		• КЛАПАН, тарельчатый, 2-ходовой	1
		• КЛАПАН, тарельчатый, 2-ходовой	1
		• КЛАПАН, золотниковый, снижение давления	1
		• КЛАПАН, тарельчатый обратный, регулятор расхода	1
		• ЗАЩЕЛКА, крепежная	1
		• ПЕРЕКЛЮЧАТЕЛЬ, гидравлический селектор	1
		• БЛОК, контактный	2
	24U118	КОМПЛЕКТ, переключатель, гидравлический	1
	218341	КОМПЛЕКТ, шариковый ограничитель, внешн. диам. 1,9 см	1

Справ. №	Арт. №	Описание	Кол-во
	222225	КОМПЛЕКТ, шариковый ограничитель, внешн. диам. 1,27 см	1
	237872	КОМПЛЕКТ, шариковый ограничитель, внешн. диам. 2,54 см	1
	24R060	КОМПЛЕКТ, шариковый ограничитель, внешн. диам. 4,4 см	1
	24R061	КОМПЛЕКТ, шариковый ограничитель, внешн. диам. 5,08 см	1
	127271	УПРАВЛЕНИЕ, пневматическая система	1

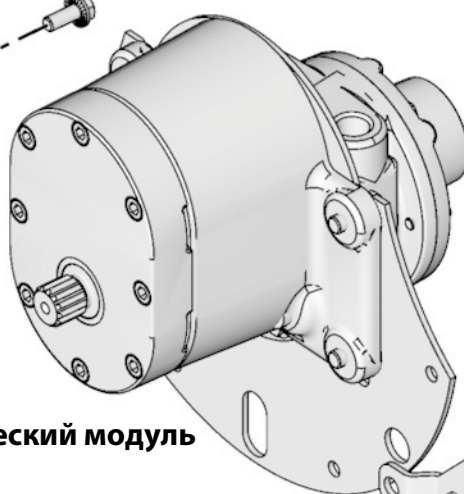
# Спецификация деталей барабанов без двигателя



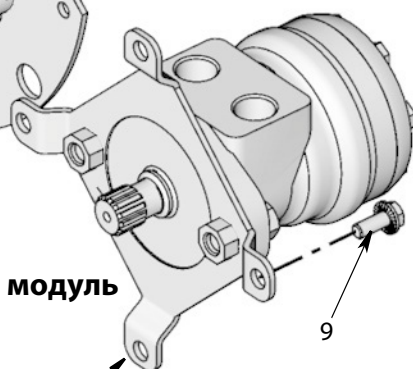
## Модуль двигателя (26)



**Электрический модуль  
(26a, 26b, 26c, 26d,  
26e, 26f)**



**Пневматический модуль  
(26g)**



**Гидравлический модуль  
(26h)**

101

9

## Технические данные

Приводные барабаны для перемотки шлангов XD 60, XD 70, XD 80		
	Американская система	Метрическая система
<b>Максимальное рабочее давление жидкости</b>	См. таблицу «Модели», стр. 2	
<b>Рабочая температура</b>		
Барабаны без двигателя	-40 °F до 180 °F	-40 °C до 82 °C
Приложения подачи воздуха/воды	-40 °F до 180 °F	-40 °C до 82 °C
Приложения откачки отработанного масла	-40 °F до 180 °F	-40 °C до 82 °C
приложения подачи масла	-40 °F до 180 °F	-40 °C до 82 °C
Приложения подачи консистентной смазки	0 °F до 180 °F	-17,8 °C до 82 °C
Приложения подачи дизельного топлива	-40 °F до 140 °F	-40 °C до 60 °C
<b>Размеры впускного/выпускного отверстия</b>		
XD 6010 / 7010 / 8010	1 дюйм npt(f)	
XD 7015 / 8015	1-1/2 дюйма npt(f)	
XD 8020	2 дюйма npt(f)	
<b>Материалы конструкции</b>		
Материалы барабана, контактирующие с жидкостями	никелированный чугун, чугун, бутадиенакрилонитрильный каучук, полиэтилен	
<b>Масса. См. таблицы, стр. 50 и 52</b>		
<b>Уровень шума (дБА)</b>		
Уровень звукового давления электрических и гидравлических двигателей†	<80 дБА	
Уровень звукового давления пневматических двигателей†	84,6 дБА	
Уровень звуковой мощности пневматических двигателей‡	89,9 дБА	
<b>Примечания</b>		
† Измерено на расстоянии 1 м на основании показателей, измеренных согласно ISO 9614-2, с предположительной скоростью втягивания/вытягивания шланга 20 оборотов катушки в минуту.		
‡ Измерено согласно ISO 9614-2 с предположительной скоростью втягивания/вытягивания шланга 20 оборотов катушки в минуту.		

Электродвигатели: 12 В пост. тока, 1/2 л. с.		
	Американская система	Метрическая система
<b>Рабочее напряжение</b>	12 В постоянного тока	
<b>Номинальный ток</b>	53 А	
<b>Номинальная скорость</b>	650 об/мин	
<b>Номинальная мощность</b>	0,5 л. с.	0,4 кВт

Электродвигатели: 24 В пост. тока, 1/2 л. с.		
	Американская система	Метрическая система
<b>Рабочее напряжение</b>	24 В постоянного тока	
<b>Номинальный ток</b>	26 А	
<b>Номинальная скорость</b>	650 об/мин	
<b>Номинальная мощность</b>	0,5 л. с.	0,4 кВт

<b>Электродвигатели: 12 В пост. тока, 2/3 л. с.</b>		
	<b>Американская система</b>	<b>Метрическая система</b>
<b>Рабочее напряжение</b>	12 В постоянного тока	
<b>Номинальный ток</b>	75 А	
<b>Номинальная скорость</b>	500 об/мин	
<b>Номинальная мощность</b>	0,67 л. с.	0,5 кВт

<b>Электродвигатели: 24 В пост. тока, 2/3 л. с.</b>		
	<b>Американская система</b>	<b>Метрическая система</b>
<b>Рабочее напряжение</b>	24 В постоянного тока	
<b>Номинальный ток</b>	38 А	
<b>Номинальная скорость</b>	500 об/мин	
<b>Номинальная мощность</b>	0,67 л. с.	0,5 кВт

<b>Электродвигатели: 115 В перем. тока, 2/5 л. с.</b>		
	<b>Американская система</b>	<b>Метрическая система</b>
<b>Рабочее напряжение</b>	115 В переменного тока	
<b>Частота</b>	50/60 Гц	
<b>Номинальный ток</b>	6,5 А	
<b>Номинальная скорость</b>	500 об/мин	
<b>Номинальная мощность</b>	0,4 л. с.	0,3 кВт

<b>Электродвигатели: 230 В перем. тока, 1/2 л. с.</b>		
	<b>Американская система</b>	<b>Метрическая система</b>
<b>Рабочее напряжение</b>	230 В переменного тока	
<b>Частота</b>	50/60 Гц	
<b>Номинальный ток</b>	3,7 А	
<b>Номинальная скорость</b>	650 об/мин	
<b>Номинальная мощность</b>	0,5 л. с.	0,4 кВт

<b>Пневматические двигатели</b>		
	<b>Американская система</b>	<b>Метрическая система</b>
<b>Максимальное рабочее давление</b>	100 фунтов на кв. дюйм	0,7 МПа, 6,7 бар
<b>Впускное/выпускное отверстие</b>	1/2 дюйма npt	
<b>Рекомендуемая скорость потока и давление</b>	30 куб. футов/мин при 100 фунтах на кв. дюйм	0,85 м <sup>3</sup> /мин при 0,7 МПа, 6,7 бар
<b>Смачиваемые материалы</b>	сталь, чугун, Kevlar <sup>®</sup> , бутадиенакрилонитрильный каучук	



<b>Пневматическое управление (арт. № 127271)</b>		
	<b>Американская система</b>	<b>Метрическая система</b>
<b>Максимальное рабочее давление</b>	200 фунтов на кв. дюйм	1,3 МПа, 13,8 бар
<b>Температура</b>	0 °F до 120 °F	-17 °C до 49 °C
<b>Размер отверстия</b>	3/8 дюйма, npt	
<b>Смачиваемые материалы</b>	разработанные для приложений, работающих со сжатым воздухом	

<b>Гидравлические двигатели</b>		
	<b>Американская система</b>	<b>Метрическая система</b>
<b>Максимальное рабочее давление</b>	2000 фунтов на кв. дюйм	13,8 МПа, 137,9 бар
<b>Впускное/выпускное отверстие</b>	7/8-14 UNF (уплотнительное кольцо, главное отверстие)	
<b>Рекомендуемая скорость потока и давление</b>	1 галл./мин при 2000 фунтов на кв. дюйм	3,79 л/мин при 13,8 МПа, 137,9 бар
<b>Смачиваемые материалы</b>	сталь, чугун, бутадиенакрилонитрильный каучук	
<b>Рекомендованная фильтрация гидравлической жидкости</b>	0,4 мила	10 микрон

<b>Гидравлическое управление (арт. № 127224, 127225)</b>		
	<b>Американская система</b>	<b>Метрическая система</b>
<b>Максимальное рабочее давление</b>	3000 фунтов на кв. дюйм	20,6 МПа, 206,8 бар
<b>Диапазон регулируемого давления</b>	0–2000 фунтов на кв. дюйм	0–13,79 МПа, 0–137,9 бар
<b>Регулировка скорости потока</b>	0–3,5 галл./мин	0–13,25 л/мин
<b>Температура</b>	-40 °F до 180 °F	-40 °C до 82 °C
<b>Размер отверстия</b>	SAE-8	
<b>Потребляемая мощность электромагнита</b>	15–20 Вт	
<b>Смачиваемые материалы</b>	анодированный алюминий, сталь, оцинкованная сталь, бутадиенакрилонитрильный каучук, тетрафторэтилен, полиэфирный эластомер	

## Массы

### Барабаны без двигателя

Модель	Описание	Амер. ед. изм. (фунты)	Метрич. ед. изм.
24T104 24T105 24T106	XD 6010, низк. давл.	87	39
24T107 24T108 24T109	XD 6010, ср. давл.	88	39
24T110 24T111 24T112	XD 7010, низк. давл.	86	39
24T113 24T114 24T115	XD 7010, ср. давл.	87	39
24T116 24T117 24T118	XD 7015, низк. давл.	87	39
24T119 24T120 24T121	XD 7020, низк. давл.	91	41
24T122 24T123 24T124	XD 8010, низк. давл.	127	57
24T125 24T126 24T127	XD 8010, ср. давл.	129	58
24T128 24T129 24T130	XD 8015, низк. давл.	129	58
24T131 24T132 24T133	XD 8020, низк. давл.	133	60

### Пневматические барабаны

Модель	Описание	Амер. ед. изм. (фунты)	Метрич. ед. изм.
24R419 24R420 24R421	XD 6010, низк. давл.	123	55
24R434 24R435 24R436	XD 6010, ср. давл.	125	56
24R449 24R450 24R451	XD 7010, низк. давл.	122	55

Модель	Описание	Амер. ед. изм. (фунты)	Метрич. ед. изм.
24R464 24R465 24R466	XD 7010, ср. давл.	124	56
24R516 24R517 24R518	XD 7015, низк. давл.	124	56
24T023 24T024 24T025	XD 7020, низк. давл.	128	58
24R531 24R532 24R533	XD 8010, низк. давл.	164	74
24R546 24R547 24R548	XD 8010, ср. давл.	165	74
24R561 24R562 24R563	XD 8015, низк. давл.	165	74
24R576 24R577 24R578	XD 8020, низк. давл.	169	76

### Гидравлические барабаны

Модель	Описание	Амер. ед. изм. (фунты)	Метрич. ед. изм.
24R414 24R415 24R416	XD 6010, низк. давл.	101	45
24R431 24R432 24R433	XD 6010, ср. давл.	103	46
24R446 24R447 24R448	XD 7010, низк. давл.	100	45
24R461 24R462 24R463	XD 7010, ср. давл.	102	46
24R512 24R513 24R514	XD 7015, низк. давл.	102	46
24T020 24T021 24T022	XD 7020, низк. давл.	106	48
24R528 24R529 24R530	XD 8010, низк. давл.	142	64

Модель	Описание	Амер. ед. изм. (фунты)	Метрич. ед. изм.
24R543 24R544 24R545	XD 8010, ср. давл.	143	64
24R558 24R559 24R560	XD 8015, низк. давл.	143	64
24R573 24R574 24R575	XD 8020, низк. давл.	147	66

**Барабаны 12 В**

Модель	Описание	Амер. ед. изм. (фунты)	Метрич. ед. изм.
24R404 24R405 24R406	XD 6010, низк. давл.	133	60
24R422 24R423 24R424	XD 6010, ср. давл.	134	60
24R437 24R538 24R539	XD 7010, низк. давл.	132	59
24R452 24R453 24R454	XD 7010, ср. давл.	133	60
24R503 24R504 24R505	XD 7015, низк. давл.	133	60
24T011 24T012 24T013	XD 7020, низк. давл.	137	62
24R519 24R520 24R521	XD 8010, низк. давл.	173	78
24R534 24R535 24R536	XD 8010, ср. давл.	175	79
24R549 24R550 24R551	XD 8015, низк. давл.	175	79
24R564 24R565 24R566	XD 8020, низк. давл.	179	81

**Барабаны 24 В**

Модель	Описание	Амер. ед. изм. (фунты)	Метрич. ед. изм.
24R407 24R408 24R409	XD 6010, низк. давл.	133	60,3
24R425 24R426 24R427	XD 6010, ср. давл.	134	60
24R440 24R441 24R442	XD 7010, низк. давл.	132	59
24R455 24R456 24R457	XD 7010, ср. давл.	133	60
24R506 24R507 24R508	XD 7015, низк. давл.	133	60
24T014 24T015 24T016	XD 7020, низк. давл.	137	62
24R522 24R523 24R524	XD 8010, низк. давл.	173	78
24R537 24R538 24R539	XD 8010, ср. давл.	175	79
24R552 24R553 24R554	XD 8015, низк. давл.	175	79
24R567 24R568 24R569	XD 8020, низк. давл.	179	81

**Барабаны 115 В пер. тока**

Модель	Описание	Амер. ед. изм. (фунты)	Метрич. ед. изм.
24R410 24R411 24R412	XD 6010, низк. давл.	133	60
24R428 24R429 24R430	XD 6010, ср. давл.	134	60
24R443 24R444 24R445	XD 7010, низк. давл.	132	59
24R458 24R459 24R460	XD 7010, ср. давл.	133	60

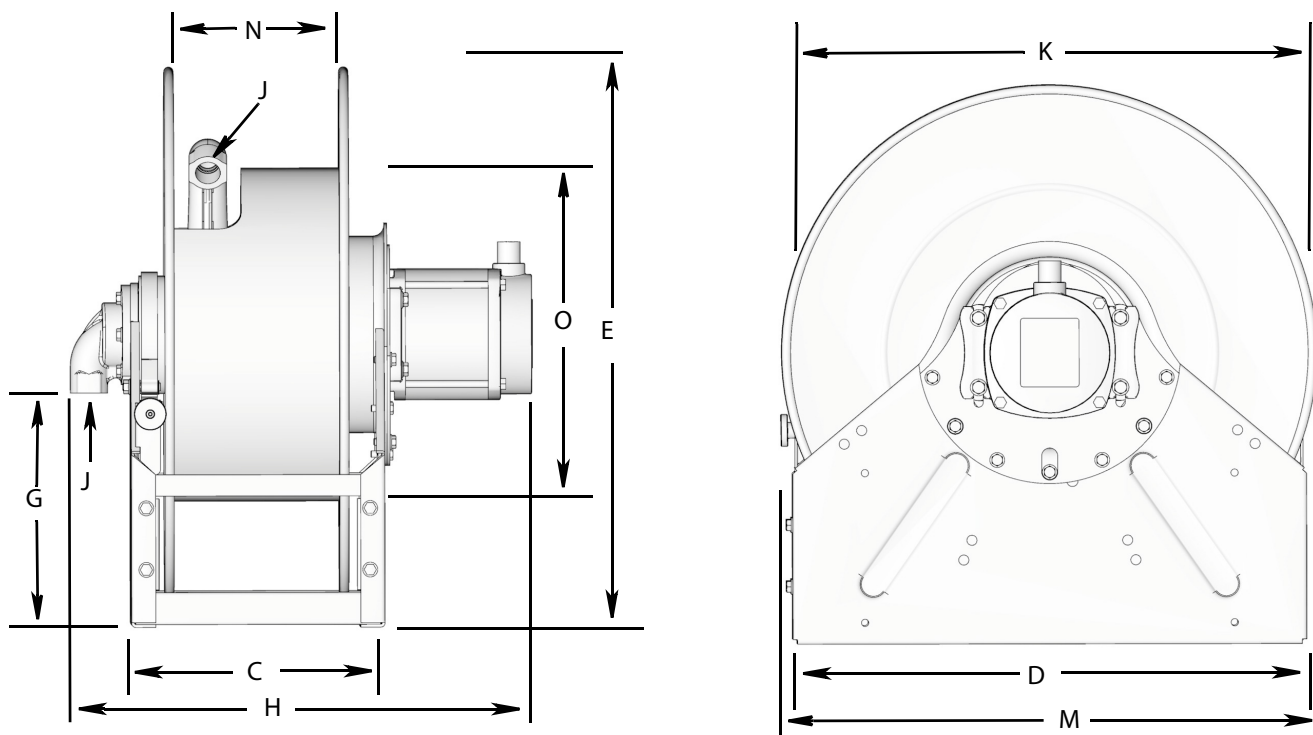
Модель	Описание	Амер. ед. изм. (фунты)	Метрич. ед. изм.
24R509 24R510 24R511	XD 7015, низк. давл.	133	60
24T017 24T018 24T019	XD 7020, низк. давл.	137	62
24R525 24R526 24R527	XD 8010, низк. давл.	173	78
24R540 24R541 24R542	XD 8010, ср. давл.	175	79
24R555 24R556 24R557	XD 8015, низк. давл.	175	79
24R570 24R571 24R572	XD 8020, низк. давл.	179	81

Модель	Описание	Амер. ед. изм. (фунты)	Метрич. ед. изм. (кг)
24T233 24T234 24T235	XD 8015, низк. давл.	175	79
24T236 24T237 24T238	XD 8020, низк. давл.	179	81

**Барабаны 230 В пер. тока**

Модель	Описание	Амер. ед. изм. (фунты)	Метрич. ед. изм. (кг)
24T207 24T208 24T209	XD 6010, низк. давл.	133	60
24T210 24T211 24T212	XD 6010, ср. давл.	134	60
24T213 24T214 24T215	XD 7010, низк. давл.	132	59
24T218 24T219 24T220	XD 7010, ср. давл.	133	60
24T221 24T222 24T223	XD 7015, низк. давл.	133	60
24T224 24T225 24T226	XD 7020, низк. давл.	137	62
24T227 24T228 24T229	XD 8010, низк. давл.	173	78
24T230 24T231 24T232	XD 8010, ср. давл.	175	79

## Габариты (дюймы)

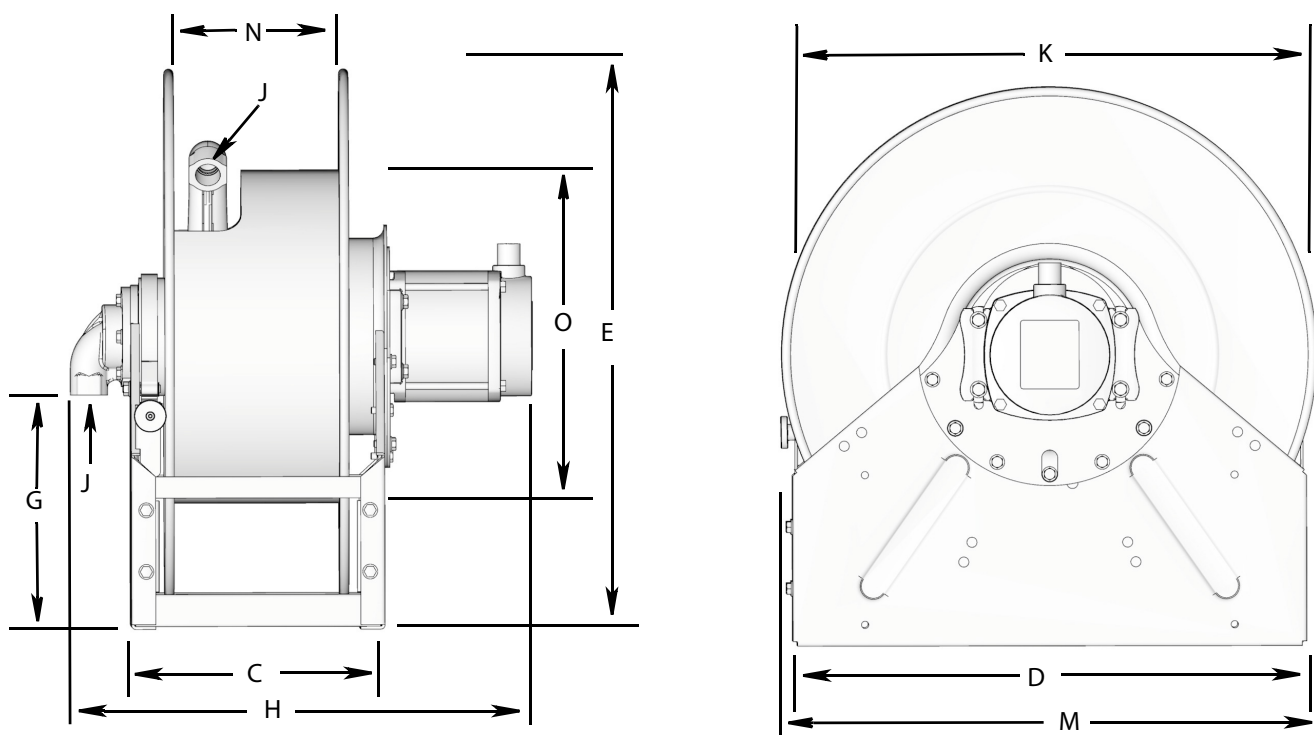


Модель XD	*	A♠	B1♠	B2♠	C	D	E	F	G	H	J NPT	K	M	N	O	P♠
6010	P	10,45	22,25	нет	11,8	24,0	26,1	2,8	10,9	20,4	1,0	25,0	26,0	7,8	15,5	0,437
6010	H	10,45	22,25	нет	11,8	24,0	26,1	2,8	10,9	15,7	1,0	25,0	26,0	7,8	15,5	0,437
6010	E	10,45	22,25	нет	11,8	24,0	26,1	2,8	10,9	21,6	1,0	25,0	26,0	7,8	15,5	0,437
7010	P	12,95	22,25	нет	14,3	24,0	26,1	2,8	10,9	22,9	1,0	25,0	26,0	10,0	10,0	0,437
7010	H	12,95	22,25	нет	14,3	24,0	26,1	2,8	10,9	18,2	1,0	25,0	26,0	10,0	10,0	0,437
7010	E	12,95	22,25	нет	14,3	24,0	26,1	2,8	10,9	24,1	1,0	25,0	26,0	10,0	10,0	0,437
7015	P	12,95	22,25	нет	14,3	24,0	26,1	3,6	10,9	23,7	1,5	25,0	26,0	10,0	10,0	0,437
7015	H	12,95	22,25	нет	14,3	24,0	26,1	3,6	10,9	19,0	1,5	25,0	26,0	10,0	10,0	0,437
7015	E	12,95	22,25	нет	14,3	24,0	26,1	3,6	10,9	24,8	1,5	25,0	26,0	10,0	10,0	0,437
7020	P	12,95	22,25	нет	14,3	24,0	26,1	4,0	10,2	24,1	2,0	25,0	26,0	10,0	10,0	0,437
7020	H	12,95	22,25	нет	14,3	24,0	26,1	4,0	10,2	19,4	2,0	25,0	26,0	10,0	10,0	0,437
7020	E	12,95	22,25	нет	14,3	24,0	26,1	4,0	10,2	25,2	2,0	25,0	26,0	10,0	10,0	0,437
8010	P	20,68	22,25	26,73	22,1	28,5	30,1	2,8	13,4	30,7	1,0	28,0	30,4	18,0	15,5	0,437
8010	H	20,68	22,25	26,73	22,1	28,5	30,1	2,8	13,4	26,0	1,0	28,0	30,4	18,0	15,5	0,437
8010	E	20,68	22,25	26,73	22,1	28,5	30,1	2,8	13,4	31,8	1,0	28,0	30,4	18,0	15,5	0,437
8015	P	20,68	22,25	26,73	22,1	28,5	30,1	3,6	13,4	31,4	1,5	28,0	30,4	18,0	15,5	0,437
8015	H	20,68	22,25	26,73	22,1	28,5	30,1	3,6	13,4	26,7	1,5	28,0	30,4	18,0	15,5	0,437
8015	E	20,68	22,25	26,73	22,1	28,5	30,1	3,6	13,4	32,5	1,5	28,0	30,4	18,0	15,5	0,437
8020	P	20,68	22,25	26,73	22,1	28,5	30,1	4,0	12,7	31,9	2,0	28,0	30,4	18,0	15,5	0,437
8020	H	20,68	22,25	26,73	22,1	28,5	30,1	4,0	12,7	27,1	2,0	28,0	30,4	18,0	15,5	0,437
8020	E	20,68	22,25	26,73	22,1	28,5	30,1	4,0	12,7	33,0	2,0	28,0	30,4	18,0	15,5	0,437

\* Источник питания. P = пневматический; H = гидравлический; E = электрический.

♠ См. схему расположения монтажных отверстий, стр. 55.

## Габариты (мм)



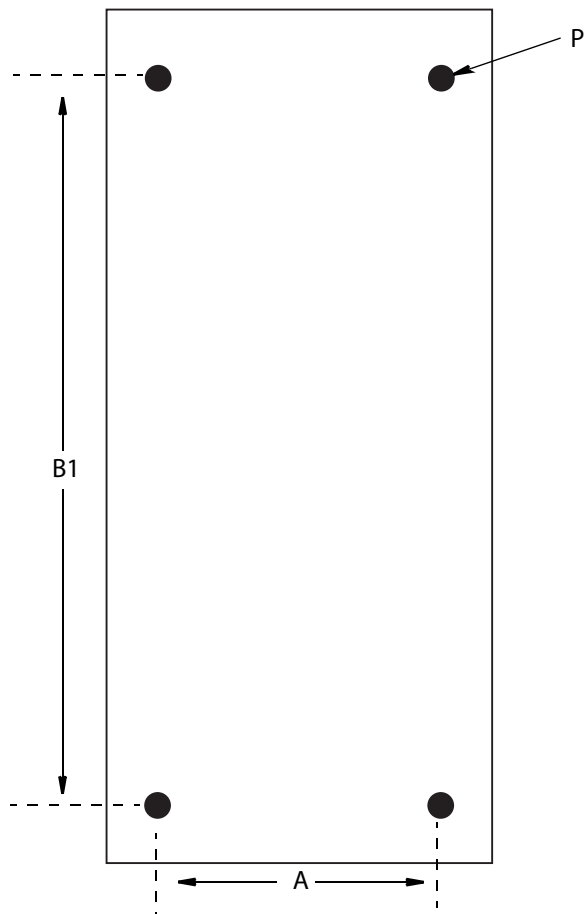
Модель XD	*	A❖	B1❖	B2❖	C	D	E	F	G	H	J NPT	K	M	N	O	P❖
6010	P	265	565	нет	300	610	663	71	277	519	1,0	635	660	198	394	11
6010	H	265	565	нет	300	610	663	71	277	400	1,0	635	660	198	394	11
6010	E	265	565	нет	300	610	663	71	277	547	1,0	635	660	198	394	11
7010	P	329	565	нет	363	610	663	71	277	583	1,0	635	660	254	254	11
7010	H	329	565	нет	363	610	663	71	277	463	1,0	635	660	254	254	11
7010	E	329	565	нет	363	610	663	71	277	611	1,0	635	660	254	254	11
7015	P	329	565	нет	363	610	663	91	277	603	1,5	635	660	254	254	11
7015	H	329	565	нет	363	610	663	91	277	483	1,5	635	660	254	254	11
7015	E	329	565	нет	363	610	663	91	277	631	1,5	635	660	254	254	11
7020	P	329	565	нет	363	610	663	102	259	613	2,0	635	660	254	254	11
7020	H	329	565	нет	363	610	663	102	259	493	2,0	635	660	254	254	11
7020	E	329	565	нет	363	610	663	102	259	641	2,0	635	660	254	254	11
8010	P	525	565	679	561	724	765	71	340	779	1,0	711	772	457	394	11
8010	H	525	565	679	561	724	765	71	340	659	1,0	711	772	457	394	11
8010	E	329	565	679	561	724	765	71	340	807	1,0	711	772	457	394	11
8015	P	329	565	679	561	724	765	91	340	799	1,5	711	772	457	394	11
8015	H	329	565	679	561	724	765	91	340	679	1,5	711	772	457	394	11
8015	E	329	565	679	561	724	765	91	340	827	1,5	711	772	457	394	11
8020	P	329	565	679	561	724	765	102	323	809	2,0	711	772	457	394	11
8020	H	329	565	679	561	724	765	102	323	689	2,0	711	772	457	394	11
8020	E	329	565	679	561	724	765	102	323	837	2,0	711	772	457	394	11

\* Источник питания. P = пневматический; H = гидравлический; E = электрический.

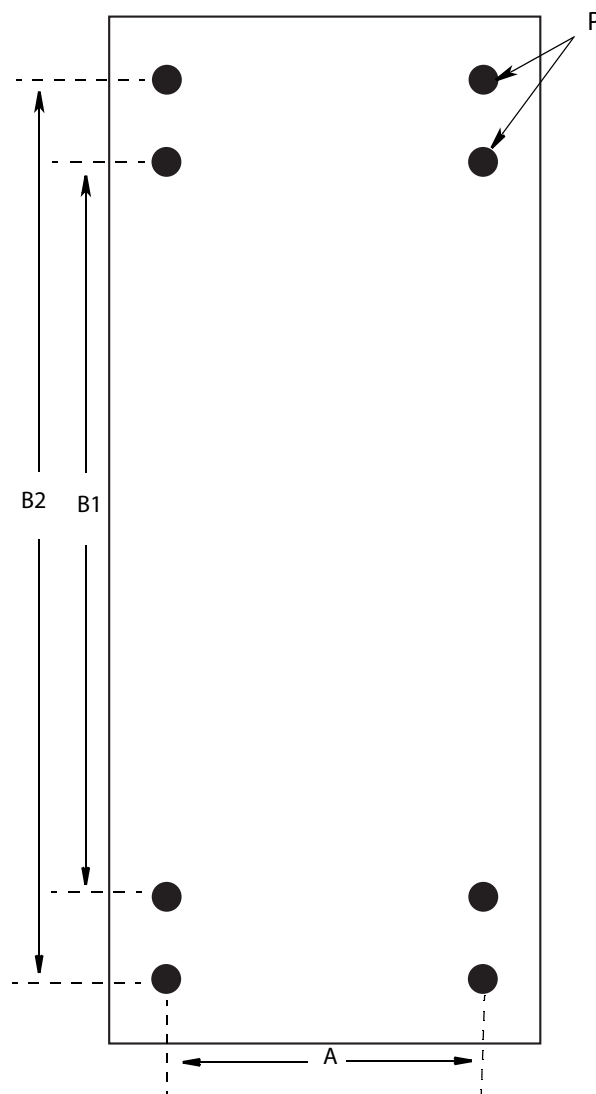
❖ См. схему расположения монтажных отверстий, стр. 55.

Схема расположения монтажных отверстий

Катушки XD60/XD 70



Катушки XD 80



# Гарантия компании Graco на катушки для шлангов XD 60/XD 70/XD 80

Компания Graco гарантирует, что во всем оборудовании, упомянутом в настоящем документе, произведенном компанией Graco и маркированном ее наименованием, на момент его продажи первоначальному покупателю отсутствуют дефекты материала и изготовления. За исключением случаев специальной, продленной или ограниченной гарантии, опубликованной компанией Graco, компания Graco в соответствии с приведенной ниже таблицей будет обеспечивать ремонт и замену оборудования, на которое распространяется настоящая гарантия и которое компания Graco признает дефектным. Эта гарантия действительна только в том случае, если оборудование устанавливается, эксплуатируется и обслуживается в соответствии с письменными рекомендациями компании Graco.

Компонент	Гарантийный период
Изнашиваемые детали, включая помимо прочего: шланг, уплотнение шарнирного соединения, ролик направляющую, защелку, шестеренный привод, двигателя	12 месяцев
Рама шлангового барабана: только приваренное основание и катушка	84 месяца

Ответственность компании Graco и настоящая гарантия не распространяются на случаи общего износа оборудования, а также на любые неисправности, повреждения или износ, вызванные неправильной установкой или эксплуатацией, абразивным истиранием или коррозией, недостаточным или неправильным обслуживанием, халатностью, авариями, внесением изменений в оборудование или применением деталей других производителей. Кроме того, компания Graco не несет ответственности за неисправности, повреждения или износ, вызванные несовместимостью оборудования компании Graco с устройствами, принадлежностями, оборудованием или материалами, которые не были поставлены компанией Graco, либо неправильным проектированием, изготовлением, установкой, эксплуатацией или обслуживанием устройств, принадлежностей, оборудования или материалов, которые не были поставлены компанией Graco.

Настоящая гарантия имеет силу при условии предварительно оплаченного возврата оборудования, в котором предполагается наличие дефектов, уполномоченному дистрибьютору компании Graco для проверки заявленных дефектов. Если факт наличия предполагаемого дефекта подтвердится, компания Graco обязуется бесплатно отремонтировать или заменить любые дефектные детали. Оборудование будет возвращено первоначальному покупателю с предварительной оплатой транспортировки. Если проверка не выявит никаких дефектов изготовления или материалов, ремонт будет осуществлен по разумной цене, которая будет в себя включать стоимость работ, деталей и доставки.

## **НАСТОЯЩАЯ ГАРАНТИЯ ЯВЛЯЕТСЯ ИСКЛЮЧИТЕЛЬНОЙ И ЗАМЕНЯЕТ ВСЕ ПРОЧИЕ ГАРАНТИИ, ЯВНО ВЫРАЖЕННЫЕ ИЛИ ПОДРАЗУМЕВАЕМЫЕ, ВКЛЮЧАЯ, ПОМИМО ПРОЧЕГО, ГАРАНТИЮ ТОВАРНОГО СОСТОЯНИЯ ИЛИ ГАРАНТИЮ ПРИГОДНОСТИ ДЛЯ ОПРЕДЕЛЕННОЙ ЦЕЛИ.**

Указанные выше условия определяют рамки обязательств компании Graco и меры судебной защиты покупателя в случае какого-либо нарушения условий гарантии. Покупатель согласен с тем, что применение других средств судебной защиты (включая, помимо прочего, случайные или косвенные убытки в связи с упущенной выгодой, упущенными сделками, травмами персонала или повреждениями собственности, а также любой другой случайный или косвенный урон) невозможно. Все претензии в случае нарушения настоящей гарантии должны быть предоставлены в течение 48 месяцев с момента продажи или в течение 24 месяцев для любых других деталей.

**КОМПАНИЯ GRACO НЕ ПРЕДОСТАВЛЯЕТ НИКАКИХ ГАРАНТИЙ, ЯВНЫХ ИЛИ ПОДРАЗУМЕВАЕМЫХ, ОТНОСИТЕЛЬНО ТОВАРНОЙ ПРИГОДНОСТИ ИЛИ СООТВЕТСТВИЯ КАКОЙ-ЛИБО ОПРЕДЕЛЕННОЙ ЦЕЛИ В ОТНОШЕНИИ ВСПОМОГАТЕЛЬНЫХ ПРИСПОСОБЛЕНИЙ, ОБОРУДОВАНИЯ, МАТЕРИАЛОВ ИЛИ КОМПОНЕНТОВ, ПРОДАВАЕМЫХ, НО НЕ ПРОИЗВОДИМЫХ КОМПАНИЕЙ GRACO.** На указанные изделия, проданные, но не изготовленные компанией (например, электродвигатели, выключатели, шланги и т. д.), распространяются гарантии их изготовителя, если таковые имеются. Компания Graco будет в разумных пределах оказывать покупателю помощь в предъявлении любых претензий в связи с нарушением таких гарантий.

Ни при каких обстоятельствах компания Graco не несет ответственности за косвенные, побочные, специальные или случайные убытки, связанные с поставкой компанией Graco оборудования или комплектующих в соответствии с данным документом, или с использованием каких-либо продуктов или других товаров, проданных по условиям настоящего документа, будь то в связи с нарушением договора, нарушением гарантии, небрежностью со стороны компании Graco или в каком-либо ином случае.

## **Информация о компании Graco**

Для того чтобы ознакомиться с последними сведениями о продукции Graco, посетите сайт [www.graco.com](http://www.graco.com).

**ДЛЯ РАЗМЕЩЕНИЯ ЗАКАЗА** обратитесь к дистрибьютору Graco или позвоните по телефону, чтобы найти ближайшего дистрибьютора.  
**Телефон:** 612-623-6928 **или бесплатный телефон:** 1-800-533-9655, **Факс:** 612-378-3590

*Все письменные и визуальные данные, содержащиеся в настоящем документе, отражают самую свежую информацию об изделии, имеющуюся на момент публикации.*

*Компания Graco оставляет за собой право в любой момент вносить изменения без уведомления.*

*Информация о патентах представлена на сайте [www.graco.com/patents](http://www.graco.com/patents).*

Перевод оригинальных инструкций. This manual contains Russian. MM 332630

**Главный офис компании Graco:** Minneapolis  
**Международные представительства:** Бельгия, Китай, Япония, Корея

**GRACO INC. AND SUBSIDIARIES • P.O. BOX 1441 • MINNEAPOLIS MN 55440-1441 • USA**