

ProBell[®]-rotationsapplikator, hult håndledsdesign

3A4866G

DA

Til elektrostatisk efterbehandling og coatingopgaver i Klasse 1, Div. I farlige steder eller Gruppe II, Zone 1 eksplosiv atmosfære vha. følgende materiale:

Opløsningsmiddelbaserede modeller:

- Gruppe D-materiale.
- Gruppe IIA-materiale.

Vandbårne modeller:

Ledende, vandbårne væsker, der opfylder mindst én af betingelserne for ikke-brændbarhed:

- Materialet nærer ikke brand i overensstemmelse med standardtestmetoden for vedvarende brand i væskeblandinger, ASTM D4206.
- Materialet er klassificeret som ikke-brændbart eller svært antændeligt, som defineret i EN 50176.

Kun til erhvervsmæssig brug.

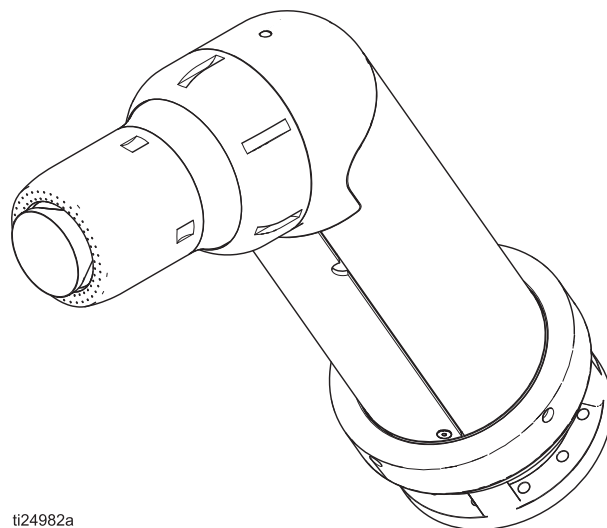
100 psi (0,7 MPa; 7,0 bar) maks. luftindgangstryk

150 psi (1,03 MPa; 10,3 bar) maks. arbejdsvæsketryk



Vigtige sikkerhedsanvisninger

Udstyret kan udgøre en fare, hvis det ikke betjenes i overensstemmelse med oplysningerne i denne håndbog. Læs alle advarsler og vejledninger i håndbogen og i alle ProBell-komponenthåndbøger. Gem alle vejledninger.



ti24982a

Indholdsfortegnelse

Tilhørende håndbøger	3
Delnummermatrix	3
Tilgængelige modeller	4
Godkendelser	4
Advarsler	5
Indledning	8
Systembeskrivelse	8
Installation	10
Grundlæggende vejledning	10
Typisk systeminstallation	11
Oversigt over installationsstrin	13
Trin 1. Tilslut alle ledninger på applikatoren . . .	13
Tilslutningsdiagram	17
Trin 2. Montering af rotationsapplikatoren	18
Trin 3. Montering af regulatorer og tilbehør . . .	19
Trin 4. Tilslut væsketilførslen	21
Trin 5. Tilslutning af luftledninger	25
Trin 6. Tilslut strøm og kommunikationskabler .	29
Trin 7. Klargør sprøjteområdet	31
Trin 8. Opret de nødvendige systemblokeringer	31
Trin 9. Jordforbind udstyret	32
Kontrollér den elektriske jordforbindelse	33
Opstilling af System Logic Controller	35
Kontrol	35
Betjening	36
Tjekliste før igangsætning	36
Kontrollér væskemodstanden	37
Kontrollér væskens viskositet	37
Sprøjteprocedurer	37
Trykaflastningsprocedure	40
Spænding – Afladnings og jordingsprocedure .	40
Nedlukning	41
Vedligeholdelse	42
Tjekliste for daglig vedligeholdelse og rengøring	42
Kontrollér, om der er væskelækage	42
Elektriske tests	43
Test strømforsyningen i hovedhuset	44
Rengør lufthætte og bæger	46
Rengør væskedysen	47
Rens det udvendige på rotationsapplikatoren . .	47
Fejlfinding	48
Sprøjtemønster – Fejlfinding	48
Applikatordrift – Fejlfinding	48
Elektrisk fejlfinding	50
Fejlfinding – spændingstab på vandbårent system	51
Reparation	53
Klargør til eftersyn	53
Klargør bæger eller lufthætte for eftersyn	53
Klargør applikatoren til eftersyn	53
Udskift bægeret eller lufthætten	53
Efterse bægeret og lufthætten	55
Udskift fronthus og turbinesamling	59
Reparer, eller udskift støtten til opløsningsm idlet	60
Reparer væskedysen	60
Reparer, eller udskift væskerøret	61
Udskift den magnetiske opsamlingsføler eller det fiberoptiske forlænger-kabel	61
Udskift væskeventilerne og sæderne	62
Udskiftning af en væske- eller luftfitting	63
Udskift strømforsyningen	66
Udskift vikledede væskerør eller vandbårne væskeformede rør	68
Dele	69
Opløsningsmiddelbårne modeller (R_A2_0) . . .	69
Vandbårne modeller (R_A2_8)	72
Reparationssæt	75
Reparationssæt til hovedhus	75
O-ringssæt	75
Fittings og værktøjer	76
Lufthætte og afskærmningssæt	76
Diagrammer til bægervalg	77
Tilbehør	78
Installation af fiberoptisk skot	79
Dimensioner	82
Ydelsesdiagrammer	83
Diagrammer over turbinens luftforbrug	83
Diagrammer over turbinens luftindgangstryk . . .	84
Diagrammer over formluftforbrug	86
Diagrammer over væskegennemstrømning . . .	88
Diagrammer over tryktab	91
Tekniske specifikationer	93
Gracos standardgaranti	94
Oplysninger om Graco	94

Tilhørende håndbøger

Håndbog	Beskrivelse
334452	ProBell®-rotationsapplikator
3A3657	ProBell® elektrostatisk regulator
3A3953	ProBell®-hastighedsregulator
3A3954	ProBell®-luftregulator
3A3955	ProBell® System Logic Controller
3A4232	ProBell®-vognsystemer
3A4346	ProBell®-slangebundt
3A4384	ProBell® System CGM-installationssæt
3A4738	ProBell®-sæt med reflekterende hastighedssensor

Delnummermatrix

Kontrollér identifikationspladen (ID) med delnummeret på applikatoren. Følgende matrix definerer komponenterne på applikatoren, baseret på det 6-cifrede delnummer.

Prøve, delnummer

R1A	2	3	0
15 mm bæger	ProBell-applikator med hult håndled	0,75 mm dyse	Opløsningsmiddelbaseret

Bægerstørrelse		Beskrivelse og monteringsstil	Dysestørrelse		Væsketype	
R1A	15 mm	1 ProBell-rotationsapplikator, standard – holdende, reciprocator eller robot med fast håndled. <i>Se håndbog 334452.</i>	3	0,75 mm	0	Opløsningsmiddelbaseret
R3A	30 mm		4	1,0 mm		
R5A	50 mm	2 ProBell-rotationsapplikator – hult håndled, 60° robotmontering.	5	1,25 mm	8	Vandbårent
			6	1,5 mm		



Tilgængelige modeller

Delnr.	Bægerstørrelse*			Dysestørrelse				Væsketype		Maks. udgangsspænding
	50 mm	30 mm	15 mm	0,75 mm	1,0 mm	1,25 mm	1,5 mm	Opløsningsmiddelbaseret	Vandbårent	
R5A240	✓				✓			✓		100 kV
R5A250	✓					✓		✓		100 kV
R5A260	✓						✓	✓		100 kV
R5A248	✓				✓				✓	60 kV
R5A258	✓					✓			✓	60 kV
R5A268	✓						✓		✓	60 kV
R3A230		✓		✓				✓		100 kV
R3A240		✓			✓			✓		100 kV
R3A250		✓				✓		✓		100 kV
R3A260		✓					✓	✓		100 kV
R3A238		✓		✓					✓	60 kV
R3A248		✓			✓				✓	60 kV
R3A258		✓				✓			✓	60 kV
R3A268		✓					✓		✓	60 kV
R1A230			✓	✓				✓		100 kV
R1A240			✓		✓			✓		100 kV
R1A250			✓			✓		✓		100 kV
R1A238			✓	✓					✓	60 kV
R1A248			✓		✓				✓	60 kV
R1A258			✓			✓			✓	60 kV

* Alle applikatormodeller leveres med et savtakket aluminiumsbæger. Se **Diagrammer til bægervalg**, side 77, hvis du vil se alle tilgængelige bægre.

Godkendelser

Specifikke regulatorer, rotationsapplikatorer og strømforsyningskabler skal anvendes sammen. Se nedenstående skema for kompatible modeller.

Model	Elektrostatisk regulator	Strømforsyningskabler	Produkttype	Applikatorgodkendelser	
RxAxx0	24Z098	17J586 17J588 17J589	Opløsnings- middelbårent	 0359	 II 2G < 350 mJ T6 PTB 16 ATEX 5005 EN 50176 Type B-L
RxAxx8	24Z099	17J586 17J588 17J589	Vandbårent		

Advarsler

Følgende advarsler gælder for opsætning, brug, jordforbindelse, vedligeholdelse og reparation af dette udstyr. Udråbstegnet varskor dig om en generel advarsel, og faresymbolerne henviser til procedurespecifikke risici. Når disse symboler fremgår i denne håndbogs hovedtekst eller på advarselsmærkater, henvises der til disse advarsler. Der kan blive vist produktspecifikke faresymboler og advarsler, der ikke er gennemgået i dette afsnit, overalt i denne brugerhåndbogs hovedtekst, hvor det er relevant.



ADVARSEL



BRAND- OG EKSPLOSIONSFARE

Brandfarlige dampe såsom dampe fra opløsningsmidler og maling i **arbejdsområdet** kan antændes eller eksplodere. Maling eller opløsningsmiddel, der flyder gennem systemet, kan forårsage statisk gnistdannelse. Forebyggelse af brand- og eksplosion:



- Elektrostatisk udstyr må kun anvendes af uddannet, kvalificeret personale, der forstår kravene i håndbogen.



- Jordforbind alt udstyr, personale, den genstand, der sprøjtes, samt ledende genstande i eller tæt ved sprøjteområdet. Modstanden må ikke overskride 1 megohm. Se vejledning under **Jordforbindelse**.



- Anvend ikke foringer til spande, medmindre de er ledende og jordforbundne.

- Anvend altid den krævede indstilling til registrering af buedannelse, og oprethold en sikkerhedsafstand på mindst 6 tommer (152 mm) mellem applikatoren og emnet.



- **Stands omgående betjening**, hvis der forekommer statisk gnistdannelse, eller der opstår gentagne fejl ved registrering af buedannelse. Anvend ikke udstyret, før du har lokaliseret og afhjulpnet problemet.

- Kontrollér dagligt applikatormodstand og den elektriske jordforbindelse.

- Anvend, og rengør kun udstyret på et sted med god udluftning.

- Afbryd, og aflad altid elektrostatikken under gennemskylning, rengøring eller eftersyn af udstyret.

- Fjern alle antændelseskilder, f.eks. vågeblus, cigaretter og bærbare, elektriske lamper og plastforhæng (risiko for statisk gnistdannelse).

- Sæt ikke stik i stikkontakter, tag ikke ledninger ud, og tænd og sluk ikke lys, når der er brændbare dampe til stede.

- Hold altid sprøjteområdet rent. Anvend gnistfrit værktøj til at fjerne rester fra kabinen og bøjlerne.

- Sørg for, at der er et velfungerende brandslukningsapparat på arbejdsområdet.

- Bloker applikatorens luft- og væsketilførsel for at forhindre betjening, medmindre ventilationsluftstrømmen er over minimumskravet.

- Blokér den elektrostatiske regulator og væsketilførslen med kabineventilationssystemet for at deaktivere betjeningen, hvis luftgennemstrømningen falder under minimumsværdierne.

Overhold de lokale forskrifter.

Kun til opløsningsmiddelbaserede systemer:

Anvend kun gruppe IIA- eller gruppe D-materialer.

- Anvend affedtningsmidler med højst mulig antændelsestemperatur til rengøring eller gennemskylning af udstyret.

- Når udstyret rengøres udvendigt, skal affedtningsmidlet have et flammepunkt, der mindst er 15°C (59°F) højere end den omgivende temperatur. Ikke-brændbare væsker foretrækkes.

Kun til vandbårne systemer:

Til brug ved ledende, vandbårne væsker, som opfylder mindst én af betingelserne for ikke-brændbarhed:

- Materialet nærer ikke brand i overensstemmelse med standardtestmetoden for vedvarende brand i væskeblandinger, ASTM D4206.

- Materialet er klassificeret som ikke-brændbart eller svært antændeligt, som defineret i EN 50176.



ADVARSEL



FARE FOR ELEKTRISK STØD

Dette udstyr skal jordes. Forkert jordforbindelse, opsætning eller brug af systemet kan forårsage elektrisk stød.

- Sluk for strømmen, og tag stikket ud af kontakten, før der frakobles kabler og foretages montering eller eftersyn af udstyr.
- Må kun tilsluttes en jordforbundet strømkilde.
- Alle elektriske tilslutninger skal foretages af en uddannet elektriker og opfylde alle lokale love og forskrifter.

Til vandbårne systemer:

- Tilslut applikatoren til et spændingsisoleringsystem, som aflader systemspændingen, når systemet ikke er i brug.
- Alle komponenter i spændingsisoleringsystemet, som er ladet til høj spænding, skal holdes inden for et indelukket isoleringsrum, som forhindrer personalet i at få kontakt med komponenterne med høj spænding, før systemspændingen er afladet.
- Følg **Trykaflastningsprocedure**, inklusive **Afladestænding**, når du anmodes om at aflade spændingen; før rengøring, gennemskylning eller eftersyn af systemet; før du nærmer dig sprøjteområdet; og før du åbner den isolerede afskærmning til den isolerede væsketilførsel.
- Bevæg dig ikke ind i et område, som har høj spænding, eller som er farligt, før alt udstyr med høj spænding er afladet.
- Rør ikke ved applikatoren, og gå ikke ind i sprøjteområdet under betjening. Følg **Trykaflastningsprocedure**, inklusive **Afladestænding**.
- Blokér den elektrostatisk regulator med spændingsisoleringsystemet for at lukke for elektrostatikken, når som helst isoleringssystemets afskærmning åbnes.
- Splejs ikke væskeslanger sammen. Montér kun én kontinuerlig vandbåren Graco-væskeslange mellem den isolerede væsketilførsel og applikatoren.











FARE VED ANVENDELSE AF TRYKSAT UDSTYR

Væske fra udstyret, lækager eller komponenter med brud kan sprøjte i øjnene eller på huden og forårsage alvorlig personskade.

- Følg **Proceduren for trykaflastning**, når du standser sprøjtearbejdet/doseringen, og før du foretager rengøring eller eftersyn af udstyret.
- Tilspænd alle væsketilslutninger, før dette udstyr tages i anvendelse.
- Kontroller slanger, rør og koblinger dagligt. Udskift slidte eller beskadigede dele øjeblikkeligt.



ADVARSEL

 	<p>FARE VED FORKERT ANVENDELSE AF UDSTYR</p> <p>Forkert anvendelse kan forårsage død eller alvorlig personskade.</p> <ul style="list-style-type: none"> • Betjen altid udstyret i overensstemmelse med den vejledning, der er givet i brugerhåndbøgerne. • Betjen aldrig enheden, hvis du er træt eller har indtaget medicin eller alkohol. • Overskrid aldrig det maksimale arbejdstryk eller den maksimalt tilladte temperatur for den svageste komponent i systemet. Se afsnittet Tekniske specifikationer i alle udstyrshåndbøgerne. • Anvend væsker og opløsningsmidler, der er kemisk forenelige med dette udstyrs våddede. Se afsnittet Tekniske specifikationer i alle udstyrshåndbøgerne. Læs advarslerne fra producenterne af væske- og opløsningsmidler. Yderligere oplysninger om materialet fås ved at bede distributøren eller forhandleren om det relevante sikkerhedsdatablad (SDS). • Sluk for alt udstyret, og følg Trykaflastningsproceduren, når udstyret ikke er i brug. • Kontrollér udstyret dagligt. Reparér, eller udskift slidte eller beskadigede dele øjeblikkeligt, og benyt kun originale dele fra fabrikanten. • Foretag aldrig ændringer eller modifikationer på udstyret. Ændringer eller modifikationer kan annullere styrelsens godkendelser og medføre sikkerhedsrisici. • Vær sikker på, at alt udstyr er klassificeret og godkendt til det miljø, du benytter det i. • Anvend kun udstyret til det formål, det er beregnet til. Yderligere oplysninger fås ved henvendelse til forhandleren. • Slang og kabler skal altid føres i sikker afstand fra trafikerede områder, skarpe kanter, bevægelige dele og varme overflader. • Slangerne må ikke knækkes eller bøjes for meget, og slangerne må ikke anvendes til at trække udstyret. • Der må ikke opholde sig børn eller dyr i arbejdsområdet. • Overhold alle gældende bestemmelser vedrørende sikkerhed.
 	<p>FARE FORBUNDET MED AFFEDTNINGSMIDDEL TIL RENGØRING AF PLASTIKDELE</p> <p>Mange opløsningsmidler kan nedbryde plastikdele og forårsage, at de svigter, hvilket kan medføre alvorlig person- eller ejendomsskade.</p> <ul style="list-style-type: none"> • Brug kun compatible vandbaserede opløsningsmidler til rengøring af strukturelle eller trykkindeholdende plastdele. • Se Tekniske specifikationer i denne og brugerhåndbøger til alt andet udstyr. Læs sikkerhedsdatabladene (SDS) og anbefalingerne, udgivet af væske- og opløsningsmiddelproducenten.
 	<p>FARE FOR SAMMENFILTRING</p> <p>Bevægelige dele kan forårsage alvorlig personskade.</p> <ul style="list-style-type: none"> • Hold sikker afstand til alle bevægelige dele. • Anvend ikke udstyret, uden at afskærmninger eller dæksler er påmonteret. • Undlad løstsiddende tøj, smykker og langt hår under betjening af udstyret. • Udstyr under tryk kan starte uden varsel. Før du kontrollerer, flytter eller foretager eftersyn af udstyret, skal du følge Trykaflastningsproceduren og frakoble alle strømkilder.
	<p>FARE I FORBINDELSE MED GIFTIGE VÆSKER ELLER DAMPE</p> <p>Giftige væsker eller dampe kan forårsage alvorlige kvæstelser eller død, hvis disse sprøjtes i øjnene eller på huden, indåndes eller sluges.</p> <ul style="list-style-type: none"> • Læs sikkerhedsdatabladet (SDS), så du er bekendt med de konkrete farer ved de væsker, du arbejder med. • Opbevar farlig væske i godkendte beholdere, og bortskaf dem i henhold til gældende retningslinjer.
	<p>PERSONLIGE VÆRNEMIDLER</p> <p>Brug passende beskyttelsesudstyr, når du opholder dig i arbejdsområdet for at hjælpe med at forhindre alvorlige kvæstelser, herunder øjenskader, høretab, indånding af giftige dampe samt forbrændinger. Beskyttelsesudstyr inkluderer, men er ikke begrænset til:</p> <ul style="list-style-type: none"> • Øjenbeskyttelse og høreværn. • Åndedrætsværn, beskyttelsesbeklædning og handsker som anbefalet af væske- og opløsningsmiddelproducenten

Indledning

Systembeskrivelse

ProBell-rotationsapplikatoren er en del af et elektrostatisk sprøjtesystem, der er designet til industrielle maleopgaver. De følgende tre komponenter skal anvendes i alle ProBell-sprøjtesystemer.

- Rotationsapplikator
- Strømforsyningskabel
- Elektrostatisk regulator

Se **Typisk systeminstallation**, side 11, for andre tilgængelige systemkomponenter.

Rotationsapplikator

Applikator type

ProBell-rotationsapplikator, standard type er designet til holdende montering, på en reciprocator eller en robot med fast håndled. Den har et lige karrosseri med alle tilslutninger på bagsiden af applikatoren. Se håndbog 334452.

ProBell-rotationsapplikator med hult håndled er designet til brug på en robot med hult håndled. Karrosseriet har en 60°-vinkel med alle tilslutninger gennem en lynfrakoblingsplade. Med dette design kan alle tilslutninger løbe indvendigt i armen på robotten med hult håndled.

Applikator type

Den opløsningsmiddelbaserede type er designet til brug i Klasse I, Div. I farlige steder ved brug af gruppe D-sprøjtemateriale eller til brug i Gruppe II, Zone 1 eksplosiv atmosfære ved brug af gruppe IIA-sprøjtemateriale.

Den vandbårne type er til brug i Klasse 1, Div. I farlige steder eller i Gruppe II, Zone 1 eksplosiv atmosfære med ledende, vandbårne væsker, der opfylder mindst én af følgende betingelser for ikke-brændbarhed:

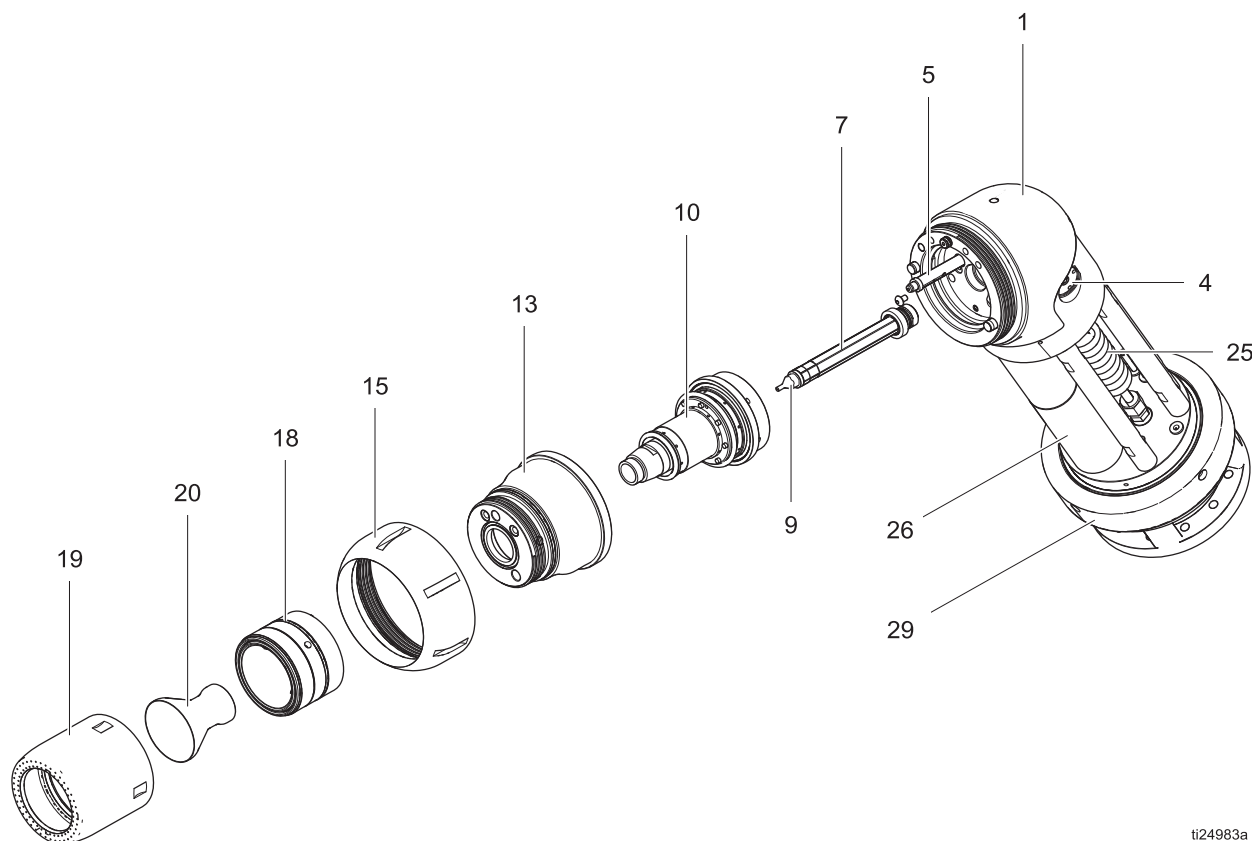
- Materialet nærer ikke brand i overensstemmelse med standardtestmetoden for vedvarende brand i væskeblandinger, ASTM D4206.
- Materialet er klassificeret som ikke-brændbart eller svært antændeligt, som defineret i EN 50176.

Strømforsyningskabel

Strømforsyningskablet forbinder ProBell elektrostatisk regulator til strømforsyningen i ProBell-rotationsapplikatoren. Strømforsyningskablet findes i tre længder: 11 meter (36 fod), 20 meter (66 fod) og 30 meter (98 fod).

ProBell elektrostatisk regulator

ProBell elektrostatisk regulator (Håndbog 3A3657) giver mulighed for at vise og indstille spænding og strøm. Den kan fjernbetjenes via diskret I/O eller CAN-kommunikation.



ti24983a

FIG. 1. Komponenter til roterende forstøver

Ref.	Komponent	Beskrivelse
1, 4	Hovedhus	Huset fører luft, væske og elektrisk ladning fra kundetilslutninger til fronten af applikatoren. Hovedhuset indeholder tre væskeventiler (4).
13	Fronthus	
5	Hastighedsføler	Hastighedsføleren registrerer omdrejningshastigheden på magneterne på turbinesamlingen.
7, 9	Væskerør og -dyse	Væskedysen indeholder åbning til gennemstrømning af maling. Der er seks størrelser: 0,75 mm; 1,0 mm; 1,25 mm; 1,5 mm; 1,8 mm og 2,0 mm.
10	Turbinesamling	Turbinen drives af trykluft og giver en omdrejningshastighed på op til 60.000 omdr./min.
15	Holdering	Løsn, og fjern den for at få adgang til komponenter på forenden.
18, 19	Lufthætte og afskærmning	Lufthætte og afskærmning fører formluften til bægeret med den korrekte diameter. Der er tre lufthættestørrelser, der passer til de tre bægerstørrelser.
20	Bæger	Bægeret forstøver maling ved omdrejningshastighed op til 60.000 omdr./min. Der er tre bægerstørrelser: 15 mm, 30 mm og 50 mm.

Ref.	Komponent	Beskrivelse
25	Viklet væskerør	Der er monteret vikledede væskerør i hver enkelt applikator (tre til opløsningsmiddelbaserede modeller og én til vandbårne modeller). De vikledede væskerør giver en mere modstandsdygtig sti mellem højspændingen og jord for malingen, opløsningsmidlet og afblæsningsledningerne (kun opløsningsmiddel på vandbårne modeller).
26	Strømforsyning	Strømforsyningen indeholder en elektrostatisk multiplikator med 100 kV maks. udgang. Den har en indbygget modstand med sti til afladning af applikatoren.
29	Lynfrakoblingsring	Lynfrakoblingsringen bruges til at fjerne applikatoren fra robotfoden.

Installation



Montering og eftersyn af udstyret kræver adgang til dele, som kan forårsage elektrisk stød eller andre alvorlige personskader, hvis arbejdet ikke udføres korrekt.

- Undlad at montere eller efterse udstyret, medmindre du er uddannet og kvalificeret.
- Sørg for, at din installation opfylder de lokale, statslige og nationale koder for installation af elapparater på et farligt sted i klasse I, Div. I eller et sted med eksplosiv atmosfære i gruppe II, zone I.
- Hvis der anvendes vandbårent materiale, skal du sikre dig, at applikatoren er tilsluttet et spændingsisoleringsystem, som aflader systemspændingen, når der er behov for det.
- Alle gældende lokale og nationale brand- og elektricitetsforskrifter samt øvrige relevante sikkerhedsbestemmelser skal overholdes.

Grundlæggende vejledning

Systeminstallationskrav

- Der skal være adskillige blokeringer for en sikker og pålidelig betjening. Se **Trin 8. Opret de nødvendige systemblokeringer**, side 31.
- Der skal være luftventilation for at forhindre ophobning af brændbare eller giftige dampe, når du sprøjter, gennemskyller eller rengør applikatoren. Se **Trin 7. Klargør sprøjteområdet**, side 31.
- Der skal være jordforbindelse for alle de angivne systemkomponenter. Se **Trin 9. Jordforbind udstyret**, side 32.

Yderligere Installationskrav til vandbårent system

- Applikatoren skal være tilsluttet et spændingsisoleringsystem, der isolerer væsketilførslen fra jord og tillader, at spændingen opretholdes på foran på applikatoren.
- Applikatoren skal være tilsluttet et spændingsisoleringsystem, som aflader systemspændingen, når applikatoren ikke er i brug.
- Alle komponenter i spændingsisoleringssystemet, som er ladet til høj spænding, skal holdes inde i en isoleret afskærmning, som forhindrer personalet i at få kontakt med komponenterne med høj spænding, før systemspændingen er afladet.
- Regulatoren skal være blokeret med spændingsisoleringssystemet for at lukke for og aflade elektrostatikken, når som helst isoleringssystemets afskærmning åbnes, eller der er adgang til den. Se **Trin 8. Opret de nødvendige systemblokeringer**, side 31.
- Spændingsisoleringssystemet skal være blokeret med sprøjteområdeindgangen for automatisk afladning af spænding og jording af væsken, når som helst en person åbner afskærmningen eller har adgang til sprøjteområdet. Se **Trin 8. Opret de nødvendige systemblokeringer**, side 31.

BEMÆRK

Systemet må ikke have alvorlige lysbuedannelser, der opstår, når isoleringsmekanismen åbner og lukker. Alvorlig lysbuedannelse vil forkorte systemkomponenternes liv.

Typisk systeminstallation

FIG. 2 Viser en typisk installation. Dette udgør dog ikke et faktisk systemdesign. Yderligere oplysninger og hjælp med opbygning af et system, der opfylder dine specielle behov, fås ved henvendelse til Graco-forhandleren.

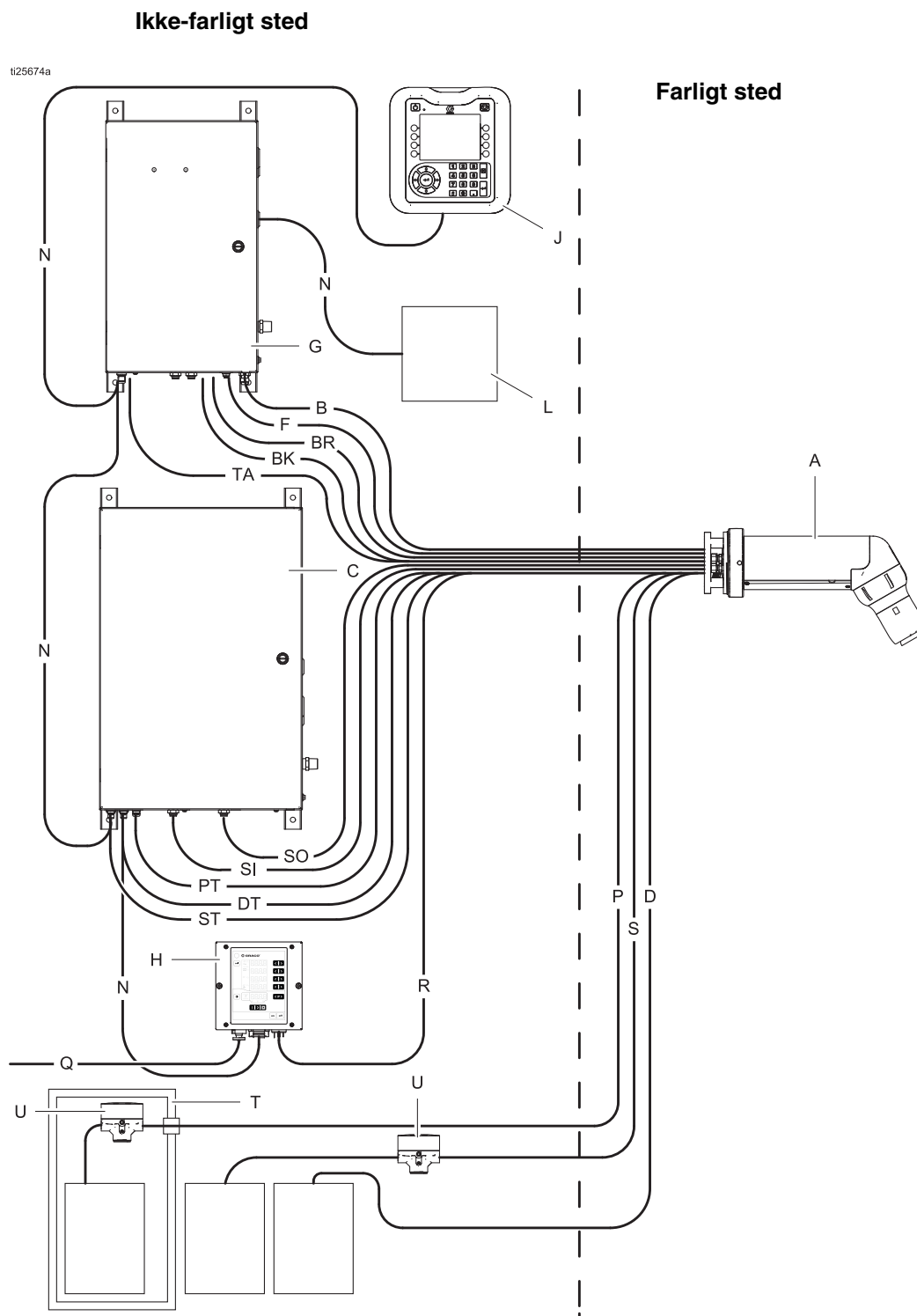


FIG. 2. Typisk installation, elektronisk luftregulator med væskeisoleringsboks til vandbårne systemer

Typiske komponenter til systeminstallation	
A	Rotationsapplikator
B	Lufttilførselsledning til lejehus
BR	Returluftledning til lejehus
BK	Tilførselsledning til luftbremse
C	Luftregulator
D	Returledning til afblæsning
DT	Luftledning til ventiltrigger til afblæsning
F	Fiberoptisk kabel til hastighedsregulator
G	Hastighedsregulator
H	Elektrostatisk regulator
J	System Logic Controller
L	PLC (tilsluttet en gateway indvendigt i hastighedsregulatoren)

N	CAN-kommunikationskabler
P	Tilførselsledning til maling
PT	Luftledning til ventiltrigger til maling
Q	I/O-kabel (til elektrostatisk regulator og blokeringer)
R	Strømforsyningskabel
S	Tilførselsledning til opløsningsmiddel
SI	Formluftledning (Indvendig)
SO	Formluftledning (Udvendig)
ST	Ventiltriggerluftledning til opløsningsmiddel (bægervask)
T	Isoleringsudstyr til væsketilførsel (kun til vandbårne applikatorer)
TA	Turbineluftledning
U	Væsketryksregulator

BEMÆRK: Se **Trin 9. Jordforbind udstyret**, side 32, for nødvendige informationer om jordforbindelse.

Oversigt over installationsstrin

Følgende trin er nødvendige til installation og tilslutning af systemet.

1. Tilslut alle ledninger på applikatoren, side 13.
2. Montering af rotationsapplikatoren, side 18.
3. Montér regulatorer og tilbehør, side 19.
4. Tilslut væsketilførslen, side 21.
5. Tilslut luftledningerne, side 25.
6. Tilslut strøm og kommunikationskabler, side 29.
7. Klargør sprøjteområdet, side 31.
8. Opret de nødvendige systemblokeringer, side 31.
9. Jordforbind udstyret, side 32.

Trin 1. Tilslut alle ledninger på applikatoren

Der skal anvendes i alt 14 tilslutninger til betjening af ProBell.

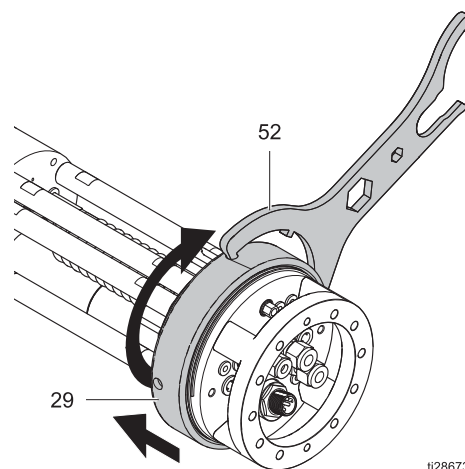
Om nødvendigt påsættes en adapterplade på robotarmen, før væske- og luftledninger tilkobles. Se **Tilbehør**, side 78 for en liste over adapterplader.

BEMÆRK: Alle ledninger skal løbe gennem robotten, robotadapterpladen (hvis der er behov for det), afstandsstykket (43) og ind i robotfoden (38), for tilslutning til applikatoren.

TIP: Tilslut ledningerne i den rækkefølge, der er vist i dette afsnit. **Sæt mærke på hver enkelt ledning, og saml dem i grupper** for at undgå forvirring senere, når ledningerne tilsluttes væsketilførslen og andre systemkomponenter.

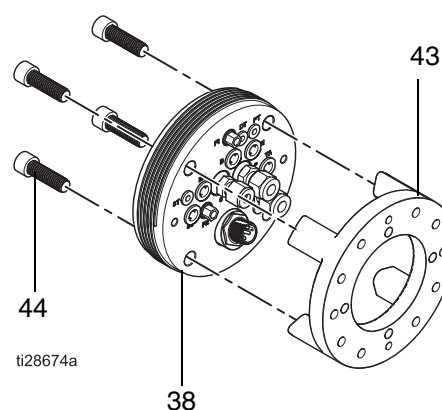
Applikatoren afsendes samlet. Følg disse trin for at tage foden og afstandsstykket af applikatoren til lettest slangetilslutning.

1. Anvend skruenøglen (52) til at løsne lynfrakoblingsringen (29). Skub ringen mod fronten af applikatoren. Tag robotfoden (38) og afstandsstykket (43) af applikatoren.



ti28673a

2. Fjern fire skruer (44), tag derefter afstandsstykket (43) af robotfoden (38).



ti28674a

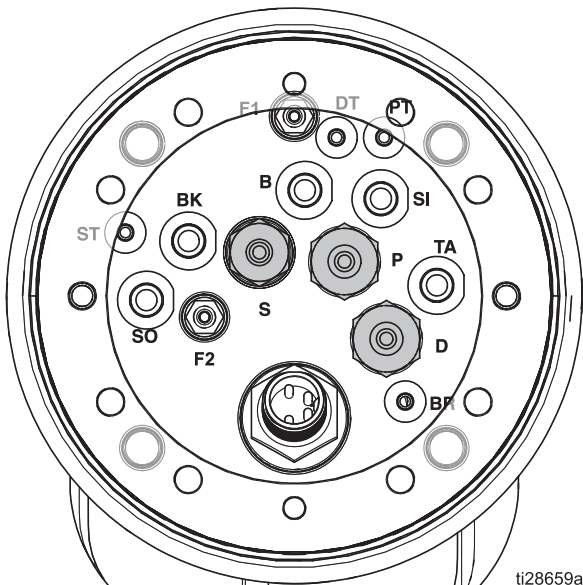
Væskeledninger til opløsningsmiddelbaserede materialer

				
<p>Væskeledninger kan indeholde væske med høj spænding. Gnistdannelse på grund af en slangelækage kan medføre brand, eksplosion eller elektrisk stød. Forebyggelse af risiko for gnistdannelse:</p> <ul style="list-style-type: none"> • Tilslut alle væskeledninger i den jordforbundne lynfrakobling af robotfoden. • Anvend kun originale Graco-viklede væskerør 				

Alle tre opløsningsmiddelbaserede ledninger er tilsluttet ved væskebeslaget på bagsiden af applikatoren. Derefter flyder væsken gennem viklede væskerør og ind i hovedhuset.

- Tilslut tilførselsledningen til maling til port **P**.
- Tilslut opløsningsmiddeltilførselsledningen til port **S**. Denne port er 6 mm (1/4 tomme).
- Om nødvendigt tilsluttes væskeafblæsningsledningen til port **D**. Hvis der ikke er brug for den, er stiksæt (25C288) tilgængeligt til at sætte i afblæsningskanalen.




Portene til maling- og afblæsningsledninger er 8 mm (5/16 tomme). Se **Diagrammer over væskegennemstrømning (fortsat)**, side 90, for hjælp til bestemmelse af den bedste rørføring til opgaven.



ti28659a

FIG. 3. Væsketilslutninger

Væskeledninger til vandbårne materialer



				
<p>Væsken mellem applikatoren og væsketilførslen oplades. For at reducere risikoen for elektrisk stød må der kun anvendes vandbårne væskeslanger, der er leveret af Graco. Se også Trin 9. Jordforbind udstyret, side 32.</p>				

Se **Tilbehør** for en liste over tilgængelige vandbårne slanger.

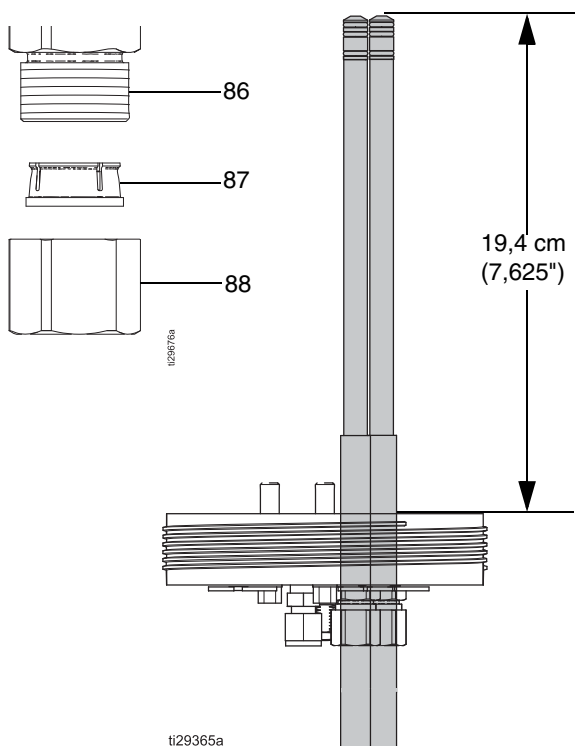
Tilslut opløsningsmiddeltilførselsledningen til port **S** på robotfoden. Derefter flyder opløsningsmidlet gennem et viklet væskerør og ind i hovedhuset. Denne port er 6 mm (1/4 tomme).

Portene til maling- og afblæsningsledninger føres gennem robotfodmanifold (38) og laver en væsketætning indvendigt i slangehuset (85). Monter væskeledningerne i robotfoden jf. følgende angivelser.

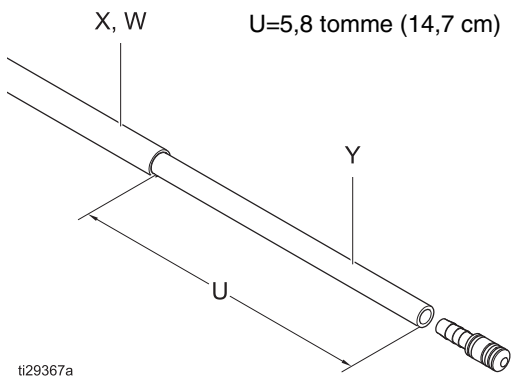
- Gennemblæs malingtilførselsslangen og væskeafblæsningsslangen (hvis anvendt) med luft, og gennemskyl med vand inden tilslutning.

				
<p>For at nedsætte risikoen for elektrisk stød monteres slangerne i den korrekte højde, og tilspænd trykaflastningsfittings. Forkort installationshøjde eller forkert spændt trykaflastningsfittings kan medføre væskelækage.</p>				

- Før tilførselsledningen til maling gennem trykaflastningsfitting (86), markeret P på robotfoden. Før afblæsningsledningen gennem trykaflastningsfitting D på robotfoden. Placer enden af hver slange 7,625 tomme (19,4 cm) over manifoldoverfladen som vist. Sørg for, at klemringen (87) er på plads og vender korrekt på slangens ydre kappe, spænd derefter kabelklemmemøtrikken (88) for at holde hver slange sikkert på plads. Træk i slangerne for at kontrollere, at de holdes godt fast af trykaflastningsfittingsen.



3. Applikatoren på den vandbårne slange leveres afisoleret i de korrekte dimensioner. På den afskærmede slange dækker det ledende lag (W) PTFE-røret (Y) og den udvendige kappe (X) tilpasses den samme længde. Den ikke-afskærmet slange har ikke noget ledende lag.



Luftledninger

Der skal anvendes i alt ni luftledningstilslutninger. Start i midten, og arbejd udad. Husk at mærke hver enkelt ledning, og saml dem i grupper.

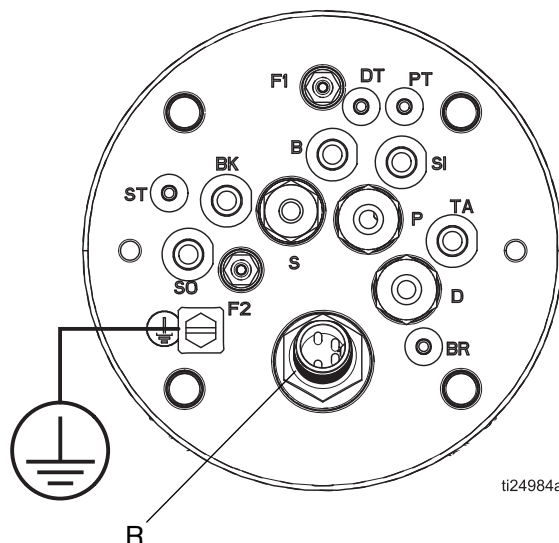


FIG. 4. Luftforbindelser

- Tilslut de store lufttilførselsledninger først. Anvend 8 mm (5/16 tomme) OD-rør med 1 mm (0,04 tomme) væg for at minimere trykfald.
 - Tilslut lejehusluften til port **B**.
 - Tilslut den indvendige formluft til port **SI**.
 - Tilslut den udvendige formluft til port **SO**.
 - Tilslut turbineluften til port **TA**.
 - Tilslut luftbremsen til port **BK**.
- Tilslut de tre triggerluftledninger, derefter ventiltriggeren til maling (**PT**), ventiltriggeren til opløsningsmiddel (**ST**) og ventiltriggeren til afblæsning (**DT**). Disse ledninger kan være mindre, da de kun giver et luftaktiveringssignal. Anvend 4 mm (5/32 tomme) rørføring.
- Derefter tilsluttes lufttilførselsledningen til lejehus (**BR**), også et 4 mm (5/32 tomme) rør.

Strømforsyningskabel

Tilslut 4-tappens ende af strømforsyningskablet til tilslutning R på applikatoren.

Fiberoptisk kabel (til hastighedsregulator, ekstratilbehør)

Applikatoren er udstyret med en magnetisk opsamlingsføler, der giver et signal vha. hastighedsregulatoren. Tilslut et fiberoptisk kabel til port F1 på manifolden, så den rører ved det fiberoptiske forlænger-kabel (64). Mængden af fiber, der stikker ud af møtrikken, skal være 1,48 tomme (37,6 mm). Se **Tilbehør**, side 78, for tilgængelige kabler.

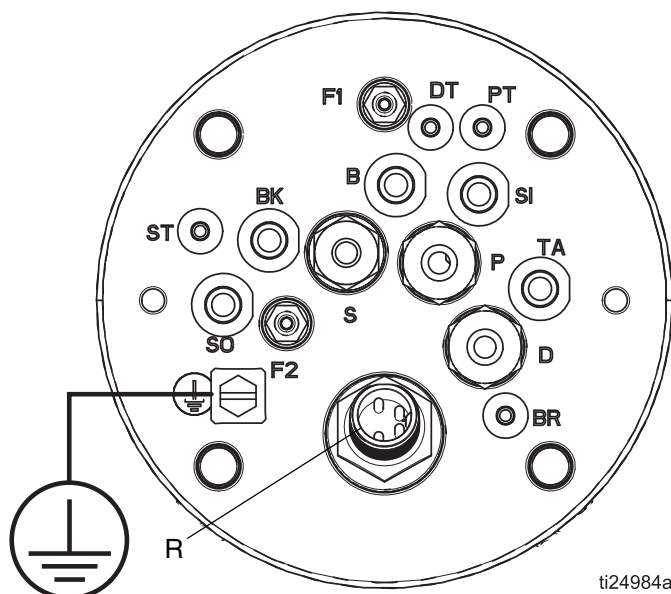
BEMÆRKNING

For at undgå skade på udstyret føres alle slanger og kabler væk fra skarpe kanter. Undgå skarpe bøjninger og for meget tryk på slanger og kabler.

Tilslut en jordledning

Forbind en jordledning til jordskruen ved robotfoden. Applikatoren skal også jordforbindes via sin tilslutning til den jordforbundne robot.

Tilslutningsdiagram



ti24984a

FIG. 5. Tilslutninger på robotfoden

B	Lejehusluft* Giver luft til korrekt luftlejesupport.
BK	Luftbremse* Sænker turbinehastigheden.
BR	Tilførselsledning til lejehus – 4 mm (5/32 tomme) rørfitting Returnerer luft til regulatoren til kontrol af tryk.
D	Afblæsningsledning – 8 mm (5/16 tomme) rørfitting Spildledning til skylning eller farveskift.
DT	Ventiltrigger til afblæsning – 4 mm (5/32 tomme) rørfitting Luftaktiveringssignal til afblæsningsventil.
E	Turbineudstødningsporte
F1 og F2	Port til fiberoptisk hastighedsføler
P	Maling ind – 8 mm (5/16 tomme) rørfitting Indgangsfitting til væsketilførsel

PT	Ventiltrigger til maling – 4 mm (5/32 tomme) rørfitting Luftaktiveringssignal til malingventilen.
R	Strømforsyning
S	Opløsningsmiddel ind – 6 mm (1/4 tomme) rørfitting Tilførselsindgangsfitting til affedtningsmiddel
SI	Formluft (Indvendig)*
SO	Formluft (Udvendig)*
ST	Opløsningsmiddeltrigger (bægervask) - 4 mm (5/32 tomme) rørfitting Luftaktiveringssignal til opløsningsmiddelventil.
TA	Turbineluft*† Betjening af turbinen.

* Anvend 8 mm (5/16 tomme) OD-rør med 1 mm (0,04 tomme) væg for at minimere trykfald.

† Et 50 mm bægers rotationshastighed eller væskestrøm kan være begrænset pga. trykfaldet i turbinens luftledning. Se **Diagrammer over turbinens luftindgangstryk**, side 84.

Trin 2. Montering af rotationsapplikatoren



For at nedbringe risikoen for brand og eksplosion skal al monteringshardware være ikke-ledende eller være korrekt jordforbundet. Sørg for, at al jordforbundet monteringshardware er mindst 10 tommer (25,4 cm) væk fra opladede komponenter.

Se **Dimensioner**, side 82.

Om nødvendigt påsættes en adapterplade på robotarmen, før væske- og luftledninger tilkøbes. Se **Tilbehør**, side 78 for en liste over adapterplader.

BEMÆRK: Sørg for, at hver enkelt rør, ledning og kabel er mærket.

1. Når alle ledninger og kabler er tilkøbet, anvendes passende skruer til at tilslutte afstandsstykket (43) sikkert til robotarmen eller adapterpladen.
2. Anvend skruerne (44) til at tilslutte robotfoden (38) til afstandsstykket (43).
3. **Vandbårne opgaver:** Påfør dielektrisk fedtstof på slangerne, før de tilsluttes applikatoren.
4. Juster applikortilslutningerne med robotfoden, og skub tilslutningerne sammen. Skub lynfrakoblingsringen (29) på plads. Spænd med skruenøglen (52) for at fastgøre applikatoren til robotfoden.

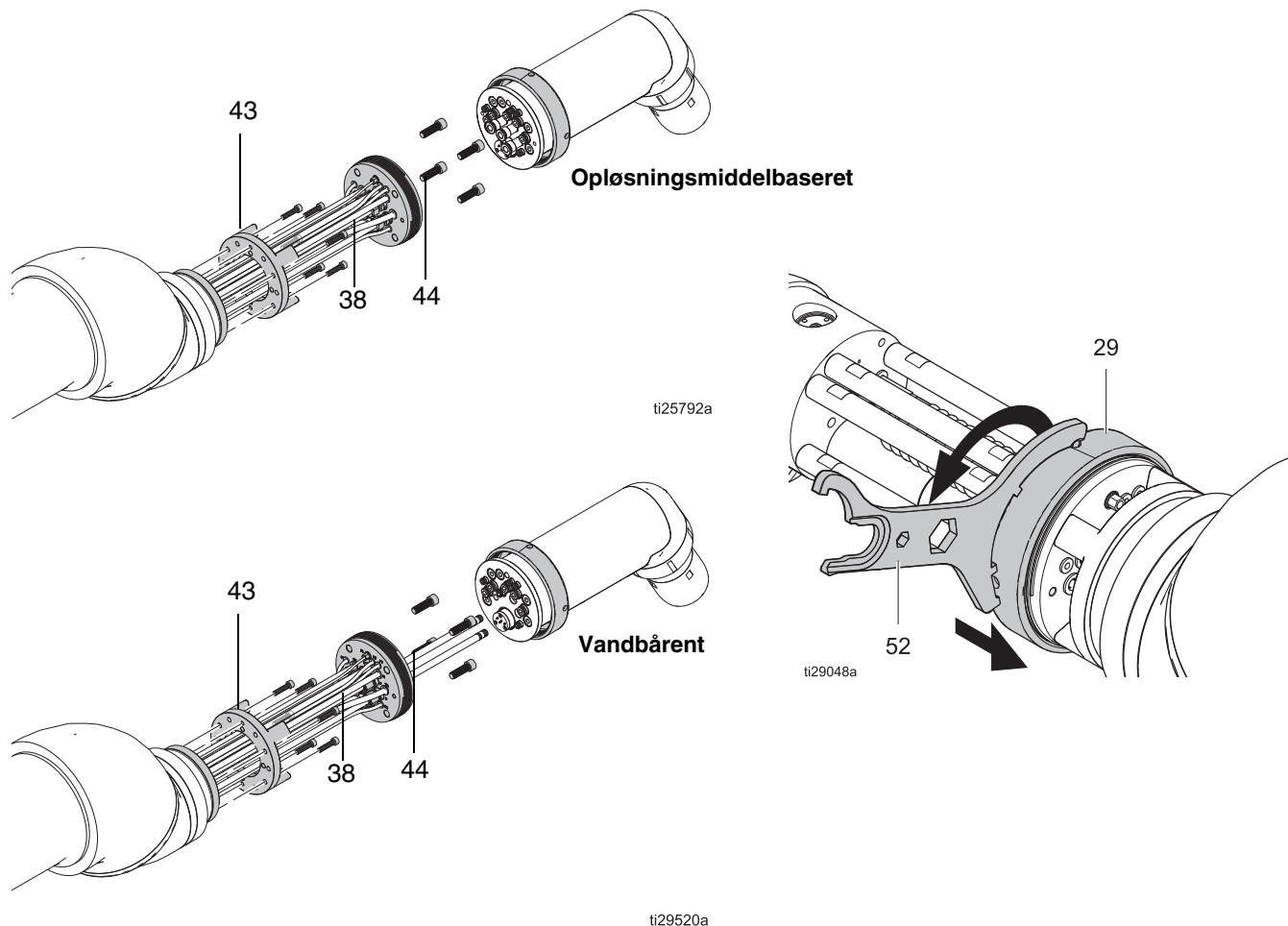


FIG. 6 Montering af applikatoren

Afstand til emnet



For at nedbringe risikoen for brand og eksplosion skal du altid opretholde en sikkerhedsafstand på mindst 6 tommer (15,2 cm) mellem applikatoren og emnet.

Placér bægeret min. 6 tommer (15,2 cm) fra det sted, der kommer tættest på emnet. Husk at tage hensyn til, om delen kan dreje eller svinge. Registrering af buedannelse på den elektrostatisk regulator hjælper med at minimere risikoen for buedannelse, hvis et emne kommer for tæt på det ladede bæger. Derudover skal sikkerhedsafstanden på 6 tommer (15,2 cm) altid opretholdes.

En typisk sprøjteafstand er på 9-14 tommer (23-36 cm).



For at reducere risikoen for brand og eksplosion skal sprøjteområdet altid være fri for rustent stål. Der skal undgås friktionskontakt mellem aluminiumskomponenter og rustent stål.

Trin 3. Montering af regulatorer og tilbehør

Følgende komponenter er tilgængelige til oprettelse af et komplet ProBell-rotationsapplikatorsystem. ProBell-regulatorer er designet og optimeret til brug med ProBell-rotationsapplikatoren. Systemet anvender udelukkende Graco-komponenter eller en kombination af Graco-udstyr eller andre betjeningsanordninger.



For at nedsætte risikoen for brand og eksplosion må der ikke installeres udstyr, som kun er godkendt til brug i et ufarligt sted, et farligt sted.

ProBell elektrostatisk regulator (Nødvendig)

Montering af elektrostatisk regulator i ufarligt område. Se håndbog 3A3657 for ProBell elektrostatisk regulator for installationsvejledning.

ProBell System Logic Controller

Rotationsapplikatorsystemet kan reguleres med en System Logic Controller eller med en eksisterende PLC. Der kræves en System Logic Controller, hvis systemet inkluderer en ProBell-hastighedsregulator eller en ProBell-luftregulator. Montering af System Logic Controller i ufarligt område. Se håndbog 3A3955 for installationsvejledning.

ProBell-hastighedsregulator (Ekstratilbehør)

Monter hastighedsregulatoren i det ufarlige område så tæt på applikatoren som muligt for at minimere tryktabet i luftledningerne. Se håndbog 3A3953 for installationsvejledning.

ProBell-luftregulator (Ekstratilbehør)

Graco tilbyder to luftregulatorer: Elektronisk og manuel. Installér luftregulatoren i det ufarlige område så tæt på applikatoren som muligt for at minimere tryktabet i luftledningerne. Se håndbog 3A3954 for installationsvejledning og for at se funktionerne for hver enkelt luftregulator.

Luftfiltre

BEMÆRKNING

Luft, der ikke er filtreret ift. specifikationen, kan blokere luftkanalerne til lejehuset og medføre fejl på lejehuset. Garantien dækker ikke en turbine, der er beskadiget af forurenede luft.

Der kræves tre filtreringstrin for at forhindre forurening af malingfinish og for at forhindre skade på luftlejehuset. Se Skema 1 for specifikation af hvert enkelt filter. Anvend kun de anbefalede filtre eller filtre, der opfylder de samme specifikationer. Se håndbog 309919 for anbefalede filterdetaljer, installation og rørstørrelse.

- Temperaturen for den luft, der kommer ind i forfilteret, skal være tæt ved den omgivende temperatur.
- Luften skal dehydreres til et dugpunkt på 10°F (-12°C).

Installation

- Filtre skal fjerne 99 % af alle aerosoler.
- Filtre skal fjerne partikler på 0,5 mikrometer eller større. Graco-filtre 234403 fjerner partikler ned til 0,01 mikrometer.
- Standardrørsystemer kan kun anvendes op til forfiltrene. Alle rørsystemer efter forfiltrene skal være i messing, rustfrit stål eller plastik.
- Anvend ikke gevindlåsemedier eller PTFE-tape nedstrøms på luftfilteret til lejehuset. Små partikler kan gå løs og blokere lufthullerne i turbineluftlejehusene.
- Luft, der er opvarmet over 49°C (120°F), beskadiger filterelementer.

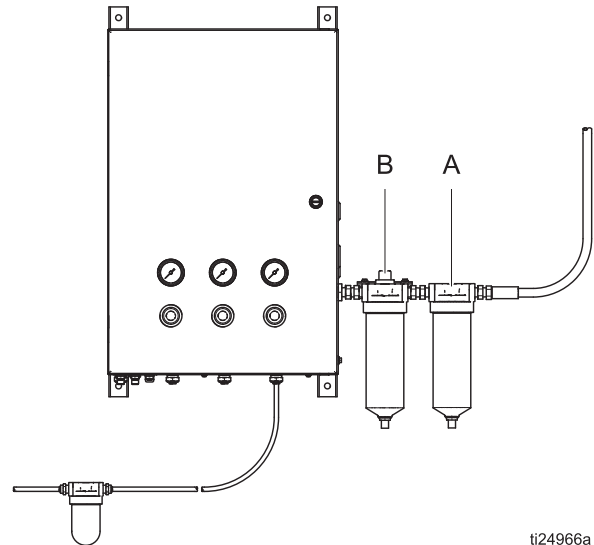


FIG. 7. Luftfiltre

Skema 1. Nødvendige luftfiltre

PN	Beskrivelse og specifikation	Udskiftnings-element PN	Luftindgang og -udgang npt(f)
234402	Trin 1: Forfilter (A) 100 SCFM (der kræves en nominel gennemstrømning på minimum 100 kubikfod pr. min.), fjerner grove oliepartikler, fugt og snavs ned til tre mikrometer. Anvend opstrøms 234403.	16W405	1/2"
234403	Trin 2: Klasse 6 samlefilter (B) 50 SCFM (der kræves en nominel gennemstrømning på minimum 50 kubikfod pr. min.), fjerner oliepartikler og submikroniske partikler ned til 0,01 mikrometer. Anvend ét filter til hver enkelt ProBell-applikator.	16W407	1/2 tomme
17M754	Ind-kontrolboks: Bæreluft klasse 6 samlefilter (C) 4 SCFM (der kræves en nominel gennemstrømning på minimum 4 kubikfod pr. min.). Der medfølger et filter i ProBell-hastighedsregulator 24X519 og i ProBell manuel luftregulator 24X520.	Ikke tilgængelig. Udskift med samling 17M754	1/4 tomme tryklås, (m)

Luftvarmere

Der kan være brug for luftvarmere i nogle opgaver. Hvis overfladetemperaturen på applikatoren falder under dugpunktet i malerkabinen, kan der blive dannet kondens på indersiden eller ydersiden af applikatoren. Kondens forårsages af lufttilførsel, der er for kold, eller ved nedkøling af form- og turbineluft, når det forlader applikatoren.

Der kan være behov for en varmer for at sikre, at temperaturen på turbinens udstødningsluft er over dugpunktet på sprøjtekabinen. Montér varmere i lufttilførselsledningerne (turbine, formluft).

Indstil varmeren så lavt som muligt for at opretholde temperaturen på applikatoroverfladen over dugpunktet i kabinen.

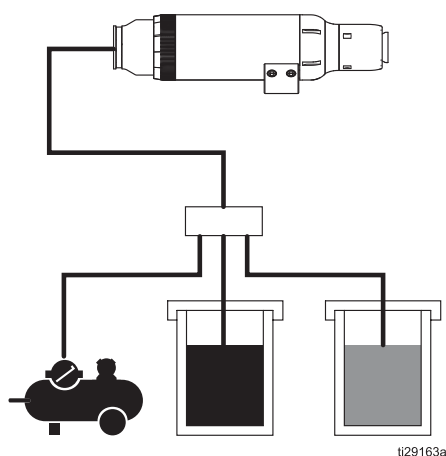
BEMÆRK: Maks. lufttemperatur på bægeret må ikke overskride 120°F (49°C).

Trin 4. Tilslut væsketilførslen

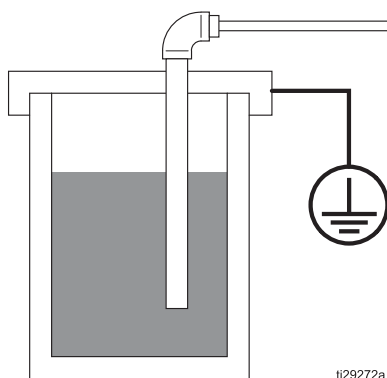
Tilslut først væskeledningerne på applikatoren. Se **Trin 1**.
Tilslut alle ledninger på applikatoren, side 13.

Opløsningsmiddelbaserede systemer

a. **Malingslange:** Den væskeslange, der er tilsluttet port **P** på applikatoren, skal tilsluttes til en reguleret, filtreret tilførsel af maling, som f.eks. et cirkulationssystem eller en tilførselspumpe. Slangen skal også tilsluttes til en reguleret opløsningsmiddeltilførsel til gennemskylning af systemet og lufttilførsel for at tømme ledningerne. Illustrationen viser en almindelig måde at udføre tilslutningerne.



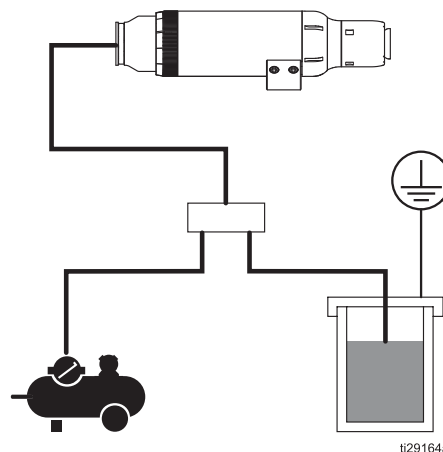
b. **Afblæsningslange (valgfri):** Den væskeslange, der er tilsluttet port **D** på applikatoren skal gå til en jordforbundet affaldsbeholder.



c. **Opløsningsmiddelsslange:** Den væskeslange, der er tilsluttet port **S** på applikatoren, skal være tilsluttet en reguleret, opløsningsmiddeltilførsel, der anvendes til at skylle bægere. Ledningen skal også være tilsluttet en reguleret lufttilførsel, så man kan rense bægervaskekanaler med luft.

Det anbefales at bruge en luftrensning sammen med ledende opløsningsmidler for at forbedre den elektrostatiske ydeevne

BEMÆRK: Hvis ledningerne med ledende opløsningsmidler ikke renses, kan det forårsage lav elektrostatisk spænding eller systemfejl.



Vandbårne systemer

Væsken mellem applikatoren og væsketilførslen oplades. For at nedbringe risikoen for elektrisk stød skal du følge slangekrav og vejledninger nøje.				

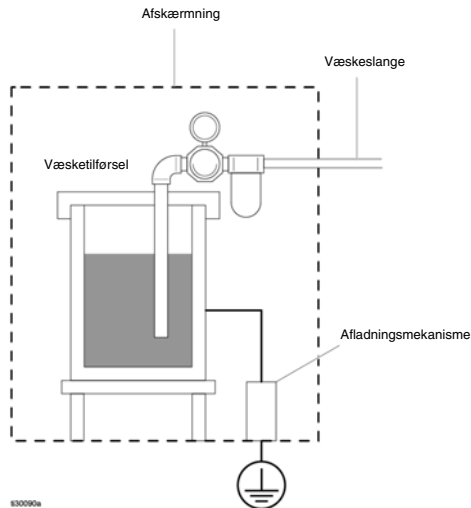
a. **Generelle krav:** Vandbårne isoleringssystemer skal opfylde disse krav:

- Væsketilførsel
 - Alle ledende komponenter i væsketilførslen (pumpe, filter, regulator, beholder osv.), som er ladet til høj spænding, skal klæbes sammen.
 - Hvis der anvendes ikke-ledende beholdere, skal et ledende element, som er klæbet til væsketilførslen, være i kontakt med væsken.
- Væskeslange
 - Anvend kun godkendte vandbårne Graco-væskeslanger.
 - Uafskærmede vandbårne væskeslanger skal føres på en måde, så der holdes en mindsteafstand på 0,25 cm/kV mellem slangen og de jordede overflader.
 - Det ledende lag af afskærmede slanger skal jordforbindes ved isoleringssystemet.

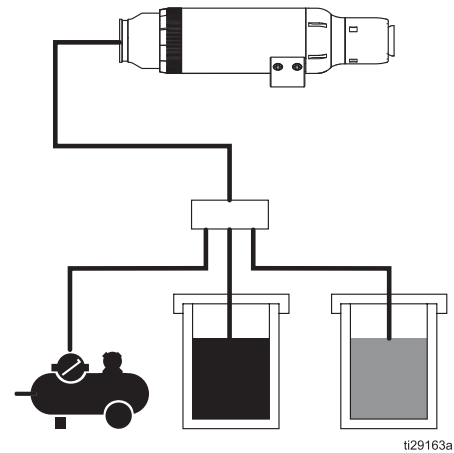
- Afskærmning

- Alle komponenter i det isolerede væsketilførselssystem skal placeres inde i et beskyttende indelukke for at forhindre kontakt med de ladede komponenter under drift.

- Adgang til indelukket skal være blokeret med højspændingsforsyningen for at afbryde og aflade højspændingen, inden strømførende dele kan nås.



b. **Malingslange:** Den væskeslange, der er tilsluttet port P på applikatoren, skal tilsluttes til en reguleret, filtreret tilførsel af maling. Slangen skal også tilsluttes til en reguleret opløsningsmiddeltilførsel til gennemskylning af systemet. Tilslut en lufttilførsel for at tømme ledningerne, om nødvendigt. Illustrationen nedenfor viser en almindelig måde at udføre tilslutningerne på.



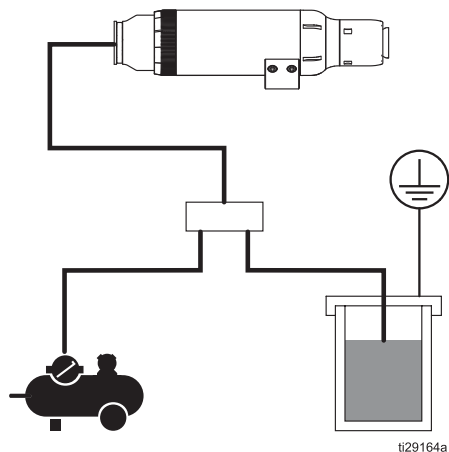
c. **Afblæsningslange (valgfri):** Det mest almindelige systemdesign af afblæsningsledningen (tilsluttet port **D**) er at tilslutte en vandbåren væskeslange til en jordforbundet affaldsbeholder. Skyl, og rens afblæsningsledningen med luft, før der tændes for elektrostatikken.

En anden mulighed er at placere affaldsbeholderen i den spændingsisolerede afskærmning. Tilslut en vandbåren Graco-væskeslange mellem spændingsisoleringssystemets væskeudløb og applikatorens afblæsningsport (**D**).

d. **Opløsningsmiddelslange:** Den væskeslange, der er tilsluttet S-port på applikatoren, skal være tilsluttet en jordforbundet, reguleret opløsningsmiddeltilførsel, der vil blive anvendt til at vaske bægeret. Ledningen skal også være tilsluttet en reguleret lufttilførsel, så man kan rense bægervaskekanaler med luft. En luftrensning er påkrævet for meget ledende vandbårne væsker.

BEMÆRK: Hvis ledningerne ikke bliver rensede, kan det forårsage lav elektrostatisk spænding eller systemfejl.

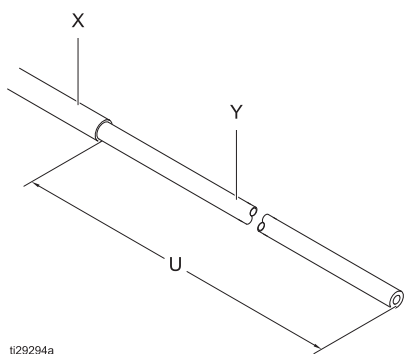
Der findes også et isoleret opløsningsmiddelsæt 25N021 til vandbårne systemer, der har tilførsel af opløsningsmiddel inde i isoleringssystemet.



e. Vandbårne væskeslanger

Krav til afisolering af slanger				
Ref.	Afskærmet		Ikke-afskærmet	
U	14,5"	368 mm	14,5"	368 mm
V	0,75"	19 mm	Ikke relevant	

- En uafskærmet slange består af et PTFE-rør (Y) med en udvendig kappe (X).

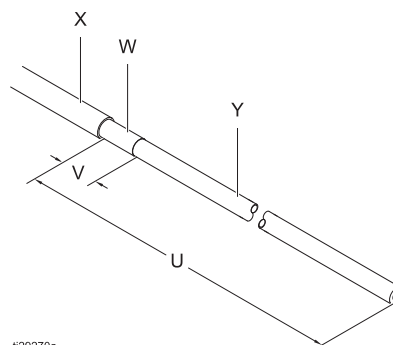


Tilslut den anden ende af slangen til applikatoren.

Tilslut den anden ende til en væsketilførsel inde i en isoleret afskærmning.

Før ikke-afskærmede slanger væk fra jordforbundne genstande. Sørg for en afstand på 0,25cm/kV mellem slangen og jordforbundne genstande.

- En afskærmet slange består af et indvendigt PTFE-rør (Y), et ledende lag, der dækker PTFE-røret (W), og en udvendig kappe (X).



Hvis der opstår fejl på en slange, hvor der er højspændingsbuer gennem det indvendige rør, bliver spændingen afladt via jordforbindelsen i det ledende slangelag. Når det ledende slangelag er monteret korrekt, er det jordforbundet gennem tilslutningen til den jordforbundne afskærmning.

Slangens væsketilførselsende er blotlagt fra fabrikken med henblik på tilslutning til et WB100-isoleringssystem, som vist nedenfor. Hvis det ønskes, kan slangen ændres i denne ende, men det ledende lag (W) må ikke være tættere end 8" (20,3 cm) på enden af slangen eller anden højspændingskomponent. Se Ref. U i illustrationen.

BEMÆRKNING

Pas på ikke at skære ind i slangens inderste rør (Y), når du skræller slangen. Grater eller hak i PTFE-røret forårsager for tidligt slangesvigt.

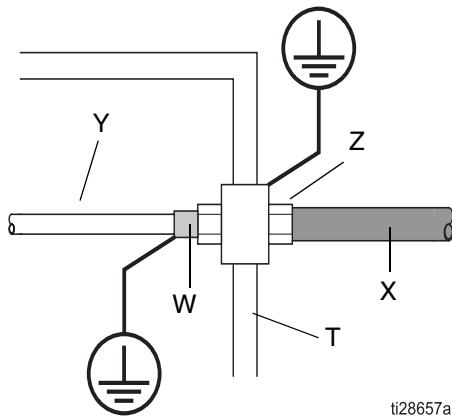
BEMÆRK: Blæs væsketilførselsslagen og cirkulationssslagen (hvis anvendt) ud med luft, og gennemskyl med vand inden tilslutning.

--	--	--	--	--

For at nedsætte risikoen for elektrisk stød skal områderne for den vandbårne Graco-væskeslange, der er tilgængelig for personer under normal betjening, være dækket af den udvendige slangekappe (X). Den del af det indvendige PTFE-rør (Y), der ikke er dækket af den udvendige kappe (X), skal være inde i isoleringens afskærmning (T). Det ledende slangelag (W) skal være jordforbundet ved den isolerede afskærmning (T).

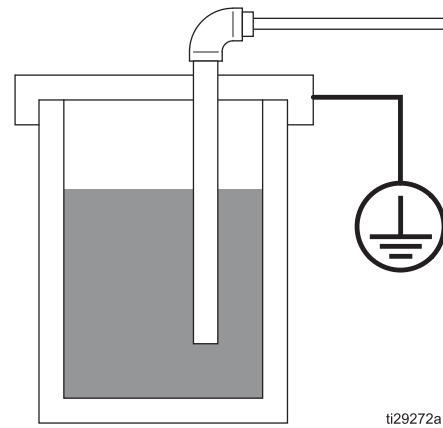
- Tilslut væskeslangen/væskeslangerne som følger:

1. Før den vandbårne Graco-væskeslange gennem en kabelklemmefitting ved væggen til det isolerede indelukke, og tilslut det indvendige rør (Y) til væsketilførselens udløb. Spænd kabelklemmefittingen (Z). For en afskærmet slange skal slangens (W) ledende lag jordforbindes til isoleringssystemets jord (kabelklemmefittings skal gribe fat om væskeslangens ydre kappe eller ledende lag)



2. Kontrollér kontinuiteten med et ohmmeter mellem det ledende lag nærmest applikatoren og isoleringens jordforbundne afskærmning.

3. Tilslut afblæsningsslangen (D) til en jordforbundet eller isoleret affaldsbeholder. Tilslut den vandbårne slange som i trin 1.



Trin 5. Tilslutning af luftledninger

Tilslut først alle luftledninger på applikatoren (Se **Trin 1. Tilslut alle ledninger på applikatoren**, side 13). Lufttilførslen for hver enkelt ledning kan reguleres og aktiveres vha. ProBell-hastighedsregulatoren og/eller en af ProBell-luftregulatorerne (se **Skema 2: Luftledningsforbindelser, tilgængelighed efter regulator**, side 28). Sprøjteparametrene kan justeres uafhængigt af hinanden eller gemmes som forvalg. ProBell-regulatorer er mærket med de samme referencebogstaver som applikatoren, så de lettere kan matches (se **FIG. 9** eller **FIG. 10, side 27** for yderligere oplysninger). Se følgende afsnit for oplysninger om tilslutning.

Hvis systemet ikke anvender alle ProBell-regulatorerne, kan du se følgende afsnit for specifikationer og krav til hver enkelt luftledning.

BEMÆRKNING

Vær særlig omhyggelig med at tilslutte luftledningerne til de korrekte porte på kontroludstyret. Forkerte luftledningstilslutninger vil beskadige applikatoren.

Lejehusluft

BEMÆRKNING

For at undgå skade på udstyret

- Den bærende luft skal være tændt, mens turbinen snurrer rundt, og må ikke slukkes, før bægeret er helt stoppet.
- Den bærende luft skal filtreres til præcise krav. Se **Luftfiltre**, side 19.

Lejehusluften giver korrekt lejehussupport. Tilslut den bærende luftledning til den port, der er mærket **B** på enten hastighedsregulatoren eller den manuelle luftregulator, hvis der kun er én regulator til stede i systemet. Hvis der både er en hastighedsregulator og en manuel luftregulator til stede, skal tilslutningen foretages til hastighedsregulatoren.

For at yde yderligere beskyttelse af lejet, hvis den bærende luft slukkes, inden klokkebægeret standser helt, skal der installeres en luftakkumulatorbeholder (AT) og en kontraventil (CV) i den bærende luftledning. Akkumulatorbeholderen (AT) skal være på 11 liter (3 gallons) eller derover.

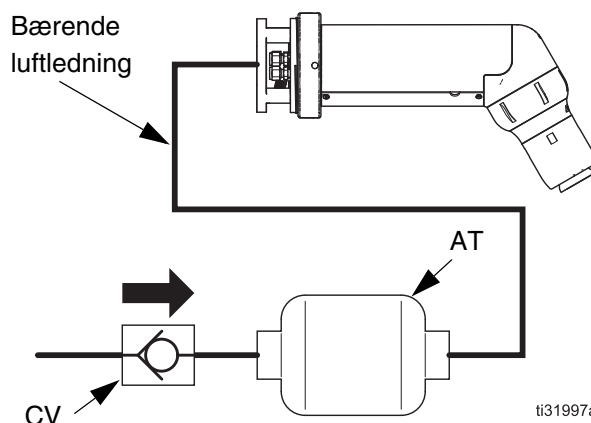


FIG. 8 Bærende luftledning med akkumulatorbeholder og kontraventil

Lejehusluften kræver mindst 70 psi (0,48 MPa; 4,8 bar) tryk på klokken til hver en tid. Der kræves en gennemstrømningsmængde på 3 kubikfod pr. min.

BEMÆRKNING

For at opnå den bedste ydeevne skal der opretholdes et bærelufttryk på 100 psi (0,69 MPa; 6,9 bar). Lejehuslufttryk på under 90 psi (0,62 MPa; 6,2 bar) øger risikoen for turbinefejl, når der køres med højere hastighed 50 k omdr./min.

Returluft til lejehus

BEMÆRKNING

Anvendelse af en returluftledning til lejehus hjælper med til at forhindre skade på udstyret.

Den bærende lufts returledning er tilsluttet en trykovervågningsenhed for at sikre, at der opretholdes et tilstrækkelig bærelufttryk. Tilslut den bærende luftreturledning til den port, der er mærket **BR** på enten hastighedsregulatoren eller den manuelle luftregulator, hvis der kun er én regulator til stede i systemet. Hvis der både er en hastighedsregulator og en manuel luftregulator til stede, skal tilslutningen foretages til hastighedsregulatoren.

Hvis systemet ikke anvender ProBell System Logic Controller, skal returluft til lejehuset blokeres med turbineluften, så turbinen ikke flyder, hvis returlufttryk til lejehuset er under 70 psi (0,48 MPa; 4,8 bar).

BEMÆRK: Det anbefales ikke, hvis du vælger ikke at bruge returluftledning til lejehuset, at sætte returluft til lejehuset i port (BR) på applikatoren.

Turbineluft

BEMÆRKNING

Tilførsel af turbineluft skal reguleres og justeres til det korrekte tryk før brug. For høj luftgennemstrømning medfører for høje omdrejninger i turbinen og medfører skade på udstyret.

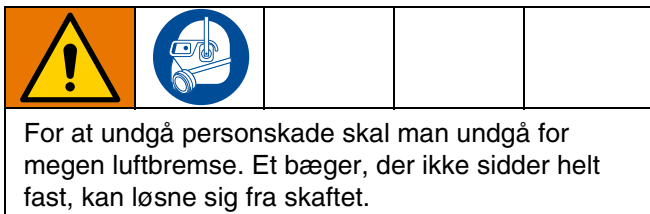
Turbineluften drejer bægeret. Tilslut turbineluftledningen til den port, der er mærket **TA** på enten hastighedsregulatoren eller den manuelle luftregulator, hvis der kun er én regulator til stede i systemet. Hvis der både er en hastighedsregulator og en manuel luftregulator til stede, skal tilslutningen foretages til hastighedsregulatoren.

For hastighedsregulering ved hjælp af en trykregulator, se **Diagrammer over turbinens luftindgangstryk** på side 84 for typiske krav til luft ved en given rotationshastighed.

Hvis systemet ikke anvender ProBell System Logic Controller, skal turbineluften blokeres enten med lejehusluft eller returluft til lejehuset for at sikre, at turbineluften kun flyder, hvis returlufttryk til lejehuset er mindst 70 psi (0,48 MPa; 4,8 bar).

Hvis systemet ikke anvender ProBell System Logic Controller, skal turbineluften blokeres med luftbremsen, så de ikke kan flyde samtidigt.

Luftbremse



Luftbremsen sænker turbinehastigheden. Tilslut luftbremseledningen til den port, der er mærket **BK** på hastighedsregulatoren. Hastighedsregulatoren indkobler automatisk bremseluften som nødvendigt.

Ved manuel luftbremse anvendes 20 psi (0,14 MPa; 1,4 bar) luft i ca. 5 sekunder. Trykket sænker hastigheden på klokken meget hurtigt. Juster lufttrykket og tiden som nødvendigt for systemet til at standse rotationen af bægeret.

BEMÆRKNING

For at forhindre skade på udstyret må luftbremsen ikke være på så længe, at turbinen kører i modsat retning.

Hvis systemet ikke anvender ProBell System Logic Controller, skal turbineluften blokeres med luftbremsen, så de ikke kan flyde samtidigt.

Formluft

Den indvendige og udvendige formluft giver mønsterstyring og sørger for, at de materialepartikler, der bevæger sig mod genstanden, bliver sprøjtet. Tilslut den indvendige formluftledning til den port, der er mærket **SI** på luftregulatoren. Tilslut den udvendige formluftledning til den port, der er mærket **SO**, på luftregulatoren.

Se **Diagrammer over formluftforbrug**, side 86, for krav til volumen. Anvend filtreret, tør luft for at opnå bedste finish-kvalitet.

Oprethold et indvendigt lufttryk på mindst 10 psi (0,07 MPa; 0,7 bar) hele tiden for at holde klokken ren. Anvend både indvendig og udvendig formluft for at opnå optimal mønsterstyring. Juster trykkene for at opnå det bedste sprøjtemønster til opgaven. Øg formlufttrykket for at reducere størrelsen på mønsteret.

Ventiltrigger til maling

Ventiltriggeren til maling giver et luftaktiveringssignal til ventilen til maling. Aktiver triggeren til maling hver gang, der sprøjtes en del. Det acceptable trykområde er 70-100 psi (0,48-0,69 MPa; 4,8-6,9 bar). Tilslut luftledning til ventiltriggeren til maling til den port, der er mærket **PT** på luftregulatoren.

Blokér triggeren til maling med turbineluften, så malingsventilen ikke åbner for at sprøjte, medmindre turbineomdrejningerne er mindst 10.000 omdr./min. Den rotation der kræves for at forhindre væske i at oversvømme turbineområdet.

Blokér triggeren til maling med transportøren, så malingsventilen kun åbner, når transportøren er i bevægelse.

Se håndbog 3A3954 for ProBell-luftregulator for at oprette disse blokeringer.

Malingstriggerinput

Malingstriggerinputtet er inkluderet på ProBell-luftregulatoren (både manuelle og elektroniske modeller). Dette isolerede input kan bruges til at udløse malingsventilen på et ProBell-system fra en PLC eller en robot. Se System Logic Controller-håndbogen (3A3955) for at konfigurere, hvordan malingen udløses i et ProBell-system. Se håndbogen til ProBell-luftregulatoren (3A3954) for at tilslutte malingstriggerinputtet.

Ventiltrigger til opløsningsmiddel (Bægervask)

Ventiltrigger til opløsningsmiddel en giver et luftaktiveringssignal til ventilen til opløsningsmiddel og anvendes til at udføre bægervask. Tilslut triggerluftledningen til opløsningsmiddel til den port, der er mærket **ST** på luftregulatoren.

Blokér triggeren til opløsningsmiddel med turbineluften, så ventilen til opløsningsmiddel ikke åbner for at sprøjte, medmindre turbineomdrejningerne er mindst 10.000 omdr./min. Den rotation der kræves for at forhindre væske i at oversvømme turbineområdet.

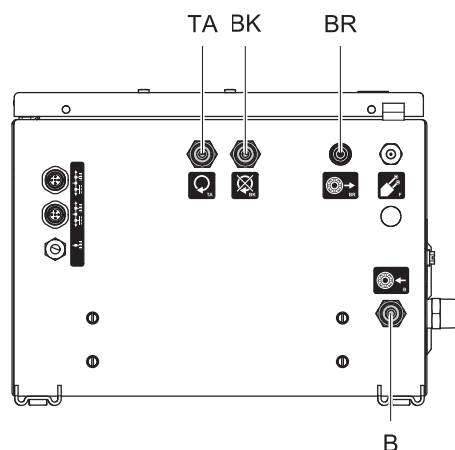
Blokér triggeren til opløsningsmiddel med elektrostatikken, så triggeren til opløsningsmiddel kun åbner, hvis elektrostatikken afbrydes eller aflades.

Ventiltrigger til afblæsning

Ventiltriggeren til afblæsning giver et luftaktiveringssignal til afblæsningsventilen. Ventil til afblæsning anvendes til at rense ledningen til maling. Tilslut luftledningen til ventiltrigger til afblæsning til den port, der er mærket **DT** på luftregulatoren.

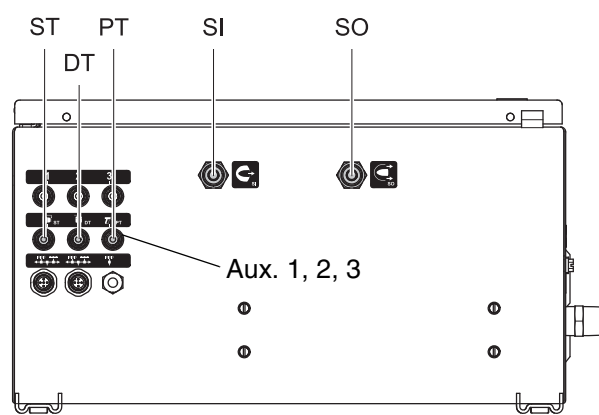
Ekstraporte

Der findes tre ekstraporte på Graco-luftregulatoren til andre behov ved tilpassede systemer. Brugeren kan f.eks. anvende en trigger til at udløse en ventil eller til at tilslutte et afbrydersignal til at standse transportørsystemet.



ti28618a

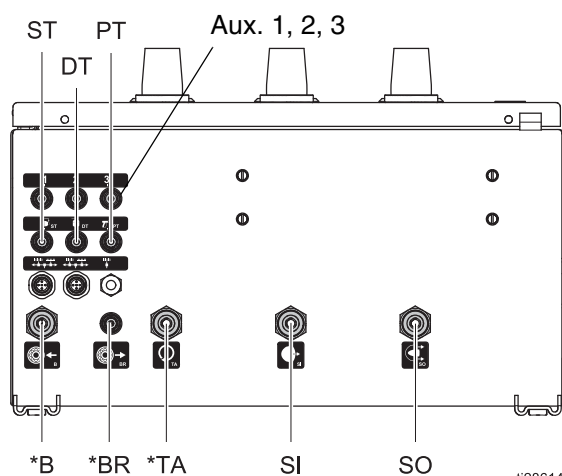
Hastighedsregulator



ti28619a

Elektronisk luftregulator










FIG. 9 Luftforbindelser, elektronisk luftregulator med hastighedsregulator



ti28614a

FIG. 10. Luftforbindelser, manuel luftregulator

Skema 2: Luftledningsforbindelser, tilgængelighed efter regulatorstype

Luftledning		Tilslutninger til hastighedsregulator	Tilslutninger til elektronisk luftregulator	Manuel luftregulator luftregulator
B (Lejehusluft)		✓		✓
BK (Luftbremse)		✓		
BR (Returluft til lejehus)		✓		✓
DT (Ventiltrigger til afblæsning)			✓	✓
PT (Ventiltrigger til maling)			✓	✓
SI (Indvendig formluft)			✓	✓
SO (Udvendig formluft)			✓	✓
ST (Trigger til opløsningsmiddel)			✓	✓
TA (Turbineluft)		✓		✓
Ekstratriggere (til systemfleksibilitet)	1, 2, 3,		✓	✓

Trin 6. Tilslut strøm og kommunikationskabler

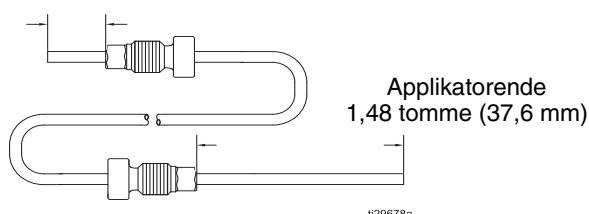
Elektrostatisk regulator

1. Tilslut 7-tappens side af strømforsyningskablet til tilslutning R på den elektrostatiske regulator.
2. Udfør **Blokeringstilslutninger**. Se håndbog 3A3657 for elektrostatisk regulator for nærmere oplysninger.
 - Tilførsel af opløsningsmiddel
 - Sprøjteområdet døre og åbninger
 - Transportør
 - Ventilatorer
 - Brandforebyggelsessystem
 - Væsketilførsel
 - Isoleringssystemet til vandbårne materialer
3. Integrér elektrostatikken. Integration af elektrostatikkens aktiveringsfunktion afhænger typisk af et delregistreringssystem. Der er to almindelige indstillinger:
 - Anvend elektrostatikkens digitale indgangsaktivering på det diskrete I/O-interface på ProBell elektrostatisk regulator. Tilslut iht. regulatorhåndbog 3A3657.
 - Giv en kommando fra en ekstern regulator på ProBell System Logic Controller for at indstille elektrostatikkens aktiveringsregister via et kommunikationsnetværk. Se håndbog 3A3955.

Hastighedsregulator

Tilslut det fiberoptiske kabel til port **F** på applikatoren og til port **F** på hastighedsregulatoren. Mængden af fiber, der stikker ud forbi møtrikken, skal være 11,2 mm (0,440") på hastighedsregulatorsiden. På applikatorsiden skal mængden af fiber, der stikker ud, 1,48 tomme (37,6 mm). Hvis du har brug for at skære i eller reparere kablet, så anvend det værktøj, der medfulgte det kabel, der skal skæres i. som vist.

Hastighedsregulatorende
11,2 mm (0,440")



Tilgængelige fiberoptiske kabler

PN	Længde
24Z193	36 fod (11 m)
24Z194	66 fod (20 m)
24Z195	99 fod (30 m)

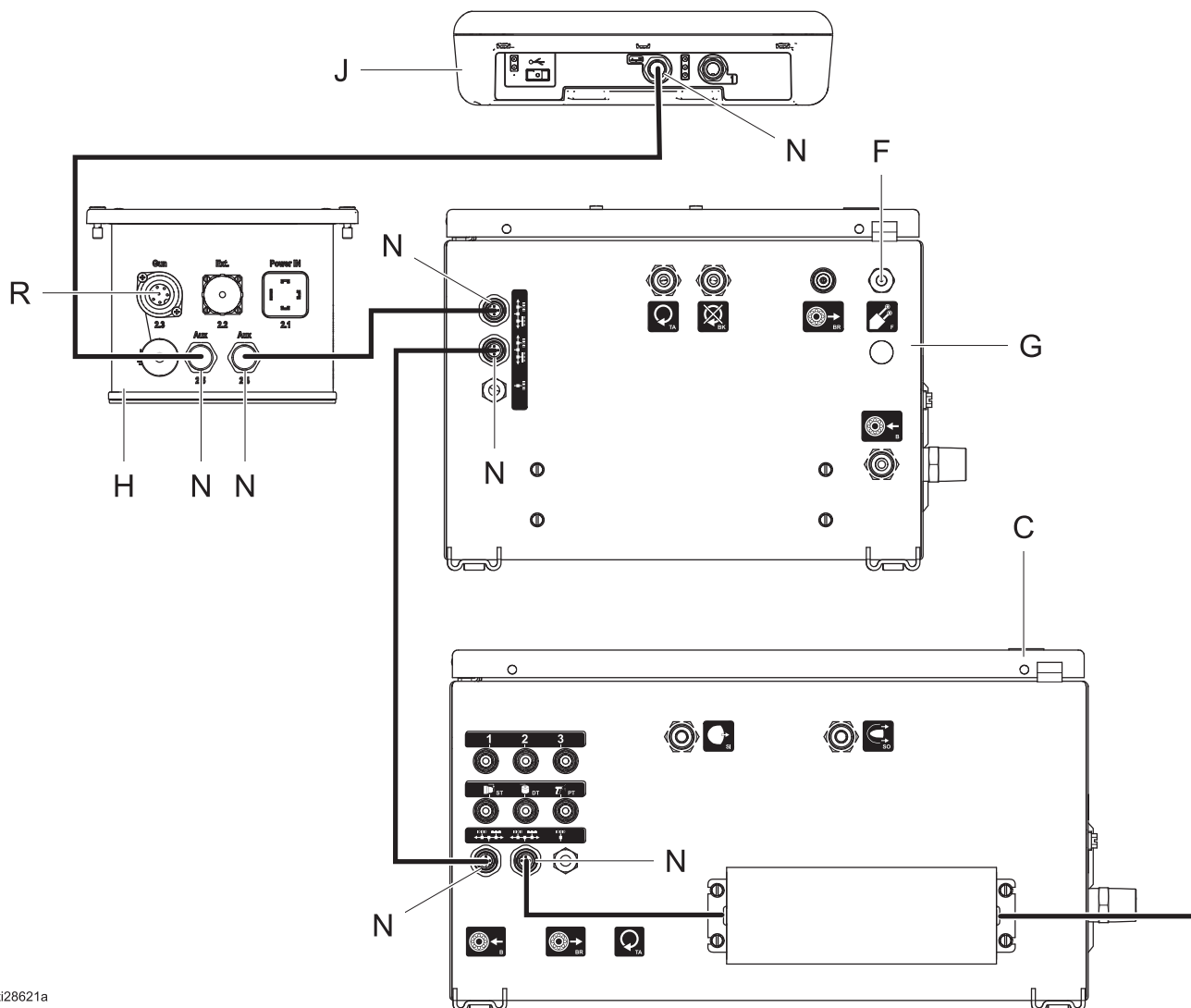
BEMÆRK: Der er adgang til et alternativt, reflekterende hastighedsfølersæt, sæt 24Z183. Sættet inkluderer vejledning til konvertering og installation.

Graco CAN-kommunikationskabler til systemkomponenter

Systemkomponenter kommunikerer information via Graco CAN-kabler. Ingen CAN-kabler tilslutter til applikatoren. Men der skal anvendes mange til at forbinde andre systemkomponenter.

Anvend CAN-kabler til netværk med elektrostatisk regulator, luftregulator, hastighedsregulator og Graco System Logic Controller (hvis anvendt) efter hinanden, som vist på figuren. Der kræves én strømforsyning i CAN-netværket, der typisk er monteret på hastighedsregulatoren. Se side 78 for en liste over tilgængelige CAN-kabler.

Hvis du vil tilslutte ProBell-systemet til et eksternt kommunikationsnetværk, skal du købe og installere en gateway (se 3A4384 *CGM-installationssæt 24Z574*) og konfigurere jf. *System Logic Controller-håndbog 3A3955*.



ti28621a

FIG. 11 Tilslutninger til strøm- og kommunikationskabler

NØGLE

- C Luftregulator
- F Fiberoptisk port
- G Hastighedsregulator
- H Elektrostatisk regulator
- J System Logic Controller
- N CAN-porte
- R Applikatorens tilslutningsport til strømforsyning

Trin 7. Klargør sprøjteområdet

Montér advarselsskilte

Montér advarselsskilte i sprøjteområdet, hvor de er lette at se og læse for alle operatører. Der følger et engelsk advarselsskilt med applikatoren.

Udluft sprøjtekabinen



Betjen ikke applikatoren, medmindre ventilatorerne kører. Sørg for god luftventilation i arbejdsområdet for at forhindre ophobning af brændbare eller giftige dampe, når du sprøjter, gennemskyller eller rengør applikatoren. Bloker den elektrostatiske regulator og væsketilførslen for at forhindre betjening, medmindre ventilationsluftstrømmen er over minimumskravet.

Elektrisk blokering med den elektrostatiske regulator med ventilatorerne, så elektrostatikken afbrydes, hver gang ventilationsluftstrømmen er under minimumskravet. Kontrollér, og overhold alle nationale, statslige og lokale bestemmelser vedrørende krav til luftudstrømningshastighed. Kontrollér blokeringsanordningens funktion mindst én gang om året.

BEMÆRK: Høj luftudstrømningshastighed reducerer effektiviteten af det elektrostatiske system. Den minimalt tilladte luftudstrømningshastighed er 60 fod pr. min. (19 lineære meter pr. min.).

Trin 8. Opret de nødvendige systemblokeringer



Kontrollér, og overhold alle lokale, statslige og nationale bestemmelser vedrørende korrekt blokering af sprøjtesystemet for at forhindre brand, eksplosion og elektrisk stød.

BEMÆRKNING

Det anbefales, at lejehusluften altid er slået til for at undgå skade på lejehuset.

Systemblokeringer

De følgende systemblokeringer er nødvendige for at forhindre brand, eksplosion, elektrisk stød eller skade på udstyret.

- Turbineluft og lejehusluft:** Blokér, så turbineluften kun flyder, hvis lufttrykket på returluftledning til lejehuset er 70 psi (483 kPa) eller højere. Denne blokering er inkluderet i ProBell System Logic Controller. Lejehusluften skal være slået til, når turbinen i drift. Lejehusluften bør kun være slået fra ved hovedluftkilden og kun, når bægeret ikke længere drejer rundt.
- Trigger til maling og turbineluft:** Blokér, så rotationsapplikatoren kun sprøjter, når turbinen drejer rundt. Det anbefales med minimum 10 K omdr./min. Denne blokering er inkluderet i ProBell System Logic Controller.
- Elektrostatisk regulator og tilførselsledning til opløsningsmiddel:** Blokér, så elektrostatikken kun kan aktiveres, når der ikke flyder opløsningsmiddel ind i ledningerne med opløsningsmiddel- eller maling. Se håndbog 3A3657 for elektrostatisk regulator for tilgængelig blokering.
- Væsketilførsel og registrering af buedannelse:** Blokér væsketilførslen for at afbryde i tilfælde af fejl ved registrering af buedannelse.
- Luftbremse og turbineluft:** Blokér, så luftbremsen kun flyder, når turbineluften er slået fra.
- Elektrostatisk regulator og alle døre eller åbninger i sprøjteområdet:** Blokér, så elektrostatikken slås fra, hver gang der opnås adgang. Se håndbog 3A3657 for elektrostatisk regulator. Kontrollér blokeringsfunktionen én gang om ugen.

7. **Transportør og trigger til maling/elektrostatik:** Blokér, så rotationsapplikatoren standser sprøjtearbejdet, og elektrostatikken slås fra, hvis transportøren stopper.
8. **Elektrostatisk regulator, væsketilførsel og ventilatorer:** Blokér, så elektrostatikken og væsketilførslen slås fra, hver gang ventilationsluftstrømmen falder til under minimumsværdierne. Se håndbog 3A3657 for elektrostatisk regulator.
9. **Elektrostatisk regulator, væsketilførsel og brandforebyggelsessystem:** Blokér systemet, så elektrostatikken og væsketilførslen slås fra, hver gang det automatiske brandslukningssystem aktiveres. Se håndbog 3A3657 for elektrostatisk regulator. Kontrollér blokeringsfunktionen hver 6. måned.
10. **Elektrostatisk regulator og vandbårent isoleringssystem (for vandbårne systemer):** Blokér, så elektrostatikken slås fra, hver gang der opnås adgang til den isolerede afskærmning. Se håndbog 3A3657 for elektrostatisk regulator. Kontrollér blokeringsfunktionen én gang om ugen.





Systemstatusoutput

Der er inkluderet en systemoutputstatus i ProBell-hastighedsregulator. Dette output viser, når ProBell-systemet er i sluk-tilstand, som f.eks. når en alarm opstår. Output kan anvendes til at blokere systemfunktioner med funktioner, der ikke styres af ProBell-systemet. For eksempel: Hvis triggeren til maling er uden for ProBell-systemet, kan den blokeres med systemstatusoutput for at sikre, at gennemstrømning af maling stoppes i tilfælde af en systemalarm. Se håndbog 3A3953 til ProBell-hastighedsregulator for at tilslutte systemstatusoutput.

Valgfrit systemblokeringsinput

Der kan installeres et ekstra blokeringsoutput til ProBell System Logic Controller i ProBell-hastighedsregulator eller ProBell-luftregulator. Når der anvendes 24 VDC for dette input, går systemet i sluk-tilstand. Installér sæt 24Z226. Se håndbog 3A3953 til hastighedsregulator eller håndbogen 3A3954 til luftregulator.

Trin 9. Jordforbind udstyret




				
<p>Udstyret skal være jordforbundet for at reducere risikoen for statiske gnister og elektrisk stød. Elektriske eller statiske gnister kan få dampe til at antændes eller eksplodere. Ukorrekt jordforbindelse kan forårsage elektrisk stød. Jordforbindelsen fungerer som en afleder for den elektriske strøm.</p>				

Under betjening af rotationsapplikatoren er der risiko for at alle genstande (personer, beholdere, værktøj, osv.), der ikke er jordforbundet, og som findes på sprøjteområdet, kan blive elektrisk ladede. Dit system kan omfatte andet udstyr eller andre dele, der skal jordforbindes. Systemet skal sluttes til en sikker jordforbindelse. Kontrollér jordforbindelserne dagligt. Detaljerede oplysninger om jordforbindelse findes i de lokale forskrifter om jordforbindelse. Følgende er minimumskravene til jordforbindelse for et grundlæggende elektrostatisk system.

- **Rotationsapplikator:** Jordforbind applikatoren ved at tilslutte strømforsyningskablet til en korrekt jordforbundet elektrostatisk regulator og ved at tilslutte jordledningen til en sikker jordforbindelse. Jordforbindelsesledningen kan tilsluttes til jordforbindelseslappen på den elektrostatiske regulator og dernæst tilsluttes til en sikker jordforbindelse.
- **Kontrolboksholder:** Holderen er jordforbundet ved tilslutningen til beslaget til den elektrostatiske regulator.
- **Luftregulator og hastighedsregulator:** Hvis de ikke er monteret på kontrolboksholderen, så brug en jordledning og klemme til at jordforbinde til en sikker jordforbindelse.
- **Elektrostatisk regulator:** Anvend den medfølgende jordledning og klemme til at tilslutte den elektrostatiske regulator til en sikker jordforbindelse.
- **Pumpe:** Jordforbind pumpen ved at tilslutte en jordforbindelsesledning og klemme som beskrevet i den separate brugerhåndbog for pumpen.
- **Spændingsisoleringsystemet (for vandbårne systemer):** Følg proceduren for jordforbindelse i fabrikantens vejledning.
- **Væskeslange (kun til vandbårne systemer):** Slangen er jordforbundet gennem det ledende lag. Monter slangen som anvist. Se **Væskeledninger til vandbårne materialer, side 14** og **Vandbårne systemer, side 21**.

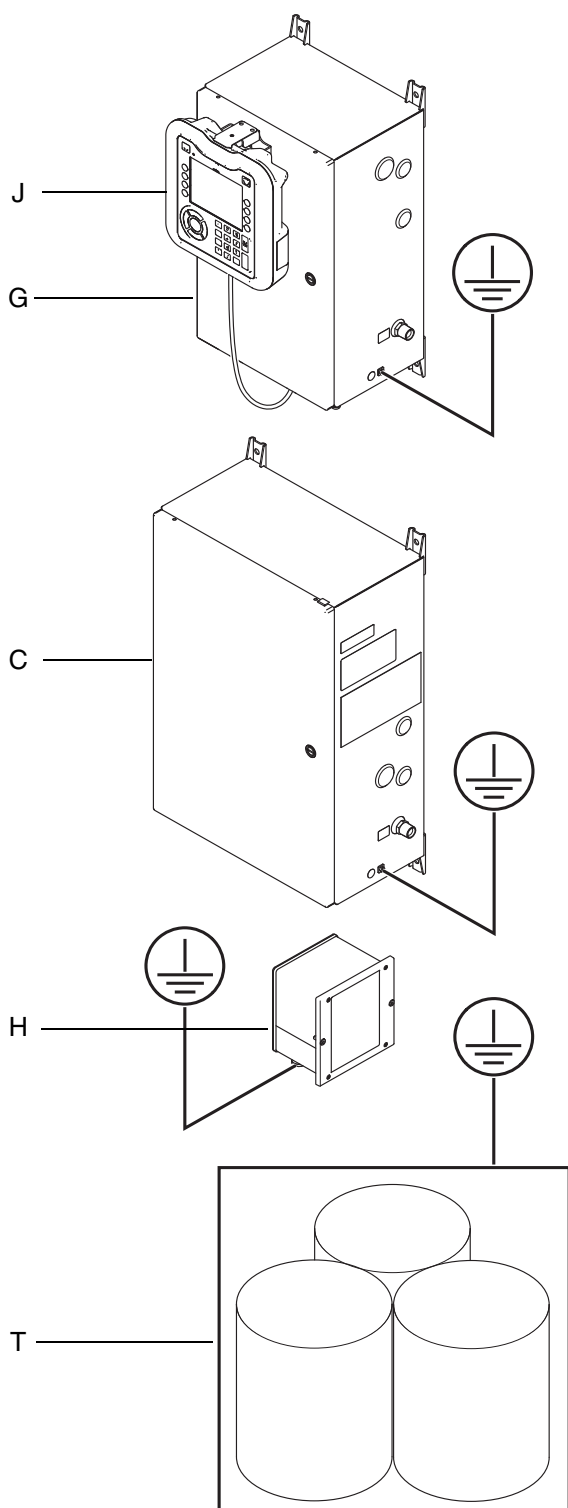
- **Luftkompressorer og hydraulikstrømforsyninger:** Jordforbind udstyret i overensstemmelse med producentens anbefalinger.
- **Alle luft- og væskeledninger** skal være korrekt jordforbundne.
- **Alle elektriske kabler** skal være ordentligt jordforbundet.
- **Alle personer, der træder ind i sprøjteområdet**, skal bruge sko med ledende eller dissipative såler, som f.eks. læder, eller anvende personlige jordforbindelsesstropper. Brug ikke sko med ikke-ledende såler såsom gummi eller plastik. Hvis det er nødvendigt at anvende handsker, skal du bruge de ledende handsker, der leveres med pistolen. Hvis du anvender handsker, som ikke er leveret af Graco, skal du skære fingrene eller håndfladen ud af handskerne for at sikre, at din hånd er i kontakt med det jordforbundne pistolhåndtag. Den målte isoleringsmodstand for handsker og fodtøj må ikke overstige 100 megaohm i henhold til EN ISO 20344, EN1149-5.
- **Emne der sprøjtes:** Sørg for, at emneholderne holdes rene og hele tiden er jordforbundne. Modstanden må ikke overskride 1 megohm.
- **Gulvet i sprøjteområdet:** Skal være elektrisk ledende og jordforbundet. Undgå at dække gulvet til med pap eller andet ikke-ledende materiale, der kan afbryde jordforbindelsen.
- **Brændbare væsker i sprøjteområdet:** Skal opbevares i godkendte, jordforbundne beholdere. Anvend ikke plastikbeholdere. Opbevar ikke større mængder end nødvendigt til et skiftehold.
- **Alle elektrisk ledende genstande eller enheder i sprøjteområdet:** inklusive væskebeholdere og dåserensere skal være korrekt jordforbundne.

Kontrollér den elektriske jordforbindelse

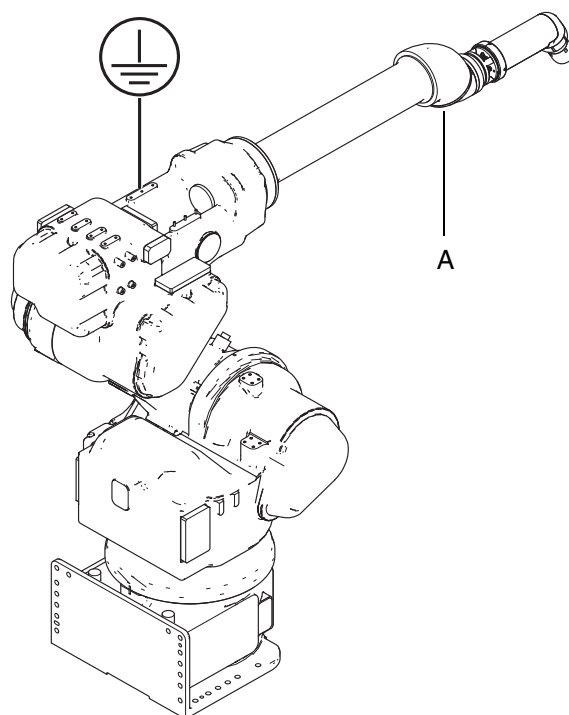
				
<p>Megohmmeter, del nr. 241079 er ikke godkendt til brug i et farligt område. For at reducere risikoen for gnister må megohmmeteret ikke anvendes til at kontrollere jordforbindelsen medmindre:</p> <ul style="list-style-type: none"> • Rotationsapplikatoren er fjernet fra det farlige område; • Eller alle sprøjteanordninger i det farlige område er slukkede, ventilatorer i det farlige område kører, og der ikke er brændbare dampe i området (som f.eks. åbne beholdere med opløsningsmidler eller dampe fra sprøjtning). <p>Hvis denne advarsel ikke følges, kan det forårsage brand, eksplosion og elektrisk stød og medføre alvorlig personskade og materiel skade.</p>				

Kontrollér jordforbindelserne dagligt.

Ikke-farligt sted



Farligt sted



A	Rotationsapplikator
C	Luftregulator
G	Hastighedsregulator
H	Elektrostatisk regulator
J	System Logic Controller
T	Væske tilførsel

ti25675a

FIG. 12. Jordforbindelse af systemet

Opstilling af System Logic Controller

Efter installation er følgende opstillingstrin nødvendige før betjening.

- Anvend opstillingskærbillederne på System Logic Controller til at opstille følgende betjeningsparametre. Der er detaljerede oplysninger i håndbog 3A3955 til System Logic Controller.
 - Indstil antal pistoler, pistoltype, signaltype, inaktivitetstimer og inaktivitetshastighed. Se systemskærm og pistolskærm 1.
 - Aktiver eller deaktivér og konfigurér luftregulatoren, se pistolskærm 2.
 - Opstil ekstrasolenoider på luftregulatoren. Se pistolskærm 3.
 - Aktiver eller deaktivér og konfigurér hastighedsregulatorens pistolskærm. Se pistolskærm 4.
 - Aktiver eller deaktivér og konfigurér den elektrostatisk regulator. Se pistolskærm 5.
 - Konfigurér sprøjteparametre for alle opskrifter vha. forvalg 0 til 98. Se Forvalg-skærme.
- Anvend opstillingskærbilleder og konfigurationsskærbilleder på den elektrostatisk regulator til at opstille systemets elektrostatik. Opstillingen er lagret i udstyrets hukommelse, selv når strømmen er fjernet. Du finder alle oplysninger i håndbog 3A3657 for elektrostatisk regulator.
 - Giv alle de oplysninger, der skal anvendes til gateway til aktivering af kommunikation via DeviceNet, Ethernet IP, Modbus TCP eller PROFINET. Se gateway-skærme.
 - Indstil sprog, datoformat, dato, klokkeslæt, enheder og andre personlige præferencer. Se skærmen Avancerede.

BEMÆRK: Hvis du anvender en PLC kun med elektrostatisk regulator, skal du se i afsnit om diskret I/O i håndbog 3A3657 for elektrostatisk regulator.

Kontrol

Når alle installationstrinnene er fuldført, og System Logic Controller er konfigureret, er systemet klar til opstart. Før produktion igangsættes, skal en person, der kender systemet, kontrollere alle de funktioner, der er vist på tabellen. Kontrollen bør gentages regelmæssigt.

Test	Krav	Frekvens
1. Korrekt jordforbindelse	Kontrollér systemets jordforbindelse. Se Trin 9. Jordforbind udstyret , side 32.	Dagligt
2. Korrekt frigang	Kontrollér, at der er korrekt frigang mellem bægeret og delene. Se Afstand til emnet , side 19.	Ugentligt
3. Registrering af buedannelse	Kontrollér funktionen til registrering af buedannelseskredsløb. Du finder oplysninger om registrering af buedannelse i håndbog 3A3657 for elektrostatisk regulator	Hver 6. måned
4. Blokering med ventilation	Kontrollér, at der udføres korrekt blokering med ventilationssystemet. Se Trin 8. Opret de nødvendige systemblokeringer , side 31.	Hver 6. måned
5. Afladesspænding	Følg Spænding – Afladnings og jordingsprocedure , side 40. Kontrollér, at der er spærret for adgang til applikatoren (og isoleringssystemet for vandbårent system), indtil afladetiden er forløbet, og der ikke er mere afladningsspænding tilbage.	Rengøring
6. Vandbåren systemblokering	Kontrollér, at der udføres korrekt blokering med spændingsisoleringsystemet. Se Trin 8. Opret de nødvendige systemblokeringer , side 31.	Ugentligt
7. Væskeblokering	Kontrollér, at der udføres korrekt blokering med tilførsel af opløsningsmiddel og væske. Se Trin 8. Opret de nødvendige systemblokeringer , side 31.	Ugentligt
8. Brandbekæmpelse	Kontrollér, at der udføres korrekt blokering med brandbekæmpelsessystemet. Se Trin 8. Opret de nødvendige systemblokeringer , side 31.	Hver 6. måned

Betjening

Tjekliste før igangsætning

Gennemgå tjekliste før igangsætning dagligt, før hver brug.

Alle systemtyper

- Alle operatører er korrekt uddannet til at betjene et automatisk, elektrostatisk rotationsapplikatorsystem, som anvist i denne håndbog.
- Alle operatører er uddannet i **Trykaflastningsprocedure** på side 40.
- De advarselsskilte, der medfulgte rotationsapplikatoren, er monteret i sprøjteområdet, hvor de er lette at se og læse for alle operatører.
- Systemet er omhyggeligt jordforbundet, og operatøren og alle personer, der kommer ind i sprøjteområdet, er korrekt jordforbundne. Se **Trin 9. Jordforbind udstyret** på side 32.
- Rotationsapplikatorens mekaniske og elektriske komponenter er velfungerende.
- Ventilatorerne fungerer korrekt.
- Emneholdere er rene og jordforbundne.
- Alle rester er fjernet fra sprøjteområdet, inklusive brændbare væsker og klude.
- Alle brændbare væsker i sprøjtekabinen skal opbevares i godkendte, jordforbundne beholdere.
- Alle ledende genstande i sprøjteområdet er elektrisk jordforbundne og gulvet i sprøjteområdet er elektrisk ledende og jordforbundet.

Applikator- og slangetilslutninger viser ingen tegn på væskelækage.

AI opstilling er udført.

Elektrostatikken er slukket, og spændingen er afladet i henhold til **Spænding – Afladnings og jordingsprocedure**, side 40, inden du træder ind i sprøjteområdet for at gøre rent eller udføre vedligeholdelsesarbejde.

Kun til vandbårne systemer

Elektrostatikken er slukket, og spændingen er afladet iht. **Spænding – Afladnings og jordingsprocedure**, side 40, før nogen træder ind i det isolerede indelukke, før rengøring og før udførelse af enhver form for vedligeholdelse og reparation.

De vandbårne Graco-væskeslanger (skærmede og ikke-afskærmede) er i god stand uden flænger eller slitage af PTFE-røret. Udskift væskeslangen, hvis den er beskadiget.

Alle de anvendte væsker skal opfylde ét af følgende krav til antændelighed:

- Materialet nærer ikke brand i overensstemmelse med standardtestmetoden for vedvarende brand i væskeblandinger, ASTM D4206.
- Materialet er klassificeret som ikke-brændbart eller svært antændeligt, som defineret i EN 50176.

Kontrollér væskemodstanden



Kontrollér kun væskemodstanden et ikke-farligt sted. Modstandsmåler 722886 og sonde 722860 er ikke godkendt til brug i et farligt område. Hvis denne advarsel ikke følges, kan det forårsage brand, eksplosion og elektrisk stød og medføre alvorlig personskade og materiel skade.

Graco-del nr. 722886 modstandsmåler og 722860 sonde er tilgængelige som tilbehør til kontrol af, at den specifikke modstand af væsken, der sprøjtes, opfylder kravene til et elektrostatisk luftsprøjtesystem.

Følg den vejledning, der følger med måleren og sonden. Aflæsninger på 20 megaohm-cm og højere giver de bedste elektrostatiske resultater, og disse anbefales.

Megohm-cm			
1-7	7-20	20-200	200-2000
Der kan blive brug for en længere væskeslange*	God	Bedste elektrostatiske resultater	Gode elektrostatiske resultater

* Medfølger i sæt nr. 25A878.

Kontrollér væskens viskositet

Du har brug for følgende til at kontrollere væskens viskositet:

- et viskositetsbæger
 - et stopur
- Nedsænk viskositetsbægeret fuldstændigt i væsken. Løft bægeret ud hurtigt. Løft bægeret ud hurtigt, og start stopuret, så snart bægeret er helt fjernet.
 - Hold øje med strømmen af væske, som kommer fra bunden af bægeret. Så snart der er en pause i strømmen, skal stopuret slukkes.
 - Registrér væsketyper, den medgåede tid og størrelsen på viskositetsbægeret.
 - Sammenlign med det skema, du fik af producenten af viskositetsbægeret til at bestemme væskeviskositeten.
 - Kontakt materialeleverandøren, hvis viskositeten er for høj eller for lav. Foretag den nødvendige tilpasning. Se **Diagrammer over væskegennemstrømning**, side 88 for at vælge den rette dysestørrelse.

Sprøjteprocedurer



For at reducere risikoen for elektrisk stød og for at undgå personskade på grund af kontakt med det roterende bæger må du ikke gå ind i sprøjteområdet, mens rotationsapplikatoren er i brug.



Hvis der registreres væskelækage fra rotationsapplikatoren, skal du straks standse sprøjtning. Væske, der flyder ind i svøbet, kan medføre brand, eksplosion, alvorlig personskade og materiel skade.

Gennemskylning før første brug

Udstyret er testet i væske på fabrikken. For at undgå at forurene væsken skal udstyret skylles med et kompatibelt opløsningsmiddel, før det tages i brug. Se **Gennemskylning**, side 39.

Påfyld materiale

- Sæt systemet i rensetilstand. I denne tilstand:
 - Kontrollér, at elektrostatikken ikke kan aktiveres.
 - Klokken skal dreje rundt med en hastighed på mindst 10k omdr./min.
 - Den indvendige formluft bør være mindst 10 psi (0,7 bar) for at holde applikatoren ren.
 - Tilfør maling til malingsledning P.
 - Aktivér ventiltrigger til afblæsning (DT), indtil malingen når applikatoren. Aktivér ventiltrigger til maling (PT) for at fylde maling i fronten af applikatoren.
- BEMÆRK:** Med denne metode returneres malingen gennem afblæsningsledningen i stedet for at føre den ud foran på applikatoren. Der forbliver maling i afblæsningsledningen, indtil systemet gennemskylles. Hvis materialet har en lav anvendelsestid, skal ventiltriggeren til maling (PT) aktiveres for at påfylde maling.
- Følg proceduren **Bægervask**, side 39.

Kontrollér gennemstrømningshastighed

Denne vejledning begynder med påfyldt maling.

1. Følg proceduren **Bægervask**, side 39.
2. Sæt systemet i vedligeholdelsestilstand. I denne tilstand:
 - Elektrostatikken er slukket.
 - Formluften er slukket.
 - Turbineluften er slukket (roterer ikke).
 - Lejehusluften kan forblive tændt.
3. Fjern bægeret og lufthætten. Se **15 mm og 30 mm bægre**, side 54 eller **50 mm bæger**, side 54.
4. Aktivér ventiltrigger til maling (PT).
5. Mål gennemstrømningen i en beholder. Anvend et stopur til at måle tiden. Beregn væskestrømmen.
6. Sådan sænkes væskestrømmen:
 - Øg det styrede væsketryk i materialet.
 - Øg størrelsen på væskedysen.
 - Reducer materialeviskositeten.
 - Anvend en væskeslange med større diameter op til klokken.

Sådan sænkes væskestrømmen:

 - Sænk det styrede væsketryk i materialet.
 - Sænk størrelsen på væskedysen.
7. Påsæt dyse og lufthætte igen. Se **15 mm og 30 mm bægre**, side 54 eller **50 mm bæger**, side 54.

Justering af sprøjtemønster

1. Sæt systemet i sprøjtetilstand.
2. Vælg Forvalg 0, så sprøjteparameteret kan justeres separat.
3. Justering af forstøvningen:
 - a. Indstil den indvendige formluft (SI) og den udvendige formluft (SO) til mindst 10 psi (0,7 bar) for at holde klokken ren.
 - b. Indstil hastigheden til 25K omdr./min.
 - c. Hvis systemet ikke har en hastighedsregulator, skal du starte med turbineluft (TA) indstillet til 0, og øg meget langsomt. Sørg for ikke at arbejde med for høj turbinehastighed. Se **Diagrammer over turbinens luftindgangstryk**, side 84, for det nødvendige tryk til opnåelse af en given hastighed.

- d. Aktivér ventiltrigger til maling (PT).
- e. Øg hastigheden (eller øg turbineluftrykket langsomt) for finere forstøvning.
- f. Sænk hastigheden (eller sænk turbineluftrykket langsomt) for grovere forstøvning.

BEMÆRK: Hastigheden kan ændres, hvor applikatoren er udløst eller ikke udløst.

4. Justering af mønsterstørrelsen
 - a. Start med 10 psi (0,7 bar) både på den indvendige og udvendige formluft (SI og SO).
 - b. Øg den udvendige formluft (SO) for at reducere mønsterstørrelsen eller for at forbedre applikatorrenheden (reducer overlappning).
 - c. Øg den indvendige formluft (SI) for at opnå ekstra mønsterstyring.
5. Justering af elektrostatikken
 - a. Start med maksimumindstillingerne (100 kV, 150 μ A for opløsningsmiddelbårne modeller; 60 kV, 150 μ A for vandbårne modeller).
 - b. Sænk spændingen, hvis testdelene viser, at der er tykke kanter, eller områder, der ikke er dækket helt (Faraday-effekten).
 - c. Øg spændingen for at opnå bedre dækning.
6. Følg proceduren **Bægervask**, side 39.

Sprøjt en del

1. Sæt systemet i sprøjtetilstand. I denne tilstand:
 - a. Indvendig og udvendig formluft (SI og SO) er tændt.
 - b. Turbinen drejer rundt med den ønskede hastighed.
2. Placer en del, eller placer applikatoren til påføring af materiale.

3. Tænd for elektrostatikken. Sikker position-input og andre nødvendige blokeringer skal være udført.
4. Aktivér ventiltriggeren til maling (PT), indtil den ønskede dækning opnås.

BEMÆRK: Der kan opstå for megen overlapning, som kan svøbe sig tilbage mod applikatoren, hvis der sprøjtes med applikatoren, uden at der er et emne til stede.

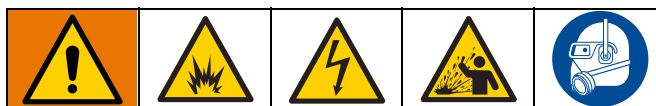
5. Når du er færdig, slukkes først for ventiltriggeren til maling.
6. Derefter slukkes for elektrostatikken.
7. **Korte afbrydelser:** Formluften skal være tændt, og turbinen skal være i gang.
Lange afbrydelser: Følg proceduren **Bægervask**, side 39. Sæt systemet i inaktiv tilstand, hvilket reducerer turbinehastigheden og formluften for at spare energi.

Bægervask

Følg denne procedure for bægervask, når du er færdig med at sprøjte dele, og efter behov mellem dele, afhængig af det materiale, der sprøjtes, og den mængde der ophobes. Noget materiale kræver ofte bægervask.

1. Sæt systemet i rensetilstand. I denne tilstand:
 - a. Kontrollér, at elektrostatikken ikke kan aktiveres.
 - b. Klokken skal dreje rundt med en hastighed på mindst 10k omdr./min.
 - c. Den indvendige formluft (SI) bør være mindst 10 psi (0,7 bar) for at holde applikatoren ren.
2. Aktivér ventiltriggeren til opløsningsmiddel (ST).
3. Anvend luft til at rense opløsningsmidlet.
 - a. Tilfør luft til ledningen til opløsningsmiddel S.
 - b. Aktivér ventiltriggeren til opløsningsmiddel (ST) for at rense opløsningsmidlet til bægervask.

Gennemskylning



For at forhindre brand, eksplosion og elektrisk stød:

- Sluk altid for elektrostatikken og afladespændingen under gennemskylning, rengøring eller eftersyn af udstyret.
 - Udstyr og affaldsbeholder skal altid jordforbindes.
 - Skyl kun udstyret i et velventileret område.
 - Brug kun gruppe IIA-materiale. Ikke-brændbare væsker foretrækkes.
 - For at undgå statisk gnistdannelse og personskade forårsaget af sprøjt skal man altid skylle ved det lavest mulige tryk.
- Skyl udstyret, før der skiftes væske, før væsken kan tørre i udstyret, ved dagens afslutning, før opbevaring og før reparation af udstyret.
 - Gennemskyl ved det lavest mulige væsketryk. Kontrollér, om der forekommer udsivning fra tilslutningerne, og stram dem efter behov.
 - Skylning skal foregå med en væske, der er kompatibel med den væske, der er doseret, og udstyrets våddele.

BEMÆRKNING

Anvend det lavest mulige opløsningsmiddeltryk til at udføre procedurerne med skylning og bægervask. For stort flow af opløsningsmiddel kan medføre, at væske overflyder turbinen og beskadiger den.

1. Sæt systemet i rensetilstand. I denne tilstand:
 - a. Kontrollér, at elektrostatikken ikke kan aktiveres.
 - b. Klokken skal dreje rundt med en hastighed på mindst 10k omdr./min.
 - c. Den indvendige formluft (SI) bør være mindst 10 psi (0,7 bar) for at holde applikatoren ren.
2. Tilfør opløsningsmiddel til malingsledning P.

3. Aktivér ventiltrigger til afblæsning (DT) til at skylle ledningerne til applikatoren. Luk afblæsningsventilen, når der ses klart opløsningsmiddel i afblæsningsledningen. (Aktivér triggeren til maling, hvis der ikke anvendes afblæsningsventil.)
4. Aktivér trigger til maling (PT) til at skylle væskerør og dyse.
5. Aktivér opløsningsmiddelventiltrigger (ST) for at vaske bægeret.

BEMÆRK: Hvis du har brug for at **rense alt opløsningsmiddel**, skal du fortsætte med Trin 6.

6. Anvend luft til at rense opløsningsmidlet.
 - a. Tilfør luft til malingsledning P.
 - b. Aktivér ventiltrigger til afblæsning (DT) til at rense ledningerne.
 - c. Aktivér ventiltrigger til maling (PT) til at rense applikatoren.
 - d. Tilfør luft til ledningen til opløsningsmiddel S.
 - e. Aktivér ventiltriggeren til opløsningsmiddel (ST) for at rense opløsningsmidlet til bægervask.

Trykaflastningsprocedure



Følg trykaflastningsproceduren, når du ser dette symbol.



Udstyret forbliver under tryk, indtil trykket fjernes manuelt. For at forebygge alvorlige personskader forårsaget af tryksat væske, såsom væskesprøjt og bevægelige dele, skal trykaflastningsproceduren følges, når du standser sprøjtning, og før du rengør, kontrollerer eller efterser udstyret.

Følg disse grundlæggende trin i den viste rækkefølge for at aflaste systemtrykket. Den nøjagtige procedure til at udføre hvert enkelt trin kan variere, alt efter systemdesignet. Sørg for, at alle trin gennemføres.

BEMÆRK: Afbryd først hovedlufttilførslen (lejehusluft), når bægeret ikke drejer rundt længere.

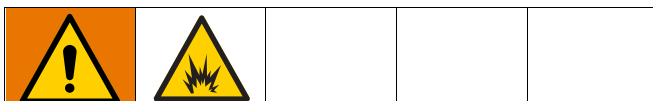
1. **Sluk for elektrostatikken.**
Fuldfør Trin 1 i **Spænding – Afladnings og jordingsprocedure**.
2. **Sluk for tilførsel af væske- og opløsningsmiddel.**
3. **Aflast malingstrykket.**
Aktivér ventiltrigger til afblæsning (DT) for at aflaste trykket i maling- og afblæsningsledningerne. Hvis systemet ikke har en afblæsningsventil, skal du aktivere ventiltriggeren til maling (PT).
4. **Aflastning af opløsningsmiddeltryk.**
Aktivér ventiltrigger til opløsningsmiddel (ST) for at aflaste trykket i opløsningsmiddelledning.
5. **Luk for turbineluft og formluft.**
Sæt systemet i sluk-tilstand.
6. **Når klokken ikke drejer rundt længere, slukkes for hovedlufttilførslen.**
7. **Deaktiver elektrostatikken, og kontrollér, at spændingen er afladet.**
Fuldfør Trin 2-4 i **Spænding – Afladnings og jordingsprocedure**.

Spænding – Afladnings og jordingsprocedure




Systemet er ladet med høj spænding, indtil spændingen er afladet. Kontakt med de ladede komponenter i applikatoren vil medføre elektrisk stød. For vandbårne systemer vil kontakt med det ladede væsketilførselssystem også medføre elektrisk stød. For at undgå elektrisk stød følges denne procedure:

- før du bevæger dig ind i sprøjteområdet
- når som helst du får anvisning om at aflade spændingen
- før rengøring eller eftersyn af systemudstyret,
- eller før du åbner den isolerede afskærmning for den isolerede væsketilførsel.



For at undgå brand eller eksplosion under test skal alle sprøjteenheder i det farlige område være slukket, og ventilatorerne i det farlige område skal være tændte. Udfør kun testen, når der ikke er brændbare dampe til stede i området (som f.eks. åbne beholdere til opløsningsmiddel eller sprøjtetampe).

BEMÆRK: Der er adgang til tilbehør til jordforbindelsesstang, del nr. 210084 for at aflade al spænding, der måtte være tilbage på en systemkomponent.

1. Sluk for elektrostatikken ved at trykke på  på den elektrostatiske regulator vha. det elektrostatisk aktiveret I/O-signal eller vha. CAN-kommunikation. Skift til rensetilstand afbryder også elektrostatikken. Vent et øjeblik for at aflade systemet.



For at undgå brand, eksplosion eller elektrisk stød skal du altid vente til hele afladningstiden er gået. Når der er slukket for elektrostatikken, følger eller viser skærmen ikke længere den aktuelle spænding. Anvend ikke regulatoren til at bestemme, om systemet er afladet.

BEMÆRK: Proceduren til at indstille afladetimeren kan du finde i angivelserne for opstillingskærbillede 10 i håndbog for elektrostatisk regulator (3A3657).

2. Sæt systemet i sluk-tilstand.
3. Deaktiver elektrostatikken ved at slukke for den elektrostatiske regulator (indstil on off til slukket).
BEMÆRK: Hvis det foretrækkes, kan elektrostatikken også deaktiveres ved at fjerne en blokering. Der opstår en fejl. Når proceduren er færdig, skal du rydde fejlen for at genstarte.

4. Kontrollér, at systemet er afladet.

a. Til opløsningsmiddelbaserede systemer:

Rør ved dækslet til luftdyseholderen (19) med en jordforbundet stang for at sikre, at spændingen er afladet. Hvis du ser en lysbue, skal du kontrollere, at der er slukket for elektrostatikken. Forlæng afladningstiden, eller se **Elektrisk fejlfinding**, side 50. Standardafledningstiden er 5 sekunder. Løs problemet, før du går videre.

- b. **Til vandbårne systemer:** Aflad spændingen på spændingsisoleringsystemet ved at følge den procedure, der er angivet i brugerhåndbogen for spændingsisoleringsystemet. Rør ved pumpen, forsyningsspænden og dækslet til applikatorens luftdyseholder med en jordforbundet stang for at sikre, at spændingen er afledet. Hvis du ser en lysbue, skal du kontrollere, at der er slukket for elektrostatikken. Forlæng afladningstiden. Se **Elektrisk fejlfinding**, side 50, eller se i håndbogen for spændingsisoleringsystemet for andre mulige problemer. Standardafladningstiden er 60 sekunder. Løs problemet, før du går videre.

5. Afprøv afladespænding ugentligt.

Nedlukning

1. Gennemskyl efter behov. Se **Gennemskylning**, side 39.
2. Følg **Trykaflastningsprocedure**, side side 40, der inkluderer **Afladespænding og jordforbindelse**.
3. Rengør bægeret og ydersiden af applikatoren. Se **Rengør lufthætte og bæger**, side 46. Se også **Rens det udvendige på rotationsapplikatoren**, side 47.

Vedligeholdelse



Montering og eftersyn af udstyret kræver adgang til dele, som kan forårsage elektrisk stød eller andre alvorlige personskader, hvis arbejdet ikke udføres korrekt. Du må ikke montere eller reparere udstyret, medmindre du er uddannet og kvalificeret.

Kontakt med ladede komponenter på rotationsapplikatoren vil forårsage elektrisk stød. Kontakt med et roterende bæger kan også medføre personskade. Rør ikke ved klokken, og kom ikke inden for 3 fod (0,9 m) foran på applikatoren, når den er i brug.

For at mindske faren for personskade, så følg **Trykaflastningsprocedure**, side 40, der inkluderer **Spænding – Afladning og jordforbindelse**, før du kontrollerer eller efterser nogen del af systemet, når du er instrueret om at løsne trykket.

Tjekliste for daglig vedligeholdelse og rengøring



Kontrollér følgende liste dagligt, når brugen af udstyret er færdig.

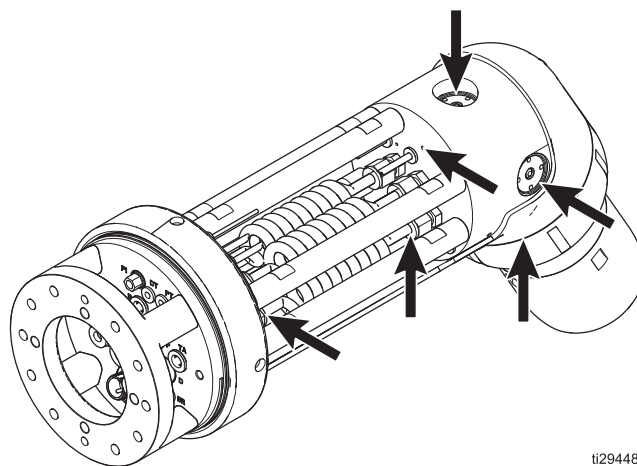
- Skyl applikatoren.
- Kontrollér væske- og luftledningsfiltrene.
- Rengør bægeret og ydersiden af applikatoren. Se side 46-47.
- Undersøg den roterende forstøver og bægeret for knæk, ridser og for for megen slitage.
- Kontrollér, om der forekommer udsivning fra applikator og væskeslanger.

Kontrollér, om der er væskelækage



Hvis der registreres en væskelækage fra applikatoren, skal du straks standse sprøjtning. Væskelækage kan medføre brand, eksplosion, personskade og materiel skade.

BEMÆRK: Under drift fjernes svøbet jævnlgt for at se, om der er væske til stede. Se FIG. 13 for steder, hvor der kan være potentiel lækage.



ti29448a


FIG. 13 Kontrollér, om der er væskelækage

Væske på disse steder indikerer, at der er lækage, der kan være forårsaget af lækage ved tilslutningen af væskerøret, manifoldens O-ringe eller lækage i væskepakningen.

Hvis der ses væske på nogle af disse steder:

1. Stop straks sprøjtearbejdet.
2. Følg **Trykaflastningsprocedure**, side side 40, der inkluderer **Afladespænding og jordforbindelse**.
3. Følg **proceduren Nedlukning**, side 41.
4. Fjern applikatoren for reparation.

Elektriske tests



Megohmmeter, del nr. 241079 (AA – se FIG. 14) er ikke godkendt til brug et farligt sted. For at reducere risikoen for gnister må megohmmetret ikke anvendes til at kontrollere den elektriske jordforbindelse, medmindre:

- Applikatoren er fjernet fra det farlige sted;
- Eller alle sprøjteanordninger på det farlige sted er slukkede, ventilatorer på det farlige sted kører, og der ikke er brændbare dampe i området (som f.eks. åbne beholdere med opløsningsmidler eller gasser fra sprøjtning).

Hvis denne advarsel ikke følges, kan det forårsage brand, eksplosion eller elektrisk stød og medføre alvorlig personskade og materiel skade.

Elektriske komponenter inde i applikatoren påvirker ydelse og sikkerhed. Følgende procedurer tester kontinuiteten mellem applikatorkomponenterne.

Brug megohmmeter (AA) og en anvendt spænding på 500 V. Tilslut ledningerne som vist.

BEMÆRK: Følg Gennemskylning-proceduren, side 39, og tør væskekanalerne, før der udføres elektriske tests.

Test fuld applikator med strømforsyning

Se FIG. 14.

Mål modstanden mellem dækslet til luftdyseholderen og hver enkelt stift på adapteren til strømforsyningen. Sørg for, at fjederstifterne kan bevæges frit.

Stift	Acceptabelt område
P1	120-160 megohm
P2	120-160 megohm
P3	120-160 megohm
P4	9,0-11,0 gigohm

- Hvis modstanden er inden for dette område, så er testen gennemført for applikatoren. Hvis der stadig er elektriske problemer, skal du sørge for, at fjederstifterne får kontakt med den modsvarende konnektor (41) i robotfoden.

- Hvis modstanden ligger uden for dette område, skal strømforsyningen og fronthuset testes separat.

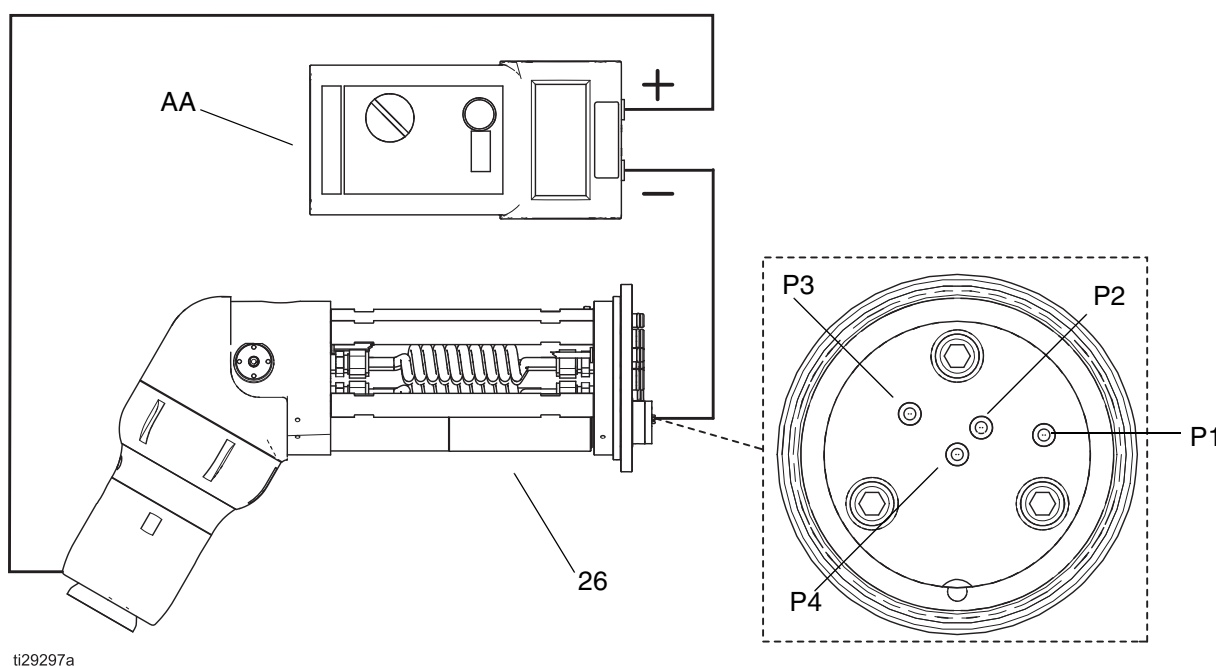


FIG. 14 Fuld applikator og strømforsyning

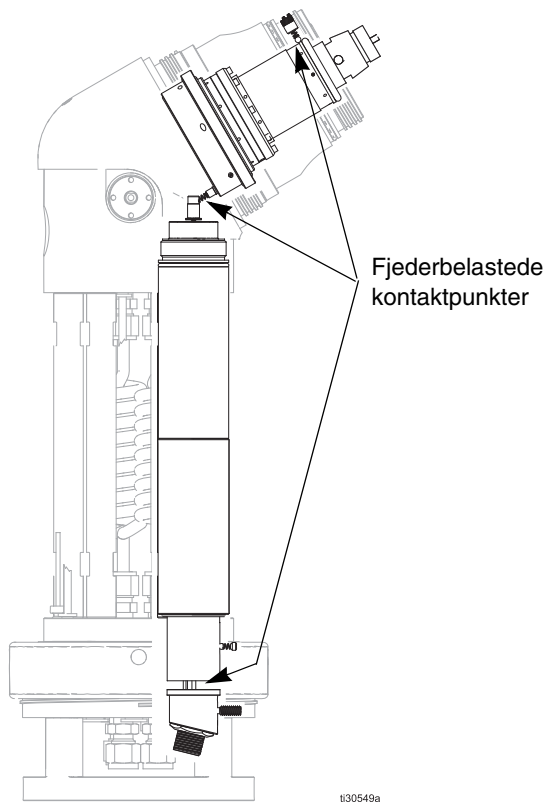


FIG. 15 Hult håndled, transmissionsvej

Test strømforsyningen i hovedhuset

1. Udskift fronthus og turbinesamling. Se **Udskift fronthus og turbinesamling, side 59** for instrukser om afmontering, hvis der er behov for det.

2. Mål modstanden mellem hovedhusets kontakt og strømforsyningens adapterstifterne 1 og 4.

Stift	Acceptabelt område
1, 2, 3	120 - 160 MΩ
4	9,0 - 11,0 GΩ

- Hvis modstanden er inden for området, skal du gå videre med test af fronthuset.

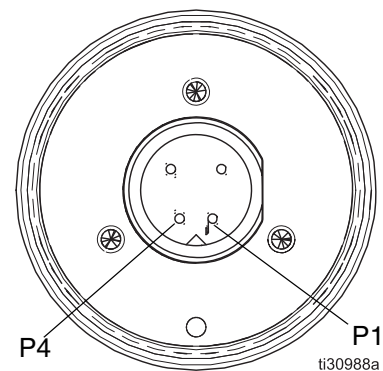
- Hvis modstanden er uden for området, så fortsæt med trin 3

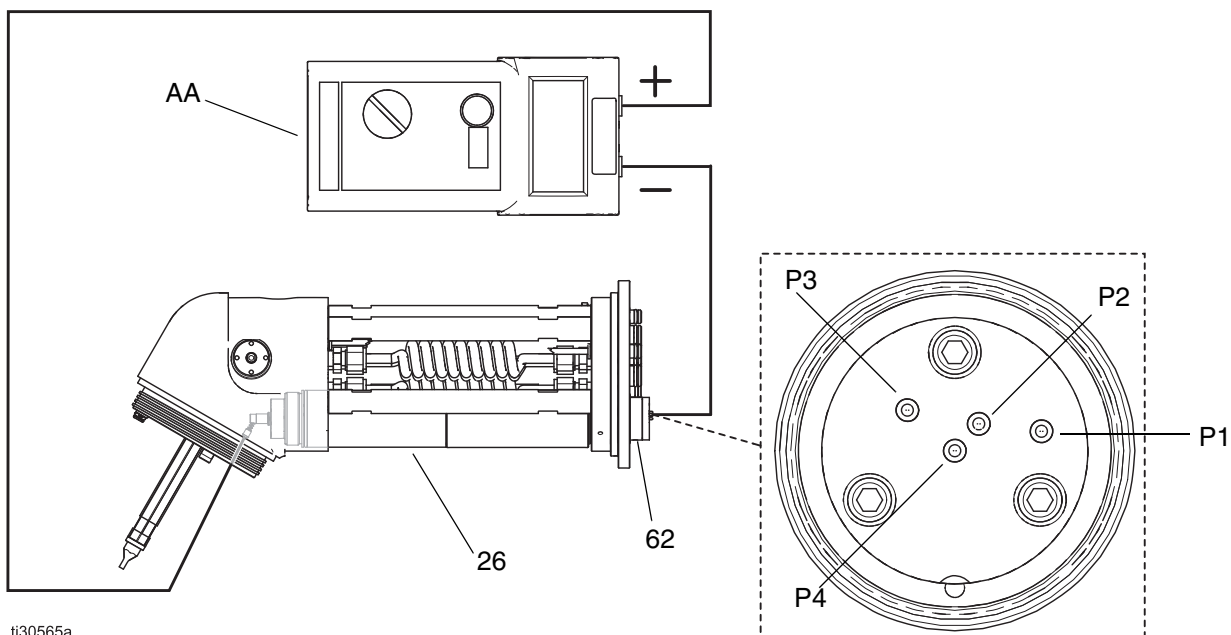
3. Fjern fjederstiftadapteren (62) ved at fjerne de 3 skruer (63) og trække adapteren ud.

4. Gentag målingen i trin 2, idet du går direkte til stifterne til strømforsyningen.

- Hvis modstanden er inden for området, skal fjederstiftadapteren sættes på igen.

- Hvis modstanden ligger uden for området, skal strømforsyningens modstand testes.





ti30565a

FIG. 16 Fuld applikator og strømforsyning

Test strømforsyningen

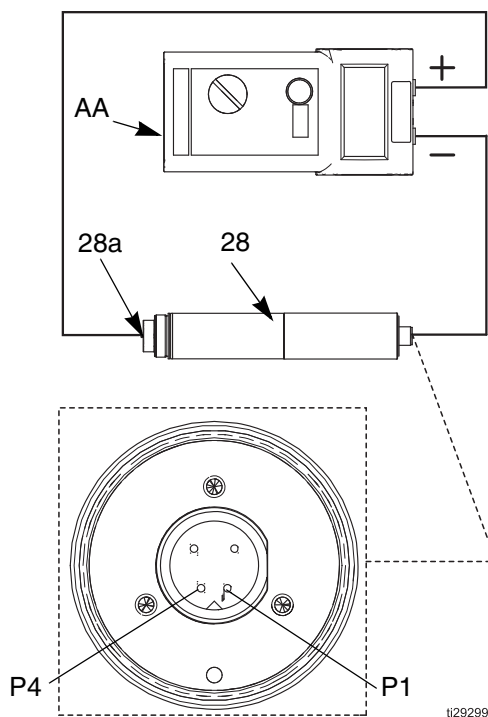
Se FIG. 17.

1. Fjern strømforsyningen (26). Se **Udskift strømforsyningen**, side 66.
2. Mål modstanden fra hver enkelt tap til fjederen (28a).

Stift	Acceptabelt område
P1, P2, P3	120-160 megohm
P4	9,0-11,0 gigohm

- Hvis modstanden ligger uden for dette område, skal strømforsyningen skiftes.

- Hvis modstanden ligger inden for dette område, skal strømforsyningen samles igen i hovedhuset og testes igen. Kontroller, at strømforsyningsfjederen (28a) har kontakt i huset.



ti29299a

FIG. 17 Modstand på strømforsyningen

Test fronthus

1. Fjern fronthuset. Se **Udskift fronthus og turbinesamling, side 59**, for instrukser om afmontering, hvis der er behov for det.
2. Mål modstanden fra messingstikket til kuglekontakten.
3. Hvis modstanden er $<0,1$ megaohm, skal du samle applikatoren igen og teste hele applikatoren igen. Sørg for, at fjederbelastede kontakter er rene og får kontakt med den modsvarende overflade. Se FIG. 18.
4. Hvis modstanden er 0,1 megohm eller derover, skal fronthuset udskiftes.

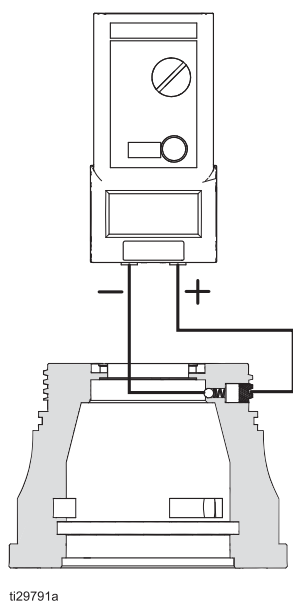


FIG. 18 Modstand i fronthuset

Rengør lufthætte og bæger



Udstyr der skal anvendes

- blød børste med stive børster
- kompatibelt opløsningsmiddel

1. Fjern bægeret. Se **Udskift bægeret eller lufthætten, side 53**.

2. Sænk bægeret i et kompatibelt opløsningsmiddel, indtil malingen løsner sig. Fjern **al** maling med en blød børste med stive børster, dyppet i opløsningsmiddel.
3. Om nødvendigt rengøres sprøjteplade (20a) separat for lettere adgang. Sørg for, at midterhullerne på sprøjtepladen er rene.
 - a. **15 mm bægre:** Anvend værktøj (21). Drej mod urets retning for at fjerne sprøjtepladen.
 - a. **30 mm og 50 mm bægre:** Læg bægeret med åbningen nedad på en blød og ikke ridsende flade. Tryk sprøjtepladen ud med endestaven på væskeventilværktøj (53).

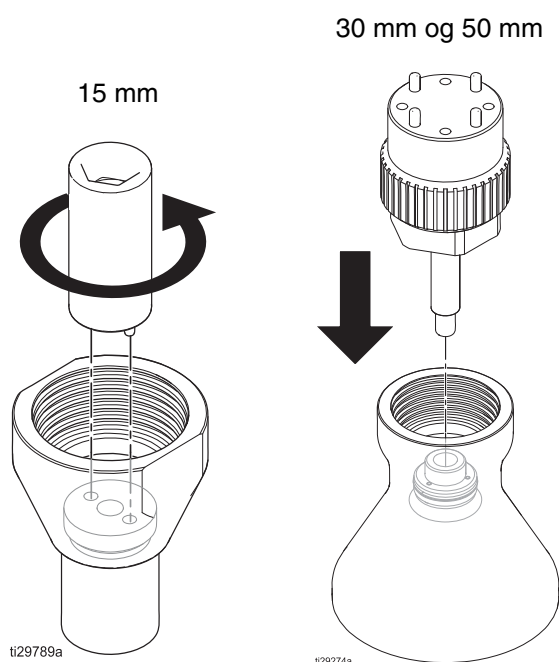


FIG. 19. Fjern sprøjtepladen

BEMÆRKNING

Anvend kun værktøj 25C438 (Ref. 21, 15 mm), værktøj 25C200 (Ref. 53, 30 mm eller 50 mm) eller tommelfingeren til at fjerne sprøjtepladen. Andre værktøjer kan beskadige overfladefinish, tilslutning eller gevind, hvilket medfører, at bægeret ikke kan anvendes.

4. Sæt sprøjtepladen på igen (20a).
 - a. **15 mm bægre:** Anvend værktøj (21) til at dreje sprøjtepladen i urets retning til 20-25 in-lbs (2,3-2,8 N•m).

- b. **30 mm og 50 mm bægre:** Anvend tommelfingeren til at trykke sprøjtepladen (20a) tilbage på plads.

BEMÆRKNING

Anvend ikke væskeventilværktøjet (53) til at installere sprøjtepladen. Det kan glide og beskadige bægeret.

5. Hvis trykforbindelsen på sprøjtepladen føles løs, skal splitringen efterses (20b). Hvis trykforbindelsen er for stram, skal du kontrollere justeringen. Fjern, og juster evt. igen.
6. Skyl bægeret, og tør det.
7. Rengør lufthætten med den bløde børste og opløsningsmiddel, eller læg lufthætten ned i egnet opløsningsmiddel, og tør den af. Du må aldrig anvende metalværktøj.
8. For at maksimere mønsterstyring skal du rengøre formlufthullerne og lufthættesækket. Kontrollér, at de ikke er blokerede. Sænk delene ned i opløsningsmiddel, og brug trykluft til at rense evt. tilstoppede huller.
9. Eftersø delene for skader og slitage. Udskift efter behov.
10. Saml igen. Se **Udskift bægeret eller lufthætten**, side 53.

Rengør væskedysen

Udstyr der skal anvendes:

- blød børste med stive børster
- kompatibelt opløsningsmiddel

BEMÆRK: Dysen har omvendt gevind.

1. Følg alle trin under **Reparer væskedysen**, side 60.
2. Fjern O-ringen (8).
3. Sænk dysen i et kompatibelt opløsningsmiddel, indtil malingen løsner sig. Fjern **al** maling med en blød børste med stive børster, dyppet i opløsningsmiddel.
4. Skyl dysen, og tør den af.

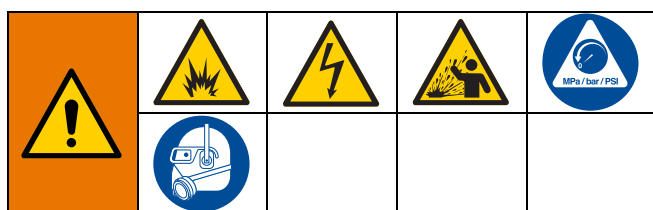
Rens det udvendige på rotationsapplikatoren

BEMÆRKNING

- Rens alle dele med et ikke-ledende, kompatibelt opløsningsmiddel. Ledende opløsningsmidler kan forårsage funktionssvigt på applikatoren.
- Væske i luftkanalerne kan medføre, at applikatoren ikke fungerer korrekt og kan medføre strømstød og reducere den elektrostatiske effekt. Applikatoren skal pege nedad, når den rengøres. Den rengøringsmetode, der anvendes, må ikke på nogen måde kunne medføre, at der kommer væske ind i luftkanalerne.

1. Følg **Trykafastningsprocedure**, side side 40, der inkluderer **Afladespænding og jordforbindelse**.
2. Kontrollér, at klokken ikke drejer rundt. Derefter rengøres de udvendige flader med en klud, fugtet i opløsningsmiddel. **Pas på**, at der ikke kommer opløsningsmiddel ind i klokkekanalerne.
3. Tør de udvendige flader.

Fejlfinding



1. Følg **Klargør til eftersyn**, side 53, før applikatoren kontrolleres eller repareres.
2. Kontrollér alle mulige problemer og årsager, før applikatoren skilles ad.
3. Se yderligere fejlfinding i *System Logic Controller-håndbogen* (3A3955).

Sprøjtemønster – Fejlfinding

Problem	Årsag	Løsning
Dårligt sprøjtemønster	Bægeret (20) er beskadiget.	Udskift.
	Lufthættedækslet (19) sidder ikke fast.	Stram.
	O-ring (16, 18c eller 18d) mangler.	Udskift.
	Skulpepladen (20a) er snavset eller beskadiget.	Rens eller udskift.
	Forkert gennemstrømningshastighed.	Kontrollér væsketrykket. Tjek dysestørrelse (9)
	Formlufthullerne er tilstoppede.	Afmonter og rens dækslet til luftdyseholderen (19).
Flagrende eller spruttende sprøjtning.	Væsketilførslen er tom.	Genopfyld beholderen.
	Der er luft i væsketilførslen.	Kontrollér væskeskilden. Genfyld.
Dårligt overlap.	Se Elektrisk fejlfinding , side 50.	

Applikatordrift – Fejlfinding

Problem	Årsag	Løsning
Rotationsapplikatoren sprøjter ikke	Turbinen (10) drejer ikke rundt.	Sørg for, at bærelufttrykket er på mindst 70 psi, og at der er tilstrækkeligt turbinelufttryk. Efterse turbinelejet for skader. Hvis det stadig ikke roterer frit, se Spindelefersyn og rengøringserviceanvisningerne, 3A4794.
	Væsketilførslen er lav.	Tilfør væske, om nødvendigt. Øg eventuelt væsketrykket.
	Malingsventil (4) åbnes ikke.	Kontrollér, at der er mindst 70 psig lufttryk på malingstriggerledningen. Rengør eller udskift malingsventilen.
	Væskerøret (7) eller dysen (9) er tilstoppet.	Fjern, rengør og udskift om nødvendigt.

Problem	Årsag	Løsning
Rotationsapplikatoren holder ikke op med at sprøjte.	Malingsventilen (4) sidder fast i åben stilling.	Sluk for malingtriggerluften. Hvis den stadig sprøjter, så sluk for væsketilførslen, og rengør eller udskift malingsventilen.
	Et ventil sæde (3) er beskadiget eller slidt op.	Efterse, rengør, og udskift om nødvendigt.
Kan ikke nå den ønskede væskegennemstrømningshastighed.	Utilstrækkeligt væsketryk.	Øg.
	Væskedysens (9) åbning er for lille.	Udskift med en dyse et nummer større.
	Væskerøret (7) eller dysen er delvist tilstoppet.	Fjern, rengør og udskift om nødvendigt.
Væskeudsivning fra fronten af rotationsapplikatoren	Væskeventil (4) er løs.	Fjern og rengør den. Stram.
	Dysen (9) er løs på væskerøret (7).	Fjern og rengør den. Stram.
	Der mangler en O-ring (2, 8 eller 83), eller også er den beskadiget.	Efterse, og rengør. Udskift efter behov.
	Ventilsædet (3) er beskadiget eller slidt op.	Efterse, rengør, og udskift om nødvendigt.
Væskeudsivning fra afblæsningsventilen.	Afblæsningsventil (4) er løs.	Fjern og rengør den. Stram.
	Ventilsædet (3) er beskadiget eller slidt op.	Efterse, rengør, og udskift om nødvendigt.
For stor vibration	Bægeret (20) er snavset.	Fjern, og rengør evt. indtørret maling eller andet snavs.
	Bægeret (20) sidder ikke helt fast på turbineakslen (10).	Efterse, og rengør gevindet på bæger og skaft. Vend.
	Bægeret (20) er beskadiget.	Fjern, rengør og efterse det. Udskift efter behov.
	Turbinen (10) drejer for hurtigt rundt (der tilføres for megen luft).	Sænk turbineluftrykket.
Fejl på hastighedsføler	Det fiberoptiske kabel mellem applikatoren og hastighedsregulator er beskadiget eller er nået ud over bøjningsradius.	Reparer, eller udskift det fiberoptiske kabel.
	Det fiberoptiske kabel er ikke korrekt justeret.	Juster mængden af fiber, der stikker ud forbi møtrikken.
	Den fiberoptiske tilslutning er løs.	Geninstallér, og tilspænd.
	Den magnetiske hastighedsopsamlingsføler genererer ingen lys.	Udskift

Elektrisk fejlfinding

Problem	Årsag	Løsning
Der er stadig spænding tilbage, efter Spænding – Afladnings og jordingsprocedure , side 40 er fulgt.	Udluftningsmodstanden er beskadiget.	Mål strømforsyningens modstand.
	En luftlomme i væskeledningen har isoleret væsken i nærheden af applikatoren (vandbårne modeller).	Find årsagen, og løs problemet. Rens luft fra væskeledningen.
	Fejl på spændingsisoleringsystemet. (vandbårne modeller).	Udfør eftersyn på spændingsisoleringsystemet.
Overskydende maling skaber overlap.	Dårlig jordforbindelse på delen.	Se Trin 9. Jordforbind udstyret , side 32.
	Forkert afstand fra applikator til del.	Bør være 9-14 tomme (23-36 cm).
	Utilstrækkelig formluft.	Kontrollér, at der er tændt for formluften. Øg evt. indstillingen.
Operatøren får et let stød.	Operatøren er ikke jordforbundet eller befinder sig i nærheden af en ikke-jordforbundet genstand.	Se Trin 9. Jordforbind udstyret , side 32.
	Applikatoren er ikke jordforbundet.	Se Trin 9. Jordforbind udstyret , side 32.
	Operatøren kom for tæt på applikatoren, før afladningstiden var gået.	Vent til hele afladningstiden er gået. Kontrollér modstanden på strømforsyningen – Stift 4. Øg evt. indstilling af afladningstimeren.
Den elektrostatiske regulator kommer ikke over 60 kV.	Regulatoren er beregnet til brug med et vandbårent system.	Køb en regulator, der er beregnet til brug med et opløsningsmiddelbaseret system.
Malingen fordeles ringe på delene.	Der mangler spænding på elektrostatikken, eller også er der utilstrækkelig spænding.	Tænd for ON på den elektrostatiske regulator. Juster, og overvåg efter behov.
	Utilstrækkelig jordforbindelse til dele.	Sørg for korrekt jordforbindelse, så den elektriske modstand mellem delen og jorden er 1 megohm eller lavere.
	Formlufttrykket er for højt.	Sænk indstilling af formluften (Indvendigt og udvendigt).
	Forkert afstand fra applikator til del.	Bør være 9-14 tomme (23-36 cm).
	Væskemodstanden er lav.	Se Betjening , side 36.
Der er tændt for elektrostatikken, men der er ikke nogen elektrostatisk effekt fra applikatoren.	Der er en fejl i systemet (angivet med en fejlkode på den elektrostatiske regulator).	Se håndbog 3A3657 for elektrostatisk regulator for at finde fejlen, og løs problemet.
	Der kan være fejl på en eller flere dele, eller også er der behov for eftersyn.	Fuldfør Elektriske tests , der starter på side 43. Udskift eventuelt uspecificerede dele. Test igen.
	Strømforsyningskablet er beskadiget.	Test kontinuiteten på strømforsyningskablet. Se håndbog 3A3657 for elektrostatisk regulator.
	Vandbårne systemer: Se Fejlfinding – spændingstab på vandbårent system , side 51 for mulige årsager og løsninger.	

Fejlfinding – spændingstab på vandbårent system

Den normale sprøjtespænding for et system med vandbåren applikator er 40-55 kV. Systemspændingen er lavere pga. sprøjtestrømmens krav, såvel som tab i spændingsisoleringsystemet.

Tab af sprøjtespænding kan forårsages af et problem med applikatoren, væskeslanger eller spændingsisoleringsystemet, da alle systemkomponenterne er elektrisk forbundne gennem den ledende, vandbårne væske.

Før fejlfinding eller eftersyn af selve spændingsisoleringsystemet skal du fastslå, hvilken komponent i systemet, der mest sandsynligt forårsager et problem. Mulige årsager omfatter følgende:

Applikator

- Væskelækage
- Dielektrisk nedbrud ved tilslutning af væskeslangerne.
- Defekt strømforsyning
- For meget oversprøjt på applikatorens overflader
- Væske i luftkanalerne

Vandbåren væskeslange

- Dielektrisk svigt i slangen (lækage fra lille hul i PTFE-laget)

Spændingsisoleringsystem

- Væskelækage
- Dielektrisk nedbrud af slanger, pakninger eller tilslutninger
- Isolatorer fungerer ikke korrekt.

Visuelle kontroller

Kontrollér først systemet for synlige fejl for at hjælpe med at indkredse, hvorvidt der er fejl på applikatoren, væskeslangen eller i spændingsisoleringsystemet.

1. Kontrollér, at samtlige luft- og væskeslanger er forbundet korrekt. Sørg for, at de vandbårne slanger sidder fast i den korrekte højde ved trykafkastningen.
2. Kontrollér, at spændingsisoleringsystemets ventiler og kontrolgreb er indstillet korrekt til drift.
3. Kontrollér, at den indersiden af den isolerede afskærmning er rengjort.
4. Kontrollér, at spændingen på isoleringsystemet har tilstrækkeligt lufttryk.
5. Kontrollér, at der er tændt for elektrostatikken.
6. Kontrollér, at lågen til spændingsisoleringsystemets afskærmning er lukket, og at alle sikkerhedsblokeringer er tilkoblede og fungerer korrekt.
7. Sørg for, at spændingen på isoleringsystemet isolerer vækespændingen fra jord.
8. For at fjerne luftmelletrum i væskesøjlen skal der sprøjtes tilstrækkelig væske til at rense luften ud mellem spændingsisoleringsystemet og applikatoren. Et luftmelletrum i væskeslangen kan bryde den elektriske kontinuitet mellem applikatoren og den isolerede væsketilførsel og forårsage en lav spændingsaflysning på isoleringsystemet.
9. Kontrollér ydersiden af applikatoren for ophobet oversprøjt. For meget oversprøjt kan forårsage en ledende sti tilbage til jord. Rengør ydersiden af applikatoren.
10. Efterse hele systemet for synlige væskelækager, og reparer, hvis sådanne bliver fundet. Vær særlig opmærksom på følgende områder:
 - Applikatorens væskeventiler.
 - Væskeslange: Kontrollér for lækage eller udbulinger i den udvendige kappe, hvilket kan indikere en indvendig lækage.
 - Indvendige komponenter i spændingsisoleringsystemet.

Tests



Hvis du stadig ikke har nogen spænding, skal du adskille applikatoren og slangen fra spændingsisoleringsystemet og kontrollere, om applikatoren og slangerne kan holde spændingen alene, med følgende test.

1. Skyl systemet igennem med vand, og efterlad ledningerne fyldt med vand.
2. Følg **Trykaflastningsprocedure**, side side 40, der inkluderer **Afladspænding og jordforbindelse**.
3. Frakobl væskeslangen fra spændingsisoleringsystemet.

Undgå, at der siver vand ud af væskeslangen/væskeslangerne, da dette kan forårsage en betydelig luftlomme i væskesøjlen op til bægeret, hvilket kan bryde konduktivitetstien og skjule et potentielt område med svigt.

4. Anbring slangens/slangernes ende så langt væk som muligt fra enhver jordforbundet overflade. Enden af slangen skal være mindst 1 fod (0,3 m) væk fra enhver jordforbindelse. Sørg for, at der ikke er nogen personer inden for 3 fod (0,9 m) fra slangeenden.
BEMÆRK: Det ledende lag på slangen skal forblive jordforbundet.
5. Ved hjælp af regulatoren tændes for elektrostatikken til applikatoren. Følg spændingen og strømniveauet på regulatoren.
 - Hvis spændingen er 40 til 55 kV, er applikatoren og væskeslangen i orden, og problemet ligger i spændingsisoleringsystemet.
 - Hvis sprøjtespændingen er under 40 kV, ligger problemet i applikatoren eller væskeslangerne.
6. Aflad systemspændingen (se **Spænding – Afladnings og jordingsprocedure**, side 40).
7. Gennemskyl væskeslangerne og applikatoren med nok luft til at udtørre væskekanalerne.

8. Ved hjælp af regulatoren tændes for elektrostatikken til applikatoren. Følg spændingen og strømniveauet på regulatoren.

9. Hvis spændingen er 40-55 kV, er applikatorens strømforsyning i orden, og der er sikkert et dielektrisk nedbrud et sted i væskeslangerne eller applikatoren. Fortsæt med trin 10.

Hvis spændingen er under 40 kV, skal du udføre **Elektrisk fejlfinding**, side 50 for at kontrollere applikatorens og strømforsyningens modstand. Hvis disse tests viser, at applikatoren og strømforsyningen er i orden, fortsættes med trin 10.

10. Et dielektrisk nedbrud er mest sandsynligt i følgende tre områder. Reparer, eller udskift den komponent, der svigter.

a. Væskeslanger:

- Kontrollér hver enkelt slange for lækage eller udbulinger i den udvendige kappe, hvilket kan indikere en lækage gennem et lille hul i PTFE-laget. Frakobl væskeslangerne fra applikatoren, og se efter tegn på væskekontaminering på ydersiden af PTFE-delen af væskeslangen.
- Kontrollér, om enden på hver enkelt slange er tilsluttet spændingsisoleringsystemet. Se efter snit og revner.
- Sørg for, at hver enkelt slange er afisoleret korrekt (se **Vandbårne systemer, side 21**). Skræl slangen igen, eller udskift den.

b. Væskeslangetilslutning til applikatoren:

- En nedbrydning ved væskeslangens tilslutningsled ville være forårsaget af en væskelækage på den anden side af slangefittingen.

11. Rengør, og tør væskerørene, og saml derefter applikatoren igen.

12. Tilslut væskeslangerne igen.

Kontrollér spændingen, før applikatoren fyldes med væske.

Reparation

Klargør til eftersyn



Montering og eftersyn af udstyret kræver adgang til dele, som kan forårsage elektrisk stød eller andre alvorlige personskader, hvis arbejdet ikke udføres korrekt. Du må ikke montere eller reparere udstyret, medmindre du er uddannet og kvalificeret.

Kontakt med ladede komponenter på rotationsapplikatoren vil forårsage elektrisk stød. Kontakt med et roterende bæger kan også medføre personskade. Rør ikke ved klokken, og kom ikke inden for 3 fod (0,9 m) foran på applikatoren, når den er i brug.

For at mindske faren for personskade, følg **Trykaflastningsprocedure**, side 40, inden du kontrollerer eller efterser nogen del på systemet, og når som helst du bliver anmodet om at udligne trykket.

NOTER:

- Kontrollér alle de mulige punkter i **Fejlfinding**, side 48, inden du skiller applikatoren ad.
- Smør O-ringe og forseglinger let med silikonefrit fedtstof. Bestil delnr. 111265 smøremiddel. Undgå at bruge for meget fedtstof.
- Anvend altid originale dele fra Graco.

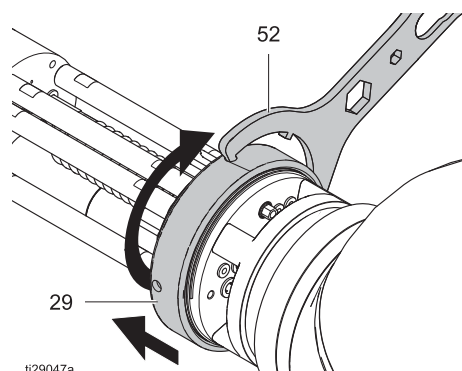
Klargør bæger eller lufthætte for eftersyn

1. Følg **Trykaflastningsprocedure**, side side 40, der inkluderer **Afladspænding og jordforbindelse**.
2. Rengør applikatoren. Se **Tjekliste for daglig vedligeholdelse og rengøring**, side 42.

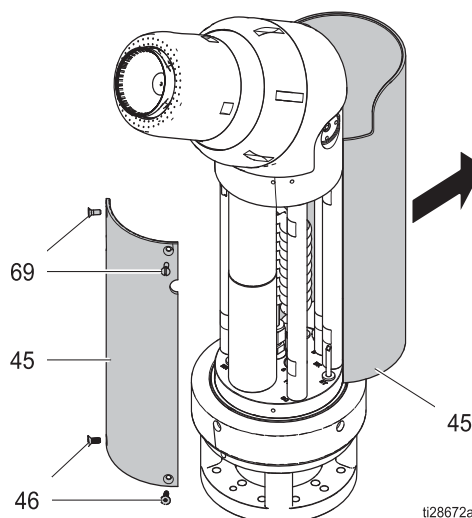
Klargør applikatoren til eftersyn

1. Skyl væskeslangerne.

2. Følg **Trykaflastningsprocedure**, side 40, der inkluderer **Afladspænding og jordforbindelse**.
3. Rengør applikatoren. Se **Tjekliste for daglig vedligeholdelse og rengøring**, side 42.
4. Brug lynfrakoblingen til at fjerne applikatoren fra robotfoden. Udfør eftersyn, eller reparer på arbejdsbænk.



5. Fjern svøbet (45) ved at trække det lige tilbage. Svøbet er fjederbelastet til hurtig fjernelse og udskiftning.
6. **Valgfrit:** Hvis det er nødvendigt for adgang, fjernes skruerne (46, 69), og fjern den lille rektangulære sektion.

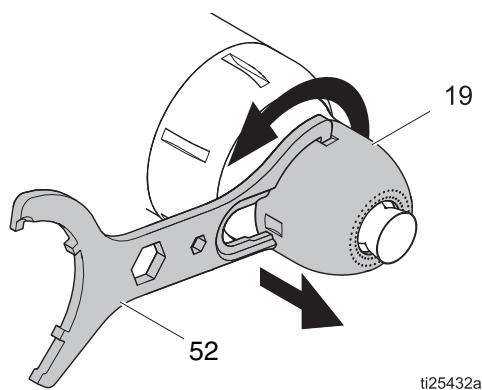


Udskift bægeret eller lufthætten

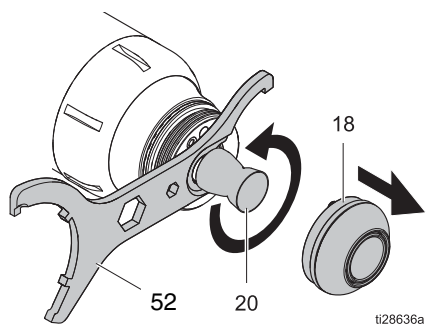
Brug dette afsnit til en hurtig online udskiftning af et beskadiget eller slidt bæger. Reparationssæt til bægeret er tilgængelige.

15 mm og 30 mm bægre

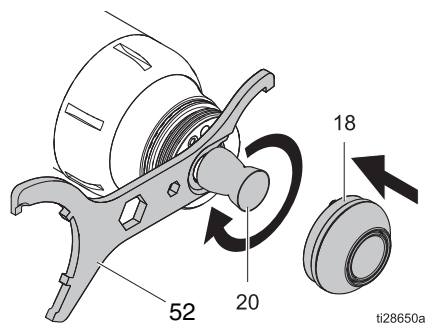
1. Se **Klargør bæger eller lufthætte for eftersyn**, side 53.
2. Anvend den smalle ende af skruenøglen (52) til at fjerne lufthættedækslet (19).



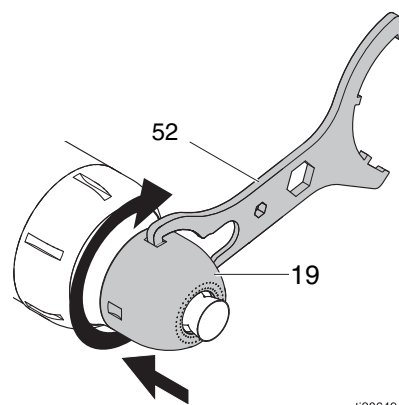
3. Fjern lufthætten (18).
4. Anvend skruenøglen (52) til at holde turbineskaftet, og skru derefter bægeret af (20).



5. Hold turbineskaftet med skruenøglen (52), og monter det nye bæger (20) med hånden. Sørg for, at tappene sidder helt tæt. Monter lufthætten (18).

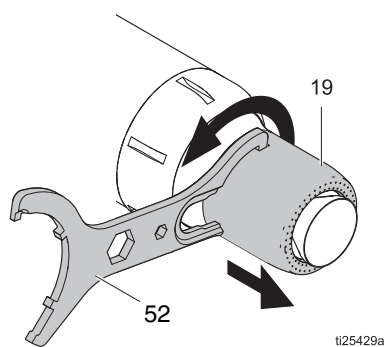


6. Anvend den smalle ende af skruenøglen (52) til at montere lufthættedækslet (19).

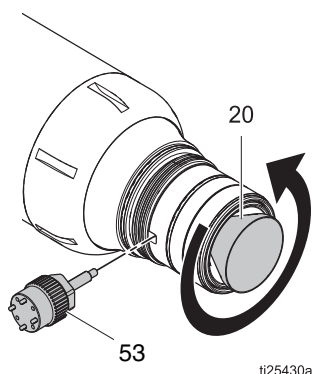


50 mm bæger

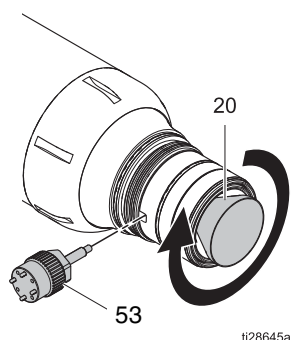
1. Se **Klargør bæger eller lufthætte for eftersyn**, side 53.
2. Anvend den smalle ende af skruenøglen (52) til at fjerne lufthættedækslet (19).



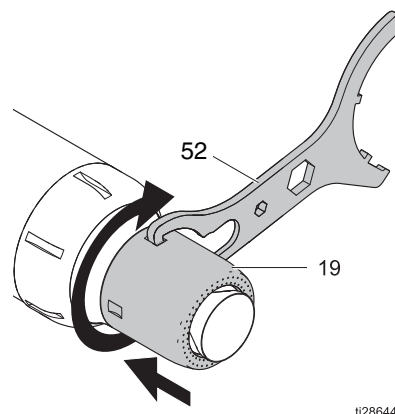
- For at holde skaftet roligt indsættes væskeventilværktøjet (53) i den rektangulære åbning på lufthætten (18). For at låse rotationen drejes begæret langsomt, indtil værktøjet griber fat i hullet i skaftet. Derefter skrues bægernet af (20).



- Fjern lufthætten (18). Efterse dele for beskadigelse, og udskift efter behov. Sæt lufthætten på igen (18), eller monter en ny.
- Skrue det nye bæger på (20). Indsæt væskeventilværktøjet (53) i den rektangulære åbning på lufthætten (18). Drej bægernet begæret langsomt, indtil værktøjet griber fat i hullet i skaftet. Derefter spændes bægernet (20), indtil tappene sidder korrekt.



- Anvend skruenøglen (52) til at montere lufthættedækslet (19).



Efterse bægernet og lufthætten

Anvend dette afsnit til at fjerne bægernet og lufthætten, og adskil hver enkelt del for rengøring eller for at udskifte slidte eller beskadigede dele.

BEMÆRKNING

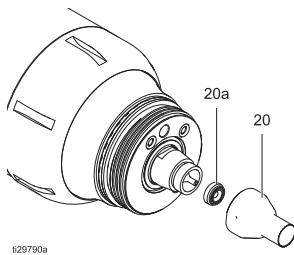
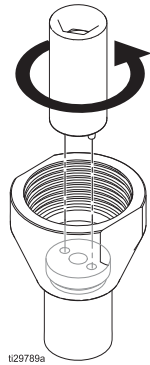
Anvend kun værktøj 25C438 (Ref. 21, 15 mm), værktøj 25C200 (Ref. 53, 30 mm eller 50 mm) eller tommelfingeren til at fjerne sprøjtepladen. Andre værktøjer kan beskadige overfladefinish, tilslutning eller gevind, hvilket medfører, at bægernet ikke kan anvendes.

Anvend ikke væskeventilværktøjet (53) til at installere sprøjtepladen. Det kan glide og beskadige bægernet.

15 mm bæger

- Se **Klargør applikatoren til eftersyn**, side 53.
- Fjern lufthættedækslet (19), bægernet (20) og lufthætten (18). Se side 54.

3. Anvend værktøj (21). Drej mod uret for at fjerne skvulpepladen (20a) fra bægeret (20). Rengør delene, og efterse dem for beskadigelse. Udskift delene efter behov.

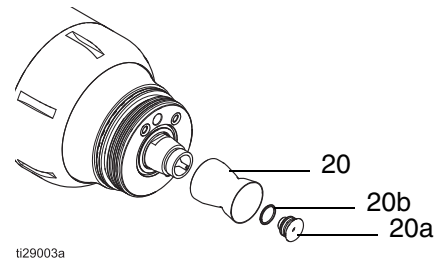
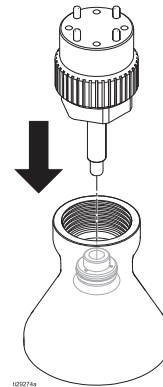


4. Anvend værktøj (21) til at sætte sprøjtepladen (20a) tilbage på plads igen. Drej sprøjtepladen i urets retning til 20-25 in-lbs (2,3-2,8 N•m).
5. Smør støtte-O-ringen til opløsningsmidlet (18c), og monter lufthætten (18), bægeret (20) og lufthættedækslet (19) på applikatoren. Se side 54.

30 mm bæger

1. **Klargør applikatoren til eftersyn**, side 53.
2. Fjern lufthættedækslet (19), bægeret (20) og lufthætten (18). Se side 54.

3. Anvend væskeventilværktøjet (53) til at skubbe sprøjtepladen (20a) ud af bægeret. Fjern splitringen (20b). Rengør alle dele, og efterse dem for beskadigelse. Udskift delene efter behov.

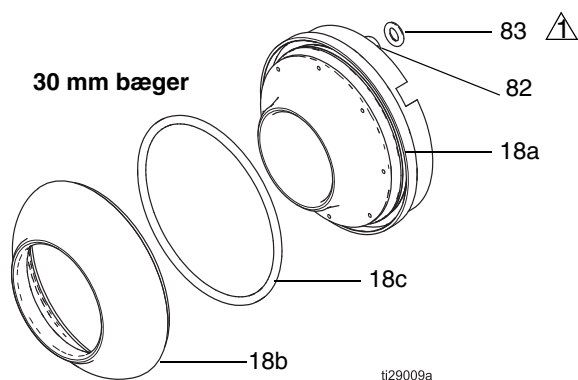
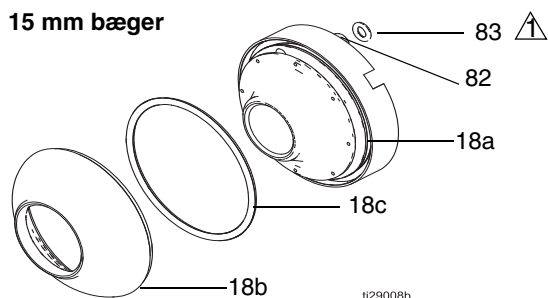


4. Monter splitringen (20b) på sprøjtepladen (20a). Anbring sprøjtepladen i bægeret. Skub den ind med tommelfingeren, indtil den sidder helt på plads.
5. Smør støtte-O-ringen til opløsningsmidlet (18c), og monter lufthætten (18), bægeret (20) og lufthættedækslet (19) på applikatoren. Se side 54.

15 mm eller 30 mm lufthætte

1. **Klargør applikatoren til eftersyn**, side 53.
2. Fjern lufthættedækslet (19), bægeret (20) og lufthætten (18). Se side 54.
3. Fjern støtte-O-ringen til opløsningsmidlet (83). Fjern kun støtten til opløsningsmidlet (82), hvis du oplever et problem og har brug for at udskifte den.

4. Fjern den udvendige lufthætte (18b). Fjern også O-ringen (18c) fra den indvendige lufthætte (18a). Rengør alle dele, og efterse dem for beskadigelse. Udskift delene efter behov.

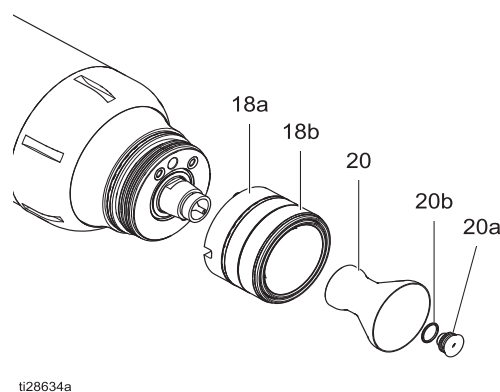
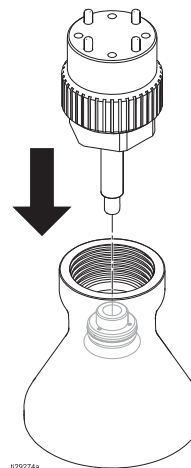


Påfør smøremiddel.

5. Montér O-ringen (83) på støtten til opløsningsmidlet (82).
6. Monter O-ringen (18c) på den indvendige luftdyseholder (18a), og sæt derefter den indvendige (18a), og den udvendige (18b) luftdyseholder sammen.
7. Smør støtte-O-ringen til opløsningsmidlet (83), og montér lufthætten (18), bægeret (20) og lufthættedækslet (19) på applikatoren. Se side 54.

50 mm bæger

1. **Klargør applikatoren til eftersyn**, side 53.
2. Fjern lufthættedækslet (19), bægeret (20) og lufthætten (18). Se side 54.
3. Anvend væskeventilværktøjet (53) til at skubbe sprøjtepladen (20a) ud af bægeret. Fjern splitringen (20b). Rengør alle dele, og efterse dem for beskadigelse. Udskift delene efter behov.

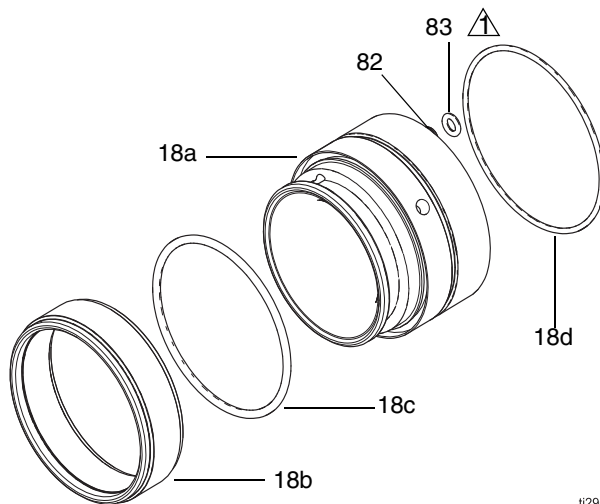


4. Montér splitringen (20b) på sprøjtepladen (20a). Anbring sprøjtepladen i bægeret. Skub den ind med fingeren, indtil den sidder helt på plads.
5. Smør opløsningsmiddelstøtten, og montér lufthætten (18), bægeret (20) og lufthætteafskærmningen (19) på applikatoren. Se side 54.


50 mm lufthætte

1. **Klargør applikatoren til eftersyn**, side 53.
2. Fjern lufthættedækslet (19) og bægeret (20). Se side 54.

3. Skub lufthætten (18) af. Fjern den udvendige lufthætte (18b). Fjern støtte-O-ringen til opløsningsmidlet (83). Fjern kun støtten til opløsningsmidlet (82), hvis du oplever et problem og har brug for at udskifte den. Rengør alle dele, og efterse dem for beskadigelse. Udskift delene efter behov.



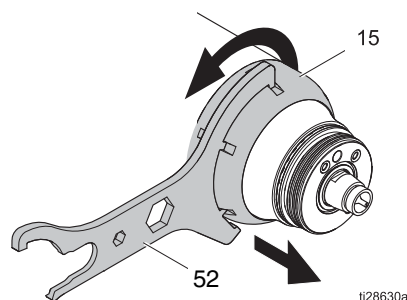
ti29010a

 Påfør smøremiddel.

4. Montér O-ringen (83) på støtten til opløsningsmidlet (82).
5. Monter O-ringene (18c og 18d) på den indvendige luftdyseholder (18a), og sæt derefter den indvendige (18a) og den udvendige (18b) luftdyseholder sammen.
6. Smør støtte-O-ringen til opløsningsmidlet (83), og montér lufthætten (18), bægeret (20) og lufthættedækslet (19) på applikatoren. Se side 54.

Udskift fronthus og turbinesamling

1. Klargør applikatoren til eftersyn, side 53.
2. Fjern lufthættedækslet (19), bægeret (20) og lufthætten (18). Se **15 mm og 30 mm bægre**, side 54 eller **50 mm bæger**, side 54.
3. Anvend den brede ende af skruenøglen (52) til at fjerne holderingen (15).

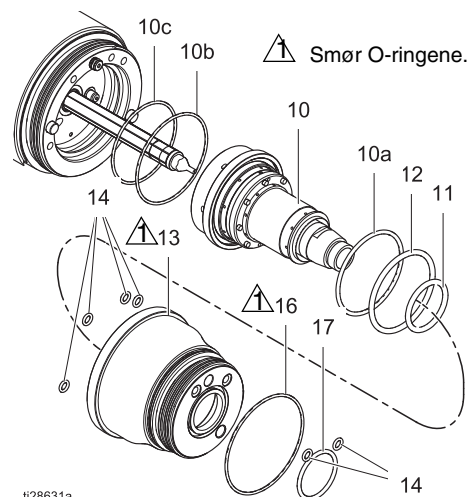


4. Fjern fronthuset (13) inklusive turbinesamlingen (10).
5. Sæt den gevindskårne ende af turbinesamlingen (10) på en beklædt bænk. Tryk ned på huset (13) for at adskille huset og turbinesamlingen.

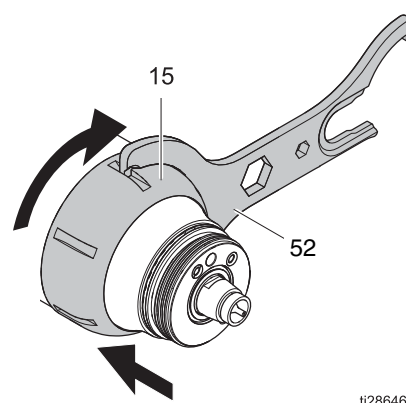
BEMÆRKNING

Pas på ikke at beskadige gevindet, når du fjerner turbinesamlingen fra fronthuset.

6. Fjern O-ringene (11, 12, 14, 16 og 17) fra fronthuset.
7. Fjern O-ringene (10a, 10b og 10c) fra turbinesamlingen (10).



9. Montér O-ringene (11, 12, 14 og 17) på fronthuset (13). Smør, og montér O-ring (16).
10. Montér O-ringene (10a, 10b, og 10c) fra turbinesamlingen (10).
11. Montér turbinesamlingen (10) i fronthuset (13).
12. Smør O-ring til opløsningsmiddelstøtten. Anvend støtten til opløsningsmidlet og stifterne til at justere fronthuset (13) med hovedhuset (1), og montér derefter fronthuset.
13. Montér holderingen (15). Anvend den brede ende af skruenøglen (52) til at spænde den med.



14. Smør støtte-O-ring til opløsningsmidlet, og montér lufthætten (18), bægeret (20) og lufthættedækslet (19) på applikatoren. Se **15 mm og 30 mm bægre**, side 54 eller **50 mm bæger**, side 54.

Reparer, eller udskift støtten til opløsningsmidlet

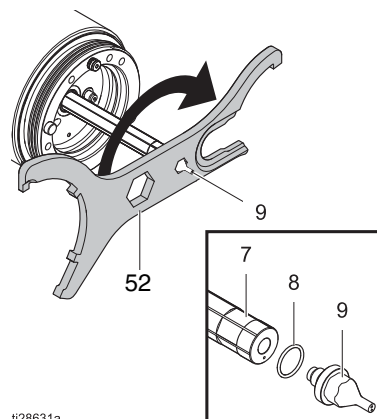
1. **Klargør bæger eller lufthætte for eftersyn**, side 53.
2. Fjern lufthættedækslet (19), bægeret (20), lufthætten (18), holderingen (15), turbinen (10) og fronthuset (13).
3. Anvend en 1/4 tomme unbrakonøgle til at fjerne støtten til opløsningsmidlet (82) fra hovedhuset (1) eller lufthætten (18). Fjern O-ringene (83). Der sidder nok en af støtte-O-ringene til opløsningsmidlet tilbage i åbningen, når støtten til opløsningsmidlet fjernes.
4. Montér O-ringene (83) på støtten til opløsningsmidlet (82). Smør O-ringene, og spænd opløsningsmiddeltappen ind i hovedhuset (1) eller luftdyseholderen. **Tip:** Det er måske lettere for dig at smøre den nederste O-ring, og montere den i hullet.
5. Montér fronthuset (13) med turbinesamlingen (10) og holderingen (15). Se trinnene 12-13, side 59.
6. Smør støtte-O-ring til opløsningsmidlet (60), og montér lufthætten (18), bægeret (20) og lufthættedækslet (19) på applikatoren. Se **15 mm og 30 mm bægre**, side 54 eller **50 mm bæger**, side 54.

Reparer væskedysen

1. **Klargør bæger eller lufthætte for eftersyn**, side 53.
2. Skyl væskeslangerne.
3. Følg **Trykaflastningsprocedure**, side 40.
4. Fjern lufthættedækslet (19), bægeret (20), lufthætten (18), holderingen (15) og fronthuset (13).

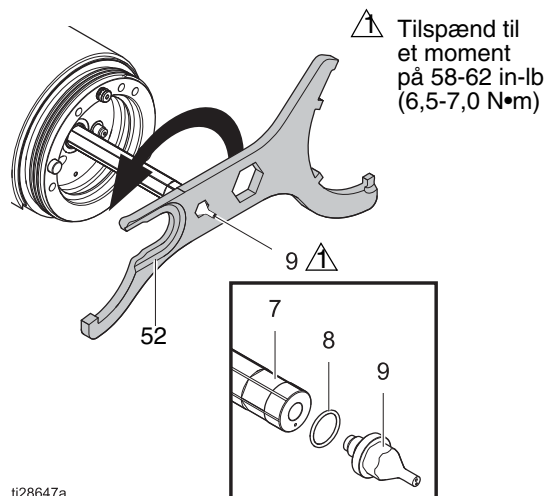
5. Anvend den midterste sekskant på skruenøglen (52) til at fjerne væskedysen (9).

BEMÆRK: Dysen har omvendt gevind.



ti28631a

6. Kontrollér O-ring (8), og udskift den, hvis den er beskadiget.
7. Montér en ny O-ring (8) på dysen (9).
8. Hold på væskerøret med en svensknøgle. Anvend den midterste sekskant på skruenøglen til at spænde væskedysen. Tilspænd til et moment på 58-62 in-lb (6,5-7,0 N•m).

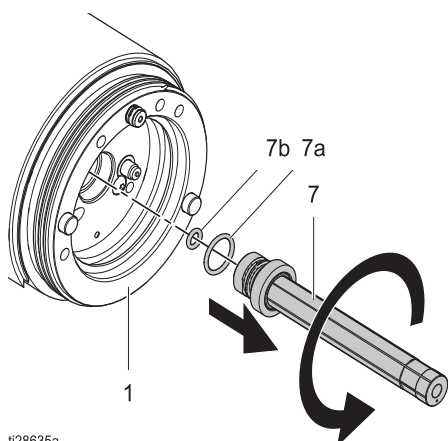


ti28647a

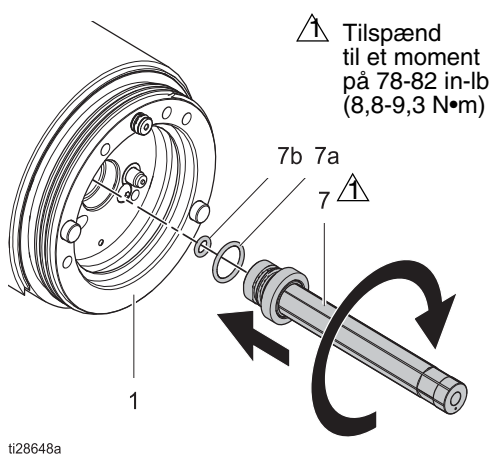
9. Montér fronthuset (13) med turbinesamlingen (10) og holderingen (15). Se trinnene 12-13, side 59.
10. Smør støtte-O-ring til opløsningsmidlet, og montér lufthætten (18), bægeret (20) og lufthættedækslet (19) på applikatoren. Se **15 mm og 30 mm bægre**, side 54 eller **50 mm bæger**, side 54.

Reparer, eller udskift væskerøret

1. **Klargør bæger eller lufthætte for eftersyn**, side 53.
2. Skyl væskeslangerne.
3. Følg **Trykaflastningsprocedure**, side 41.
4. Hvis den ikke allerede er adskilt, fjernes lufthættedækslet (19), bægeret (20), lufthætten (18), holderingen (15), fronthuset (13) og væskedysen (9).
5. Anvend en 12 mm svensknøgle til at fjerne væskerøret (7).



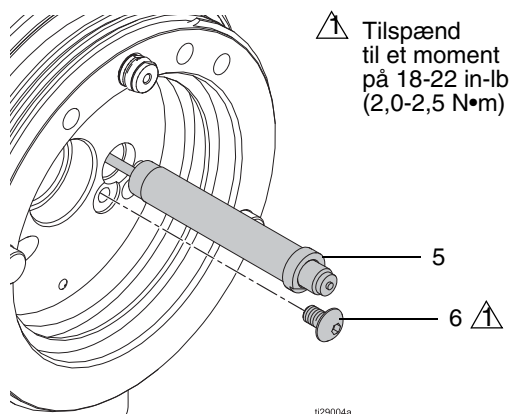
6. Kontrollér O-ringene (7a, 7b), og udskift dem, hvis de er beskadigede.
7. Smør let, og monter nye O-ringe (7a, 7b) på væskerøret.
8. Skru et nyt væskerør på med hånden, og brug derefter en 12 mm svensknøgle til at efterspænde med. Tilspænd til et moment på 78-82 in-lb (8,8-9,3 N•m).



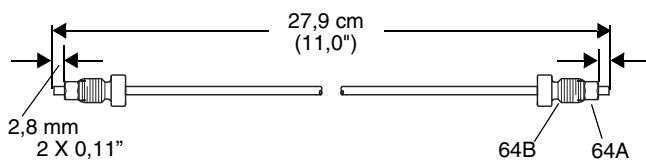
9. Monter fronthuset (13) med turbinesamlingen (10) og holderingen (15). Se trinnene 12-13, side 59.
10. Smør opløsningsmiddelstøtten, og monter lufthætten (18), bægeret (20) og lufthætteaftskærmningen (19) på applikatoren. Se **15 mm og 30 mm bægre**, side 54 eller **50 mm bæger**, side 54.

Udskift den magnetiske opsamlingsføler eller det fiberoptiske forlænger kabel

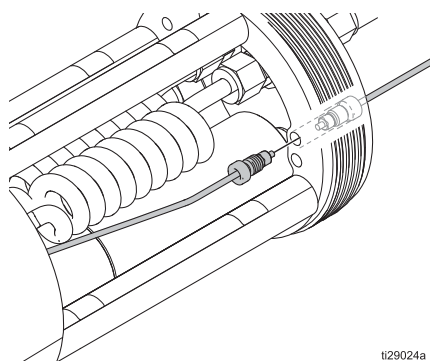
1. **Klargør applikatoren til eftersyn**, side 53.
2. Fjern lufthættedækslet (19), bægeret (20), lufthætten (18), holderingen (15) og fronthuset (13).
3. Løsn konnektoren på det fiberoptiske forlænger kabel (64), og fjern det fra applikatorfoden (30).
4. Fjern konnektoren fra det fiberoptiske forlænger kabel, så det kan passere gennem hovedhuset.
5. Ved fronten af hovedhuset bruges en 3/32" unbrakonøgle til at fjerne skruen (6).
6. Træk sensoren (5) ud af hovedhuset (1), så fittingen på det fiberoptiske forlænger kabel (64) blotlægges. Løsn kablet fra sensoren (5). Hvis forlænger kablet skal udskiftes, skal møtrikken (64A) og fittingen (64B) fjernes fra applikatorens sokkelende. Dernæst kan kablet trækkes gennem hovedhuset.



7. Montér den nye magnetiske opsamlingsføler (5) og/eller det nye fiberoptiske forlænger-kabel (64). Installer den ene ende af det nye fiberoptiske forlænger-kabel i den nye magnetiske opsamlingsføler. Fjern møtrikken og fittingen fra den anden ende af det fiberoptiske forlænger-kabel. Før kablet gennem hovedhuset, og geninstaller fittingen og møtrikken. Kontroller, at mængden af fiber, der stikker ud af møtrikken, er 2,8 mm (0,11").



8. Installer den nye magnetiske opsamlingsføler i hovedhuset. Ret det flade snit på føleren ind efter hullet til den nye skrue.
9. Brug en 3/32" unbrakonøgle til at tilspænde skruen (6). Tilspænd til et moment på 18-22 in-lb (2,0-2,5 N•m).
10. På applikatorfoden monteres det fiberoptiske forlænger-kabel (64), og spænd tilslutningen.

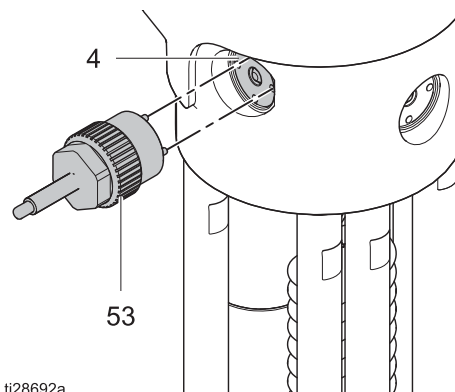


11. Monter fronthuset (13), herunder turbinesamlingen (10), og holderingen (15). Se trinnene 12-13, side 59.
12. Smør opløsningsmiddelstøtten, og montér lufthætten (18), bægeret (20) og lufthætteafskærmningen (19) på applikatoren. Se **15 mm og 30 mm bægre**, side 54 eller **50 mm bægre**, side 54.

Udskift væskeventilerne og sæderne

1. Klargør applikatoren til eftersyn, side 53.
2. Skyl væskeslangerne.

3. Følg **Trykafastningsprocedure**, side side 40, der inkluderer **Afladespænding og jordforbindelse**.
4. Fjern svøbet (45).
5. Sæt den 4-takkede ende af væskeventilværktøjet (53) i de forsænkede huller på væskeventilen (4).

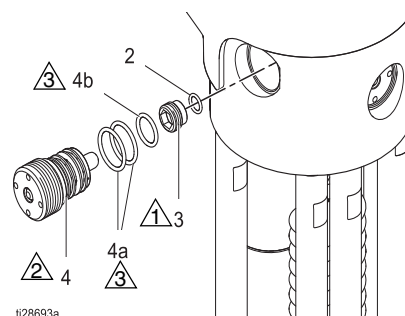


6. Anvend den store sekskant i midten på skruenøglen (52) til at fjerne væskedysen (4). Fjern O-ringene (4a og 4b) fra væskeventilen. En O-ring (4b) sidder måske stadig tilbage i huset. Efterse O-ringene. Udskift denne, hvis den er beskadiget.
7. Anvend en 5/16 unbrakonøgle til at fjerne sædet (3). Fjern O-ringene (2).
8. Kontrollér O-ringene (2), og udskift den, hvis den er beskadiget.

① Tilspænd til et moment på 9-11 in-lb (1,0-1,2 N•m).

② Tilspænd til et moment på 35-40 in-lb (4,0-4,5 N•m).

③ Smør O-ringene.



9. Smør O-ringene (2).
10. Montér det nye sæde (3) med O-ringssiden nedad.
11. Anvend en 5/16 unbrakonøgle til at tilspænde sædet. Tilspænd sædet til et moment på 9-11 in-lb (1,0-1,2 N•m).

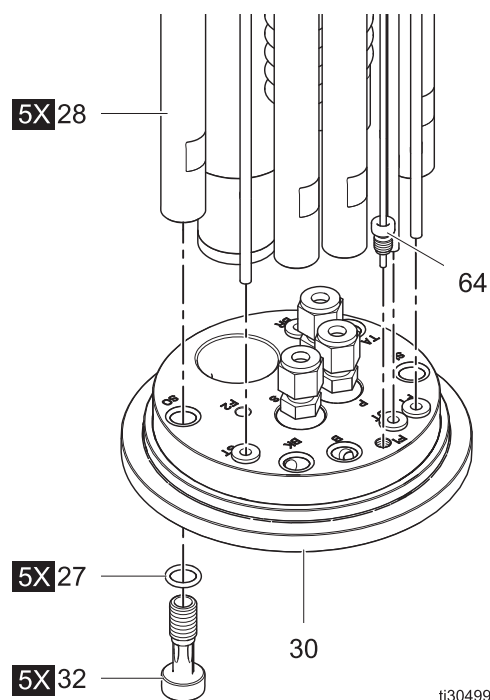
12. Montér O-ringene (4a og 4b) på væskeventilen.
13. Smør de udvendige flader på væskeventilen. Undgå, at der kommer smøremiddel væskestien. Skru væskeventilen i med hånden.
14. Sæt den 4-takkede ende af væskeventilværktøjet (53) i de forsænkede huller på væskeventilen (4).
15. Anvend den store sekskant i midten på skruenøglen (52) til at spænde væskeventilen (4). Tilspænd til et moment på 35-40 in-lb (4,0-4,5 N•m).
16. Brug lynfrakoblingsringen (29) til at sætte applikatoren på robotfoden (38) igen. Tilspænd med skruenøglen (52).
17. Montér svøbet (45) igen. Monter, og stram skruerne (46).

Udskiftning af en væske- eller luftfitting

Applikatorfod (30)

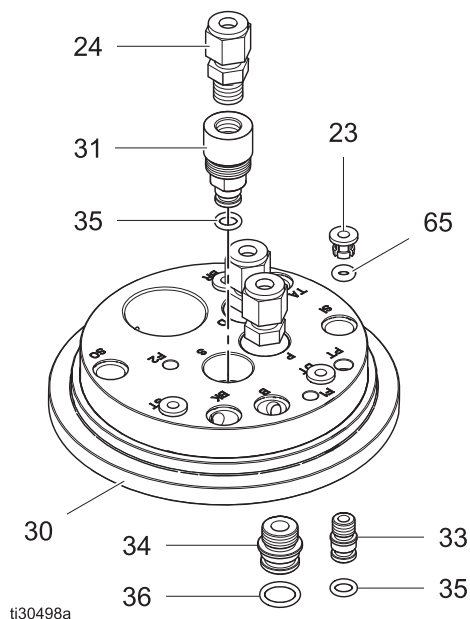
1. Klargør applikatoren til eftersyn, side 53.

2. Anvend en 1/4 unbrakonøgle til at fjerne de fem skruer (32). Fjern O-ringene (27).

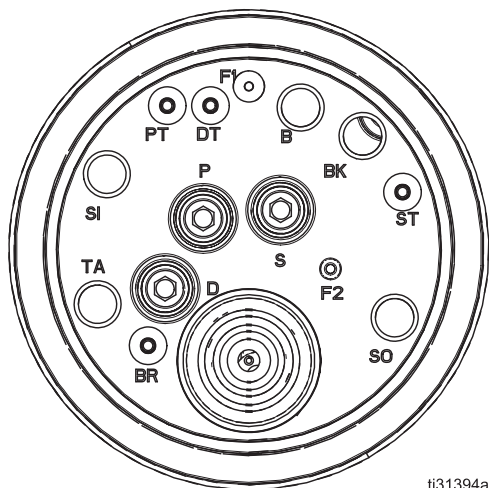


3. Løsn tilslutningen, og afbryd det fiberoptiske forlænger-kabel (64).
4. Lav om på de fire 5/32 luftledningstilslutninger.
5. Træk applikatorfoden (30) af forbindelsesstængerne (28).

- Fjern et viklet væskerør, hvis der er tilsluttet til den beskadigede fitting.



- Brug en unbrakonøgle til at fjerne en væskefitting eller en flad skruetrækker til at lirke en luftfitting ud med.
- Indsæt en ny fitting i applikatorfod (30). Tilføj gevindlåsemediel og tilspænd væskefittings (24) til 20-25 in-lb (2,3-2,8 N•m).

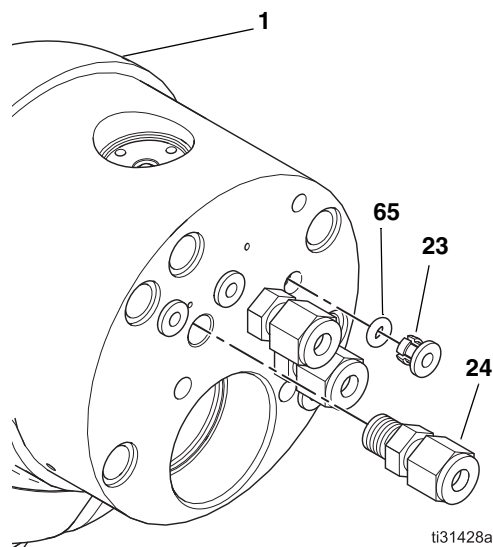


- Tilslut de vikledede væskerør igen.
- Juster, og sæt den bagerste applikatorfod (30) på igen.
- Tilslut de fire luftledninger og det fiberoptiske forlænger-kabel (64) igen.

- Smør, og monter O-ringene (27). Anvend en 1/4 unbrakonøgle til at spænde skruerne til forbindelsesstængerne (32). Tilspænd til et moment på 30-35 in-lb (3,4-4,0 N•m).
- Brug lynfrakoblingsringen (29) til at sætte applikatoren på robotfoden (38) igen. Tilspænd med skruenøglen (52).
- Monter svøbet (45) igen. Monter, og stram skruerne (46).

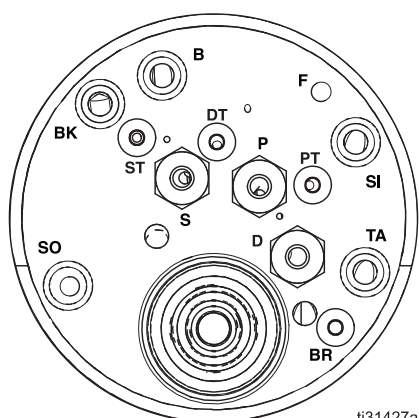
Hovedhus

- Klargør til **Klargør applikatoren til eftersyn**, side 53.
- Fjern applikatorfoden. Se trin 2-5 i **Applikatorfoden**. Frakobl de vikledede væskerør fra applikatorfoden.
- Fjern forbindelsesstængerne (28) eller strømforsyningen (26) med henblik på adgang om nødvendigt.
- Fjern luftledningen eller det vikledede væskerør, der er tilsluttet den beskadigede fitting.



- Brug en unbrakonøgle til at fjerne en væskefitting eller en flad skruetrækker til at lirke en luftfitting ud.
- Indsæt en ny fitting i hovedhuset (1). Tilføj gevindlåsemediel og tilspænd væskefittings (24) til 2,3-2,8 N•m (20-25 in-lb).
- Tilslut luftledningen eller det vikledede væskerør igen.
- Hvis du fjernede strømforsyningen (26), skal du bruge dielektrisk fedt til at fylde de to riller for enden. Smør den udvendige O-ring (26b). Spænd strømforsyningen godt med hånden. Sørg for, at den sidder helt inde på sin plads.

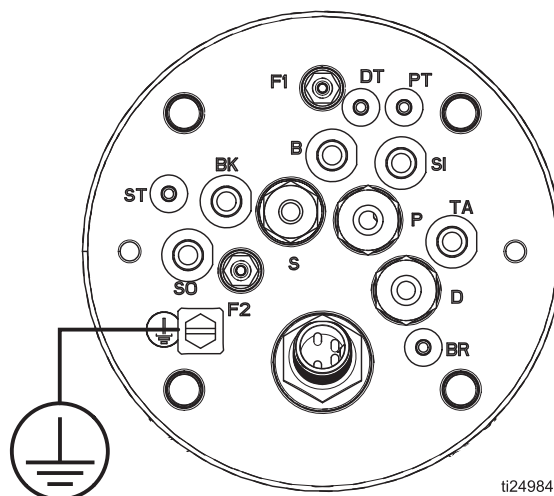
9. Hvis du fjernede en forbindelsesstang (28), skal du montere O-ring (27), og montere forbindelsesstangen igen. Tilspænd til et moment på 2,8-4,5 N•m (25-40 in-lb).
10. Tilslut de vikledede væskerør til applikatorfoden igen.
11. Juster, og sæt den bagerste applikatorfod (30) på igen.
12. Tilslut de fire 5/32 luftledninger og det fiberoptiske forlængerkabel (64) igen.
13. Smør, og monter O-ringene (27). Anvend en 1/4 unbrakonøgle til at spænde skrueerne til forbindelsesstængerne (32). Tilspænd til et moment på 2,8-4,5 N•m (25-40 in-lb).
14. Brug lynfrakoblingsringen (29) til at sætte applikatoren på robotfoden (38) igen. Tilspænd med skruenøglen (52).
15. Monter svøbet (45) igen. Monter, og stram skruerne (46).



ti31427a

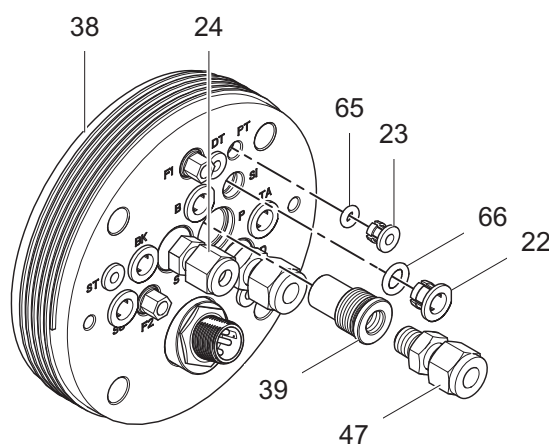
Robotfod (38)

1. **Klargør applikatoren til eftersyn**, side 53.
2. Fjern skrueerne (44), og afbryd robotfoden (38) fra afstandsstykket (43).



ti24984a

3. Fjern den væske- eller luftledning, der er tilsluttet den beskadigede fitting.



ti30500a

4. Brug en unbrakonøgle til at fjerne en væskefitting eller en flad skruetrækker til at lirke en luftfitting ud med.
5. Indsæt en ny fitting i robotfod (38). Tilføj gevindlås middel og tilspænd væskefittings (24, 47) til 20-25 in-lb (2,3-2,8 N•m).
6. Tilslut væske- eller luftledning igen.
7. Monter, og spænd skruerne (44) for at sætte monteringsbeslaget (38) på afstandsstykket (43) igen.

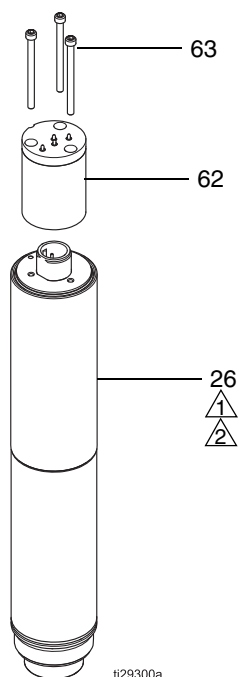
8. Brug lynkoblingsringen (29) til at sætte applikatoren på robotfoden (38) igen. Tilspænd med skruenøglen (52).
9. Montér svøbet (45) igen. Monter, og stram skruerne (46).

Udskift strømforsyningen

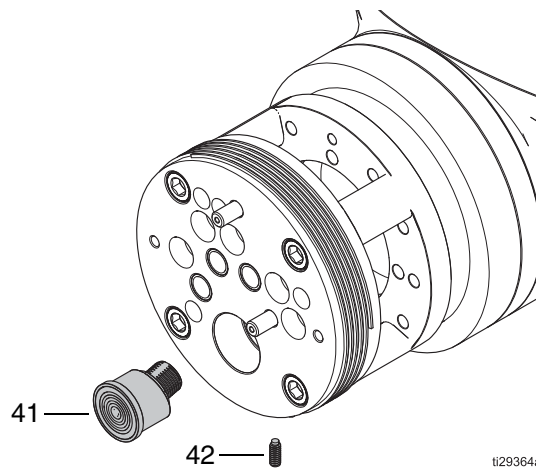
1. **Klargør applikatoren til eftersyn**, side 53.
2. Anvend en 1/4 unbrakonøgle til at fjerne de fem skruer (32). Fjern O-ringene (27).
3. Løsn tilslutningen, og afbryd det fiberoptiske forlængerkabel (64).
4. Lav om på de fire 5/32 luftledningstilslutninger.
5. Træk applikatorfoden (30) af forbindelsesstængerne (28).
6. **TIP:** Fjern en forbindelsesstang (28) for lettere adgang til strømforsyningen (26). Fjern O-ring (27).
7. Skru strømforsyningen (26) af med hånden, og fjern den fra huset.
8. Hvis fjedertapadapteren (62) skal udskiftes, så fjern tre skruer (63), og tag derefter adapteren (62) af strømforsyningen.

9. Anvend skruerne (63) til at fastgøre en ny adapter (62) på strømforsyningen.

- ⚠ Smør O-ringene.
- ⚠ Smør enden på huset med smørelse.



10. Hvis strømforsyningsforbindelsen (41) skal udskiftes, så fjern stilleskruen (42) fra robotfoden og derefter tilslutningen (41). Montér en ny tilslutning, og fastgør den med stilleskruen.



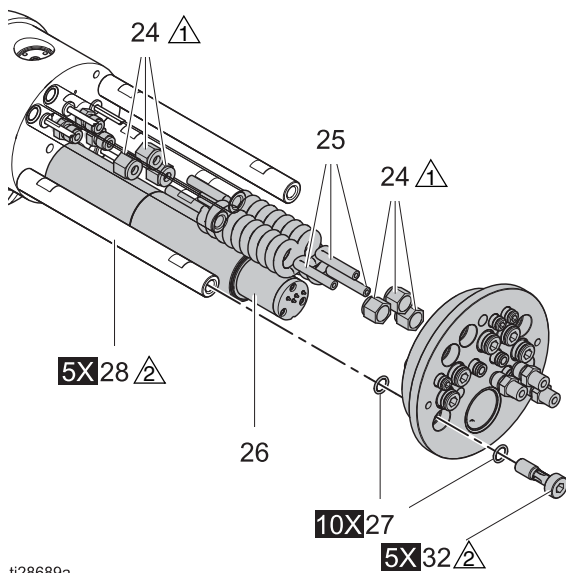
11. For at montere en ny strømforsyning (26) anvendes dielektrisk fedtstof. Til at fylde de to riller for enden. Smør den udvendige O-ring (26b).
12. Spænd strømforsyningen godt med hånden. Sørg for, at den sidder helt inde på sin plads.

13. Hvis du fjernede en forbindelsesstang (28), skal du montere O-ring (27), og montere forbindelsesstangen igen. Tilspænd til et moment på 25-40 in-lb (2,8-4,5 N•m).
14. Juster, og sæt den bagerste applikatorfod (30) på igen.
15. Tilslut de fire 5/32 tomme luftledninger og det fiberoptiske forlængerkabel (64) igen.
16. Smør, og monter O-ringene (27). Anvend en 1/4 unbrakonøgle til at spænde skruerne til forbindelsesstængerne (32). Tilspænd til et moment på 25-40 in-lb (2,8-4,5 N•m).
17. Brug lynfrakoblingsringen (29) til at sætte applikatoren på robotfoden (38) igen. Tilspænd med skruenøglen (52).
18. Monter svøbet (45) igen. Monter, og stram skruerne (46).

Udskift vikledede væskerør eller vandbårne væskeformede rør

1. **Klargør til eftersyn**, side 53.
2. Anvend en 1/4 unbrakonøgle til at fjerne de fem skruer (32). Fjern O-ringene (27).
3. Løsn tilslutningen, og afbryd det fiberoptiske forlængerkabel (64).
4. Lav om på de fire 5/32 luftledningstilslutninger.
5. Træk applikatorfoden (30) af forbindelsesstængerne (28).
6. Ved pløsningsmiddelbårne systemer anvend en 9/16 skruenøgle til at løsne møtrikkerne (24) på hver side af det vikledede væskerør (25), og fjern derefter røret. Ved vandbårne systemer skal væskerørhuset (85) fjernes. Installer den nye o-ring (27) over npt-tråden.
7. Ved pløsningsmiddelbårne systemer sæt et nyt viklet væskerør (25) på plads. Anvend 9/16 skruenøgle til at stramme møtrikkerne. Ved vandbårne installeres det nye slangehusrør (85). Påfør trådforsøgling. Stram slangen, indtil o-ringens er let komprimeret mod huset.
8. Juster, og sæt den bagerste applikatorfod (30) på igen.
9. Tilslut de fire 5/32 tomme luftledninger og det fiberoptiske forlængerkabel (64) igen.
10. Smør, og monter O-ringene (27). Anvend en 1/4 unbrakonøgle til at spænde skruerne til forbindelsesstængerne (32). Tilspænd til et moment på 25-40 in-lb (2,8-4,5 N•m).
11. Brug lynkoblingsringen (29) til at sætte applikatoren på robotfoden (38) igen. Tilspænd med skruenøglen (52).
12. Monter svøbet (45) igen. Monter, og stram skruerne (46).

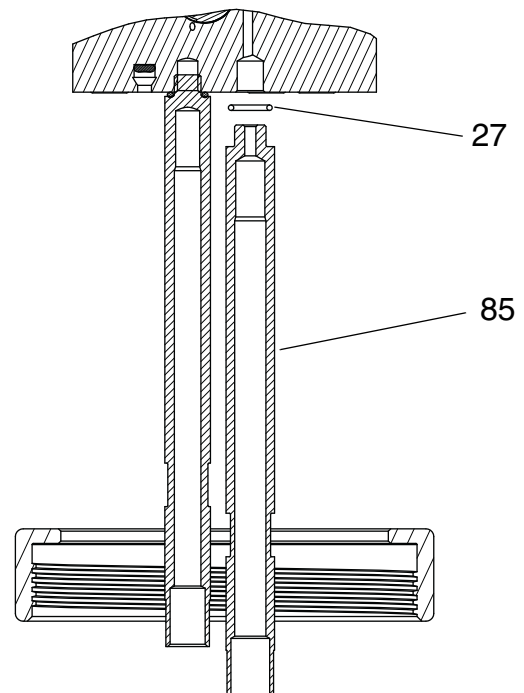
Opløsningsmiddelbårne modeller



⚠ Tilspænd til et moment på 20-25 in-lb (2,3-2,8 N•m).

⚠ Tilspænd til et moment på 35-40 in-lb (4,0-4,5 N•m).

Vandbårne modeller



Dele til opløsningsmiddelbaserede modeller (R_A2_0)

Ref.	Del	Beskrivelse	Stk.
1†	-----	HUS, hovedsamling	1
2†	127316	O-RING, FX75	3
3†	25C242	SÆDE, væskeventil; inkluderer O-ring (Ref. 2)	3
4†	25C243	VENTIL, væske-; inkluderer sæde (Ref. 3)	3
4a†	117610	O-RING, FX75	6
4b†	120775	O-RING, FX75	3
5	25C279	FØLER, magnetisk; inkluderer skrue (Ref. 6)	1
6	GC0612	SKRUE, rundhoved, #8-32 x 0,25	1
7	25C280	VÆSKERØR, samling; inkluderer O-ringe (Ref. 7a, 7b)	1
7a	120776	O-RING, FX75	1
7b	111516	O-RING, FX75	1
8	17B390	O-RING, FX75	1
9		DYSE, væske; inkluderer O-ring (Ref. 8)	1
	25C206	0,75 mm (0,03"); til R_A23_-modeller	
	25C207	1 mm (0,04"); til R_A24_-modeller	
	25C208	1,25 mm (0,05"); til R_A25_-modeller	
	25C209	1,5 mm (0,06"); til R_A26_-modeller	
	26A524	1,8 mm (0,07")	
	26A525	2,0 mm (0,08")	
10	24W988	TURBINE; inkluderer O-ringe (Ref. 10a-10c)	1
10a◆	17D878	O-RING, FX75	1
10b◆	17B495	O-RING, FX75	1
10c◆	17D877	O-RING, FX75	1
11◆	GC1936	O-RING, FX75	1
12◆	17D879	O-RING, FX75	1
13	25C281	HUS, front-; inkluderer O-ringe (Ref. 11, 12, 14,16, 17)	1
14◆	111516	O-RING, FX75	6
15	25C218	RING, holde-	1
16◆	17B495	O-RING, FX75	1
17◆	125249	O-RING, FX75	1
18		LUFTHÆTTE, samling; inkluderer opløsningsmiddelstøtte (82) og O-ring (83)	1
	24Z989	til R1A2__-modeller (15 mm); inkluderer ref. 18a-18c	
	25C220	til R3A2__-modeller (30 mm); inkluderer ref. 18a-18c	
	25C221	til R5A2__-modeller (50 mm); inkluderer ref. 18a-18d	
18a	-----	LUFTHÆTTE, indvendig	1
18b	-----	LUFTHÆTTE, udvendig	1

Ref.	Del	Beskrivelse	Stk.
18c◆		O-RING	1
	17D877	O-RING - 30 mm	
	17S113	O-RING - 15 mm	
18d◆	17B494	O-RING	1
19		DÆKSEL, lufthætte	1
	24Z985	til R1A2__-modeller (15 mm)	
	25C223	til R3A2__-modeller (30 mm)	
	25C224	til R5A2__-modeller (50 mm)	
20		BÆGER, aluminium, savtakket, inkluderer skvulpeplade (Ref. 20a); se Diagrammer til bægervalg side 77, for tilgængelige bægre	1
	24Z088	til R1A2_0-modeller (15 mm)	
	24Z079	til R3A2_0-modeller (30 mm)	
	24Z084	til R5A2_0-modeller (50 mm)	
20a		PLADE, sprøjte-	1
	25D455	til R1A2_0-modeller (15 mm); inkluderer O-ring (ref. 20c)	
	25C214	til R3A2_0 og R5A2_0-modeller; (30 mm og 50 mm) inkluderer splitring (Ref. 20b)	
20b	17A653	RING, split-	1
20c	17B390	O-RING, FX75	1
21	25C438	VÆRKTØJ, 15 mm skvulpeplade (ikke vist)	
22★	-----	HOLDER, rørføring 5/16 tomme; se sæt 25C226, side 76	5
23†★	-----	HOLDER, rørføring 5/32 tomme; se sæt 25C226, side 76	12
24†★	111157	FITTING, rør, 1/4 tomme, med 1/8 tomme npt-gevind; se sæt 25C225, side 76	3
25	25C227	RØR, viklet, 1/4 tomme	1
26	25A692	STRØMFORSYNING; inkluderer fjeder (Ref. 26a) og O-ring (Ref. 26b)	1
26a	24Y773	FJEDER	1
26b	16D531	O-RING, FX75	1
27	111316	O-RING, FX75	15
28	25C228	STANG, FORBINDELSES-	5
29	25C230	RING, lynfrakoblings-	1
30	26A345	FOD, applikator-	1
31	-----	INDSATS, væske-, se sæt 25C377, side 76	1
32	17B738	SKRUE, luftport, 3/8-24 x 1/5 tomme	5
33	-----	FITTING, luft-, 4 mm; se sæt 25C378, side 76	4
34	-----	FITTING, luft-, 8 mm; se sæt 25C378, side 76	5
35◆	111450	O-RING, FX75	7
36◆	111507	O-RING, FX75	5
37◆	16N901	O-RING, FX75	1
38★	24Z265	FOD, robot-	1

Ref.	Del	Beskrivelse	Stk.
39★	25C379	INDSATS, væske-	3
40★	17J810	INDSATS, fiberoptik-	2
41★	24Y382	FORBINDELSE, strømforsynings-	1
42★	127347	SKRUE, unbrakohoved, 10-24 x 0,5 tomme	1
43★	17K147	AFSTANDSSTYKKE, robotfod	1
44★	-----	SKRUE, unbrakohoved, 3/8-16 x 1,25 tomme	4
45	25C217	SVØB	1
46	123910	SKRUE, fladhoved-, 6-32 x 0,375 tomme	2
47★	17K719	FITTING, rør; 5/16 tomme med 1/8 tomme npt-gevind	2
52‡	25C199	VÆRKTØJ, skruenøgle	1
53‡	25C200	VÆRKTØJ, væskeventil	1
59	-----	KUGLE, rustfrit stål, se sæt 25C381, side 76	1
60	-----	FJEDER, kompression, se sæt 25C381, side 76	1
61	-----	SKRUE, sæt, 8/-32 x 1/8 tomme, se sæt 25C381, side 76	1
62	25C380	ADAPTER, fjedertap; inkluderer skruer (Ref. 63)	1
63	-----	SKRUE, 4-40 x 1 1/2	3
64	25C316	KABEL, fiberoptik-, forlængelse	1
64a	-----	MØTRIK, fiberoptisk - se sæt 24W872	2
64b	-----	FITTING, fiberoptisk - se sæt 24W872	2
65†★	17L763	O-RING, FX75	12
66★	17L764	O-RING, FX75	5
67	-----	DÆKSEL, pistol; ikke vist, (Sæt 24Z176, antal 10)	1
68▲	17L835	SKILT, sikkerheds-	1
69	17M122	SKRUE, 6-32 x 0,375 tomme	2
71‡	-----	VÆRKTØJ, unbrakonøgle, 3/32 tomme	1
72‡	-----	VÆRKTØJ, unbrakonøgle, 5/32 tomme	1
73‡*	-----	VÆRKTØJ, unbrakonøgle, 3/16 tomme	1
74‡	-----	VÆRKTØJ, unbrakonøgle, 1/4 tomme	1
74‡	-----	VÆRKTØJ, unbrakonøgle, 5/16 tomme	1
75‡	-----	VÆRKTØJ, unbrakonøgle, 5/64 tomme	1
76‡	-----	VÆRKTØJ, unbrakonøgle, 7/32 tomme	1
77‡	116553	SMØREFEDT, dielektrisk, rør	1
80▲	179791	TAG, advarsels-	1
82†	25C283	STØTTE, opløsningsmiddel; inkluderer O-ringe (Ref. 83)	1
83†◆	112319	O-RING, FX75	2

‡ Dele medfølger i værktøjssæt 25C198. (Ikke vist)

* Anvendes kun på standardpistol.

† Dele medfølger i sæt til hovedhus 25C258

◆ Se også O-ringssæt 25C210, 25C211, 25C212 og 25C213.

★ Dele er inkluderet i sæt 24Z265, Robot for med fittings til opløsningsmiddelbaserede modeller.

▲ Ekstra fare- og advarselmærkater, tags og kort til udskiftning fås uden beregning.

Dele til vandbårne modeller (R_A2_8)

Ref.	Del	Beskrivelse	Stk.
1†	-----	HUS, hovedsamling	1
2†	127316	O-RING, FX75	3
3†	25C242	SÆDE, væskeventil; inkluderer O-ring (Ref. 2)	3
4†	25C243	VENTIL, væske-; inkluderer sæde (Ref. 3)	3
4a†	117610	O-RING, FX75	6
4b†	120775	O-RING, FX75	3
5	25C279	FØLER, magnetisk; inkluderer skrue (Ref. 6)	1
6	GC0612	SKRUE, rundhoved, #8-32 x 0,25	1
7	25C280	VÆSKERØR, samling; inkluderer O-ringe (7a, 7b)	1
7a	120776	O-RING, FX75	1
7b	111516	O-RING, FX75	1
8	17B390	O-RING, FX75	1
9		DYSE, væske-; inkluderer O-ring (Ref. 8)	1
	25C206	0,75 mm (0,03"); til R_A23_-modeller	
	25C207	1 mm (0,04"); til R_A24_-modeller	
	25C208	1,25 mm (0,05"); til R_A25_-modeller	
	25C209	1,5 mm (0,06"); til R_A26_-modeller	
	26A524	1,8 mm (0,07")	
	26A525	2,0 mm (0,08")	
10	24W988	TURBINE, samling; inkluderer O-ringe (10a-10c)	1
10a◆	17D878	O-RING, FX75	1
10b◆	17B495	O-RING, FX75	1
10c◆	17D877	O-RING, FX75	1
11◆	GC1936	O-RING, FX75	1
12◆	17D879	O-RING, FX75	1
13	25C281	HUS, front-; inkluderer O-ringe (Ref. 11, 12, 14, 16, 17)	1
14◆	111516	O-RING, 0,35 tomme (9 mm) OD	6
15	25C218	RING, holde-	1
16◆	17B495	O-RING, FX75	1
17◆	125249	O-RING, FX75	1
18		LUFTHÆTTE, samling; inkluderer opløsningsmiddelstøtte (82) og O-ring (83)	1
	24Z989	til R1A2__-modeller (15 mm); inkluderer ref. 18a-18c	
	25C220	til R3A2__-modeller (30 mm); inkluderer ref. 18a-18c	
	25C221	til R5A2__-modeller (50 mm); inkluderer ref. 18a-18d	

Ref.	Del	Beskrivelse	Stk.
18a	-----	LUFTHÆTTE, indvendig	1
18b	-----	LUFTHÆTTE, udvendig	1
18c◆		O-RING	1
	17D877	O-RING - 30 mm	
	17S113	O-RING - 15 mm	
18d◆	17B494	O-RING	1
19		DÆKSEL, lufthætte	1
	24Z985	til R1A2__-modeller (15 mm)	
	25C223	til R3A2__-modeller (30 mm)	
	25C224	til R5A2__-modeller (50 mm)	
20		BÆGER, aluminium, standard, savtakket, inkluderer skulpeplade (Ref. 20A) og værktøj (21); se Diagrammer til bægervalg , side 77 for tilgængelige bægre	1
	24Z088	til R1A2__-modeller (15 mm)	
	24Z079	til R3A2__-modeller (30 mm)	
	24Z084	til R5A2__-modeller (50 mm)	
20a		PLADE, sprøjte-	1
	25D455	til R1A2__-modeller (15 mm); inkluderer O-ring (ref. 20c)	
	25C214	til R3A2__ og R5A2__ -modeller (30 mm og 50 mm); inkluderer splitring (Ref. 20b)	
20b	17A653	RING, split-	1
20c	17B390	O-RING, FX75	
21	25C438	VÆRKTØJ, 15 mm sprøjteplade	
22	-----	HOLDER, rørføring 5/16 tomme, se sæt 25C226, side 76	5
23†	-----	HOLDER, rørføring 5/32 tomme; se sæt 25C226, side 76	12
24†	111157	FITTING, rør, 1/4 tomme, med 1/8 tomme npt-gevind; se sæt 25C383, side 76	2
25	25C227	RØR, viklet, 1/4 tomme	2
26	25A692	STRØMFORSYNING; inkluderer fjeder (Ref. 26a) og O-ring (Ref. 26b)	1
26a	24Y773	FJEDER	1
26b	16D531	O-RING, FX75	1
27	111316	O-RING, FX75	17
28	25C228	STANG, FORBINDELSSES-	5
29	25C230	RING, lynfrakoblings-	1
30	26A345	FOD, applikator-	1
31	-----	INDSATS, væske-; se sæt 25C377, side 76	2
32	17B738	SKRUE, luftport, 3/8-24 x 1/5 tomme	5
33	-----	FITTING, luft-, 4 mm; se sæt 25C378, side 76	4

Ref.	Del	Beskrivelse	Stk.
34	-----	FITTING, luft-, 8 mm; <i>se sæt 25C378, side 76</i>	5
35♦	111450	O-RING, FX75	5
36♦	111507	O-RING, FX75	5
37♦	16N901	O-RING, FX75	1
38	24Z265	FOD, robot-	1
39	25C379	INDSATS, væske-, antal 3; <i>se sæt 25C383, side 76</i>	1
40	17J810	INDSATS, fiberoptik-	2
41	24Y382	FORBINDELSE, strømforsynings-	1
42	127347	SKRUE, unbrakohoved, 10-24 x 0,5 tomme	1
43	17K147	AFSTANDSSTYKKE, robotfod	1
44	127586	SKRUE, unbrakohoved, 3/8-16 x 1,25 tomme	4
45	25C217	SVØB, indeholder skruerne (46, 69)	1
46	123910	SKRUE, fladhoved-, 6-32 x 0,375 tomme	2
52‡	25C199	VÆRKTØJ, skruenøgle	1
53‡	25C200	VÆRKTØJ, væskeventil	1
59	-----	KUGLE, rustfrit stål, <i>se sæt 25C381, side 76</i>	1
60	-----	FJEDER, kompression, <i>se sæt 25C381, side 76</i>	1
61	-----	SKRUE, sæt, 8/-32 x 1/8 tomme, <i>se sæt 25C381, side 76</i>	1
62	25C380	ADAPTER, fjedertap; inkluderer skrue (Ref. 63)	1
63	-----	SKRUE, 4-40 x 1 1/2	3
64	25C316	KABEL, fiberoptik-, forlængelse	1
64a	-----	MØTRIK, fiberoptik	1
64b	-----	FITTING, fiberoptik	1
65†	17L763	O-RING, FX75	12
66	17L764	O-RING	5
67	-----	DÆKSEL, pistol; <i>ikke vist, (Sæt 24Z176, antal 10)</i>	1
68▲	17L836	SKILT, advarsels-	1
69	17M122	SKRUE, 6-32 x 0,375 tomme	2

Ref.	Del	Beskrivelse	Stk.
71‡	-----	VÆRKTØJ, unbrakonøgle, 3/32 tomme	1
72‡	-----	VÆRKTØJ, unbrakonøgle, 5/32 tomme	1
73‡	-----	VÆRKTØJ, unbrakonøgle, 1/4 tomme	1
74‡	-----	VÆRKTØJ, unbrakonøgle, 5/16 tomme	1
75‡	-----	VÆRKTØJ, unbrakonøgle, 5/64 tomme	1
76‡	-----	VÆRKTØJ, unbrakonøgle, 7/32 tomme	1
77‡	116553	SMØREFEDT, dielektrisk	1
78	-----	VÆRKTØJ, unbrakonøgle, 3/16"	1
80▲	179791	TAG, advarsels-	1
82†	25C283	STØTTE, opløsningsmiddel; inkluderer O-ringe (Ref. 83)	1
83†♦	112319	O-RING	2
85	25C382	HUS, slange	2
86	-----	FITTING, trykafastning; <i>se sæt 25C383, 76</i>	2
87	17L670	KLEMRING, slange; <i>se sæt 25C383, side 76</i>	2
88	17L671	MØTRIK, slange; <i>se sæt 25C383, side 76</i>	2

▲ Fare- og advarselmærkater, -skilte, og -kort til udskiftning fås uden beregning.

† Dele medfølger i sæt til hovedhus 26A245.

♦ Se også O-ringssæt 25C210, 25C211, 25C212 og 25C213.

‡ Dele medfølger i værktøjssæt 25C198.

Reparationssæt

Reparationssæt til hovedhus

Sæt 25C258, reparationssæt til hovedhus, opløsningsmiddelbaseret

Ref.	Beskrivelse	Stk.
1	HUS, hovedsamling	1
2	O-RING, FX75	3
3	SÆDE, væskeventil-	3
4	VENTIL, væske-	3
23	HOLDER, rørføring, 5/32 tomme	4
24	FITTING, rør; 1/4 tomme med 1/8 tomme npt-gevind	3
65	O-RING, FX75	4
82	STØTTE, opløsningsmiddel; inkluderer O-ringe (Ref. 83)	1
83	O-RING, FX75	2

Sæt 26A245, reparationssæt til hovedhus, vandbårent

Ref.	Beskrivelse	Stk.
1	HUS, hovedsamling	1
2	O-RING, FX75	3
3	SÆDE, væskeventil-	3
4	VENTIL, væske-	3
23	HOLDER, rørføring, 5/32 tomme	4
24	FITTING, rør; 1/4 tomme med 1/8 tomme npt-gevind	1
65	O-RING, FX75	4
82	STØTTE, opløsningsmiddel; inkluderer O-ringe (Ref. 83)	1
83	O-RING, FX75	2

Sæt 24Z265, robotford med fittings, opløsningsmiddelbaseret

Ref.	Beskrivelse	Stk.
22	HOLDER, rørføring, 5/16 tomme	5
23	HOLDER, rørføring, 5/32 tomme	4
24	FITTING, rør; 1/4 tomme med 1/8 tomme npt-gevind	1
38	FOD, robot-	1
39	INDSATS, væske-	3
40	INDSATS, fiberoptik-	2
41	FORBINDELSE, strømforsynings-	1
42	SKRUE, unbrakohoved, 10-24 x 0,5 tomme	1
43	AFSTANDSSTYKKE, robotfod	1
44	SKRUE, unbrakohoved, 3/8-16 x 1,25 tomme	4
47	FITTING, rør-, 5/16 x 1/8 npt	2
65	O-RING, FX75	4
66	O-RING, FX75	5

O-ringsæt

Sæt 25C210, O-ringe til fronthus

Ref.	Beskrivelse	Stk.
11	O-RING, FX75	1
12	O-RING, FX75	1
14	O-RING, FX75	6
16	O-RING, FX75	1
17	O-RING, FX75	1

Sæt 25C212, O-ringe til turbine

Ref.	Beskrivelse	Stk.
10a	O-RING, FX75	1
10b	O-RING, FX75	1
10c	O-RING, FX75	1

Sæt 25C213, O-ringe til luftdyseholder (15 mm, 30 mm, 50 mm)

Ref.	Beskrivelse	Stk.
18c	O-RING, FX75	1
18d	O-RING, FX75	1
83	O-RING, FX75	2

Sæt 25C211, tilslutnings-O-ringe

Ref.	Beskrivelse	Stk.
35	O-RING, FX75	7
36	O-RING, FX75	5
37	O-RING, FX75	1

Fittings og værktøjer

Sæt 25C377, væskefittings, applikatorfod

Ref.	Beskrivelse	Stk.
31	INDSATS, væske-	3
35	O-RING, FX75	3

Sæt 25C225, væskefittings, robotfod, opløsningsmiddelbårent

Ref.	Beskrivelse	Stk.
24	FITTING, rør; 1/4 tomme med 1/8 tomme npt-gevind	4
47	FITTING, rør-, 5/16 x 1/8 npt	2

Sæt 25C383, væskefittings, robotfod, vandbårent

Ref.	Beskrivelse	Stk.
24	FITTING, rør; 1/4 tomme med 1/8 tomme npt-gevind	1
39	INDSATS, væske-	1
86	FITTING, trykafkastning	2
87	KLEMRING, slange	2
88	MØTRIK, slange	2

Sæt 25C378, luftfittings, lyntilslutning applikatorfod

Ref.	Beskrivelse	Stk.
33	FITTING, luft-, 4 mm	4
34	FITTING, luft-, 8 mm	5
35	O-RING, FX75	4
36	O-RING, FX75	5

Sæt 25C226, luftfittings, lyntilslutning robotfod

Ref.	Beskrivelse	Stk.
22	HOLDER, rørføring, 5/16 tomme	5
23	HOLDER, rørføring, 5/32 tomme	4
65	O-RING, FX75	4
66	O-RING, FX75	5

Sæt 25C381, strømforbindelsesskrue, sæt

Ref.	Beskrivelse	Stk.
59	KUGLE, rustfrit stål	1
60	FJEDER, kompressions-	1
61	SKRUE, sæt; 8-32 x 1/8 tomme	1

Sæt 25C198, værktøjskasse

Ref.	Beskrivelse	Stk.
52	VÆRKTØJ, skruenøgle	1
53	VÆRKTØJ, væskeventil	1
71	VÆRKTØJ, unbrakonøgle, 3/32 tomme	1
72	VÆRKTØJ, unbrakonøgle, 5/32 tomme	1
73	VÆRKTØJ, unbrakonøgle, 1/4 tomme	1
74	VÆRKTØJ, unbrakonøgle, 5/16 tomme	1
75	VÆRKTØJ, unbrakonøgle, 5/64 tomme	1
76	VÆRKTØJ, unbrakonøgle, 7/32 tomme	1
77	SMØREFEDT, dielektrisk	1
78	VÆRKTØJ, unbrakonøgle 3/16 tomme	1

Lufthætte og afskærmningsæt

Køb til udskiftning eller for at konvertere en klokke model til en anden størrelse. Hvert sæt inkluderer en lufthættesamling (Ref. 18) og lufthættedæksel (Ref. 19).

Sæt 25C285, 15 mm, til R1A2_ _-modeller

Sæt 25C286, 30 mm, til R3A2_ _-modeller

Sæt 25C287, 50 mm, til R5A2_ _-modeller

Diagrammer til bægervalg

BEMÆRK: Spredningsform og -diameter afhænger af det pågældende materiale.

* Indikerer det bæger, der er monteret på applikatorerne på fabrikken. Andre sæt skal købes separat.

15 mm bægre

	Sæt 24Z086	Sæt 24Z088*	24Z089	Sæt 24Z087
Kanttype	Glat	Takket	Takket	Glat
Materiale	Aluminium	Aluminium	Aluminium	Komposit
Sprøjteplade (20a, inkluderet)	25D455	25D455	25D455	25D455
Finish	Standard	Standard	Høj slidstyrke	Ingen
Lufthætte og afskærmningsæt	25C285			
Anbefalede væskedyser	25C206 (0,75 mm), 25C207 (1 mm), 25C208 (1,25 mm)			
Anbefalede produktionsgennemstrømningshastigheder	25-100 cc/min.			
Mønsterdiameterområde	< 4 tommer (< 10 cm)			

30 mm bægre

	Sæt 24Z076	Sæt 24Z079*	24Z080	Sæt 24Z078
Kanttype	Glat	Takket	Takket	Glat
Materiale	Aluminium	Aluminium	Aluminium	Komposit
Sprøjteplade (20a, inkluderet)	25C214	25C214	25C214	25C214
Finish	Standard	Standard	Høj slidstyrke	Ingen
Lufthætte og afskærmningsæt	25C286			
Anbefalede væskedyser	25C206 (0,75 mm), 25C207 (1 mm), 25C208 (1,25 mm), 25C209 (1,5 mm)			
Anbefalede produktionsgennemstrømningshastigheder	25-400 cc/min.			
Mønsterdiameterområde	4-12 tommer (10-31 cm)			

50 mm bægre

	Sæt 24Z081	Sæt 24Z084*	24Z085	Sæt 24Z083
Kanttype	Glat	Takket	Takket	Glat
Materiale	Aluminium	Aluminium	Aluminium	Komposit
Sprøjteplade (20a, inkluderet)	25C214	25C214	25C214	25C214
Finish	Standard	Standard	Høj slidstyrke	Ingen
Lufthætte og afskærmningsæt	25C287			
Anbefalede væskedyser	25C207 (1 mm), 25C208 (1,25 mm), 25C209 (1,5 mm)			
Anbefalede produktionsgennemstrømningshastigheder	50-500 cc/min.			
Mønsterdiameterområde	4-18 tommer (10-46 cm)			

Tilbehør

Skema 3. Robotadapterplader

Adapterplade	Robot	Boltcirkel	Monteringsskruer	Styrestiftcirkel	Placeringsstifter
24Y634	MOTOMAN EPX2050	102 mm (4,02 tomme)	6X M6 x 1,0	102 mm (4,02 tomme)	2X 4 mm
	ABB IRB 580				
	ABB IRB 5400				
24Y650	MOTOMAN EPX2700	102 mm (4,02 tomme)	6X M6 x 1,0	102 mm (4,02 tomme)	2X 5 mm
	MOTOMAN EPX2800				
	MOTOMAN EPX2900				
	KAWASAKI KE610L				
	KAWASAKI KJ264				
KAWASAKI KJ314					
24Y769	FANUC P-50 og P-250	100 mm (3,94 tomme)	6X M5	100 mm (3,94 tomme)	1X 5 mm

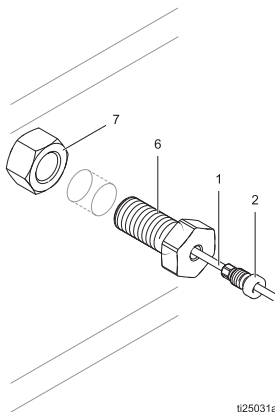
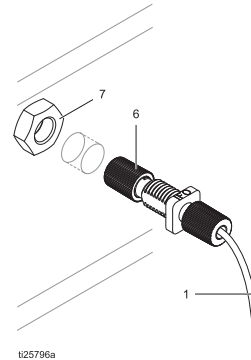
Installation af fiberoptisk skot

Skot i rustfrit stål

Kan anvendes til Graco-fiberoptiske kabelfittings.
Passer til 13 mm (1/2") panelhul.

24W876 Installation af skot i rustfrit stål

1. Bor et hul på 12,7 mm til 14,2 mm i kabinevæggen eller -panelet, så skottet kan komme igennem.
2. Fiberoptisk kabelmøtrik skal være 7,9 mm (0,31 tomme) fra enden af kablet.
3. Indsat skot (6) i hullet, og sæt møtrik (7) på hver side. Skru det fiberoptikkabelfittingen (2) i, indtil den når bunden. Tving ikke kablet længere. Sørg for, at kabelmarkørnumrene matcher for at sikre korrekt kommunikation.
4. Gentag for den anden side af kommunikationen.



Plastikskot

Kan anvendes til nøgent fiberoptisk kabel.
Passer til 8 mm (5/16 tomme) panelhul.

24W877 Installation af plastikskot

1. Bor et hul på 7,9 mm til 9,5 mm i kabinevæggen eller -panelet, så skottet kan komme igennem.
2. Lav et rent snit i enderne af kablet med fiberoptisk skæreværktøj. Sørg for, at enderne af kablet har samme længde.

Sæt 25C288, afblæsningsventilstiksæt

Anvendes til at sætte afblæsningskanalen i applikatoren, hvis der ikke er brug for en afblæsningsventil.

Del	Beskrivelse	Stk.
-----	STIK	1
117610	O-RING, FX75	1
120775	O-RING, FX75	1
127316	O-RING, FX75	1

Sæt 24Z183, reflekterende hastighedsfølersæt

Erstatter den magnetiske hastighedsføler med en optisk hastighedsføler i dobbelt fiber (25A537) og fiberoptikkilde. Se håndbog 3A4738.

Sæt 25A537, reflekterende fiberoptisk kabelsæt

Kun optisk hastighedsføler i dobbelt fiber. Inkluderer reflekterende fiberoptisk kabel med hus og værktøj, der er påkrævet til installation af en ProBell-applikator.

Dobbeltstrengede fiberoptiske kabler

Endemøtrikken skal justeres til den korrekte længde på den applikator, der anvendes.

Del	Beskrivelse	Stk.
24X003	KABEL, fiberoptisk, 7,6 m (25')	1
24X004	KABEL, fiberoptisk, 15,25 m (50')	1
24X005	KABEL, fiberoptisk, 30,5 m (100')	1

Fiberoptiske kabler, modeller med hult håndled

Standard enkeltfiber.

Sæt	Beskrivelse	Stk.
24Z193	KABEL, fiberoptisk, 11 m (36')	1
24Z194	KABEL, fiberoptisk, 20 m (66')	1
24Z195	KABEL, fiberoptisk, 30 m (99')	1

Sæt 24W875, reparation af fiberoptisk kabel

Inkluderer værktøj til reparation/udskiftning af alle fiberoptiske ender.

Del	Beskrivelse	Stk.
-----	FITTING, fiberoptik	4
-----	MØTRIK, fiberoptik	4
-----	VÆRKTØJ, skæreværktøj, fiberoptik	1

Sæt 24W823, skæreværktøj til fiberoptisk kabel

Bruges til at få rent afskårne ender.

Del	Beskrivelse	Stk.
-----	VÆRKTØJ, skæreværktøj, fiberoptik	3

Applikatorstrømkabler

Sæt	Beskrivelse	Stk.
17J586	KABEL, lavspænding, 11 m (36')	1
17J588	KABEL, lavspænding, 20 m (66 fod)	1
17J589	KABEL, lavspænding, 30 m (99 fod)	1

Fiberoptiske skotter

Bruges til at føre fiber gennem vægge.

Sæt	Beskrivelse	Stk.
24W876	SKOT I RUSTFRIT STÅL kræver 24W875	2
24W877	PLASTIKSKOT	2

Vandbårent væskeslangesæt (Afskærmede); til modellerne R_A2_8

100 psi (0,69 MPa; 6,9 bar) Maks. arbejdsstryk

Sæt	Beskrivelse	Stk.
24Z199	SLANGE, væske-, afskærmet, 11 m (36')	1
24Z200	SLANGE, væske-, afskærmet, 20 m (66')	1

Vandbårent væskeslangesæt (Ikke-afskærmede); til modellerne R_A2_8

100 psi (0,69 MPa; 6,9 bar) Maks. arbejdsstryk

Sæt	Beskrivelse	Stk.
24Z201	SLANGE, væske-, uafskærmet, 11 m (36')	1
24Z202	SLANGE, væske-, uafskærmet, 20 m (66')	1

Opløsningsmiddelbaseret slangebundt; til modellerne R_A1_0

Maksimalt arbejdsstryk: 100 psi (0,69 MPa; 6,9 bar)

Slangebundtet inkluderer et fiberoptisk kabel, strømkabler, en jordledning, nylon-luftledninger og PFA-væskeledninger.

Sæt	Beskrivelse	Stk.
24Z168	SLANGEBUNDT, 11 m (36')	1
24Z169	SLANGEBUNDT, 20 m (66')	1
24Z170	SLANGEBUNDT, 30 m (99')	1

Slangebundter kun luft

Slangebundtet inkluderer et fiberoptisk kabel, strømkabler, en jordledning og nylon-luftledninger.

Sæt	Beskrivelse	Stk.
24Z711	SLANGEBUNDT, 11 m (36')	1
24Z712	SLANGEBUNDT, 20 m (66')	1
24Z713	SLANGEBUNDT, 30 m (99')	1

Tilbehør til slangebundt

Sæt	Beskrivelse	Stk.
24Z662	WRAP, spiral, 7 tommer (18 cm) afsnit, pose med 10	10
17A490	WRAP, blå, solgt pr. fod	op til 100 fod

Rørsystem til bulkslange

Maksimum løbende købslængde er 100', 30 m. 150 psi (1,03 MPa, 10,3 bar) maksimalt arbejdsstryk

Sæt	Beskrivelse
057233*	5/16 tomme OD x 1/4 tomme ID PFA-væskeslange
057234*	1/4 tomme OD x 3/16 tomme ID, PFA-væskeslange
057231	5/16 tomme nylonrørsystem
054754	5/32 tomme, nylonrørsystem, rød
598095	5/32 tomme, nylonrørsystem, natur
054753	5/32 tomme, nylonrørsystem, sort
054757	5/32 tomme, nylonrørsystem, grøn

* Ikke til væsker med høj væskespænding.

Kit 25N020, vandbåren, isoleret opløsningsmiddel-linje

Inkluderer den hardware, der skal bruges til udskiftning af den jordforbundne opløsningsmiddellinje med en isoleret vandbåren væskeslange. Ekstra vandbåren væskeslange skal købes separat.

Del	Beskrivelse	Stk.
111507	O-RING	1
25C382	RØR, den vandbårne slangehuset	1
-----	FITTING, den vandbårne slange	1
17L670	KLEMRING, den vandbårne slange	1
17L671	MØTRIK, den vandbårne slange	1

Sæt 25C424, jordforbindelsesplade**Sæt 249598, nål til fjernelse af tilstopninger**

Sættet inkluderer 12 rensere til at fjerne tilstopninger fra pistolens luftdæksler eller dyser.

Sæt 24Z176, pistolafskærmning

Sæt inkluderer 10 pistolafskærmninger til applikator med hult håndled.

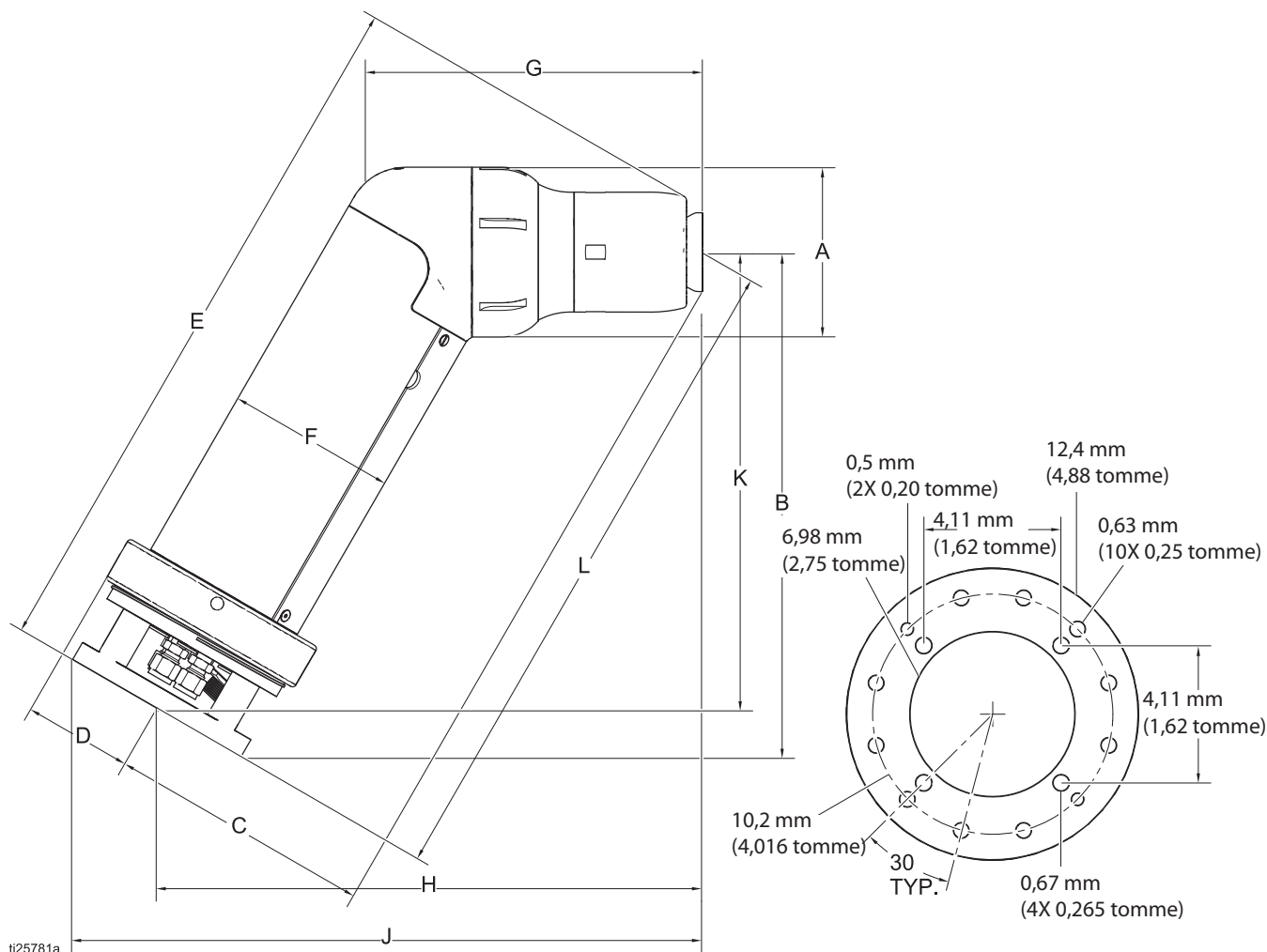
Testudstyr

Delnr.	Beskrivelse
241079	Megohmmeter. 500 V effekt, 0,01–2000 megohm. Brug til test af jordforbindelsens kontinuitet og pistolmodstand. Må ikke anvendes i farlige områder.
722886	Malingsmodstandsmåler. Brug til test af væskemodstand. Se håndbog 307263. Må ikke anvendes i farlige områder.
722860	Malingssonde. Brug til test af væskemodstand. Se håndbog 307263. Må ikke anvendes i farlige områder.
245277	Testemneholder, sonde til høj spænding og kV-måler. Bruges til at teste pistolens elektrostatiske spænding og strømforsyningens tilstand, når der udføres eftersyn. Se håndbog 309455.

Forskelligt udstyr**Pistoltilbehør**

Delnr.	Beskrivelse
111265	Silikonefrit smøremiddel, 113 g (4 oz).
116553	Dielektrisk fedtstof. 30 ml (1 oz)

Dimensioner



ti25781a

Ref.	Dimension					
	15 mm bæger		30 mm bæger		50 mm bæger	
	Tommer	Centimeter	Tommer	Centimeter	Tommer	Centimeter
A	4,2	10,7	4,2	10,7	4,2	10,7
B	12,6	32,0	12,6	32,0	12,6	32,0
C	5,8	14,7	5,9	15,0	6,6	16,8
D	2,8	7,1	2,8	7,1	2,8	7,1
E	16,9	42,9	16,8	42,7	17,7	45,0
F	4,2	10,7	4,2	10,7	4,2	10,7
G	7,7	19,6	7,7	19,6	8,3	21,1
H	13,1	33,3	13,1	33,3	13,6	34,5
J	15,2	38,6	15,2	38,6	15,7	39,9
K	11,4	29,0	11,4	29,0	11,4	29,0
L	16,4	41,7	16,4	41,7	16,7	42,4

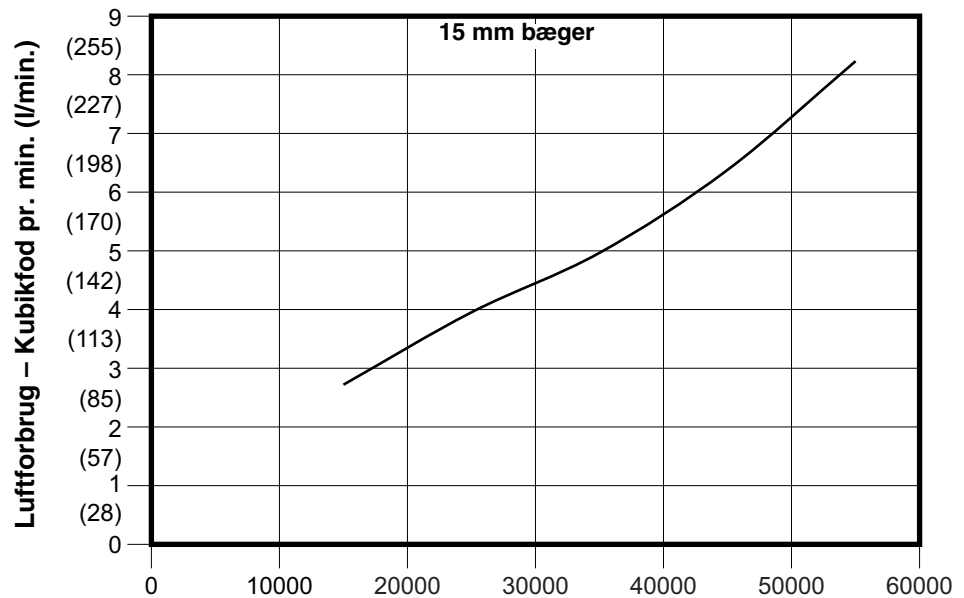
Ydelsesdiagrammer

Diagrammer over turbinens luftforbrug

Diagrammerne viser luftforbruget i kubikfod pr. min. (l/min.) med rotationshastigheden for de tre bægerstørrelser. Se nøglen for væskestrømmen vist i hver enkelt linje.

15 mm-NØGLE:

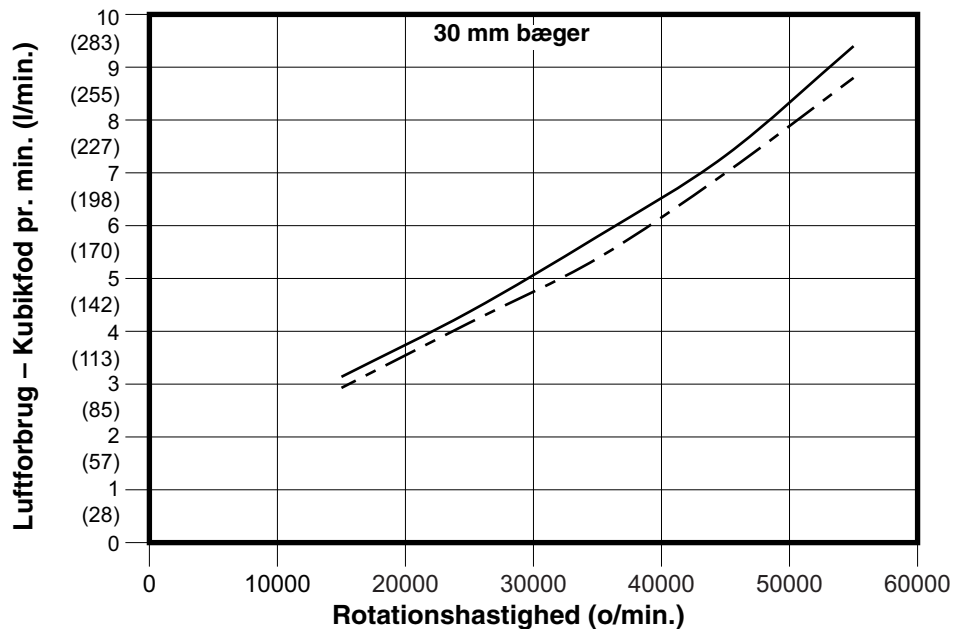
———— 100 cc/min.



30 mm-NØGLE:

———— 300 cc/min.

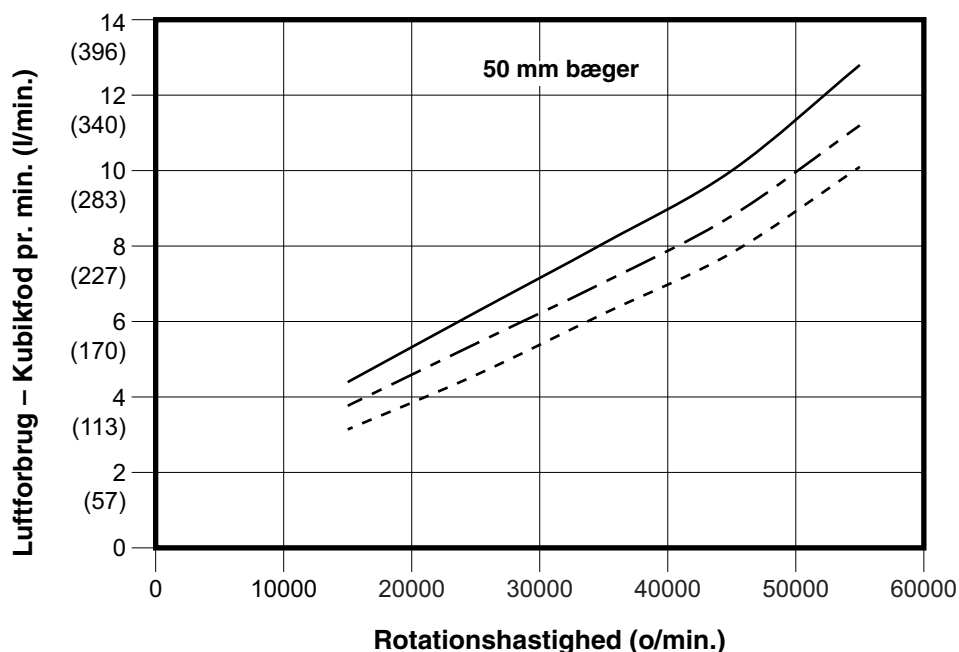
- - - - - 100 cc/min.



Diagrammer over turbinens luftforbrug (fortsat)

50 mm-NØGLE:

- 500 cc/min.
- - - - - 300 cc/min.
- · · · · 100 cc/min.

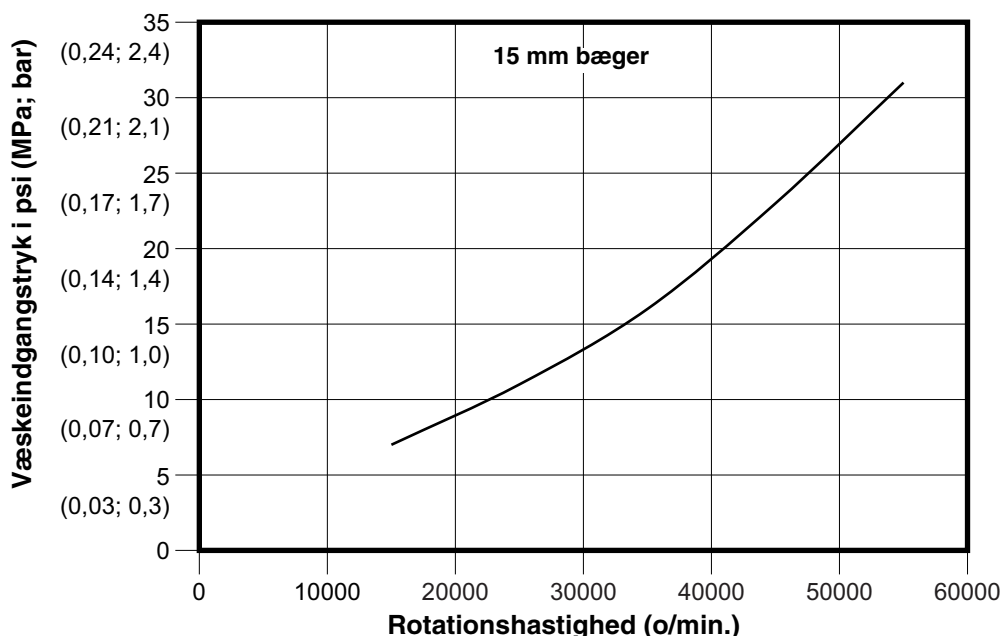


Diagrammer over turbinens luftindgangstryk

Diagrammerne viser turbinens luftindgangstryk med rotationshastigheden for de tre bægerstørrelser. Se nøglen for væskestrømmen vist i hver enkelt linje. Trykket måles inden for 1 fod (0,3 m) fra rotationsapplikatoren.

NØGLE:

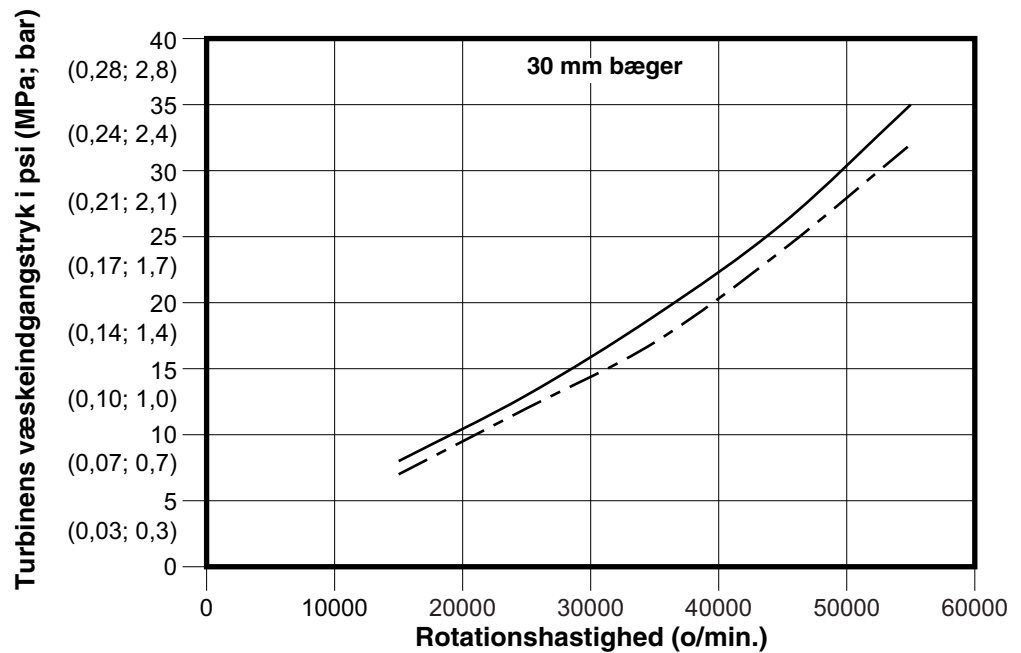
- 100 cc/min.



Diagrammer over turbinens luftindgangstryk (fortsat)

30 mm-NØGLE:

———— 100 cc/min.
 - - - - - 300 cc/min.

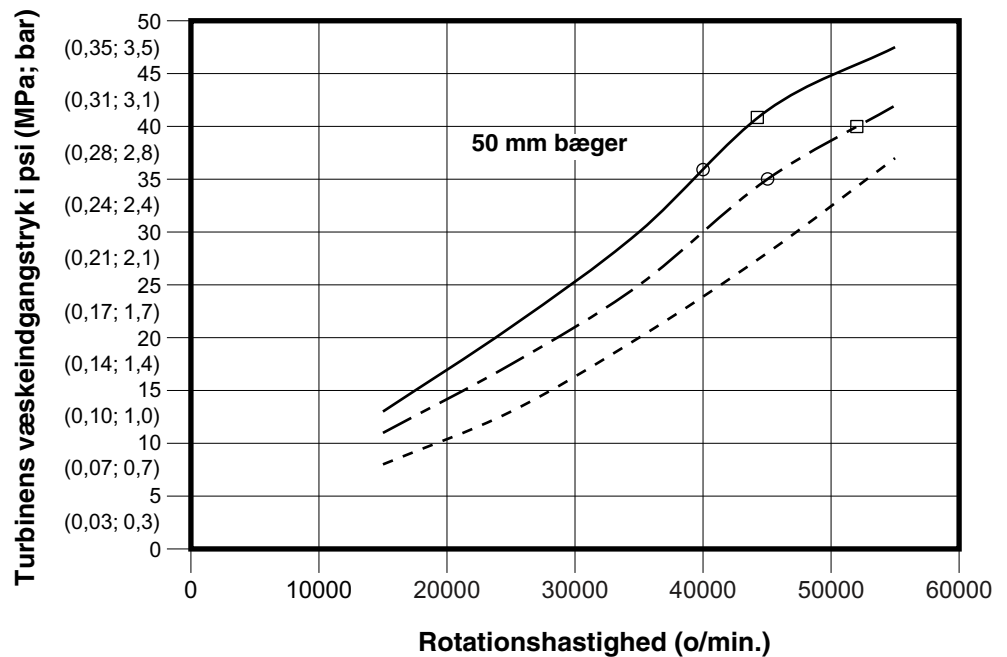


50 mm-NØGLE:

———— 100 cc/min.
 - - - - - 300 cc/min.
 ······ 500 cc/min.

□ Grænse for 20 m
rørlængde. Se note.

○ Grænse for 30 m
rørlængde. Se note.



BEMÆRK: Et 50 mm bægers rotationshastighed eller væskestrøm kan være begrænset pga. trykfald i turbinens luftledning. Grænserne for 8 mm OD røret er vist i ovenstående diagram. 100 PSI (0,69 MPa, 7,0 bar) systemindløbstryk forudsættes. For fuldt kapacitetsområde bruges en af følgende valgmuligheder:

- maksimalt 11 m (35') længde på 8 mm OD rør med en 1 mm væg (0,3125" OD rør med 0,04" væg).
- maksimalt 30 m (100') længde på 10 mm OD rør med en 1 mm væg.
- maksimalt 30 m (100') længde på 0,375" OD rør med en 0,05" væg.

Diagrammer over formluftforbrug

Diagrammerne viser formluftforbrug i kubikfod pr. min. (l/min.) for de tre bægerstørrelser. Se nøglen for type formluft (indvendigt eller udvendigt) vist i hver enkelt linje. Trykket måles inden for 1 fod (0,3 m) fra rotationsapplikatoren.

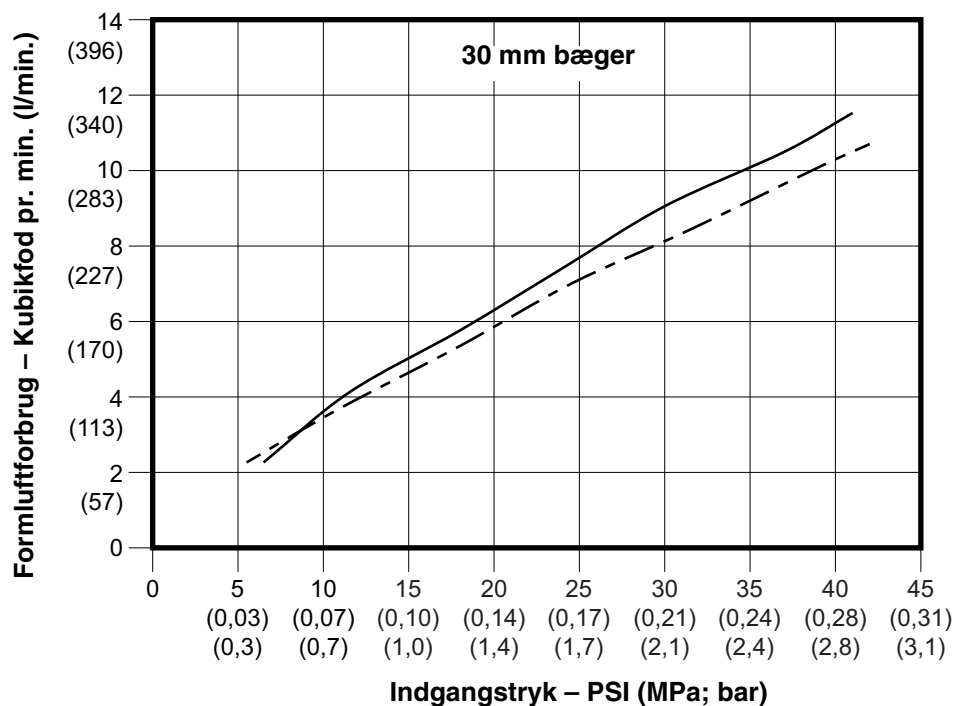
15 mm-NØGLE:

— Formluft
(indvendigt og udvendigt).



30 mm-NØGLE:

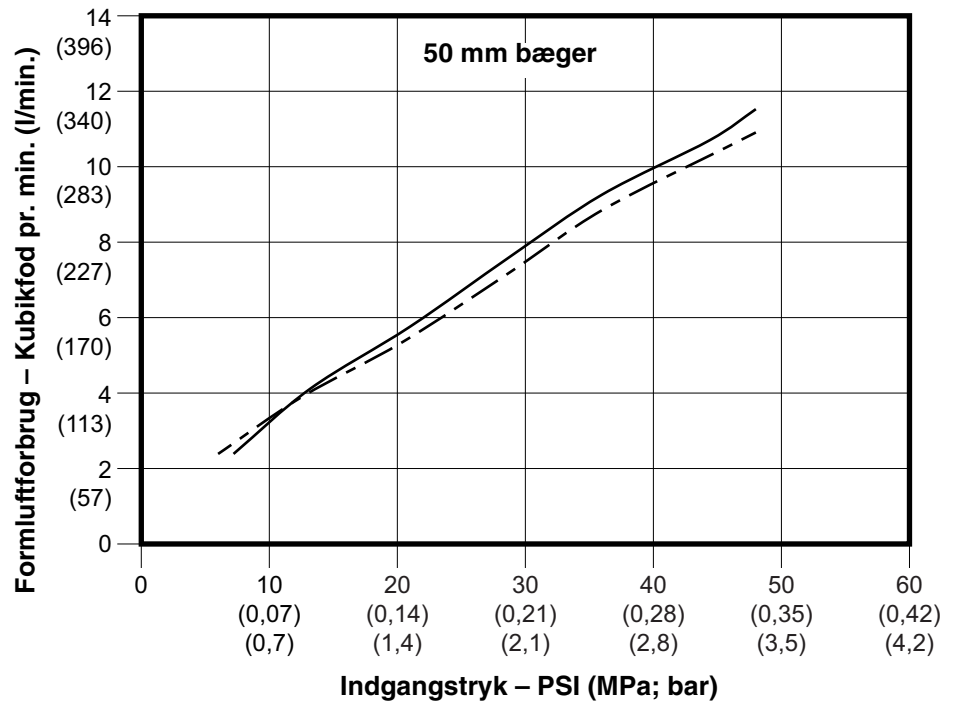
— Indvendig formluft
- - - Udvendig formluft



Diagrammer over formluftforbrug (fortsat)

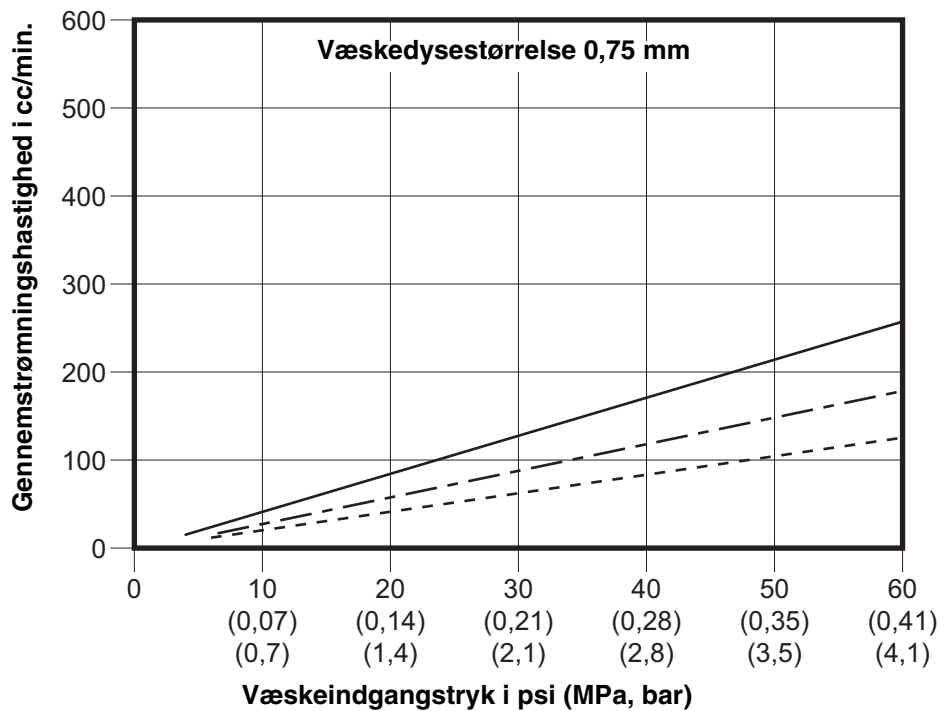
50 mm-NØGLE:

- Indvendig formluft
- - - Udvendig formluft



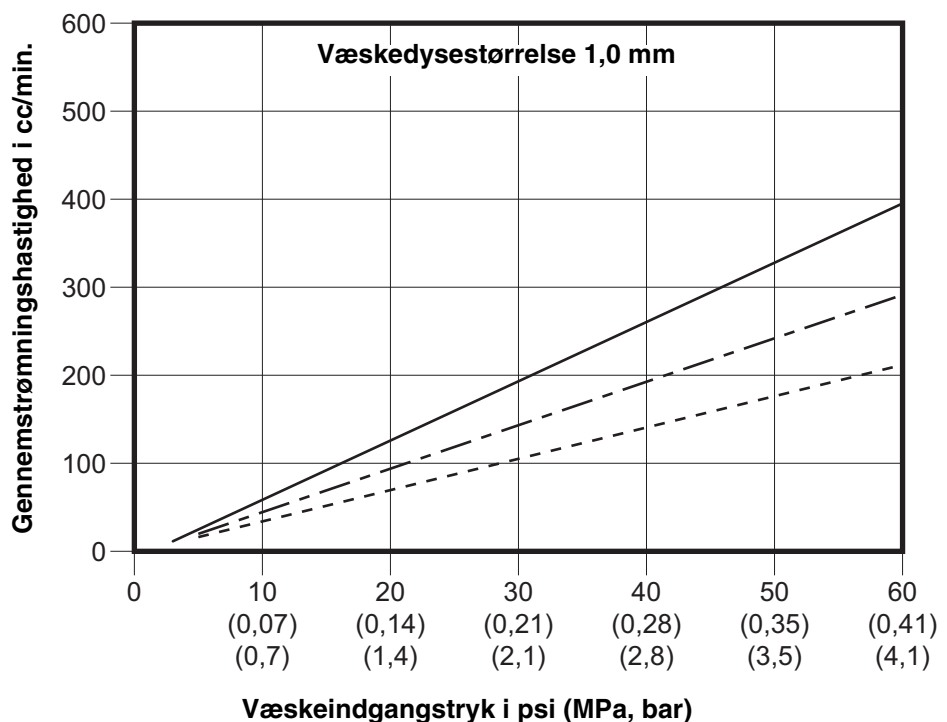
Diagrammer over væskegennemstrømning

Diagrammerne viser væskens gennemstrømningshastighed: med indgangstrykket for fire dysestørrelser. Se nøglen for viskositeten vist i hver enkelt linje. Trykket måles inden for 1 fod (0,3 m) fra rotationsapplikatoren.

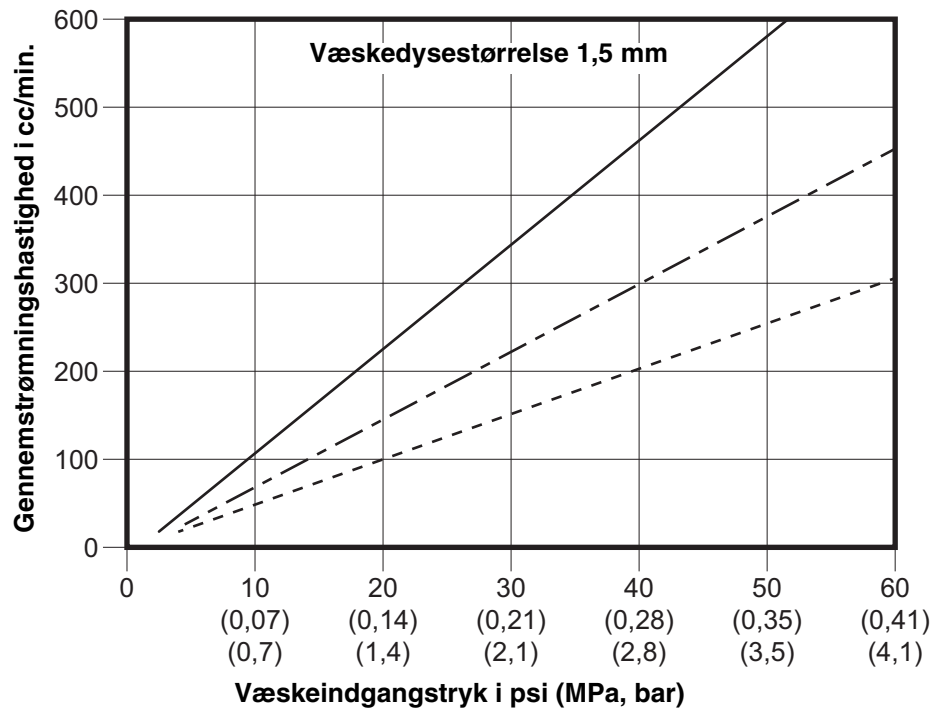
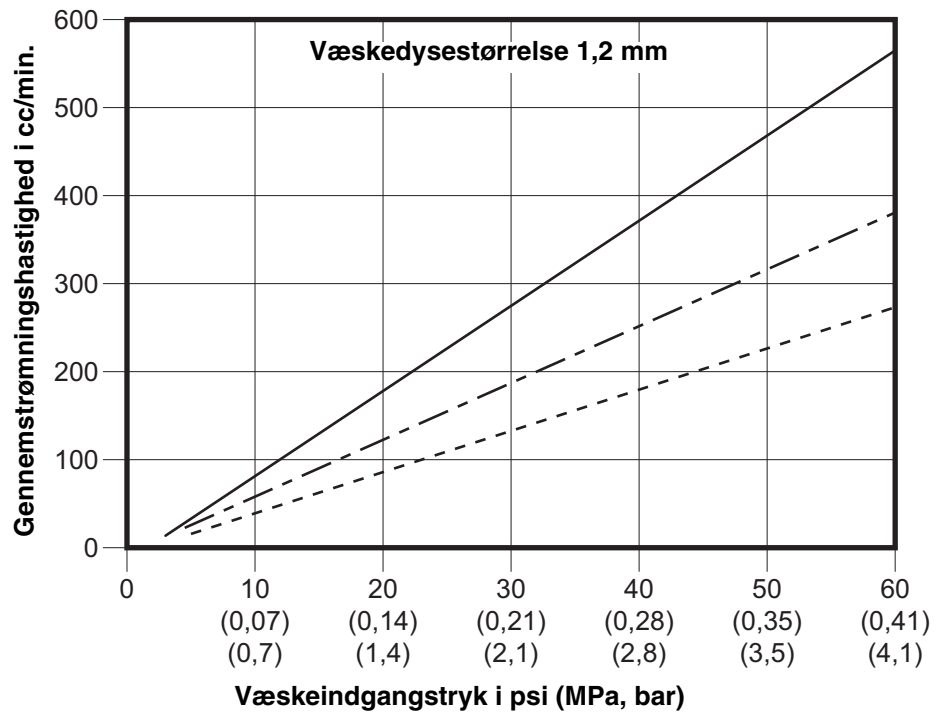


NØGLE:

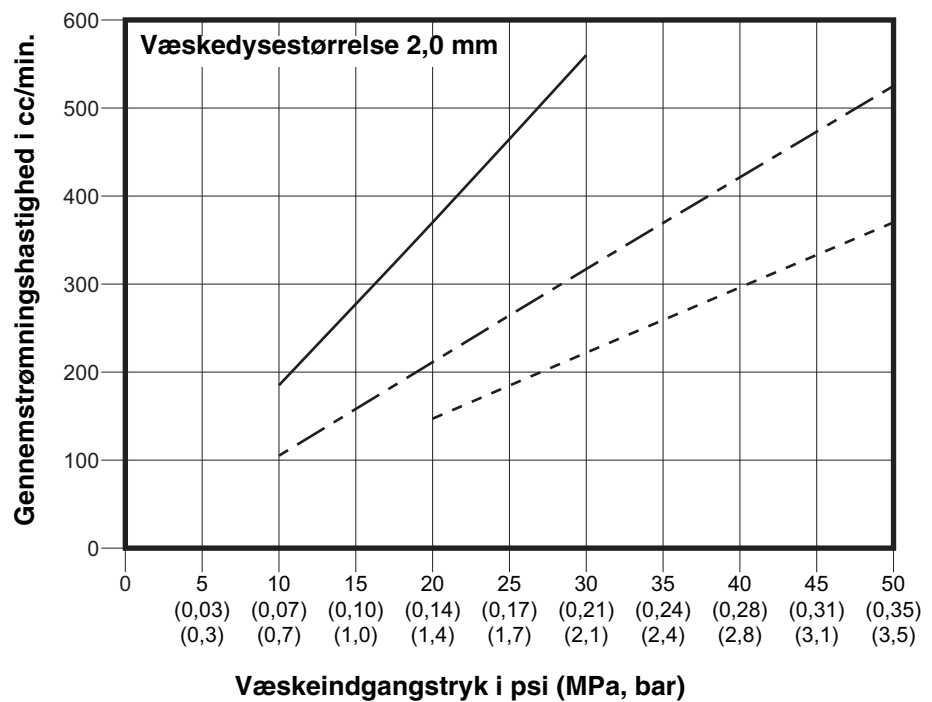
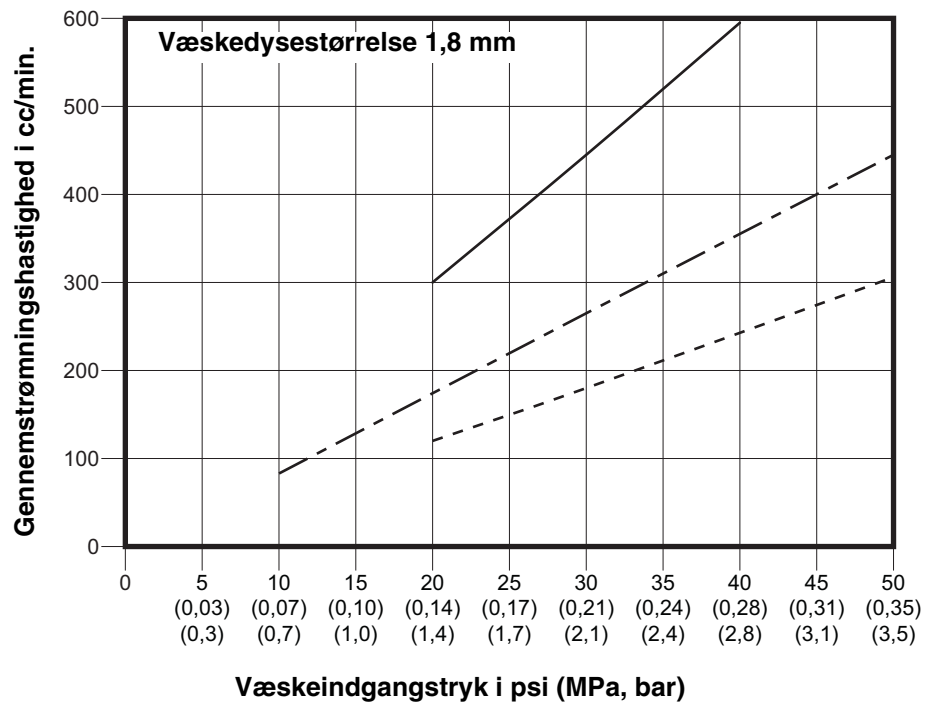
- 50 bægre
- - - - - 100 bægre
- 150 bægre



Diagrammer over væskegennemstrømning (fortsat)

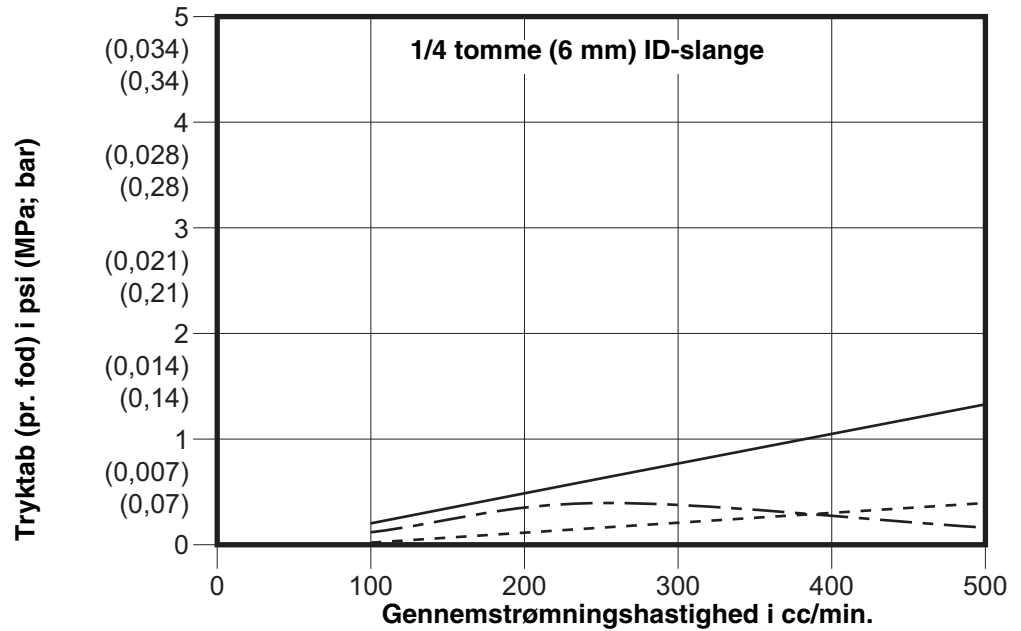


Diagrammer over væskegennemstrømning (fortsat)



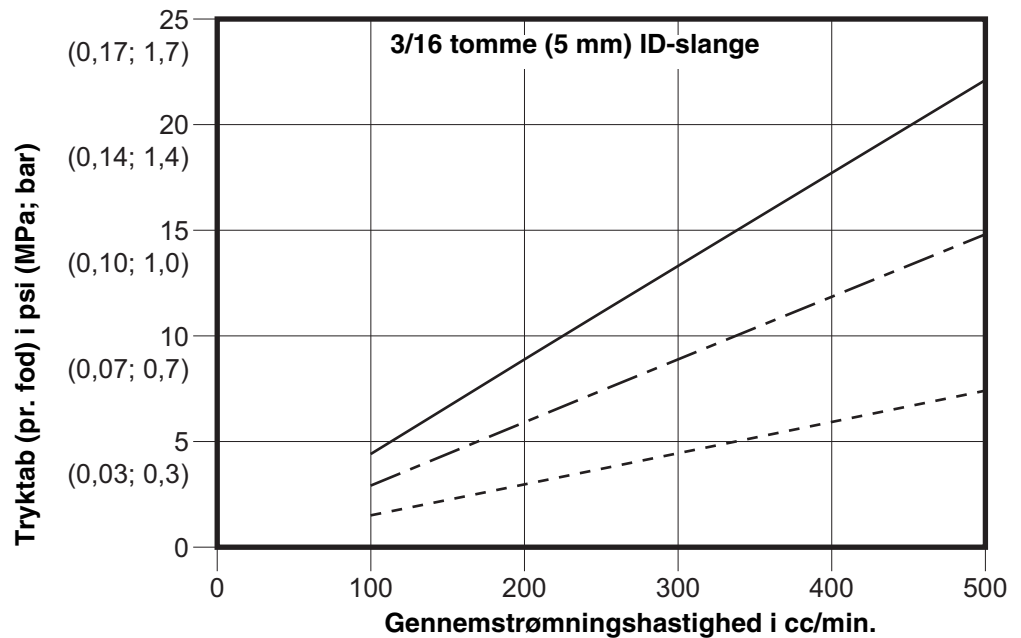
Diagrammer over tryktab

Diagrammerne viser tryktabet pr. fod i slangen i psi (MPa; bar) for tre slangestørrelser. Se nøglen for viskositeten vist i hver enkelt linje.

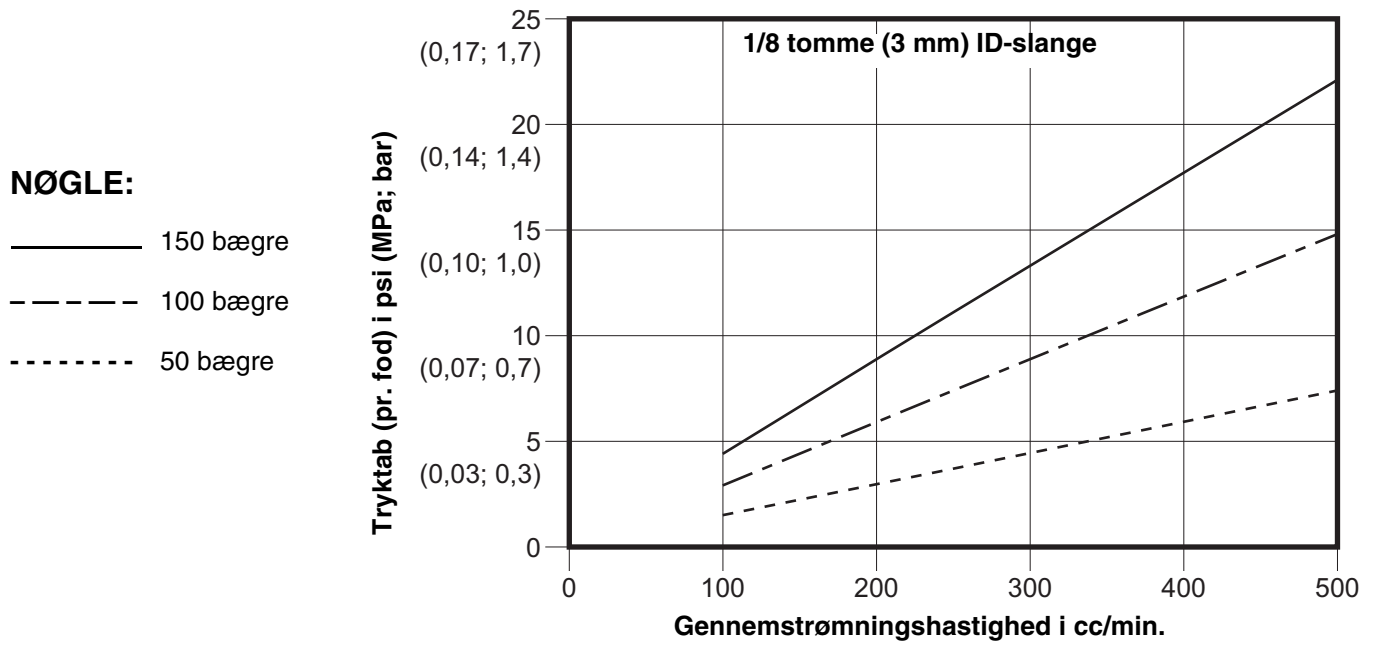


NØGLE:

- 150 bægre
- - - - - 100 bægre
- 50 bægre



Diagrammer over lufttryktab (fortsat)



Tekniske specifikationer

ProBell-rotationsapplikator		
	USA	Metrisk
Maksimalt arbejdslufttryk	100 psi	0,69 MPa; 7,0 bar
Maksimalt luftforbrug	50 kubikfod pr. min (25 kubikfod pr. min. er typisk)	
Lejehusluft – min. nødvendigt	70 psi	0,5 MPa; 5,0 bar
Betingelser for turbine og bærende luft		
Maksimum dugpunkt	10° F	- 12° C
Aerosolgrænse	99 % aerosolfri	
Maksimal partikelstørrelse	0,00002"	0,5 mikrometer
Maksimal luft- og væsketemperatur	120°F	49°C
Maksimalt væskearbejdstryk	150 psi	1,03 MPa; 10,3 bar
Turbinehastighed – maks. drift	60.000 o/min	
Viskositetsområde	30 - 150 centistoke	
Maks. væskestrøm, 50 mm bæger	500 cc/min.	
Maks. væskestrøm, 30 mm bæger	400 cc/min.	
Maks. væskestrøm, 15 mm bæger	100 cc/min.	
Malingsresistivitet	Megohm-cm til uendelig for opløsningsmiddelbaserede systemer Ledende, vandbårne væsker for vandbårne systemer	
Vægt	13,5 lb. (6 kg.)	
Maks. udgangsspænding	100 kV for opløsningsmiddelbaserede systemer 60 kV for vandbårne systemer	
Maksimalt strømforbrug	150 mikroampere	
Lydtryksniveau ved 60 k omdr./min., 70 psi (0,48 MPa; 4,8 bar); målt pr. ISO 9614-2, 1 m fra applikatoren	77 dB(A)	
Interval for omgivende temperatur	41°F til 104°F	5°C til 40°C
Våde dele	acetal, 300-serien rustfrit stål, fluorelastomer, bestrøget aluminium, nylon, PTFE, PEEK	

Gracos standardgaranti

Graco garanterer, at alt det udstyr, der henvises til i nærværende dokument, som er fremstillet af Graco, og som bærer Gracos navn, er fri for materiale- eller fremstillingsfejl på den dato, hvor det sælges til den oprindelige køber. Med undtagelse af eventuelle særlige, udvidede eller begrænsede garantier, der er udstedt af Graco, påtager Graco sig i en periode på tolv måneder fra købsdatoen at reparere eller udskifte enhver del af udstyret, som Graco finder at være fejlbehæftet. Denne garanti gælder kun, når udstyret installeres, betjenes og vedligeholdes i henhold til de af Graco anbefalede skriftlige anvisninger.

Denne garanti dækker ikke, og Graco påtager sig intet ansvar for almindelig slitage eller eventuelle funktionsfejl, beskadigelse eller slitage, der skyldes ukorrekt installation, anvendelse til forkerte formål, slid, korrosion, utilstrækkelig eller forkert vedligeholdelse, forsømmelighed, uheld, ukorrekte teknisk indgreb eller udskiftning med komponentdele, der ikke er fremstillet af Graco. Graco påtager sig heller intet ansvar for funktionsfejl, beskadigelse eller slitage, der måtte skyldes, at det af Graco leverede udstyr ikke er foreneligt med konstruktioner, tilbehør, udstyr eller materialer, der ikke er leveret af Graco, eller som måtte skyldes ukorrekt konstruktion, fremstilling, installation, betjening eller vedligeholdelse af konstruktioner, tilbehør, udstyr og materialer, der ikke er leveret af Graco.

Denne garanti er betinget af, at det udstyr, der hævdes at være fejlbehæftet, indsendes frankeret til en autoriseret Graco-distributør til undersøgelse af den påståede fejl. Hvis den påståede fejl kan accepteres, foretager Graco reparation eller udskiftning af alle defekte dele uden beregning. Udstyret vil derefter blive sendt tilbage franko til den oprindelige køber. Såfremt en undersøgelse af udstyret ikke måtte afsløre nogen materiale- eller fabrikationsfejl, vil reparationen blive udført mod et rimeligt gebyr, der kan omfatte udgifter til dele, arbejds løn og forsendelse.

DENNE GARANTI ER DEN ENESTE, OG DEN TRÆDER I STEDET FOR ENHVER ANDEN GARANTI, DET VÆRE SIG UDTRYKKELIG ELLER STILTIENDE, HERUNDER MEN IKKE BEGRÆNSET TIL GARANTI OM SALGBARHED ELLER GARANTI OM EGNETHED TIL ET BESTEMT FORMÅL.

Gracos eneste forpligtelse og købers eneste afhjælpningsret i tilfælde af garantibrud skal være som ovenfor beskrevet. Køber accepterer, at denne ikke har nogen anden afhjælpningsret (herunder, men ikke begrænset til, dermed forbunden eller deraf følgende erstatning for overskudstab, mistet omsætning, personskaade eller tingsskaade eller noget andet deraf afledt eller følgende tab). Ethvert søgsmål for garantibrud skal anlægges inden to (2) år fra salgsdatoen.

GRACO GIVER INGEN GARANTI OG FRASIGER SIG ENHVER STILTIENDE GARANTI OM SALGBARHED OG EGNETHED TIL ET BESTEMT FORMÅL I FORBINDELSE MED TILBEHØR, UDSKYR, MATERIALER ELLER KOMPONENTER, DER SÆLGES AF, MEN IKKE ER FREMSTILLET AF GRACO. Sådanne genstande, der sælges men ikke er fremstillet af Graco (f.eks. elektromotorer, kontakter, slanger osv.), er omfattet af sådanne eventuelle garantier, som ydes af producenterne af disse genstande. Graco vil i rimeligt omfang bistå køberen i forbindelse med krav, der rejses som følge af brud på sådanne garantiforpligtelser.

Graco påtager sig under ingen omstændigheder erstatningsansvar for indirekte, afledte, særlige skader eller følgeskader, som er et resultat af Gracos levering af udstyr i forbindelse hermed eller som følge af leverance, ydelse eller anvendelse af produkter eller andre varer, der sælges i forbindelse hermed, uanset om sådanne skader skyldes kontraktbrud, garantibrud, forsømmelighed fra Gracos side eller andre forhold.

Oplysninger om Graco

For at få de seneste oplysninger om Gracos produkter kan du besøge www.graco.com.

For patentoplysninger, se www.graco.com/patents.

SÅDAN AFGIVES EN ORDRE: Kontakt din Graco-forhandler, eller ring for at få oplyst nærmeste forhandler.
Telefon: 1-612-623-6921 **eller gratis på:** 1-800-328-0211 **Fax:** 612 -378-3505

Dette dokument – såvel tekst som illustrationer – afspejler de senest tilgængelige produktoplysninger på tidspunktet for offentliggørelsen heraf. Graco forbeholder sig ret til at foretage ændringer når som helst uden varsel.

Oversættelse af originale instruktioner. This manual contains Danish. MM 334626

Graco Headquarters: Minneapolis

International Offices: Belgium, China, Japan, Korea

GRACO INC. AND SUBSIDIARIES • P.O. BOX 1441 • MINNEAPOLIS MN 55440-1441 • USA

Copyright 2016, Graco Inc. Alle Gracos produktionssteder er registreret iht. ISO 9001.

www.graco.com

Revision G, maj 2018