

Pistola de pulverización electrostática con aire Pro Xp™

332053K

ES

Para uso en ubicaciones peligrosas de Clase I, Div. I, utilizando materiales de Grupo D.
Para uso en ubicaciones con atmósfera explosiva, Grupo II, Zona 1, utilizando materiales de Grupo IIA. Únicamente para uso profesional.



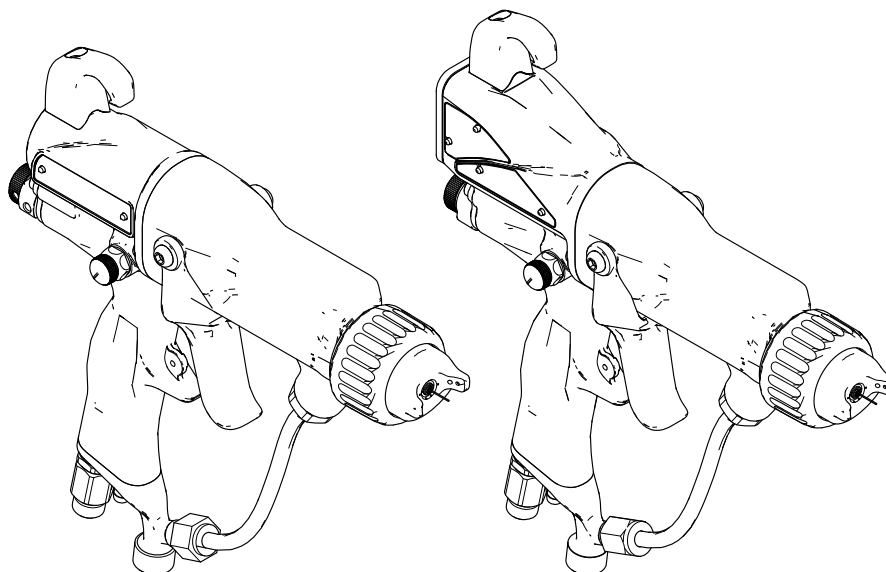
Instrucciones importantes de seguridad

Este equipo podría suponer un peligro si no se manipula de acuerdo con la información que aparece en el presente manual. Lea todas las advertencias e instrucciones de este manual. Guarde estas instrucciones.

Presión máxima de trabajo del fluido de 0,7 MPa (100 psi, 7 bar)

Presión máxima de trabajo del aire de 0,7 MPa (100 psi, 7 bar)

Consulte la página 3 para ver los números de pieza del modelo y la información de las aprobaciones.



t118635a

Contents

Modelos	3	Extracción y cambio de la fuente de alimentación.....	43
Advertencias	4	Extracción y cambio del alternador.....	44
Descripción de la pistola	7	Extracción y cambio del tubo de fluido.....	46
Cómo funciona la pistola de pulverización electrostática.....	7	Reparación de la válvula de ajuste del aire para el abanico.....	47
Controles, indicadores y componentes.....	8	Reparación de la válvula reductora de aire de atomización.....	48
Pistolas Smart (inteligentes).....	9	Reparación de la válvula de encendido/apagado ES y de ajuste del fluido.....	49
Instalación.....	15	Reparación de la válvula de aire.....	50
Cartel de advertencia.....	15	Cambio del módulo Smart.....	51
Ventile la cabina de pulverización.....	15	Reemplazo de la pieza giratoria y de la válvula de escape de aire.....	52
Línea de suministro de aire.....	16	Piezas	53
Línea de suministro de fluido.....	16	Conjunto de la pistola de pulverización con aire estándar.....	53
Configuración de la pistola	18	Conjunto de pulverización circular.....	55
Lista de verificación de la configuración de la pistola.....	18	Conjunto de la pistola de pulverización con aire de alta conductividad estándar.....	56
Conexión a tierra.....	21	Conjunto de la pistola de pulverización con aire de alta conductividad Smart.....	58
Compruebe la conexión a tierra eléctrica de la pistola.....	25	Conjunto de la pistola de pulverización con aire Smart.....	60
Compruebe la resistividad del fluido.....	26	Conjunto de la varilla prensaestopas.....	62
Compruebe la viscosidad del fluido.....	26	Conjunto del alternador.....	63
Lave antes de utilizar el equipo.....	26	Válvula de encendido/apagado ES y de ajuste del fluido.....	64
Directrices para materiales abrasivos.....	26	Conjunto de la válvula de ajuste del aire para el abanico.....	65
Funcionamiento.....	27	Conjunto de la válvula reductora del aire de atomización.....	65
Procedimiento de alivio de presión.....	27	Conjunto del módulo Smart.....	66
Puesta en marcha.....	27	Conjunto del tubo de fluido de alta conductividad.....	67
Parada.....	27	Cabezales de aire y boquillas de fluido.....	68
Mantenimiento.....	28	Tabla de selección de la boquilla de fluido.....	68
Lavado.....	28	Tablas de rendimiento de la boquilla de fluido.....	68
Limpie la pistola a diario.....	29	Tabla de selección del cabezal de aire.....	70
Cuidado diario del sistema.....	30	Tablas de consumo de aire.....	71
Pruebas eléctricas.....	31	Kits de reparación, manuales relacionados y accesorios.....	73
Pruebe la resistencia de la pistola.....	31	Accesorios de la pistola.....	73
Pruebe la resistencia de la fuente de alimentación.....	32	Accesorios para el operario.....	74
Pruebe la resistencia del electrodo.....	32	Accesorios del sistema.....	74
Resolución de problemas.....	33	Equipo de prueba.....	74
Resolución de problemas en el patrón de pulverización.....	33	Mangueras.....	75
Resolución de problemas en el funcionamiento de la pistola.....	34	Dimensiones.....	76
Resolución de problemas eléctricos.....	35	Datos técnicos.....	77
Reparación	37		
Prepare la pistola para las tareas de mantenimiento.....	37		
Cambio del cabezal de aire y la boquilla.....	38		
Cambio del electrodo.....	39		
Extracción de la varilla prensaestopas de fluido.....	40		
Reparación de la varilla prensaestopas.....	40		
Extracción del cañón.....	42		
Instalación del cañón.....	42		

Modelos

Ref. pieza	kV	Boquilla			Pantalla estándar	Pantalla Smart	Revestimientos estándares	Alta conductividad/ Alto desgaste	Eficiencia de transferencia incrementada
		1,5 mm	1,2 mm	Pulverización circular					
L40T10	40	✓			✓		✓		
L40T13	40	✓			✓			✓*	
L40T14	40	✓			✓		✓		✓
L40T15	40	✓			✓			✓	✓
L40T16	40	✓			✓			✓	
L60T10	60	✓			✓		✓		
L60T11	60			✓	✓		✓		
L60T12	60		✓		✓		✓		
L60T13	60	✓			✓			✓*	
L60T16	60	✓			✓			✓	
L60M10	60	✓				✓	✓		
L60M12	60		✓			✓	✓		
L60M16	60	✓				✓		✓	
L85T10	85	✓			✓		✓		
L85T16	85	✓			✓			✓	
L85M10	85	✓				✓	✓		
L85M16	85	✓				✓		✓	

* Emplea una boquilla estándar de 1,5 mm



II 2 G

EEx 0,24 mJ T6

FM12ATEX0068







EN 50050-1

Ta 0 °C a 50 °C







Advertencias

Las advertencias siguientes corresponden a la configuración, utilización, conexión a tierra, mantenimiento y reparación de este equipo. El símbolo de exclamación alerta sobre una advertencia general y los símbolos de peligro se refieren a riesgos específicos de procedimiento. Cuando aparezcan estos símbolos en el cuerpo de este manual o en las etiquetas de advertencia, consulte nuevamente estas Advertencias. Los símbolos y advertencias de peligros específicos de un producto no incluidos en esta sección pueden aparecer en todo el cuerpo de este manual en donde corresponda.

 <h2 style="margin: 0;">ADVERTENCIA</h2>	
    	<p>RIESGO DE INCENDIO, EXPLOSIÓN y DESCARGA ELÉCTRICA</p> <p>Las emanaciones inflamables, como las de disolvente o pintura en la zona de trabajo pueden incendiarse o explotar. La pintura o el disolvente que circula por el equipo pueden generar chispas estáticas. Para evitar incendios, explosiones y descargas eléctricas:</p> <ul style="list-style-type: none"> • El equipo electrostático debe ser utilizado solo por personal con el entrenamiento adecuado y cualificado que comprenda perfectamente los requisitos indicados en este manual. • Conecte a tierra todos los equipos, el personal, los objetos que serán pulverizados y todo objeto conductor que se encuentre en la zona de pulverización o cerca de ella. La resistencia no debe exceder 1 megaohmio. Consulte las instrucciones de Conexión a tierra. • Utilice únicamente mangueras de suministro de aire conductoras de Graco con conexión a tierra. • No use forros de balde a menos que sean conductores y tengan conexión a tierra. • Detenga el funcionamiento inmediatamente si se producen chispas estáticas o siente una descarga. No use el equipo hasta haber identificado y corregido el problema. • Compruebe diariamente la resistencia de la pistola y de la manguera y la conexión eléctrica a tierra. • Utilice y limpie el equipo únicamente en áreas bien ventiladas. • Bloquee el suministro de fluido y aire de la pistola para evitar que se ponga en funcionamiento a menos que el flujo de aire de ventilación se encuentre por encima de los valores mínimos requeridos. • Utilice solo materiales del Grupo IIA o del Grupo D. • Cuando lave o limpie el equipo, utilice disolventes de limpieza con el punto de ignición más alto posible. • Nunca pulverice o enjuague el disolvente a alta presión. • Para limpiar el exterior del equipo, los disolventes de limpieza deben tener un punto de inflamación al menos 15 °C superior a la temperatura ambiente. Son preferibles los fluidos no inflamables. • Desactive siempre la electrostática cuando lave, limpie o realice tareas de mantenimiento en el equipo. • Elimine toda fuente de encendido, tales como luces piloto, cigarrillos, lámparas eléctricas portátiles y cubiertas de plástico (arcos estáticos potenciales). • No enchufe o desenchufe cables de alimentación ni encienda o apague luces en presencia de emanaciones inflamables. • Mantenga la zona de pulverización sin residuos, tales como disolvente, trapos o gasolina. Mantenga limpia el área de pulverización en todo momento. Utilice únicamente herramientas que no produzcan chispas para limpiar los residuos de la cabina y los colgadores. • Mantenga un extintor de incendios que funcione correctamente en la zona de trabajo.

ADVERTENCIA

 <p>MPa / bar / PSI</p>	<p>PELIGROS DEL EQUIPO PRESURIZADO El fluido del equipo, las fugas o los componentes rotos pueden salpicar los ojos o la piel y causar lesiones graves.</p> <ul style="list-style-type: none"> • Siga el Procedimiento de alivio de presión cuando deje de pulverizar/dispensar y antes de limpiar, revisar o realizar tareas de mantenimiento en el equipo. • Apriete todas las conexiones antes de accionar el equipo. • Verifique a diario las mangueras, tubos y acoplamientos. Sustituya de inmediato las piezas desgastadas o dañadas.
	<p>PELIGROS RELACIONADOS CON EL USO DE DISOLVENTES PARA LA LIMPIEZA DE PIEZAS DE PLÁSTICO Muchos disolventes pueden degradar las piezas de plástico y hacer que fallen, lo que podría provocar lesiones graves o daños a la propiedad.</p> <ul style="list-style-type: none"> • Use únicamente disolventes a base de agua compatibles para limpiar piezas estructurales o presurizadas de plástico. • Consulte Datos técnicos en este manual de instrucciones y en otros manuales. Lea las HDSM y las recomendaciones de los fabricantes de los fluidos y los disolventes.
	<p>FLUIDOS O EMANACIONES TÓXICAS Las emanaciones o fluidos tóxicos pueden provocar lesiones graves o incluso la muerte si salpican los ojos o la piel, se inhalan o se ingieren.</p> <ul style="list-style-type: none"> • Lea las HDSM para conocer los peligros específicos de los fluidos que está usando. • Guarde los fluidos peligrosos en contenedores aprobados y deséchelos de acuerdo con las directrices pertinentes.
	<p>EQUIPO DE PROTECCIÓN PERSONAL Use equipo de protección adecuado en la zona de trabajo para contribuir a evitar lesiones graves, incluidas lesiones oculares, pérdida auditiva, quemaduras y las ocasionadas por inhalación de emanaciones tóxicas. Este equipo protector incluye, entre otros:</p> <ul style="list-style-type: none"> • Gafas protectoras y protección auditiva. • Respiradores, ropa de protección y guantes según lo recomendado por los fabricantes del fluido y el disolvente.

ADVERTENCIA



PELIGROS DEBIDOS A LA UTILIZACIÓN INCORRECTA DEL EQUIPO

La utilización incorrecta puede provocar la muerte o lesiones graves.

- No utilice el equipo si está cansado o bajo los efectos de drogas o del alcohol.
- No exceda la presión máxima de trabajo o la temperatura nominal del componente con menor valor nominal del sistema. Consulte **Datos técnicos** en todos los manuales del equipo.
- Utilice fluidos y disolventes compatibles con las piezas húmedas del equipo. Consulte **Datos técnicos** en todos los manuales del equipo. Lea las advertencias de los fabricantes de los fluidos y los disolventes. Para obtener información completa sobre el material, pida las HDSM al distribuidor o al minorista.
- No abandone el área de trabajo mientras el equipo esté energizado o presurizado.
- Apague todos los equipos y siga el **Procedimiento de alivio de presión** cuando el equipo no esté en uso.
- Verifique el equipo a diario. Repare o reemplace las piezas desgastadas o dañadas de inmediato con piezas de repuesto genuinas del fabricante únicamente.
- No altere ni modifique el equipo. Las alteraciones o modificaciones pueden anular las aprobaciones de las agencias y crear peligros para la seguridad.
- Asegúrese de que todos los equipos tengan los valores nominales y las aprobaciones acordes al entorno en que los usa.
- Utilice el equipo únicamente para el fin para el que ha sido diseñado. Si desea información, póngase en contacto con el distribuidor.
- Tienda las mangueras y cables alejados de zonas de tránsito intenso, bordes pronunciados, piezas móviles y superficies calientes.
- No retuerza o doble en exceso las mangueras, ni las utilice para arrastrar el equipo.
- Mantenga a los niños y a los animales alejados de la zona de trabajo.
- Cumpla con todas las normas de seguridad correspondientes.

Descripción de la pistola

Cómo funciona la pistola de pulverización electrostática

La manguera de aire suministra aire a la pistola de pulverización. Una parte del aire pone en funcionamiento la turbina del alternador y el resto del aire atomiza el fluido que está siendo pulverizado. El alternador genera electricidad, que es convertida por el cartucho de electricidad para suministrar alto voltaje al electrodo de la pistola.

La bomba suministra fluido a la manguera de fluido y a la pistola, donde el fluido obtiene una carga electrostática a medida que pasa por el electrodo. El fluido cargado es atraído por el objeto con conexión a tierra, cubriéndolo y, eventualmente, revistiendo todas las superficies.

Controles, indicadores y componentes

La pistola electrostática incluye los siguientes controles, indicadores y componentes (consulte la Fig. 1). Para más información sobre las pistolas Smart, consulte también [Pistolas Smart \(inteligentes\), page 9](#).

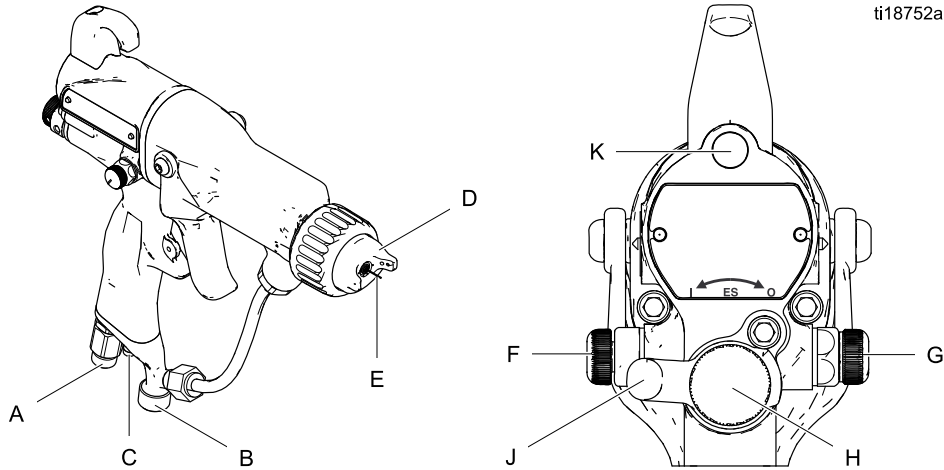


Figure 1 Descripción de la pistola

Artículo	Descripción	Finalidad
A	Pieza giratoria de la entrada de aire	1/4 npsm(m) con rosca hacia la izquierda para la manguera de suministro de aire con conexión a tierra de Graco.
B	Entrada de fluido	3/8 npsm(m) para la manguera de suministro de fluido.
C	Turbina de escape de aire	Racor estriado para el tubo de escape provisto.
D	Cabezal de aire y boquilla	Consulte Cabezales de aire y boquillas de fluido, page 68 , para conocer los tamaños disponibles.
E	Aguja del electrodo	Suministra carga electrostática al fluido.
F	Válvula de ajuste del aire para el abanico	Regula el tamaño y la forma del abanico. Puede ser utilizada para disminuir el ancho del patrón.
G	Válvula reductora del aire de atomización	Restringe el flujo de aire del cabezal de aire. Si lo desea, reemplácela por el tapón (incluido).

Artículo	Descripción	Finalidad
H	Perilla de ajuste del fluido	Limita el recorrido de la aguja de fluido y, así, regula el flujo de fluido. Utilizar únicamente en condiciones de bajo flujo, para reducir el desgaste.
J	Válvula de encendido/apagado ES	Enciende (I) o apaga (O) el sistema electrostático.
K	Indicador ES (únicamente en la pistola estándar; para el indicador de la pistola Smart, consulte la sección Modo de funcionamiento, page 9)	Se prende cuando el ES está encendido (I). El color indica la frecuencia del alternador. Consulte la tabla Indicador de luces LED en la sección Lista de verificación de la configuración de la pistola, page 18 .

Pistolas Smart (inteligentes)

El módulo de la pistola Smart muestra el voltaje de pulverización, la corriente, la velocidad del alternador y la configuración del voltaje (alto o bajo). También permite al usuario cambiar a un voltaje de pulverización menor. El módulo tiene dos modos:

- Modo de funcionamiento
- Modo de diagnóstico

Modo de funcionamiento

Gráfico de barras

Consulte la Fig. 2 y la Tabla 1 en la página 10. El Modo de funcionamiento muestra datos de la pistola durante la pulverización normal. Esta pantalla usa un gráfico de barras para mostrar el nivel de voltaje en kilovoltios (kV) y el nivel de corriente en microamperios (μA). El rango del gráfico de barras va de 0 a 100 % para cada valor.

Si las luces LED del gráfico de barras están en azul, entonces la pistola está lista para pulverizar. Si las luces LED están en amarillo o rojo, la corriente es muy alta. El fluido puede ser demasiado conductor, o consulte [Resolución de problemas eléctricos, page 35](#), para conocer otras causas posibles.

Indicador de Hz

El indicador de Hz funciona igual que el indicador ES de las pistolas estándar. El indicador se enciende para mostrar el estado de la velocidad del alternador y tiene tres colores:

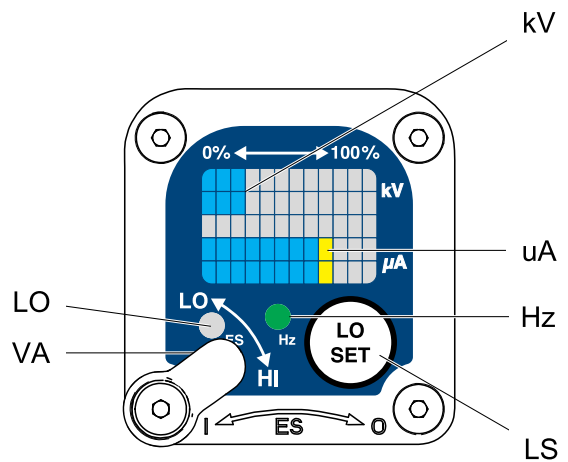
- El verde indica que la velocidad del alternador es correcta.
- Si el indicador cambia a color ámbar luego de 1 segundo, aumente la presión de aire.
- Si el indicador cambia a color rojo después de 1 segundo, la presión de aire es demasiado alta. Disminuya la presión de aire hasta que el indicador se ponga en verde. Para mantener una presión de aire mayor, instale el kit 26A160 de válvula reductora de encendido/apagado ES. Luego, ajuste la presión según sea necesario para asegurarse de que el funcionamiento se mantenga en la luz verde.

Interruptor de ajuste de voltaje

El interruptor de ajuste del voltaje (VA) permite al operario cambiar el voltaje de bajo a alto.

- La configuración del voltaje alto está determinada por el voltaje máximo de la pistola y no puede ser ajustada.
- El indicador de voltaje bajo (LO) se enciende cuando se coloca el interruptor en LO. La configuración de voltaje bajo puede ser ajustada por el usuario. Consulte [Ajuste de la configuración del voltaje bajo, page 10](#).

NOTA: Si aparece la pantalla de error, el módulo Smart ha perdido comunicación con la fuente de alimentación. Consulte [Pantalla de error, page 10](#), para obtener más información.



tt19121a

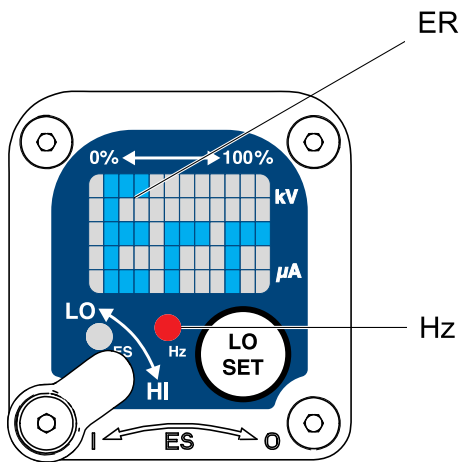
Figure 2 Módulo de la pistola Smart en Modo de funcionamiento

Pantalla de error

Si el módulo Smart pierde comunicación con la fuente de alimentación, aparece una pantalla de error, el indicador de Hz se torna rojo y el módulo Smart se desactiva. Consulte la Fig. 3 y la Tabla 1 en la página 10. Esto puede ocurrir tanto en el Modo de funcionamiento como en el Modo de diagnóstico. Consulte [Resolución de problemas eléctricos, page 35](#). Se debe restaurar la comunicación para que el módulo Smart vuelva a funcionar.

NOTA: La pantalla de error tarda 8 segundos en aparecer. Si se ha desarmado la pistola, espere 8 segundos antes de pulverizar para asegurarse de que no haya ocurrido ninguna circunstancia que provoque que la pantalla marque "error".

NOTA: Si la pistola no recibe suministro eléctrico, no aparecerá la pantalla de error.



ti19338a

Figure 3 Pantalla de error

Ajuste de la configuración del voltaje bajo

La configuración de voltaje bajo puede ser ajustada por el usuario. Para acceder a la pantalla de configuración de voltaje bajo cuando está en Modo operación, presione el botón LO SET (LS) (ESTABLECER EN BAJO) momentáneamente. La pantalla mostrará la configuración actual de voltaje bajo. Consulte la Fig. 4 y la Tabla 1 en la página 10. Los rangos posibles son los siguientes:

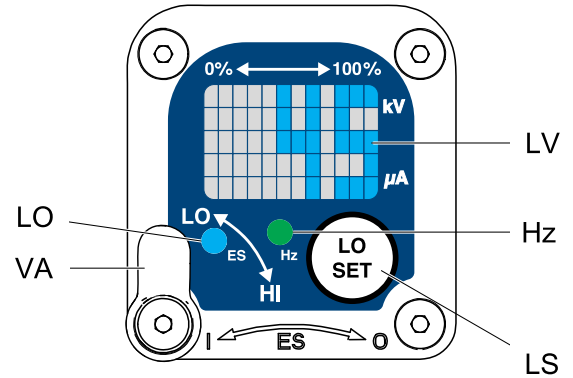
- pistolas de 85 kV: 40-85 kV
- pistolas de 60 kV: 30-60 kV

Coloque el interruptor de ajuste de voltaje (VA) en LO. Presione el botón LO SET varias veces para aumentar la configuración en incrementos de 5. Cuando la pantalla marque la configuración máxima, regresará a la configuración mínima de la pistola.

Continúe presionando el botón hasta alcanzar la configuración deseada.

NOTA: Luego de 2 segundos de inactividad, la pantalla regresará a la Pantalla de funcionamiento.

NOTA: La configuración del voltaje bajo puede bloquearse. Consulte [Símbolo de bloqueo, page 10](#).



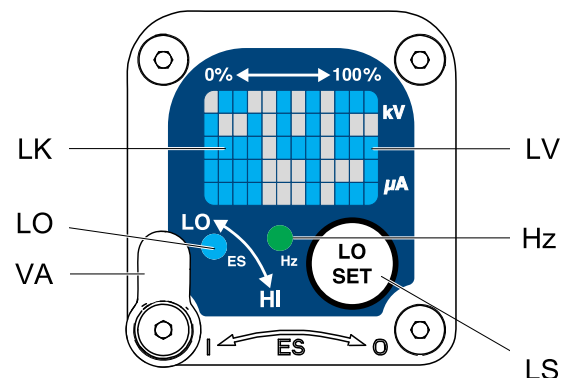
ti19122a

Figure 4 Pantalla de configuración de voltaje bajo (desbloqueada)

Símbolo de bloqueo

La configuración del voltaje bajo puede bloquearse. Cuando está bloqueada, aparece una imagen (LK) en la pantalla. Consulte la Fig. 5 y la Tabla 1 en la página 10.

- Cuando se está en el modo HI, la configuración de voltaje bajo está **siempre** bloqueada. El símbolo de bloqueo aparecerá cuando el botón LO SET se encuentre presionado.
- Cuando se está en el modo LO, el símbolo de bloqueo **solo** aparecerá si el bloqueo está activado. Consulte [Pantalla de bloqueo del voltaje bajo, page 14](#), para bloquear o desbloquear la configuración de voltaje bajo.



ti19337a

Figure 5 Pantalla de configuración de voltaje bajo (bloqueada)

Table 1 . Leyenda para las Figuras 2 a 9.

Artículo	Descripción	Finalidad
VA	Interruptor de ajuste de voltaje	El interruptor de dos posiciones configura el voltaje de la pistola Smart en bajo (LO) o alto (HI). Este interruptor funciona en Modo de funcionamiento y en Modo de diagnóstico.
LO	Indicador de Modo de voltaje bajo	Se enciende (en azul) cuando la pistola Smart se configura en voltaje bajo.
kV	Pantalla de voltaje (kV)	Muestra el voltaje de pulverización real de la pistola en kV. En Modo de funcionamiento, se muestra en forma de gráfico de barras. En Modo de diagnóstico, el voltaje se muestra con un número.
uA	Pantalla de corriente (μ A)	Muestra la corriente de pulverización real de la pistola en μ A. En Modo de funcionamiento, se muestra en forma de gráfico de barras. En Modo de diagnóstico, la corriente se muestra con un número.
LS	Botón LO SET	<p>Presione por un momento el botón para ingresar a la pantalla de configuración del voltaje bajo.</p> <p>Mantenga presionado durante aproximadamente 5 segundos para acceder o salir del Modo de funcionamiento.</p> <p>Mientras se encuentre en Modo de diagnóstico, presione por un momento el botón para avanzar a las otras pantallas.</p> <p>Cuando se encuentre en la pantalla de bloqueo del voltaje bajo (en el Modo de diagnóstico) mantenga presionado para bloquear o desbloquear.</p>
LV	Pantalla de voltaje bajo	Muestra la configuración del voltaje bajo en forma de número. La configuración puede ser modificada. Consulte la Fig. 4.
LK	Voltaje bajo bloqueado	Aparece si la configuración del voltaje bajo está bloqueada. Consulte las Fig. 5 y Fig. 9.

Descripción de la pistola

Artículo	Descripción	Finalidad
LD	Pantalla LO (bajo)	Aparece en la pantalla de bloqueo del voltaje bajo. Consulte la Fig. 9.
ER	Pantalla de error	Aparece si el módulo Smart pierde comunicación con la fuente de alimentación. Consulte la Fig. 3.
VI	Indicador de voltaje	En Modo de diagnóstico, las dos luces LED del extremo superior derecho de la pantalla se encienden para indicar que el valor que se muestra está en kV. Consulte la Fig. 6.
CI	Indicador de corriente	En Modo de diagnóstico, las dos luces LED del extremo inferior derecho de la pantalla se encienden para indicar que el valor que se muestra está en uA. Consulte la Fig. 7.
AS	Pantalla de velocidad del alternador	En Modo de diagnóstico, el nivel de Hz se muestra con un número. Consulte la Fig. 8.
HZ	Indicador de la velocidad del alternador	<p>En Modo de funcionamiento, el color del indicador varía para mostrar el estado de la velocidad del alternador:</p> <ul style="list-style-type: none"> • El verde indica que la velocidad del alternador está en el nivel correcto. • Si el indicador cambia a color ámbar luego de 1 segundo, la velocidad del alternador es demasiado baja. • Si el indicador cambia a color rojo luego de 1 segundo, la velocidad del alternador es demasiado alta. El indicador también cambiará a color rojo si aparece la pantalla de Error. <p>En Modo de diagnóstico, el indicador está en verde cuando se muestra la pantalla de la velocidad del alternador (en Hertz).</p>

Modo de diagnóstico

El Modo de diagnóstico incluye cuatro pantallas que muestran datos sobre la pistola:

- Pantalla de voltaje (en kilovoltios)
- Pantalla de corriente (en microamperios)
- Pantalla de velocidad del alternador (en Hertz)
- Pantalla de bloqueo del voltaje bajo

NOTA: Deberá encontrarse en el Modo de funcionamiento para ajustar la configuración del voltaje bajo; esta configuración no puede ajustarse desde el Modo de diagnóstico. Sin embargo, se puede colocar el interruptor de ajuste del voltaje (VA) en alto (HI) o bajo (LO) tanto en el Modo de funcionamiento como en el Modo de diagnóstico.

Para acceder al Modo de diagnóstico, mantenga presionado durante aproximadamente 5 segundos el botón LO SET (LS). La pantalla pasará a la [Pantalla de voltaje \(en kilovoltios\)](#), page 13.

Para avanzar hacia la pantalla siguiente, presione el botón LO SET nuevamente.

Para salir del Modo de diagnóstico, mantenga presionado durante aproximadamente 5 segundos el botón LO SET (LS). La pantalla regresará al Modo de funcionamiento.

NOTA: Si se deja de presionar el gatillo mientras se encuentra en el Modo de diagnóstico, cuando se vuelva a presionar el gatillo aparecerá la última pantalla que se mostró antes de que soltara el gatillo.

NOTA: No se puede salir del Modo de diagnóstico desde la Pantalla de bloqueo del voltaje bajo. Consulte [Pantalla de bloqueo del voltaje bajo](#), page 14, para conocer los detalles.

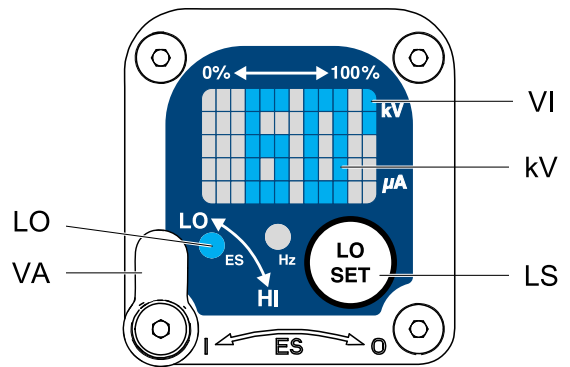
Pantalla de voltaje (en kilovoltios)

La pantalla del voltaje (en kilovoltios) es la primera pantalla que aparece luego de acceder al Modo de diagnóstico. Consulte la Fig. 6 y la Tabla 1 en la página 10. Para acceder a esta pantalla, mantenga presionado el botón LO SET durante aproximadamente 5 segundos mientras se encuentra en el Modo de funcionamiento.

Esta pantalla muestra el voltaje de pulverización de la pistola en forma de un número (en kV) redondeado a los 5 kV más cercanos. Las dos luces LED del extremo superior derecho (VI) del panel de la pantalla se encienden para indicar que se está mostrando la Pantalla de voltaje (en kilovoltios). Esto es una lectura y no se puede modificar.

Presione el botón LO SET para avanzar hacia la [Pantalla de corriente \(en microamperios\)](#), page 13.

Presione y mantenga presionado durante aproximadamente 5 segundos para volver al Modo de funcionamiento.



ti19123a

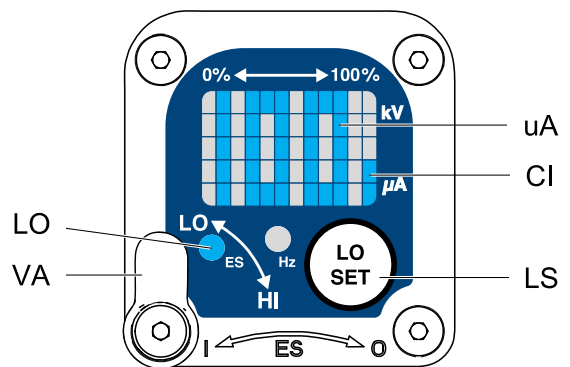
Figure 6 Pantalla de voltaje (en kilovoltios)

Pantalla de corriente (en microamperios)

La Pantalla de corriente (en microamperios) es la segunda pantalla del Modo de diagnóstico. Consulte la Fig. 7 y la Tabla 1 en la página 10. Para acceder a esta pantalla, presione el botón LO SET mientras se encuentra en la Pantalla del voltaje (en kilovoltios).

Esta pantalla muestra la corriente de pulverización de la pistola en forma de un número (en μA) redondeado a los 5 μA más cercanos. Las dos luces LED del extremo inferior derecho (CI) del panel se encienden para indicar que lo que se está mostrando es la Pantalla de corriente (en microamperios). Esto es una lectura y no se puede modificar.

Presione el botón LO SET para avanzar hacia la [Pantalla de velocidad del alternador \(en Hertz\)](#), page 14. Presione y mantenga presionado durante aproximadamente 5 segundos para volver al Modo de funcionamiento.



ti19124a

Figure 7 Pantalla de corriente (en microamperios)

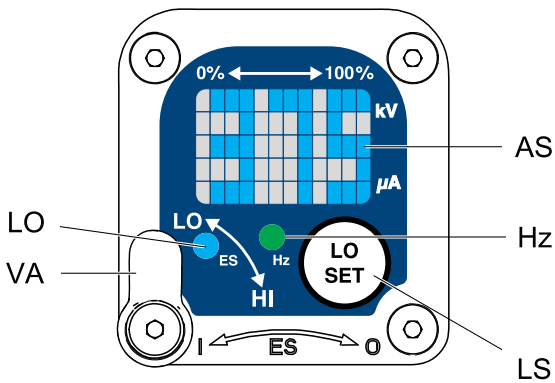
Pantalla de velocidad del alternador (en Hertz)

La Pantalla de velocidad del alternador (en Hertz) es la tercera pantalla del Modo de diagnóstico. Consulte la Fig. 8 y la Tabla 1 en la página 10. Para acceder a esta pantalla, presione el botón LO SET mientras se encuentre en la Pantalla de corriente (en microamperios).

Esta pantalla muestra la velocidad del alternador en forma de un número de 3 dígitos (AS) redondeado a los 10 Hz más cercanos. Esto es una lectura y no se puede modificar. Si la velocidad del alternador es mayor que 999 Hz, la pantalla marcará 999.

El indicador de Hz encenderá una luz verde para mostrar que usted está viendo la Pantalla de la velocidad del alternador (en Hertz).

Presione el botón LO SET para avanzar hacia la [Pantalla de bloqueo del voltaje bajo](#), [page 14](#). Presione y mantenga presionado durante aproximadamente 5 segundos para volver al Modo de funcionamiento.



ti19125a

Figure 8 Pantalla de velocidad del alternador (en Hertz)

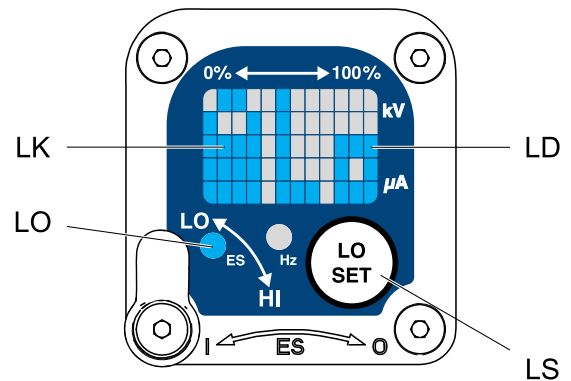
Pantalla de bloqueo del voltaje bajo

La pantalla de bloqueo del voltaje bajo es la cuarta pantalla del Modo de diagnóstico. Consulte la Fig. 9 y la Tabla 1 en la página 10. Para acceder a esta pantalla, presione el botón LO SET mientras se encuentre en la Pantalla de velocidad del alternador (en Hertz).

Esta pantalla muestra el estado del bloqueo del voltaje bajo. Si la configuración está bloqueada, aparece la imagen de bloqueo (LK) a la izquierda del LO (LD). Si la configuración está desbloqueada, no aparecerá la imagen de bloqueo.

Para cambiar el estado de bloqueo, mantenga presionado el botón LO SET hasta que la imagen de bloqueo aparezca o desaparezca. Si está bloqueado, la imagen también aparecerá en la pantalla de configuración del voltaje bajo cuando se encuentre en modo de voltaje bajo (consulte la Fig. 4).




NOTA: No se puede salir del Modo de diagnóstico desde esta pantalla porque presionar y mantener presionado el botón LO SET se utiliza para bloquear o desbloquear. Para salir, presione LO SET por un momento para regresar a la pantalla del voltaje (en kilovoltios) y luego salga del Modo de diagnóstico desde allí.



ti19339a

Figure 9 Pantalla de bloqueo del voltaje bajo

Instalación

				
<p>La instalación y el mantenimiento de este equipo requieren el acceso a piezas que pueden provocar descargas eléctricas u otras lesiones graves si el trabajo no se lleva a cabo correctamente.</p> <ul style="list-style-type: none"> • No instale ni realice tareas de mantenimiento en este equipo a menos que esté correctamente entrenado y cualificado. • Asegúrese de que su instalación cumpla con los códigos nacionales, estatales y locales que regulan la instalación de aparatos eléctricos en una ubicación peligrosa Clase I, Div. I, o en una ubicación con atmósfera explosiva Grupo II, Zona I. • Respete todas las normas locales, estatales y nacionales aplicables relativas a fuego, electricidad y seguridad. 				




La Fig. 10 muestra un sistema de pulverización electrostática con aire típico. Este no es un diseño del sistema real. Para información sobre el diseño del sistema adecuado para sus necesidades particulares, póngase en contacto con su distribuidor Graco.

Cartel de advertencia

Coloque carteles de advertencia en la zona de pulverización en lugares donde puedan ser leídos y

vistos fácilmente por los operarios. Con la pistola se entrega un cartel de advertencia en inglés.



Ventile la cabina de pulverización

				
<p>Cuando pulverice, lave o limpie la pistola, procure una ventilación con aire fresco para reducir el riesgo de incendio o explosión provocado por la acumulación de vapores inflamables o tóxicos. No ponga en marcha la pistola a menos que el flujo de aire de ventilación se encuentre por encima de los valores mínimos requeridos según los estándares locales.</p>				




Bloquee eléctricamente el suministro de fluido y aire de la pistola con los ventiladores para evitar que la pistola se ponga en marcha sin un flujo de aire de ventilación por encima de los requisitos mínimos según los estándares locales. Revise y respete todas las normas de los códigos locales, estatales y nacionales respecto a los requisitos de la velocidad de escape del aire. Verifique el funcionamiento del bloqueo al menos una vez al año.

El escape de aire a alta velocidad disminuye la eficacia de funcionamiento del sistema electrostático. Una velocidad de 31 metros lineales/minuto (100 pies/min) debería ser suficiente.

Línea de suministro de aire

				
<p>Para reducir los riesgos de descarga eléctrica, la manguera de suministro de aire debe estar eléctricamente conectada a una verdadera toma a tierra. Utilice exclusivamente una manguera de suministro de aire con conexión a tierra de Graco.</p>				

1. Consulte la Fig. 10. Utilice la manguera de suministro de aire con conexión a tierra de Graco (AH) para suministrarle aire a la pistola. El racor de entrada de aire de la pistola tiene rosca a la izquierda. El cable de conexión a tierra de la manguera de aire (AG) debe estar conectado a una verdadera toma a tierra. Todavía no conecte la manguera de suministro de aire a la entrada de aire de la pistola.
2. Instale un filtro de línea de aire/separador de agua (AF) en la línea de aire de la pistola para garantizar el suministro de aire limpio y seco a la pistola. La suciedad y la humedad pueden arruinar la apariencia del acabado final de la pieza de trabajo y provocar el mal funcionamiento de la pistola.
3. Instale reguladores de purga de aire (PR, GR) en las líneas de suministro de aire de la bomba y la pistola para controlar la presión de aire que entra en ellas.

				
<p>El aire atrapado puede ocasionar el arranque inesperado de la bomba, lo que podría provocar lesiones graves, incluidas salpicaduras de fluido en los ojos o la piel. No opere el equipo sin haber instalado previamente la válvula neumática de tipo purga (BV).</p>				

4. Instale una válvula de aire de tipo purga (BV) en la línea de suministro de aire de la bomba. La válvula de aire tipo de purga (BV) es indispensable en el sistema para cerrar el paso del aire hacia la bomba y liberar el aire atrapado entre la válvula y la bomba después de haber cerrado el regulador de aire. Al realizar el mantenimiento del equipo, instale una válvula de purga de aire adicional en la línea de aire principal (MA) para aislar los accesorios.
5. Instale una válvula de aire tipo de purga (BV) en cada línea de suministro de aire para cerrar el paso de aire a las pistolas y liberar el aire atrapado entre la válvula y la pistola después de haber cerrado el regulador de aire.

Línea de suministro de fluido

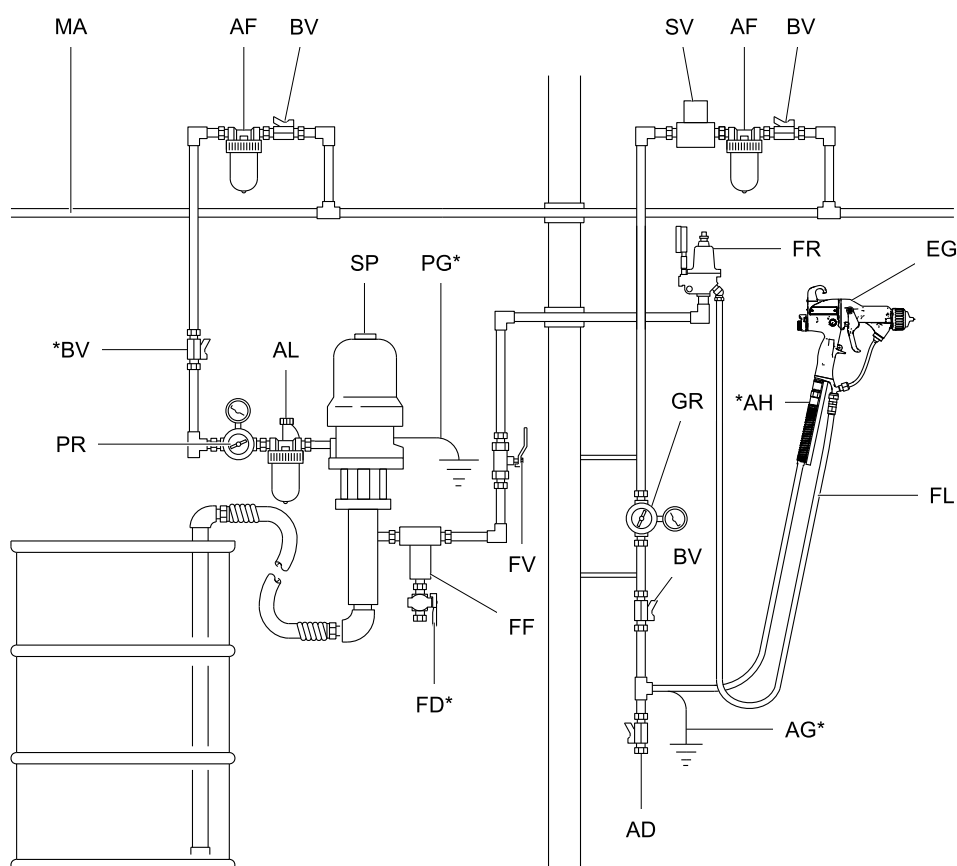
1. Sople aire en la línea de suministro de fluido (FL) y límpiela con disolvente. Utilice un disolvente que sea compatible con el fluido con el que se desea pulverizar. Todavía no conecte la manguera de suministro de fluido a la entrada de fluido de la pistola.
2. Instale un regulador de fluido (FR) en la línea de fluido para controlar la presión del fluido que llega a la pistola.
3. Instale un filtro de fluido (FF) cerca de la salida de la bomba para eliminar partículas sólidas y sedimentos que pudieran obstruir la boquilla de pulverización.

				
<p>Para reducir el riesgo de lesiones graves, incluidas salpicaduras de fluido en los ojos o la piel, no opere el equipo sin antes haber instalado la válvula de drenaje de fluido (FD).</p>				

4. Se requiere una válvula de drenaje de fluido (FD) para contribuir a la descompresión del fluido en la bomba de desplazamiento, la manguera y la pistola. A veces, puede no ser suficiente presionar el gatillo de la pistola para liberar la presión. Instale una válvula de drenaje cerca de la salida de fluido de la bomba.

ZONA NO PELIGROSA

ÁREA PELIGROSA



ti18782a

Figure 10 Instalación típica

Guía de la instalación típica

Artículo	Descripción
AD	Válvula de drenaje de la línea de aire
AF	Filtro de aire/Separador de agua
AG*	Cable de conexión a tierra de la manguera de aire de la pistola
AH*	Manguera de aire con conexión a tierra de Graco (con rosca hacia la izquierda)
AL	Lubricador de la línea de aire de la bomba
BV*	Válvula de corte de aire de tipo purga de la bomba
EG	Pistola de pulverización electrostática con aire
FD*	Válvula de drenaje de fluido
FF	Filtro de fluido
FL	Línea de suministro de fluido

Artículo	Descripción
FR	Regulador de presión del fluido
FV	Válvula de cierre del fluido
GR	Regulador de presión de aire de la pistola
MA	Línea principal de suministro de aire
PG*	Cable de conexión de tierra de la bomba
PR	Regulador de presión de aire de la bomba
SP	Bomba de suministro
SV*	Válvula solenoide de interconexión del ventilador de ventilación NOTA: La válvula solenoide no se ofrece como un accesorio de Graco.

* Estos artículos son necesarios para un funcionamiento seguro. Deben adquirirse por separado.

Configuración de la pistola

Lista de verificación de la configuración de la pistola

Consulte la Fig. 11 para encontrar los controles de la pistola electrostática.

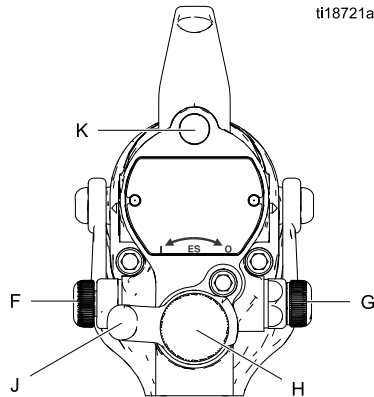
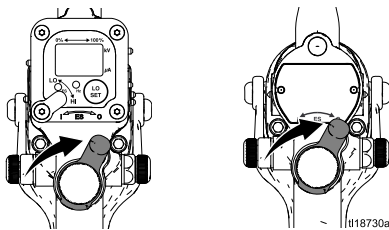


Figure 11 Controles de la pistola electrostática

1. La pistola ya trae la boquilla de fluido y el cabezal de aire instalados de fábrica. Revise que el anillo de retención esté bien ajustado.

NOTA: Para seleccionar una boquilla de fluido o un cabezal de aire de otro tamaño, consulte la y la . Para instalar la boquilla y el cabezal de aire, consulte la sección .

2. Coloque el interruptor de encendido/apagado ES (J) en posición de apagado (O).

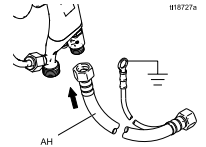


3. Cierre la válvula de purga de aire.



4. Revise la resistencia de la pistola. Vea .

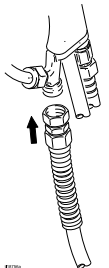
5. Conecte la manguera de aire con conexión a tierra de Graco a la entrada de aire de la pistola. El racor de la entrada de aire de la pistola tiene rosca a la izquierda.



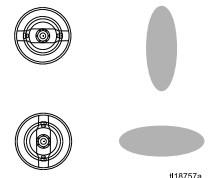
6. Siga todos los pasos en .
7. Siga todos los pasos en . La lectura debe ser menor a 1 megaohmio.
8. Verifique que la resistividad del material cumpla con los requisitos establecidos para la pulverización electrostática. Vea .
9. Conecte el tubo de escape y asegúrelo con la abrazadera provista.



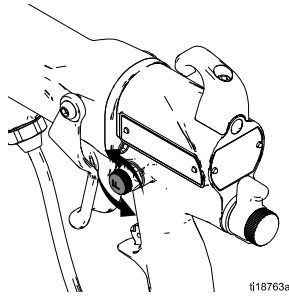
10. Conecte la manguera de fluido a la entrada de fluido de la pistola.



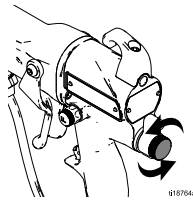
11. Límpiela de ser necesario; consulte la sección .
12. Coloque el cabezal de aire en la posición deseada.



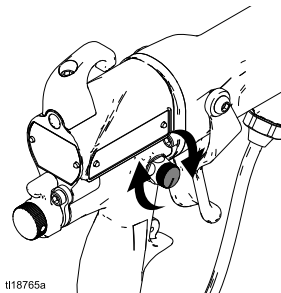
13. Abra completamente la válvula de ajuste del aire para el abanico (F) en sentido antihorario.



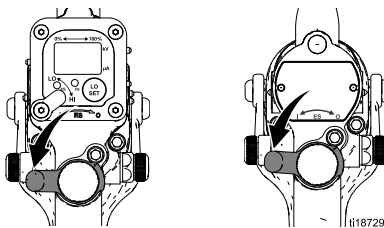
14. Abra completamente la válvula de ajuste del fluido (H) en sentido antihorario.



15. Abra completamente la válvula reductora del aire de atomización (G) en sentido horario.



16. Coloque el interruptor de encendido/apagado ES (J) en posición de encendido (I).



17. Configure el regulador de aire de la pistola de modo que envíe un mínimo de 0,32 MPa (45 psi, 3,2 bar) a la pistola cuando se presione el gatillo, asegurando así el voltaje máximo de pulverización. Consulte la siguiente tabla.



Table 2 . Caída de presión

Longitud de la manguera de aire en m (pies) (usando mangueras de 8 mm [5/16 pulg.] de diámetro)	Configuración del regulador de aire en MPa (psi, bar) (con el gatillo de la pistola presionado)
4,6 (15)	0,38 (55, 3,8)
7,6 (25)	0,45 (65, 4,5)
15,3 (50)	0,56 (80, 5,6)

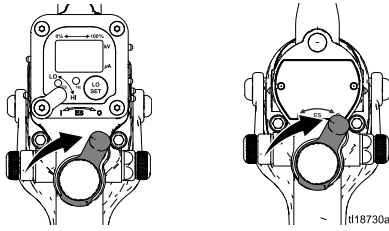
18. Compruebe que el indicador ES (K) (indicador de Hz en las pistolas Smart) esté encendido. Consulte la tabla siguiente.

Table 3 . Colores de los indicadores LED

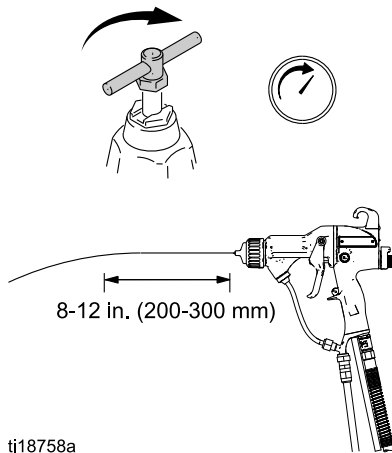
Color del indicador	Descripción
Verde	Cuando se encuentre pulverizando, el indicador debe permanecer de color verde, indicando que llega suficiente presión de aire a la turbina del alternador.
Ámbar	Si el indicador cambia a color ámbar después de 1 segundo, la presión de aire es demasiado baja. Aumente la presión de aire hasta que el indicador se ponga en verde.
Rojo	Si el indicador cambia a color rojo después de 1 segundo, la presión de aire es demasiado alta. Disminuya la presión de aire hasta que el indicador se ponga en verde. Para mantener una presión de aire mayor, instale el kit 26A160 de válvula reductora de encendido/apagado ES. Luego, ajuste la presión según sea necesario para asegurarse de que el funcionamiento se mantenga en la luz verde.

Configuración de la pistola

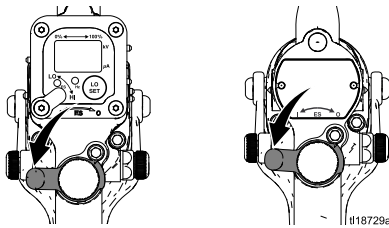
19. Cierre el suministro de aire a la pistola. Coloque el interruptor de encendido/apagado ES (J) en posición de apagado (O).



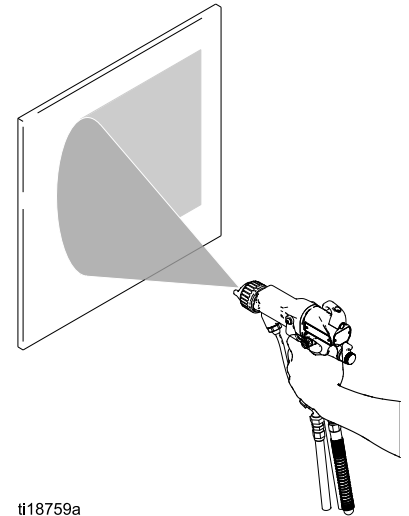
20. Ponga en marcha la bomba. Ajuste el regulador de fluido hasta que la corriente desde la pistola recorra 200-300 mm (8-12 pulg.) antes de caer. Típicamente, si la presión de fluido está por debajo de 0,04 MPa (5 psi, 0,4 bar) o por encima de 0,21 MPa (30 psi, 2,1 bar), se recomienda cambiar el tamaño de la boquilla.



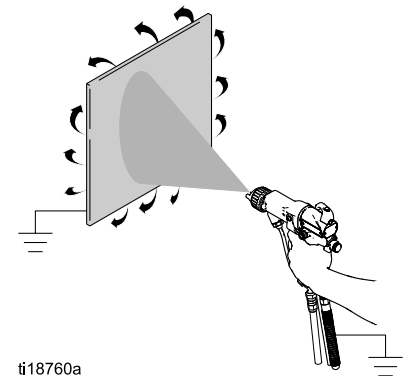
21. Encienda el suministro de aire hacia la pistola. Coloque el interruptor de encendido/apagado ES (J) en posición de encendido (I).







22. Pulverice un patrón de prueba. Compruebe la atomización. Si hubiera exceso de atomización en la presión mínima, ajuste la válvula reductora. Si la atomización es inadecuada, aumente la presión de aire o disminuya el flujo de fluido.



23. Regule la válvula de ajuste del aire para el abanico: en sentido horario para un patrón más corto, en sentido antihorario para un patrón más ancho.
24. Realice una pulverización de prueba. Examine la cobertura de los bordes. Si el acabado es bajo, consulte la sección .



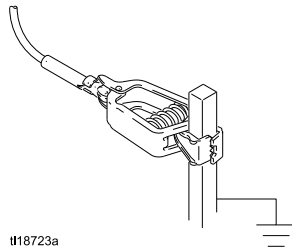
Conexión a tierra

				
---	---	---	---	--

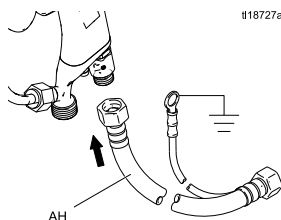
Cuando se opera una pistola electrostática, cualquier objeto sin conexión a tierra que se encuentre en la zona de pulverización (tal como personas, recipientes, herramientas, etc.) pueden cargarse eléctricamente. Una conexión a tierra incorrecta puede producir chispas estáticas, que a su vez pueden ocasionar incendios, explosiones o descargas eléctricas. Conecte a tierra todos los equipos, el personal, los objetos que serán pulverizados y todo otro objeto conductor que se encuentre en la zona de pulverización o cerca de ella. La resistencia no debe exceder 1 megaohmio. Siga las instrucciones para la conexión a tierra indicadas a continuación.

Los siguientes son requisitos mínimos para la conexión a tierra de un sistema electrostático básico (consulte las Fig. 12 a 15). Su sistema puede incluir otros equipos u objetos que requieran una conexión a tierra. Revise el código eléctrico local para conocer las instrucciones detalladas de conexión a tierra. Su sistema debe estar conectado a una conexión a tierra verdadera.

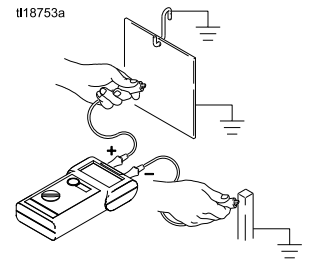
- **Bomba/Fuente del fluido:** conecte a tierra la bomba/fuente de fluido conectando su cable de conexión a tierra a una toma a tierra verdadera.



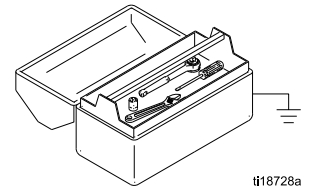
- **Pistola de pulverización electrostática con aire:** conecte a tierra la pistola conectando la manguera de aire conectada a tierra (AH) de Graco a la pistola y el cable de conexión a tierra de la manguera de aire a una toma a tierra verdadera. Consulte [Compruebe la conexión a tierra eléctrica de la pistola, page 25.](#)



- **Objeto que se está pulverizado:** mantenga los ganchos de donde colgará las piezas de trabajo limpias y con conexión a tierra en todo momento.



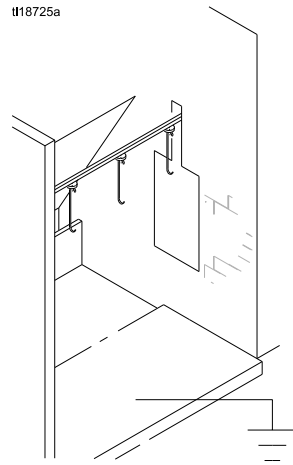
- **Todos los objetos o dispositivos conductores de electricidad en la zona de pulverización:** deben estar correctamente conectados a tierra.



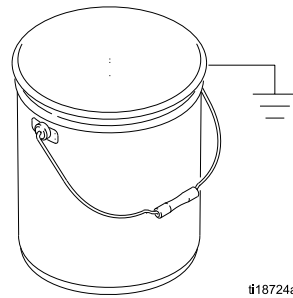
- **Recipientes de basura y fluidos:** conecte a tierra todos los recipientes de basura y fluidos en el área de pulverización. No use forros de balde a menos que sean conductores y tengan conexión a tierra. Cuando lave la pistola de pulverización, el recipiente utilizado para recoger el fluido excedente debe ser conductor y tener conexión a tierra.
- **Compresores de aire:** conecte a tierra el equipo de acuerdo con las recomendaciones del fabricante.
- **Todas las líneas de aire y fluido** deben estar correctamente conectados a tierra. Utilice únicamente mangueras con conexión a tierra de una longitud máxima combinada de 30,5 m (100 pies) para garantizar la continuidad de la conexión a tierra.

Configuración de la pistola

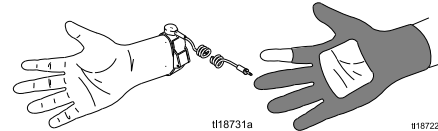
- **El suelo de la zona de pulverización:** debe ser conductor de electricidad y tener conexión a tierra. No cubra el piso con cartón u otro material no conductor que pudiera impedir la continuidad de la conexión a tierra.



- **Líquidos inflamables en la zona de pulverización:** deben conservarse en recipientes aprobados con conexión a tierra. No utilice recipientes de plástico. No almacene más de la cantidad necesaria para un turno de trabajo.



- **Todas las personas que entren en la zona de pulverización:** deben utilizar zapatos con suelas conductoras, como las de cuero, o cintas personales de conexión a tierra. No utilice zapatos que tengan suelas no conductoras, como las de caucho o plástico. Si necesitara guantes, utilice los guantes conductores que se proveen con la pistola. Si utiliza guantes de otra marca, corte los extremos de los dedos o bien un área de la palma para poder hacer contacto con la empuñadura de la pistola con conexión a tierra. Los guantes conductores y el calzado conductor no deben sobrepasar los 100 megohmios según las normas EN ISO 20344, EN 1149-5.



Leyenda de las Fig. 12 a 15

Fig. 12	El operario está conectado a tierra a través del contacto de su piel desnuda con la empuñadura de la pistola y los zapatos conductores. También puede utilizarse un guante conductor.
Fig. 13	El objeto que se está pulverizando está conectado a tierra a través del contacto con el sistema de gancho y cinta transportadora.
Fig. 14	La pistola está conectada a tierra a través de la manguera de aire conductora.
Fig. 15	La línea de suministro y la fuente de fluido deben estar conectadas a tierra.

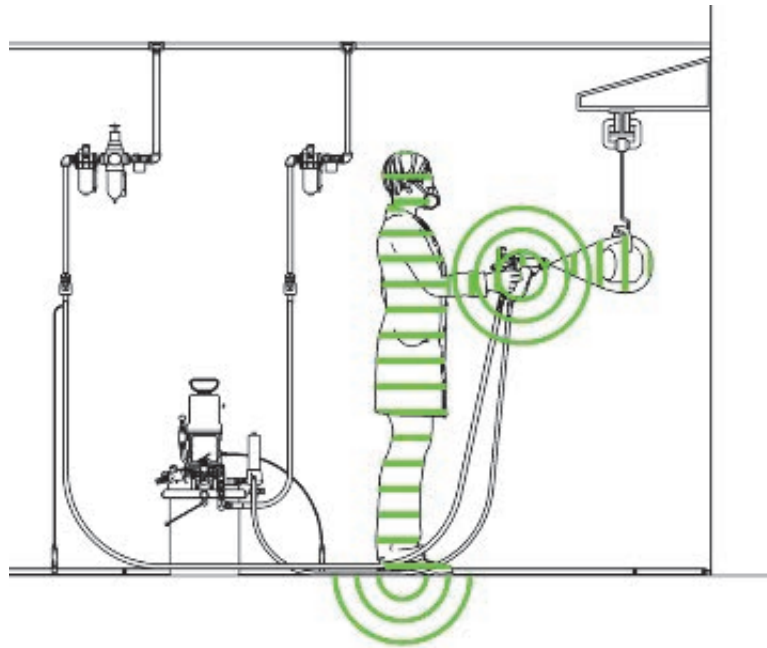


Figure 12 Conecte a tierra al operario

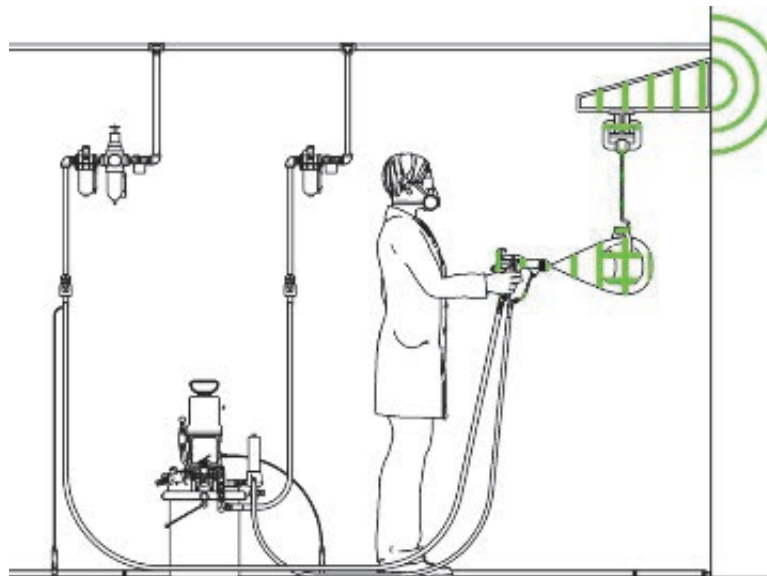


Figure 13 Conecte a tierra el objeto que se está pulverizando

Configuración de la pistola

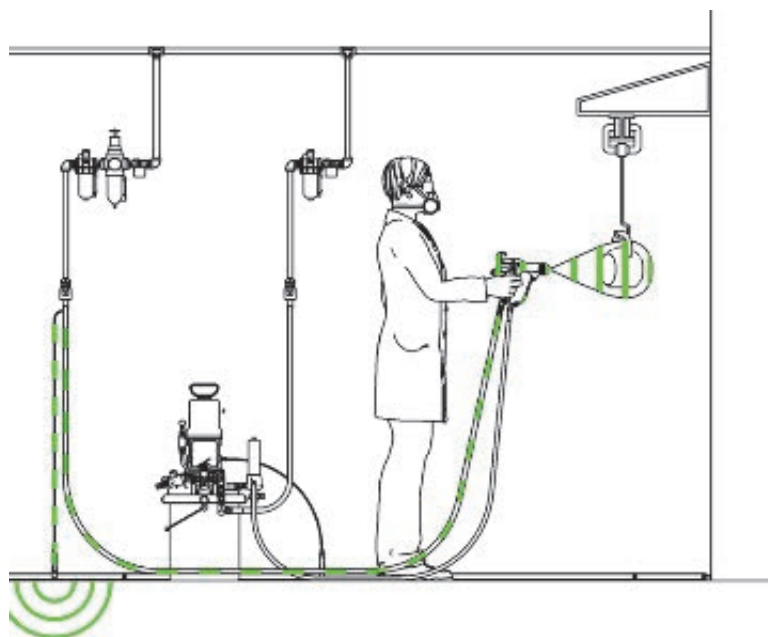


Figure 14 Conecte a tierra la pistola

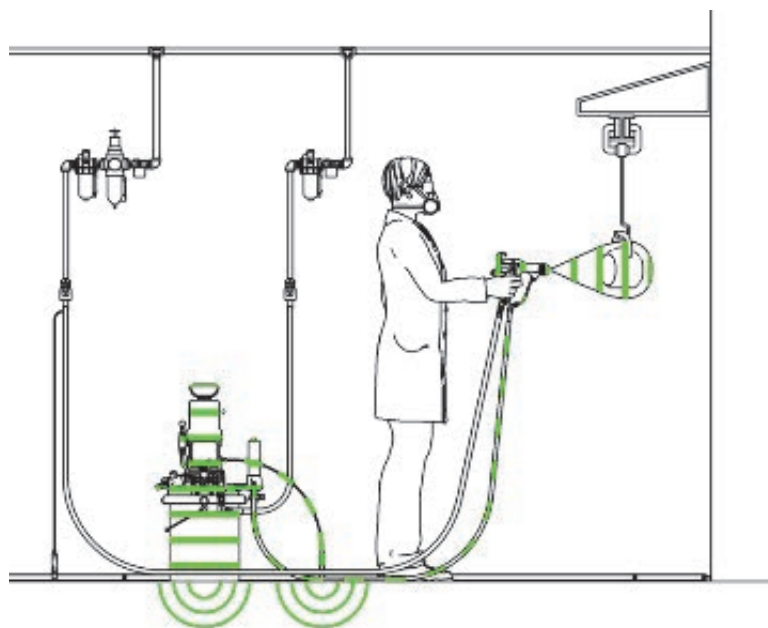





Figure 15 Conecte a tierra el suministro de fluido

Compruebe la conexión a tierra eléctrica de la pistola

				
---	---	---	--	--

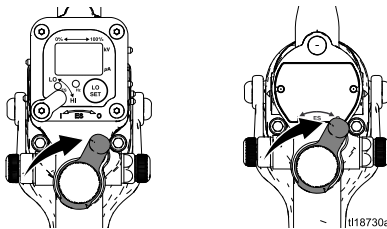
El megóhmetro, n.º de pieza 241079 (AA, consulte la Fig. 16), no ha sido aprobado para ser utilizado en zonas peligrosas. Para reducir el riesgo de que se produzcan chispas, no utilice el megóhmetro para comprobar la conexión a tierra eléctrica a menos que:

- Se haya retirado la pistola de la zona peligrosa;
- O que todos los dispositivos de pulverización situados en la zona peligrosa estén apagados, que los ventiladores de ventilación de dicha zona estén funcionando y que no haya vapores inflamables (como los de recipientes de disolvente abiertos o emanaciones procedentes de la pulverización).

Si no se siguen las instrucciones de esta advertencia, podrían provocarse incendios, explosiones y descargas eléctricas con los consiguientes daños personales y materiales.

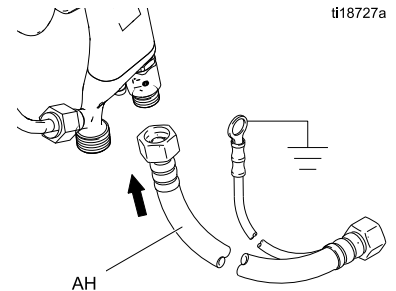
El megóhmetro, n.º de pieza 241079, de Graco está disponible como accesorio para comprobar que la pistola esté conectada a tierra correctamente.

1. Haga que un electricista cualificado compruebe la continuidad de la conexión a tierra eléctrica de la pistola de pulverización y de la manguera de aire.
2. Coloque el interruptor de encendido/apagado ES en posición de apagado (O).



3. Cierre la alimentación de aire y del fluido a la pistola. Siga el [Procedimiento de alivio de presión, page 27](#).
4. Desconecte la manguera de fluido.

5. Asegúrese de que la manguera de aire (AH) con conexión a tierra esté conectada y de que el cable de conexión a tierra de la manguera esté conectado a una toma a tierra verdadera.



6. Mida la resistencia entre la empuñadura de la pistola (BB) y una verdadera toma a tierra (CC). Utilice un voltaje aplicado de 500 como mínimo hasta 1000 voltios como máximo. La resistencia no debe exceder 1 megaohmio. Consulte la Fig. 16.
7. Si la resistencia para su manguera excede 1 megaohmio, compruebe que la conexión a tierra está apretada y asegúrese de que el cable de conexión a tierra de la manguera de aire esté conectado a una toma a tierra verdadera. Si la resistencia aún es demasiado alta, reemplace la manguera de aire.

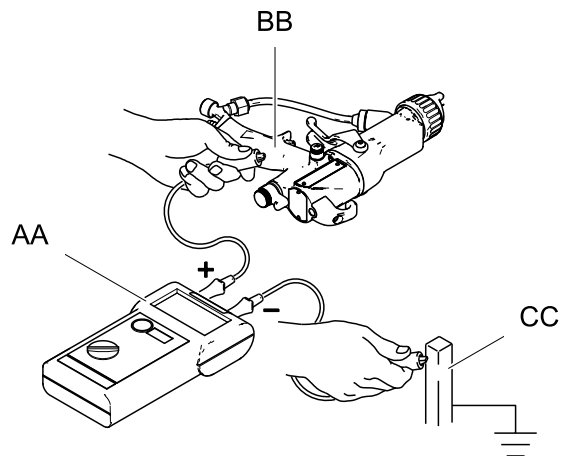





Figure 16 Compruebe la conexión a tierra eléctrica de la pistola

Compruebe la resistividad del fluido

				
<p>Para reducir el riesgo de incendio, explosión o descarga eléctrica, compruebe la resistividad del fluido solo en una zona que no sea peligrosa. El medidor de resistencia 722886 y la sonda 722860 no están aprobados para su uso en un área peligrosa.</p> <p>Si no se siguen las instrucciones de esta advertencia, podrían provocarse incendios, explosiones o descargas eléctricas con los consiguientes daños personales y materiales.</p>				

El medidor de resistencia, n.º de pieza 722886, y la sonda, n.º de pieza 722860, de Graco están disponibles como accesorios para comprobar que la resistividad del fluido que está siendo pulverizado cumple los requisitos de un sistema de pulverización electrostática con aire.

Siga las instrucciones incluidas con el medidor y la sonda. Se recomiendan las lecturas de 20 megaohmios-cm y superiores, que ofrecen los mejores resultados electrostáticos.

Un kit o una manguera de alta conductividad podrían ser necesarios en caso de lecturas por debajo de los 20 megaohmios-cm.

Table 4 . Niveles de resistividad del fluido

Megaohmios-cm			
1-7	7-20	20-200	200-2000
Kit de alta conductividad recomendado	Puede ser necesario un kit de alta conductividad	Los mejores resultados electrostáticos	Buenos resultados electrostáticos

Compruebe la viscosidad del fluido

Para comprobar la viscosidad del fluido necesita:

- una cubeta de viscosidad
 - un cronómetro.
1. Sumerja completamente la cubeta de viscosidad en el fluido. Retire rápidamente la cubeta e inicie el cronómetro en el momento en que haya retirado la cubeta por completo.
 2. Observe el flujo de líquido que sale por la base de la cubeta. En cuanto se produzca un corte en el flujo, pare el cronómetro.
 3. Registre el tipo de fluido, el tiempo transcurrido y el tamaño de la cubeta de viscosidad.
 4. Si la viscosidad es demasiado alta o demasiado baja, póngase en contacto con el proveedor del fluido. Realice los ajustes necesarios.

Lave antes de utilizar el equipo

El equipo se ha probado con fluido en la fábrica. Para evitar la contaminación de su fluido, lave el equipo con un disolvente compatible antes de utilizarlo.

Directrices para materiales abrasivos

Al pulverizar materiales abrasivos, siga estas directrices:

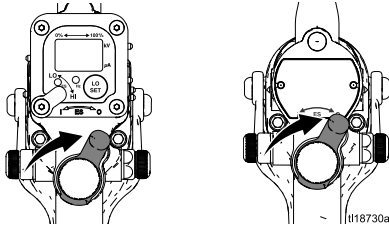
- Pida la pieza n.º 24N704, Electrodo (azul) para materiales abrasivos.
- Dimensione la boquilla adecuadamente para disminuir la presión del fluido por debajo de 0,21 MPa (30 psi, 2,1 bar), produciendo un flujo de fluido de 200-300 mm (8-12 pulg.).
- Opere la pistola con la perilla de ajuste de fluido en la posición de flujo completo en todo momento. Use un regulador de fluido externo, no la perilla de ajuste de fluido, para configurar la presión de fluido.
- Utilice presiones de aire de atomización y de ventilador lo más chicas posible para lograr un buen patrón.
- Siga todos los procedimientos descritos en [Limpie la pistola a diario, page 29](#).
- Inspeccione diariamente el electrodo y sustitúyalo si estuviera dañado. Consulte [Cambio del electrodo, page 39](#).

Funcionamiento

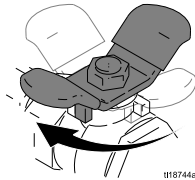
Procedimiento de alivio de presión



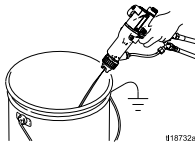
1. Coloque el interruptor de encendido/apagado ES en posición de apagado (O).



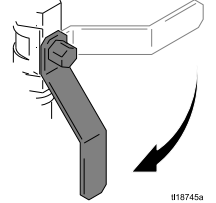
2. Cierre las válvulas de purga de aire de la alimentación de fluido y de la pistola.



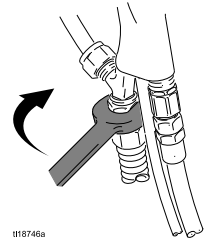
3. Accione la pistola en un recipiente de vaciado metálico conectado a tierra para liberar la presión del fluido.



4. Abra la válvula de drenaje de la bomba, teniendo a mano un recipiente de vaciado para recoger el producto vaciado. Deje abierta la válvula hasta que esté listo para pulverizar de nuevo.



5. Si la boquilla o la manguera están completamente obstruidas o no se ha liberado la presión en su totalidad, afloje despacio el acoplamiento del extremo de la manguera. Limpie ahora la boquilla o la manguera.

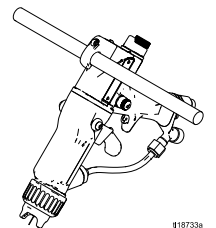


Puesta en marcha

Siga todos los pasos en [Lista de verificación de la configuración de la pistola, page 18.](#)

Parada






1. Lave la pistola, consulte [Lavado, page 28.](#)
2. Siga el [Procedimiento de alivio de presión, page 27.](#)
3. Sujete la pistola por el gancho con la boquilla orientada hacia abajo.



Mantenimiento

Lavado

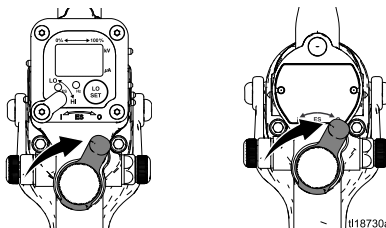
- Lave el equipo antes de cambiar de fluido, antes de que el fluido pueda secarse en el equipo, al final de la jornada de trabajo, antes de guardarlo y antes de repararlo.
- Lávelo con la menor presión posible. Revise los conectores en busca de fugas y ajústelos según sea necesario.
- Lave con un fluido que sea compatible con el fluido que esté dispensando y con las piezas húmedas del equipo.

				
<p>Para evitar incendios, explosiones y descargas eléctricas:</p> <ul style="list-style-type: none"> • APAGUE (O) el interruptor de encendido-apagado ES antes de lavar la pistola. • Conecte siempre a tierra el equipo y el recipiente de desechos. • Lave el equipo solo en una zona bien ventilada. • Use solo materiales de lavado del Grupo IIA. Son preferibles los fluidos no inflamables. • Para evitar chispas estáticas y lesiones por salpicaduras, lave siempre con la presión más baja posible. 				

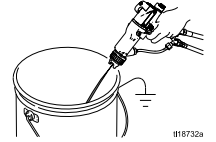
AVISO

No utilice cloruro de metileno como disolvente de limpieza o de lavado de esta pistola ya que dañará los componentes de nailon.

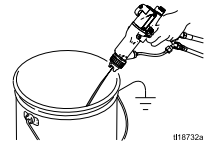
1. Coloque el interruptor de encendido/apagado ES en posición de apagado (O).



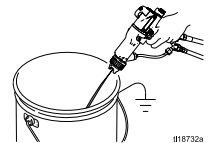
2. Siga el [Procedimiento de alivio de presión](#), page 27.



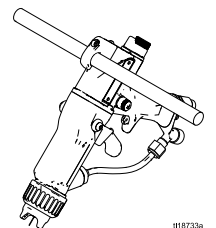
3. Cambie la fuente de fluido por disolvente o desconecte la línea de fluido y conecte la línea de suministro de disolvente a la pistola.
4. Apunte la pistola hacia un balde de metal conectado a tierra. Lave hasta que por la pistola salga disolvente limpio.



5. Siga el [Procedimiento de alivio de presión](#), page 27.



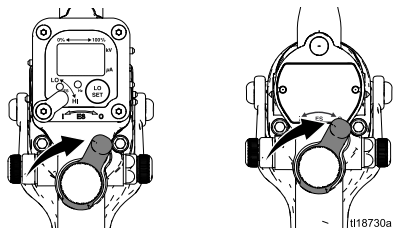
6. Cierre o desconecte la línea de disolvente.
7. Sujete la pistola por el gancho con la boquilla orientada hacia abajo.



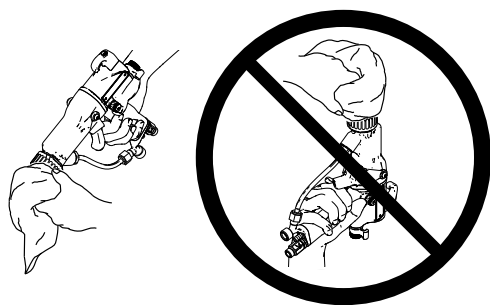
8. Cuando esté listo para pulverizar de nuevo, vuelva a conectar la línea de suministro de fluido. Siga el [Lista de verificación de la configuración de la pistola](#), page 18.

Limpiar la pistola a diario

1. Coloque el interruptor de encendido/apagado ES en posición de apagado (O).



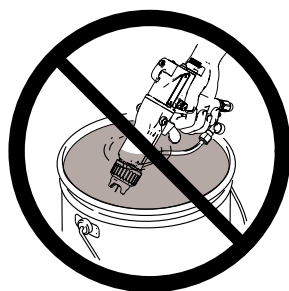
2. Lave la pistola. Consulte [Lavado](#), page 28.
3. Siga el [Procedimiento de alivio de presión](#), page 27.
4. Limpie el exterior de la pistola con un disolvente compatible. Use un trapo suave. Apunte la pistola hacia abajo para evitar que el disolvente ingrese en los conductos de la pistola. No sumerja la pistola.



ti18768a

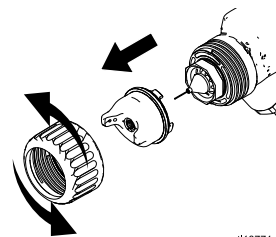


ti18769a



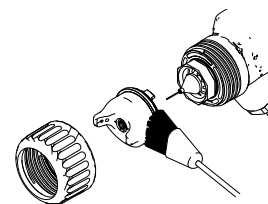
ti18770a

5. Retire el cabezal de aire.



ti18771a

6. Limpie el cabezal de aire, el anillo de retención y la boquilla con un cepillo suave y un disolvente compatible.



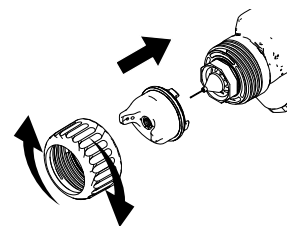
ti18772a

7. De ser necesario, utilice un palillo u otro instrumento suave para limpiar los orificios del cabezal de aire. No utilice herramientas metálicas.



ti18773a

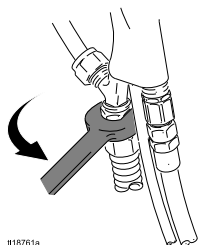
8. Vuelva a colocar el cabezal de aire. Apriete firmemente.



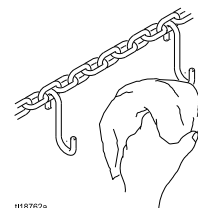
ti18774a

Cuidado diario del sistema

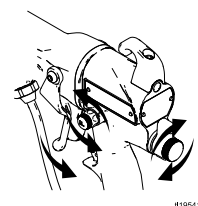
1. Siga el [Procedimiento de alivio de presión](#), [page 27](#).
2. Limpie los filtros de fluido y aire.
3. Compruebe que no existan fugas de producto. Apriete todos los racores.



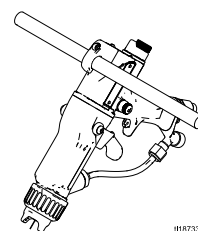
4. Limpie los ganchos de donde colgarán las piezas de trabajo. Utilice herramientas que no produzcan chispas.



5. Compruebe el movimiento del gatillo y de las válvulas. Lubrique donde sea necesario.






6. [Compruebe la conexión a tierra eléctrica de la pistola](#), [page 25](#).
7. Sujete la pistola por el gancho con la boquilla orientada hacia abajo.



Pruebas eléctricas

Utilice los siguientes procedimientos para probar el estado de la fuente de alimentación y del cuerpo de la pistola, así como la continuidad eléctrica entre los componentes.

Utilice el megóhmetro, n.º de pieza 241079 (AA) y un voltaje aplicado de 500 V. Conecte los cables de conexión como se ilustra a continuación.

				
---	---	---	--	--

El megóhmetro, n.º de pieza 241079 (AA-consulte la Fig. 17), no ha sido aprobado para ser utilizado en zonas peligrosas. Para reducir el riesgo de que se produzcan chispas, no utilice el megóhmetro para comprobar la conexión a tierra eléctrica a menos que:

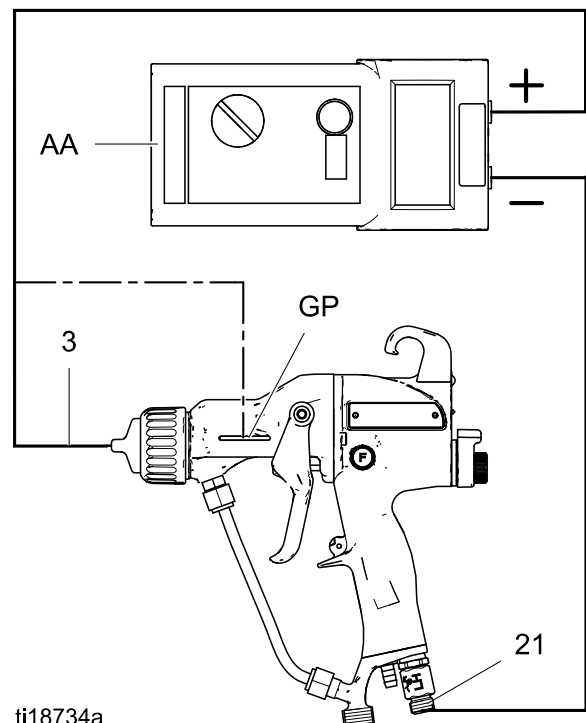
- Se haya retirado la pistola de la zona peligrosa;
- O que todos los dispositivos de pulverización situados en la zona peligrosa estén apagados, que los ventiladores de ventilación de dicha zona estén funcionando y que no haya vapores inflamables (como los de recipientes de disolvente abiertos o emanaciones procedentes de la pulverización).

Si no se siguen las instrucciones de esta advertencia, podrían provocarse incendios, explosiones y descargas eléctricas con los consiguientes daños personales y materiales.

Pruebe la resistencia de la pistola

1. Lave y seque el conducto del fluido.
2. **Para las pistolas modelo L40T14 y L40T15 solamente:** Compruebe la continuidad del cañón para verificar que la clavija de metal en el cañón esté correctamente conectada a tierra. Mida la resistencia entre la clavija de metal (GP) y la pieza giratoria de aire (21). La resistencia debe ser menor a 100 ohmios. Si la resistencia es mayor o igual a 100 ohmios, reemplace el cuerpo de la pistola.
3. **Para todas las pistolas:** Presione el gatillo y mida la resistencia entre la punta de la aguja del electrodo (3) y la pieza giratoria de aire (21). La resistencia debe ser de:
 - 75 a 120 megaohmios para pistolas de 40kV
 - 104 a 148 megaohmios para pistolas de 60 kV
 - 148 a 193 megaohmios para pistolas de 85 kV

Si está fuera de estos rangos, pruebe la pistola sin mantener presionado el gatillo. Si continúa fuera del rango, consulte la sección [Pruebe la resistencia de la fuente de alimentación, page 32](#). Si está dentro del rango, consulte [Resolución de problemas eléctricos, page 35](#), para conocer otras causas posibles del desempeño deficiente.

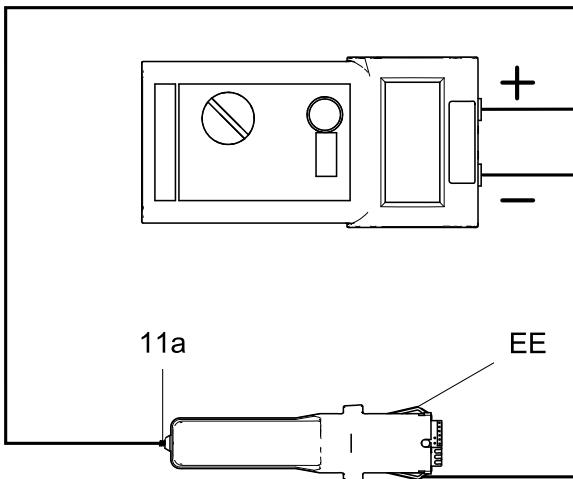


ti18734a

Figure 17 Pruebe la resistencia de la pistola

Pruebe la resistencia de la fuente de alimentación

1. Retire la fuente de alimentación (11). Consulte [Extracción y cambio de la fuente de alimentación, page 43](#).
2. Retire el alternador (15) de la fuente de alimentación. Consulte [Extracción y cambio del alternador, page 44](#).
3. Mida la resistencia desde los agarres con conexión a tierra (EE) de la fuente de alimentación hasta el muelle (11a). La resistencia debe ser de:
 - 60 a 85 megaohmios para pistolas de 40kV
 - 86 a 110 megaohmios para pistolas de 60 kV
 - 130 a 160 megaohmios para pistolas de 85 kV
4. Si está fuera de estos límites especificados, cambie la fuente de alimentación. Si está dentro del rango, consulte [Pruebe la resistencia del electrodo, page 32](#).
5. Si todavía tiene problemas, consulte [Resolución de problemas eléctricos, page 35](#), para encontrar otras causas posibles del bajo rendimiento o póngase en contacto con su distribuidor Graco.
6. Verifique que el muelle (11a) está bien colocado antes de volver a instalar la fuente de alimentación.



ti18735a

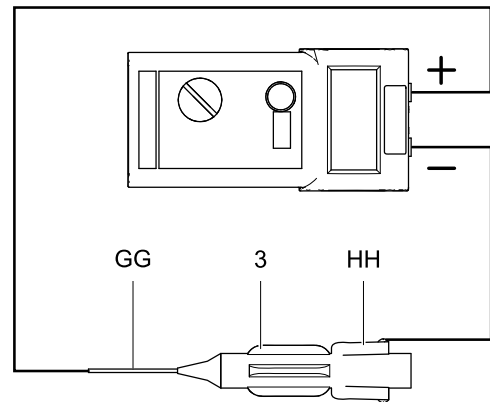
Figure 18 Pruebe la resistencia de la fuente de alimentación

Pruebe la resistencia del electrodo

Retire el electrodo (3). Consulte [Cambio del electrodo, page 39](#). Mida la resistencia entre el contacto (HH) y el cable del electrodo (GG). La resistencia debería ser de entre 8 y 30 megaohmios. Si estuviera fuera del rango, reemplace el electrodo.

NOTA: Si la resistencia de la pistola continúa fuera de ese rango después de haber probado la fuente de alimentación y el electrodo:



- Revise que la junta tórica conductora (4a) esté en contacto con la clavija del cañón.
- Revise que el muelle de la fuente de alimentación (11a) esté en contacto con la clavija del cañón.






ti18736a

Figure 19 Pruebe la resistencia del electrodo

Resolución de problemas

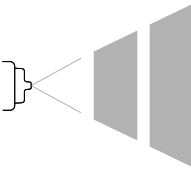




				
<p>La instalación y reparación de este equipo requiere el acceso a piezas que pueden provocar descargas eléctricas u otras heridas graves si el trabajo no se lleva a cabo correctamente. No instale ni repare este equipo a menos que esté correctamente entrenado y cualificado.</p>				

				
<p>Para reducir el riesgo de que se produzcan lesiones, siga el Procedimiento de alivio de presión, page 27, siempre que se le indique que debe liberar la presión.</p>				

Intente todas las soluciones posibles de la Tabla de resolución de problemas antes de desarmar la pistola.

Resolución de problemas en el patrón de pulverización

La causa de algunos problemas en el patrón de pulverización es un desequilibrio entre el aire y el fluido.

Problema	Causa	Solución
Pulverización irregular o entrecortada. 	No hay fluido.	Rellene el suministro.
	Boquilla/asiento flojo, sucio, dañado.	Limpe o reemplace la boquilla, consulte Limpe la pistola a diario , page 29, o Cambio del cabezal de aire y la boquilla , page 38.
	Aire en el suministro de fluido.	Revise la fuente de fluido. Rellene.
Forma del patrón de pulverización inadecuada. 	Boquilla o cabezal de aire dañados o sucios.	Limpe o cambie. Consulte Cambio del cabezal de aire y la boquilla , page 38.
	Acumulación de fluido en el cabezal de aire o la boquilla.	Limpe. Consulte Limpe la pistola a diario , page 29.
	La presión del aire del ventilador es demasiado alta.	Reduzca.
	Fluido demasiado líquido.	Aumente la viscosidad.
	Presión del fluido demasiado baja.	Aumente.
	La presión del aire del ventilador es demasiado baja.	Aumente.
	Fluido demasiado espeso.	Reduzca la viscosidad.
	Demasiado fluido.	Reduzca el flujo.
	Rayas.	No se superpusieron las pasadas en un 50 %.
	El cabezal de aire está sucio o dañado.	Limpiar o cambiar el cabezal de aire. Consulte Limpe la pistola a diario , page 29, o Cambio del cabezal de aire y la boquilla , page 38.

Resolución de problemas en el funcionamiento de la pistola

Problema	Causa	Solución
Excesiva bruma de pulverización.	Presión de aire de atomización demasiado elevada.	Cierre hasta la mitad la válvula reductora o disminuya la presión de aire al mínimo posible; para que la pistola alcance el voltaje máximo, necesita como mínimo 0,32 MPa (45 psi, 3,2 bar).
	Fluido muy liviano o flujo muy lento.	Aumente la viscosidad o el caudal del fluido.
Acabado de "piel de naranja".	Presión de aire de atomización demasiado baja.	Abra la válvula de aire de atomización o aumente la presión de entrada de aire de la pistola; utilice la menor presión de aire necesaria.
	Fluido mal mezclado o mal filtrado.	Volver a mezclar o a filtrar el fluido.
	Fluido demasiado espeso.	Reduzca la viscosidad.
Fugas de fluido en la zona de las empaquetaduras del fluido.	Empaquetaduras o varilla desgastadas.	Consulte Reparación de la varilla prensaestopas, page 40.
Fugas de aire por la parte delantera de la pistola.	La válvula de aire no está bien colocada.	Consulte Reparación de la válvula de aire, page 50.
Fugas de fluido por la parte delantera de la pistola.	Varilla prensaestopas o electrodo desgastados o dañados.	Reemplace la varilla prensaestopas (2e) o el electrodo (3). Consulte Reparación de la varilla prensaestopas, page 40, o Cambio del electrodo, page 39.
	Asiento de la boquilla de fluido desgastado.	Reemplace la boquilla (4). Consulte Cambio del cabezal de aire y la boquilla, page 38.
	Boquilla de fluido floja.	Apriete.
	Junta tórica de la boquilla dañada.	Consulte Cambio del cabezal de aire y la boquilla, page 38.
La pistola no pulveriza.	Suministro de fluido bajo.	Añada fluido si fuera necesario.
	Boquilla de fluido sucia u obstruida.	Limpe. Consulte Limpe la pistola a diario, page 29.
	Válvula de ajuste del fluido cerrada o dañada.	Abra la válvula o consulte Reparación de la válvula de encendido/apagado ES y de ajuste del fluido, page 49.
Cabezal de aire sucio.	Cabezal de aire y boquilla de fluido desalineados.	Limpe la acumulación de fluido en el cabezal de aire y en el asiento de la boquilla. Consulte Limpe la pistola a diario, page 29.
Excesiva envoltura de pintura devuelta al operador.	Mala conexión a tierra.	Consulte Conexión a tierra, page 21.
	Distancia incorrecta desde la pistola hasta la pieza.	Debería ser de 200-300 mm (8-12 pulg.).

Resolución de problemas eléctricos

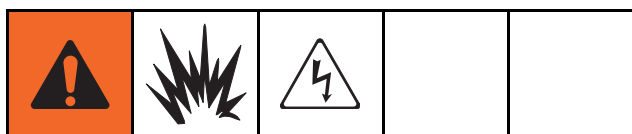
Problema	Causa	Solución
Mala envoltura.	El interruptor de encendido/apagado ES se encuentra en posición de apagado (O).	Coloque en posición de encendido (I).
	La presión de aire de la pistola es muy baja (el indicador ES está en color ámbar).	Revise la presión de aire que llega a la pistola; la pistola necesita 0,32 MPa (45 psi, 3,2 bar) como mínimo para alcanzar el voltaje máximo.
	Presión de aire de atomización demasiado elevada.	Reduzca.
	Distancia incorrecta desde la pistola hasta la pieza.	Debería ser de 200-300 mm (8-12 pulg.).
	Piezas mal conectadas a tierra.	La resistencia debe ser de un máximo de 1 megaohmio. Limpie los ganchos de donde colgarán las piezas de trabajo.
	Resistencia de la pistola defectuosa.	Consulte Pruebe la resistencia de la pistola, page 31 .
	Baja resistencia del fluido.	Consulte Compruebe la resistividad del fluido, page 26 .
	Hay fugas de fluido a la altura de la empaquetadura (2c) y esto provoca desabastecimiento.	Consulte Reparación de la varilla prensaestopas, page 40 .
El indicador ES o Hz no está encendido.	Fallas en el alternador.	Consulte Extracción y cambio del alternador, page 44 .
	El interruptor de encendido/apagado ES se encuentra en posición de apagado (O).	Coloque en posición de encendido (I).
El operario recibe una descarga suave.	No hay suministro eléctrico.	Revise la fuente de alimentación, el alternador y el cable plano del alternador. Consulte Extracción y cambio de la fuente de alimentación, page 43 , y Extracción y cambio del alternador, page 44 .
	El operario no está correctamente conectado a tierra o está cerca de un objeto sin conexión a tierra.	Consulte Conexión a tierra, page 21 .
El operario recibe una descarga de la pieza que se trabaja.	La pistola no está conectada a tierra.	Consulte Compruebe la conexión a tierra eléctrica de la pistola, page 25 , y Pruebe la resistencia de la pistola, page 31 .
	La pieza de trabajo no está conectada a tierra.	La resistencia debe ser de un máximo de 1 megaohmio. Limpie los ganchos de donde colgarán las piezas de trabajo.

Resolución de problemas

Problema	Causa	Solución
La pantalla de la tensión/corriente permanece roja (solo pistolas Smart).	La pistola se encuentra muy cerca de la pieza que se está pulverizando.	La pistola debe estar a 200-300 mm (8-12 pulg.) de la pieza.
	Compruebe la resistividad del fluido.	Consulte Compruebe la resistividad del fluido, page 26.
	La pistola está sucia.	Consulte Limpie la pistola a diario, page 29.
El indicador ES o Hz no está de color ámbar.	La velocidad del alternador es muy baja.	Aumente la presión de aire hasta que el indicador se ponga en verde. Para evitar el exceso de atomización, utilice la válvula reductora del aire de atomización para reducir la cantidad de aire de atomización que llega al cabezal de aire.
El indicador ES o Hz no está de color rojo.	La velocidad del alternador es muy alta.	Disminuya la presión de aire hasta que el indicador se ponga en verde.
La pantalla marca error y el indicador de Hz está en rojo (solo pistolas Smart).	El módulo Smart perdió comunicación con la fuente de alimentación.	Compruebe que haya una buena conexión entre el Módulo Smart y la fuente de alimentación. Consulte Cambio del módulo Smart, page 51, y Extracción y cambio de la fuente de alimentación, page 43.

Reparación

Prepare la pistola para las tareas de mantenimiento



La instalación y reparación de este equipo requiere el acceso a piezas que pueden provocar descargas eléctricas u otras heridas graves si el trabajo no se lleva a cabo correctamente. No instale ni realice tareas de mantenimiento en este equipo a menos que esté correctamente entrenado y cualificado.

- Intente todas las soluciones posibles en la [Resolución de problemas, page 33](#), antes de desarmar la pistola.
 - Utilice un torno de banco con mordazas amortiguadas para no dañar las piezas de plástico.
 - Lubrique algunas piezas de la varilla prensaestopas (2) y ciertos racores de fluido con grasa dieléctrica (44) como se especifica en este manual.
 - Lubrique ligeramente las juntas tóricas y los sellos con grasa sin silicona. Pida el lubricante n.º de pieza 111265. No lubrique en exceso.
- Utilice únicamente piezas originales de Graco. No mezcle ni use las piezas de otras pistolas Pro.
 - El kit de reparación del sello de aire 24N789 se encuentra disponible. El kit debe adquirirse por separado. Las piezas del kit están marcadas con un asterisco, por ejemplo, (6a*).
 - El kit de reparación del sello de fluido 24N790 se encuentra disponible. El kit debe adquirirse por separado. Las piezas del kit están marcadas con un símbolo, por ejemplo, (2a‡).

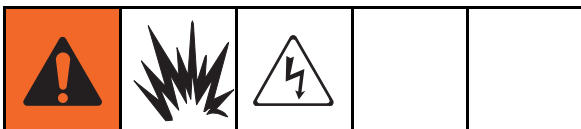
1. Lave la pistola. Consulte [Lavado, page 28](#).
2. Libere la presión. Consulte [Procedimiento de alivio de presión, page 27](#).
3. Desconecte las líneas de aire y de fluido de la pistola.
4. Retire siempre la pistola del área de trabajo. El área de mantenimiento debe estar limpia.

Cambio del cabezal de aire y la boquilla

AVISO

Presione el gatillo de la pistola mientras retira la boquilla. Esto facilita el drenaje de la pistola y evita que los restos de pintura o disolvente ingresen en los conductos de aire.

1. Consulte [Prepare la pistola para las tareas de mantenimiento, page 37](#).
2. Retire el anillo de retención (6) y el cabezal de aire (5).
3. Presione el gatillo de la pistola mientras retira el conjunto de la boquilla de fluido (4) con la herramienta multiusos (41).



El anillo de contacto de la boquilla (4a) es un anillo conductor, no es una junta tórica. Para reducir el riesgo de chispas o descargas eléctricas, no retirar el anillo de contacto de la boquilla (4a), salvo para reemplazarlo y no utilizar nunca sin el anillo de contacto instalado. Reemplace el anillo de contacto únicamente con una pieza original Graco.

AVISO

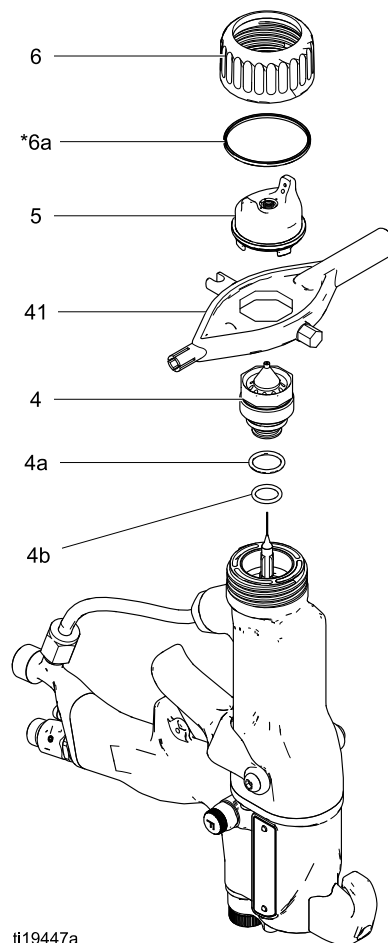
Utilice grasa sin silicona, n.º de pieza 111265, en la junta tórica pequeña (4b). No lubrique en exceso. No lubrique el anillo de contacto conductor (4a).

4. Asegúrese de que el anillo de contacto conductor (4a) y la junta tórica pequeña (4b) se encuentren en su lugar en la boquilla (4). Lubrique ligeramente la junta tórica pequeña (4b).

NOTA: El anillo de contacto conductor (4a) puede mostrar desgaste en el punto donde entra en contacto con la clavija del cañón. Esto es normal y no es necesario reemplazarlo.

5. Asegúrese de que la aguja del electrodo (3) esté ajustada a mano.

6. Presione el gatillo mientras instala la boquilla de fluido (4) con la herramienta multiusos (41). Apriete hasta que la boquilla de fluido se asiente en el cañón de la pistola (1/8 a 1/4 de vuelta más que el ajuste a mano).
7. Instale el cabezal de aire (5) y el anillo de retención (6). Asegúrese de que la copa en U (6a*) esté instalada con los bordes orientados hacia adelante.
8. Consulte [Pruebe la resistencia de la pistola, page 31](#).



ti19447a

Figure 20 Cambio del cabezal de aire y la boquilla

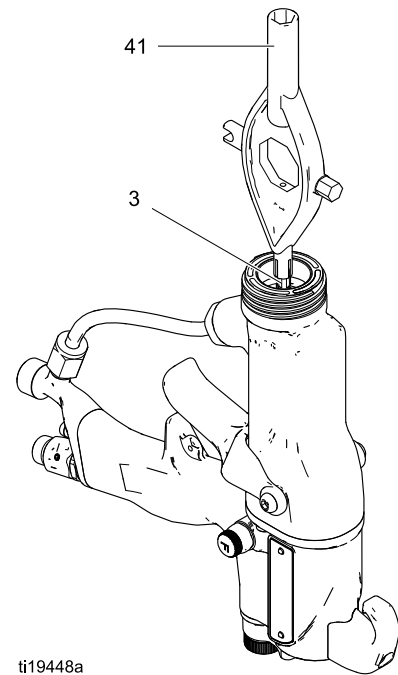
Cambio del electrodo

1. Consulte [Prepare la pistola para las tareas de mantenimiento, page 37](#).
2. Retire el cabezal de aire y la boquilla. Consulte [Cambio del cabezal de aire y la boquilla, page 38](#).
3. Utilice la herramienta multiusos (41) para desenroscar el electrodo (3).

AVISO

Para evitar dañar la rosca de plástico, tenga extremo cuidado al instalar el electrodo.

4. Aplique Loctite® de baja resistencia (púrpura) o un sellador de roscas equivalente en las roscas del electrodo y de la varilla. Instale el electrodo apretándolo a mano. No apriete en exceso.
5. Instale la boquilla de fluido y el cabezal de aire. Consulte [Cambio del cabezal de aire y la boquilla, page 38](#).
6. Consulte [Pruebe la resistencia de la pistola, page 31](#).



ti19448a

Figure 21 Cambio del electrodo

Extracción de la varilla prensaestopas de fluido

1. Consulte [Prepare la pistola para las tareas de mantenimiento, page 37.](#)
2. Retire el cabezal de aire y la boquilla. Consulte [Cambio del cabezal de aire y la boquilla, page 38.](#)
3. Retire el electrodo. Consulte [Cambio del electrodo, page 39.](#)
4. Afloje los tornillos del gatillo (13) y retire el gatillo (12).
5. Utilice la herramienta multiusos (41) para retirar la varilla prensaestopas (2). Retire el resorte (17).
6. Revise todas las piezas por si se detectan signos de desgaste o deterioro y cámbielas si fuera necesario.

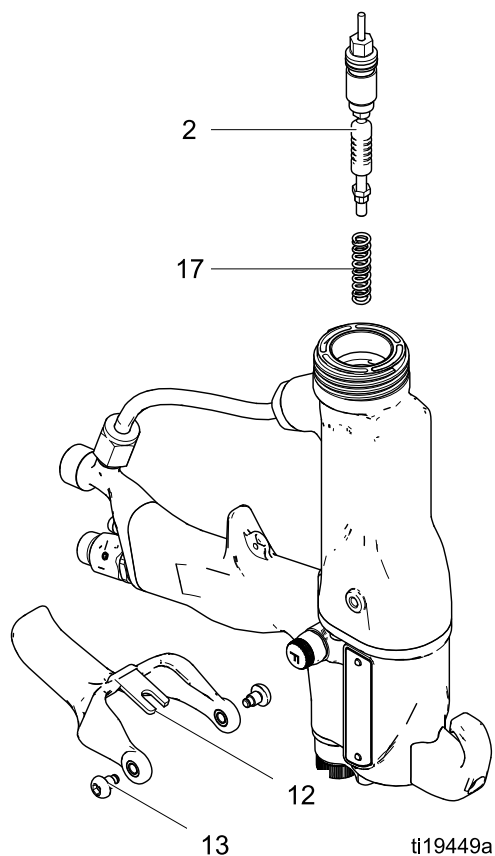


Figure 22 Extracción de la varilla prensaestopas de fluido

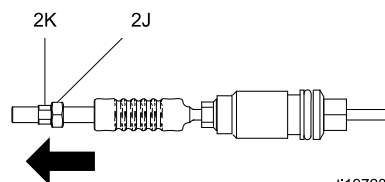
Reparación de la varilla prensaestopas

NOTA: La varilla prensaestopas se puede cambiar como un conjunto o como piezas individuales.

Ajuste del flujo de aire anterior y posterior a la descarga del fluido

NOTA: La pistola comienza a emitir aire antes de la descarga del fluido y este se detiene antes que el flujo de aire. El conjunto de la varilla prensaestopas está preajustado de fábrica para un correcto flujo de aire anterior y posterior a la descarga. Ajuste solo si es necesario y de la siguiente manera:

1. Retire el resorte (17) de la tuerca (2k).
2. Utilice una llave hexagonal para sostener el extremo de la varilla prensaestopas. Gire las dos tuercas de ajuste (2j, 2k) hacia afuera para aumentar la cantidad de tiempo de flujo de aire anterior/posterior al fluido. El ajuste recomendado es media vuelta y no más de una vuelta entera.



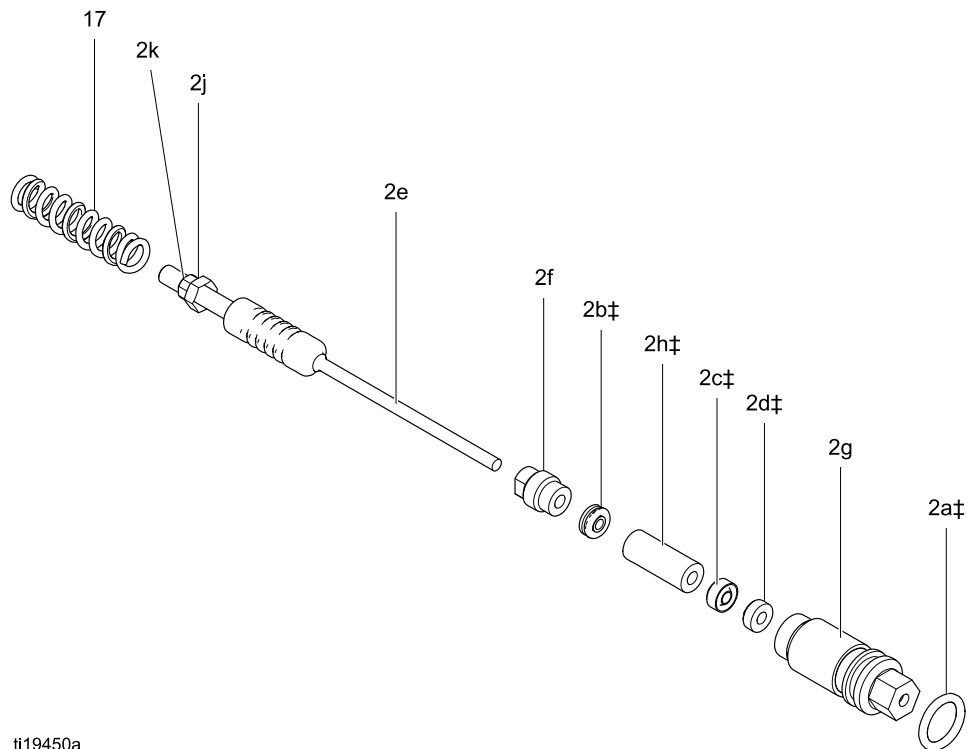
ti19723a

3. Ajuste las dos tuercas juntas para colocarlas en la nueva posición.

Arme la varilla prensaestopas

NOTA: Antes de instalar la varilla prensaestopas del fluido en el cañón de la pistola, cerciórese de que las superficies internas del cañón estén limpias. Elimine cualquier residuo con un cepillo suave o un trapo. Revise el interior del cañón por si hay marcas de arcos de alto voltaje. Si se detectaran dichas marcas, cambie el cañón.

1. Coloque la tuerca prensaestopas (2f) y el sello (2b†) en la varilla de fluido (2e). Las partes planas de la tuerca prensaestopas deben estar dirigidas hacia la parte trasera de la varilla de fluido. La junta tórica del sello debe estar dirigida en dirección contraria a la tuerca prensaestopas.
2. Llene la cavidad interior del espaciador (2h†) con grasa dieléctrica (44). Coloque el espaciador en la varilla de fluido (2e) en la dirección que se muestra. Aplique una buena cantidad de grasa dieléctrica en la parte exterior del espaciador.
3. Coloque la empaquetadura de fluido (2c†) en la varilla prensaestopas (2e) con sus bordes orientados hacia el frente de la varilla. Instale la empaquetadura de la aguja (2d†) con el extremo macho orientado hacia la empaquetadura de fluido y luego instale el alojamiento (2g).
4. Ajuste suavemente la tuerca prensaestopas (2f). La tuerca prensaestopas está bien ajustada si hay una fuerza de arrastre de 13,3 N (3 lb) cuando el alojamiento de la empaquetadura (2g) se desliza a lo largo de la varilla. Ajuste o afloje la tuerca prensaestopas según sea necesario.
5. Instale la junta tórica (2a†) en el exterior del alojamiento (2g). Lubrique la junta tórica con grasa sin silicona, n.º de pieza 111265. No lubrique en exceso.
6. Instale el resorte (17) contra la tuerca (2j) como se muestra.
7. Instale el conjunto de la varilla prensaestopas (2) en el cañón de la pistola. Utilice la herramienta multiusos (41) para ajustar el conjunto hasta que esté bien apretado.
8. Instale el electrodo. Consulte [Cambio del electrodo, page 39](#).
9. Instale la boquilla y el cabezal de aire. Consulte [Cambio del cabezal de aire y la boquilla, page 38](#).
10. Instale el gatillo (12) y los tornillos (13).
11. Consulte [Pruebe la resistencia de la pistola, page 31](#).



ti19450a

Figure 23 Varilla prensaestopas

Extracción del cañón

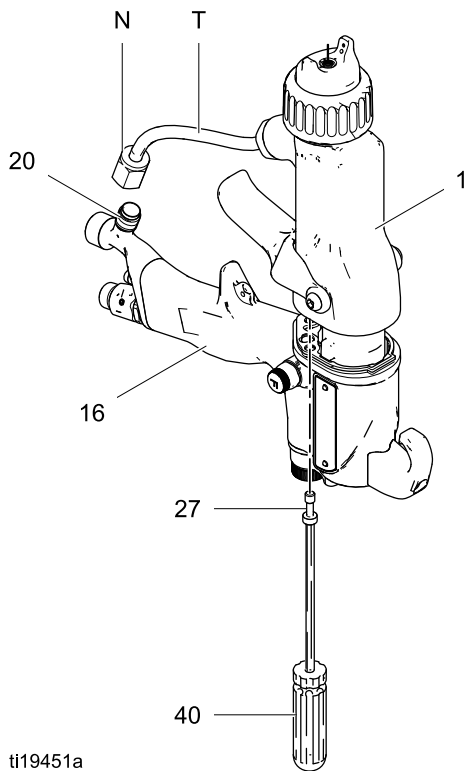
1. Consulte [Prepare la pistola para las tareas de mantenimiento, page 37](#).
2. Afloje con cuidado la tuerca (N) del racor de fluido del soporte (20). Tire del tubo (T) para retirarlo del racor. Asegúrese de que ambos casquillos (7, 8) y la tuerca permanezcan con el tubo.
3. Afloje los dos tornillos (27).

AVISO

Para evitar dañar la fuente de alimentación (11), tire del cañón de la pistola (1) para sacarlo de la empuñadura (16). Si fuera necesario, mueva suavemente el cañón de la pistola de un lado a otro para quitarlo de la empuñadura.

4. Sostenga la empuñadura de la pistola (16) con una mano y extraiga el cañón (1).

NOTA: Si la fuente de alimentación permanece en el cañón, retire el conjunto del alternador/de la fuente de alimentación del cañón.

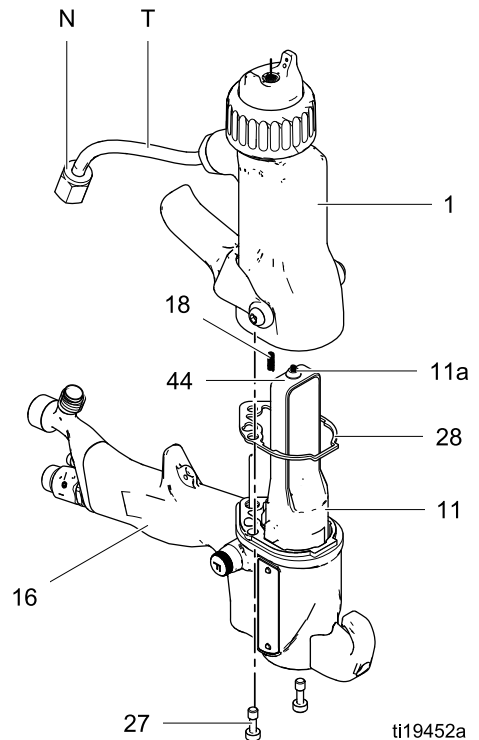


ti19451a

Figure 24 Extracción del cañón

Instalación del cañón

1. Asegúrese de que la junta (28*) y el muelle de conexión a tierra (18) estén colocados. Asegúrese de que los orificios de aire de la junta estén correctamente alineados. Reemplace la junta si estuviera dañada.
2. Asegúrese de que el resorte (11a) esté bien colocado en la punta de la fuente de alimentación (11). Aplique **una buena cantidad** de grasa dieléctrica (44) en la punta de la fuente de alimentación. Coloque el cañón (1) sobre la fuente de alimentación y encima de la empuñadura de la pistola (16).
3. Apriete los dos tornillos del cañón (27) de manera alternada y uniforme (aproximadamente media vuelta más que el punto de ajuste o 1,7-2,8 N·m, 15-25 pulg.-lb). No ajuste en exceso los tornillos (27).
4. Coloque el tubo de fluido (T) en el racor del soporte (20). Asegúrese de que los casquillos (7, 8) estén bien colocados. Ajuste la tuerca (N) en el racor. Asegúrese de que el racor superior permanezca ajustado.
5. Consulte [Pruebe la resistencia de la pistola, page 31](#).



ti19452a

Figure 25 Instalación del cañón

Extracción y cambio de la fuente de alimentación

- Examine la cavidad de la fuente de alimentación en la empuñadura de la pistola para ver si hay suciedad o humedad. Límpiela con un trapo limpio y seco.
 - No exponga la junta (28) a disolventes. Reemplace la junta si estuviera dañada.
- Consulte [Prepare la pistola para las tareas de mantenimiento](#), page 37.
 - Consulte [Extracción del cañón](#), page 42.

AVISO

Tenga cuidado al manipular la fuente de alimentación (11) para evitar dañarla.

- Sujete la fuente de alimentación (11) con la mano. Con un ligero movimiento de lado a lado, libere de la empuñadura de la pistola (16) del conjunto de fuente de alimentación/alternador y retírelo con cuidado. *Modelos Smart únicamente:* desconecte el circuito flexible (24) del enchufe de la parte superior de la empuñadura.
- Inspeccione esta y el alternador en busca de daños.
- Para separar la fuente de alimentación (11) del alternador (15), desconecte el conector plano de 3 cables (PC) de la fuente de alimentación. *Modelos Smart únicamente:* desconecte el circuito flexible de 6 clavijas (24) de la fuente de alimentación. Deslice hacia arriba el alternador y sáquelo de la fuente de alimentación.
- Consulte [Pruebe la resistencia de la fuente de alimentación](#), page 32. Reemplace la fuente de alimentación si fuera necesario. Para reparar el alternador, consulte [Extracción y cambio del alternador](#), page 44.



Para evitar que el cable se dañe, así como una posible interrupción de la continuidad de la conexión a tierra, doble el conector plano de 3 cables (PC) hacia arriba y atrás de modo tal que el doblez quede de frente a la fuente de alimentación y el conector quede en la parte superior.

- Modelos Smart únicamente:* Conecte el circuito flexible de 6 clavijas (24) a la fuente de alimentación.
- Conecte el conector plano de 3 cables (PC) a la fuente de alimentación. Dóblelo hacia adelante y páselo por debajo de la fuente de alimentación. Deslice el alternador (15) hacia abajo sobre la fuente de alimentación (11).

- Inserte el conjunto de la fuente de alimentación/alternador en la empuñadura de la pistola (16). Asegúrese de que los agarres con conexión a tierra (EE) estén en contacto con la empuñadura. En los modelos Smart, alinee el conector del circuito flexible de 6 clavijas (24) con el hueco (CS) en la parte superior de la empuñadura. Empuje el conector hasta asegurarlo dentro del hueco mientras desliza el conjunto de fuente de alimentación/alternador dentro de la empuñadura.

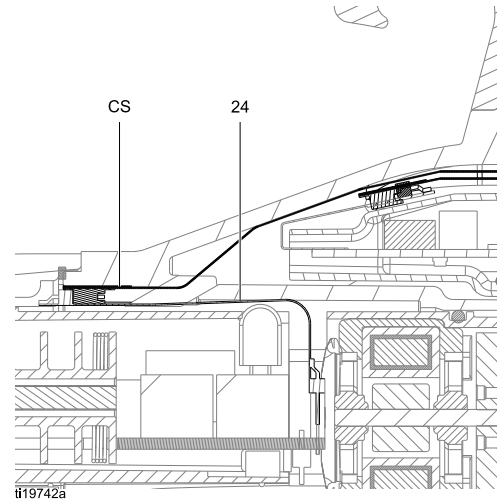


Figure 26 Conecte el circuito flexible

- Asegúrese de que la junta (28*), el muelle de conexión a tierra (18) y el muelle de la fuente de alimentación (11a) estén colocados. Coloque el cañón (1) en la empuñadura (16). Consulte [Instalación del cañón](#), page 42.
- Consulte [Pruebe la resistencia de la pistola](#), page 31.

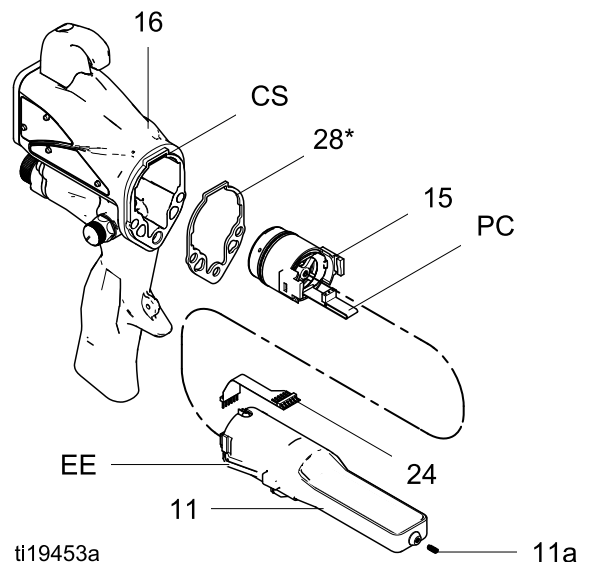
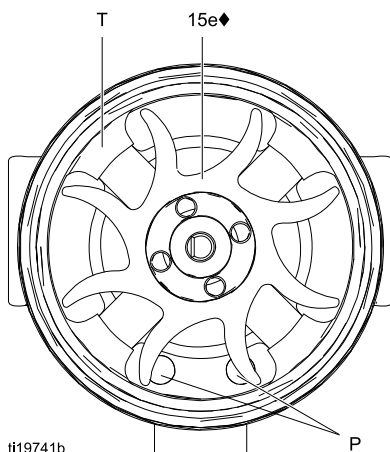


Figure 27 Fuente de alimentación

Extracción y cambio del alternador

NOTA: Cambie los cojinetes del alternador luego de 2000 horas de funcionamiento. Pida el Kit de cojinetes, n.º de pieza 24N706. Las piezas incluidas en el kit están marcadas con un símbolo (◆).

1. Consulte [Prepare la pistola para las tareas de mantenimiento](#), page 37.
2. Retire el conjunto de la fuente de alimentación/del alternador y desconecte el alternador. Consulte [Extracción y cambio de la fuente de alimentación](#), page 43.
3. Mida la resistencia entre los dos terminales externos del conector de 3 cables (PC); debería ser de entre 2 y 6 ohmios. Si está fuera de estos límites especificados, reemplace la bobina del alternador (15a).
4. Usando un destornillador de cara plana, levante el sujetador (15h) del alojamiento (15d). Retire el cabezal (15f) usando una hoja fina o un destornillador.
5. De ser necesario, rote el ventilador (15e) de forma tal que sus paletas limpien las cuatro lengüetas de los cojinetes (T) del alojamiento (15d).



ti19741b

Figure 28 Orientación del ventilador

6. Empuje el conjunto del ventilador y la bobina (15a) para que salga por el frente del alojamiento (15d).

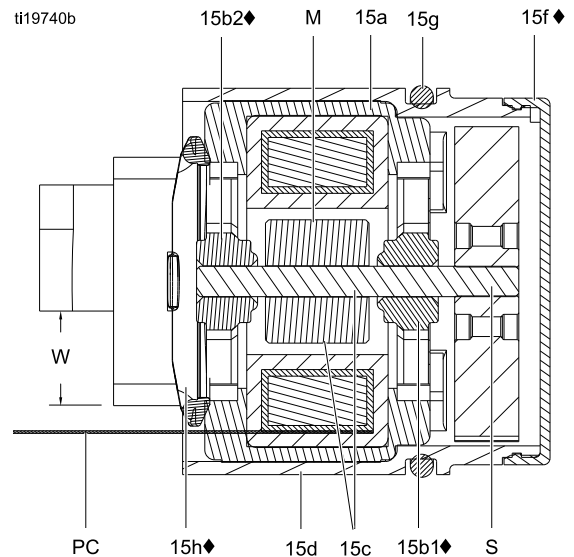


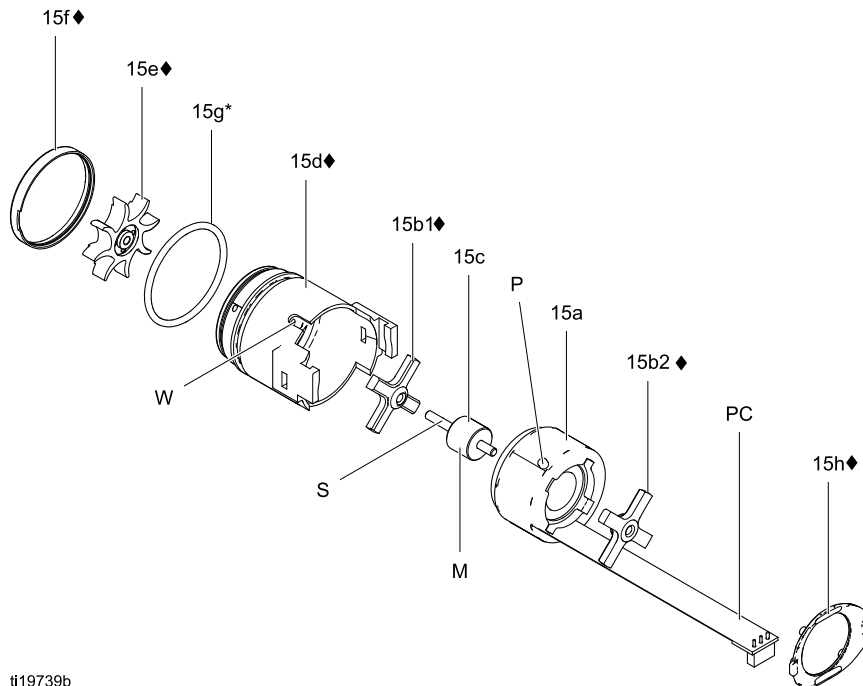
Figure 29 Corte transversal del alternador
(Ref. 28◆ no se muestra en la figura.)

AVISO

No raye o dañe el imán (M) o el eje (S). No apriete ni dañe el conector de 3 cables (PC) cuando desarme y arme los cojinetes.

7. Sostenga el conjunto de bobina (15a) en un banco de trabajo con el extremo del ventilador orientado hacia arriba. Usando un destornillador de cara ancha, levante el ventilador (15e) del eje (S).
8. Retire el cojinete superior (15b2).
9. Retire el cojinete inferior (15b1).
10. Instale el cojinete superior nuevo (15b1◆) en la parte larga del eje (S). El lado más plano del cojinete debe estar alejado del imán (M). Instale en la bobina (15a) de forma tal que las hojas del cojinete estén alineadas con la superficie de la bobina.
11. Presione el cojinete superior nuevo (15b2◆) sobre el extremo corto del eje de forma tal que las hojas del cojinete estén alineadas con la superficie de la bobina (15a). El lado más plano del cojinete debe estar alejado de la bobina.

12. Sostenga el conjunto de bobina (15a) en un banco de trabajo con el extremo del ventilador orientado hacia arriba. Presione el ventilador (15e♦) sobre el extremo largo del eje (S). Las paletas del ventilador deben estar orientadas como se muestra.
13. Con cuidado, presione el conjunto de bobina (15a) en la parte frontal del alojamiento (15d♦) mientras alinea la clavija de la bobina con la ranura del alojamiento. El conector de 3 cables (PC) debe posicionarse debajo de la muesca más ancha (W) de las lengüetas del alojamiento, como se muestra en la Fig. 45. Asegúrese de que las clavijas de alineación de la bobina (P) estén posicionadas como se muestra en la Fig. 44.
14. Rote el ventilador (15e) de forma tal que sus paletas no bloqueen las 4 lengüetas del cojinete (T) en la parte trasera del alojamiento. Asegúrese de que las hojas del cojinete inferior (15b1♦) estén alineadas con las lengüetas.
15. Coloque la bobina completamente dentro del alojamiento (15d♦). Sujete con el clip (15h♦), asegurándose de que sus lengüetas enganchen las ranuras en el alojamiento.
16. Asegúrese de que la junta tórica (15g) esté en su lugar. Instale el cabezal (15f♦).
17. Instale el alternador en la fuente de alimentación y las dos piezas en la empuñadura. Consulte [Extracción y cambio de la fuente de alimentación, page 43.](#)



ti19739b

Figure 30 Alternador

Extracción y cambio del tubo de fluido

1. Retire la tuerca (22) del soporte (20).
2. Afloje el racor (9) para retirar el tubo de fluido (14) del cañón (1).
3. Aplique grasa dieléctrica (44) en la rosca del racor (9) y la junta tórica (10). Asegúrese de que los casquillos (7, 8) estén colocados.

NOTA: En las pistolas de 40 kV, no se utiliza la junta tórica (10★) y los casquillos (7★) y (8★) son parte del racor superior (9).

NOTA: En pistolas de 60 y 85 kV, revise que el manguito (SL) se encuentre bien colocado cerca de la parte superior del tubo de fluido.

4. Deslice el racor (9) sobre el tubo de fluido (14) y enrósquelo en el cañón (1). Ajuste a un par de torsión de 2,8-3,9 N•m (25-35 pulg.-lb).
5. Con los casquillos (7, 8) colocados en el soporte (20), enrosque la tuerca (22) firmemente en el soporte. Asegúrese de que el racor superior permanezca ajustado.

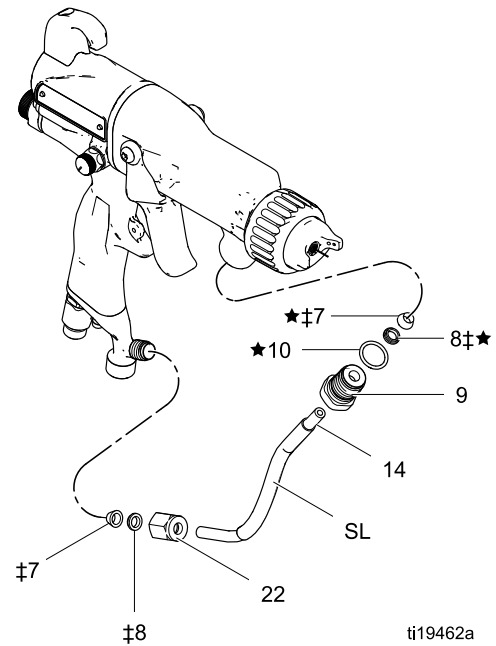


Figure 31 Tubo de fluido

ti19462a

Reparación de la válvula de ajuste del aire para el abanico

1. Consulte [Prepare la pistola para las tareas de mantenimiento, page 37](#).
2. Coloque una llave en las partes planas del alojamiento de la válvula (30a) y desenrosque la válvula de la empuñadura (16).

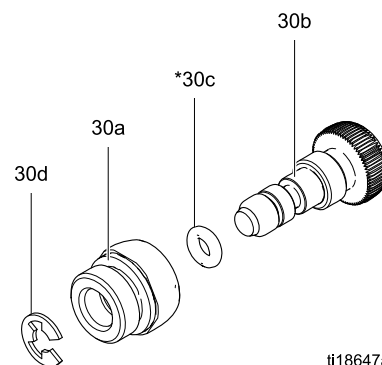
NOTA: Puede reemplazar la válvula como un conjunto (vaya al paso 9) o reemplazar solo la junta tórica (pasos 3 a 9).

3. Retire el anillo de retención (30d).
4. Gire el eje de la válvula (30b) en sentido antihorario hasta que salga del alojamiento de la válvula (30a).
5. Revise la junta tórica (30c). Retírela si está dañada.
6. Limpie todas las piezas y observe si presentan un desgaste o están dañadas.

NOTA: Utilice grasa sin silicona, n.º de pieza 111265. No lubrique en exceso.

7. Cuando vuelva a armar la válvula de aire para el abanico (30), lubrique ligeramente la rosca de la válvula y enrosque el eje (30b) por completo dentro del alojamiento (30a) hasta que toque el fondo. Instale la junta tórica (30c*), lubrique y desenrosque el vástago de la válvula hasta que la junta tórica ingrese en el alojamiento.

8. Vuelva a colocar el anillo de retención (30d). Afloje el vástago de la válvula del alojamiento hasta que haga contacto con el anillo de retención.
9. Enrosque el conjunto de la válvula (30) en la empuñadura de la pistola (16) usando una llave en las partes planas del alojamiento. Ajuste a un par de torsión de 1,7 N•m (15 pulg.-lb).



ti18647a

Figure 32 Válvula de ajuste del aire para el abanico

Reparación de la válvula reductora de aire de atomización

1. Consulte [Prepare la pistola para las tareas de mantenimiento](#), page 37.
2. Coloque una llave en las partes planas del alojamiento de la válvula (29a) y desenrosque la válvula de la empuñadura (16).

NOTA: Puede reemplazar la válvula como un conjunto (vaya al paso 9) o reemplazar solo la junta tórica (pasos 3 a 9).

3. Desatornille el vástago de la válvula (29e). Retire el anillo de retención (29d).
4. Gire el cuerpo de la válvula (29b) en sentido antihorario hasta que salga del alojamiento de la válvula (29a).
5. Revise las juntas tóricas (29c). Retírela si está dañada.

6. Limpie todas las piezas y observe si presentan un desgaste o están dañadas.

NOTA: Utilice grasa sin silicona, n.º de pieza 111265. No lubrique en exceso.

7. Cuando vuelva a armar la válvula reductora del aire de atomización (29), lubrique ligeramente la junta tórica (29c) y presione el cuerpo de la válvula (29b) por completo dentro del alojamiento (29a) hasta que toque el fondo.
8. Vuelva a colocar el anillo de retención (29d). Enrosque el vástago de la válvula (29e) hasta la mitad en el cuerpo de la válvula (29b).
9. Alinee la ranura (S) en el vástago de la válvula con el nervio (R) en la empuñadura de la pistola. Enrosque el conjunto de la válvula (29) en la empuñadura de la pistola (16) usando una llave en las partes planas del alojamiento. Ajuste a un par de torsión de 1,7 N•m (15 pulg.-lb).

NOTA: Si no se desea una válvula reductora del aire de atomización, instale el tapón suministrado (42).

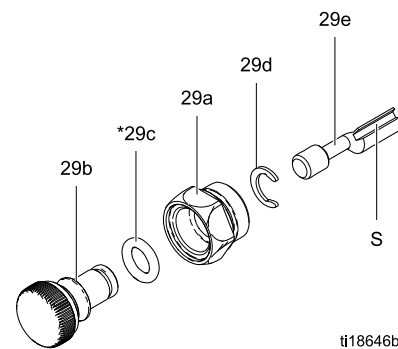


Figure 33 Válvula reductora del aire de atomización

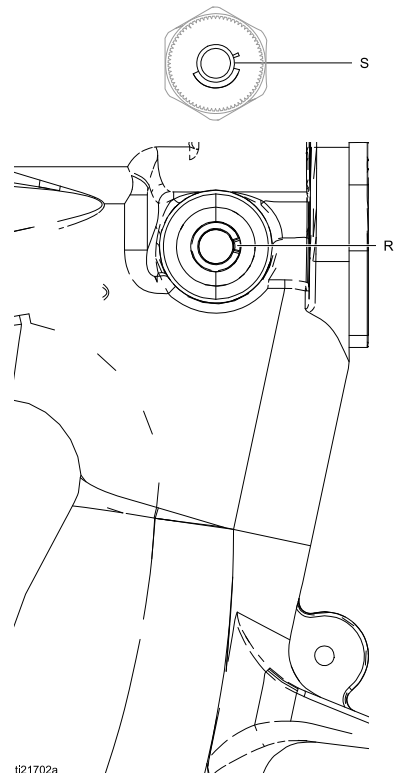
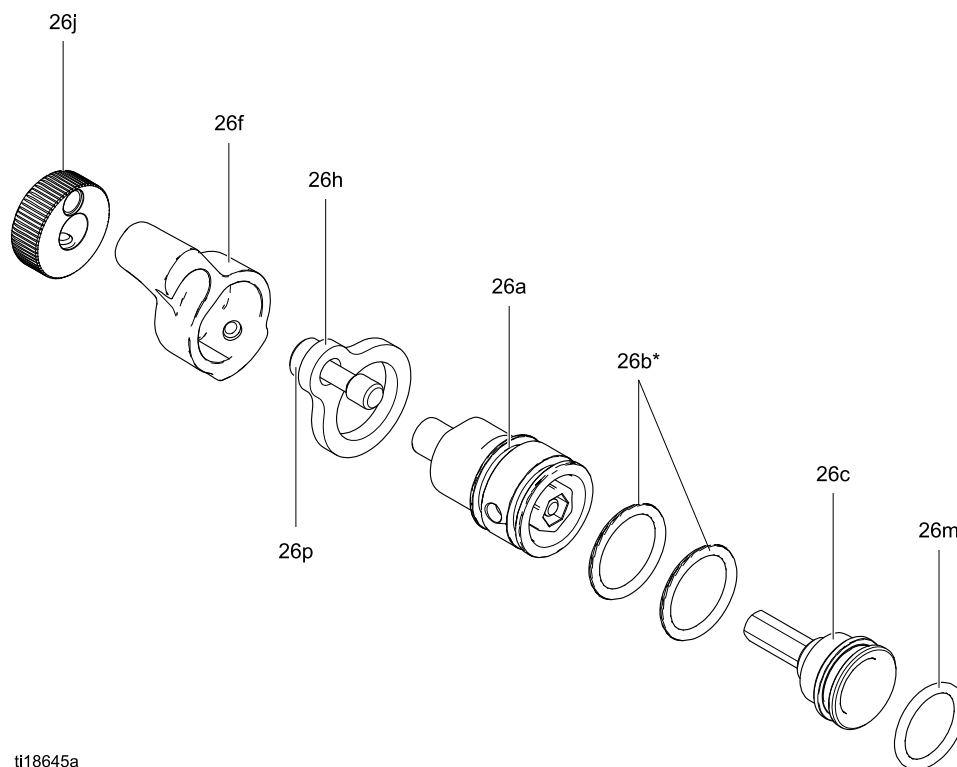


Figure 34 Vástago de la válvula de alineación

Reparación de la válvula de encendido/apagado ES y de ajuste del fluido

1. Consulte [Prepare la pistola para las tareas de mantenimiento](#), page 37.
2. Afloje los dos tornillos cautivos (26p). Retire la válvula (26) de la empuñadura.
3. Lubrique las juntas tóricas (26b* y 26m*) con grasa sin silicona, n.º de pieza 111265. No lubrique en exceso.
4. Limpie y examine las piezas para detectar daños. Reemplace en caso de ser necesario.
5. Vuelva a instalar la válvula. Ajuste el tornillo (27) a un par de torsión de 1,7-2,8 N•m (15-25 pulg.-lb).

NOTA: No lubrique excesivamente las piezas. El exceso de lubricante en las juntas tóricas puede introducirse en los conductos de aire de la pistola y arruinar el acabado de la pieza en la que se esté trabajando.

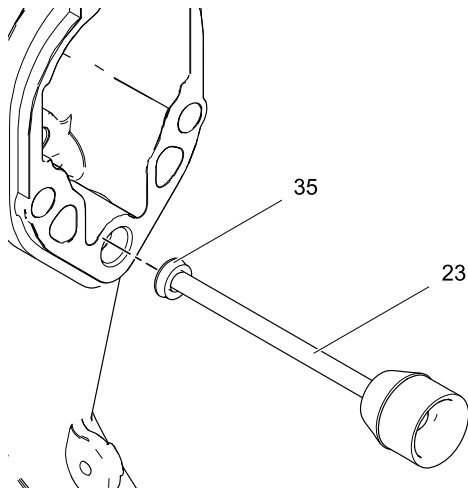


ti18645a

Figure 35 Válvula de encendido/apagado ES y de ajuste del fluido

Reparación de la válvula de aire

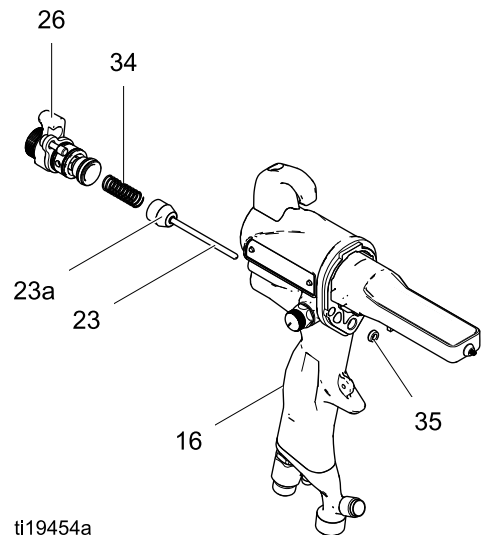
1. Consulte [Prepare la pistola para las tareas de mantenimiento, page 37](#).
2. Consulte [Extracción del cañón, page 42](#).
3. Retire los tornillos (13) y el gatillo (12).
4. Retire la válvula de encendido/apagado ES. Consulte [Reparación de la válvula de encendido/apagado ES y de ajuste del fluido, page 49](#).
5. Retire el resorte (34).
6. Empuje el frente del eje de la válvula de aire para que salga por la parte de atrás de la empuñadura. Revise el sello de goma (23a*) y reemplácelo si estuviera dañado.
7. Revise la copa en U (35). No la desmonte a menos que esté dañada. Si la retira, instale la nueva con los bordes orientados hacia la empuñadura de la pistola (16). Coloque la copa en U sobre el eje de la válvula de aire para facilitar que se asiente en la empuñadura de la pistola.



ti19724a

Figure 36 Instale la copa en U

8. Instale la válvula de aire (23) y el resorte (34) en la empuñadura de la pistola (16).
9. Instale la válvula de encendido/apagado ES. Consulte [Reparación de la válvula de encendido/apagado ES y de ajuste del fluido, page 49](#).
10. Instale el gatillo (12) y los tornillos (13).
11. Consulte [Instalación del cañón, page 42](#).



ti19454a

Figure 37 Válvula de aire

Cambio del módulo Smart

Si aparece la pantalla de error, el módulo Smart ha perdido comunicación con la fuente de alimentación. Compruebe que haya una buena conexión entre el Módulo Smart y la fuente de alimentación.

Si las luces LED del módulo no están encendidas, reemplace el módulo.

1. Consulte [Prepare la pistola para las tareas de mantenimiento](#), page 37.
2. Retire el tornillo pivotante (31e), la junta tórica (31f) y el interruptor ES HI/LO (31c) del extremo inferior izquierdo del cartucho del módulo Smart (31a).
3. Retire los tres tornillos que quedan (31d) en el cartucho.
4. Retire el Módulo Smart por la parte posterior de la pistola. Desconecte el cable plano (RC) del conector (GC) en la empuñadura de la pistola.
5. Retire la junta (31b).
6. Instale una junta nueva (31b) en el cartucho nuevo (31a). Asegúrese de que las esquinas ranuradas de la junta estén hacia arriba.
7. Alinee el cable plano (RC) del módulo con el cable (GC) de la pistola y deslícelos juntos de forma segura como se muestra. Inserte los cables conectados en el espacio interior de la empuñadura de la pistola. Instale el módulo al mismo nivel que la parte posterior de la empuñadura de la pistola.
8. Instale el tornillo pivotante (31e), la junta tórica (31f) y el interruptor ES HI/LO en el extremo inferior izquierdo del cartucho del módulo Smart (31a).
9. Instale los tres tornillos restantes (31d). Ajuste a un par de torsión de 0,8-1,0 N•m (7-9 pulg.-lb).

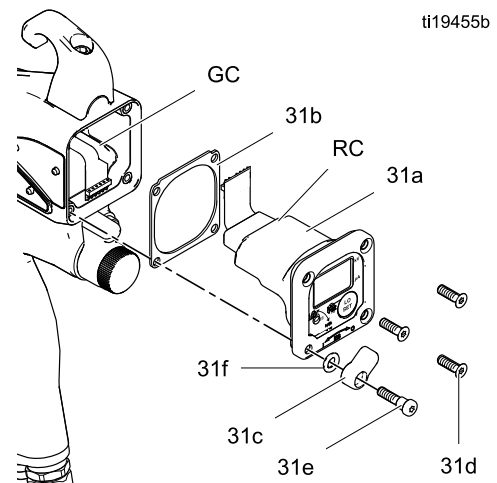


Figure 38 Módulo Smart

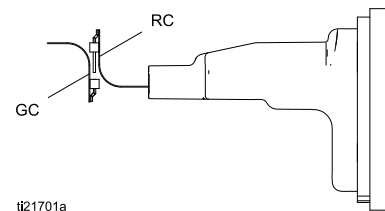
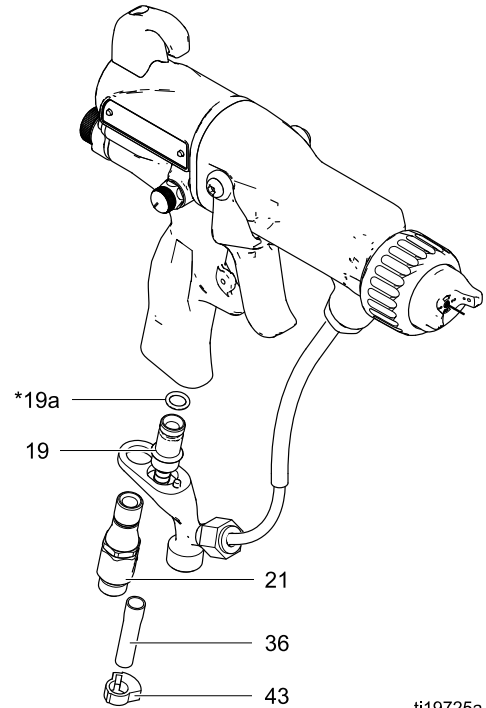


Figure 39 Alinee los cables planos

Reemplazo de la pieza giratoria y de la válvula de escape de aire

1. Consulte [Prepare la pistola para las tareas de mantenimiento, page 37](#).
2. Para reemplazar la válvula de escape de aire:
 - a. Retire la abrazadera (43) y el tubo de escape (36).
 - b. Desenrosque la pieza giratoria (21) de la empuñadura de la pistola (16). La pieza giratoria tiene rosca a la izquierda. Retire el soporte (20).
 - c. Tire de la válvula de escape (19) para retirarla de la empuñadura (16). Revise la junta tórica (19a) y reemplácela si fuera necesario.
 - d. Instale la junta tórica (19a*) en la válvula de escape (19). Lubrique la junta tórica con una capa liviana de grasa sin silicona.
 - e. Instale la válvula de escape (19) en la empuñadura (16).
 - f. Aplique sellador de roscas en la parte superior de la rosca de la pieza giratoria (21). Coloque el soporte (20) y enrosque la pieza giratoria en la empuñadura de la pistola (16). Ajuste a un par de torsión de 8,4-9,6 N•m (75 a 85 pulg.-lb).
 - g. Instale el tubo (36) y la abrazadera (43).

3. Para reemplazar la pieza giratoria de la entrada de aire:
 - a. Desenrosque la pieza giratoria (21) de la empuñadura de la pistola (16). La pieza giratoria tiene rosca a la izquierda.
 - b. Aplique sellador de roscas en la parte superior de la rosca de la pieza giratoria. Enrosque la pieza giratoria en la empuñadura de la pistola. Ajuste a un par de torsión de 8,4-9,6 N•m (75 a 85 pulg.-lb).



ti19725a

Figure 40 Racor de la entrada de aire y válvula de escape de aire

Piezas

Conjunto de la pistola de pulverización con aire estándar

N.º de pieza L40T10, Pistola de pulverización electrostática con aire de 40 kV, Serie B

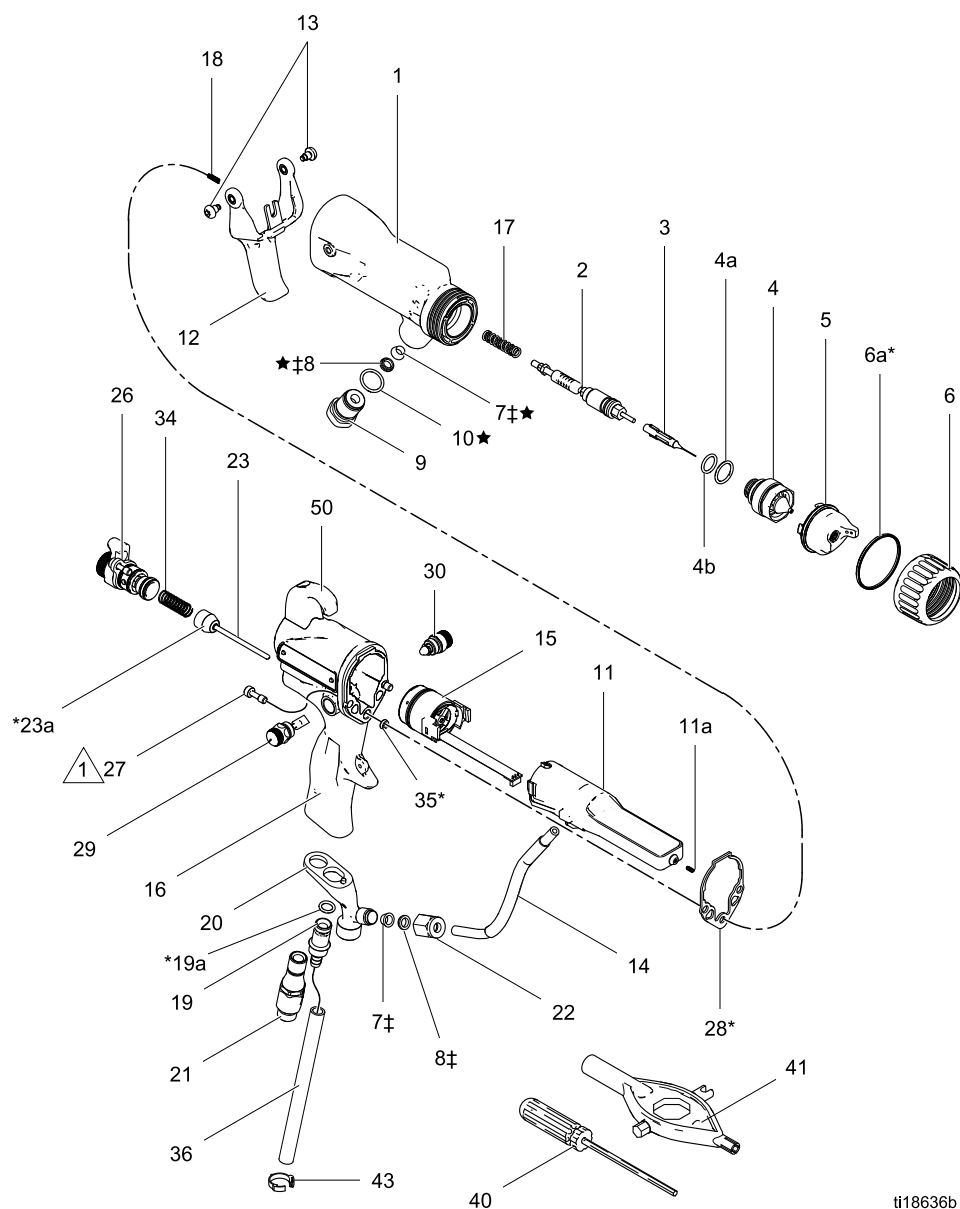
N.º de pieza L40T14, Pistola de pulverización electrostática con aire de alta eficiencia de 40 kV, Serie B


N.º de pieza L60T10, Pistola de pulverización electrostática con aire de 60 kV, Serie B

N.º de pieza L60T11, Pistola de pulverización electrostática circular de 60 kV, Serie B

N.º de pieza L60T12, Pistola de pulverización electrostática con aire de 60 kV, Serie B, con boquilla de 1,2 mm

N.º de pieza L85T10, Pistola de pulverización electrostática con aire de 85 kV, Serie B



 Apriete a un par de 2 N•m (20 pulg.-lb).

Piezas

N.º de pieza L40T10, Pistola de pulverización electrostática con aire de 40 kV, Serie B

N.º de pieza L40T14, Pistola de pulverización electrostática con aire de alta eficiencia de 40 kV, Serie B

N.º de pieza L60T10, Pistola de pulverización electrostática con aire de 60 kV, Serie B

N.º de pieza L60T11, Pistola de pulverización electrostática circular de 60 kV, Serie B; consulte la sección [Conjunto de pulverización circular, page 55](#)

N.º de pieza L60T12, Pistola de pulverización electrostática con aire de 60 kV, Serie B, con boquilla de 1,2 mm

N.º de pieza L85T10, Pistola de pulverización electrostática con aire de 85 kV, Serie B

N.º de ref.	N.º de pieza	Descripción	Cant.
1■	24N665	CUERPO, pistola; pistola de 40 kV	1
	24N666	CUERPO, pistola; pistola de 60 kV	1
	24N667	CUERPO, pistola; pistola de 85 kV	1
	24N668	CUERPO, pistola; pistola de alta eficacia de 40 kV	1
2	Consulte Conjunto de la varilla prensaestopas, page 62		1
3	24N651	AGUJA, electrodo	1
4	24N616	BOQUILLA, 1,5 mm; incluye 4a y 4b	1
	24N615	BOQUILLA, 1,2 mm; incluye 4a y 4b	1
	24N729	BOQUILLA, pulverización circular; incluye 4a y 4b; consulte la sección Conjunto de pulverización circular, page 55	1
4a	24N645	JUNTA TÓRICA, conductora	1
4b	111507	JUNTA TÓRICA; fluoroelastómero	1
5	24N477	CABEZAL DE AIRE	1
	24N731	CABEZAL DE AIRE, pulverización circular; consulte la sección Conjunto de pulverización circular, page 55	1
6	24N644	ANILLO, retención; incluye 6a	1
6a*	198307	EMPAQUETADURA, copa en u; UHMWPE	1
7‡★	111286	CASQUILLO, frontal; pistola de 40 kV	1
	111286	CASQUILLO, frontal; pistolas de 60 y 85 kV	2
8‡★	111285	CASQUILLO, trasero; pistola de 40 kV	1
	111285	CASQUILLO, trasero; pistolas de 60 y 85 kV	2
9	24N656	RACOR, fluido; pistola de 40 kV	1
	24N657	RACOR, fluido; pistola de 60 kV	1
	24N658	RACOR, fluido; pistola de 85 kV	1
10★	102982	EMPAQUETADURA, junta tórica; únicamente en pistolas de 60 y 85 kV	1
11	24N659	FUENTE DE ALIMENTACIÓN, pistola de 40 kV	1
	24N660	FUENTE DE ALIMENTACIÓN, pistola de 60 kV	1
	24N661	FUENTE DE ALIMENTACIÓN, pistola de 85 kV	1
11a	24N979	RESORTE	1

N.º de ref.	N.º de pieza	Descripción	Cant.
12	24N663	GATILLO; incluye el artículo 13	1
13	24A445	TORNILLO, gatillo; paquete de 2	1
14	24N695	TUBO, fluido; pistola de 40 kV	1
	24N696	TUBO, fluido, con manguito; pistola de 60 kV	1
	24N697	TUBO, fluido, con manguito; pistola de 85 kV	1
15	24N664	Consulte Conjunto del alternador, page 63	1
16	24N751	EMPUÑADURA; pistola de 40 kV	1
	24N752	EMPUÑADURA; pistola de 60 kV	1
	24N753	EMPUÑADURA; pistola de 85 kV	1
17	185111	RESORTE, compresión	1
18	197624	RESORTE, compresión	1
19	249323	VÁLVULA, escape	1
19a*	112085	JUNTA TÓRICA	1
20	24N741	SOPORTE	1
21	24N626	PIEZA GIRATORIA, entrada de aire; M12 x 1/4 npsm(m); con rosca hacia la izquierda	1
22	24N698	TUERCA	1
23	24N633	VÁLVULA, aire	1
23a*	276733	SELLO, válvula de aire	1
26.**	24N630	Consulte Válvula de encendido/apagado ES y de ajuste del fluido, page 64	1
27	24N740	TORNILLO, cabezal hex.; acero inoxidable; paquete de 2	1
28*	24N699	JUNTA, cañón	1
29	24T304	Consulte Conjunto de la válvula reductora del aire de atomización, page 65	1
	24N733	Solo para pistola de pulverización circular; consulte la sección Conjunto de la válvula reductora del aire de atomización, page 65	1
30	24N634	Consulte Conjunto de la válvula de ajuste del aire para el abanico, page 65	1
	24N732	Solo para pistola de pulverización circular; consulte la sección Conjunto de la válvula de ajuste del aire para el abanico, page 65	1
34	185116	RESORTE, compresión	1
35*	188749	EMPAQUETADURA, copa en U	1

N.º de ref.	N.º de pieza	Descripción	Cant.
36	185103	TUBO, escape, D.I. de 6 mm (1/4 pulg.) (se envía suelto)	1
40	107460	HERRAMIENTA, llave, punta de bola; 4 mm (se envía suelta)	1
41	276741	HERRAMIENTA MULTIUSOS (se envía suelta)	1
42	24N786	TAPÓN, reductor (se envía suelto; para ser utilizado en lugar del artículo 29)	1
43	110231	ABRAZADERA, tubo de escape (se envía suelta)	1
44	116553	GRASA, dieléctrica; tubo de 30 ml (1 oz) (no se muestra)	1
45	117824	GUANTES, conductores, medianos; paquete de 12; también disponibles en talles pequeño (117823) y grande (117825)	1
46	24N603	FUNDA, pistola, pistolas de 40 y 60 kV; paquete de 10	1
	24N604	FUNDA, pistola, pistolas de 85 kV; paquete de 10	1
47▲	179791	PLACA, advertencia (no se muestra)	1
48▲	16P802	CARTEL, advertencia (no se muestra)	1
49	24N730	DIFUSOR, solo para pistola de pulverización circular; consulte la sección Conjunto de pulverización circular, page 55	1
50	24N783	GANCHO; incluye tornillo	1

▲ Pueden solicitarse etiquetas, placas y tarjetas de peligro y advertencia de repuesto sin cargo.

* Estas piezas están incluidas en el Kit de reparación del sello de aire 24N789 (se adquiere por separado).

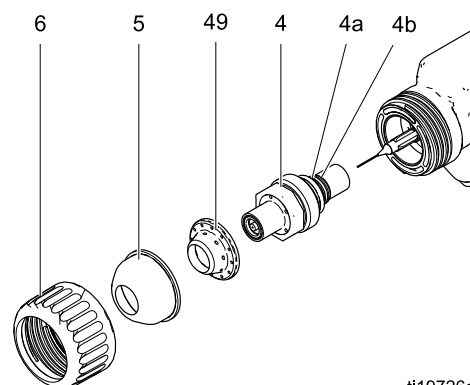
‡ Estas piezas están incluidas en el Kit de reparación del sello de fluido 24N790 (se adquiere por separado).

■ Los cuerpos de pistola (Ref. 1) incluyen la junta del cañón (Ref. 28).

** El kit 26A160 de válvula reductora de encendido/apagado EX está disponible para clientes con aplicaciones de presión de aire de elevada atomización. Utilice este accesorio si la luz indicadora de la turbina tiene color rojo y desea mantener una presión de aire de aplicación mayor. Instale el kit y ajuste la presión según sea necesario para asegurarse de que el funcionamiento se mantenga en la luz verde.

NOTA: En las pistolas de 40 kV, no se utiliza la junta tórica (10★) y los casquillos (7★) y (8★) son parte del racor superior (9).

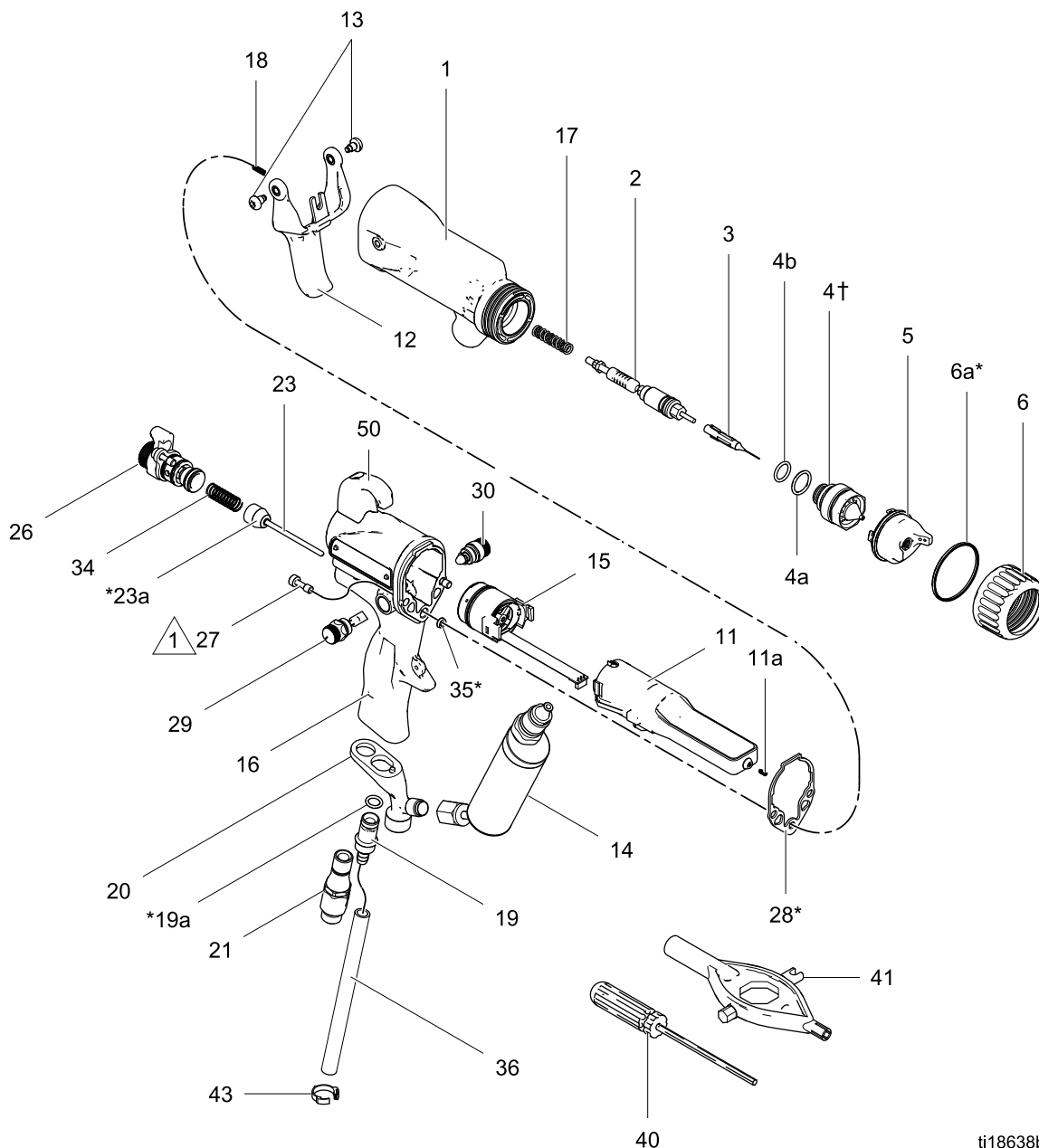
Conjunto de pulverización circular



ti19726a

Conjunto de la pistola de pulverización con aire de alta conductividad estándar

N.º de pieza L40T13 40 kV, Pistola de pulverización electrostática con aire de alta conductividad, estándar. Boquilla
 N.º de pieza L40T16, Pistola de pulverización electrostática con aire de alta conductividad de 40 kV, serie B
 N.º de pieza, L40T15, Pistola de pulverización electrostática con aire de alta eficiencia, 40 kV, serie B
 N.º de pieza L60T13, Pistola de pulverización electrostática de aire de alta conductividad, 60 kV, estándar. Boquilla
 N.º de pieza L60T16, Pistola de pulverización electrostática de alta conductividad, 60 kV, serie B
 N.º de pieza L85T16, Pistola de pulverización electrostática de aire de alta conductividad, 85 kV, serie B



ti18638b

△ 1 Apriete a un par de 2 N•m (20 pulg.-lb).

N.º de pieza L40T13 40 kV, Pistola de pulverización electrostática con aire de alta conductividad, estándar. Boquilla
 N.º de pieza L40T16, Pistola de pulverización electrostática con aire de alta conductividad de 40 kV, serie B
 N.º de pieza, L40T15, Pistola de pulverización electrostática con aire de alta eficiencia, 40 kV, serie B
 N.º de pieza L60T13, Pistola de pulverización electrostática de aire de alta conductividad, 60 kV, estándar. Boquilla
 N.º de pieza L60T16, Pistola de pulverización electrostática de alta conductividad, 60 kV, serie B
 N.º de pieza L85T16, Pistola de pulverización electrostática de aire de alta conductividad, 85 kV, serie B

N.º de ref.	N.º de pieza	Descripción	Cant.
1■	24N665	CUERPO, pistola; pistola de 40 kV	1
	24N666	CUERPO, pistola; pistola de 60 kV	1
	24N667	CUERPO, pistola; pistola de 85 kV	1
	24N668	CUERPO, pistola; pistola de alta eficacia de 40 kV	1
2	Consulte Conjunto de la varilla prensaestopas, page 62		1
3	24N704	AGUJA, electrodo	1
4†	24N623	BOQUILLA; incluye 4a y 4b	1
4a	24N645	JUNTA TÓRICA, conductora	1
4b	111507	JUNTA TÓRICA; fluoroelastómero	1
5	24N477	CABEZAL DE AIRE	1
6	24N644	ANILLO, retención; incluye 6a	1
6a*	198307	EMPAQUETADURA, copa en u; UHMWPE	1
11	24N659	FUENTE DE ALIMENTACIÓN, pistola de 40 kV	1
	24N660	FUENTE DE ALIMENTACIÓN, pistola de 60 kV	1
	24N661	FUENTE DE ALIMENTACIÓN, pistola de 85 kV	1
11a	24N979	RESORTE	1
12	24N663	GATILLO; incluye el artículo 13	1
13	24A445	TORNILLO, gatillo; paquete de 2	1
14	Consulte Conjunto del tubo de fluido de alta conductividad, page 67		1
15	24N664	Consulte Conjunto del alternador, page 63	1
16	24N751	EMPUÑADURA; pistola de 40 kV	1
	24N752	EMPUÑADURA; pistola de 60 kV	1
	24N753	EMPUÑADURA; pistola de 85 kV	1
17	185111	RESORTE, compresión	1
18	197624	RESORTE, compresión	1
19	249323	VÁLVULA, escape	1
19a*	112085	JUNTA TÓRICA	1
20	24N741	SOPORTE	1
21	24N626	PIEZA GIRATORIA, entrada de aire; M12 x 1/4 nps(m); con rosca hacia la izquierda	1
23	24N633	VÁLVULA, aire	1
23a*	276733	SELLO, válvula de aire	1

N.º de ref.	N.º de pieza	Descripción	Cant.
26	24N630	Consulte Válvula de encendido/apagado ES y de ajuste del fluido, page 64	1
27	24N740	TORNILLO, cabezal hex.; acero inoxidable; paquete de 2	1
28*	24N699	JUNTA, cañón	1
29	24T304	Consulte Conjunto de la válvula reductora del aire de atomización, page 65	1
30	24N634	Consulte Conjunto de la válvula de ajuste del aire para el abanico, page 65	1
34	185116	RESORTE, compresión	1
35*	188749	EMPAQUETADURA, copa en U	1
36	185103	TUBO, escape, D.I. de 6 mm (1/4 pulg.) (se envía suelto)	1
40	107460	HERRAMIENTA, llave, punta de bola; 4 mm (se envía suelta)	1
41	276741	HERRAMIENTA MULTIUSOS (se envía suelta)	1
42	24N786	TAPÓN, reductor (se envía suelto; para ser utilizado en lugar del artículo 29)	1
43	110231	ABRAZADERA, tubo de escape (se envía suelta)	1
44	116553	GRASA, dieléctrica; tubo de 30 ml (1 oz) (no se muestra)	1
45	117824	GUANTES, conductores, medianos; paquete de 12; también disponibles en talles pequeño (117823) y grande (117825)	1
46	24N603	FUNDA, pistola, pistolas de 40 y 60 kV; paquete de 10	1
	24N604	FUNDA, pistola, pistolas de 85 kV; paquete de 10	1
47▲	179791	PLACA, advertencia (no se muestra)	1
48▲	16P802	CARTEL, advertencia (no se muestra)	1
50	24N783	GANCHO; incluye tornillo	1

▲ Pueden solicitarse etiquetas, placas y tarjetas de peligro y advertencia de repuesto sin cargo.

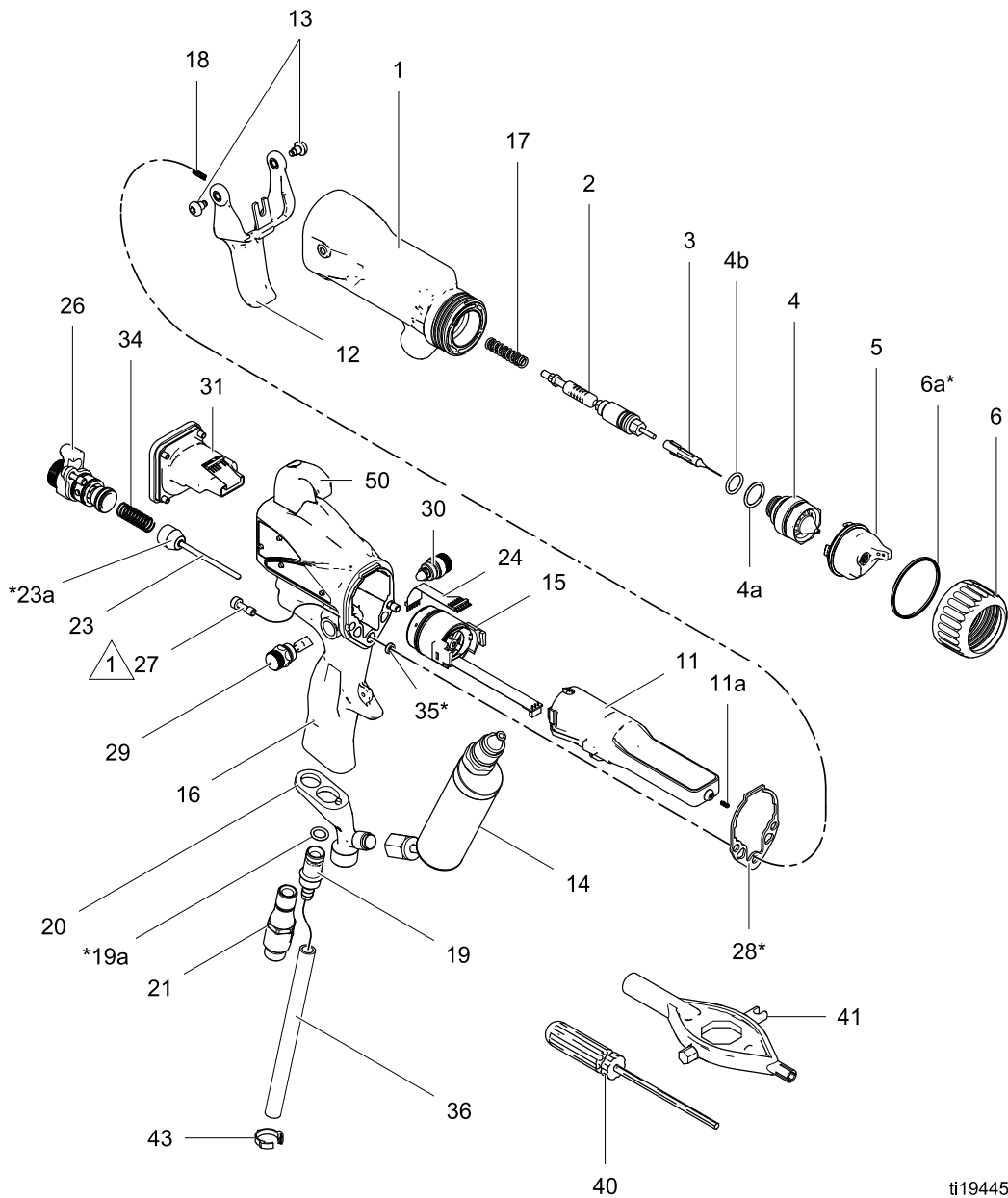
* Estas piezas están incluidas en el Kit de reparación del sello de aire 24N789 (se adquiere por separado).

■ Los cuerpos de pistola (Ref. 1) incluyen la junta del cañón (Ref. 28).

† Los modelos L40T13 y L60T13 emplean la boquilla 24N616.

Conjunto de la pistola de pulverización con aire de alta conductividad Smart

N.º de pieza L60M16, Pistola de pulverización electrostática con aire de alta conductividad de 60 kV, Serie B
N.º de pieza L85M16, Pistola de pulverización electrostática con aire de alta conductividad de 85 kV, Serie B



ti19445b

1 Apriete a un par de 2 N•m (20 pulg.-lb).

N.º de pieza L60M16, Pistola de pulverización electrostática con aire de alta conductividad de 60 kV, Serie B
 N.º de pieza L85M16, Pistola de pulverización electrostática con aire de alta conductividad de 85 kV, Serie B

N.º de ref.	N.º de pieza	Descripción	Cant.
1 ■	24N666	CUERPO, pistola; pistola de 60 kV	1
	24N667	CUERPO, pistola; pistola de 85 kV	1
2	Consulte Conjunto de la varilla prensaestopas, page 62		1
3	24N704	AGUJA, electrodo	1
4	24N623	BOQUILLA; incluye 4a y 4b	1
4a	24N645	JUNTA TÓRICA, conductora	1
4b	111507	JUNTA TÓRICA; fluoroelastómero	1
5	24N477	CABEZAL DE AIRE	1
6	24N644	ANILLO, retención; incluye 6a	1
6a*	198307	EMPAQUETADURA, copa en u; UHMWPE	1
11	24N660	FUENTE DE ALIMENTACIÓN, pistola de 60 kV	1
	24N661	FUENTE DE ALIMENTACIÓN, pistola de 85 kV	1
11a	24N979	RESORTE	1
12	24N663	GATILLO; incluye el artículo 13	1
13	24A445	TORNILLO, gatillo; paquete de 2	1
14	Consulte Conjunto del tubo de fluido de alta conductividad, page 67		1
15	24N664	Consulte Conjunto del alternador, page 63	1
16	24N754	EMPUÑADURA, Smart; pistola de 60 kV	1
	24N755	EMPUÑADURA, Smart; pistola de 85 kV	1
17	185111	RESORTE, compresión	1
18	197624	RESORTE, compresión	1
19	249323	VÁLVULA, escape	1
19a*	112085	JUNTA TÓRICA	1
20	24N741	SOPORTE	1
21	24N626	PIEZA GIRATORIA, entrada de aire; M12 x 1/4 npsm(m); con rosca hacia la izquierda	1
23	24N633	VÁLVULA, aire	1
23a*	276733	SELLO, válvula de aire	1
24	245265	CIRCUITO, flexible	1
26	24N630	Consulte Válvula de encendido/apagado ES y de ajuste del fluido, page 64	1

N.º de ref.	N.º de pieza	Descripción	Cant.
27	24N740	TORNILLO, cabezal hex.; acero inoxidable; paquete de 2	1
28*	24N699	JUNTA, cañón	1
29	24T304	Consulte Conjunto de la válvula reductora del aire de atomización, page 65	1
30	24N634	Consulte Conjunto de la válvula de ajuste del aire para el abanico, page 65	1
31	24N756	Consulte Conjunto del módulo Smart, page 66	1
34	185116	RESORTE, compresión	1
35*	188749	EMPAQUETADURA, copa en U	1
36	185103	TUBO, escape, D.I. de 6 mm (1/4 pulg.) (se envía suelto)	1
40	107460	HERRAMIENTA, llave, punta de bola; 4 mm (se envía suelta)	1
41	276741	HERRAMIENTA MULTIUSOS (se envía suelta)	1
42	24N786	TAPÓN, reductor (se envía suelto; para ser utilizado en lugar del artículo 29)	1
43	110231	ABRAZADERA, tubo de escape	1
44	116553	GRASA, dieléctrica; tubo de 30 ml (1 oz) (no se muestra)	1
45	117824	GUANTES, conductores, medianos; paquete de 12; también disponibles en talles pequeño (117823) y grande (117825)	1
46	24N603	FUNDA, pistola, pistolas de 60 kV; paquete de 10	1
	24N604	FUNDA, pistola, pistolas de 85 kV; paquete de 10	1
47▲	179791	PLACA, advertencia (no se muestra)	1
48▲	16P802	CARTEL, advertencia (no se muestra)	1
50	24N783	GANCHO; incluye tornillo	1

▲ Pueden solicitarse etiquetas, placas y tarjetas de peligro y advertencia de repuesto sin cargo.

* Estas piezas están incluidas en el Kit de reparación del sello de aire 24N789 (se adquiere por separado).

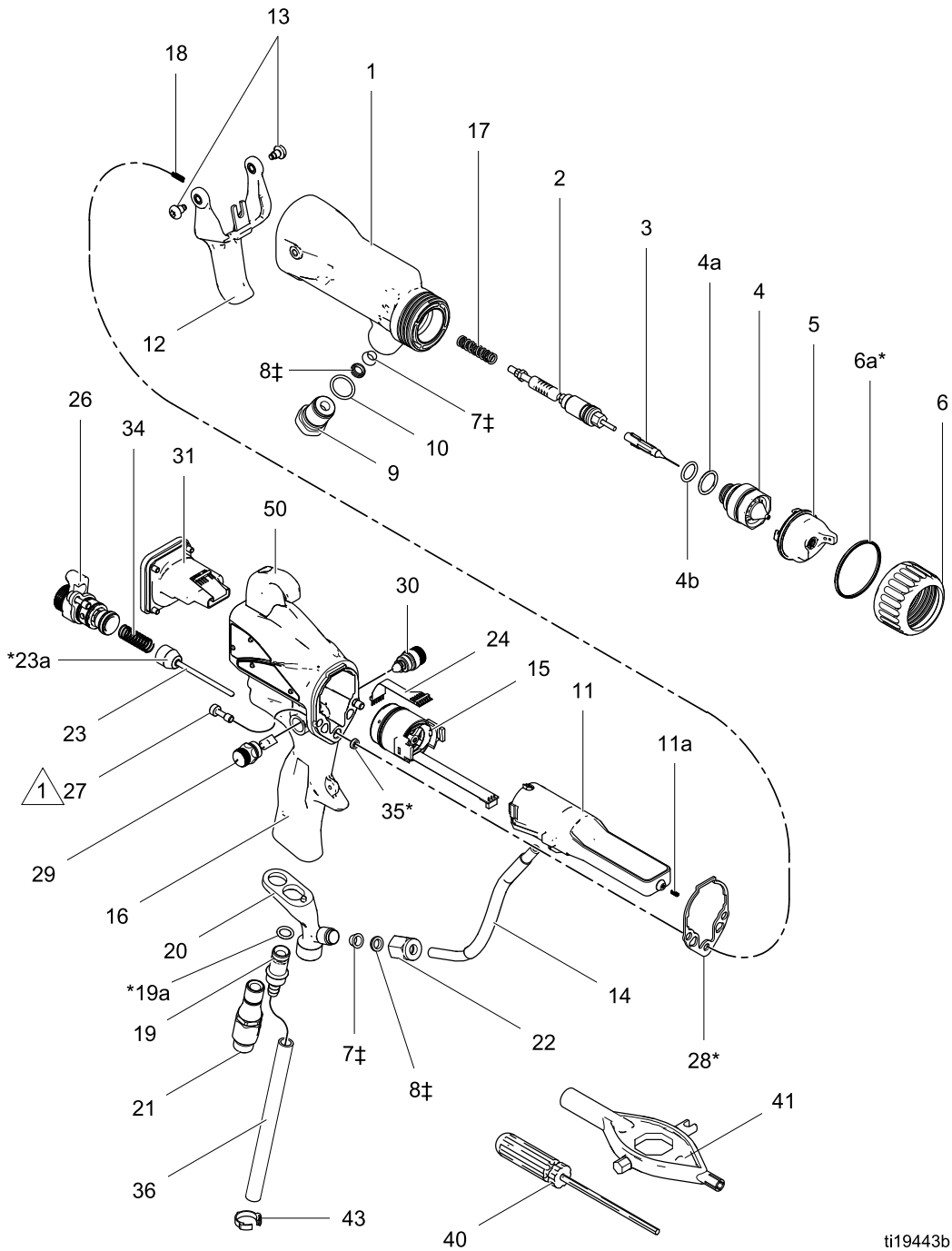
■ Los cuerpos de pistola (Ref. 1) incluyen la junta del cañón (Ref. 28).

Conjunto de la pistola de pulverización con aire Smart

N.º de pieza L60M10, Pistola de pulverización electrostática con aire de 60 kV, Serie B

N.º de pieza L60M12, Pistola de pulverización electrostática con aire de 60 kV, Serie B, con boquilla de 1,2 mm

N.º de pieza L85M10, Pistola de pulverización electrostática con aire de 85 kV, Serie B



ti19443b

1 Apriete a un par de 2 N•m (20 pulg.-lb).

N.º de pieza L60M10, Pistola de pulverización electrostática con aire de 60 kV, Serie B

N.º de pieza L60M12, Pistola de pulverización electrostática con aire de 60 kV, Serie B, con boquilla de 1,2 mm

N.º de pieza L85M10, Pistola de pulverización electrostática con aire de 85 kV, Serie B

N.º de ref.	N.º de pieza	Descripción	Cant.
1■	24N666	CUERPO, pistola; pistola de 60 kV	1
	24N667	CUERPO, pistola; pistola de 85 kV	1
2	Consulte Conjunto de la varilla prensaestopas, page 62		1
3	24N651	AGUJA, electrodo	1
4	24N616	BOQUILLA, 1,5 mm; incluye 4a y 4b	1
	24N615	BOQUILLA, 1,2 mm; incluye 4a y 4b	1
4a	24N645	JUNTA TÓRICA, conductora	1
4b	111507	JUNTA TÓRICA; fluoroelastómero	1
5	24N477	CABEZAL DE AIRE	1
6	24N644	ANILLO, retención; incluye 6a	1
6a*	198307	EMPAQUETADURA, copa en u; UHMWPE	1
7‡	111286	CASQUILLO, frontal	2
8‡	111285	CASQUILLO, posterior	2
9	24N657	RACOR, fluido; pistola de 60 kV	1
	24N658	RACOR, fluido; pistola de 85 kV	1
10	102982	EMPAQUETADURA, junta tórica	1
11	24N660	FUENTE DE ALIMENTACIÓN, pistola de 60 kV	1
	24N661	FUENTE DE ALIMENTACIÓN, pistola de 85 kV	1
11a	24N979	RESORTE	1
12	24N663	GATILLO; incluye el artículo 13	1
13	24A445	TORNILLO, gatillo; paquete de 2	1
14	24N696	TUBO, fluido, con manguito; pistola de 60 kV	1
	24N697	TUBO, fluido, con manguito; pistola de 85 kV	1
15	24N664	Consulte Conjunto del alternador, page 63	1
16	24N754	EMPUÑADURA, Smart; pistola de 60 kV	1
	24N755	EMPUÑADURA, Smart; pistola de 85 kV	1
17	185111	RESORTE, compresión	1
18	197624	RESORTE, compresión	1
19	249323	VÁLVULA, escape	1
19a*	112085	JUNTA TÓRICA	1
20	24N741	SOPORTE	1
21	24N626	PIEZA GIRATORIA, entrada de aire; M12 x 1/4 npsm(m); con rosca hacia la izquierda	1
22	24N698	TUERCA	1
23	24N633	VÁLVULA, aire	1
23a*	276733	SELLO, válvula de aire	1

N.º de ref.	N.º de pieza	Descripción	Cant.
24	245265	CIRCUITO, flexible	1
26	24N630	Consulte Válvula de encendido/apagado ES y de ajuste del fluido, page 64	1
27	24N740	TORNILLO, cabezal hex.; acero inoxidable; paquete de 2	1
28*	24N699	JUNTA, cañón	1
29	24T304	Consulte Conjunto de la válvula reductora del aire de atomización, page 65	1
30	24N634	Consulte Conjunto de la válvula de ajuste del aire para el abanico, page 65	1
31	24N756	Consulte Conjunto del módulo Smart, page 66	1
34	185116	RESORTE, compresión	1
35*	188749	EMPAQUETADURA, copa en U	1
36	185103	TUBO, escape, D.I. de 6 mm (1/4 pulg.) (se envía suelto)	1
40	107460	HERRAMIENTA, llave, punta de bola; 4 mm (se envía suelta)	1
41	276741	HERRAMIENTA MULTIUSOS (se envía suelta)	1
42	24N786	TAPÓN, reductor (se envía suelto; para ser utilizado en lugar del artículo 29)	1
43	110231	ABRAZADERA, tubo de escape (se envía suelta)	1
44	116553	GRASA, dieléctrica; tubo de 30 ml (1 oz) (no se muestra)	1
45	117824	GUANTES, conductores, medianos; paquete de 12; también disponibles en talles pequeño (117823) y grande (117825)	1
46	24N603	FUNDA, pistola, pistolas de 60 kV; paquete de 10	1
	24N604	FUNDA, pistola, pistolas de 85 kV; paquete de 10	1
47▲	179791	PLACA, advertencia (no se muestra)	1
48▲	16P802	CARTEL, advertencia (no se muestra)	1
50	24N783	GANCHO; incluye tornillo	1

▲ Pueden solicitarse etiquetas, placas y tarjetas de peligro y advertencia de repuesto sin cargo.

* Estas piezas están incluidas en el Kit de reparación del sello de aire 24N789 (se adquiere por separado).

‡ Estas piezas están incluidas en el Kit de reparación del sello de fluido 24N790 (se adquiere por separado).

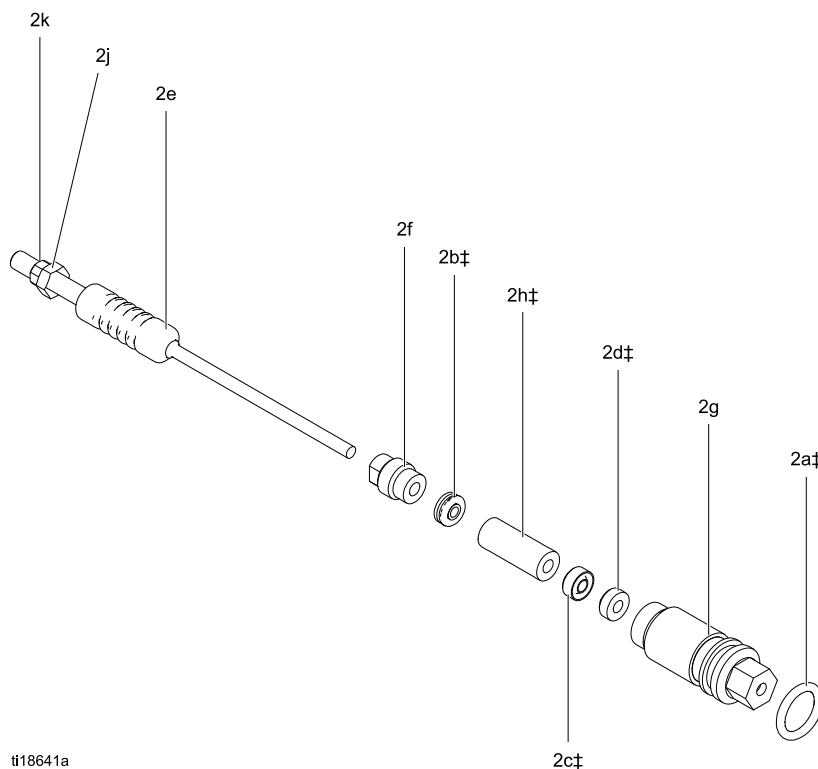
■ Los cuerpos de pistola (Ref. 1) incluyen la junta del cañón (Ref. 28).

Conjunto de la varilla prensaestopas

N.º de pieza 24N653, Conjunto de varilla prensaestopas de 40 kV
Incluye los artículos 2a-2k

N.º de pieza 24N654, Conjunto de varilla prensaestopas de 60 kV
Incluye los artículos 2a-2k

N.º de pieza 24N655, Conjunto de varilla prensaestopas de 85 kV
Incluye los artículos 2a-2k



N.º de ref.	N.º de pieza	Descripción	Ca-nt.
2a‡	111316	JUNTA TÓRICA	1
2b‡	116905	SELLO	1
2c‡	178409	EMPAQUETADURA, fluido	1
2d‡	178763	EMPAQUETADURA, aguja	1
2e	24N701	VARILLA, prensaestopas, pistolas de 40 kV (incluye los artículos 2j y 2k)	1
	24N702	VARILLA, prensaestopas, pistolas de 60 kV (incluye los artículos 2j y 2k)	1
	24N703	VARILLA, prensaestopas, pistolas de 85 kV (incluye los artículos 2j y 2k)	1
2f	197641	TUERCA, prensaestopas	1
2g	185495	ALOJAMIENTO, empaquetadura	1

N.º de ref.	N.º de pieza	Descripción	Ca-nt.
2h‡	186069	ESPACIADOR, empaquetadura	1
2j♦	— — —	TUERCA, ajuste del gatillo (parte del artículo 2e)	1
2k♦	— — —	TUERCA, ajuste del gatillo (parte del artículo 2e)	1

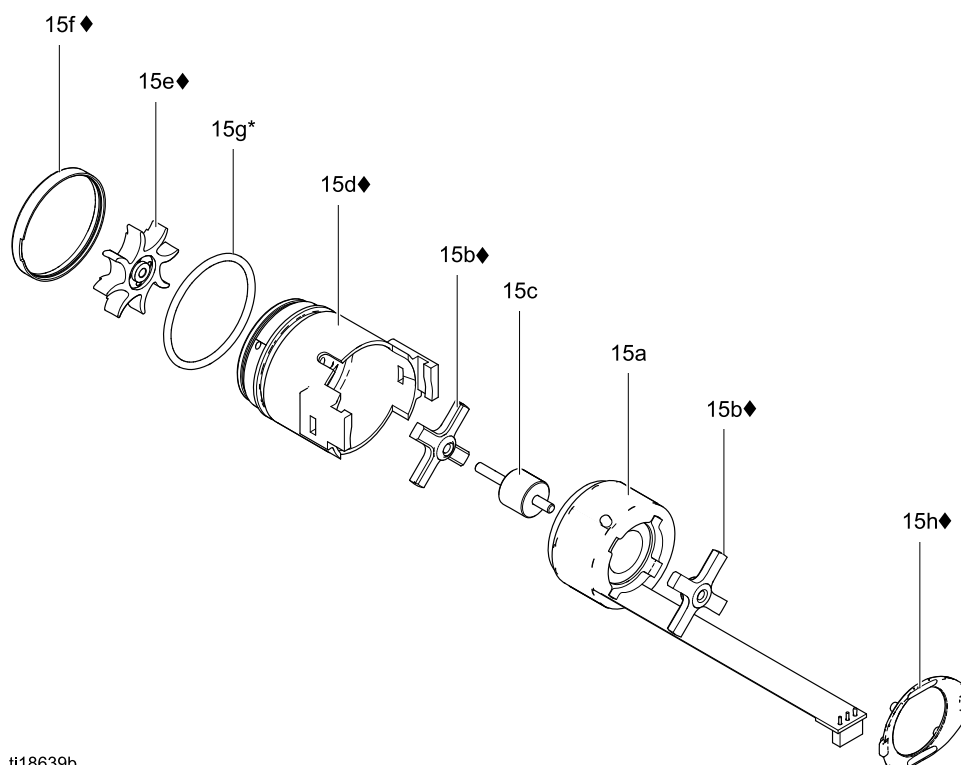
‡ Estas piezas están incluidas en el Kit de reparación del sello de fluido 24N790 (se adquiere por separado).

♦ Estas piezas están incluidas en el Kit de la tuerca de ajuste del gatillo 24N700 (se adquiere por separado).

Las piezas con — — — no están disponibles por separado.

Conjunto del alternador

N.º de pieza 24N664, Conjunto del alternador



ti18639b

N.º de ref.	N.º de pieza	Descripción	Ca-nt.
15a	24N705	BOBINA, alternador	1
15b◆	24N706	KIT DE COJINETE (incluye dos cojinetes, artículo 15d alojamiento, artículo 15e ventilador, artículo 15f cabezal, y 1 artículo 15h sujetador)	1
15c	24Y264	KIT DE EJE (incluye eje e imán)	1
15d◆	24N707	ALOJAMIENTO; incluye el artículo 15f	1
15e◆	— — —	VENTILADOR; parte del artículo 15b	1
15f◆	— — —	CABEZAL, alojamiento; parte del artículo 15d	1

N.º de ref.	N.º de pieza	Descripción	Ca-nt.
15g*	110073	JUNTA TÓRICA	1
15h◆	24N709	SUJETADOR; paquete de 5 (un sujetador viene incluido con el artículo 15b)	1
28◆*	24N699	JUNTA, cañón (no se muestra)	1

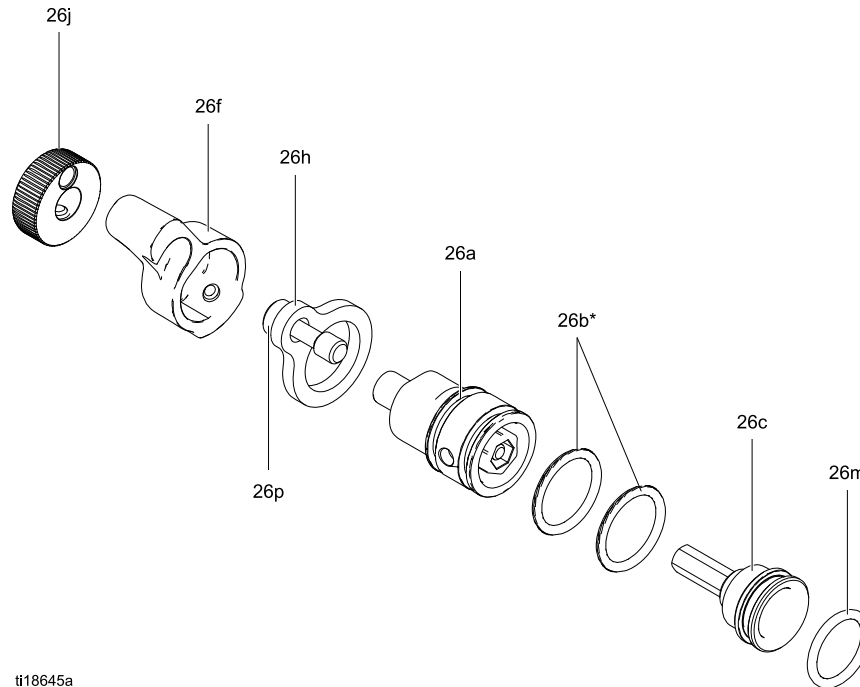
* Estas piezas están incluidas en el Kit de reparación del sello de aire 24N789 (se adquiere por separado).

◆ Estas piezas están incluidas en el Kit de cojinete 24N706 (se adquiere por separado).

Las piezas con — — — no están disponibles por separado.

Válvula de encendido/apagado ES y de ajuste del fluido

Válvula de encendido/apagado ES y de ajuste del fluido, n.º de pieza 24N630



ti18645a

N.º de ref.	N.º de pieza	Descripción	Ca-nt.
26a	— — —	ALojAMIENTO, válvula	1
26b*	15D371	JUNTA TÓRICA	4
26c	— — —	PISTÓN, válvula	1
26f	24N649	PALANCA de encendido/apa-gado ES	1
26g	— — —	TORNILLO, fijación, cabeza hueca	2
26h	24N631	PLACA, retención	1

N.º de ref.	N.º de pieza	Descripción	Ca-nt.
26j	24N648	PERILLA, ajuste, fluido	1
26m*	113746	JUNTA TÓRICA	2
26p	— — —	TORNILLO cautivo	1

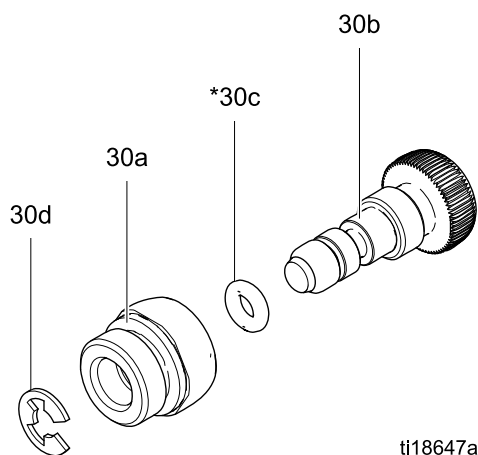
* Estas piezas están incluidas en el Kit de reparación del sello de aire 24N789 (se adquiere por separado).

Las piezas con — — — no están disponibles por separado.

Conjunto de la válvula de ajuste del aire para el abanico

Conjunto de la válvula de ajuste del aire para el abanico, n.º de pieza 24N634 (se muestra)

N.º de pieza 24N732, Conjunto de la válvula de ajuste del aire para el abanico (para pistolas de pulverización circular, no se muestra)



ti18647a

N.º de ref.	N.º de pieza	Descripción	Ca-nt.
30a	— — —	TUERCA, válvula	1
30b	— — —	VÁSTAGO, válvula	1
	— — —	VÁSTAGO, válvula; solo para pulverización circular	1
30c*	111504	JUNTA TÓRICA	1
30d	24N646	ANILLO, retención; paquete de 6	1

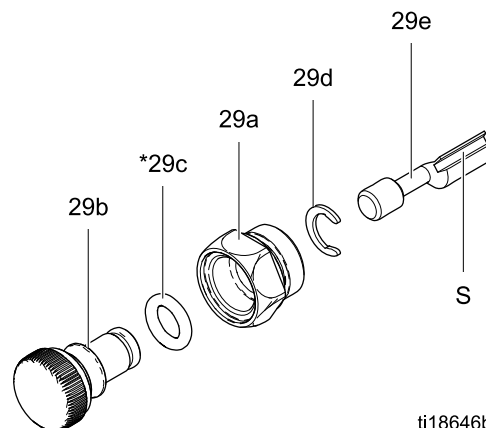
* Estas piezas están incluidas en el Kit de reparación del sello de aire 24N789 (se adquiere por separado).

Las piezas con — — — no están disponibles por separado.

Conjunto de la válvula reductora del aire de atomización

Conjunto de la válvula reductora del aire de atomización, n.º de pieza 24T304 (se muestra)

N.º de pieza 24N733, Conjunto de la válvula reductora del aire de atomización (para pistolas de pulverización circular, no se muestra)



ti18646b

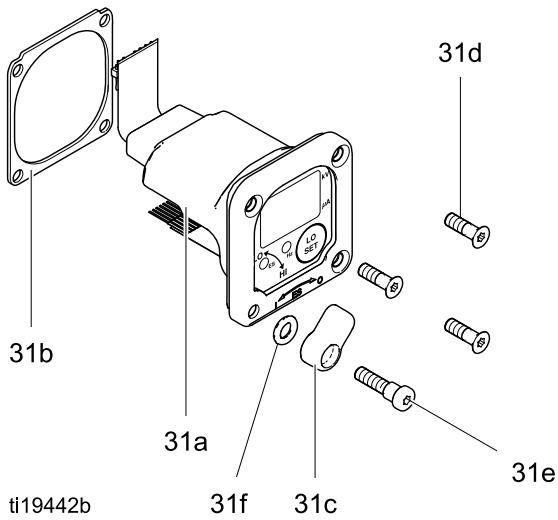
N.º de ref.	N.º de pieza	Descripción	Ca-nt.
29a	— — —	ALOJAMIENTO, válvula	1
29b	— — —	CUERPO, válvula	1
	— — —	CUERPO, válvula; solo para pulverización circular	1
29c*	111516	JUNTA TÓRICA	1
29d	118907	ANILLO, retención	1
29e	— — —	VÁSTAGO, válvula	1
29f	— — —	PERILLA, eje; únicamente para pulverización circular	1
29g	— — —	TORNILLO DE FIJACIÓN, perilla; únicamente para pulverización circular	1

* Estas piezas están incluidas en el Kit de reparación del sello de aire 24N789 (se adquiere por separado).

Las piezas con — — — no están disponibles por separado.

Conjunto del módulo Smart

N.º de pieza 24N756, Conjunto del módulo Smart



N.º de ref.	N.º de pieza	Descripción	Ca-nt.
31a	— — —	CARTUCHO	1
31b	24P433	JUNTA	1
31c	24N787	INTERRUPTOR, ES HI/LO	1
31d♦	— — —	TORNILLO	3
31e♦	— — —	TORNILLO, pivotante	1
31f	112319	JUNTA TÓRICA	1

Las piezas con — — — no están disponibles por separado.

♦ Estas piezas están incluidas en el Kit de tornillos del módulo Smart 24N757 (se adquiere por separado).

Conjunto del tubo de fluido de alta conductividad

N.º de pieza 24N627, Conjunto de tubo de fluido de alta conductividad de 40 kV

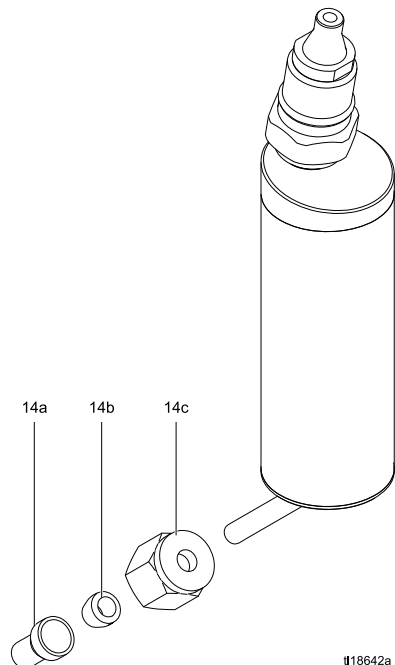
Incluye los artículos 14a-14c

N.º de pieza 24N628, Conjunto de tubo de fluido de alta conductividad de 60 kV

Incluye los artículos 14a-14c

N.º de pieza 24N629, Conjunto de tubo de fluido de alta conductividad de 85 kV

Incluye los artículos 14a-14c






N.º de ref.	N.º de pieza	Descripción	Ca-nt.
14a**	— — —	ADAPTADOR, soporte, empuñadura	1
14b**	— — —	CASQUILLO	2
14c**	— — —	TUERCA, soporte, empuñadura	1

** Incluido en el Kit del adaptador HC 24N735.

Las piezas con — — — no están disponibles por separado.

Cabezales de aire y boquillas de fluido

Tabla de selección de la boquilla de fluido

		 MPa / bar / PSI		
<p>Para reducir el riesgo de que se produzcan lesiones, siga el Procedimiento de alivio de presión, page 27, antes de retirar o instalar una boquilla de fluido o un cabezal de aire.</p>				

N.º de pieza de la boquilla de fluido	Color	Descripción	Tamaño del orificio mm (pulg.)
24N613	Negro	Para revestimientos estándar	0,75 (0,029)
24N614			1,0 (0,042)
24N615			1,2 (0,047)
24N616			1,5 (0,055)
24N617			1,8 (0,070)
24N618			2,0 (0,079)
24N619			0,55 (0,022)
24N620	Azul	Con asiento endurecido, para productos abrasivos y metálicos	0,75 (0,029)
24N621			1,0 (0,042)
24N622			1,2 (0,047)
24N623			1,5 (0,055)
24N624			1,8 (0,070)
24N625			2,0 (0,079)

Tablas de rendimiento de la boquilla de fluido

Utilice el siguiente procedimiento para seleccionar la boquilla de fluido apropiada para lo que usted necesita.

1. En cada tabla sobre la boquilla de fluido, encuentre el punto en el gráfico que corresponde a lo que usted desea en cuanto a caudal y viscosidad. Marque el punto en cada gráfico con un lápiz.
2. La línea vertical gruesa de cada gráfico representa el caudal objetivo para el tamaño de la boquilla. Encuentre el gráfico donde el punto marcado se encuentre más cerca de la línea vertical gruesa. Este será el tamaño de boquilla recomendado para la aplicación que usted desea. Exceder significativamente el caudal objetivo puede resultar en un bajo rendimiento de pulverización debido a una velocidad del fluido excesiva.
3. Desde el punto marcado, siga la escala vertical hasta encontrar la presión del fluido necesaria. Si la presión necesaria es muy alta, utilice el tamaño siguiente de boquilla. Si la presión del fluido es muy baja (menor a 0,35 bar, 3,5 kPa, 5 psi), utilice el tamaño anterior de boquilla.

Guía para las tablas de rendimiento de la boquilla de fluido

NOTA: La presión del fluido se mide en la entrada de la pistola de pulverización.

Fluido de 260 centipoise	—————
Fluido de 160 centipoise	- - - - -
Fluido de 70 centipoise	- - - - -
Fluido de 20 centipoise	- - - - -

Table 5 . Tamaño del orificio: 0,75 mm (0,030 pulg.)

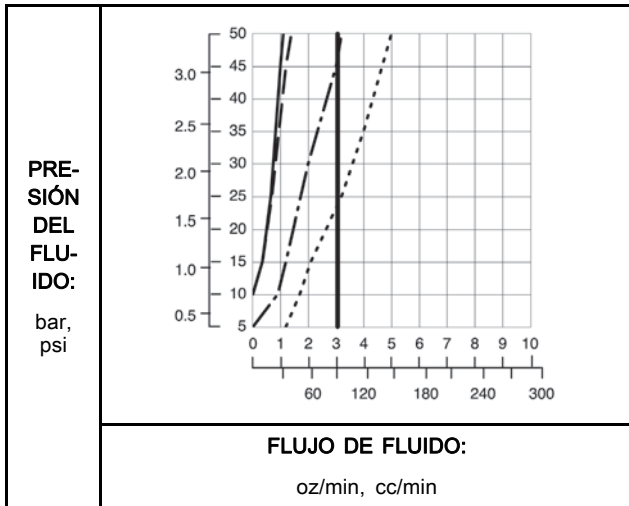


Table 8 . Tamaño del orificio: 1,5 mm (0,059 pulg.)

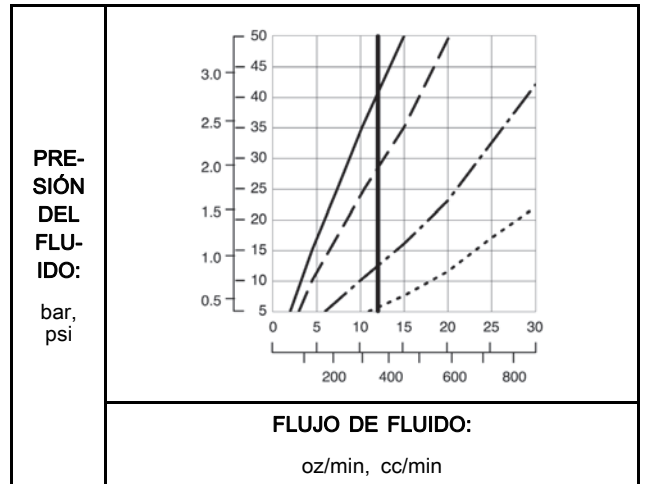


Table 6 . Tamaño del orificio: 1 mm (0,04 pulg.)

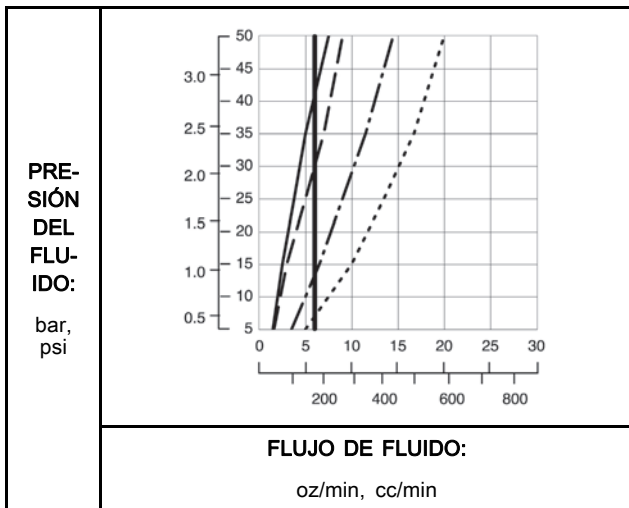


Table 9 . Tamaño del orificio: 1,8 mm (0,070 pulg.)

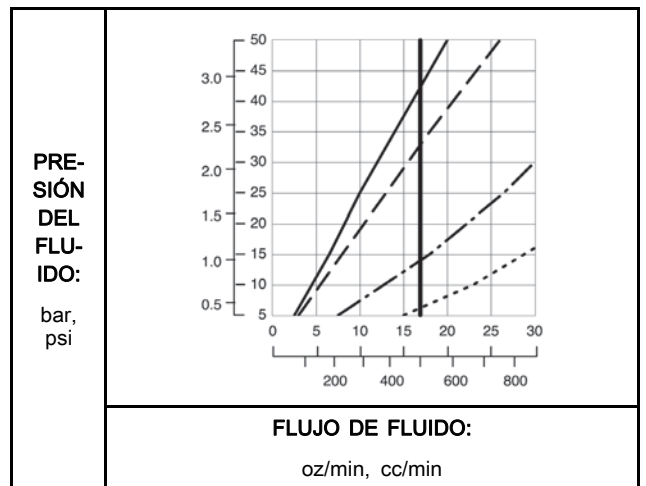


Table 7 . Tamaño del orificio: 1,2 mm (0,047 pulg.)

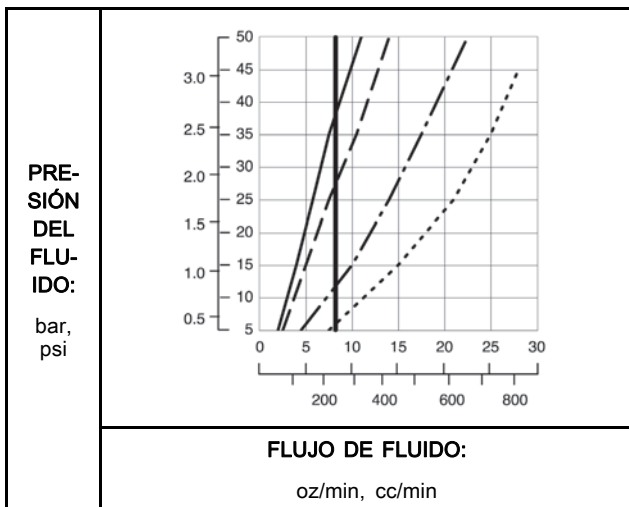


Table 10 . Tamaño del orificio: 2,0 mm (0,080 pulg.)

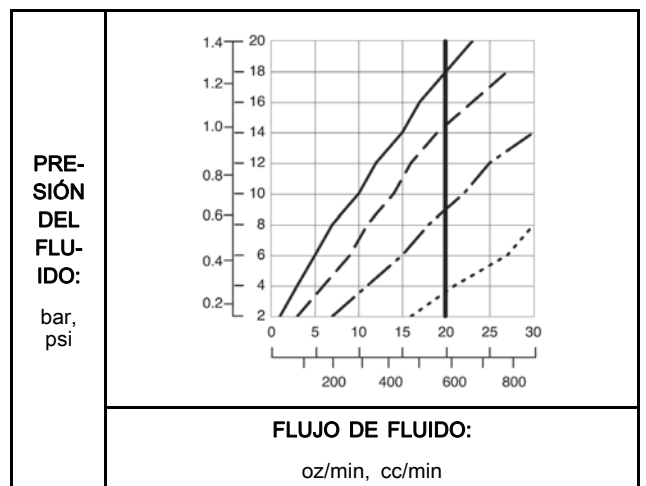





Tabla de selección del cabezal de aire

				
<p>Para reducir el riesgo de que se produzcan lesiones, siga el Procedimiento de alivio de presión, page 27, antes de retirar o instalar una boquilla de fluido o un cabezal de aire.</p>				

NOTA: Todas las formas y longitudes de los patrones del cabezal de aire que figuran en la tabla que aparece a continuación fueron medidas en las siguientes condiciones. La forma y longitud del patrón dependen del material.

- *Distancia al objetivo:* 254 mm (10 pulg.)
- *Presión del aire de entrada:* 34 kPa (50 psi, 3,4 bar)
- *Aire para el abanico:* ajustado para ancho máximo
- *Caudal de fluido:* 300 cc/min (10 oz/min)

N.º de pieza (color)	Forma del patrón	Longitud mm (pulg.)	Viscosidad del fluido recomendada, en centipoise (cP) a 21 °C (70 °F)♦	Velocidades de producción recomendadas	Eficacia de transferencia	Atomización	Nivel de limpieza
24N438 (negro)	Extremo redondeado	381-432 (15-17)	Liviana a media (20-70 cP)	Hasta 450 cc/min (15 oz/min)	Mejor	Óptima	Buena
24N279 (negro)	Extremo redondeado	356-406 (14-16)	Media a pesada (70-260 cP) y de alto contenido en sólidos (más de 360 cP)	Hasta 450 cc/min (15 oz/min)	Mejor	Mejor	Buena
24N376 (negro) 24N276 (azul) 24N277 (rojo) 24N278 (verde)	Extremo plano	432-483 (17-19)	Liviana a media (20-70 cP)	Hasta 450 cc/min (15 oz/min)	Óptima	Mejor	Mejor
24N274 (negro)	Extremo plano	305-356 (12-14)	Liviana a media (20-70 cP)	Hasta 450 cc/min (15 oz/min)	Buena	Buena	Óptima
24N275 (negro)	Extremo plano	356-406 (14-16)	Media a pesada (20-70 cP) y de alto contenido en sólidos (más de 360 cP), revestimientos aeroespaciales	Hasta 750 cc/min (25 oz/min)	Óptima	Buena	Óptima
24N439 (negro)	Extremo plano	279-330 (11-13)	Para utilizar con boquillas de 2 mm. Media a pesada (70-260 cP) y de alto contenido en sólidos (más de 360 cP)	Hasta 600 cc/min (20 oz/min)	Buena	Óptima	Mejor
24N477 (negro) 24W279 (verde)	Extremo redondeado	381-432 (15-17)	Liviana a media (20-70 cP)	Hasta 450 cc/min (15 oz/min)	Mejor	Óptima	Buena
24N453 (negro)	Extremo redondeado	356-406 (14-16)	Liviana a media (20-70 cP)	Hasta 450 cc/min (15 oz/min)	Mejor	Mejor	Buena

♦ centipoise = centistokes x gravedad específica del fluido.

Tablas de consumo de aire

Guía para las tablas de consumo de aire

CONDICIONES DE PRUEBA: Válvula del ventilador totalmente abierta; pistola de 85 kV.



Manguera de 8 mm x 7,6 m (5/16 pulg. x 25 pies)	
Manguera de 8 mm x 15,2 m (5/16 pulg. x 50 pies)	

Table 11 . Cabezal de aire 24N438

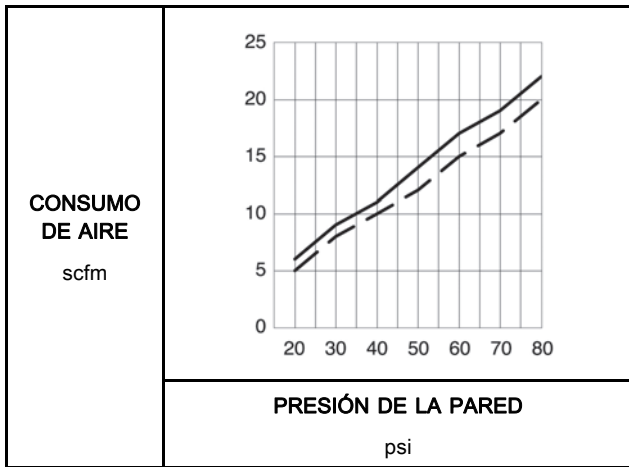


Table 13 . Cabezal de aire 24N439

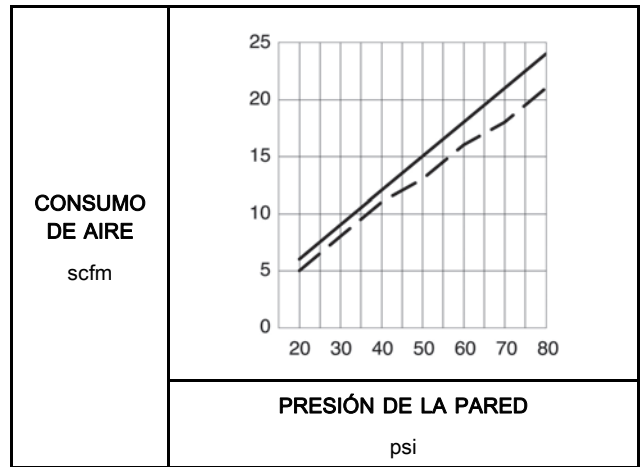


Table 12 . Cabezales de aire 24N376, 24N276, 24N277 y 24N278

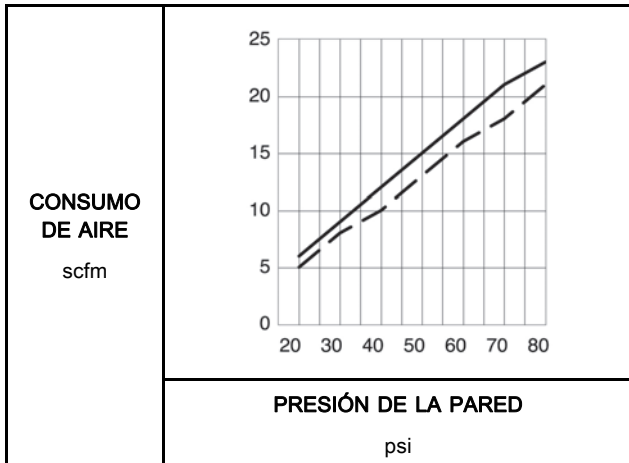


Table 14 . Cabezal de aire 24N279

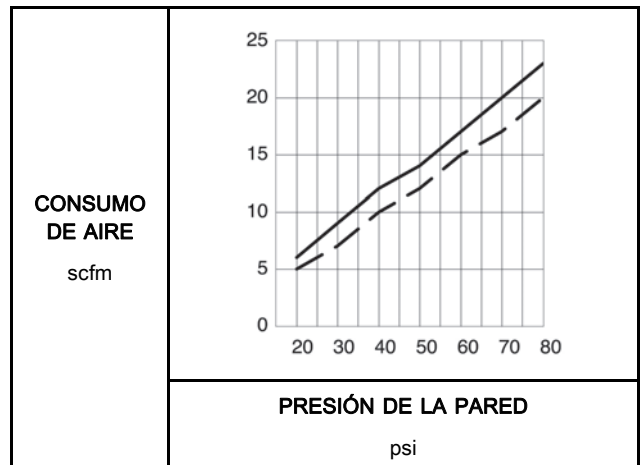


Table 15 . Cabecal de aire 24N274

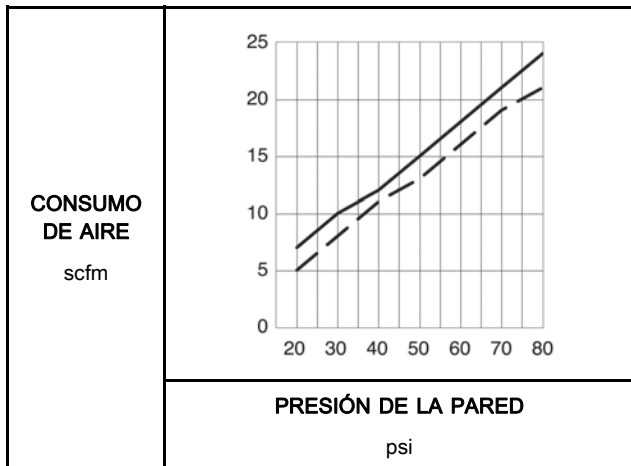


Table 17 . Cabecal de aire 24N453

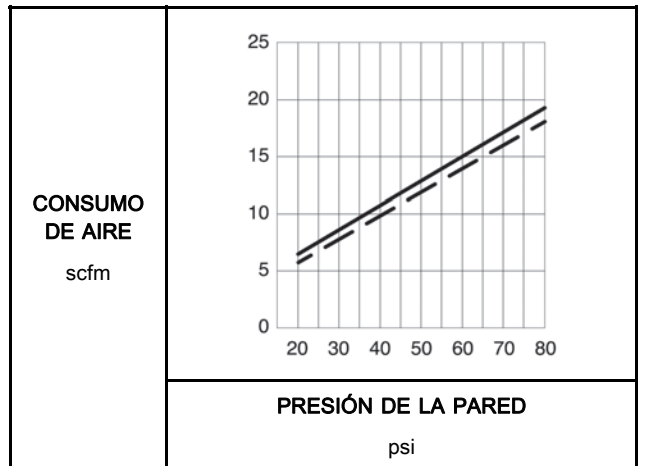


Table 16 . Cabecal de aire 24N275

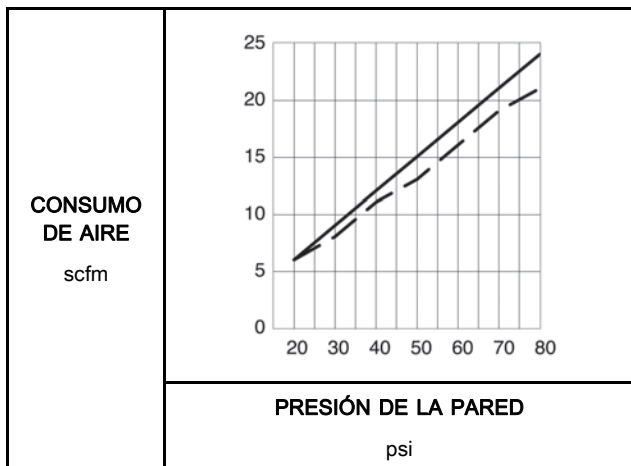
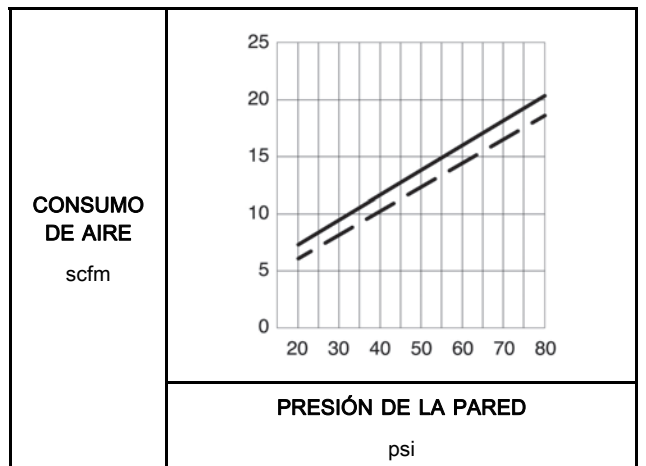


Table 18 . Cabecal de aire 24N477, 24W279



Kits de reparación, manuales relacionados y accesorios

N.º de pieza de la pistola	Descripción	Descripción del manual	Kits de reparación	Descripción del kit de reparación
Todas las pistolas de este manual.	Pistolas de pulverización con aire de 40 kV, 60 kV y 85 kV	Pistolas de pulverización electrostática con aire, Instrucciones-Piezas	24N789	Kit de reparación del sello de aire
			24N790	Kit de reparación del sello de fluido
			24N706	Kit de reparación de cojinetes del alternador

Accesorios de la pistola

Ref. pieza	Descripción
105749	Cepillo de limpieza.
111265	Lubricante sin silicona, 113 g (4 oz).
116553	Grasa dieléctrica. 30 ml (1 oz)
24N318	Kit de pulverización circular. Para convertir una pistola de pulverización con aire estándar en un cabezal de aire de pulverización circular. Consulte el manual 3A2498.
24N603	Fundas para pistolas. Para pistolas de 40 kV y 60 kV. Caja de 10.
24N604	Fundas para pistolas. Para pistolas de 85 kV. Caja de 10.
24N636	Válvula reductora del aire de atomización de perfil bajo
24N642	Pieza giratoria de la bola para la entrada de aire de la pistola. 1/4 npsm (con rosca hacia la izquierda)
24N704	Aguja del electrodo de repuesto para materiales abrasivos. Azul.
24N758	Fundas para la pantalla. Mantiene limpia la pantalla Smart. Paquete de 5.

Ref. pieza	Descripción
26A160	Válvula reductora de encendido/apagado ES para aplicaciones de aire de elevada atomización. Utilice este accesorio si la luz indicadora de la turbina tiene color rojo y desea mantener una presión de aire de aplicación mayor. Instale el kit y ajuste la presión según sea necesario para asegurarse de que el funcionamiento se mantenga en la luz verde.
24P170	Kit de gatillo de metal.
24P171	Kit de gatillo de cuatro dedos. Para convertir las pistolas de pulverización con aire Pro Xp a un gatillo de cuatro dedos.
24P172	Válvula de ajuste rápido. Para cambiar rápidamente el tamaño del abanico.
185105	Entrada de aire sin pieza giratoria; 1/4-18 npsm(m) (con rosca hacia la izquierda)
185493	Adaptador de la manguera de aire; 1/4 npt(m) x 1/4-18 npsm(m) (con rosca hacia la izquierda)
112534	Racor de desconexión rápida de la línea de aire.
24N627, 24N628, 24N629	Kits de conversión de alta conductividad. Para convertir la pistola de pulverización con aire Pro Xp estándar en una pistola HC. Vea .

Accesorios para el operario

N.º de pieza	Descripción
117823	Guantes conductores, caja de 12 (pequeños)
117824	Guantes conductores, caja de 12 (medianos)
117825	Guantes conductores, caja de 12 (grandes)
24N520	Agarre cómodo. Un accesorio de agarre que se agrega a la empuñadura para aumentar su tamaño y reducir la fatiga del operario. Tamaño mediano.
24N521	Agarre cómodo. Un accesorio de agarre que se agrega a la empuñadura para aumentar su tamaño y reducir la fatiga del operario. Tamaño grande.

Accesorios del sistema

N.º de pieza	Descripción
222011	Cable y abrazadera con conexión a tierra.
16P802	Cartel de advertencia en inglés. Disponibles en Graco sin cargo adicional.
16P798	Cartel de cuidado diario en inglés.
16P799	Cartel de configuración en inglés.
24N528	Adaptador de la caja de lavado de pistolas para pistolas de 60 y 85 kV. Para convertir las cajas de lavado de pistolas existentes para que puedan contener pistolas Pro Xp.
24N529	Adaptador de la caja de lavado de pistolas para pistolas de 40 kV. Para convertir las cajas de lavado de pistolas existentes para que puedan contener pistolas Pro Xp.
24P312	Kit de lavado de pistolas. Para convertir las lavadoras de pistolas existentes para que puedan lavar pistolas Pro Xp.

Equipo de prueba

N.º de pieza	Descripción
241079	Megóhmetro. Salida de 500 V; 0,01-2000 megohmios. Se utiliza para las pruebas de continuidad de toma a tierra y resistencia de la pistola. No debe utilizarse en áreas peligrosas.
722886	Medidor de resistencia de la pintura. Se utiliza en la prueba de resistividad del fluido. Consulte el manual 307263. No debe utilizarse en áreas peligrosas.
722860	Sonda de pintura. Se utiliza en la prueba de resistividad del fluido. Consulte el manual 307263. No debe utilizarse en áreas peligrosas.
245277	Elementos fijos para pruebas, sonda de alto voltaje y medidor de kV. Utilícelos para probar el voltaje electrostático de la pistola, así como el estado del alternador y de la fuente de alimentación cuando se está realizando el mantenimiento. Consulte el manual 309455. También requiere el Kit de conversión 24R038.
24R038	Kit de conversión de medidor de voltaje. Convierte el dispositivo de prueba 245277 para su uso con el alternador de la pistola Pro Xp. Consulte el manual 406999.

Mangueras

Mangueras de aire con conexión a tierra

Presión máxima de trabajo de 0,7 MPa (100 psi, 7 bar)

8 mm (0,315 pulg.) de D.I.; rosca a la izquierda de 1/4 npsm(h) x 1/4 npsm(h)

N.º de pieza	Descripción
Manguera de aire con conexión a tierra flexible AirFlex (Gris)	
244963	1,8 m (6 pies)
244964	4,6 m (15 pies)
244965	7,6 m (25 pies)
24N736	7,6 m (25 pies), con 112534 Quick Disconnect
244966	11 m (36 pies)
24N737	11 m (36 pies), con 112534 Quick Disconnect
244967	15 m (50 pies)
24N738	15 m (50 pies), con 112534 Quick Disconnect
244968	23 m (75 pies)
244969	30,5 m (100 pies)

N.º de pieza	Descripción
Manguera de aire con conexión a tierra estándar (Gris)	
223068	1,8 m (6 pies)
223069	4,6 m (15 pies)
223070	7,6 m (25 pies)
223071	11 m (36 pies)
223072	15 m (50 pies)
223073	23 m (75 pies)
223074	30,5 m (100 pies)
10 mm (0,375 pulg.) de D.I.; 3/8 npsm(h) x 1/4 npsm(h) rosca a la izquierda	
24A225	15 m (50 pies)
24A226	23 m (75 pies)

N.º de pieza	Descripción
Manguera de aire con conexión a tierra con cable de conexión a tierra trenzado de acero inoxidable (Roja)	
235068	1,8 m (6 pies)
235069	4,6 m (15 pies)
235070	7,6 m (25 pies)
235071	11 m (36 pies)
235072	15 m (50 pies)
235073	23 m (75 pies)
235074	30,5 m (100 pies)

Mangueras de fluido

Presión máxima de trabajo de 1,4 MPa (225 psi, 14 bar)

6 mm (1/4 pulg.) de D.I.; 3/8 npsm(fbe); nailon; aprobada por FM.

N.º de pieza	Descripción
215637	7,6 m (25 pies)
215638	15 m (50 pies)

Mangueras de fluido de alta conductividad

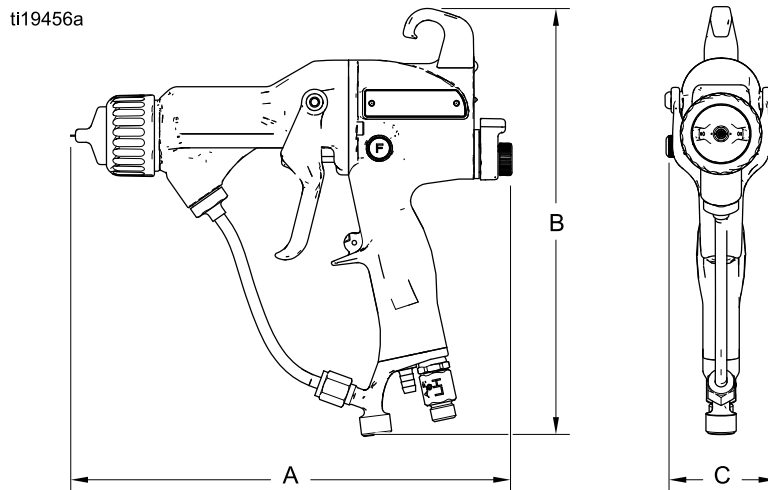
Para materiales de alta conductividad. **Únicamente para pistolas de 60 kV.**

Presión máxima de trabajo de 0,7 MPa (100 psi, 7 bar)

6 mm (1/4 pulg.) de D.I.; 3/8 npsm(h); pfe; aprobada por FM.

N.º de pieza	Descripción
24N994	8,2 m (26,8 pies)

Dimensiones



Modelo de pistola	A, mm (pulg.)	B, mm (pulg.)	C, mm (pulg.)	Peso, en oz (g)
L40T10	221 (8,7)	234 (9,2)	61 (2,4)	562 (19,8)
L40T13	221 (8,7)	234 (9,2)	61 (2,4)	582 (20,5)
L40T14	221 (8,7)	234 (9,2)	61 (2,4)	568 (20,0)
L40T15	221 (8,7)	234 (9,2)	61 (2,4)	582 (20,5)
L40T16	221 (8,7)	234 (9,2)	61 (2,4)	582 (20,5)
L60T10	241 (9,5)	234 (9,2)	61 (2,4)	600 (21,1)
L60T11	221 (8,7)	234 (9,2)	61 (2,4)	600 (21,1)
L60T12	241 (9,5)	234 (9,2)	61 (2,4)	600 (21,1)
L60T13	241 (9,5)	234 (9,2)	61 (2,4)	642 (22,6)
L60T16	241 (9,5)	234 (9,2)	61 (2,4)	642 (22,6)
L60M10	241 (9,5)	254 (10)	61 (2,4)	673 (23,7)
L60M12	241 (9,5)	254 (10)	61 (2,4)	673 (23,7)
L60M16	241 (9,5)	254 (10)	61 (2,4)	720 (25,4)
L85T10	267 (10,5)	234 (9,2)	61 (2,4)	676 (23,8)
L85T16	267 (10,5)	234 (9,2)	61 (2,4)	725 (25,5)
L85M10	267 (10,5)	254 (10)	61 (2,4)	746 (26,3)
L85M16	267 (10,5)	254 (10)	61 (2,4)	794 (28,0)

Datos técnicos

Pistolas de pulverización electrostática con aire		
	EE. UU.	Sistema métrico
Presión máxima de trabajo del fluido	100 psi	0,7 MPa, 7,0 bar
Presión máxima de trabajo del aire	100 psi	0,7 MPa, 7,0 bar
Presión mínima de aire en la entrada de la pistola	45 psi	0,32 MPa, 3,2 bar
Temperatura máxima de funcionamiento del fluido	120 °F	48 °C
Temperatura ambiente	41 – 122 °F	5 – 50 °C
Rango de resistividad de la pintura	3 megaohmios/cm hasta infinito. Consulte la tabla de resultados electrostáticos a diferentes niveles de resistencia en la sección Compruebe la resistividad del fluido, page 26.	
Racor de entrada de aire	1/4 npsm(m) con rosca hacia la izquierda	
Racor de entrada de fluido	3/8 npsm(m)	
Voltaje de salida	Modelos Pro Xp40: 40 kV Modelos Pro Xp60: 60 kV Modelos Pro Xp85: 85 kV	
Consumo máximo de corriente	125 microamperios	
Potencia de sonido (medida según la Norma ISO 9216).	a 40 psi: 90,4 dB(A) a 100 psi: 105,4 dB(A)	a 0,28 MPa, 2,8 bar: 90,4 dB(A) a 0,7 MPa, 7,0 bar: 105,4 dB(A)
Presión de sonido (medida a 1 m de la pistola)	a 40 psi: 87,0 dB(A) a 100 psi: 99,0 dB(A)	a 0,28 MPa, 2,8 bar: 87,0 dB(A) a 0,7 MPa, 7,0 bar: 99,0 dB(A)
Piezas húmedas	PEEK, UHMWPE, FEP, PTFE, acetal, nailon, polietileno	

Garantía de Pro Xp de Graco

Graco garantiza que todos los equipos a los que se hace referencia en este documento que han sido manufacturados por Graco y que portan su nombre están libres de cualquier defecto de materiales y mano de obra en la fecha de venta al comprador original para su uso. Con la excepción de cualquier garantía especial, extendida o limitada publicada por Graco, y durante un periodo de doce meses desde la fecha de venta, Graco reparará o reemplazará cualquier pieza o equipo que Graco determine que es defectuoso. Sin embargo, cualquier deficiencia del cañón, de la empuñadura, del gatillo, del gancho, de la fuente de alimentación interna y del alternador (sin incluir los cojinetes de la turbina) será reparada o reemplazada dentro de los treinta y seis meses desde la fecha de venta. Esta garantía es válida solamente si el equipo se instala, se utiliza y se mantiene de acuerdo con las recomendaciones escritas de Graco.

Esta garantía no cubre, y Graco no será responsable por desgaste o rotura generales, o cualquier fallo de funcionamiento, daño o desgaste causado por una instalación defectuosa, una aplicación incorrecta, abrasión, corrosión, mantenimiento incorrecto o inadecuado, negligencia, accidente, manipulación o sustitución con piezas que no sean de Graco. Graco tampoco asumirá ninguna responsabilidad por mal funcionamiento, daños o desgaste causados por la incompatibilidad del equipo Graco con estructuras, accesorios, equipos o materiales que no hayan sido suministrados por Graco, o por el diseño, fabricación, instalación, funcionamiento o mantenimiento incorrecto de estructuras, accesorios, equipos o materiales que no hayan sido suministrados por Graco.

Esta garantía está condicionada a la devolución prepagada del equipo supuestamente defectuoso a un distribuidor Graco autorizado para la verificación del defecto que se reclama. Si se verifica que existe el defecto por el que se reclama, Graco reparará o reemplazará gratuitamente todas las piezas defectuosas. El equipo se devolverá al comprador original previo pago del transporte. Si la inspección del equipo no revela ningún defecto en el material o la mano de obra, se harán reparaciones a un precio razonable; dichos cargos pueden incluir el coste de piezas, mano de obra y transporte.

ESTA GARANTÍA ES EXCLUSIVA, Y SUSTITUYE CUALQUIER OTRA GARANTÍA EXPRESA O IMPLÍCITA INCLUIDAS, PERO SIN LIMITARSE A ELLAS, LA GARANTÍA DE COMERCIALIZACIÓN O LA GARANTÍA DE APTITUD PARA UN PROPÓSITO PARTICULAR.

La única obligación de Graco y el único recurso del comprador en relación con el incumplimiento de la garantía serán los estipulados en las condiciones anteriores. El comprador acepta que no habrá ningún otro recurso disponible (incluidos, pero sin limitarse a ello, daños accesorios o emergentes por pérdida de beneficios, pérdida de ventas, lesiones a las personas o daños a bienes, o cualquier otra pérdida accesoria o emergente). Cualquier acción por incumplimiento de la garantía debe presentarse dentro de los dos (2) años posteriores a la fecha de venta.

GRACO NO GARANTIZA Y RECHAZA TODA SUPUESTA GARANTÍA DE COMERCIALIZACIÓN Y APTITUD PARA UN PROPÓSITO EN PARTICULAR, EN LO QUE SE REFIERE A ACCESORIOS, EQUIPO, MATERIALES O COMPONENTES VENDIDOS PERO NO FABRICADOS POR GRACO. Estos artículos vendidos pero no manufacturados por Graco (como motores eléctricos, interruptores, manguera, etc.) están sujetos a la garantía, si la hubiera, de su fabricante. Graco ofrecerá al comprador asistencia razonable para realizar reclamaciones derivadas del incumplimiento de dichas garantías.

Graco no será responsable, bajo ninguna circunstancia, por los daños indirectos, accesorios, especiales o emergentes resultantes del suministro por parte de Graco del equipo mencionado más adelante, o del equipamiento, rendimiento o uso de ningún producto u otros bienes vendidos al mismo tiempo, ya sea por un incumplimiento de contrato como por un incumplimiento de garantía, negligencia de Graco ni ningún otro motivo.

Información sobre Graco

Para consultar la última información acerca de productos Graco, visite www.graco.com.

Para información sobre patentes, consulte www.graco.com/patents.

Para hacer un pedido, póngase en contacto con su distribuidor Graco o llame para identificar al distribuidor más cercano.

Teléfono: 612-623-6921 **o el número gratuito:** 1-800-328-0211 **Fax:** 612-378-3505

Todos los datos presentados por escrito y visualmente en este documento reflejan la información más reciente sobre el producto disponible en el momento de la publicación.

Graco se reserva el derecho a efectuar cambios en cualquier momento sin previo aviso.

Traducción de las instrucciones originales. This manual contains Spanish, MM 3A2494

Oficinas centrales de Graco: Mineápolis

Oficinas internacionales: Bélgica, China, Corea, Japón

GRACO INC. AND SUBSIDIARIES • P.O. BOX 1441 • MINNEAPOLIS, MN 55440-1441 • USA

Copyright 2012, Graco Inc. Todas las instalaciones de fabricación de Graco están registradas conforme a la norma ISO 9001.

www.graco.com

Revisión K, marzo de 2017