

SaniForce™ 高级卫生 隔膜泵

型号 1590 HS、1590 3A、3150 HS、3150 3A

3A1863ZAL

ZH

用于卫生级应用。仅供专业人员使用。

有关型号、说明和合规核准情况请参见型号（第 3 页）。

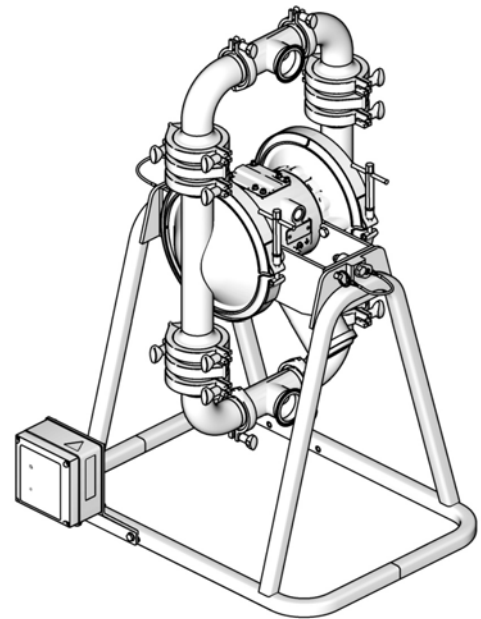
120 磅 / 平方英寸 (0.8 兆帕, 8 巴) 最大流体工作压力

120 磅 / 平方英寸 (0.8 兆帕, 8 巴) 最大空气入口压力



重要安全说明。 请阅读本手册的所有警告及说明。妥善保存这些说明。

目录见第 2 页。



所示型号为 SA3AAA

T18760b

目录

| | | | |
|-----------------------|----|--|----|
| 型号 | 3 | 零部件图, 流体部分 | 32 |
| 柱塞或 BES 安装型号 | 4 | 零部件清单, 流体区 | 33 |
| 警告 | 6 | 泵配置 | 33 |
| 安装 | 8 | 入口和出口 | 33 |
| 一般信息 | 8 | 隔膜材料 | 35 |
| 泄漏检测系统 | 8 | 零部件图, 空气部分和机架 | 38 |
| 首次使用前拧紧管夹 | 8 | 零部件清单, 液体部分, 型号 248273、248274、24C124、24E440、24E667、24J388 和 24J389 | 39 |
| 架式 | 8 | 零部件清单, 空气部分和机架 | 40 |
| 接地 | 8 | 空气部分 - 所有型号 (包括第 40 页列出的型号)。 | 40 |
| 安装 | 9 | 检漏器和泵机架 | 40 |
| 空气管路 | 9 | 配件包 24N798 铰链维修配件包 | 40 |
| 流体抽吸管路 | 9 | 配件包 24N799 快卸销维修配件包 | 40 |
| 流体出口管路 | 10 | 零部件清单, 型号 248273、248274、24C124、24E440、24E667、24J388 和 24J389 | 41 |
| 典型安装 | 10 | 流体通路段零部件 | 41 |
| 改变流体出入口接口的方向 | 11 | 球止回零部件 | 41 |
| 排气通风 | 12 | 活瓣止回零部件 | 41 |
| 操作 | 13 | 零配件, 随型号而异 | 42 |
| 泄压步骤 | 13 | 配件 | 43 |
| 首次使用前对泵进行消毒 | 13 | 15D990 检漏器 | 43 |
| 启动和调节泵 | 13 | 3150 转换配件包 | 43 |
| 关闭泵 | 13 | 15H461 3A 核准球止回转换配件包 | 43 |
| 维护 | 14 | 16E975 活瓣阀转换配件包 | 43 |
| 润滑 | 14 | 15E285 卫生球止回转换配件包 | 43 |
| 冲洗 | 14 | 型号 1590 尺寸图 | 44 |
| 泵流体接触部件的日常清洗 | 14 | 型号 1590 技术数据 | 45 |
| 拧紧连接处 | 14 | 型号 1590 性能表 | 46 |
| 预防性维护计划 | 15 | 型号 3150 尺寸图 | 47 |
| 故障排除 | 16 | 型号 3150 技术数据 | 48 |
| 维修 | 18 | 型号 3150 性能表 | 49 |
| 修理空气阀 | 18 | Graco 公司担保书 | 50 |
| 止回阀修理 | 21 | Graco 公司标准泵担保书 | 50 |
| 标准隔膜的维修 | 23 | 产品延长担保书 | 50 |
| 3A/ 包覆隔膜的维修 | 26 | Graco 信息 | 50 |
| 拆卸轴承和空气密封垫 | 28 | | |
| 泵机表格 | 30 | | |
| SaniForce 3150 不锈钢卫生泵 | 30 | | |
| SaniForce 1590 不锈钢卫生泵 | 31 | | |

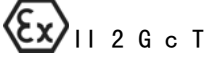
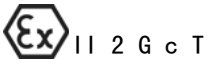
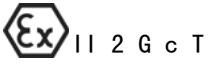
型号

| 型号 | 连接 | 说明 | 合规核准情况 |
|---|---|----------|---|
| 1590 SABAAA 3150 SA5AAA | 法兰 法兰 | 卫生隔膜泵 |  |
| 3150 SA1AAA 3150 SA2AAA 3150 SA3AAA 3150 SA4AAA 3150 SA6AAA 3150 SA7AAA 1590 SADAAA | 法兰 法兰 法兰 法兰 DIN DIN DIN | 卫生隔膜泵 |   |
| 3150 SA_3_1 3150 SA73A1 | 法兰 DIN | 重载卫生球止回泵 | --- |
| 1590 SB_ _ _ _ 3150 SB_ _ _ 1 3150 SB6881 3150 SB7771 3150 SB_ _ _ 3 | 法兰 法兰 DIN DIN 法兰 | 卫生球止回泵 |  |
| 3150 SF_ _ F1 3150 SF_ _ F3 3150 SF76F1 | 法兰 法兰 DIN | 卫生活瓣止回泵 |  |
| 1590 SBBA11 1590 SBDAAA 1590 SBBAAA 1590 SABA13 1590 SBBA13 1590 SBDA13 3150 SA33A1 3150 SA43A1 3150 SA73A1 3150 SB2AA1 3150 SB3AA1 | 法兰 DIN 法兰 法兰 法兰 DIN 法兰 法兰 DIN 法兰 法兰 | 卫生球止回泵 |   |
| 3150 SF3AF1 3150 SF4AF1 3150 SFPAF1 3150 SF7AF1 | 法兰 法兰 法兰 DIN | 卫生活瓣止回泵 | |

注释：请参见泵机表格（第 30 页）以确定配置泵的部件号。

续下页。




柱塞或 BES 安装型号

| | | |
|--------------------------|---|---|
| 24C124 (用于柱塞和 BES 安装) | 用于柱塞系统的 3150 卫生球止回泵，配有 EPDM 包覆隔膜和 PTFE 止回球。24C124 除了不包括流体入口三通、弯头及相关零部件之外，其余与 SA3AA3 相同。 | ---- |
| 24J388 (用于柱塞安装) | 用于柱塞系统的 3150 卫生球止回泵，配有热塑橡胶隔膜和热塑橡胶止回球。24J388 除了不包括流体入口三通、弯头及相关零部件之外，其余与 SA3663 相同。 | ---- |
| 248273 (用于 BES 安装) | 用于料箱抽吸系统的 3150 卫生球止回泵，配有热塑橡胶隔膜和热塑橡胶止回球。248273 除了不包括流体入口三通、弯头及相关零部件之外，其余与 SB3663 相同。 |  |
| 24E440 (用于 BES 安装) | 用于料箱抽吸系统的 3150 卫生球止回泵，配有 EPDM 包覆隔膜和 PTFE 止回球。24E440 除了不包括流体入口三通、弯头及相关零部件之外，其余与 SA3AA3 相同。管夹把手的位置适用于 BES3F3。 | ---- |
| 24J389 (用于柱塞安装) | 用于柱塞系统的 3150 卫生球止回泵，配有 PTFE/EPDM 包覆隔膜和 PTFE 止回球。24J389 除了不包括流体入口三通、弯头及相关零部件之外，其余与 SA33A3 相同。 | ---- |
| 24E667 (用于 BES 安装) | 用于料箱抽吸系统的 3150 卫生球止回泵，配有 PTFE/EPDM 包覆隔膜和热塑橡胶止回球。24E667 除了不包括流体入口三通、弯头及相关零部件之外，其余与 SB3363 相同。 |  |
| 248274 (用于 BES 安装) | 用于料箱抽吸系统的 3150 卫生球止回泵，配有热塑橡胶隔膜。248274 除了不包括流体入口三通、弯头及相关零部件之外，其余与 SF36F3 相同。 |  |

注释：有关零配件，请参见第 41-42 页。







警告

以下针对本设备的设置、使用、接地、维护及修理的警告。惊叹号标志表示一般性警告，而各种危险标志则表示与特定的操作过程有关的危险。当这些标志出现在本手册的正文中时，请参考这些警告。在本手册的其他适当地方还会有另外的与特定产品有关的警告。

|  警告 | |
|---|--|
|  | <p>火灾和爆炸危险 工作区的可燃烟气，例如溶剂或涂料的烟气可点燃或者爆炸。为避免火灾及爆炸：</p> <ul style="list-style-type: none">• 仅在通风良好的地方使用此设备。• 清除所有火源，如引火火焰、烟头、手提电灯及塑胶遮蔽布（可产生静电火花）。• 保持工作区清洁，无溶剂、碎片、汽油等杂物。• 存在易燃烟雾时，不要插拔电源插头或开关电源或电灯。• 将工作区内的所有设备接地。请参见接地说明。• 只能使用已接地的软管。• 朝桶内扣动扳机时，要握紧喷枪靠在接地桶的边上。• 如果出现静电火花或感到有电击，要立刻停止操作。在找出并纠正问题之前，不要使用设备。• 工作区内要始终配备有效的灭火器。 |
|  | <p>高压设备危险 从喷枪 / 分配阀、泄漏处或破裂的部件流出来的流体，会溅入眼内或皮肤上，导致严重的损伤。</p> <ul style="list-style-type: none">• 在停止喷涂时以及在清洗、检查或维修设备之前，要按照泄压步骤进行操作。• 在操作设备前要拧紧所有流体连接处。• 每天检查软管、吸料管和接头。已磨损或损坏的零部件要立刻更换。 |



警告

| | |
|--|--|
|   | <p>设备误用危险 误用设备会导致严重的人员伤亡。</p> <ul style="list-style-type: none"> • 疲劳时、服用药物或饮酒之后不得使用此设备。 • 不得超过额定值最低的系统组件的最大工作压力或温度额定值。参见所有设备手册中的技术数据。 • 请使用与设备的接液部件相适应的流体和溶剂。参见所有设备手册中的技术数据。阅读流体及溶剂生产厂家的警告。有关涂料的完整资料，请向涂料经销商或零售商索要材料安全数据表（MSDS）。 • 当设备有电或有压力时，请勿离开工作区。当设备不使用时，要关闭所有设备并按照泄压步骤进行操作。 • 要每天检查设备。已磨损或损坏的零配件要立刻修理或更换，且只能使用生产厂家的原装替换用零配件进行修理或更换。 • 不要对设备进行改动或修改。 • 只能将设备用于其预定的用途。有关信息请与经销商联系。 • 让软管和电缆远离交通区域、尖锐边缘、移动零配件及热的表面。 • 请勿扭绞或过度弯曲软管或用软管拽拉设备。 • 儿童和动物要远离工作区。 • 遵循所有适用的安全规定。 |
|   | <p>有毒液体或烟雾危害 如果吸入有毒的烟雾、食入有毒的流体或让它们溅到眼睛里或皮肤上，都会导致严重伤害或死亡。</p> <ul style="list-style-type: none"> • 阅读材料安全数据表（MSDS），熟悉所用流体的特殊危险性。 • 远离工作区进行废气排放。如果隔膜破裂，流体可能会被排到空气中。 • 危险性流体要存放在批准的容器内，并按照适用的指南进行处置。 |
|  | <p>烧伤危险 设备表面及加热的流体在工作期间会变得非常热。为避免严重烧伤：</p> <ul style="list-style-type: none"> • 不要接触热的流体或设备。 |
|  | <p>个体防护装备 在操作或维修设备时，或在进入设备的工作区时，必须穿戴适当的防护装备，以免遭受严重伤害，包括眼睛损伤、听力损伤、吸入有毒烟雾和烧伤。这些用品包括但不限于：</p> <ul style="list-style-type: none"> • 防护眼镜和听力保护装置。 • 流体和溶剂生产厂家所推荐的呼吸器、防护服及手套。 |


安装

一般信息

- 图3 中所示的典型安装仅作为系统部件的选择和安装指南。若需设计一套适合您特定需求的系统，请联系 Graco 公司的经销商以寻求帮助。
- 始终使用 Graco 原装零部件及配件。
- 圆括弧内的参考号和字母指代第 32 - 42 页插图和零部件清单中的编号。

| | | | | | | |
|---|--|--|--|--|--|--|
| | | | | | | |
| <p>泵非常重（请参见技术数据（第 45 和 48 页）以了解具体重量）。若必须移动泵，应依照泄压步骤（第 13 页）操作，然后由两人紧紧抓住出口歧管或使用合适的升降设备升起泵。切忌一个人移动或举起泵。</p> | | | | | | |

泄漏检测系统

注释：泄漏检测系统包含所有  核准的泵。有关检漏器安装说明请参见检漏器随附的手册 311200。

首次使用前拧紧管夹

在拆除泵包装之后和首次使用之前，应检查所有的管夹并根据需要将其拧紧。

架式

注释：有关零部件的信息请参见第 38 - 39 页。

1. 将机架组件放在水平面上。
2. 使用随附螺栓将泵牢固地安装在托架上。

| | | | | | | |
|-----------------|--|--|--|--|--|--|
| | | | | | | |
| <p>要避开移动部件。</p> | | | | | | |

注释：如果要排放或维修泵，应拉开快卸销（638e，每边一个）使泵旋转，同时仍然牢固地安装在托架上。

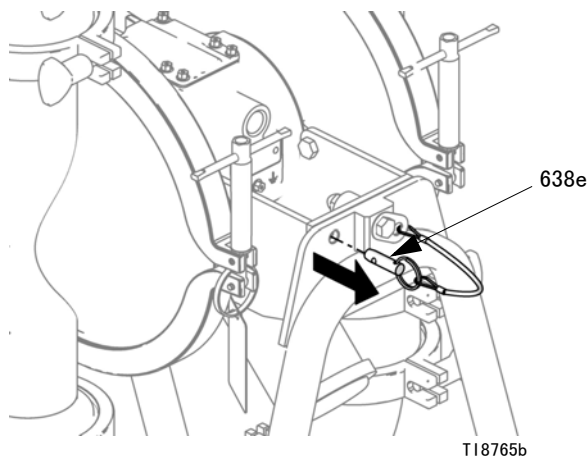


图 1：泵旋转快卸销

接地

| | | | | | | |
|--|--|--|--|--|--|--|
| | | | | | | |
| <p>将泵和所有其他在用或放置在泵送区的设备接地。通过接地，可在静电聚集时或发生短路时为电流提供逃逸的通路，减少出现静电和电击的危险。请查阅当地的电气法规，了解针对您所在地区和所用设备类型的详细接地说明。</p> | | | | | | |

- 泵：连接接地导线和线夹，如图 2 所示。拧松接地螺钉 (W)。将一条最小为 12 ga (1.5 mm²) 的接地线 (X) 的一端插入后面的接地螺丝并牢固地拧紧螺丝。将接地线的另一端连接至真正的大地接地点。要订购接地线和线夹，请订购零件号为 222011 的零部件。

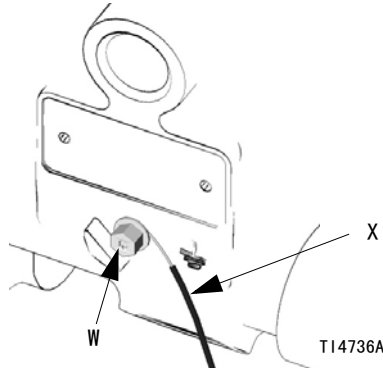


图 2：接地线连接

- 空气和流体软管：只使用接地软管最长为 500 英尺（150 米）的混合软管以确保接地的连续性。
- 空气压缩机：遵照生产厂家的建议。
- 流体供应容器：遵守当地的规范。

安装

注释：泵排出的气体可能含有污染物。如果污染物会影响流体供应，则应将气体排放到较远的区域。请参见排气通风（第 12 页）。

- 确保安装面能够支撑泵、软管和附件的重量以及工作期间所产生的应力。
- 为便于操作和修理，安装时应确保能够方便地接触到泵的空气阀盖、空气入口、流体入口和出口接口。

空气管路

| | | | | | | |
|---|--|--|--|--|--|--|
| | | | | | | |
| <p>系统应配备一个放气型主空气阀 (B)，以释放该阀与泵之间的残留空气。残留空气会导致泵意外运行，并因而引发严重的伤害，如飞溅到眼睛内或皮肤上、运动零件造成的伤害或有害流体造成的污染。参见图 3。</p> | | | | | | |

- 按图 3 所示安装空气管路的附件。将这些附件安装在墙上或支架上。应确保连接附件的空气管路已接地。
 - 安装空气调节器 (C) 和压力表以控制流体压力。流体出口压力将与空气调节器的设定值相同。

- 将一个放气型主空气阀 (B) 安装在靠近泵的位置并用作释放残留空气。将另一个主空气阀 (E) 安装在所有气路附件的上游，并将其作为清洗和维修隔离之用。
 - 气路过滤器 (F) 清除压缩气源中的有害脏污和湿气。
- 在附件与 1/2 npt (内螺纹) 泵空气入口 (M) 之间安装一条接地的柔性空气软管 (A)。最小使用 3/8 英寸 (9.5 毫米) 内径的空气软管。在空气软管 (A) 端部拧上一个空气管路快断联轴器 (D)，将配合接头拧入泵空气入口并贴紧。

| | | | | | | |
|--|--|--|--|--|--|--|
| | | | | | | |
| <p>在不使用泵时，不要将联轴器 (D) 连接到接头上。过早连接联轴器将导致泵意外运行，从而引起因零件运动、流体溅入眼睛或皮肤上及接触有害流体而造成的伤害。</p> | | | | | | |

流体抽吸管路

- 尽可能使用柔性、接地的流体软管 (G)。
- 为了获得最好的密封效果，应使用标准柔性材料 tri-clamp 或 DIN 型卫生密封垫，如 EPDM、丁腈橡胶、氟橡胶或硅胶。

注释：3A 卫生标准合规性要求 DIN 连接使用特定密封垫。请参见 CCE 协调公告第 2011-3 号。这两个垫片是荷兰 Siersema Komponent System (S.K.S.) 及德国 Kieselmann GmbH 制造的 ASEPTO-STAR k-flex 垫圈。

- 如果泵的入口流体压力大于出口工作压力的 25%，则球阀止回阀不会快速关闭，这将导致泵工作效率低下。过高的入口流体压力亦会缩短隔膜使用寿命。对于大多数材料来说，大约 3-5 磅 / 平方英寸 (0.02-0.03 兆帕，0.21-0.34 巴) 已足够。
- 有关最大抽吸高度 (湿和干) 请参见技术数据 (第 45 和 48 页)。为取得最佳效果，泵的安装位置应始终尽可能地靠近材料源。

流体出口管路

| | | | | | |
|--|--|--|--|--|--|
| | | | | | |
|--|--|--|--|--|--|

需要一个流体排放阀 (J) 以释放软管堵塞时的压力。排放阀能降低严重受伤的危险, 其中包括泄压时飞溅到眼睛内或皮肤上, 或者有害流体造成的污染。将该阀安装在靠近泵流体出口的位置。参见图 3。

1. 尽可能使用柔性、接地的流体软管 (L)。
2. 为了获得最好的密封效果, 应使用标准柔性材料 Tri-Clamp 型或 DIN 型卫生密封垫, 如 EPDM、丁腈橡胶、氟橡胶或硅胶。
3. 将流体泄水阀 (J) 装在流体出口附近。参见图 3。
4. 将截止阀 (K) 安装在流体出口管路中。

典型安装

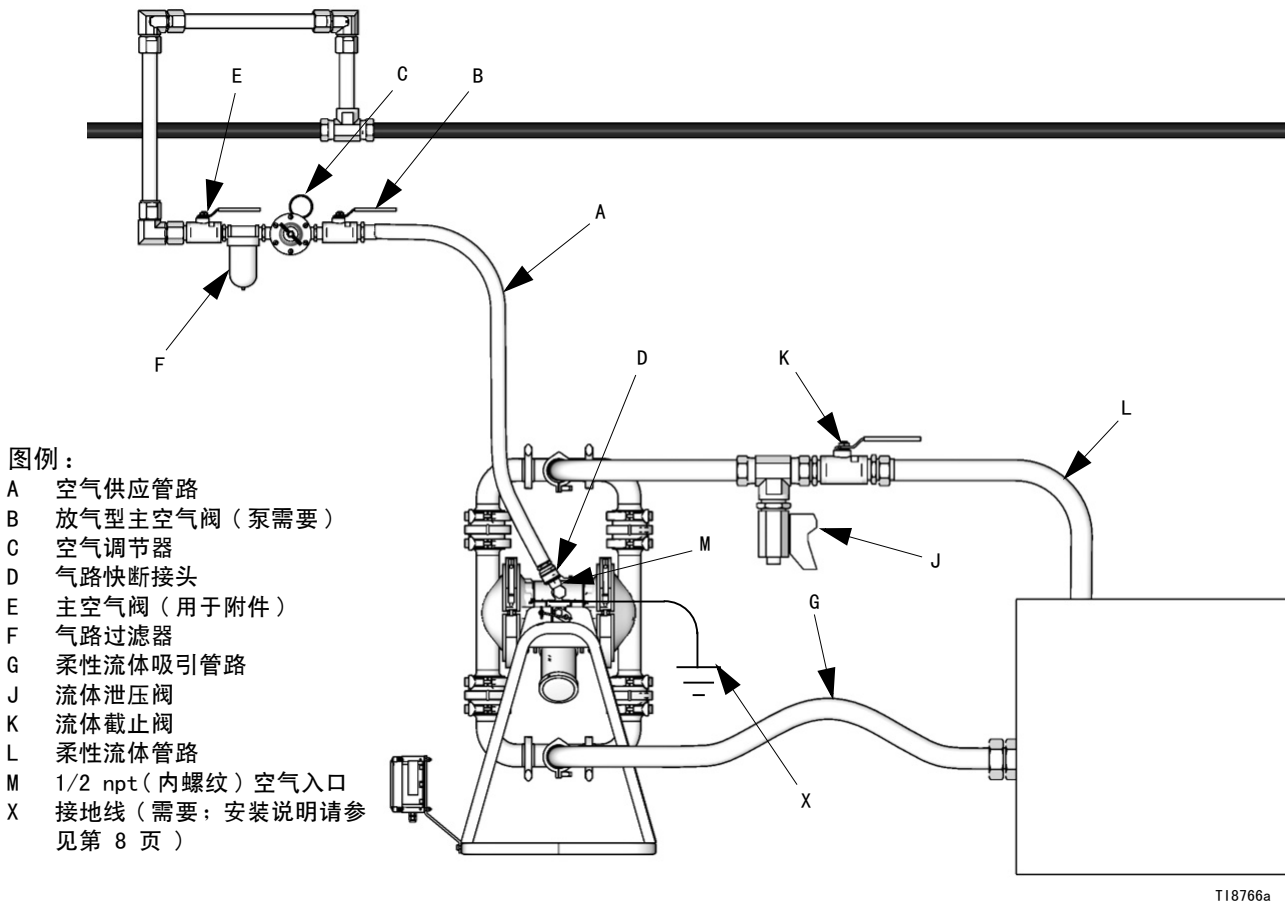


图 3: 典型的地面安装

改变流体出入口接口的方向

出厂时泵的接口朝向相同。要重新调整接口方向：

1. 卸下将入口和 / 或出口三通安装到弯头上的管夹 (130)。
2. 旋转歧管三通 (339) 并重新装好。装好管夹 (130) 并用手拧紧。

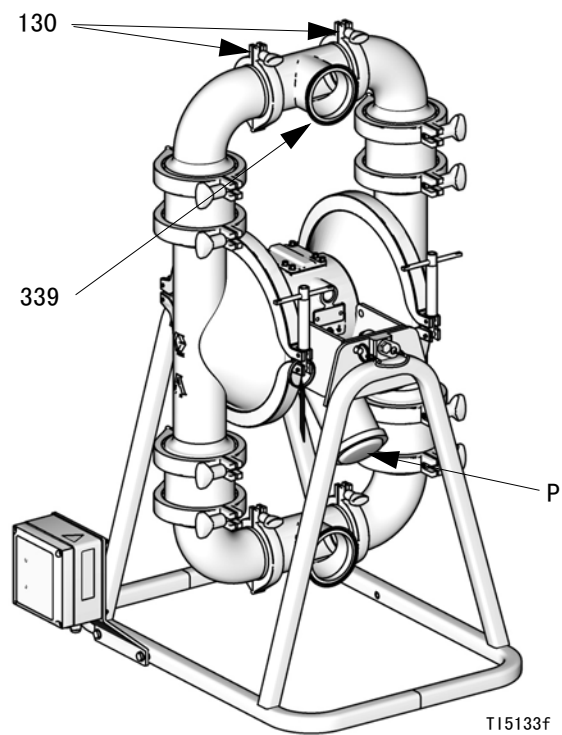





图 4: 流体接口方向 (所示为 tri-clamp 型号)

排气通风

| | | | | | |
|---|---|---|--|--|--|
|  |  |  | | | |
|---|---|---|--|--|--|

应确保系统的通风功效适合于您的设备。在泵送易燃或有害流体时，必须将废气排放至安全的区域，要远离人群、动物、食品加工区及所有火源。

隔膜故障可导致泵送流体与空气一起进入排气管。在排气管端头放置一个合适的容器以接住流体。参见图5。

排气接口为 3/4 标准管螺纹（内螺纹）。切勿对排气口加以限制。过分限制排气可导致泵操作不稳定。

要进行远程排气：

1. 从泵排气接口上卸下消音器（P）。参见图5。
2. 安装一条接地的排气软管（T）并将消音器（P）与软管的另一头连接。排气软管的最小尺寸为 3/4 英寸（19 毫米）内径。如果需要软管长度超过 15 英尺（4.57 米），则应使用较大直径的软管。避免软管突然弯转或打结。
3. 将一个接地容器（U）放在排气管路的端头，以防隔膜破裂时可接住流体。参见图5。

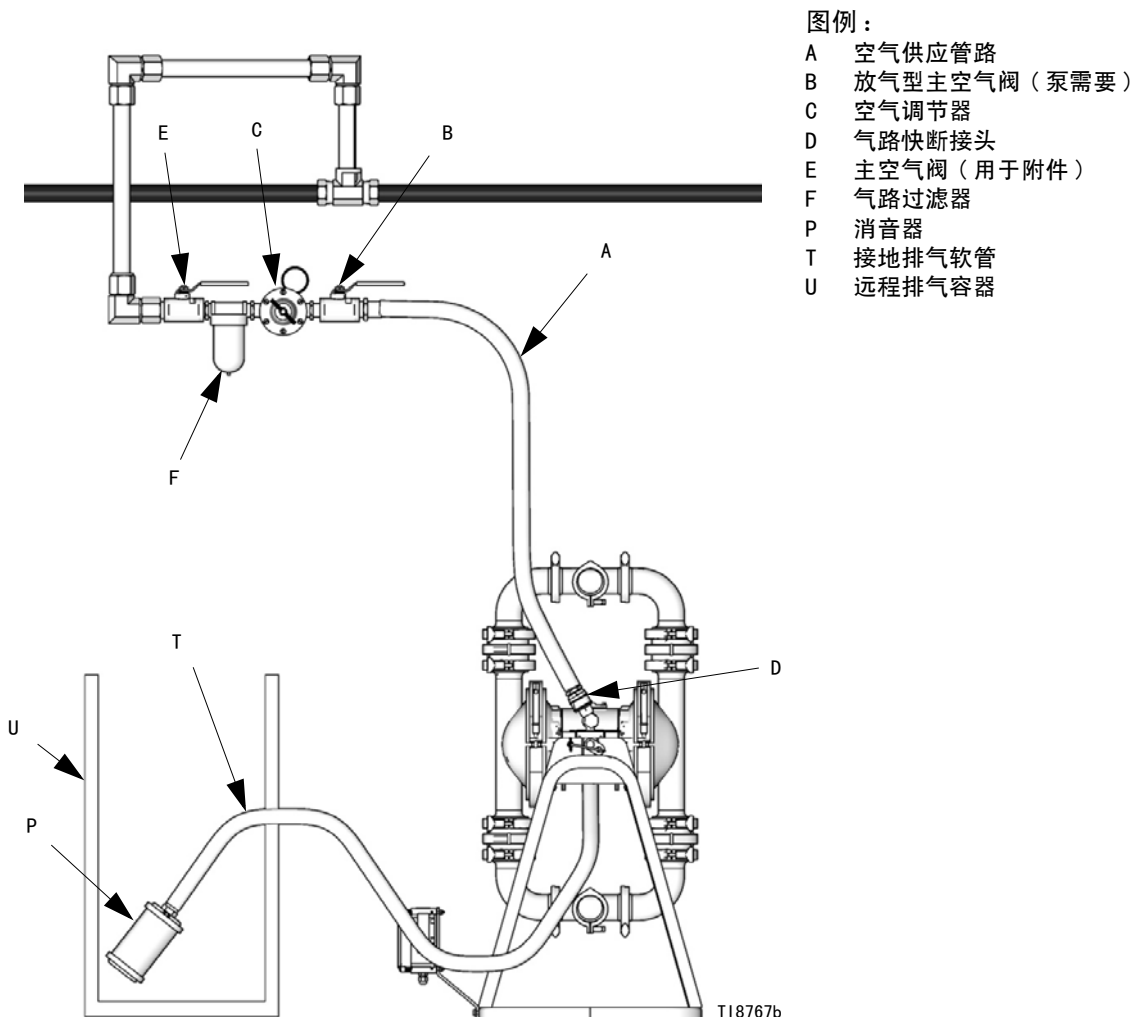


图5：排出废气


操作

泄压步骤

| | | | | | | |
|---|---|---|---|---|--|--|
|  |  |  |  |  | | |
| <p>残留空气会引起泵意外运行，从而导致因溅射、飞溅或运动零部件而造成的严重伤害。在停止泵送时以及在清洗、检查或维修设备之前，应释放压力。</p> | | | | | | |

1. 关闭泵的空气。
2. 打开外侧任何可用的流体阀以释放泵的流体压力。
3. 如果流体仍然在外侧流体管路中，侧应按照以下步骤隔离流体：
 - a. 关闭外侧流体阀。
 - b. 缓慢地卸下泵的流体接头，并使用一个容器接住流出的流体。

首次使用前对泵进行消毒

| | | | | | | |
|---|---|---|--|--|--|--|
|  |  |  | | | | |
|---|---|---|--|--|--|--|

注释：已使用食品级润滑剂安装和测试泵。

操作员有责任在首次使用前对泵进行消毒。操作员应确定是否要拆卸和清洗每个零部件或者仅仅用消毒液冲洗泵。应根据需要按照启动和调节泵、冲洗（第 14 页）或维修章节拆卸（第 21、23 和 26 页）之下的步骤进行操作。

启动和调节泵

1. 确保泵正确接地。参见接地（第 8 页）。
2. 检查连接处是否拧紧。牢固地拧紧流体入口和出口连接处。
3. 将吸料管（如果使用）放入待泵送的流体中。

注释：如果泵的入口流体压力大于出口工作压力的 25%，则球止回阀无法及时快速关闭，这将导致泵工作效率低下。

4. 将流体软管（L）端头放入适合的容器内。
5. 关闭流体排放阀（J）。
6. 回调空气调节器（C）旋钮并打开所有的放气型主空气阀（B, E）。
7. 如果流体软管可提供分配装置，应将其打开并同时进行以下步骤。
8. 用空气调节器（C）缓慢地增加空气压力，直到泵开始旋转。不要超过第 45 和 48 页中“技术数据”部分所列的最大工作空气压力。使泵慢速运转，直到所有空气被排出管路且泵填满料为止。

关闭泵

| | | | | | | |
|--|---|--|--|--|--|--|
|  |  | | | | | |
|--|---|--|--|--|--|--|

换班前应释放压力。

维护

润滑

空气阀无须润滑。如果需要润滑，应在每 500 小时（或每月）运行后卸下泵空气入口上的软管并在空气入口内加两滴机油。

| 注意 | |
|--|--|
| 请不要过分润滑泵。机油通过消音器排出并可能污染流体供应或者其他设备。过分润滑也会引起泵发生故障。 | |

冲洗



将吸引管插入清洁溶液中。打开空气调节器以向泵供应低压空气。将泵运行足够长的时间以彻底清洗泵和软管。关闭空气调节器。将吸引管从清洁溶液中拿出并排干泵。将吸引管放入需泵送的流体中。

经常冲洗泵，以防止所泵送的流体在泵内干涸或凝结，从而损坏泵。根据泵的用途定期冲洗泵。使用兼容清洗溶液并在整个冲洗过程中始终保持泵运转。

始终在存放设备之前冲洗泵并释放压力。

泵流体接触部件的日常清洗

注释：应根据国家卫生标准法规和当地规定对泵和系统进行清洗。

1. 冲洗系统。请参见以上冲洗一节。
2. 按照泄压步骤（第 13 页）进行操作。
3. 拆卸泵的流体部分及其附件。请参见止回阀的修理（第 21 页）和标准隔膜的维修（第 23 页）或 3A/ 包覆隔膜的维修（第 26 页）。

4. 使用毛刷或其他 C. O. P 方法，用碱性洗洁剂并按照生产厂家的建议温度和浓度，清洗所有与流体接触的泵零部件。
5. 用清水再次清洗这些零部件，然后使其彻底干燥。
6. 检查这些零部件，如有脏污应重新清洗。
7. 在组装前，应将所有的流体接触部件都浸入规定的消毒液中。将这些零部件留在消毒液中，组装时再逐个拿出。请参见止回阀的修理（第 21 页）和标准隔膜的维修（第 23 页）或 3A/ 包覆隔膜的维修（第 26 页）。
8. 用防水卫生润滑剂润滑管夹、夹紧面及密封垫。
9. 在使用前应将消毒液在泵和系统中进行循环。在循环消毒溶液时使泵运转。

拧紧连接处

在每次使用前，应检查所有的软管是否磨损或损坏，并根据需要进行更换。应检查确认所有螺纹连接处是否已紧固且无泄漏。

预防性维护计划

根据泵的维修历史记录制定预防性维护计划。这对于防止因隔膜故障而引起的溅出或渗漏非常重要。

以下为建议的维护步骤和频率清单。必须由按照已有计划进行过培训的人员才能进行维护。

| 任务 | 操作员 | 维护人员 | |
|--------------|-----|------|----|
| | 每天 | 每周 | 每月 |
| 系统检漏 | ✓ | | |
| 操作前，流体降压 | ✓ | | |
| 操作后，系统散热 | ✓ | | |
| 检查隔膜是否磨损 | ✓ | | |
| 检查止回阀部件是否磨损 | ✓ | | |
| 检查软管是否磨损 | | ✓ | |
| 检查并拧紧所有流体连接处 | | ✓ | |
| 检查 / 拧紧空气接头 | | ✓ | |
| 润滑空气阀 | | | ✓ |

故障排除



- 在检查或维修设备之前，应按照泄压程序（第 13 页）进行操作。
- 在拆卸泵之前，要检查所有可能存在的故障及其原因。

| 问题 | 原因 | 解决办法 |
|------------------|--------------------------------|---|
| 泵停转后继续运转或不能维持压力。 | 止回阀球（541）或球座（233）磨损。 | 更换。参见第 21 页。 |
| 泵不运转，或运转后停止。 | 空气阀堵塞或脏污。 | 拆卸并清洗空气阀。参见第 18 页。使用过滤空气。 |
| | 止回阀球（541）已严重磨损并插入球座（233）或歧管内。 | 更换阀球和阀座。参见第 21 页。 |
| | 止回阀球（541）因过压已插入球座（233）。 | 按照泄压步骤操作（第 13 页）。按照第 21 页的步骤拆卸球止回组件并检查是否损坏。 |
| | 分配阀堵塞。 | 释放压力并清洗阀。 |
| | 检漏器已激活关闭电磁阀 | 了解故障原因并重置检漏器 |
| 泵运行不稳定。 | 吸料管路已堵塞。 | 检查并清洗。 |
| | 球（541）粘结或泄漏。 | 清洗或更换。参见第 21 页。 |
| | 隔膜破裂。 | 更换。参见第 23 页（标准）或第 26 页（3A/ 包覆）的内容。 |
| | 排气受限。 | 清除限制。 |
| 液流中有气泡。 | 吸料管路已松动。 | 拧紧。 |
| | 隔膜破裂。 | 更换。参见第 23 页（标准）或第 26 页（3A/ 包覆）的内容。 |
| | 歧管与球座之间的入口歧管已松动或密封件已损坏，密封垫已损坏。 | 拧紧歧管管夹或更换球座或密封垫。参见第 21 页。 |

| 问题 | 原因 | 解决办法 |
|----------------|--|---------------------------------------|
| 卫生接头入口和出口泄漏。 | 卫生管夹松动。 | 旋紧夹子。 |
| | 密封垫已损坏或已磨损。 | 更换垫圈。 |
| | 入口 / 出口软管或管道没有对准。 | 在泵入口和出口处使用柔性软管。 |
| | 密封垫不密封。 | 使用柔性材料的标准卫生密封垫，如 EPDM、丁腈橡胶、氟橡胶或硅胶。 |
| 废气中有流体。 | 隔膜破裂。 | 更换。参见第 23 页（标准）或第 26 页（3A/ 包覆）的内容。 |
| | 隔膜板松动。 | 拧紧或更换。参见第 23 页（标准）或第 26 页（3A/ 包覆）的内容。 |
| 泵在停转后排出过多空气。 | 空气阀块、板、导向块、U 形环或导向销 O 形圈已磨损。 | 修理或更换。参见第 18 页。 |
| | 主轴密封磨损。 | 更换。参见第 23 页（标准）或第 26 页（3A/ 包覆）的内容。 |
| 泵漏气。 | 空气阀盖松动。 | 拧紧螺丝。参见第 18 页。 |
| | 空气阀密封垫或气盖密封垫已损坏。 | 检查并更换。参见第 18 页。 |
| | 气盖管夹松动 | 拧紧管夹。 |
| 泵在球止回阀处泄漏很多流体。 | 歧管与球座之间的歧管已松动或密封件已损坏，密封垫已损坏。 | 拧紧歧管管夹或更换球座或管夹 (132)。参见第 21 页。 |
| 振动。 | 流体入口与出口尺寸不平衡而导致止回球配合不当 / 不彻底。使用低粘度流体时噪音加重。 | 按照出口管路减小入口管路的尺寸 / 直径。出口管路尺寸不能超过泵尺寸。 |

维修

修理空气阀

所需工具

- 转矩扳手
- 梅花头 (T20) 螺丝刀或 7 毫米 (9/32 英寸) 套筒扳手。
- 尖嘴钳
- 0 形圈挑针
- 锂基润滑脂

可提供空气阀修理配件包 255122。请参见零部件 (第 40 页)。配件包所含零部件均标有 ◆ 标志。为得到最佳效果, 应使用套件中的所有零部件。

拆卸



1. 按照泄压步骤 (第 13 页) 进行操作。
2. 使用梅花头 (T20) 螺丝刀或 7 毫米 (9/32 英寸) 套筒扳手卸下 6 个螺丝 (103)、空气阀盖 (102) 和密封垫 (104)。参见图 6。

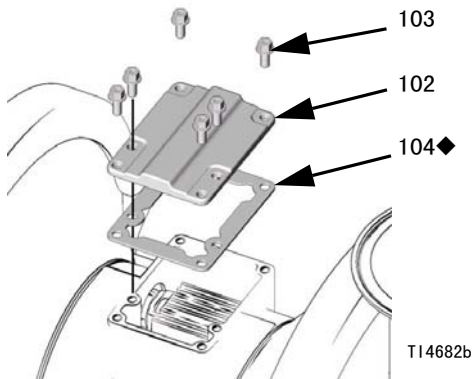


图 6

3. 将空气阀座 (105) 移到中心位置并将其从机孔中拉出。使用尖嘴钳, 将导向块 (116) 向上笔直拉出机孔。参见图 7。

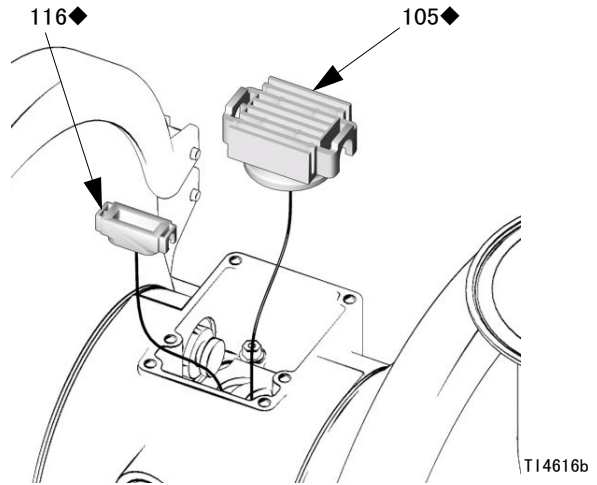


图 7

4. 拉出 2 个传动器活塞 (111)。将活塞上的 U 形环 (110) 卸下。拉出导向销 (114)。将导向销上的 O 形圈 (115) 卸下。参见图 8。

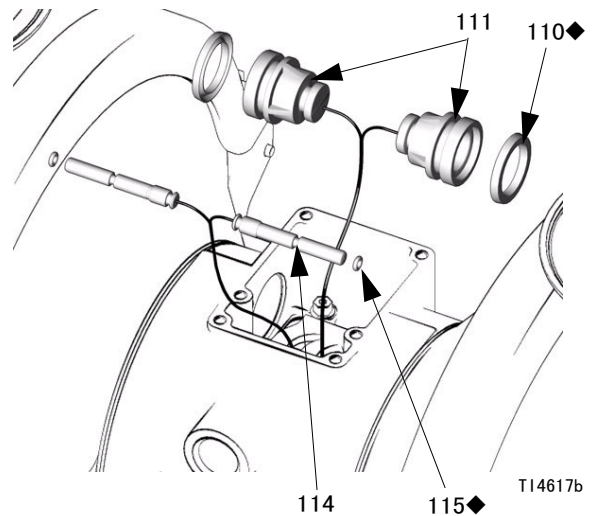


图 8

5. 检查阀板 (108) 情况。如有损坏, 应使用梅花头 (T20) 螺丝刀或 7 毫米 (9/32 英寸) 套筒扳手卸下 3 个螺丝 (103)。卸下阀板 (108)。参见 图 9。

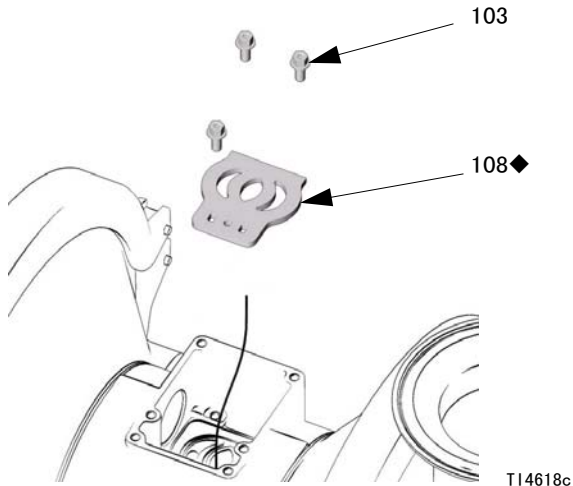


图 9

6. 检查轴承 (112, 117) 情况。参见零部件 (第 40 页)。轴承带有锥度, 如果已损坏, 必需从外侧卸下。这需要拆卸流体部分。参见 第 28 页。
7. 清洗所有零部件并检查是否磨损或损坏。根据需要更换。按照第 19 页的说明重新装好。

重新组装

1. 若需更换轴承 (112, 117), 应按照第 28 页的说明重新安装。重新安装流体部分。
2. 将阀板 (108) 安装在机孔内, 密封件朝下。用梅花头 (T20) 螺丝刀或 7 毫米 (9/32 英寸) 套筒扳手安装 3 个螺丝 (103)。将螺钉拧紧至底部伸出机壳。参见 图 9。
3. 在每个导向销 (114) 上安装一个 O 形圈 (115)。润滑导向销和 O 形圈。将销钉插入轴承, 窄头先入。参见 图 10。

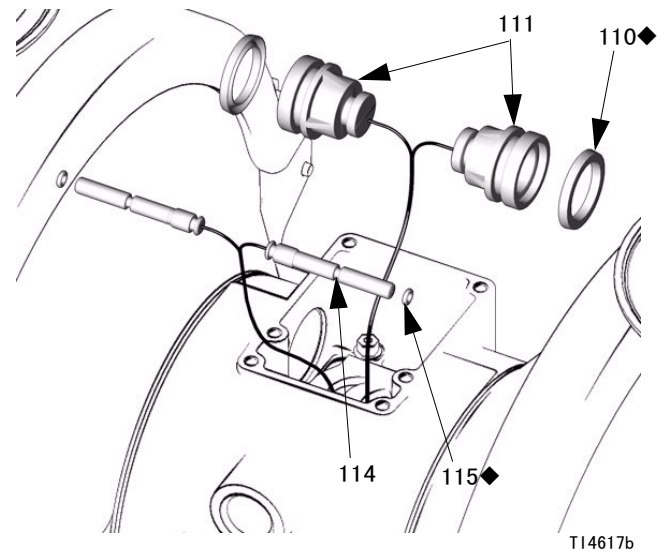


图 10

4. 在每个传动器活塞 (111) 上安装 U 形环 (110), 将垫圈唇缘朝向活塞窄端。参见 图 10。
5. 润滑 U 形环 (110) 和传动器活塞 (111)。将传动器活塞插入轴承, 宽头先入。露出活塞窄端。参见 图 10。

6. 润滑导向块 (116) 的下端面, 将其突台卡入导向销 (114) 两端的沟槽中而安装到位。参见 图 11。
7. 在阀座 (105) 的下端面涂上润滑脂。参见 图 11。
8. 安装阀座 (105), 将其突台卡入传动器活塞 (111) 窄端的沟槽内。参见 图 11。

9. 将阀密封垫 (104) 和阀盖 (102) 与中心机壳 (101) 的六个孔对准。用梅花头 (T20) 螺丝刀或 7 毫米 (9/32 英寸) 套筒扳手将其用六个螺丝 (103) 固定。用 50-60 磅英寸 (5.7-6.8 牛·米) 的扭力拧紧。参见 图 12。

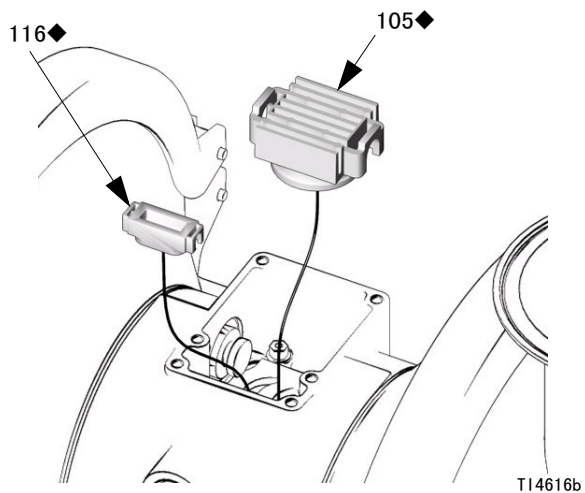


图 11

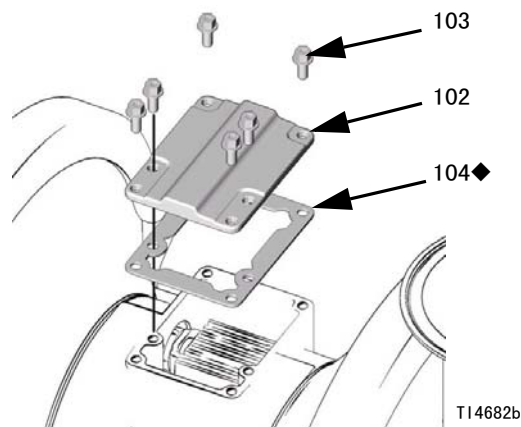


图 12

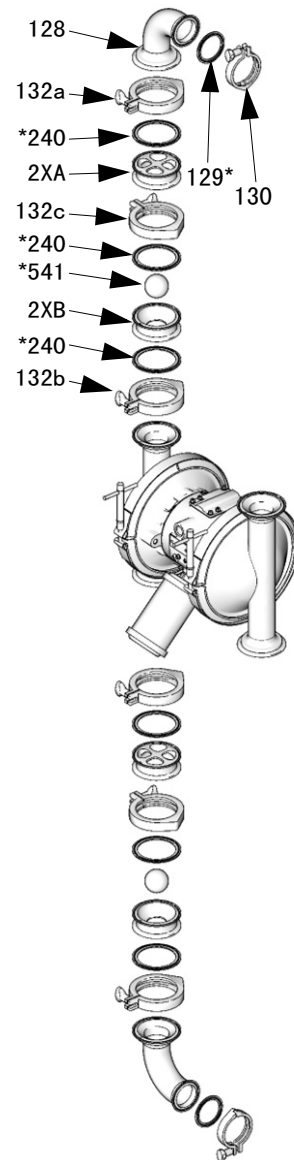
止回阀修理

拆卸

带有星号 (*) 的参考号表示更换零部件。有关更换零部件的完整清单请参见零部件 (第 32 页) 及以下信息。



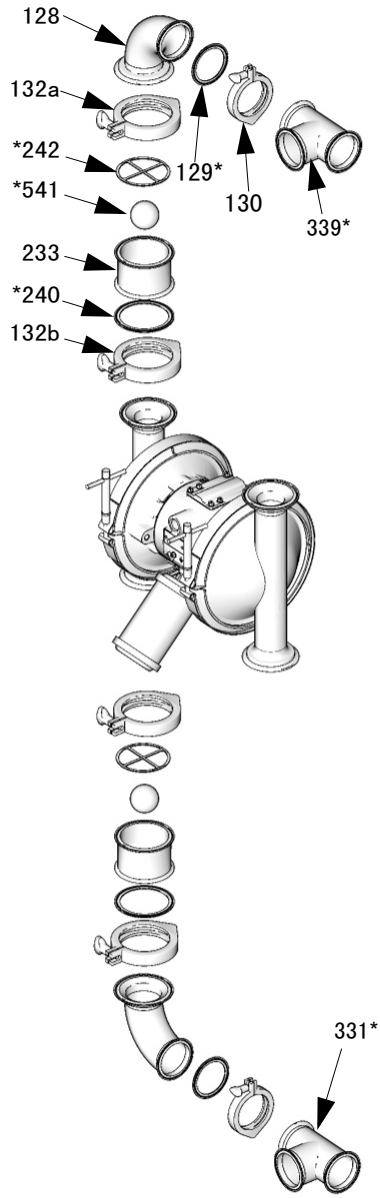
1. 按照泄压步骤 (第 13 页) 进行操作。断开所有软管。
2. 拉开快卸销并将泵倾斜以排放材料。
3. 卸下出口歧管上的两个上管夹 (132a)。
4. 卸下带有弯管 (128)、密封垫 (129)、管夹 (130) 和三通 (339) 的出口歧管。
5. 用于 3A 球止回泵: 卸下球密封垫 (240)。卸下中间管夹 (132c) 和球挡座 (2XA)。卸下中间密封垫 (240) 和球阀 (541)。卸一下管夹 (132b)、球座 (2XB) 和密封垫 (240)。清洗所有零部件并检查是否磨损或损坏。根据需要更换零部件。



T18768a

图 13: 3A 球止回组件

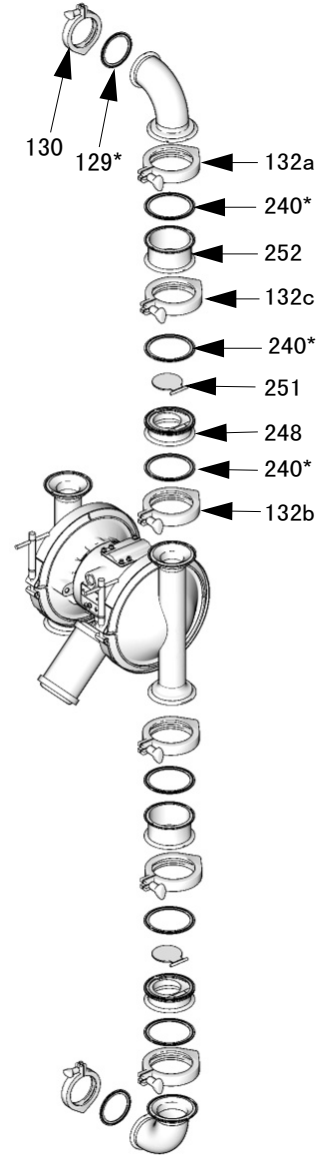
用于卫生球止回泵：卸下球密封垫（242）和阀球（541）。卸一下管夹（132b）、球座（233）和密封垫（240）。清洗所有零部件并检查是否磨损或损坏。根据需要更换零部件。



T18769a

图 14：卫生球止回组件

用于活瓣止回泵：卸下密封垫（240）。卸一下管夹（132c）和机壳（252）。卸一下管密封垫（240）和活瓣阀（251）。卸一下管夹（132b）、下活瓣机壳（248）和密封垫（240）。清洗所有零部件并检查是否磨损或损坏。根据需要更换零部件。



T18770a

图 15：活瓣止回组件

- 拆下出口歧管。卸下管夹 (130)、三通 (339)、密封垫 (129) 和弯头 (128)。清洗所有零部件并检查是否磨损或损坏。根据需要更换零部件。
- 对入口歧管重复以上步骤。

重新组装

注释：用防水卫生润滑剂润滑管夹、夹紧面和密封垫。

- 以相反的顺序重新组装入口和出口流体歧管。参见 6 步骤。用手拧紧管夹。
- 以相反的顺序重新组装球或活瓣止回组件。参见 5 步骤。用手拧紧管夹。

注释：若使用活瓣止回，应确保活瓣止回件 (251) 正确地安装在机壳 (248) 沟槽中。应确保活瓣止回件运动自如。

标准隔膜的维修

注释：有关包覆隔膜的内容，其中包括所有的 3A 隔膜，请参见第 26 页。

所需工具

- 转矩扳手
- 5/8 英寸扳手
- 19 毫米开口扳手
- 0 形圈挑针
- 锂基润滑脂
- 活动扳手

拆卸



- 按照泄压步骤 (第 13 页) 进行操作。
- 卸下歧管并按照第 21 页的说明拆卸球止回阀。
- 将流体盖保持在位并卸下管夹 (135)。将流体盖 (234) 从泵上拉出。

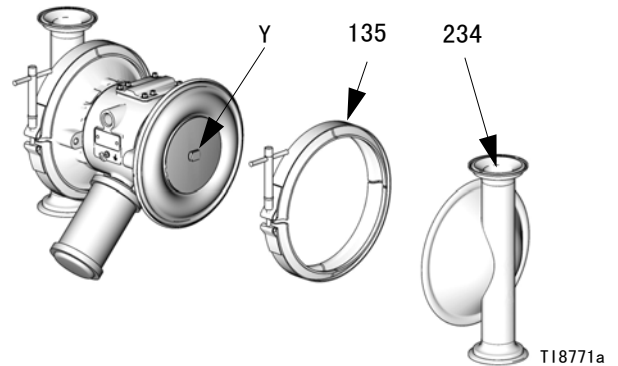


图 16

- 卸下两个流体盖之后，使用两个 5/8 英寸扳手夹住每个隔膜组件板上的扳动面 (Y) 并将其松开。其中一个隔膜组件可任意移动，而另一个仍然连接在轴上。
- 卸下可任意移动的隔膜组件。
- 卸下装有螺栓 (143) 的圆板 (444)，隔膜 (446)、支撑件 (447) (若有) 及隔膜板 (445)。
- 检查隔膜主轴 (121) 是否磨损或有划伤。若有损坏，应检查轴承 (117) 情况。若轴承有损坏，则参考轴承和空气密封垫的拆卸 (第 28 页)。
- 将 O 形圈挑针伸进中心机壳 (101) 中，勾住 U 形环 (110) 并将其一起拉出机壳。未卸下轴承 (117) 时也可进行该操作。参见图 24 (第 28 页)。
- 清洗所有零部件并检查是否磨损或损坏。根据需要更换零部件。

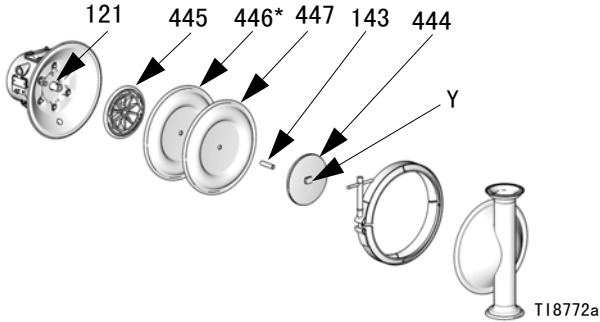


图 17

- 将隔膜组件和隔膜主轴 (121) 从中心机壳 (101) 中拉出。用 19 毫米的开口扳手夹住主轴平面，将隔膜组件从主轴上卸下。卸下剩余的隔膜组件。

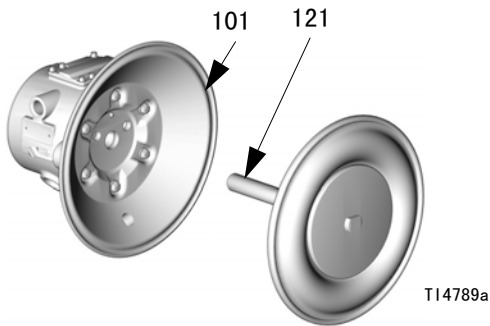
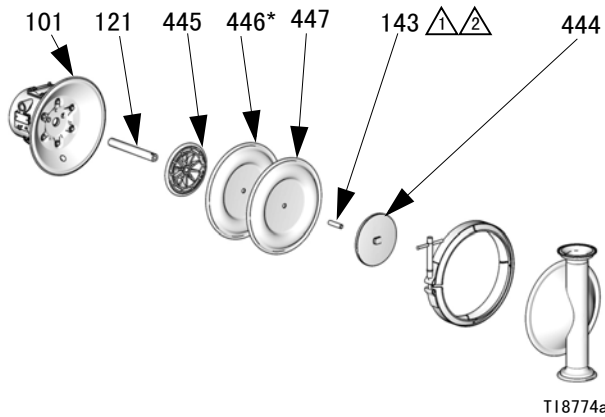


图 18

重新组装

1. 安装主轴 U 形环 (110)，使环缘朝向机壳 (101) 的外侧。润滑 U 形环。参见重新组装轴承 (第 28 页)。
2. 将隔膜 (446)、支撑件 (447) (若使用) 及隔膜板 (445) 用螺丝 (143) 安装到圆板 (444) 上。隔膜板 (445) 的圆边应朝向隔膜。应确保标有“空气侧”的一边朝向中心机壳。

注释：所有隔膜组件的螺丝 (143) 都必须涂上螺纹紧固剂，如图 19 所示。



△1 根据需要涂上高强度螺纹紧固剂以将螺丝安装在隔膜板上。

△2 在该螺丝的主轴侧涂上中等强度的螺纹紧固剂。

图 19

3. 将组装好的隔膜组件拧在主轴 (121) 上并用手拧紧。
4. 对隔膜主轴轴身 (121) 进行润滑，将其滑过座子 (101)。
5. 按照步骤 2 的说明，将其他隔膜组件安装到轴上。
6. 用 5/8 英寸的扳手夹住一个隔膜组件并将另一个隔膜拧紧至 60-70 磅英尺 (81-94 牛·米) 的扭矩。

注释：可以将防水卫生润滑剂涂在管夹 (135) 和流体盖 (234) 的夹紧面上以方便组装。

7. 将流体盖 (234) 与中心机壳对准。用管夹 (135) 将流体盖固定并用手拧紧。

注释：可在管夹螺纹上使用食品级防卡塞润滑剂来辅助安装。

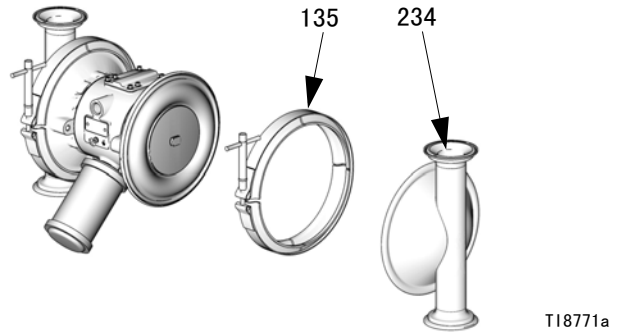


图 20

8. 按照第 21 页的说明，重新安装球止回阀和歧管。

3A/ 包覆薄膜的维修

注释：如果您的泵使用标准隔膜，则请参见第 23 页。

所需工具

- 转矩扳手
- 19 毫米开口扳手
- 0 形圈挑针
- 锂基润滑脂

拆卸



1. 按照泄压步骤（第 13 页）进行操作。
2. 卸下歧管并按照第 21 页的说明拆卸球止回阀。
3. 卸下将流体盖 (234) 固定在空气盖 (120) 上的管夹 (135)。将流体盖 (234) 从泵上拉出。参见图 21。
4. 一旦卸下流体盖，泵（即空气最后加压的泵）侧的隔膜将与中心部分 / 空气盖分离。这可使您紧抓隔膜。
5. 隔膜用手拧紧组装。要拧松隔膜，应牢固地抓住两个隔膜的外沿并逆时针旋转。其中一个隔膜组件可任意移动，而另一个仍然连接在轴上。卸下可任意移动的隔膜 (446) 和空气侧隔膜板 (445)。

6. 将对面的隔膜组件和主轴 (121) 拉出中心机壳 (101)。用 19 毫米开口扳手夹住轴平面并将隔膜和空气侧隔膜板从轴上卸下。
7. 检查隔膜主轴 (121) 是否磨损或有划伤。若有损坏，应检查轴承 (117) 情况。若轴承已损坏，则请参见第 28 页。
8. 将 0 形圈挑针伸进中心机壳 (101)，勾住 U 形环垫圈 (110) 一起将其拉出机壳。未卸下轴承 (117) 时也可进行该操作。
9. 清洗所有零部件并检查是否磨损或损坏。根据需要更换零部件。

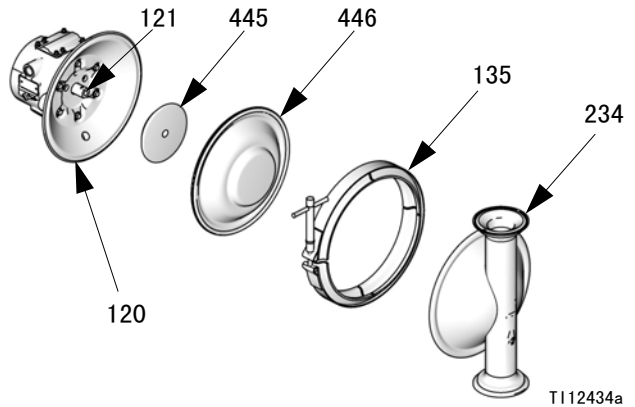




图 21

重新组装

| | | | | | | |
|---|---|--|--|--|--|--|
|  |  | | | | | |
| <p>不要将手指或手伸到空气盖和隔膜中间，以降低严重受伤的危险，如截肢等。</p> | | | | | | |

1. 安装主轴 U 形环垫圈 (110*)，使环缘朝向机壳 (101) 的外侧。润滑填料。请参见图 24 (第 28 页)。
2. 根据需要使用高强度 (红色) 的 Loctite® 或类似胶水，将螺栓 (446a) 安装到隔膜 (446) 上。将空气侧隔膜板 (445) 装到隔膜 (446) 上。隔膜板的辐射宽边必须朝向隔膜。在隔膜组件的螺纹上涂上中等强度 (蓝色) 的 Loctite® 或类似胶水。用手将该组件拧紧在主轴 (121) 上。
3. 使用润滑脂润滑隔膜主轴 (121) 轴身和两端。然后将轴 / 隔膜组件插入泵的一侧。

注释：将泵在机架上旋转 90° 以方便夹住流体盖。

将流体盖 (234) 与中心机壳对准。牢固地拧紧管夹 (135)。

4. 按照 2 步骤的说明，将其他隔膜组件安装到轴上。此时可将该隔膜从空气盖上提起。
5. 向泵输入低压空气 (低于 7 磅 / 平方英寸 [0.05 兆帕, 0.5 巴])。隔膜将非常缓慢地被拉到空气盖 (120) 上。找到一个压力值，使隔膜尽量靠近管夹，但又没有接触到导向销。

| 注意 |
|------------------------------------|
| <p>不要用手使隔膜变形。隔膜需要均衡的压力以进行正常变形。</p> |

6. 安装流体盖 (234) 和管夹 (135)，以使流体盖与中心机壳对准。将泵倾斜以方便安装。牢牢拧紧管夹。

注释：如果隔膜接触到导向销并且被强行推离空气盖，应再次执行步骤 5。根据需要回到步骤 3。

7. 按照第 21 页的说明，重新安装球止回阀和歧管。

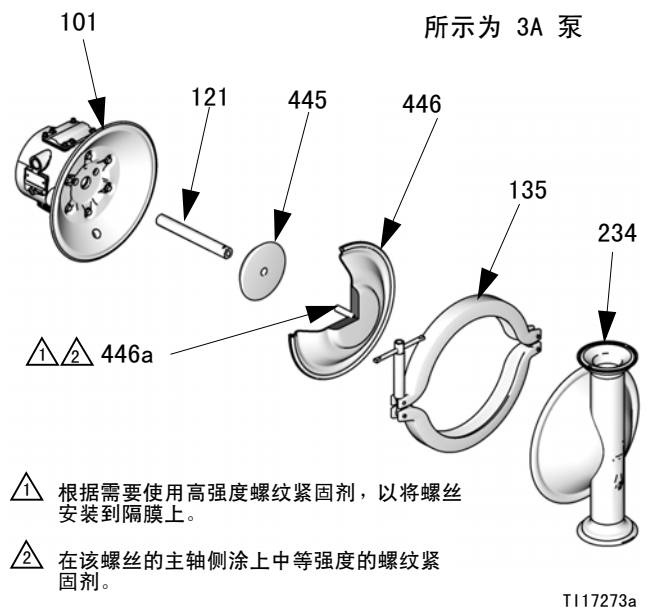


图 22

拆卸轴承和空气密封垫

所需工具

- 转矩扳手
- 10 毫米套筒扳手
- 轴承起拔器
- O 形圈挑针
- 压力机、压块和橡胶锤

拆卸

注释：不要卸下未损坏的轴承。



1. 按照泄压步骤（第 13 页）进行操作。
2. 卸下歧管并按照第 21 页的说明拆卸球止回阀。
3. 按照第 23 页（标准）或第 26 页（3A/ 包覆）的说明卸下流体盖和隔膜组件。

注释：若只需卸下隔膜主轴轴承（117），则跳过步骤 4。

4. 按照第 18 页的说明拆卸空气阀。
5. 使用 10 毫米的套筒扳手，卸下将空气盖（120）固定在中心机壳（101）上的螺丝（122）。

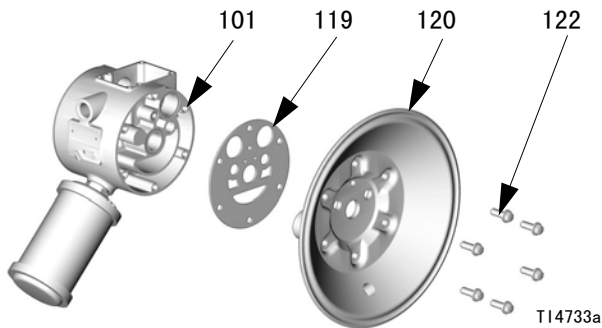
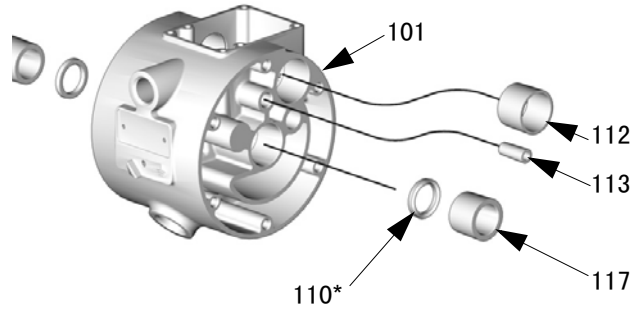


图 23

6. 卸下空气盖密封垫（119）。始终用新的密封垫更换。
7. 使用轴承起拔器拆卸隔膜主轴轴承（117）、空气阀轴承（112）或导向销轴承（113）。不要卸下没有损坏的轴承



T14731a

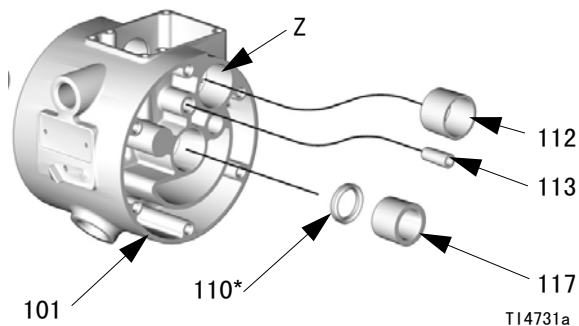
图 24

8. 如果已卸下隔膜主轴轴承（117），则将 O 形圈挑针伸进中心机壳（101）内，勾住 U 形环（110），然后一起将其拉出机壳。检查 U 形环。参见图 24。根据需要更换零部件。

重新组装

注释：在装配之前，必须在轴承（112）外表面和缸孔（Z）内表面涂上胶粘剂。

1. 安装主轴 U 形环（110）并使环缘朝向机壳外侧。
2. 将新轴承（112、113 和 117）装入中心机壳（101），锥形端先入。使用压力机或压块与橡胶锤，将轴承压配至与中心机壳端面平齐。



T14731a

图 25

3. 按照第 18 页的说明重新装配空气阀。

4. 将新的空气盖密封垫 (119) 对准, 以使中心机壳 (101) 上突出的导向销 (114) 可配合进入密封垫上正确的孔位。

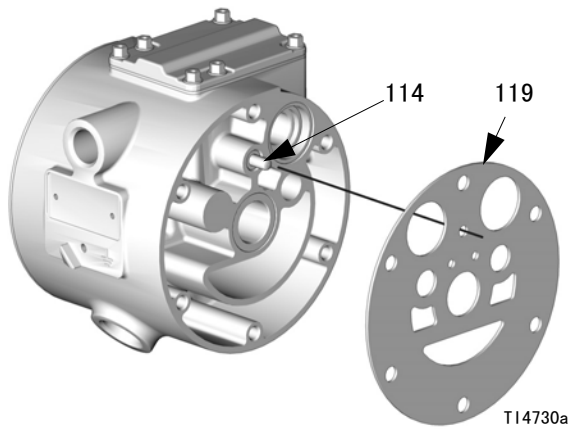


图 26

5. 将空气盖 (120) 对准, 以使导向销 (114) 配合进入空气盖中心附近的三个小孔中的中孔 (M) 内。

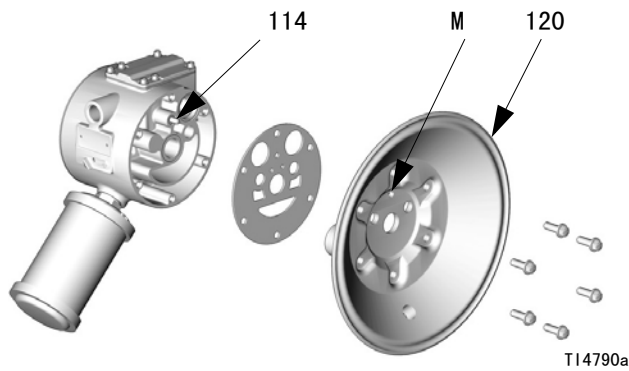


图 27

6. 在螺丝 (122) 的螺纹上涂上中等强度 (蓝色) 的 Loctite® 或类似胶水。安装螺丝 (122) 并用手拧紧。使用 10 毫米套筒扳手, 交叉均匀地用 130-150 磅英尺 (15-17 牛·米) 的扭力拧紧螺丝。按照第 23 页的说明, 安装隔膜组件和流体盖。



图 28

7. 按照第 21 页的说明, 重新安装球止回阀和歧管。

泵机表格

注释：用于 BES/ 柱塞机型（非表格部件号 24xxxx），参见第 41 页。

SaniForce 3150 不锈钢卫生泵

您的泵型号标在泵的系列标牌上。为了在下列表格上确定所用泵的型号，应选择描述该泵的六位数字，从左到右排列。第一个编号始终是 S，表示 Graco 卫生隔膜泵。其他五个编号确定泵的配置、尺寸及生产材料。例如，一个配有三英寸入口和出口、Santoprene 球和隔

膜、泵机架且无检漏器的卫生球止回泵型号为 **SB3661**。要订购更换零部件，请参考第 32 - 41 页的零部件清单。表格中的编号与零部件图和清单中的参考号不对应。

| 卫生泵 | 泵配置 | 入口和出口 (英寸) | 隔膜 | 止回球材料 | 检漏器、泵机架 |
|-------------|-----------------|-----------------|---------------------|----------------|-----------|
| S - (用于所有泵) | A 3A 核准球止回 (HD) | 1 1 1/2 x 1 1/2 | A 3A 核准 (EPDM) | A 3A 核准 (PTFE) | A 检漏器及泵机架 |
| | B 球止回 | 2 2 x 2 | 3 (HD) PTFE/EPDM 包覆 | 6 Santoprene® | 1 泵机架 |
| | F 活瓣止回 | 3 3 x 3 | 6 Santoprene® | 7 丁腈橡胶 | 3 无 |
| | | 4 4 x 4 | 7 丁腈橡胶 | 8 氟橡胶 | |
| | | 5 3 x 2 | 8 氟橡胶 | F 活瓣 | |
| | | 6 50 mm DIN | | | |
| | | 7 80 mm DIN | | | |
| | | P 无 | | | |

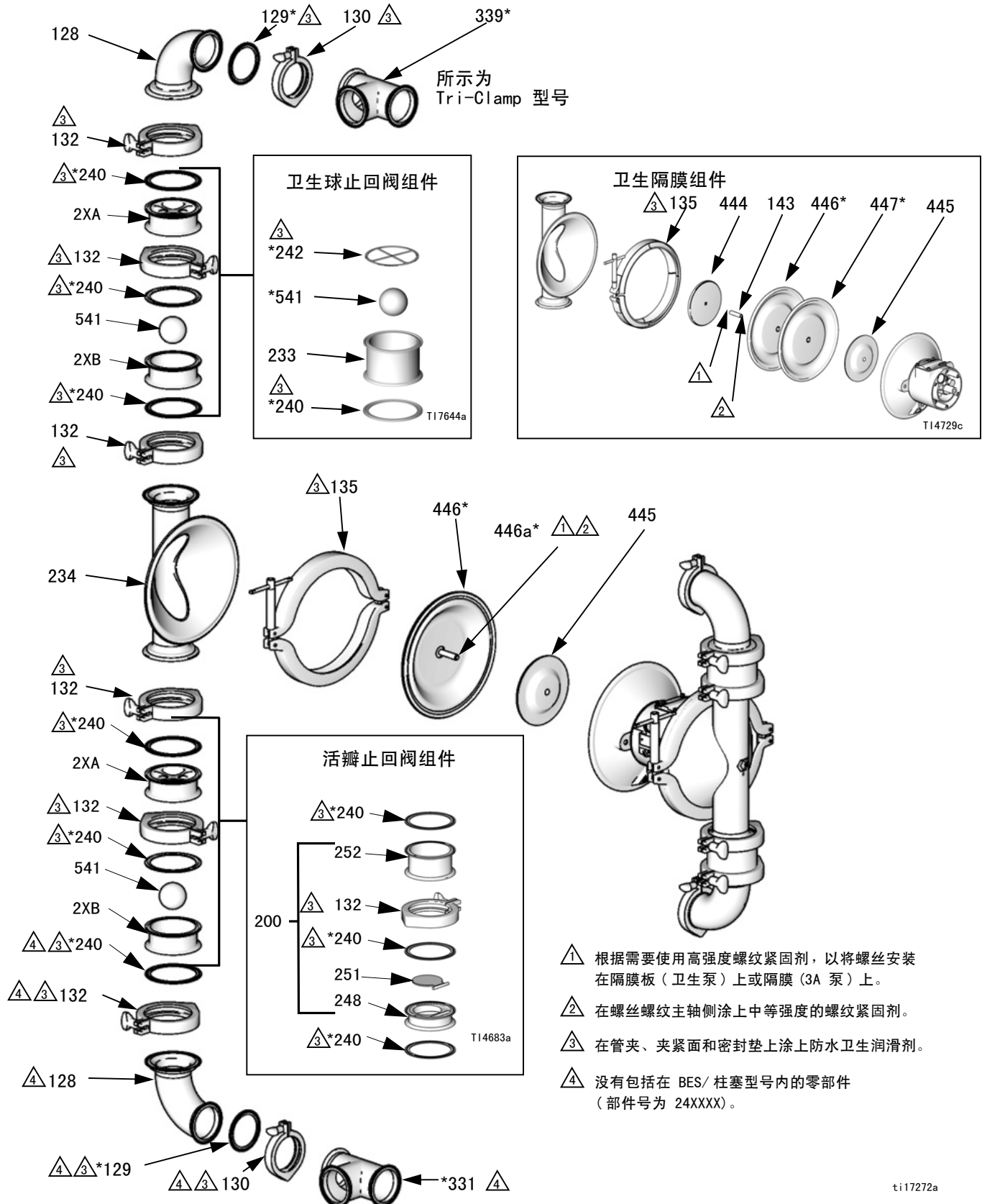
SaniForce 1590 不锈钢卫生泵

下表显示 1590 不锈钢卫生泵的所有可用配置。

| 型号 | 泵配置 | 入口和出口 (英寸) | 止回阀类型 | 止回球材料 | 隔膜材料 |
|--------|-----------------|---------------|-------------|---------|----------------------|
| SABAAA | 3A 核准并带检漏器 | 2 x 2 | 3A 球止回 (HD) | 3A PTFE | 3A 核准 EPDM |
| SADAAA | 3A 核准并带检漏器 | 50 mm DIN | 3A 球止回 (HD) | 3A PTFE | 3A 核准 EPDM |
| SBBAAA | 非 3A 核准 无检漏器 | 2 x 2 | 3A 球止回 (HD) | 3A PTFE | 3A 核准 EPDM |
| SBDAAA | 非 3A 核准 无检漏器 | 50 mm DIN | 3A 球止回 (HD) | 3A PTFE | 3A 核准 EPDM |
| SBBA11 | 非 3A 核准 无检漏器 | 2 x 2 | 3A 球止回 (HD) | 3A PTFE | PTFE |
| SBBA22 | 非 3A 核准 无检漏器 | 2 x 2 | 3A 球止回 (HD) | 热塑橡胶 | 热塑橡胶 |
| SABA13 | 非 3A 核准并带检漏器 | 2 x 2 | 3A 球止回 (HD) | 3A PTFE | PTFE/EPDM 包覆 (HD) |
| SBBA13 | 非 3A 核准 无检漏器 | 2 x 2 | 3A 球止回 (HD) | 3A PTFE | PTFE/EPDM 包覆 (HD) |
| SBDA13 | 非 3A 核准 无检漏器 | 50 mm DIN | 3A 球止回 (HD) | 3A PTFE | PTFE/EPDM 包覆 (HD) |

零部件图，流体部分

所示为 3A 泵



ti17272a

零部件清单，流体区

泵配置

| 数字 | 参考号 | 零配件号 | 说明 | 数量 |
|--------------------|------|--------|--|----|
| 型号 3150 | | | | |
| A 3A 核准球止回泵 | | | | |
| | 132 | 510490 | 管夹, 4 英寸 | 4 |
| | 2XB | 15H406 | 管座 | 4 |
| | 234 | 249533 | 液体盖 | 2 |
| | 240* | 15H460 | 垫圈, 4 英寸 EPDM | 12 |
| | 2XA | 15H407 | 球形止块 | 4 |
| B 标准球止回泵 | | | | |
| | 132 | 16X086 | 管夹, 4 英寸 | 4 |
| | 233 | 15D026 | 管座 | 4 |
| | 234 | 234530 | 液体盖 | 2 |
| | 240* | 15H460 | 垫圈, 4 英寸 EPDM | 4 |
| | 242* | 15D346 | 垫圈, 球形止块 | 4 |
| F 活瓣止回泵 | | | | |
| | 234 | 234530 | 液体盖 | 2 |
| | 240* | 15H460 | 垫圈, 4 英寸 EPDM | 12 |
| | 200 | 16E975 | 活瓣模块; 包括 4x 项目 132、248、 251、252 和 12x 项目 240 | 1 |
| | 132 | 510490 | 管夹, 4 英寸 | 4 |
| | 248 | 16D853 | 外壳, 下 活瓣 | 4 |
| | 251 | 16D854 | 活瓣阀, 焊件 | 4 |
| | 252 | 15D090 | 外壳, 上 活瓣 | 4 |
| 型号 1590 | | | | |
| 全部 | 132 | 15D475 | 管夹, 3 英寸 | 4 |
| 全部 | 2XB | 15H481 | 管座 | 4 |
| 全部 | 234 | 249892 | 液体盖 | 2 |
| 全部 | 240* | 15H459 | 垫圈, 3 英寸 EPDM | 12 |
| 全部 | 2XA | 15H482 | 球形止块 | 4 |
| A 3A 核准球止回泵 | | | | |
| | 135 | 24J608 | 管夹, 卫生隔膜 | 2 |
| B 标准球止回泵 | | | | |
| | 135 | 15H341 | 管夹, 卫生隔膜 | 2 |

* 表示更换零部件。

入口和出口

| 数字 | 参考号 | 零配件号 | 说明 | 数量 |
|--------------------------|------|--------|---------------------|----|
| 型号 3150 | | | | |
| 1 Tri-clamp T 形三通 | | | | |
| | 331* | 234536 | T 形三通, 入口, 1 1/2 英寸 | 1 |
| | 339* | 234536 | T 形三通, 出口, 1 1/2 英寸 | 1 |
| 2 Tri-clamp T 形三通 | | | | |
| | 331* | 234534 | T 形三通, 入口, 2 英寸 | 1 |
| | 339* | 234534 | T 形三通, 出口, 2 英寸 | 1 |
| 3 Tri-clamp T 形三通 | | | | |
| | 331* | 234532 | T 形三通, 入口, 3 英寸 | 1 |
| | 339* | 234532 | T 形三通, 出口, 3 英寸 | 1 |
| 4 Tri-clamp T 形三通 | | | | |
| | 331* | 234535 | T 形三通, 入口, 4 英寸 | 1 |
| | 339* | 234535 | T 形三通, 出口, 4 英寸 | 1 |
| 5 Tri-clamp T 形三通 | | | | |
| | 331* | 234532 | T 形三通, 入口, 3 英寸 | 1 |
| | 339* | 234534 | T 形三通, 出口, 2 英寸 | 1 |
| 6 DIN T 形三通 | | | | |
| | 331* | 24U212 | T 形三通, 入口, 50 毫米 | 1 |
| | 339* | 24U212 | T 形三通, 出口, 50 毫米 | 1 |
| 7 DIN T 形三通 | | | | |
| | 331* | 24U213 | T 形三通, 入口, 80 毫米 | 1 |
| | 339* | 24U213 | T 形三通, 出口, 80 毫米 | 1 |
| 8 DIN T 形三通 | | | | |
| | 331* | 24U214 | T 形三通, 入口, 100 毫米 | 1 |
| | 339* | 24U214 | T 形三通, 出口, 100 毫米 | 1 |
| 型号 1590 | | | | |
| Tri-clamp T 形三通 | | | | |
| 所有 | 331* | 249893 | T 形三通, 入口, 2 英寸 | 1 |
| Tri-Clamp | 339* | 249893 | T 形三通, 出口, 2 英寸 | 1 |
| DIN T 形三通 | | | | |
| SADAAA | 331* | 24U211 | T 形三通, 入口, 50 毫米 | 1 |
| SBDAAA | 339* | 24U211 | T 形三通, 出口, 50 毫米 | 1 |
| SBDA13 | | | | |

* 表示更换零部件。

续下页。

零部件清单，流体区

入口和出口零部件（续）

| 数字 | 参考号 | 零部件 | 说明 | 数量 |
|---------|-----|--------|-----------------|----|
| 型号 3150 | | | | |
| 全部 | 128 | 234531 | 弯头 | 4 |
| | 129 | 15H459 | 卫生级垫圈，EPDM，3 英寸 | 4 |
| | 130 | 15D475 | 卫生级管夹，3 英寸 | 4 |
| | 132 | 510490 | 卫生级管夹，4 英寸 | 6 |
| | 135 | 15G323 | 卫生级管夹，隔膜 | 2 |
| 型号 1590 | | | | |
| 全部 | 128 | 249894 | 弯头 | 4 |
| | 129 | 15H598 | 卫生级垫圈，EPDM，2 英寸 | 4 |
| | 130 | 500984 | 卫生级管夹，2 英寸 | 4 |
| | 132 | 15D475 | 卫生级管夹，3 英寸 | 8 |

隔膜材料

| 数字 | 参考号 | 零部件 | 说明 | 数量 |
|-------------------------------------|------|--------|--------------|----|
| 型号 3150 | | | | |
| A 253224 3A 核准，EPDM，包覆；包括 110 和 446 | | | | |
| | 110 | 112181 | U 形杯 | 2 |
| | 446* | | 隔膜部件 | 2 |
| | 445 | 189298 | 隔膜板 (空气侧) | 2 |
| 3 253628 (HD) PTFE；包括 110 和 446 | | | | |
| | 110 | 112181 | U 形杯 | 2 |
| | 446* | | 隔膜部件 | 2 |
| | 445 | 15H811 | 隔膜板 (空气侧) | 2 |
| 6 253225 (HD) 山都平；包括 110 和 446 | | | | |
| | 110 | 112181 | U 形杯 | 2 |
| | 446* | | 隔膜 | 2 |
| | 143 | 15D021 | 螺栓 | 2 |
| | 444 | 15D018 | 隔膜板 | 2 |
| | 445 | 189298 | 隔膜板 | 2 |
| 7 253223 丁腈橡胶；包括 110 和 446 | | | | |
| | 110 | 112181 | U 形杯 | 2 |
| | 446* | | 隔膜 | 2 |
| | 143 | 15D021 | 螺栓 | 2 |
| | 444 | 15D018 | 隔膜板 | 2 |
| | 445 | 189298 | 隔膜板 | 2 |
| 8 253222 氟橡胶；包括 110 和 446 | | | | |
| | 110 | 112181 | U 形杯 | 2 |
| | 446* | | 隔膜 | 2 |
| | 143 | 15D021 | 螺栓 | 2 |
| | 444 | 15D018 | 隔膜板 | 2 |
| | 445 | 189298 | 隔膜板 | 2 |

| 型号 | 参考号 | 零部件 | 说明 | 数量 |
|-----------------------------------|------|--------|-----------|----|
| 型号 1590 | | | | |
| 255058 3A 核准，EPDM，包覆；包括 110 和 446 | | | | |
| SABAAA | 110 | 112181 | U 形杯 | 2 |
| SADAAA | 446* | | 隔膜部件 | 2 |
| SBBAAA | | | | |
| SBDA13 | 445 | 15K448 | 隔膜板 (空气侧) | |
| 255059 山都平；包括 110 和 446 | | | | |
| | 110 | 112181 | U 形杯 | 2 |
| | 446* | | 隔膜 | 2 |
| SBBA22 | 143 | 15D021 | 螺栓 | 2 |
| | 444 | 15K288 | 隔膜板 (液体侧) | 2 |
| | 445 | 15K448 | 隔膜板 (空气侧) | 2 |
| 255060 PTEE；包括 110、446 和 447 | | | | |
| | 110 | 112181 | U 形杯 | 2 |
| | 446* | | 隔膜 | 2 |
| | 447* | | 衬垫 | 2 |
| SBBA11 | 143 | 15D021 | 螺栓 | 2 |
| | 444 | 15K288 | 隔膜板 (液体侧) | 2 |
| | 445 | 15K448 | 隔膜板 (空气侧) | 2 |
| 253627 (HD) PTFE；包括 110 和 446 | | | | |
| SABA13 | 110 | 112181 | U 形杯 | 2 |
| SBBA13 | 446* | | 隔膜部件 | 2 |
| SBDA13 | 445 | 15H810 | 隔膜板 (空气侧) | 2 |

以上所有的隔膜组件都包含 2 个 U 形环 (110) 以更换主轴 (121) 周围的密封件。参见第 38 页。

* 表示更换零部件。

† 表示推荐的备用零部件。

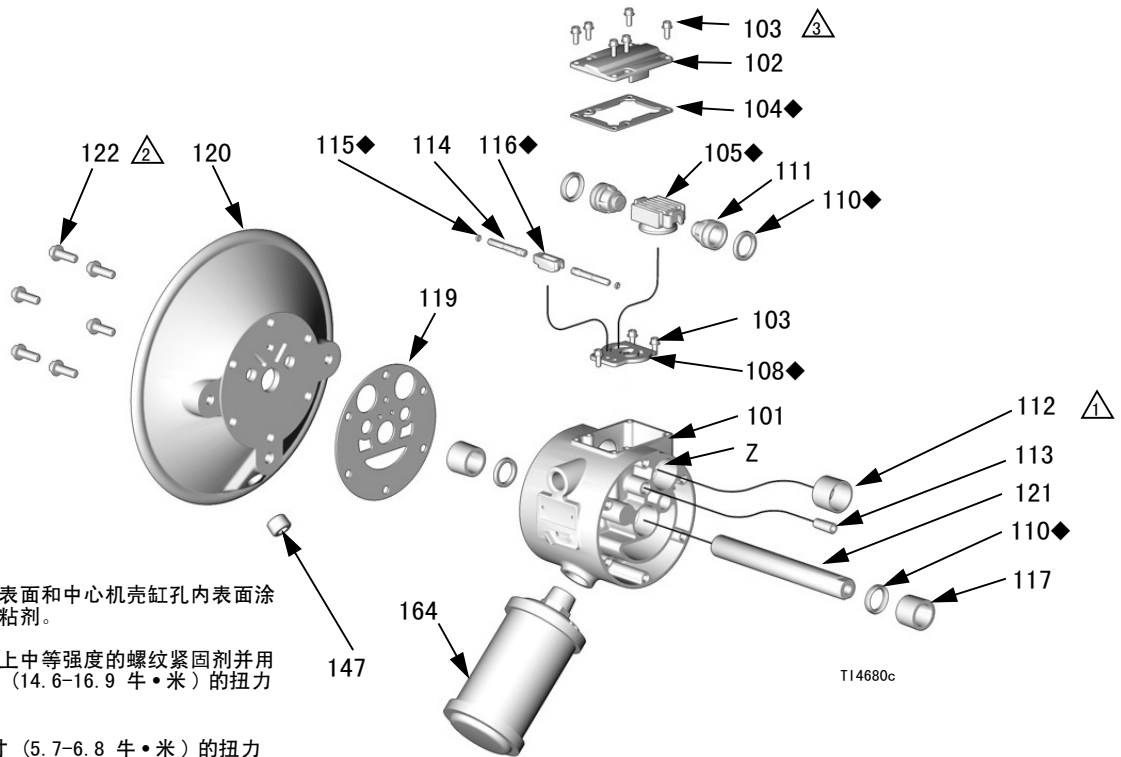
止回球材料

| 数字 | 参考号 | 零部件 | 说明 | 数量 |
|--|-------|--------|----|----|
| 型号 3150 | | | | |
| A 3A 核准, PTFE | | | | |
| | 541*† | 112359 | 球 | 4 |
| F 活瓣止回 | | | | |
| | | 无 | | |
| 6 热塑橡胶 | | | | |
| | 541*† | 112361 | 球 | 4 |
| 7 丁腈橡胶 | | | | |
| | 541*† | 15B492 | 球 | 4 |
| 8 氟橡胶 | | | | |
| | 541*† | 15B491 | 球 | 4 |
| 型号 1590 | | | | |
| 3A 核准 PTFE | | | | |
| SABAAA SADAAA SBBAAA SBBA11 SBDAAA | 541*† | 112419 | 球 | 4 |
| 热塑橡胶 | | | | |
| SBBA22 | 541*† | 112421 | 球 | 4 |

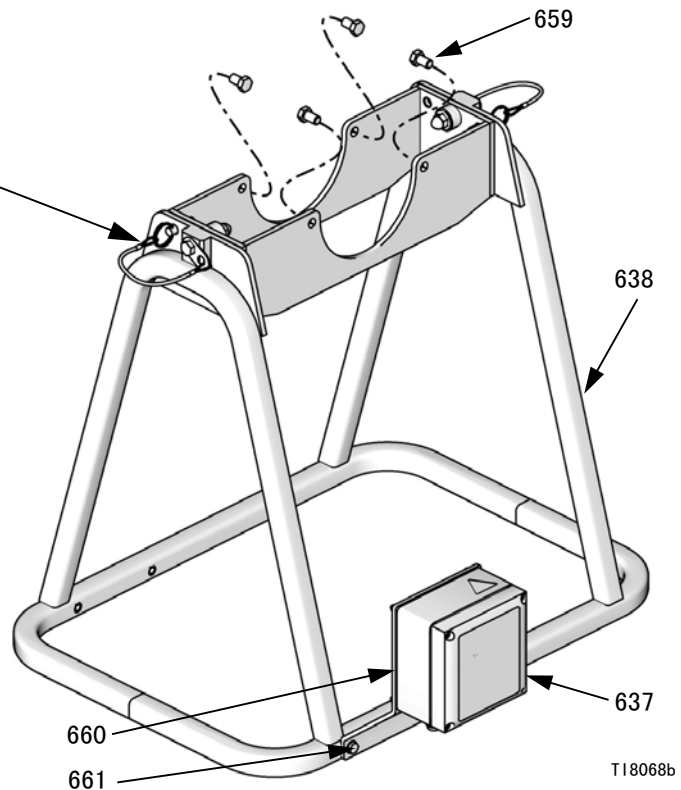
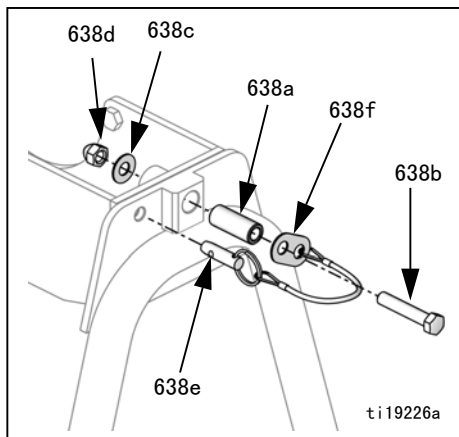
* 表示更换零部件。

† 表示推荐的备用零部件。

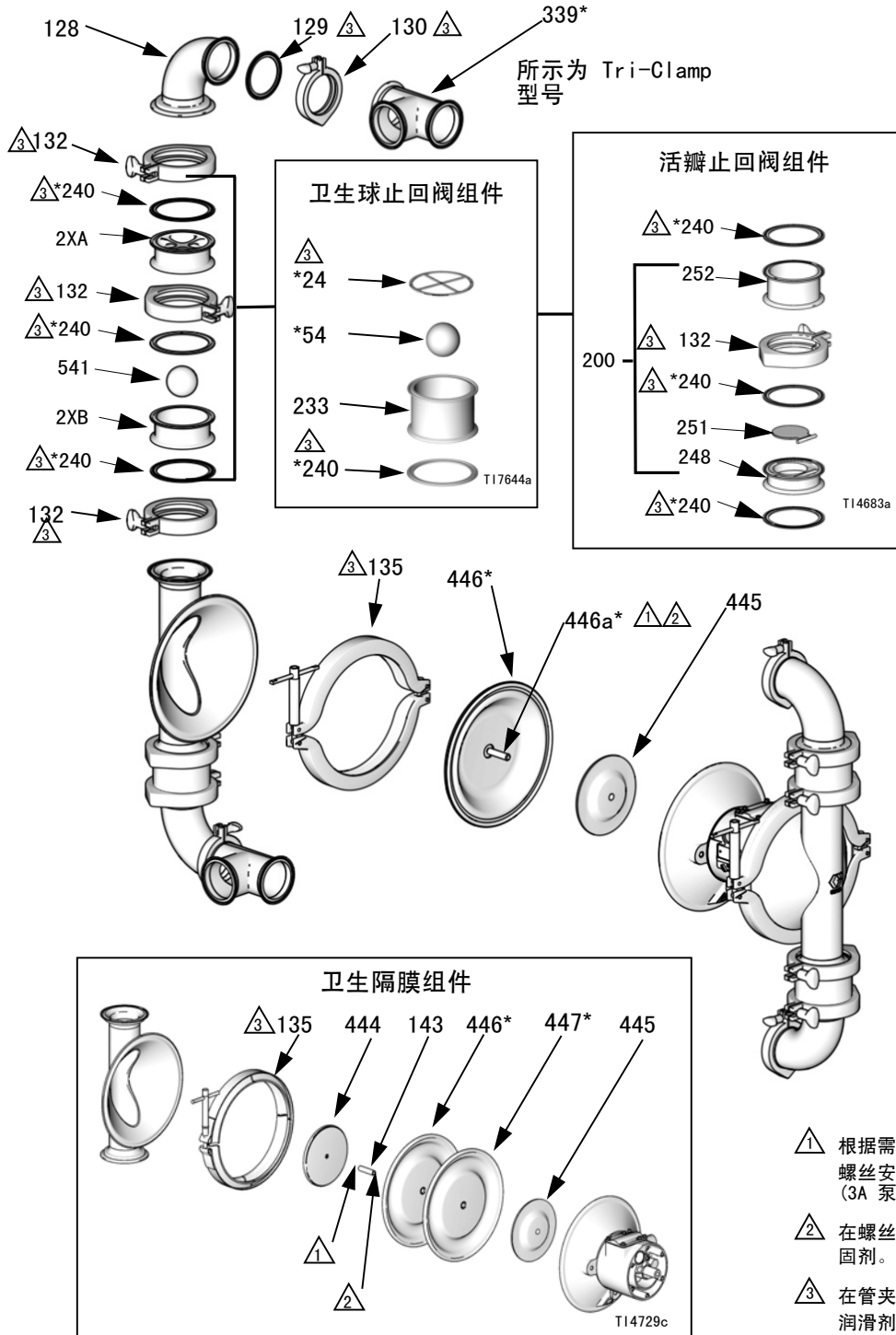
零部件图，空气部分和机架



- ⚠ 在活塞轴承的外表面和中心机壳缸孔内表面涂上中等强度的胶粘剂。
- ⚠ 在螺丝螺纹上涂上中等强度的螺纹紧固剂并用 130-150 磅英寸 (14.6-16.9 牛·米) 的扭力扭紧。
- ⚠ 用 50-60 磅英寸 (5.7-6.8 牛·米) 的扭力拧紧。



零部件清单，液体部分，型号 248273、248274、24C124、24E440、24E667、24J388 和 24J389



- ⚠ 根据需要使用高强度螺纹紧固剂，以将螺丝安装在隔膜板（卫生泵）上或隔膜（3A 泵）上。
- ⚠ 在螺丝螺纹主轴侧涂上中等强度的螺纹紧固剂。
- ⚠ 在管夹、夹紧面和密封垫上涂上防水卫生润滑剂。
- ⚠ 没有包括在 BES/ 柱塞型号内的零部件（部件号为 24XXXX）。

ti27371a

零部件清单，空气部分和机架

空气部分 - 所有型号
(包括第 40 页列出的型号)。

| 数字 | 参考号 | 零部件 | 说明 | 数量 |
|------|--------|--------|------------------|----|
| 所有型号 | 101 | 15K010 | 加热器外壳 | 1 |
| | 102 | 15K697 | 盖外壳 | 1 |
| | 103 | 116344 | 螺丝，机用，内梅花头 | 10 |
| | 104◆ | 188618 | 垫圈，盖 | 1 |
| | 105◆ | 248904 | 托架，歧管部件 | 1 |
| | 108◆ | 15H178 | 阀片 | 1 |
| | 110◆ | 112181 | U 形杯，衬垫 | 4 |
| | 111 | 188612 | 活塞执行机构 | 2 |
| | 112 | 188613 | 活塞轴承 | 2 |
| | 113 | 188611 | 轴承针 | 2 |
| | 114 | 188610 | 推针 | 2 |
| | 115◆ | 157628 | 0 型圈 | 2 |
| | 116◆ | 188614 | 导块 | 1 |
| | 117 | 188609 | 轴承 | 2 |
| | 119 | 188603 | 垫圈空气盖 | 2 |
| | 120 | 15D016 | 加工空气盖，3150 | 2 |
| | | 15G694 | 加工空气盖，1590 | 2 |
| | 121a | 189245 | 轴（适用于所有 1590 型号） | 1 |
| | 121b | 189304 | 轴（适用于所有 3150 型号） | 1 |
| | 122 | 112178 | 螺丝 | 12 |
| 147 | 103778 | 插头 | 2 | |
| 162□ | 188621 | 警告标牌 | 1 | |
| 164‡ | 15G332 | 消音器 | 1 | |

◆ 包括在空气阀修理配件包 255122 内的零部件（请另行订购）。

□ 可免费提供各种危险和警告标牌、标签及卡片更换件。

‡ 包括在所有型号中，除了 248273、248274、24C124、24E440、24E667、24J388 和 24J389

检漏器和泵机架

| 数字 | 参考号 | 零部件 | 说明 | 数量 |
|------------------------------------|---|--------|---------------------|----|
| A 3A 核准，检漏器和泵机架 3150 和 1590 SABAAA | | | | |
| | 637 | 15D990 | 检漏器 | 1 |
| | 638 | 24L978 | 框架（包括 4 个螺栓，参考 659） | 1 |
| | 659 | 15D008 | 不锈钢螺栓 | 4 |
| | 660 | 15H971 | 上垫圈 | 1 |
| | 661 | 15H972 | 下垫圈 | 1 |
| | 1 仅泵机架 3150 和 1590 SBBAAA, SBBA11, SBBA22 | | | |
| | 638 | 24L978 | 框架（包括 4 个螺栓，参考 659） | 1 |
| | 659 | 15D008 | 不锈钢螺栓 | 4 |
| 3 裸泵 | | | | |
| | | | 无 | |

* 表示更换零部件。

† 表示推荐的备用零部件。

配件包 24N798 铰链维修配件包

| 参考号 | 说明 | 数量 |
|------|------|----|
| 638a | 套管 | 2 |
| 638b | 螺栓 | 2 |
| 638c | 垫圈 | 2 |
| 638d | 盖形螺帽 | 2 |

配件包 24N799 快卸销维修配件包

| 参考号 | 说明 | 数量 |
|------|---------|----|
| 638e | 锁定销，带系索 | 2 |
| 638f | 护圈 | 2 |

零部件清单，型号 248273、248274、24C124、24E440、24E667、24J388 和 24J389

注释：这些 3150 机型配用柱塞系统或料箱抽吸系统，没有包含流体入口三通、弯头和其他相关零部件。

流体通路段零部件

(参见零部件图，流体部分，第 32 页)

| 参考号 | 零部件 | 说明 | 数量 |
|-------|--------|-----------------------------------|----|
| 128 | 234531 | 弯头 | 2 |
| 129 | 15H459 | 卫生级垫圈，EPDM，3 英寸 | 2 |
| 130 | 15D475 | 卫生级管夹，3 英寸 | 2 |
| 132 | 510490 | 卫生级管夹，4 英寸 | 4 |
| | 16X086 | 卫生级管夹，4 英寸；用在 248273 和 24E667 型号上 | |
| 135 | 15G323 | 管夹，卫生隔膜 | 2 |
| 143 | 15D021 | 螺栓 | 2 |
| 339* | 234532 | T 形三通，出口：3 x 3 英寸 | 1 |
| 444 | 见表 | 隔膜板 | 2 |
| 445 | 见表 | 隔膜板 | 2 |
| 446*† | 见表 | 隔膜 | 2 |

球止回零部件

(型号 248273、24C124、24E440、24E667、24J388 和 24J389)

| 参考号 | 零部件 | 说明 | 数量 |
|-------|--------|-------------------------------------|----|
| 233 | 见表 | 管座 | 4 |
| 234 | 234530 | 液体盖 | 2 |
| 240* | 15H460 | 垫圈，4 英寸 EPDM | 2 |
| | 15H460 | 垫圈，4 英寸 EPDM，用在 248273 和 24E667 型号上 | 10 |
| 242* | 见表 | 球形止块 / 垫圈 | 4 |
| 2XA | 见表 | 球形止块 | 4 |
| 2XB | 见表 | 管座 | 4 |
| 541*† | 见表 | 球 | 4 |

活瓣止回零部件

(仅型号 248274)；参见零部件图 (型号 248273、24C124、24E440、24E667、24J388 和 24J389)

| 参考号 | 零部件 | 说明 | 数量 |
|------|--------|--|----|
| 234 | 234530 | 液体盖 | 2 |
| 240* | 15H460 | 垫圈，4 英寸 EPDM | 2 |
| | 15H460 | 垫圈，4 英寸 EPDM，用在 248273 和 24E667 型号上 | 10 |
| 200 | 16E975 | 活瓣模块： 包括 4x 项目 132、248、251、252 和 12x 项目 240 | 1 |
| 132 | 510490 | 卫生级管夹，4 英寸；用在 248273 和 24E667 型号上 | 4 |
| | 16X086 | 卫生级管夹，4 英寸；用在 248273 和 24E667 型号上 | |
| 248 | 16D853 | . 外壳，下活瓣 | 4 |
| 251 | 16D854 | . 活瓣阀，焊件 | 4 |
| 252 | 15D090 | . 外壳，上活瓣 | 4 |

* 表示更换零部件。

† 表示推荐的备用零部件。

零部件清单，型号 248273、248274、24C124、24E440、24E667、24J388 和 24J389


零配件，随型号而异

| 参考号 | 说明 | 数量 | 248273 | 248274 | 24C124 | 24E440 | 24E667 | 24J388 | 24J389 |
|-----|-----------------------------|----|--------|--------|--------|--------|--------|--------|--------|
| 2XB | 管座 | 4 | | | 15H406 | 15H406 | | 15H406 | 15H406 |
| 2XA | 球形止块 | 4 | | | 15H407 | 15H407 | | 15H407 | 15H407 |
| 233 | 管座 | 4 | 15D026 | | | | 15D026 | | |
| 242 | 球形止块 / 垫圈 | 4 | 15D346 | | | | 15D346 | | |
| 444 | 隔膜板，液体侧 | 2 | 15D018 | 15D018 | | | | 15D018 | |
| 445 | 隔膜板，空气侧 | 2 | 189289 | 189289 | 189298 | 189298 | 15H811 | 189298 | 15H811 |
| 446 | 隔膜 | 2 | | | | | | | |
| | Santoprene, 包括两个 U 形环 (110) | | 253225 | 253225 | | | | 253225 | |
| | EPDM 覆盖 | | | | 15F914 | 15F914 | | | |
| | 二次成型 PTFE/EPDM | | | | | | 15G746 | | 15G746 |
| 541 | 球 | 4 | | | | | | | |
| | PTFE | | | | 112359 | 112359 | | | 112359 |
| | 热塑橡胶 | | 112361 | | | | 112361 | 112361 | |

配件

15D990 检漏器

监测隔膜状况的传感器和控制器组件。控制器在隔膜失效时发出声音报警并为远程警报或电磁阀继电器接触。请参见检漏器手册 311200。

注释：必须在泵上安装检漏器系统方能获得  的批准。所有装有检漏器的泵都没有经过 Atex 的批准。

注释：若要更换传感器，应订购部件号为 24B290 的检漏器传感器更换配件包。该配件包包括一个传感器。

3150 转换配件包

15H461 3A 核准球止回转换配件包

将活瓣止回阀转换成 3A 球止回阀。包括四个球座和四个球挡块。需另行订购球阀。

| 零配件号 | 说明 | 数量 |
|--------|---------|----|
| 15B406 | 球座 | 4 |
| 15H460 | 垫圈，4 英寸 | 12 |
| 510490 | 管夹，4 英寸 | 4 |
| 15H407 | 球形止块 | 4 |

16E975 活瓣阀转换配件包

将球止回阀转换成活瓣止回阀。包括四个活瓣组件。参见活瓣止回阀组件（第 32 页）。

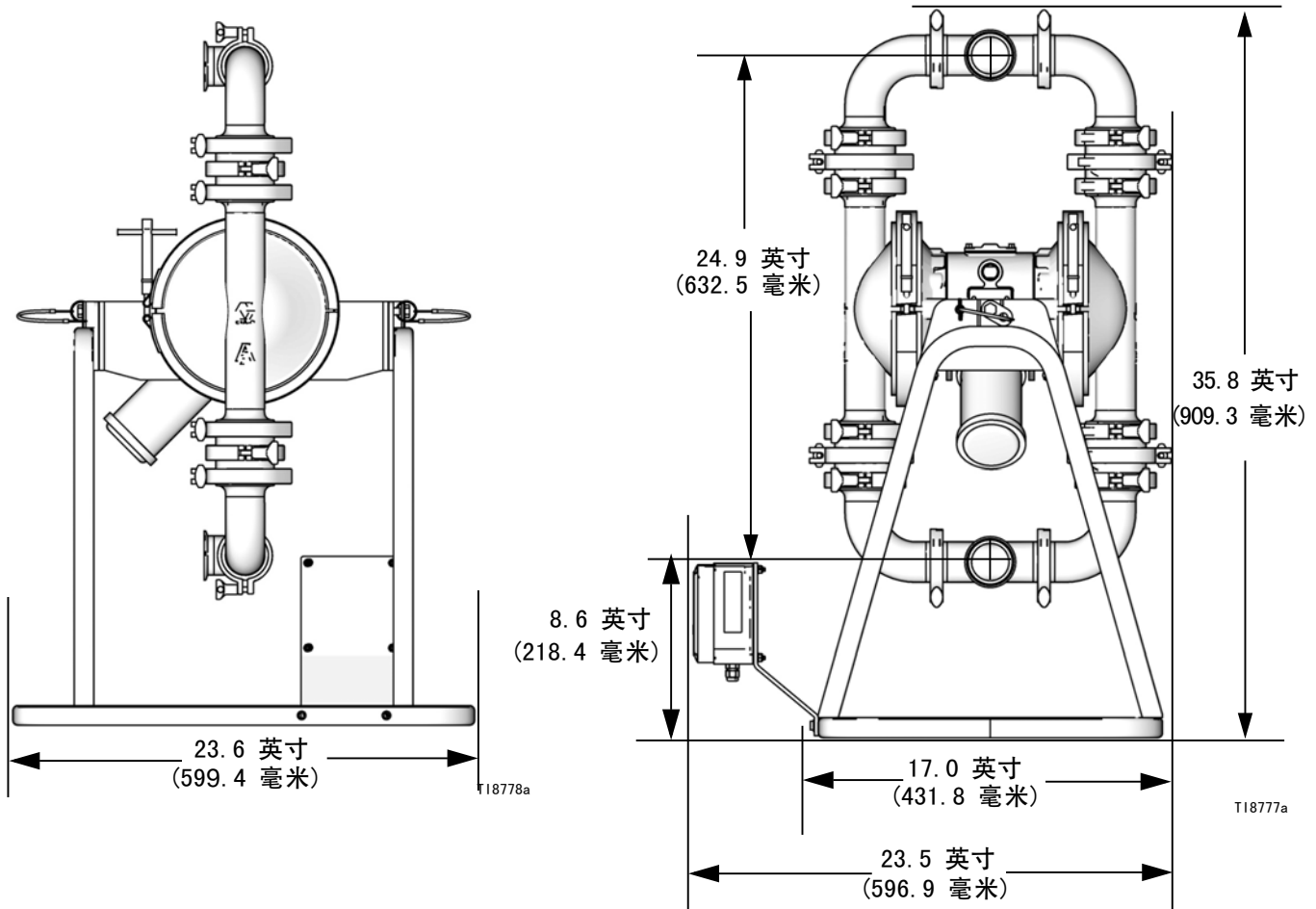
| 零配件号 | 说明 | 数量 |
|--------|--------------|----|
| 15H460 | 垫圈，4 英寸 EPDM | 12 |
| 15D090 | 外壳，上活瓣 | 4 |
| 16D853 | 外壳，下活瓣 | 4 |
| 16D854 | 活瓣阀，焊件 | 4 |
| 510490 | 管夹，4 英寸 | 4 |

15E285 卫生球止回转换配件包

将活瓣止回阀转换成卫生球止回阀。包括四个球座和四个球挡块。需另行订购球阀。

| 零配件号 | 说明 | 数量 |
|--------|---------|----|
| 15D026 | 球座 | 4 |
| 15D346 | 垫圈，球形止块 | 4 |

型号 1590 尺寸图



注释: tri-clamp 型号和 DIN 型号的尺寸是一样的。

型号 1590 技术数据

| | |
|--|--|
| 最大流体工作压力 | 120 磅 / 平方英寸 (0.8 兆帕, 8 巴) |
| 空气工作压力范围 | 20-120 磅 / 平方英寸 (0.14-0.8 兆帕, 1.4-8 巴) |
| 最大空气消耗量 | 125 标准立方英尺 / 分 |
| 在 70 磅 / 平方英寸空气入口压力 / 60 加仑 / 分下的耗气量 | 50 标准立方英尺 / 分 (参见图表) |
| 最大自由流量 | 100 加仑 / 分 (378.5 升 / 分) |
| 最大泵速 | 200 转 / 分 |
| * 加仑数 (升数) / 转 | 0.5 (1.96) |
| 最大抽吸高度 (根据球 / 球座的型号和磨损程度、操作速度、材料性质和其他变量有较大的不同) | 28 英尺 (8.5 米) 湿, 15 英尺 (4.57 米) 干 |
| 可泵送的最大固体尺寸 | 5/8 英寸 (15.9 毫米) |

| | |
|---|---------|
| ** 在 100 磅 / 平方英寸满流量条件下的最大噪音水平 | 90 dBa |
| ** 噪音功率水平 | 103 dBa |
| ** 在 70 磅 / 平方英寸和 50 加仑 / 分条件下的噪音水平 | 85 dBa |

最大流体工作温度取决于
以下隔膜、阀球和球座的最大额定温度。

| | |
|------------------------------------|-----------------|
| PTFE 球; PTFE/EPDM 2 件式隔膜 | 220°F (104.4°C) |
| PTFE /EPDM 覆盖 (HD) 隔膜 | 180°F (82.2°C) |
| Santoprene 球或隔膜 | 180°F (82.2°C) |
| 3A 核准 EPDM 覆盖隔膜 | 275°F (135°C) |

空气入口尺寸 0.5 英寸 npt (内螺纹)

流体零部件

*** 所有流体接触材料均符合 FDA 标准和美国联邦法规汇编 (CFR) 第 21 篇第 177 节的规定。

所有的流体接触材料均符合 FDA 标准。

| | |
|----------------------|-----------------------------|
| 所有型号上的流体材料 | 316 SST、3A 核准 EPDM、PTFE、 |
| 取决于型号的流体材料 | Santoprene®、3A 核准 EPDM、PTFE |

警告:

Santoprene® 可能只可用于非脂肪、非油类食品或酒精最高含量为 15% 的物质。

| | |
|-------------------|---------------------------------|
| 外部非接液部件 | 300 系列不锈钢、聚酯 (标签)、LDPE 泡沫 (密封垫) |
| 重量 | 97 磅 (44 千克) |

Santoprene® 是 Monsanto Co. 的注册商标。

Loctite® 为 Loctite 公司的注册商标。

* 每转排量可能因抽吸条件、排气压头、空气压力和流体类型而不同。

** 泵安装在机架上测量的噪音水平。按照 ISO 标准 9614-1 测量的噪音功率。

*** 泵操作员必须确认制造材料是否符合其具体应用的要求。

型号 1590 性能表

试验条件：将泵入口浸没在水中测试

要查找流体出口压力

在具体流体流量（加仑/分/升/分）和工作气压（磅/平方英寸/兆帕/巴）下的压力（磅/平方英寸/兆帕/巴）：

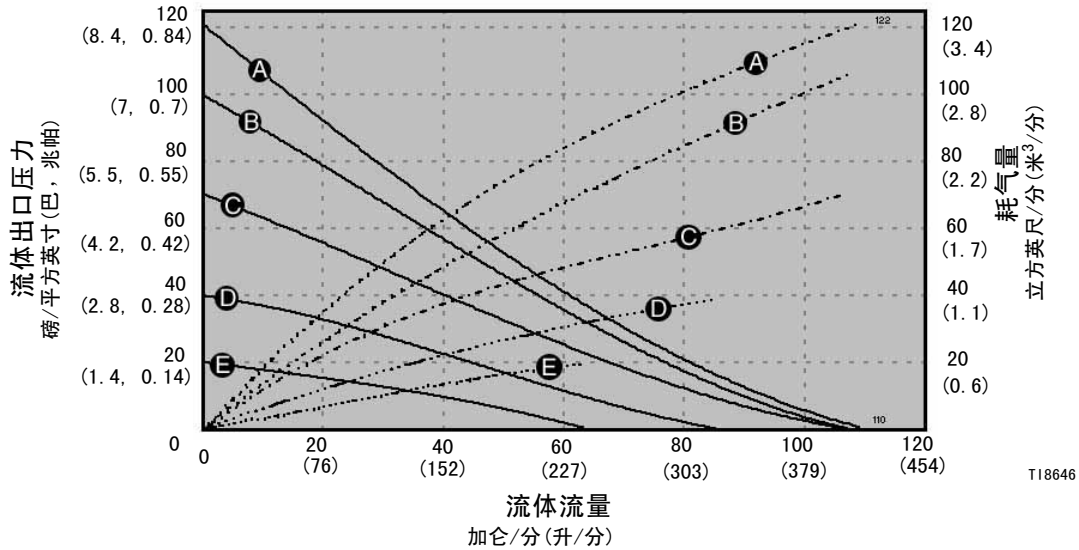
1. 沿着图表底部找到流体流速。
2. 沿垂直线向上直至与所选定的流体出口压力曲线相交。
3. 沿水平线向左读取流体出口压力。

要查找泵空气压力

在具体流体流量（加仑/分/升/分）和工作气压（磅/平方英寸/兆帕/巴）条件下的压力（立方英尺/分或米³/分）：

1. 沿着图表底部找到流体流速。
2. 沿垂直线向上至与所选耗气量曲线的交叉处。
3. 沿水平线向左读取流体出口压力。

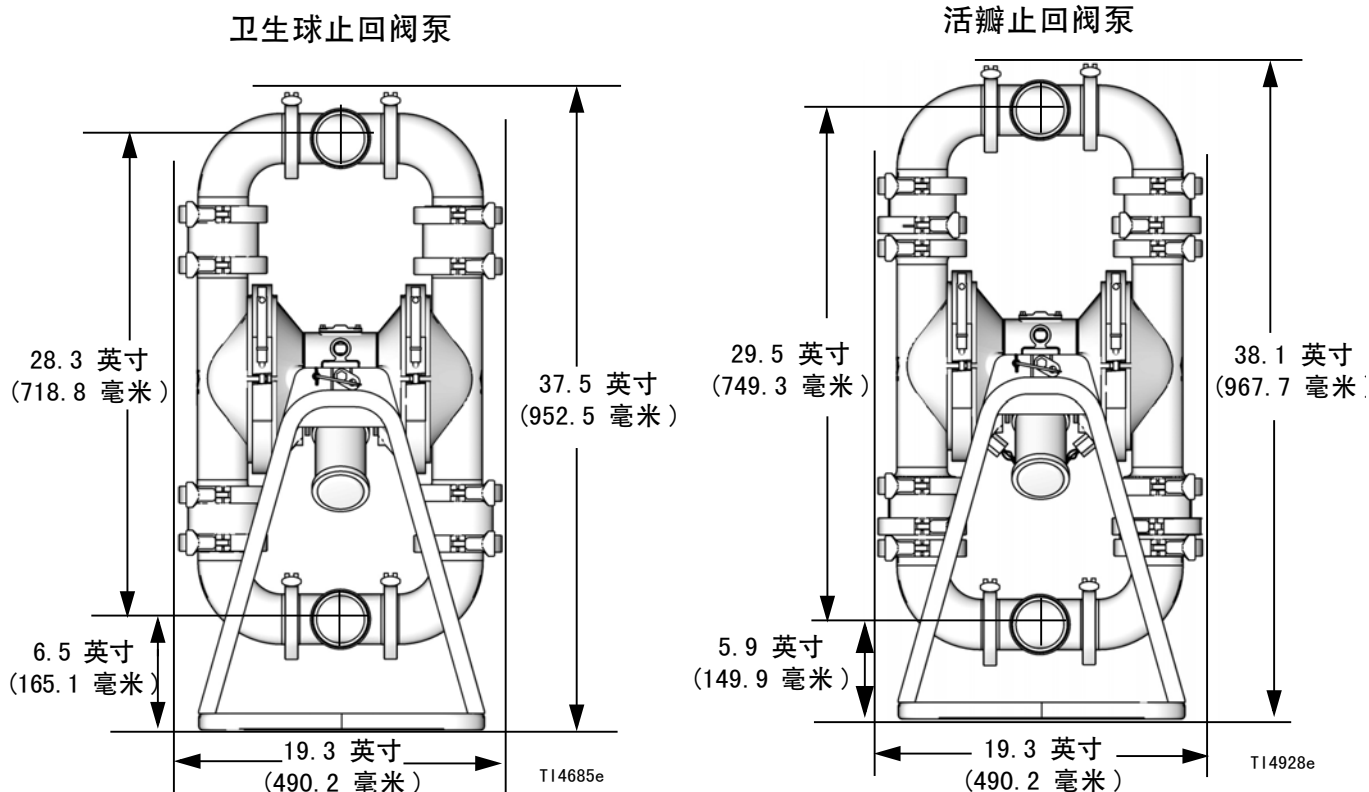
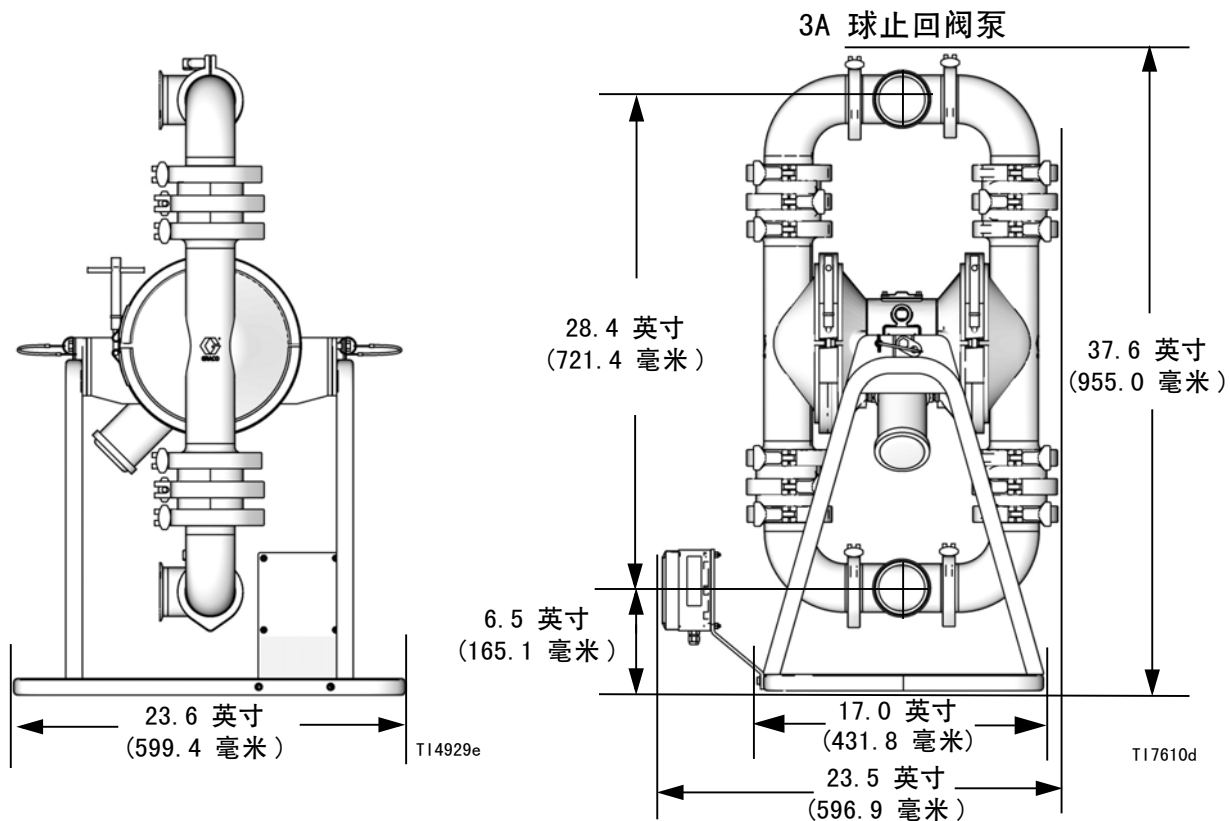
1590 3A 性能表



| AIR PRESSURES | LEGEND |
|-------------------------------------|---------------------------|
| (A) = @ 120 psi (8.4 bar, 0.84 MPa) | Air Consumption - - - - - |
| (B) = @ 100 psi (7.0 bar, 0.7 MPa) | Fluid Flow - - - - - |
| (C) = @ 70 psi (4.8 bar, 0.5 MPa) | |
| (D) = @ 40 psi (2.8 bar, 0.3 MPa) | |
| (E) = @ 20 psi (1.4 bar, 0.14 MPa) | |

T18647

型号 3150 尺寸图



注释: tri-clamp 型号和 DIN 型号的尺寸是一样的。

型号 3150 技术数据

| | |
|--|---|
| 最大流体工作压力 | 120 磅 / 平方英寸 (0.8 兆帕, 8 巴) |
| 空气工作压力范围 | 20-120 磅 / 平方英寸 (0.14-0.8 兆帕, 1.4-8 巴) |
| 最大空气消耗量 | 175 立方英尺 / 分 |
| 在 70 磅 / 平方英寸空气入口压力 / 60 加仑 / 分下的耗气量 | 50 标准立方英尺 / 分 (参见图表) |
| 最大自由流量 | 160 加仑 / 分 (606 升 / 分) |
| 最大泵速 | 145 转 / 分 |
| * 加仑数 (升数) / 转 | 1.03 (3.90) |
| 最大抽吸高度 (根据球 / 球座的型号和磨损程度、操作速度、材料性质和其他变量有较大的不同) | 活瓣 10 英尺 (3.5 米) 湿, 5 英尺 (1.75 米) 干 球 18 英尺 (5.5 米) 湿, 9 英尺 (2.75 米) 干 |
| 可泵送的最大固体尺寸 | 活瓣 2.5 英寸 (63.5 毫米) 球 1.0 英寸 (25.4 毫米) |
| ** 在 100 磅 / 平方英寸满流量条件下的最大噪音水平 | 90 dBa |
| ** 噪音功率水平 | 103 dBa |
| ** 在 70 磅 / 平方英寸和 50 加仑 / 分条件下的噪音水平 | 85 dBa |

最大流体工作温度取决于
以下隔膜、球阀和球座的最大额定温度。

| | |
|--------------------------------|-----------------|
| PTFE 球 | 220°F (104.4°C) |
| PTFE/EPDM 覆盖 (HD) 隔膜 | 180°F (82.2°C) |
| Santoprene 球或隔膜 | 180°F (82.2°C) |
| 3A 核准 EPDM 覆盖隔膜 | 275°F (135°C) |
| 丁腈橡胶球或隔膜 | 180°F (82.2°C) |
| 氟橡胶球或隔膜 | 250°F (121.1°C) |

空气入口尺寸 0.5 英寸 npt (内螺纹)

流体零部件

*** 所有流体接触材料均符合 FDA 标准和美国联邦法规汇编 (CFR) 第 21 篇第 177 节的规定。

| | |
|---------------------|--|
| 所有型号的受潮材料 | 316 SST, 3A 核准 EPDM |
| 型号上的流体材料 | 316 SST、Santoprene®、丁腈橡胶 (腈)、氟橡胶、3A 核准 EPDM、PTFE |

警告:

Santoprene® 可能只可用于非脂肪、非油类食品或酒精最高含量为 15% 的物质。

| | |
|-------------------|---------------------------------|
| 外部非接液部件 | 300 系列不锈钢、聚酯 (标签)、LDPE 泡沫 (密封垫) |
| 重量 | 145 磅 (66 千克) |

Santoprene® 是 Monsanto Co. 的注册商标。

Loctite® 为 Loctite 公司的注册商标。

* 每转排量可能因抽吸条件、排气压头、空气压力和流体类型而不同。

** 泵安装在机架上测量的噪音水平。按照 ISO 标准 9614-1 测量的噪音功率。

*** 泵操作员必须确认制造材料是否符合其具体应用的要求。

型号 3150 性能表

试验条件：将泵入口浸没在水中测试

要查找流体出口压力

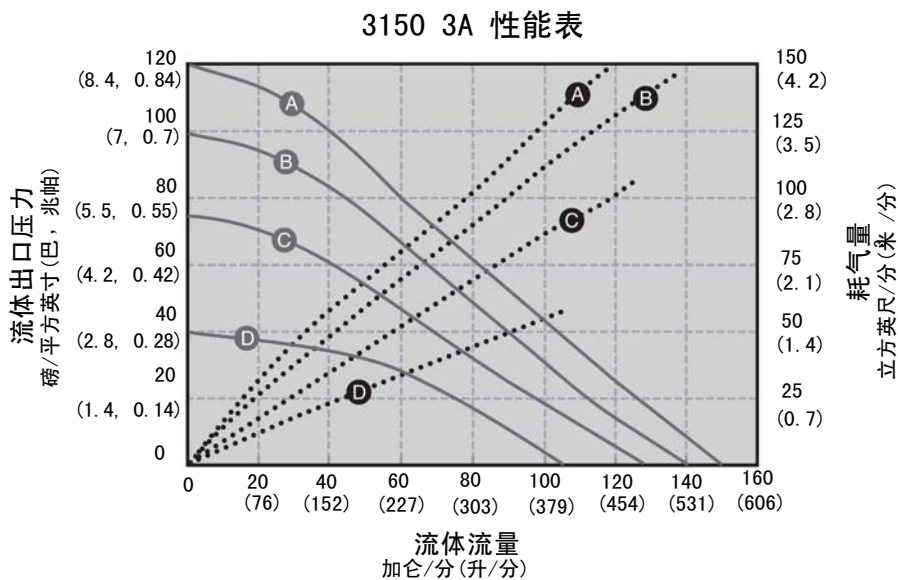
在具体流体流量（加仑/分/升/分）和工作气压（磅/平方英寸/兆帕/巴）下的压力（磅/平方英寸/兆帕/巴）：

1. 沿着图表底部找到流体流速。
2. 沿垂直线向上直至与所选定的流体出口压力曲线相交。
3. 沿水平线向左读取流体出口压力。

要查找泵空气压力

在具体流体流量（加仑/分/升/分）和工作气压（磅/平方英寸/兆帕/巴）条件下的压力（立方英尺/分或米³/分）：

1. 沿着图表底部找到流体流速。
2. 沿垂直线向上至与所选耗气量曲线的交叉处。
3. 沿水平线向左读取流体出口压力。



T18644a

| AIR PRESSURES | LEGEND |
|-----------------------------------|----------------------|
| Ⓐ = @ 120 psi (8.4 bar, 0.84 MPa) | Air Consumption |
| Ⓑ = @ 100 psi (7.0 bar, 0.7 MPa) | Fluid Flow _____ |
| Ⓒ = @ 70 psi (4.8 bar, 0.5 MPa) | |
| Ⓓ = @ 40 psi (2.8 bar, 0.3 MPa) | |

T18645a

Graco 公司担保书

Graco 公司标准泵担保书

Graco 保证 Graco 制造并带有 Graco 名称的所有设备的材料和工艺在销售给初始购买者的当日无缺陷。除 Graco 公布的任何特别、延长、或有限担保以外，Graco 将从销售之日起提供 5 年担保期，修理或更换任何 Graco 认定有缺陷的设备部件。本担保仅在设备按照 Graco 的书面建议安装、操作和维护时适用。

本担保不涵盖且 Graco 对普通磨损、或任何因错误安装、误用、磨损、腐蚀、维护不足或不当、疏忽、事故、篡改或用非 Graco 零部件更换部件导致的故障、损坏或磨损不负责任。Graco 对因非 Graco 提供的结构、附件、设备或材料与 Graco 设备不兼容，或非 Graco 提供的结构、附件、设备或材料的不当设计、制造、安装、操作或维护所导致的故障、损坏或磨损亦概不负责。

本担保在声称有缺陷的设备经预付费用退还给经授权的 Graco 分销商进行核实后才生效。如果所声称的缺陷得到核实，Graco 将免费修理或更换所有缺陷零部件。该设备将会返还给最初购买者，运输费预先支付。如果检查发现设备无任何材料或工艺缺陷，则会对修理收取合理费用，该费用可能包括零部件、人工和运输费用。

本担保属于唯一性担保，它替代了任何其他明示或暗示担保，其中包括对适销性或适用于某一特定用途的担保。

Graco 的唯一义务和买方的对任何违反担保的行为的唯一补救措施如上所述。买方同意无任何其他补救措施（包括但不限于利润损失、销售损失、人员伤亡或财产损害的意外损害或继发性损害，或任何其他意外损失或继发性损失）。任何违反担保的行为必须在销售之日起六年内提出。

Graco 对于 Graco 所销售的非 Graco 制造的配件、设备、材料或组件的适销性和对特定用途的适宜性不作担保，也不作任何暗示性担保。Graco 所销售的非 Graco 制造的设备（例如电机、开关、软管等）均享受各自制造商的担保。Graco 将为买家提供合理的帮助，协助他们对违反担保条款的行为提出索赔。

在任何情况下，Graco 对 Graco 按照协议条款供应设备或销售的任何产品或其他商品的装备、性能或使用所造成的间接、意外、特殊或继发性损害不负责任，不论是否归因于违反合同、违反担保、Graco 的疏忽或任何其他原因。

产品延长担保书

Graco 保证所有 205、307、515、716、1040、1590、2150、3150 和 3275 空气阀中心部分自安装之日起十五年内原始购买者的使用下没有材料和工艺缺陷。衬垫或密封等项目正常磨损不属于材料和工艺缺陷。

五年 Graco 提供零部件和人力。

六到十五年 Graco 只更换损坏的零件。

Graco 信息

关于 Graco 产品的最新信息，请访问 www.graco.com。

关于专利信息，请参见 www.graco.com/patents。

若要下订单，请与您的 Graco 经销商联系，或致电确定您就近的经销商。

电话：612-623-6921 或免费电话：1-800-328-0211 传真：612-378-3505

本文件中的所有书面和视觉资料均为发布时的最新产品信息。
Graco 保留随时修改的权利，恕不另行通知。

技术手册原文翻译。This manual contains Chinese. MM 310622

Graco 总部：明尼阿波利斯
国际办事处：比利时、中国、日本、韩国

GRACO INC. AND SUBSIDIARIES • P. O. BOX 1441 • MINNEAPOLIS MN 55440-1441 • USA

Copyright 2004, Graco Inc. Graco 所有制造地点都经过 ISO 9001 标准认证。

www.graco.com

修订版 ZAL — 2018 年 8 月