

Sistema de Pavimento ThermoLazer™

US Patent No. D619,625 S

3A0041C
POR

**- Para uma aplicação profissional de materiais com componentes de marcação de tráfico termoplástico (pontos reflectores aplicados simultaneamente com cimento de colocação) -
- Apenas para uso exterior (não utilizar à chuva ou em condições húmidas) -**

Modelo Nº 258699 Norte Americano - Inclui o 257500 e Caixa de Inox "Screed" SmartDie™ com 10 cm (4 pol.)

Modelo Internacional Nº 257500 (Caixa Screed SmartDie™ não incluída)

Combustível: Gás GPL (Gás Propano)

Capacidades de combustão (máx. total): 138,000 BTU/hr. (40,44 kW) [38.000 BTU/hr. (7,03 kW) sem chama]

Capacidade de material (máx.): 136 kg (300 lbs)



INSTRUÇÕES DE SEGURANÇA IMPORTANTES

Leia todas as advertências e instruções deste manual. Guarde estas instruções.

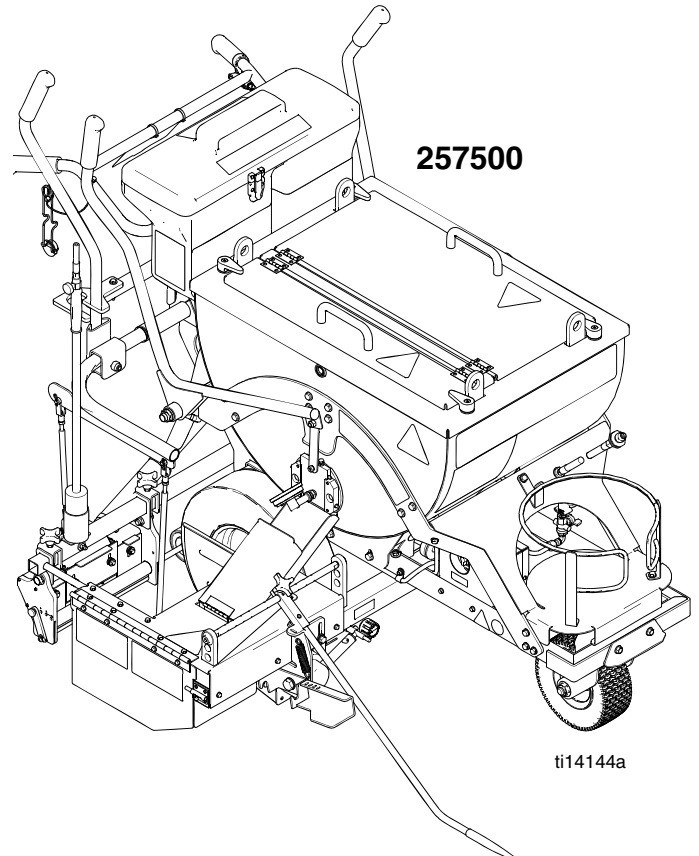
Manuais associados

Reparação 313879

Peças 313880

Para uso com a seguinte Caixa SmartDie™:

Peça	Descrição
256736	Caixa Screed de 10 cm (4 pol.)
257469	Caixa Screed de 12 cm (5 pol.)
256737	Caixa Screed de 15 cm (6 pol.)
257470	Caixa Screed de 18 cm (7 pol.)
256738	Caixa Screed de 20 cm (8 pol.)
257471	Caixa Screed de 22,5 cm (9 pol.)
257472	Caixa Screed de 26 cm (10 pol.)
256739	Caixa Screed de 30 cm (12 pol.)
256799	Caixa Screed de 10-10-10 cm de Linha Dupla 4-4-4 pol
24B729	Caixa Screed de 10-8-10 cm de Linha Dupla 4-3-4 pol














Índice

Índice	2	Adicionar Frisos ao SplitBead™ Automático	17
Advertências	3	Aplicar Material numa Superfície	17
Identificação dos componentes	5	Desactivação	18
Identificação dos Componentes (Continuação) ...	6	Limpeza	19
Informações de Segurança Importantes	7	Transporte	19
Instruções de Ligação	10	Manutenção	20
Caixa de Screed SmartDie™	13	Ficha Técnica	22
Preparar o ThermoLazer™ para Aplicação	16	Notas	23
Caixa Distribuidora de Frisos	17	Garantia Padronizada da Graco	24
		Informações Graco	24

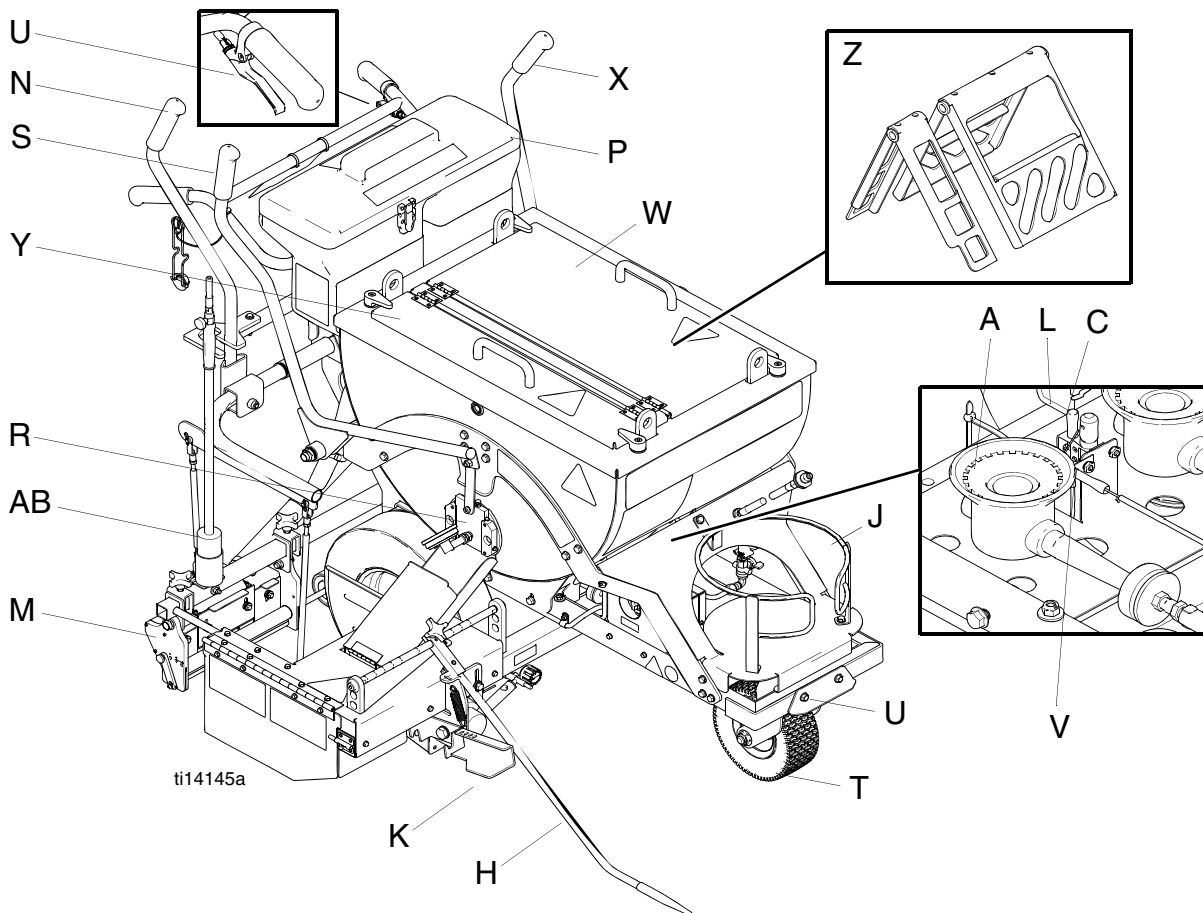
Advertências

Seguem-se advertências gerais relativamente à instalação, utilização, ligação à terra, manutenção e reparação deste equipamento com segurança. Ao longo do texto deste manual, o ponto de exclamação alerta-o para uma advertência e o símbolo de perigo refere-se a riscos específicos. Consulte estas páginas de advertências gerais. Serão incluídas mais advertências específicas relativamente a procedimentos, quando aplicáveis.

	Advertências
	<p>PERIGO DE FOGO E EXPLOSÃO</p> <p>Os gases e líquidos inflamáveis, tais como, gás propano e combustível, na área de trabalho podem inflamar ou explodir. Para ajudar a evitar incêndio e explosão:</p> <ul style="list-style-type: none"> • Não use o equipamento a não ser que esteja perfeitamente treinado e qualificado. • Não permita a existência de contentores inflamáveis abertos a menos de 7,6 m do equipamento. Não use o equipamento a menos de 3 m de qualquer estrutura, material combustível, ou outros tambores com gases. • Desligue todas as chamas quando adicionar combustível ao equipamento. • Feche a válvula do reservatório de imediato se sentir cheiro a gás. Apague as chamas. Se o cheiro a gás continuar, afaste-se do equipamento e contacte os bombeiros. • Siga as instruções de ligação para o queimador e maçarico. • Não aqueça o material de marcação de tráfico termoplástico acima dos 232° C (450° F). • Deve estar presente equipamento de combate a incêndio e em condições de funcionamento. • Mantenha a área de trabalho sem detritos, incluindo solvente, panos e gasolina.
	<p>PERIGO DE MÁ UTILIZAÇÃO DO EQUIPAMENTO</p> <p>A utilização incorrecta do equipamento poderá resultar em ferimentos graves ou morte.</p> <ul style="list-style-type: none"> • Não deixe o equipamento sem supervisão adulta. • Mantenha crianças e animais afastados da área de trabalho. • Não exceda a pressão máxima de trabalho ou o nível de temperatura do componente do sistema com a classificação mais baixa. Consulte os Dados técnicos em todos os manuais do equipamento. • Verifique diariamente o equipamento. As peças danificadas ou com desgaste devem ser imediatamente substituídas por peças Graco genuínas. • Não altere nem modifique este equipamento. • Utilize o equipamento apenas para o fim a que se destina. Solicite informações ao seu distribuidor Graco. • Não encha o material acima da capacidade máxima. • Afaste os tubos flexíveis e cabos de áreas com movimento, pontas afiadas, peças em movimento e superfícies quentes. • Não torça nem dobre demasiado os tubos de gás. • Não estrague ou danifique os dispositivos de segurança. • Não utilize a unidade se estiver cansado ou sob a influência de drogas ou de álcool.
	<p>PERIGO DE QUEIMADURAS</p> <p>As superfícies do equipamento e os líquidos aquecidos podem tornar-se muito quentes durante a operação. Para evitar queimaduras graves:</p> <ul style="list-style-type: none"> • Não toque em líquidos ou no equipamento quentes. • Espere até que o equipamento e o material estejam totalmente frios.
	<p>PERIGO DE MONÓXIDO DE CARBONO</p> <p>Os gases de escape contêm monóxido de carbono tóxico, que é incolor e inodoro. A inalação de monóxido de carbono pode provocar a morte. Não utilize o equipamento em locais sem ventilação.</p>

Advertências	
	<p>PERIGOS EMERGENTES DE PRODUTOS OU VAPORES TÓXICOS</p> <p>Os produtos ou vapores tóxicos podem provocar lesões graves ou morte se entrarem em contacto com os olhos ou pele, ou se forem inalados ou ingeridos.</p> <ul style="list-style-type: none"> • Leia a ficha de dados de segurança do material para conhecimento dos perigos específicos dos produtos que estiver a usar.
    	<p>EQUIPAMENTO DE PROTECÇÃO PESSOAL</p> <p>Deve vestir equipamento de protecção adequado ao usar o equipamento ou quando se encontrar na área de funcionamento do mesmo. O equipamento protege-o de lesões graves, tais como lesões oculares, inalação de vapores tóxicos, queimaduras e perda de audição. Este equipamento inclui, mas não é limitado a:</p> <ul style="list-style-type: none"> • Vestuário protector e máscara, como recomendado pelo fabricante do material e solventes. • Use luvas, calçado, fato-macaco, máscara, boné, etc., próprios para temperaturas elevadas de, pelo menos, 500° F (260° C).

Identificação dos componentes

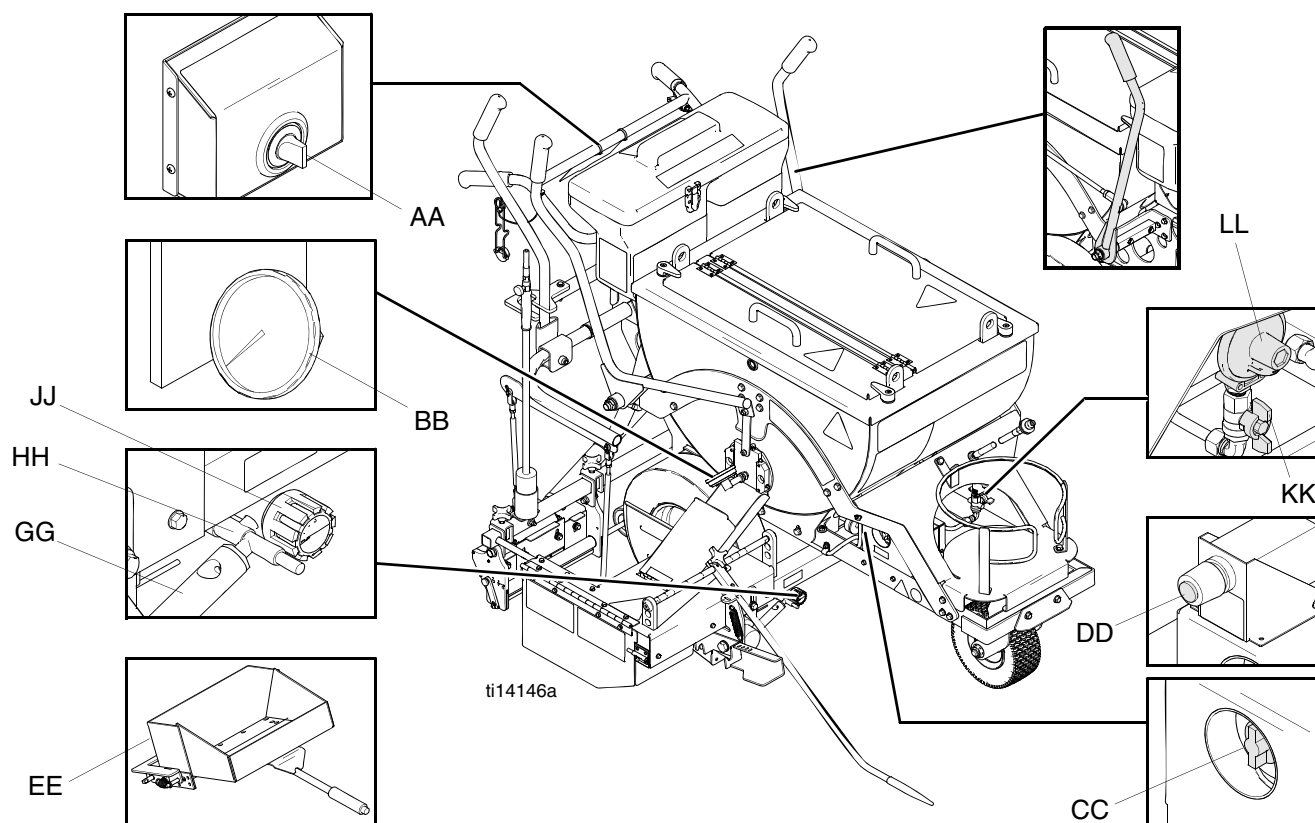


A	Queimadores Principais da Caldeira
C	Queimador do Piloto da Caldeira
H	Linha Guia
J	Reservatório de Gás
K	Alavanca SmartDie™
L	Pilha Termoelétrica da Caldeira
M	Caixa Distribuidora de Frisos
N	Caixa Screed SmartDie™/Caixa Distribuidora de Frisos
P	Alimentador de Frisos SplitBead™
R	Válvula de Descarga do Controlo de Fluxo™

S	Manípulo da Válvula de Descarga do Controlo de Fluxo™
T	Roda Giratória SmoothRide™
U	Bloqueio/Desbloqueio de Roda Giratória
V	Eléctrodo de Ignição do Piloto da Caldeira
W	Tampa de Acesso do Tambor Central com Engates
X	Manípulo Agitador do PaddleMax™
Y	Tampa de Inspeção com Engates
Z	Agitador PaddleMax™
AB	Reignição





*Tambor de fornecimento de Gás GPL não fornecido pela Graco. O tambor de fornecimento de Gás deve ser concebido, fabricado e comercializado de acordo com as normas e regulamentos para os tambores de Gás GPL do Departamento de Transporte dos EUA (DOT), O Padrão Nacional do Canadá, CAN/CSA-B339, Tambores, Esferas e Tubos para Transporte de Materiais Perigosos, Reguladores 2001 de Reservatórios de Pressão Transportáveis (S1 2001/1426), Tambores de Gás (Aprovação de Modelo) Normas 1987 (S1 1987/116) (Normas de Aprovação de Modelos) para os tambores tipo CEE (sob Directiva Europeia 84/525/CEE, 84/526/CEE e 84/527/CEE).

Identificação dos Componentes (Continuação)



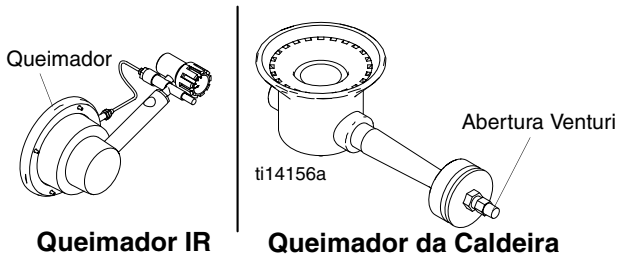
Ref.	Componente
AA	Botão de Controlo de Temperatura da Caldeira
BB	Indicador de Temperatura da Caldeira
CC	Válvula de Segurança de Gás da Caldeira
DD	Ignição do Queimador Piloto da Caldeira
EE	Caixa de Screed SmartDie™
GG	Queimador de Caixa Screed IR SmartDie™
HH	Válvula de Segurança de Paragem do Queimador IR com Termopar
JJ	Regulador do Queimador IR/Válvulo de Controlo de Fluxo
KK	Válvula de Paragem Manual do Queimador da Caldeira
LL	Regulador de Queimador da Caldeira

Informações de Segurança Importantes

						
<p>Se não seguir estas instruções com exactidão, poderá ocorrer incêndio ou explosão causando danos à propriedade, físicos, ou a morte.</p> <p>Mantenha o tubo flexível de fornecimento de gás afastado das superfícies quentes e chamas.</p>						

Use equipamento de acordo com as normas nacionais e locais sobre o Armazenamento, Manutenção e Transporte de Gases e Líquidos, ANSI/NFPA58 ou CSA B149.1

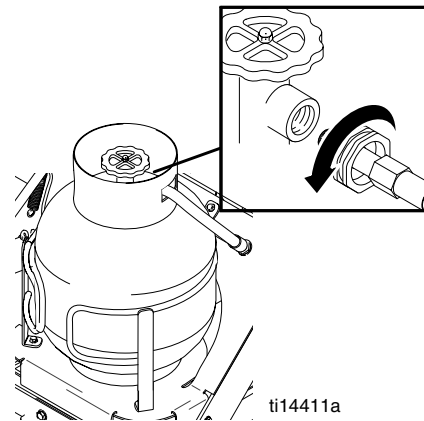
Se o equipamento esteve guardado, verifique a existência de insectos e lixos nos queimadores e tubos venturi.



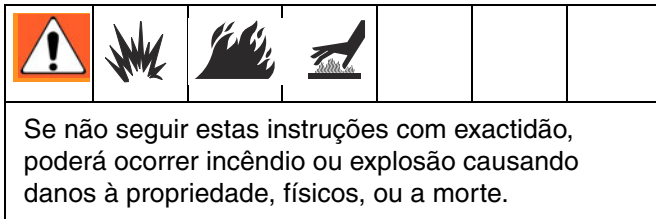
Use apenas tambores de gás verticais de libertação de vapor concebidos, fabricados e comercializados de acordo com o registo do Departamento de Transporte dos EUA (DOT) ou o Padrão para Tambores, Esferas e Tubos para Transporte de Materiais Perigosos CAN/CSA-B337, Reguladores 2001 de Reservatórios de Pressão Transportáveis (S1 2001/1426), Tambores de Gás (Aprovação de Modelo) Normas 1987 (S1 1987/116) (Normas de Aprovação de Modelos) para os tambores tipo CEE (sob Directiva Europeia 84/525/CEE, 84/526/CEE e 84/527/CEE. Use apenas tambores de Gás de 9,07 kg a 13,6 kg (20 lbs a 30 lbs).

Tal como aprovado, e para uma saída de vapor devida, o tambor de gás deverá ser usado apenas na posição vertical.

Verifique a ligação do tubo flexível de fornecimento de gás ao tambor. Certifique-se antes de ligação ao reservatório que o encaixe está livre de lixos. Certifique-se que a ligação do gás está totalmente aparafusada e livre de fugas.

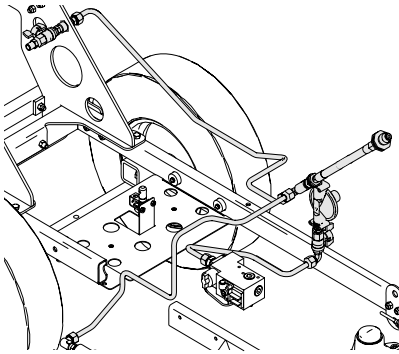


Informações de Segurança Importantes

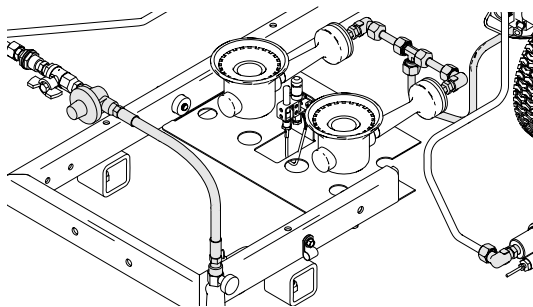


ANTES DE LIGAR: Cheire todo o ambiente circundante à procura de gás. Cheire perto do chão porque o gás propano é mais pesado do que o ar e concentra-se junto ao solo.

DIARIAMENTE: Verifique as fugas de gás. Use detergente líquido e água ou outro método aprovado. Aplique esta solução nas linhas de gás e encaixes e espere pela formação de bolhas de gás.



ti14560a

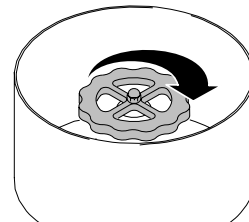


ti14561a

NOTA: Os queimadores necessitam de ser ligados para testar as linhas de gás, os encaixes e as válvulas de segurança de gás (CC e HH). Ligue os queimadores apenas quando verificar as linhas de gás, encaixes e válvulas de segurança.

O QUE FAZER SE CHEIRAR A GÁS OU SURGIREM BOLHAS:

- Evacuar todo o pessoal não qualificado
- Não tente acender qualquer queimador
- Não combata a chama
- Não use ventoinhas eléctricas para retirar o gás da área
- Não toque em qualquer interruptor nem use o telefone
- Se a fuga for em algum encaixe de gás, aperte até parar
- Se a fuga for em alguma linha de gás, feche o tambor de gás e substitua a linha
- Usando um telefone distante, contacte de seguida o técnico de gás. Siga as indicações do fornecedor de gás.
- Se a fuga não puder ser interrompida fechando a válvula do gás, contacte de imediato o fornecedor de gás com um telefone distante. Siga as indicações do fornecedor de gás.
- Se não conseguir contactar o fornecedor, contacte os bombeiros







ti14128a








Use apenas a mão para primir ou girar a válvula de segurança de gás da caldeira (CC). Nunca use ferramentas. Se o botão não entrar ou girar manualmente, não tente repará-lo. Contacte um técnico qualificado. Uma tentativa de reparação ou de força pode causar explosão ou incêndio.




Não use este equipamento se qualquer peça estiver dentro de água. Contacte de seguida um técnico qualificado para inspeccionar o equipamento e todas as peças. Substitua as peças com defeito apenas por outras peças aprovadas.



Informações de Segurança Importantes

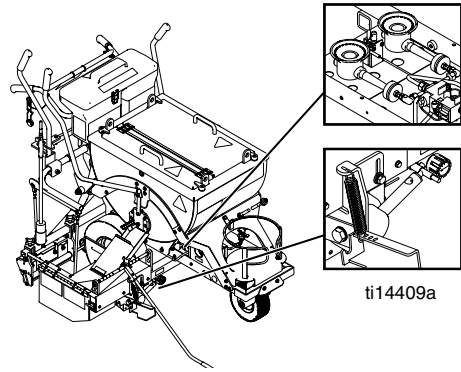
Antes de tentar iniciar o equipamento:

						
Se não seguir estas instruções com exactidão, poderá ocorrer incêndio ou explosão causando danos à propriedade, físicos, ou a morte.						

						
Todas as superfícies podem tornar-se extremamente quentes. Use sempre luvas com resistência ao calor e outro vestuário apropriado para níveis de 500° F (260° C). O material e a unidade são muito quentes 350° - 500° F (177° C - 260° C). O material não pode exceder temperaturas de 450° F (232° C). O plástico derretido queima a pele. Não o tente retirar da pele. Deixe correr água fria e procure ajuda médica. Procure os MSDS para a Marcação de Tráfico Termoplástico Composto.						

						
Se usar o ThermoLazer™ juntamente com o LineDriver™, não coloque gasolina no depósito com o queimador ligado. Deixe que o equipamento arrefeça totalmente antes de reabastecer.						

						
Evite a inalação prolongada de vapores.						



DIARIAMENTE: Procure fugas de gás em todas as linhas de gás e encaixes.

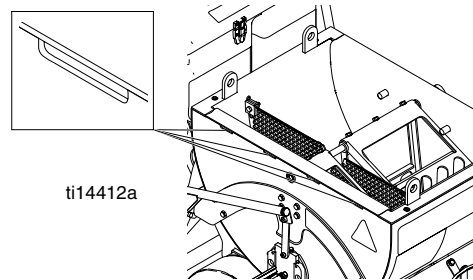
DIARIAMENTE: Veja se o tubo de fornecimento de gás está gasto, cortado ou com fugas. Substitua apenas por tubos recomendados pela Graco.

Verifique a ligação do tubo de fornecimento de gás ao cilindro do gás GPL. Certifique-se antes de ligação ao reservatório que o encaixe está livre de lixos. Certifique-se que a ligação do gás está totalmente aparafusada e livre de fugas.

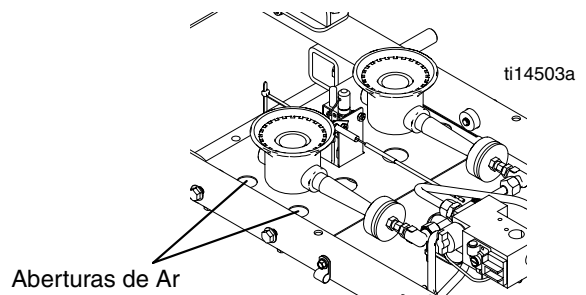
Certifique-se de que o seguinte está fechado:

- A válvula de fecho manual do depósito de gás
- A válvula de correção de controlo de fluxo™
- O regulador do queimador de Screed IR/válvula de gás de controlo de fluxo
- A válvula de fecho manual do queimador da caldeira
- A válvula de segurança do gás da caldeira
- A válvula de fecho manual do maçarico
- O botão de controlo de temperatura da caldeira (colocar em OFF)
- A válvula de controlo do fluxo de gás do maçarico

Certifique-se que as aberturas de escape da caldeira não estão obstruídas.



Certifique-se que as aberturas de fornecimento de combustão de ar da caldeira não estão obstruídas.



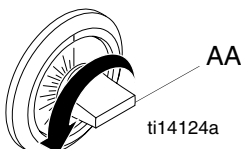
Instruções de Ligação

Ligar os Queimadores da Caldeira

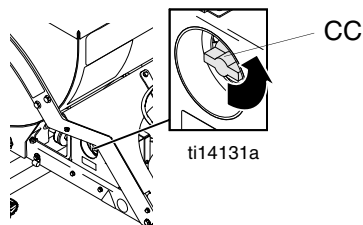


Leia **Para Sua Segurança**, página 7.

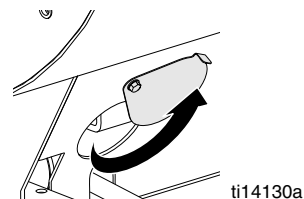
1. Coloque o botão de controlo de temperatura (AA) no 0 (OFF).



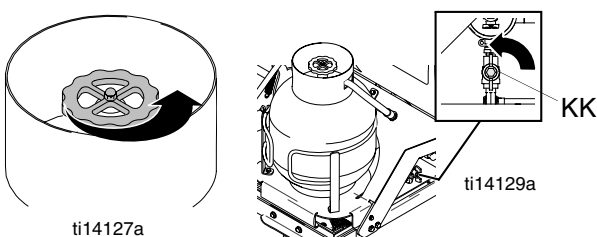
2. Coloque a válvula de segurança de gás da caldeira (CC) em OFF.



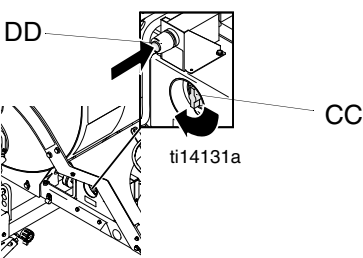
3. Abra a protecção do visor do queimador.



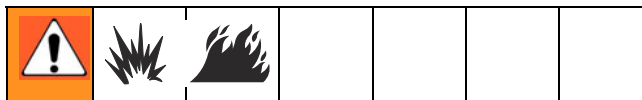
4. Abra a válvula de fecho manual do depósito de gás na parte da frente da unidade. Abra a válvula de fecho manual da caldeira (KK) em baixo e atrás do depósito de gás propano.



5. Rode a válvula de segurança de gás (CC) até ao PILOTO.

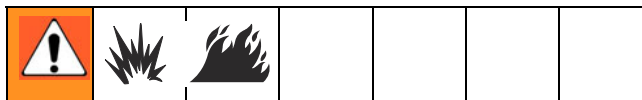


6. Prima o botão da válvula de segurança do gás.
7. Prima o piloto de ligação do queimador da caldeira (DD) até este ligar.
8. Continue a primir a válvula de segurança de gás (CC) aproximadamente durante 1 minuto. Se o piloto não ligar, repita os passos 4-6 após 10 minutos.



Se o piloto ligar sem primir o botão da válvula de segurança, substitua a válvula de segurança. Se o botão da válvula de segurança de gás não retroceder após colocar o piloto na sua posição, PARE e substitua a válvula de segurança. Desligue o depósito de gás propano antes de substituir a válvula.

9. Coloque o botão da válvula de segurança em ON.
10. Coloque a temperatura nos 250° F (121° C) e verifique que os queimadores principais estão ligados. Coloque o controlo de temperatura da caldeira no "0" e verifique que os queimadores principais desligaram.

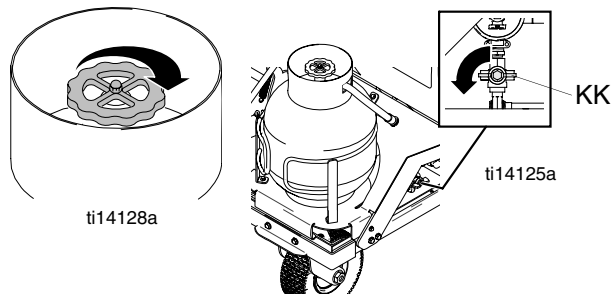


Se os queimadores principais não ligam ou desligam ao rodar o botão de controlo de temperatura, PARE. Desligue o depósito de gás. Siga os procedimentos de diagnóstico no manual de reparação.

11. Feche o visor do queimador.
12. Rode o controlo de temperatura até à posição desejada.

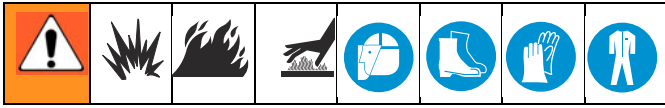
Desligar o Queimador

1. Rode a válvula de segurança de gás até OFF.
2. Feche a válvula de fecho manual no depósito de gás. Feche a válvula de fecho manual da caldeira (KK) quando os queimadores estiverem frios.

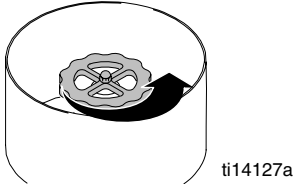


NOTA: O queimador de gás da caldeira pode ser ligado manualmente com um pequeno maçarico (por exemplo: Use um cilindro 39 NRC 228/286 com #3 do bico da chama) se a bateria de ligação não ligar o piloto.

Instruções de Ligação da Chama

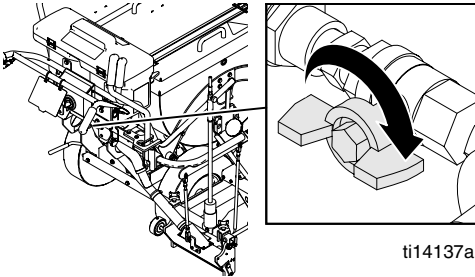


1. Abra a válvula de fecho manual do depósito de gás na parte da frente da unidade.



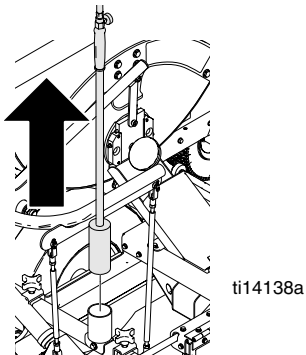
ti14127a

2. Abra a válvula de fecho manual do maçarico junto ao regulador da chama.



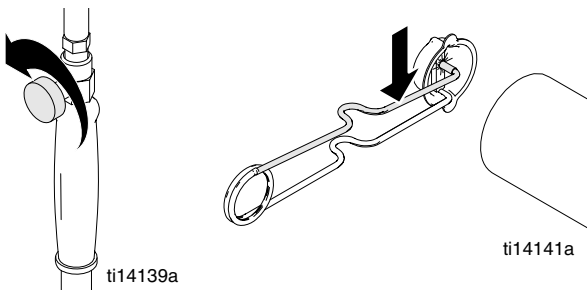
ti14137a

3. Retire o maçarico externo do fixador.



ti14138a

4. Abra devagar a chama no maçarico ajustando a válvula e use uma faísca para ligar a chama.



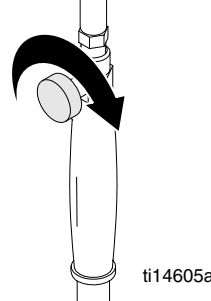
ti14139a

ti14141a

5. Ajuste a chama até à extensão desejada.

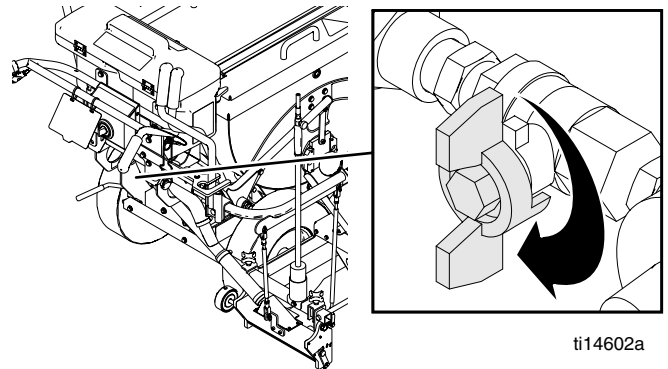
Desligar o Maçarico

1. Desligue totalmente a chama do maçarico ajustando a válvula.



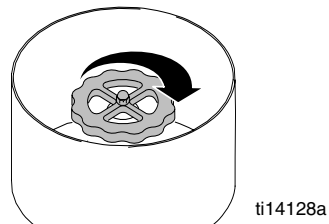
ti14605a

2. Feche a válvula de fecho manual do maçarico depois de usar.



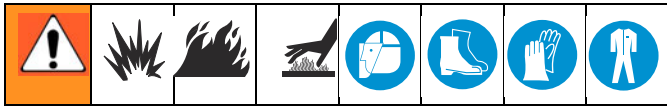
ti14602a

3. Desligue a válvula de fecho manual no depósito depois de usar o maçarico.



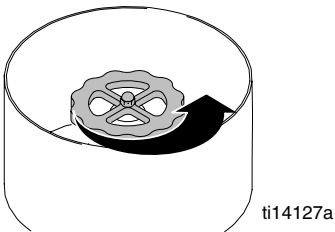
ti14128a

Instruções de Ligação do Queimador de Caixa Screed IR SmartDie™

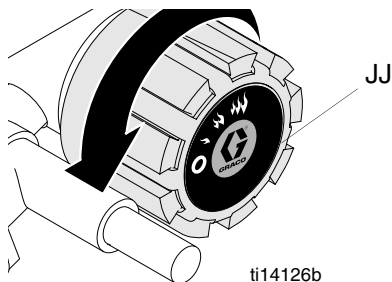


Leia as informações de Segurança Importantes, página 7.

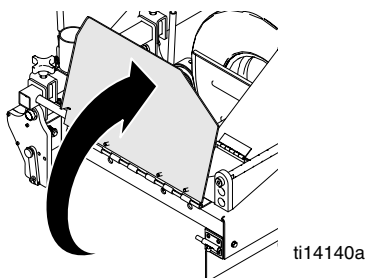
1. Abra a válvula de fecho manual do depósito de gás na parte da frente da unidade.



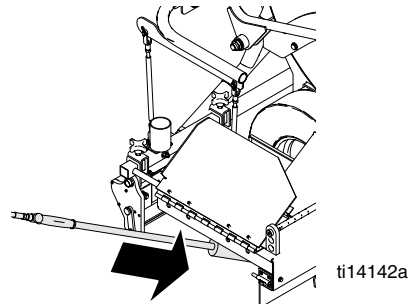
2. Ligar o maçarico (ver **Instruções de Ligação do Maçarico**, página 11).
3. Rode o botão de controlo do fluxo de gás (JJ) até ao máximo (posição 3).



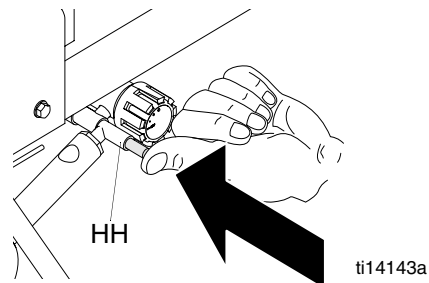
4. Abra a porta de acesso da caixa Screed.



5. Coloque o maçarico no final do queimador junto da malha de inox.



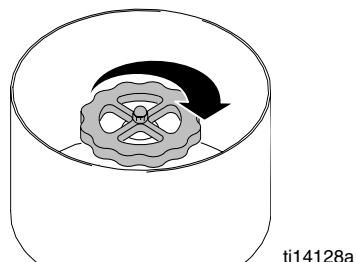
6. Prima o botão da válvula de fecho de segurança (HH).



7. Segure o botão da válvula de segurança até o queimador acender. O queimador libertará um brilho assim que ligar.

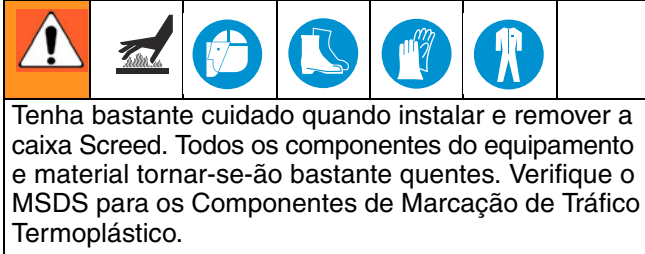
Desligar o Gás

1. Rode o botão de controlo do fluxo de gás até OFF (posição 0).
2. Feche a válvula de fecho manual do depósito de gás quando terminar de usar o queimador.

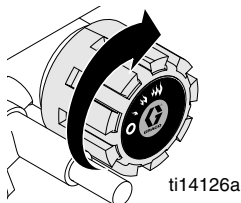


Caixa de Screed SmartDie™

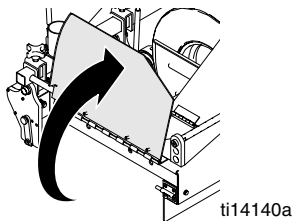
Instalação



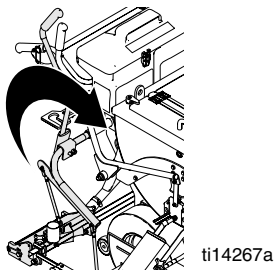
1. Desligue o queimador IR da caixa screed SmartDie™.



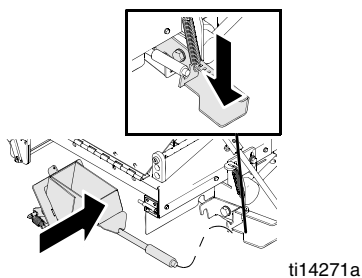
2. Abra a porta de protecção.



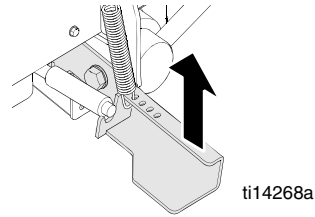
3. Retire o actuador da caixa screed SmartDie™ da posição de bloqueio.



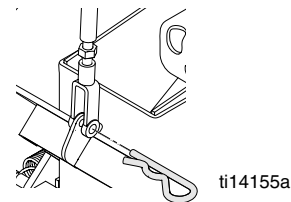
4. SmartDie™ a caixa por debaixo da protecção e prima a alavanca do SmartDie™.



5. Fixe esta caixa na alavanca da SmartDie™.



6. Alinhe o orifício da vareta do gancho de segurança com o orifício de ligação da caixa SmartDie™ e instale a chave do pino.

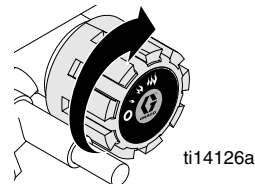


7. Feche e bloqueie a porta de protecção.

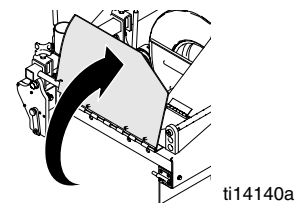
8. Volte a ligar o queimador da caixa IR SmartDie™.

Remoção

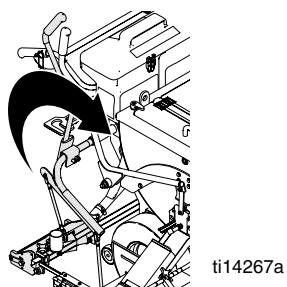
1. Desligue o queimador da caixa IR SmartDie™.



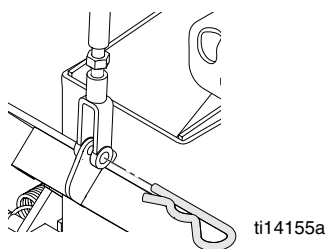
2. Abra a porta de protecção.



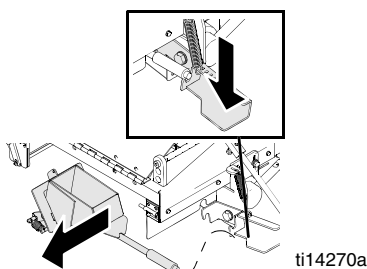
3. Posicione a caixa SmartDie™ no chão, mas não na posição aberta de bloqueio.



4. Afaste a chave do pino da caixa SmartDie™ da vareta do gancho de segurança.



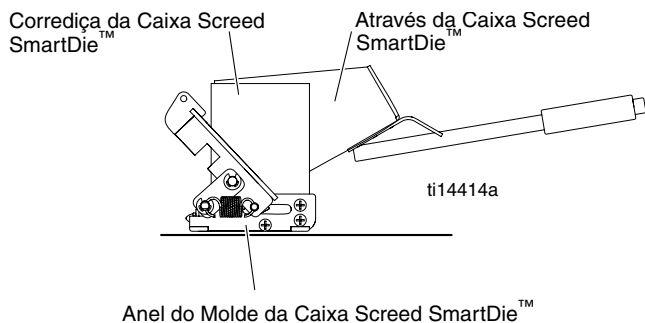
5. Empurre para baixo a alavanca SmartDie™.



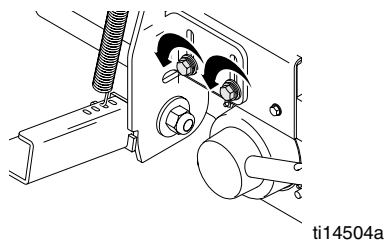
6. Liberte a alavanca da caixa SmartDie™ e retire cuidadosamente a SmartDie™.

Ajustes

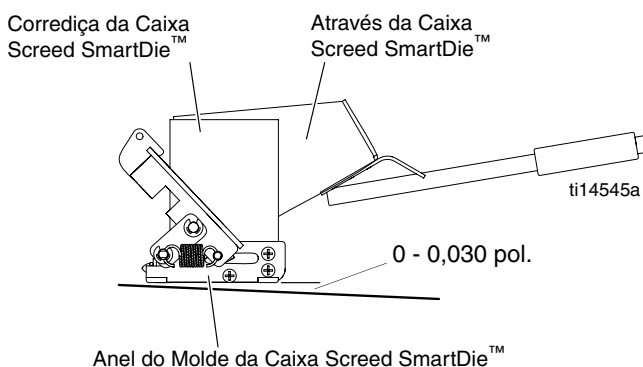
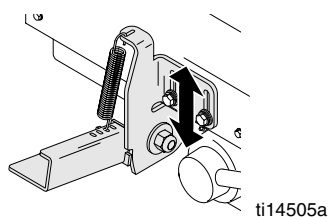
A altura e ângulo da caixa SmartDie™ podem ser ajustados para assegurarem a linha sólida do material de qualquer superfície. Para uma melhor entrega do material termoplástico, certifique-se de que o anel do molde da caixa SmartDie™ está paralelo com a superfície do solo.



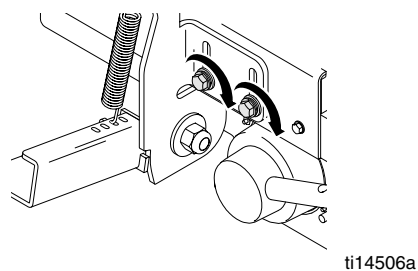
1. Solte as 2 cavilhas do suporte de montagem da caixa SmartDie™.



2. Deslize o suporte até que a beira principal do anel do molde da caixa SmartDie™ esteja fora da superfície. Para um melhor desempenho, levante a beira principal 0 - 0,03 pol. (0 - 0,76 cm) fora da superfície do solo.

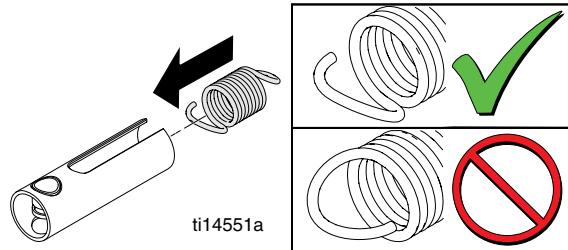


3. Aperte as cavilhas da braçadeira de montagem da caixa.

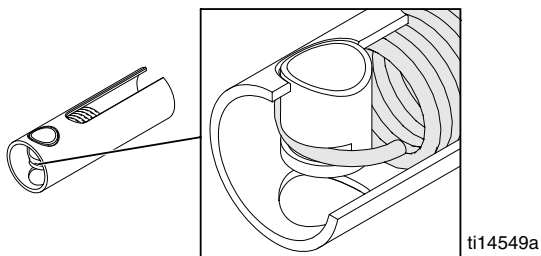


Voltar a Colocar a Mola da Caixa Screed SmartDie™

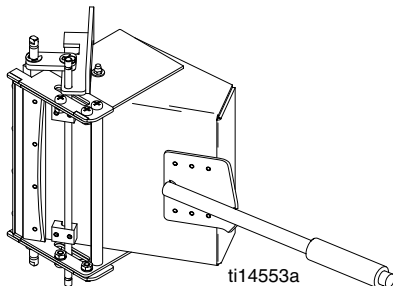
1. Posicione a mola de substituição como abaixo indicado e deslize até à mola de protecção.



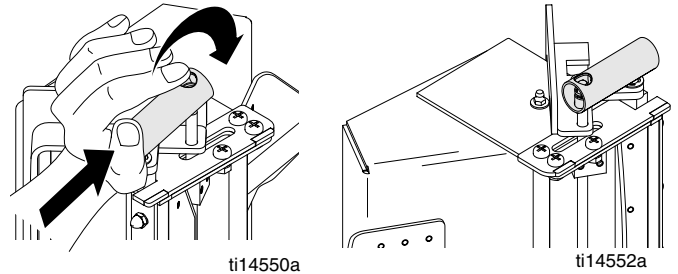
2. Puxe a mola através da protecção e prenda à volta da protecção até a mola encaixar na ranhura.



3. Coloque a caixa SmartDie™ no seu lado.



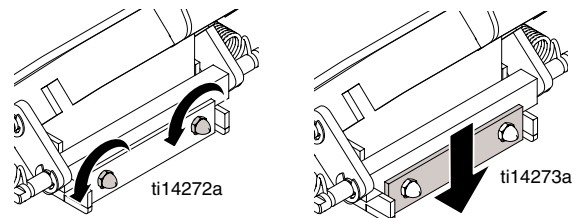
4. Prenda na mola e proteja o primeiro pino da caixa SmartDie™. Puxe a seguir a protecção do pino para cima e sobre o segundo pino da caixa SmartDie™.



NOTA: Certifique-se que o final da mola está totalmente fixo na cavilha para evitar que a mola fique solta.

Ajustamento da Espessura da Linha

Para ajustar a espessura da linha do material entregue com a caixa, solte todas as porcas da caixa SmartDie™ e mova o espaçador até atingir a linha de espessura desejada.



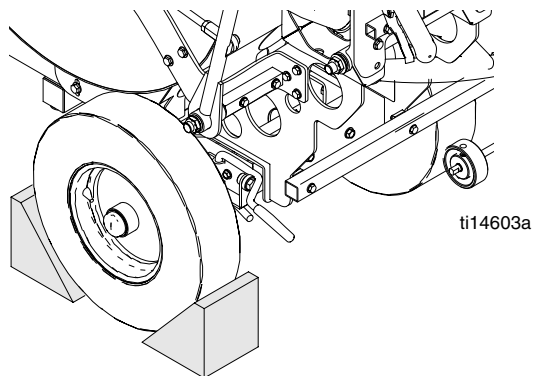
Colocação típica no pavimento: 0,060 - 0,125 pol. (0,153 - 0,318 cm).

Colocação típica na chapa fina de metal:
Pressão - 0,0 pol. (0,0 cm).

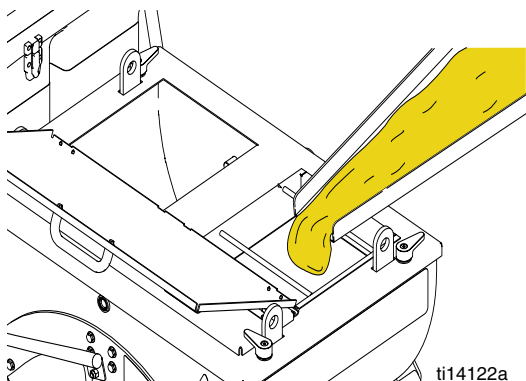
Preparar o ThermoLazer™ para Aplicação

<p>Manter todas as coberturas de acesso fechadas quando o equipamento estiver em uso.</p> <p>Proteja sempre o ThermoLazer™ calçando as rodas com material termoplástico.</p>						

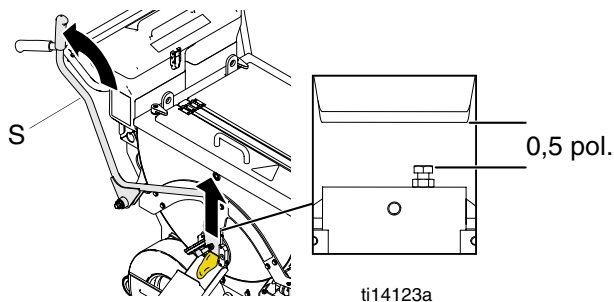
1. Certifique-se que os queimadores da caldeira e da caixa SmartDie™ estão ligados.
2. Deixe que a caldeira aqueça antes de juntar material. Se a caldeira estiver totalmente vazia, deixe que esta atinja 300° - 350° F (149° - 177° C) antes de adicionar o material. Se a caldeira tiver material, deixe que este atinja 380° F (193° C) antes de adicionar material.
3. Proteja o ThermoLazer™ das rodas.



4. Adicione material termoplástico à caldeira.

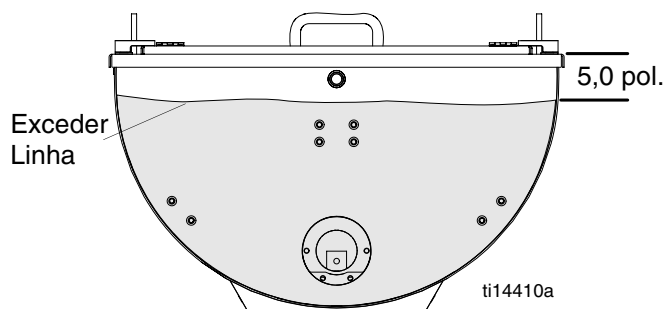


5. Mova o FlowControl™ da Válvula de Corrediça do Actuador (S) para uma posição acima e preencha a caixa com material termoplástico derretido.



NOTA: O material do vedante é ajustável. O vedante é colocado a 0,5 pol. (1,3 cm) da abertura. Pode aumentar esta abertura para a passagem de mais material ou reduzi-la para a situação contrária.

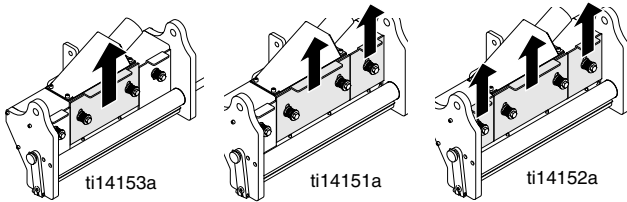
6. Não exceda a quantidade de material na caldeira. Exceder equivale a 5 pol. (13 cm) abaixo do topo da caldeira.



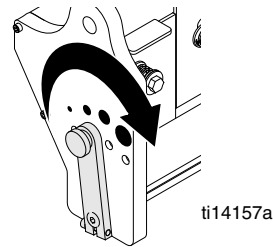
7. Feche as portas de acesso com o trinco quando adicionar o termoplástico.
8. Evite abanar o ThermoLazer™ para prevenir o derramamento ou o salpicar de material quente.

Caixa Distribuidora de Frisos

A Caixa Distribuidora de Frisos tem 3 aberturas que podem ser abertas e fechadas que permitem que as pontas sejam distribuídas nos moldes de tamanho desejado.



A proporção do fluxo do friso pode ser ajustada usando a Alavanca de Proporção de Fluxo no exterior da Caixa Distribuidora.



Adicionar Frisos ao SplitBead™ Automático

Aplicação de um Friso Único

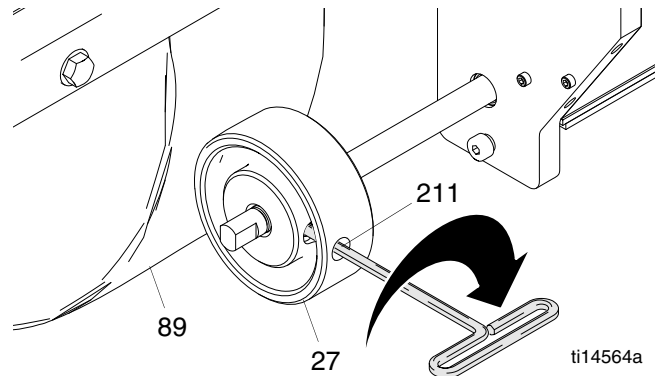
1. Desbloqueie e abra a abertura automática do SplitBead™.
2. Preencha ambos os lados do automático com frisos.
3. Feche e bloqueie a abertura do automático. Não deixe que os frisos fiquem no automático, tubos ou distribuidores durante um longo período de tempo. Os frisos absorvem a humidade, colam-se aos outros e endurecem.

Aplicação Dupla de Frisos (Exige a Instalação do Kit de Frisos Duplos 24C528)

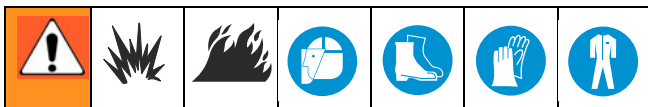
1. Preencha os frisos simples do lado esquerdo (câmara mais pequena).
2. Preencha os frisos de vidro do lado direito (câmara maior).
3. Feche e bloqueie a abertura do automático. Não deixe que os frisos fiquem no automático, tubos ou distribuidores durante um longo período de tempo. Os frisos absorvem a humidade, colam-se aos outros e endurecem.

Roda de Engate do Distribuidor de Frisos

Para distribuir os frisos devidamente, o volante de direcção (27) deve estar em contacto directo com a roda (89). Se o volante de direcção (27) ficar solto e/ou começar a abrandar, use a chave allen para apertar o parafuso (211).



Aplicar Material numa Superfície

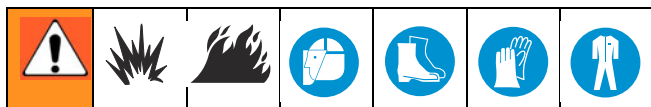


1. Posicione a unidade sob a área-alvo e puxe o ThermoLazer™ para a frente numa linha recta até que as rodas da frente bloqueiem numa posição central (ouvirá um estalido quando ficarem engatadas). Use a Linha Guia para ajudar a orientar o ThermoLazer™.
2. Puxe a unidade até ao início da área-alvo e coloque a caixa screed em posição.

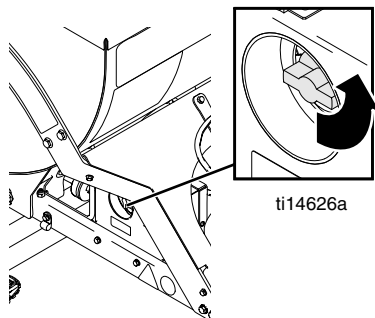
3. Puxe a Válvula de Corrediça do Actuador (S) do Controlo de Fluxo™ termoplástico e preencha a caixa screed com o material derretido.
4. Abra o vedante da caixa de frisos e preencha o distribuidor da caixa até 1,5 pol. (3,8 cm) abaixo do topo.
5. Empurre a alavanca da caixa SmartDie™/actuador da caixa de distribuição de frisos (N) para abrir a caixa screed e engatar a roda distribuidora de frisos.
6. Empurre a unidade ThermoLazer™ com a caixa screed aberta e a roda distribuidora de frisos engatada para a aplicação de material.

Para exemplos de aplicação correcta e incorrecta de material, veja a secção de **resolução de problemas** no manual de Reparação.

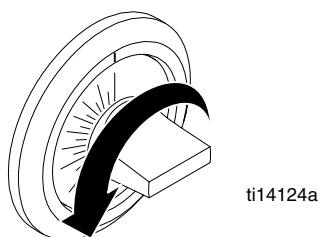
Desactivação



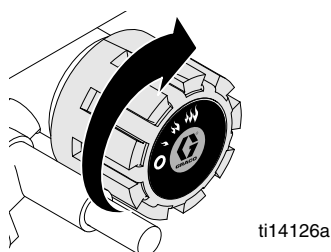
1. Rode a válvula de segurança de gás da caldeira (CC) até à posição OFF.



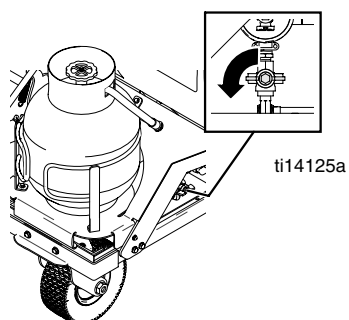
2. Coloque o botão de controlo de temperatura (AA) no 0 (OFF).



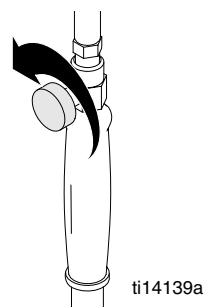
3. Rode o regulador do queimador/válvula do controlo de fluxo até "0" (OFF).



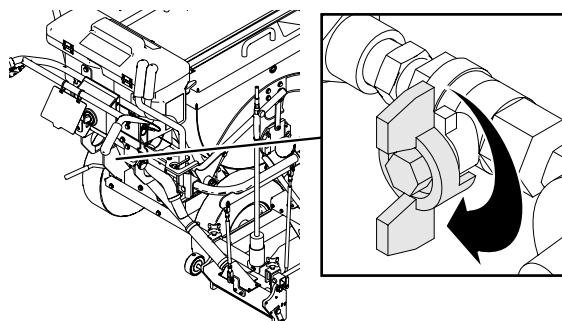
4. Feche a válvula de fecho manual da caldeira (KK) em baixo e coloque o depósito de gás em OFF.



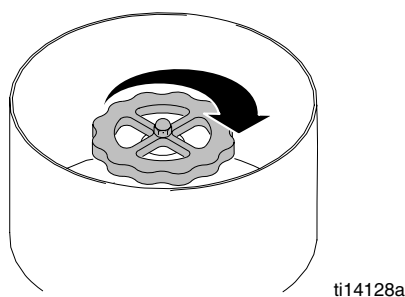
5. Rode a válvula de fluxo de gás do maçarico até à posição de desligado.



6. Rode a válvula de fecho manual do maçarico até OFF.



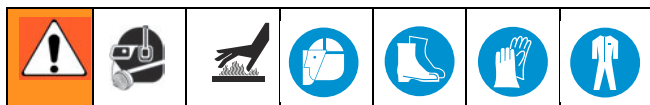
7. Rode a válvula principal de gás do depósito até OFF.



Guarde sempre o cilindro do gás no exterior e em espaço fechado, aprovado e seguro.

O ThermoLazer™ pode ser guardado no interior da construção APENAS SE o cilindro de gás for removido.

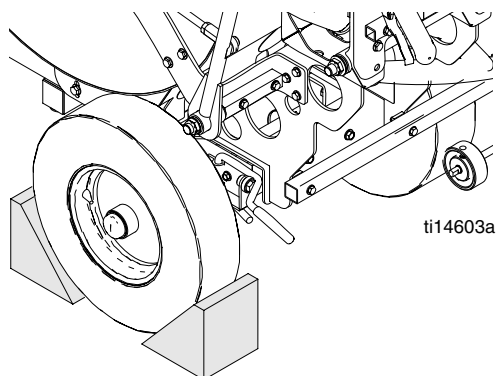
Limpeza



Nunca entere o restante material termoplástico derretido da caldeira. O restante material pode ficar a endurecer dentro da caldeira e pode voltar a ser derretido posteriormente.

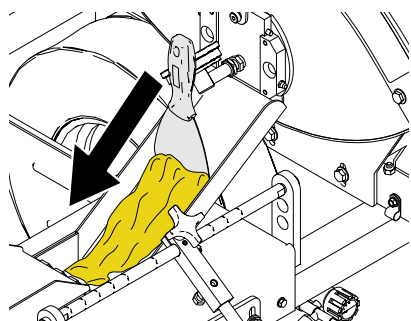
Proteja sempre o ThermoLazer™ calçando as rodas com material termoplástico.

1. Proteja o ThermoLazer™ das rodas.



ti14603a

2. Use uma raspadeira para limpar toda a caixa screed.



ti14529a

AVISO

Certifique-se de que limpa devidamente todo o material do Molde Screed BlackMax™ e todas as áreas abertas para evitar o congelamento de material nas peças amovíveis. Retire sempre todo o material de todos os moldes antes de limpar. Raspe todo o material restante antes que se fixe ao molde.

AVISO

Para evitar o material endureça e bloqueie o fluxo, raspe todo o material das superfícies externas após cada uso.

AVISO

Ao usar a chama para soltar o material da caixa screed, não permita que as chamas entrem em contacto com as molas da caixa. As molas da caixa perdem a força em contacto com a chama e não fecharão a caixa devidamente.

AVISO

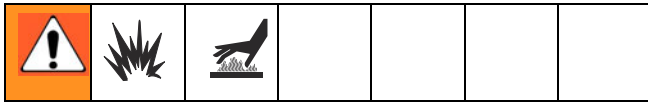
Retire quaisquer restantes frisos do automático e distribuidor para evitar a obstrução dos mesmos.

Transporte

Retire o cilindro de fornecimento de gás do ThermoLazer™ antes de transportar. Guarde em local aprovado e autorizado pelas instituições locais, nacionais e internacionais.

Levante sempre o ThermoLazer™ usando os acessórios próprios e já aplicados. Ao levantar o ThermoLazer™ use apenas as alças ANSI aprovadas e o equipamento calculado para um mínimo de 2000 lbs. Use sempre o equipamento ANSI aprovado para o transporte seguro do ThermoLazer e demais equipamento.

Manutenção

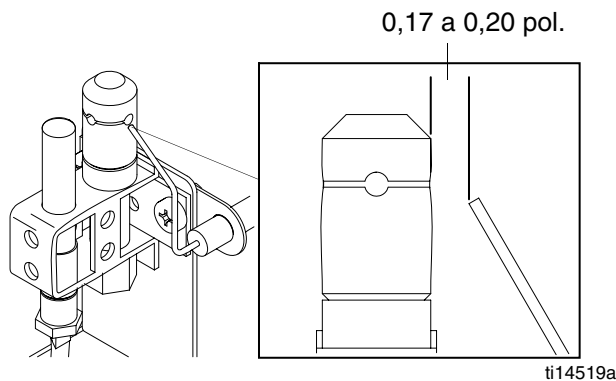


DIARIAMENTE: Verifique a existência de fugas de gás nas linhas de gás e encaixes. Use detergente líquido ou um detector de fugas de gás para verificar estas fugas.

DIARIAMENTE: Verifique a existência de desgaste e de cortes no tubo de fornecimento de gás. Antes de ligar, certifique-se de que o encaixe do tubo e do depósito estão livres de detritos.

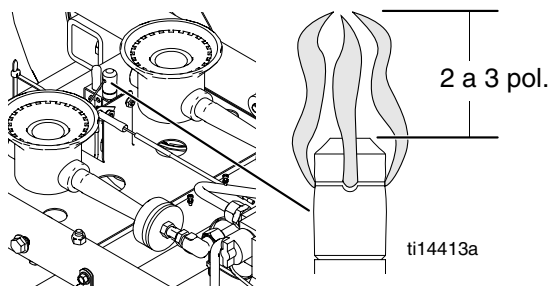
DIARIAMENTE: Certifique-se que a válvula de segurança de gás da caldeira (CC) gira livremente. Certifique-se que a válvula move-se livremente para dentro e fora da posição “PILOTO”.

DIARIAMENTE: Certifique-se que o eléctrodo de ignição da caldeira liberta uma boa chama. A chama deverá ter 0,17 - 0,20 pol. (0,43 - 0,50 cm).

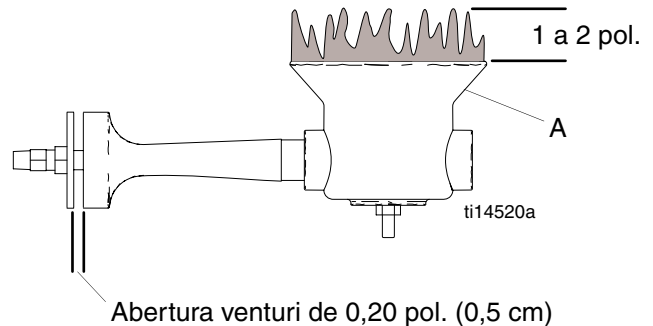


DIARIAMENTE: Certifique-se que os queimadores principais da caldeira (A) ligam e desligam sempre que necessário.

DIARIAMENTE: Certifique-se que o piloto do queimador da caldeira (C) funciona devidamente. A chama deverá ter 2 - 3 pol. (5 - 7,6 cm) de altura e uma cor azul-alaranjada.



DIARIAMENTE: Certifique-se que os queimadores principais da caldeira (A) funcionam devidamente. A chama deverá ter 1 - 2 pol. (2,5 - 5 cm) de altura e uma cor azul-alaranjada.



DIARIAMENTE: Certifique-se que a válvula de fecho de segurança do queimador IR (HH) move-se livremente dentro e fora.

DIARIAMENTE: Certifique-se que o gás flui apenas para o queimador quando o botão da válvula de fecho de segurança está introduzido.

DIARIAMENTE: Certifique-se que o queimador IR emite uma chama viva e alaranjada a temperaturas elevadas. Por exemplo, a posição de “3 chamas” no Regulador/Válvula de Controlo de Fluxo (JJ).

DIARIAMENTE: Oleie a caixa screed SmartDie™.

DIARIAMENTE: Verifique os detritos & uso externos das molas da caixa screed.

DIARIAMENTE: Verifique os detritos externos no volante do distribuidor da caixa (27) e a roda (89) do ThermoLazer™.

SEMANALMENTE: Oleie as guias da válvula de controlo de fluxo termoplástico.

SEMANALMENTE: Verifique a pressão das rodas.

SEMANALMENTE: Verifique o desgaste dos anéis de carboreto dos moldes da caixa screed.

MENSALMENTE: Oleie as extremidades das juntas do agitador PaddleMax™.

FatTrack™ do Sistema de Rodas Giratórias Dianteiras

ANUALMENTE: Aperte a porca (86a) no parafuso em baixo do filtro de ar (92) até que a anilha da mola chegue ao fundo. Recue de seguida a porca 1/2 num movimento até 3/4.

ANUALMENTE: Aperte a porca (82) no parafuso (90) até começar a apertar a anilha da mola. Aperte a seguir com uma volta de mais 1/4.

MENSALMENTE: Oleie os rolamentos da roda.

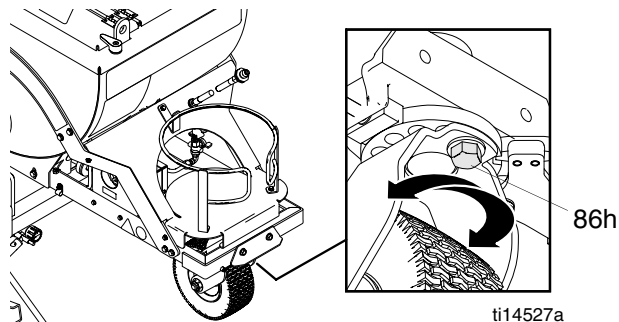
PERIODICAMENTE: Verifique o desgaste do pino de bloqueio do rodízio (86t). Se este estiver gasto, causará folga no rodízio. Inverta ou substitua o pino, conforme necessário.

PERIODICAMENTE: Se necessário, verifique o alinhamento do rodízio.

FatTrack™ do Alinhamento da Roda Giratória Dianteira

Alinhe a roda dianteira de acordo com a descrição que se segue:

1. Solte o parafuso (86h).



2. Rode a roda dianteira para a esquerda ou direita, conforme seja necessário, para a alinhar.
3. Aperte o parafuso (86h). Puxe o extractor e deixe-o rolar com as mãos.

NOTA: Se o extractor rolar para a direita ou esquerda, então repita os passos 1 e 3 até que este role em frente.

Ficha Técnica

Combustível:	Gás petrolífero liquefocado (gás GPL) (vapor propano)
Pressão de fornecimento de gás (máximo):	250 psi (17,24 bar)
Pressão de entrada do queimador da caldeira:	11 pol. w.c. (2,7 kPa)
Pressão de entrada do queimador IR:	12 psi (0,83 bar)
Pressão de entrada do maçarico:	18 psi (1,24 bar)
Capacidade de aquecimento do queimador principal da caldeira (máximo):	Dois (2) queimadores; cada queimador calculado até 10,100 btu/hr (2,96 kW)
Capacidade de aquecimento do queimador do piloto da caldeira (máximo):	3800 btu/hr (1,11 kW)
Capacidade de aquecimento do queimador IR (máximo):	14.000 bthu/hr (4,10 kW)
Capacidade de aquecimento do maçarico (máximo):	100.000 btu/hr (29,31 kW)
Capacidade de fixação da caldeira (máximo):	300 lb (136 kg) (materiais de peças de marcação de tráfico termoplástico)
Temperatura da Caldeira (máximo):	450° F (232° C)
Temperatura da Caldeira (funcionamento):	380° - 420° F (193° - 216° C) 60 psi (4,14 bar)
Pressão da roda (rodas traseiras):	60 psi (4,14 bar)
Pressão da roda (roda giratória):	45 psi (3,10 bar)
Bateria (Ignição de Queimador do Piloto da Caldeira):	AA (1,5 V)
Capacidade do Distribuidor de Frisos (máximo):	80 lb (36,3 kg) Frisos de vidro tipo II

Dimensões

Peso:	295 lb (134 kg)
Comprimento:	72 pol. (1,83 m)
Altura:	51 pol. (1,30 m)
Largura:	48 pol. (1,22 m)

Garantia Padronizada da Graco

A Graco garante que todo o equipamento referenciado no presente documento, manufacturado pela Graco e ostentando o seu nome, está isento de defeitos de material e acabamento na data da venda para utilização ao comprador original. Com excepção de qualquer garantia especial, prorrogada ou limitada publicada pela Graco, esta irá, durante um período de doze meses a contar da data de venda, reparar ou substituir qualquer peça de equipamento que a Graco considere defeituosa. Esta garantia apenas se aplica quando o equipamento for instalado, operado e mantido em conformidade com as recomendações escritas da Graco.

Nem a Graco será responsável por mau funcionamento, danos ou desgaste causados pela incompatibilidade do equipamento Graco com estruturas, acessórios, equipamento ou materiais não fornecidos pela Graco, nem pela concepção, manufactura, instalação, operação ou manutenção inadequadas de estruturas, acessórios, equipamento ou materiais não fornecidos pela Graco.

Esta garantia está condicionada pela devolução paga previamente do equipamento alegadamente defeituoso a um distribuidor Graco autorizado para verificação do alegado defeito. Caso o alegado defeito seja confirmado, a Graco irá reparar ou substituir gratuitamente quaisquer peças defeituosas. The equipment will be returned to the original purchaser transportation prepaid. Caso a inspecção do equipamento não confirme qualquer defeito em material ou acabamento, a reparação será executada por um preço aceitável, que pode incluir o custo das peças, da mão-de-obra e do transporte.

ESTA GARANTIA É EXCLUSIVA E SUBSTITUI QUAISQUER OUTRAS GARANTIAS, EXPRESSAS OU IMPLÍCITAS, INCLUINDO, MAS NÃO LIMITADAS À GARANTIA DE QUE O PRODUTO SIRVA PARA O USO A QUE SE DESTINA OU GARANTIA DE ADEQUAÇÃO A DETERMINADO FIM.

A obrigação única da Graco e a possibilidade de recurso do comprador pela quebra de qualquer garantia, deverão ser as seguintes. O comprador concorda não haver disponível qualquer outro recurso (incluindo, mas não se limitando a, danos supervenientes ou indirectos por perda de lucros, perda de vendas, lesão pessoal ou danos de propriedade, ou qualquer outra perda superveniente ou indirecta). Qualquer acção no sentido de invocar a garantia deverá ser apresentada dois (2) anos a partir da data de aquisição.

A GRACO NÃO FORNECE QUALQUER GARANTIA E NEGA QUAISQUER GARANTIAS IMPLÍCITAS DE QUE O PRODUTO SIRVA PARA O USO A QUE SE DESTINA, DE ADEQUAÇÃO A DETERMINADO FIM RELATIVAMENTE A ACESSÓRIOS, EQUIPAMENTO, MATERIAIS OU COMPONENTES COMERCIALIZADOS MAS NÃO FABRICADOS PELA GRACO. Os artigos vendidos, mas não manufacturados pela Graco (como motores eléctricos, interruptores, tubos, etc.), são sujeitos à garantia, caso exista, do seu fabricante. A Graco prestará ao comprador auxílio aceitável para alegação de quebra de qualquer destas garantias.

A Graco não será responsável, em nenhuma eventualidade, por danos indirectos, supervenientes, especiais ou consequentes resultantes do fornecimento pela Graco de equipamento, ou do fornecimento, desempenho ou utilização de quaisquer produtos ou outras mercadorias aqui incluídas, seja por quebra de contracto, quebra de garantia, negligência da Graco ou outro.

FOR GRACO CANADA CUSTOMERS

The Parties acknowledge that they have required that the present document, as well as all documents, notices and legal proceedings entered into, given or instituted pursuant hereto or relating directly or indirectly hereto, be drawn up in English. Les parties reconnaissent avoir convenu que la rédaction du présente document sera en Anglais, ainsi que tous documents, avis et procédures judiciaires exécutés, donnés ou intentés, à la suite de ou en rapport, directement ou indirectement, avec les procédures concernées.

Informações Graco

PARA EFECTUAR ENCOMENDAS contacte o seu distribuidor da Graco ou ligue para saber qual é o distribuidor mais próximo.

Linha Grátis: 1-800-690-2894.

Todos os dados por escrito e visuais apresentados neste documento reflectem as últimas informações do produto, disponíveis no momento da publicação.

A Graco reserva-se o direito de efectuar alterações a qualquer momento sem aviso prévio.

Tradução das instruções originais. This manual contains Portuguese. MM 313787

Sede da Graco: Minneapolis

Escritórios Internacionais: Belgium, China, Japan, Korea

GRACO INC. P.O. BOX 1441 MINNEAPOLIS, MN 55440-1441

Copyright 2008, Graco Inc. registada segundo a norma ISO 9001

www.graco.com

Revise 01/2011