

Pompes péristaltiques SoloTech™

3A3680L
FR

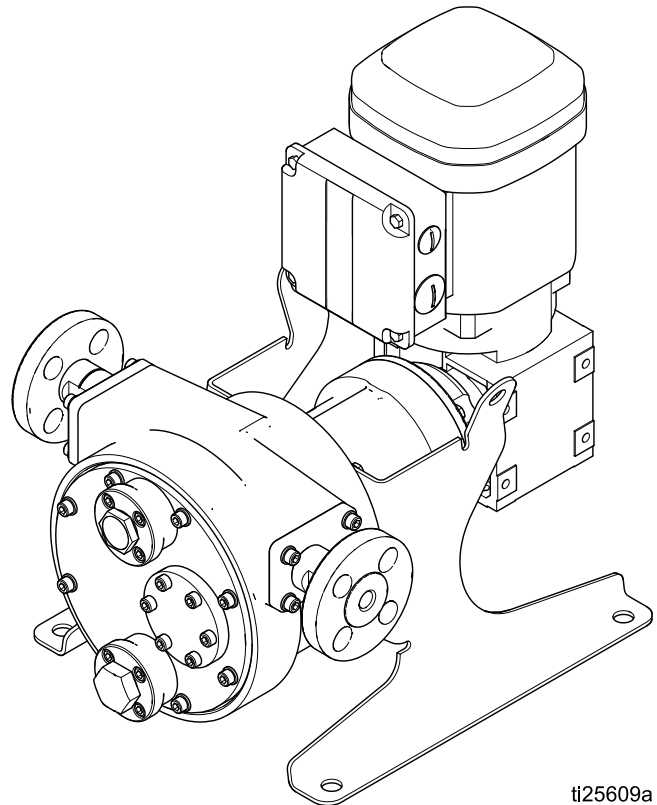
Pompe à tuyau électrique à utiliser pour des applications de transfert de liquides et de dosage. Pour un usage professionnel uniquement.
Pas homologué pour une utilisation dans des endroits avec une atmosphère explosive ou dangereuse.



Consignes de sécurité importantes

Lire tous les avertissements et instructions contenus dans ce manuel et dans le manuel de réparation et pièces de rechange. Conserver toutes les instructions.

*125 psi (0,9 MPa ; 9 bar) Pression maximum de service de produit
Voir page 3 pour la référence des différents modèles et des informations les concernant.*



ti25609a

Contents

Manuels afférents	2	Réglages en usine	33
Tableau des numéros de configuration.....	3	Inversion du sens de rotation du moteur	33
Avertissements.....	4	Réglage de la vitesse	33
Installation.....	7	Fonctionnement de la commande moteur Graco (Modèles BLDC).....	34
Réception et manipulation	7	Écran	34
Déplacement de la pompe.....	7	Aperçu du logiciel de la commande moteur Graco	35
Emplacement	8	Modes de fonctionnement	38
Monter la pompe et la commande	8	Entretien	46
Montage d'un moteur non Graco	9	Programme de maintenance préventive	46
Installation type.....	10	Rinçage.....	46
Installation du tuyau	12	Lubrification des roulements (à billes) de la pompe	46
Installation du couvercle avant	12	Lubrification du tuyau	46
Lubrification de la pompe.....	14	Nettoyage de la commande moteur Graco	46
Raccordements pour le produit	15	Mise à niveau du logiciel de la commande moteur Graco	46
Mise à la terre.....	17	Dépannage de la commande moteur Graco	47
Raccordements électriques (modèles CA).....	18	Informations de diagnostic.....	48
Raccordements électriques (modèles BLDC)	24	Pics de tension secteur d'alimentation.....	49
Fonctionnement.....	29	Tester l'alimentation électrique avec un multimètre	49
Liste de contrôle avec une mise en marche	29	Évènements	50
Configuration initiale (AC avec VFD)	29	Dimensions	53
Configuration initiale (BLDC avec commande moteur Graco).....	29	Dimensions de la commande moteur Graco	56
Démarrage de la pompe	30	Disposition des trous de fixation	57
Mise en marche de la pompe.....	30	Données de performance	58
Procédure d'étalonnage du débit BLDC.....	31	Données techniques	61
Procédure d'étalonnage du lot BLDC.....	31		
Procédure de décompression	32		
Arrêt.....	32		
Emmagasinage.....	32		
Fonctionnement du VFD (Modèles AC)	33		
Panneau de commandes de VFD.....	33		

Manuels afférents

Numéro de manuel	Titre
3A3367	Pompes péristaltiques SoloTech, Réparation et Pièces

Tableau des numéros de configuration



Rechercher le numéro de configuration inscrit sur la plaque d'identification (ID) de la pompe. Utiliser le tableau suivant pour définir les composants de sa pompe.

Exemple de numéro de configuration : **ST23 MAC NR SS A1 A1 0**

ST	23	MAC	NR	SS	A1	A1	0
Modèle de pompe	Taille du tuyau	Moteur	Matériau du tuyau	Matériau de cannelure	Rouleau	Boîtier	Options

Modèle	Taille du tuyau		Moteur/démultiplicateur	
ST	10	10 mm	HAC †	Moteur CA avec démultiplicateur à vitesse élevée
	23	23 mm	MAC †	Moteur CA avec démultiplicateur à vitesse moyenne
	26	26 mm	LAC †	Moteur CA avec démultiplicateur à vitesse faible
	30	30 mm	MPM †	Moteur CC sans balais (BLDC) avec démultiplicateur
			HC † ♦	Démultiplicateur à vitesse élevée, pas de moteur, IEC
			HN † ♦	Démultiplicateur à vitesse élevée, pas de moteur, NEMA
			MC † ♦	Démultiplicateur à vitesse moyenne, pas de moteur, IEC
			MN † ♦	Démultiplicateur à vitesse moyenne, pas de moteur, NEMA
			LC † ♦	Démultiplicateur à vitesse faible, pas de moteur, IEC
			LN † ♦	Démultiplicateur à vitesse faible, pas de moteur, NEMA

Matériau/couleur du tuyau		Matériau de cannelure		Rouleau		Boîtier		Options	
BN	Nitrile (NBR), Jaune	HS	Hastelloy	A1	Aluminium	A1	Alu- minium	0	Au- cun
CS	Polyéthylène chlorosulfoné (CSM), orange	PV	PVDF						
EP	Terpolymère éthylène-propylène-diène (EPDM), bleu	SS	Acier inoxydable						
NR	Caoutchouc naturel, noir								

Homologations	
♦ Ces modèles sont certifiés :	 II 2 G ck IIB T4
† Ces modèles sont certifiés :	

Avvertissements

Les avvertissements suivants s'appliquent aux opérations de configuration, d'utilisation, de mise à la terre, de maintenance et de réparation de l'équipement. Le symbole en forme point d'exclamation indique un avvertissement général, tandis que les symboles de danger attirent l'attention de l'utilisateur sur les risques particuliers de certaines procédures. Lorsque ces symboles apparaissent dans le texte du présent manuel, ou sur les étiquettes d'avertissement, se reporter à ces avvertissements. Les symboles de danger et avvertissements spécifiques au produit qui ne sont pas mentionnés dans cette section pourront, le cas échéant, apparaître dans le texte du présent manuel.

 <h2 style="margin: 0;">AVERTISSEMENT</h2>	
   	<p>RISQUE D'INCENDIE ET D'EXPLOSION</p> <p>Les vapeurs inflammables, telles que les vapeurs de solvant et de peinture, dans la zone de travail peuvent s'enflammer ou exploser. La circulation de la peinture ou du solvant dans l'appareil peut produire de l'électricité statique et des étincelles. Afin d'éviter les risques d'incendie ou d'explosion :</p> <ul style="list-style-type: none"> • Utiliser l'équipement uniquement dans des locaux bien aérés. • Supprimer toutes les sources d'incendie, telles que les veilleuses, cigarettes, lampes de poche et bâches en plastique (risque d'étincelles d'électricité statique). • Raccorder à la terre tous les appareils de la zone de travail. Voir les instructions du chapitre Mise à la terre. • Veiller à toujours garder la zone de travail propre, sans déchets, y compris sans solvants, sans chiffons et sans essence. • En présence de vapeurs inflammables, ne pas raccorder/débrancher des cordons d'alimentation électrique, ne pas allumer/éteindre des interrupteurs électriques ou des lampes. • Utiliser uniquement des tuyaux mis à la terre. • En cas d'étincelles d'électricité statique, cesser immédiatement d'utiliser l'équipement au risque de recevoir une décharge. Ne pas utiliser l'équipement tant que le problème n'a pas été identifié et résolu. • Un extincteur opérationnel doit être disponible dans la zone de travail.
 	<p>RISQUE DE DÉCHARGE ÉLECTRIQUE</p> <p>Cet équipement doit être mis à la terre. Une mauvaise mise à la terre, une mauvaise configuration ou une mauvaise utilisation du système peut provoquer une décharge électrique.</p> <ul style="list-style-type: none"> • Couper le courant au niveau de l'interrupteur principal avant de débrancher un câble et de procéder à une intervention d'entretien ou d'installer l'équipement. • Raccorder uniquement à une source d'alimentation électrique reliée à la terre. • Tout le câblage électrique doit être effectué par un électricien qualifié et doit répondre à l'ensemble des réglementations locales en vigueur. • Attendre cinq minutes pour permettre aux condensateurs de se décharger avant d'ouvrir l'équipement. • Pour réduire l'accumulation d'électricité statique, utiliser toujours du lubrifiant pour tuyau de Graco.
  	<p>RISQUES LIÉS AUX ÉQUIPEMENTS SOUS PRESSION</p> <p>Tout échappement du produit de pulvérisation hors de l'équipement en raison d'une fuite ou via des pièces brisées risque de transpercer la peau.</p> <ul style="list-style-type: none"> • Appliquer la Procédure de décompression à la fin du cycle de pulvérisation/distribution et avant toute procédure de nettoyage, de vérification ou d'entretien de l'équipement. • Serrer tous les branchements de produit avant de faire fonctionner l'équipement. • Vérifier quotidiennement les tuyaux et les raccords. Immédiatement remplacer les pièces usées ou endommagées.

AVERTISSEMENT



RISQUES ASSOCIÉS À UNE MAUVAISE UTILISATION DE L'ÉQUIPEMENT

Toute mauvaise utilisation peut provoquer des blessures graves, voire mortelles.



- Ne pas utiliser l'appareil en cas de fatigue ou sous l'influence de médicaments, de drogue ou d'alcool.
- Ne pas dépasser la pression de service maximale ni les valeurs limites de température spécifiées pour le composant le plus faible de l'équipement. Voir le chapitre **Données techniques** présent dans tous les manuels des équipements.
- Utiliser des produits et solvants compatibles avec les pièces en contact avec le produit. Voir le chapitre **Données techniques** présent dans tous les manuels des équipements. Lire les avertissements du fabricant de produits et solvants. Pour plus d'informations sur le produit de pulvérisation utilisé et le solvant utilisé, demander la fiche technique santé-sécurité (FTSS) au distributeur ou au revendeur.
- Éteindre tous les équipements et exécuter la **procédure de décompression** lorsque ces équipements ne sont pas utilisés.
- Vérifier quotidiennement l'équipement. Réparer ou remplacer immédiatement toute pièce usée ou endommagée, et ce, uniquement par des pièces d'origine du fabricant.
- Ne pas altérer ou modifier l'équipement. Toute altération ou modification peut annuler les homologations et entraîner des risques liés à la sécurité.
- Veiller à ce que l'équipement soit adapté et homologué pour l'environnement dans lequel il est utilisé.
- Utiliser l'équipement uniquement aux fins auxquelles il est prévu. Pour plus d'informations, contacter son distributeur.
- Éloigner les tuyaux et câbles électriques des zones de circulation, des bords coupants, des pièces en mouvement et des surfaces chaudes.
- Ne pas tordre ou trop plier les tuyaux, ne pas utiliser les tuyaux pour soulever ou tirer l'équipement.
- Tenir les enfants et animaux à distance de la zone de travail.
- Observer toutes les consignes de sécurité en vigueur.



RISQUES LIÉS À LA DILATATION THERMIQUE

Les produits soumis à la chaleur dans des espaces confinés, comme les tuyaux, peuvent provoquer une montée rapide de la pression suite à une dilatation thermique. Une surpression peut briser l'équipement et causer de graves blessures.



- Ouvrir une vanne pour relâcher du produit dilaté lorsqu'il est en train de chauffer.
- Remplacer régulièrement les tuyaux de façon proactive en fonction des conditions d'utilisation.



RISQUES LIÉS AUX PIÈCES EN MOUVEMENT

Les pièces en mouvement risquent de pincer, couper ou sectionner des doigts ou d'autres parties du corps.



- Se tenir à l'écart des pièces en mouvement.
- Ne pas faire fonctionner l'équipement si des écrans de protection ou des couvercles ont été enlevés.
- Un équipement sous pression peut se mettre en marche sans prévenir. Avant de faire une vérification de l'appareil, avant de le déplacer et avant de faire un entretien sur l'appareil, exécuter la **Procédure de décompression** et débrancher toutes les sources d'alimentation électrique.



RISQUES D'ENCHEVÊTREMENT

Les pièces tournantes peuvent provoquer des blessures graves.



- Se tenir à l'écart des pièces en mouvement.
- Ne pas faire fonctionner l'équipement si des écrans de protection ou des couvercles ont été enlevés.
- Ne jamais porter de vêtements amples, de bijoux ou de cheveux longs lorsque l'on utilise l'équipement.
- L'équipement peut démarrer de façon intempestive. Avant la vérification, le déplacement ou l'entretien de l'équipement, exécuter la **Procédure de décompression** et débrancher toutes les sources d'alimentation électrique.



AVERTISSEMENT



PRODUITS OU VAPEURS TOXIQUES

Les produits ou vapeurs toxiques risquent causer des blessures graves, voire fatales, en cas de projection dans les yeux ou sur la peau, ou en cas d'inhalation ou d'ingestion.

- Lire toutes les fiches techniques de santé-sécurité (FTSS) pour prendre connaissance des risques spécifiques liés aux produits utilisés.
- Entreposer les produits dangereux dans des récipients homologués et les jeter en observant les recommandations en la matière.



RISQUES LIÉS AUX BRÛLURES

Les surfaces de l'équipement et les produits qui sont chauffés peuvent devenir brûlants pendant le fonctionnement. Pour éviter de se brûler grièvement :

- Ne pas toucher le produit ou l'équipement chaud.
- Entreposer les produits dangereux dans des récipients homologués et les jeter en observant les recommandations en la matière.



ÉQUIPEMENT DE PROTECTION INDIVIDUELLE

Porter un équipement de protection adapté dans la zone de travail afin d'éviter des blessures graves, notamment des lésions oculaires ou des troubles auditifs, l'inhalation de vapeurs toxiques et des brûlures. Cet équipement de protection comprend ce qui suit, mais sans s'y limiter :

- Des lunettes de protection et une protection auditive.
- Les masques respiratoires, vêtements et gants de protection recommandés par le fabricant de produits et de solvants.

Installation

				
<p>L'installation de la pompe implique l'exécution de procédures dangereuses. Seul le personnel formé et qualifié ayant lu et compris les instructions de ce manuel doit être autorisé à installer cet équipement.</p>				

Réception et manipulation

Lors de la réception de sa pompe :

- Vérifier soigneusement si la pompe n'a pas été endommagée lors du transport. Examiner la liste d'accompagnement pour vérifier que toutes les pièces et tous les accessoires sont présents.

REMARQUE : En cas de dommage ou de manque, avertir immédiatement le revendeur Graco.

- Sur la plaque d'identification de la pompe se trouvent le numéro de pièce et le numéro de série.
- Laisser l'ensemble de pompe emballé, posé à l'horizontale et entreposé dans un endroit chaud et sec jusqu'au moment de l'installation.

REMARQUE : Pour prévenir tout dommage au tuyau en cas d'entreposage de plus de 30 jours, voir [Emmagasinage, page 32](#).

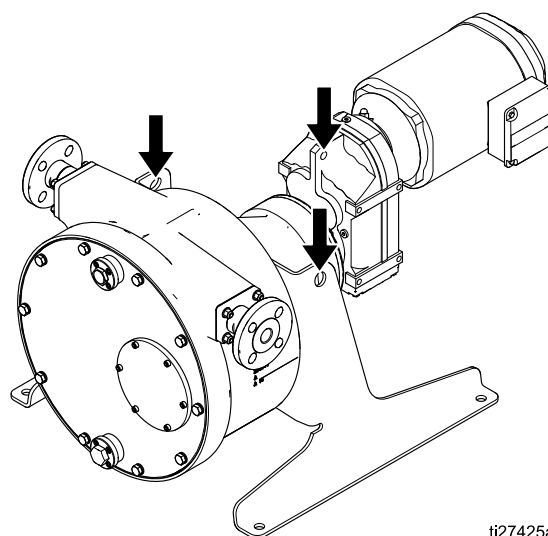
Déplacement de la pompe

				
<p>La pompe est lourde. La manipuler avec prudence. Une manipulation distraite peut provoquer des dommages au matériel et des blessures au personnel.</p>				

Lors du levage ou du déplacement, la pompe doit rester à l'horizontale et doit être bien équilibrée.
Modèles ST10 et ST23 : La pompe est équipée de 2 orifices de levage sur les pieds de support.
Modèles ST26 et ST30 : En plus des 2 orifices de levage sur les pieds de support, certains modèles sont équipés d'un orifice supplémentaire de levage sur la boîte de transmission.

ATTENTION

Veiller à utiliser les orifices de levage des pieds de support de la pompe. Une seconde sangle pourrait être nécessaire sous le moteur pour maintenir la pompe.



ti27425a

Figure 1 Emplacements des orifices de levage

Emplacement

Laisser suffisamment de place pour faciliter l'accès lors de la maintenance et du service, plus particulièrement en face de la pompe. L'espace d'installation de la pompe doit disposer d'une hauteur de plafond suffisante et d'une bonne ventilation.

Avant d'installer la pompe, voir [Dimensions, page 53](#), pour vérifier que l'espace disponible soit suffisant pour la pompe, en tenant compte de ce qui suit :

- La dimension et le poids de l'ensemble de pompe.
- Nécessaires pour déplacer et hisser l'équipement.
- La disposition possible de la tuyauterie, y compris l'espace pour la dépose et la maintenance.
- La liberté de mouvement pour faire fonctionner la pompe, lire les compteurs de vitesse et les manomètres, ainsi qu'effectuer les réglages et l'entretien.
- L'espace requis pour la lubrification.
- L'espace requis pour enlever le tuyau de l'appareil.
- L'emplacement du bac de récupération le plus proche pour collecter les lubrifiants et les liquides usagés.

REMARQUE : Les interventions sur le tuyau se font par le capot avant. Prévoir un espace de travail suffisant devant la pompe lors de l'installation de l'appareil.

Voir [Disposition des trous de fixation, page 57](#).

Monter la pompe sur une surface horizontale dont la largeur et la longueur sont supérieures de 4 pouces (102 mm) par rapport au socle de la pompe. Lors de l'installation de la pompe, veiller à ce que la surface du sol soit lisse et exempte de débris. Les fondations doivent être de niveau et d'une profondeur et d'une résistance suffisantes pour supporter correctement la pompe.

Les boulons d'ancrage seront fixés dans des fondations en béton. Pour de meilleurs résultats, utiliser des boulons d'ancrage faits d'un matériau résistant à la corrosion comme de l'acier inox. Les écrous des boulons d'ancrage doivent être faits d'un acier inox de grade différent pour éviter tout grippage. Placer la pompe à niveau, à l'aide de cales, si besoin est.

Serrer tout d'abord les boulons d'ancrage d'un huitième de tour avec une clé. Ne serrer complètement qu'une fois que toute la tuyauterie a été raccordée.

Utiliser toujours une commande pour faire fonctionner la pompe, un VFD pour les modèles AC, ou une commande moteur Graco pour les modèles BLDC. Bien fixer la commande. Pour les pompes à moteurs BLDC, utiliser les ergots de montage fournis.

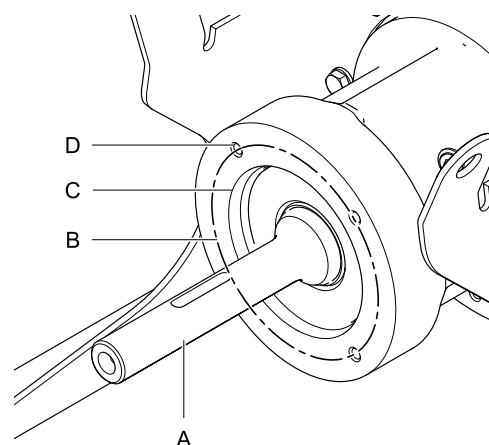
Monter la pompe et la commande

ATTENTION

La boîte de transmission fournie est conçue pour être orientée comme à la livraison. Une modification de l'orientation peut provoquer des fuites de lubrifiant et une défaillance prématurée.

Montage d'un moteur non Graco

Pour monter un moteur d'une marque différente de la marque Graco sur une pompe SoloTech, se reporter à cette figure et aux tableaux qui suivent.



ti25610a//

Figure 2 Cotes de montage du moteur

	ST10 et ST23	ST26	ST30
Diamètre (A) d'alésage de l'axe creux	20 mm	30 mm	35 mm
Diamètre de cercle de perçage (B)	100 mm	130 mm	165 mm
Diamètre du guide de bride (C)	80 mm	110 mm	130 mm
Dimension du filetage des trous de fixation (D)	M6	M8	M10

Boîtier de vitesses CEI		
Modèle	Configuration*	Dimension des brides
ST10	HC	IEC71
ST10, ST23	MC	IEC71
ST10, ST23	LC	IEC71
ST23	HC	IEC80
ST26	HC	IEC90
ST26	MC	IEC80
ST26	LC	IEC71
ST30	HC	IEC100
ST30	MC	IEC80
ST30	LC	IEC71

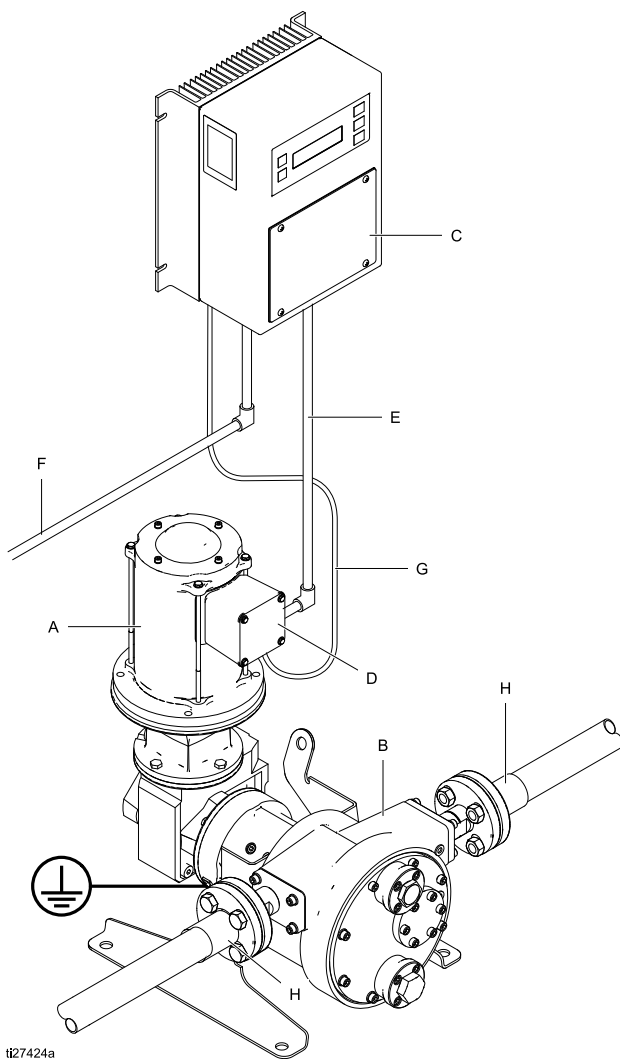
Boîtier de vitesses NEMA		
Modèle	Configuration*	Dimension des brides
ST10	HN	NEMA56C
ST10, ST23	MN	NEMA56C
ST10, ST23	LN	NEMA56C
ST23	HN	NEMA140TC
ST26	HN	Non proposé
ST26	MN	NEMA140TC
ST26	LN	NEMA56C
ST30	MN	NEMA140TC
ST30	LN	NEMA56C
ST30	HN	NEMA180TC

* Pour de plus amples informations sur les configurations, se reporter à [Tableau des numéros de configuration, page 3](#).

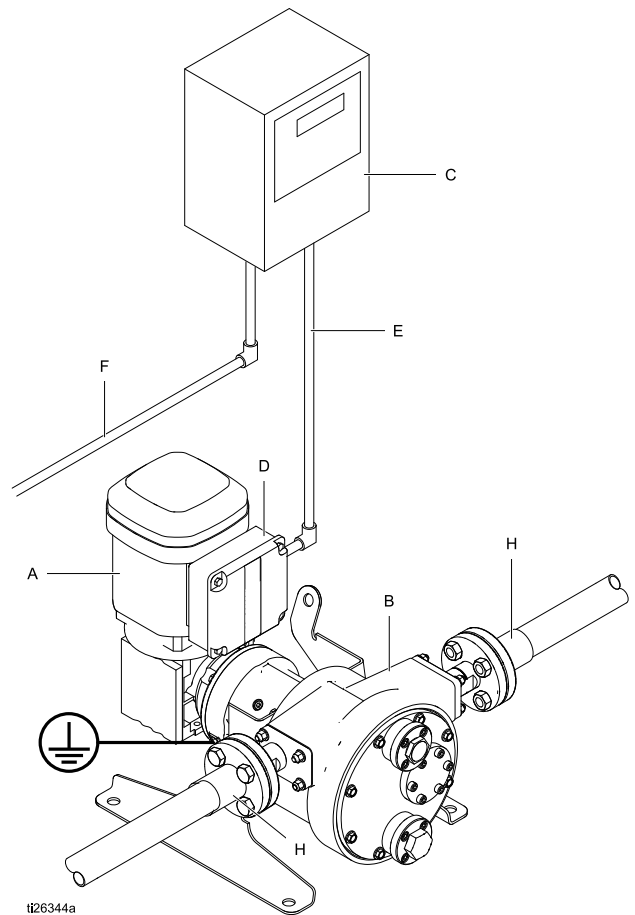
Installation type

L'installation type montrée sert uniquement d'aide pour sélectionner et installer les composants du système. Contactez votre distributeur Graco qui vous aidera à configurer un système qui réponde à vos besoins. Toujours utiliser des pièces et accessoires Graco d'origine. S'assurer que tous les accessoires sont correctement dimensionnés et conformes à la pression du système pour correspondre aux exigences du système.

LÉGENDE :	
A	Moteur
B	Pompe SoloTech
C	Régulateur moteur
D	Boîtier électrique moteur
E	Raccordement d'alimentation moteur
F	Raccordement d'alimentation secteur
G	Câble de feedback moteur, utilisé uniquement sur les moteurs BLDC
H	Entrée/sortie produit



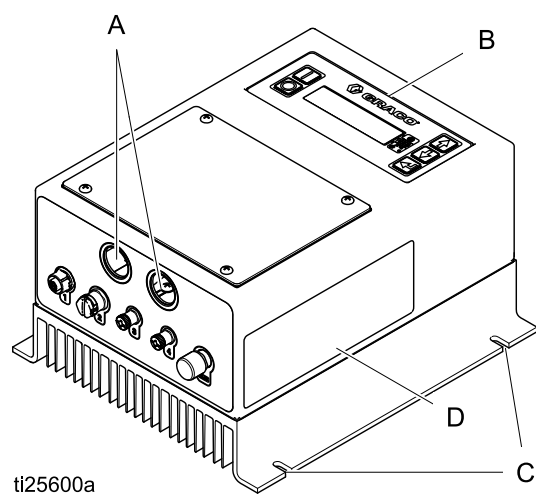
Pompe BLDC avec commande moteur Graco



Pompe AC avec VFD

Identification des composants de la commande moteur Graco

Utilisée avec des pompes avec des moteurs BLDC.



LÉGENDE :

- A Orifices de conduite
- B Afficher le Tableau de commande
- C Attaches de fixation
- D Étiquette d'avertissement

Installation du tuyau



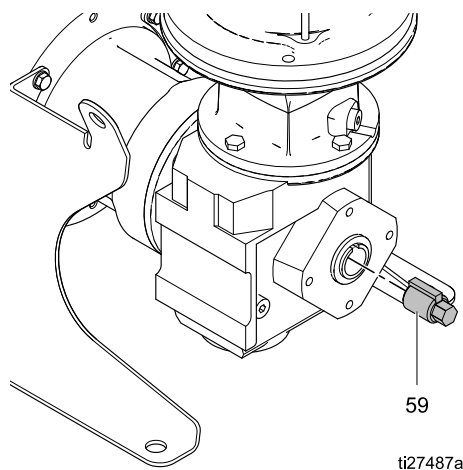
Voir Figure 3, page 12.

1. Débrancher la pompe de l'alimentation électrique.
2. Déplacer le rouleau pour mettre le tuyau. Suivre les instructions de façon à ce que la pompe déplace le rouleau. Commencer à la position 4h et déplacer le rouleau vers la position 8h tout en poussant le tuyau à l'intérieur au fond. S'assurer que le tuyau dépasse le plan du joint de capot.

- a. **Modèles AC :** Desserrer les vis et déposer le couvercle du ventilateur moteur. Tourner le ventilateur à la main pour déplacer le rouleau.

REMARQUE : De nombreux tours du ventilateur moteur pourraient s'avérer nécessaires pour déplacer le rouleau avec les pompes à régime faible et les boîtes de transmission à rapport élevé.

- b. **Modèles BLDC :**
 - i. Introduire l'outil à douille d'arbre (59) à l'arrière de la boîte de transmission.
 - ii. Utiliser une clé à douille pour déplacer le rouleau.

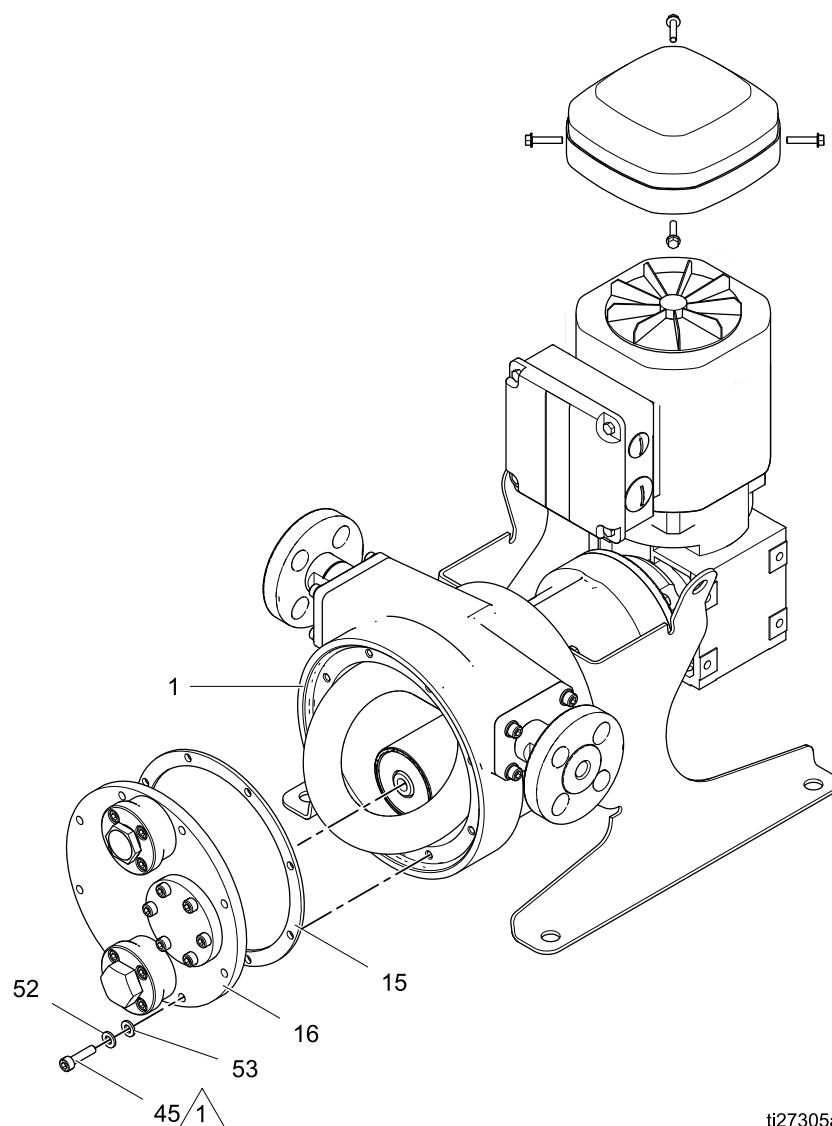


3. Utilisez un maillet en caoutchouc si le tuyau ne se met pas facilement en place. Veiller à ce que le tuyau est entièrement introduit et dégagé du couvercle.
4. **Modèles AC :** Remonter le couvercle du ventilateur moteur.
Modèles BLDC : Retirer la douille de la boîte de transmission.

Installation du couvercle avant

1. Éliminer toutes les saletés qui se trouvent sur les surfaces de contact du joint du couvercle avant (16) et du corps de pompe (1), puis nettoyer avec de l'acétone ou du nettoyant pour freins pour retirer tous les résidus. Ceci est fondamental pour assurer un assemblage étanche.
2. **ST10 et ST23:** Poser les boulons à collet (45) sur le capot avant (16).
ST26 et ST30: Poser les boulons (45), les rondelles plates (53) et les rondelles de blocage (52) sur le capot avant (16).
3. Placer le joint (15) sur le capot avant par dessus les vis.
4. Monter le capot avant (16) sur le corps de pompe (1).
5. Serrer les vis de façon opposée et égale au couple de serrage du tableau.

Modèle de pompe	Couple de serrage
ST10 et ST23	9,5 à 12,2 N•m (7 à 9 pi.-lb)
ST26	21,7 à 27,1 N•m (16 à 20 pi.-lb)
ST30	40,7 à 47,4 N•m (30 à 35 pi.-lb)



ti27305a

Figure 3 Monter le tuyau et le capot avant

**Re-
mar-
que**



Description



Serrer selon les couples de serrage suivants :

- **ST10** et **ST23**: 9,5 à 12,2 N•m (7 à 9 pi.-lb)
- **ST26**: 21,7 à 27,1 N•m (16 à 20 pi.-lb)
- **ST30**: 40,7 à 47,4 N•m (30 à 35 pi.-lb)

Lubrification de la pompe

				
---	---	--	--	--

Pour réduire le risque de feu ou d'explosion résultant d'étincelles électrostatiques ou d'incompatibilité chimique :

- Vérifier que le lubrifiant du tuyau est compatible avec le produit pompé. N'utilisez pas de lubrifiant pour tuyau en glycérine si vous pompez un oxydant fort ou des acides.
- Maintenir la pompe correctement remplie du lubrifiant pour tuyau Graco d'origine.

REMARQUE : Toutes les pompes sont livrées avec un lubrifiant à la glycérine. Le lubrifiant au silicone est disponible séparément dans une quantité d'un gallon, numéro de pièce 24K686 ou quantité de 55 gallons, numéro de pièce 24M434. Si vous utilisez du lubrifiant pour durites en silicone, marquez ou étiquetez le corps de la pompe pour réduire les risques de glycérine.

Avant d'utiliser la pompe, ajoutez du lubrifiant pour durite au corps de pompe comme expliqué ci-dessous. Le lubrifiant réduit la friction entre le tuyau et le rouleau, et aide à dissiper la chaleur du tuyau.

ATTENTION

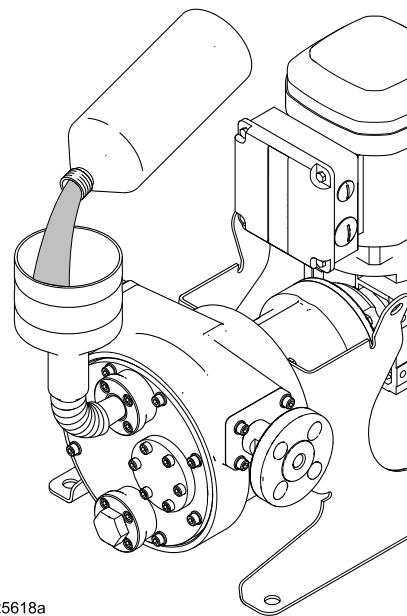
Sans l'ajout du lubrifiant pour tuyau dans le corps de pompe, la durée de vie du tuyau est réduite.

1. Débrancher la pompe de l'alimentation électrique.
2. Dévisser le bouchon de ventilation se trouvant en haut près du capot avant.
NOTE : En cas d'utilisation du détecteur de fuite, suivre [Détecteur de fuites, page 16](#) plutôt que l'étape 3. Une fois terminé, poursuivre avec le point 4 ci-dessous.
3. Mettre du ruban PTFE sur les filetages du bouchon de vidange et visser avec précaution ce dernier dans l'orifice de vidange. Bien le serrer pour prévenir les fuites de lubrifiant.
4. Utiliser un entonnoir à tube flexible pour faire l'appoint de lubrifiant par l'orifice de ventilation. Le lubrifiant doit couvrir le fond du rouleau.

REMARQUE : Si un capteur de fuite en option est utilisé, le remplissage excessif peut provoquer l'activation du capteur.

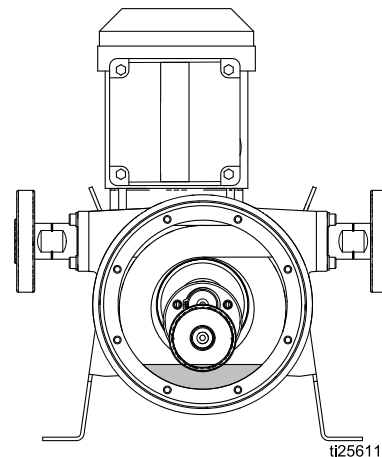
Consulter le tableau ci-dessous pour connaître le volume de lubrifiant adapté à la pompe. Mesurer à l'avance le volume afin d'éviter tout surdosage.

Modèle de pompe	Volume de lubrifiant pour tuyau (approximatif)
ST10	130 ml (4,5 fl oz)
ST23	350 ml (12 fl oz)
ST26	800 ml (27 fl oz)
ST30	1000 ml (34 fl oz)



ti25618a

Figure 4 Remplir la pompe avec du lubrifiant pour tuyau



ti25611a




Figure 5 Niveau du lubrifiant pour tuyau

5. Mettre du ruban PTFE sur les filetages du bouchon de ventilation et le visser dans l'orifice de ventilation.

ATTENTION

Les filetages des orifices de ventilation et de vidange sont en aluminium. Pour prévenir tout grippage, vérifier s'il y a de la poussière dans les filetages des boulons et l'éliminer le cas échéant.

Raccordements pour le produit

				
<p>Une tension excessive sur les raccords d'entrée ou de sortie de la pompe peut provoquer de graves blessures ou une panne de l'équipement. Les conduites d'entrée et de sortie produit doivent être prises en charge séparément. Les supports tuyau devraient se trouver aussi près que possible de la pompe.</p>				

Le rouleau de pompe peut tourner vers la gauche ou vers la droite en fonction du sens de rotation du moteur. Le sens de rotation du rouleau détermine l'orientation de l'entrée et de la sortie produit. Voir le tableau ci-dessous.

Sens du rouleau (visible par la fenêtre)	Entrée de produit	Sortie de produit
Dans le sens des aiguilles d'une montre	Gauche	Droite
Dans le sens inverse des aiguilles d'une montre	Droite	Gauche

REMARQUE : Si l'installation requiert un positionnement inversé des entrée et sortie produit, voir [Inversion du sens de rotation du moteur, page 33](#), pour les systèmes contrôlés par un VFD. Voir le menu G211, Régler le sens de rotation de la pompe, pour les systèmes contrôlés par la commande moteur Graco.

Conduites d'entrée et de sortie produit

Conduite d'entrée

Placer la pompe aussi près que possible de la source de produit. La tuyauterie d'entrée doit avoir au moins

Table 1 Dimensions des brides de Graco

Dimension	ST10	ST23 et ST26	ST30
Diamètre extérieur	90 mm (3,54 po.)	108 mm (4,25 po.)	125 mm (4,92 po.)
Diamètre du cercle de boulonnage	58-65 mm (2,30-2,56 po.)	75-80 mm (2,95-3,13 po.)	85-90 mm (3,35-3,54 po.)
Taille de boulon	13 mm (1/2 po.)		

Table 2 Dimensions des brides d'accouplement

Standard	ST10	ST23 et ST26	ST30
DIN PN16	010-3/8 po.	020-3/4 po.	025-1"
ANSI 150	1/2 NPS	1 NPS	1 1/4 NPS
JIS 10K	010-3/8 po.	020-3/4 po.	025-1"

le même diamètre que le raccord d'admission de la pompe, son tuyau doit être aussi droit que possible et mesurer, en longueur, 8 à 10 fois son diamètre. La tuyauterie d'admission doit être étanche à l'air et appropriée aussi bien pour la pression que pour le vide. Si cela est possible, utiliser un tuyau de diamètre supérieur à celui du raccord d'admission de la pompe.

Monter une vanne d'arrêt à proximité de l'admission de la pompe pour isoler l'appareil lors de l'entretien et des réparations. Ne jamais monter de clapet anti-retour du côté de l'admission de la pompe. Il est possible d'installer un manomètre mesurant aussi bien le vide que la pression pour surveiller les performances de la pompe.

Conduite de sortie

Le tuyau de sortie de la pompe doit avoir le même diamètre que celui du raccord de sortie. Éviter d'avoir des diamètres de tuyau qui changent brusquement grâce à l'utilisation de raccords coniques circulaires. Veiller à ce que le tronçon de tuyau en aval de la sortie de la pompe soit aussi droit que possible.

ATTENTION

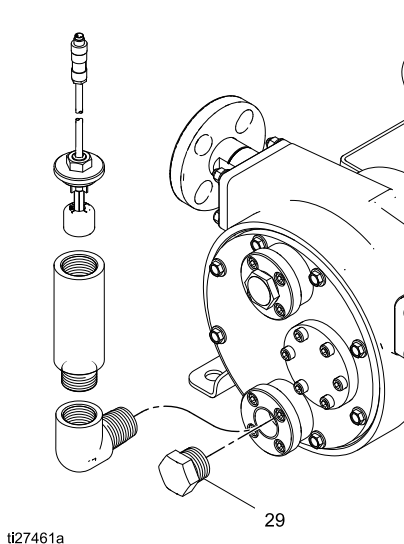
Monter une vanne de décompression en amont d'une vanne d'arrêt au niveau de la sortie de pompe, pour prévenir une surpression qui pourrait endommager la pompe ou le tuyau.

Monter la vanne de décompression à proximité de la sortie de la pompe. En aval de la vanne de décompression, monter une vanne d'arrêt afin d'isoler l'appareil lors de l'entretien et des réparations. Monter un manomètre pour surveiller les performances de la pompe. Il n'est pas conseillé de monter un clapet anti-retour à la sortie de la pompe car cette dernière fonctionne comme son propre clapet anti-retour.

Détecteur de fuites

Il est très recommandé de monter le détecteur de fuites optionnel (kit 24Y849) pour éviter de faire fonctionner la pompe avec un tuyau déchiré. Enlever le bouchon (29). Suivre les instructions d'installation du capteur de fuite qui se trouvent dans le kit. Voir aussi [Câblage du détecteur de fuites \(modèles AC\)](#), page 23 ou [Câblage du détecteur de fuites \(modèles BLDC\)](#), page 28.

ST10 et ST23



ST26 et ST30

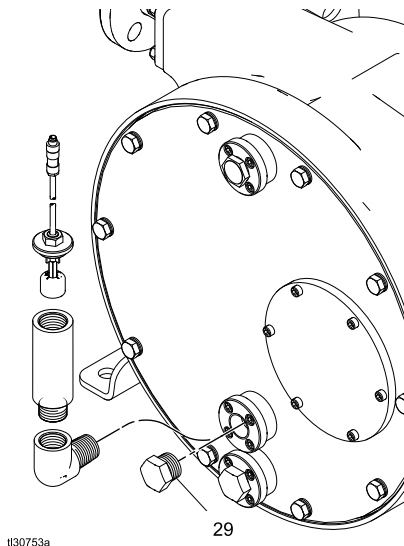


Figure 6 Monter le capteur de fuite en option

Raccords pour le rinçage

Il est recommandé de rincer les raccords de conduite en cas de pompage de boues ou de produits à

concentration de solides élevée qui tendent à se déposer lorsque la pompe est arrêtée.

REMARQUE : L'accumulation de solides dans le tuyau après l'arrêt pourrait diminuer la durée de vie du tuyau à cause de la forte tension au moment où la pompe redémarre.

Amortisseurs d'à-coups

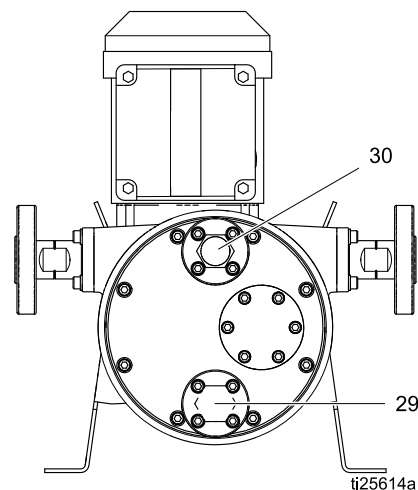
Les pompes à tuyau requièrent parfois l'utilisation d'amortisseurs d'à-coups à l'entrée ou à la sortie afin d'augmenter la durée de vie du tuyau pendant le fonctionnement. Un amortisseur d'à-coups sert à absorber l'énergie des à-coups que la pompe produit de sorte que ces forces n'agissent pas contre le tuyau. Le revendeur Graco vous aidera à sélectionner des dispositifs de taille et d'application adaptées à votre système.

Si l'utilisation requiert l'installation d'un amortisseur d'à-coups, le monter aussi près que possible de l'entrée et/ou de la sortie de la pompe. Faire en sorte que les raccords de la pompe ne supportent pas le poids des amortisseurs. Ceux-ci doivent disposer d'un support à part.

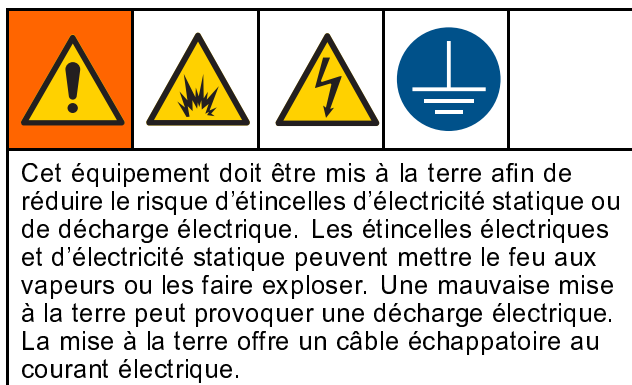
Les amortisseurs d'à-coups de sortie fonctionnent mieux avec un peu de contre-pression dans la conduite de sortie. Les amortisseurs d'à-coups ne fonctionnent pas au mieux avec des pressions de sortie faibles ou lorsque la pulvérisation se fait directement dans l'atmosphère.

Bouchons de vidange et à événements

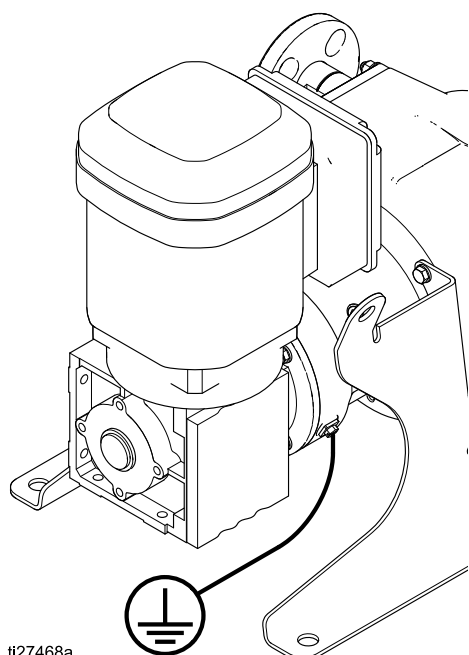
La pompe est équipée d'un point de vidange bas (29) et d'un événement (30). Le bouchon de vidange est généralement en acier inoxydable. L'événement prévient une accumulation de pression en excès dans le corps de la pompe.



Mise à la terre



1. **Pompe** : Desserrer la vis de mise à la terre. Introduire une extrémité d'un fil de terre d'au moins 12 AWG (3,3 mm²) derrière la vis de mise à la terre et bien serrer la vis. Raccorder le collier de serrage monté à l'extrémité du câble de terre à une véritable prise de terre. Graco peut fournir un collier de serrage et un fil de terre (réf. 238909). Effectuer aussi la mise à la terre de la pompe via un branchement électrique adéquat. Pour les modèles AC, voir [Raccords des câbles au niveau du moteur, page 18](#). Pour les modèles BLDC, voir [Câblage moteur BLDC, page 26](#).







2. **Flexibles de produit** : Utiliser exclusivement des flexibles conducteurs d'une longueur combinée de 150 m (500 pieds) pour assurer la continuité de la mise à la terre. Vérifier la résistance électrique des tuyaux. Si la résistance totale à la terre dépasse 25 mégohms, remplacer immédiatement le flexible.
3. **Réservoir d'alimentation en produit de pulvérisation** : Respecter la réglementation locale.
4. **Tous les seaux de solvant utilisés pour le rinçage** : Respecter la réglementation locale. Uniquement utiliser des seaux en métal, car ces seaux sont conducteurs. Si le produit n'est pas compatible avec un seau en métal, utiliser une chemise de seau conductrice mise à la terre. Ne pas poser le seau sur une surface non conductrice telle que du papier ou du carton car elle interromprait la continuité de la mise à la terre.
5. Mise à la terre de la **commande du moteur** via un raccord électrique adapté.
 - a. **VFD** : Voir [Raccordements des câbles sur le VFD \(mécanisme d'entraînement à fréquence variable\), page 20](#).
 - b. **Commande moteur Graco** : Voir [Câblage du régulateur, page 27](#).

Vérifier la continuité électrique de son système après son installation initiale, puis prévoir un programme d'entretien régulier pour vérifier la continuité pour être certain que l'installation est encore toujours bien mise à la terre. La résistance ne peut pas être plus grande que 1 ohm.

Raccordements électriques (modèles CA)

Raccords des câbles au niveau du moteur

				
<p>Pour prévenir les blessures à la suite d'un incendie, d'une explosion ou d'une décharge électrique, tout le câblage électrique doit être effectué par un électricien qualifié et répondre à tous les règlements et réglementations locaux en vigueur.</p>				

REMARQUE : Graco recommande d'utiliser un démarreur sans appel de courant pour le moteur ou un variateur de fréquence (VFD) dans le circuit électrique de toutes les installations. Voir les recommandations de fabricant du moteur pour une bonne installation lorsqu'un de ces composants est utilisé. Dans tous les cas, toujours veiller à ce que tous les produits soient installés en observant les lois et réglementations locales.

ATTENTION

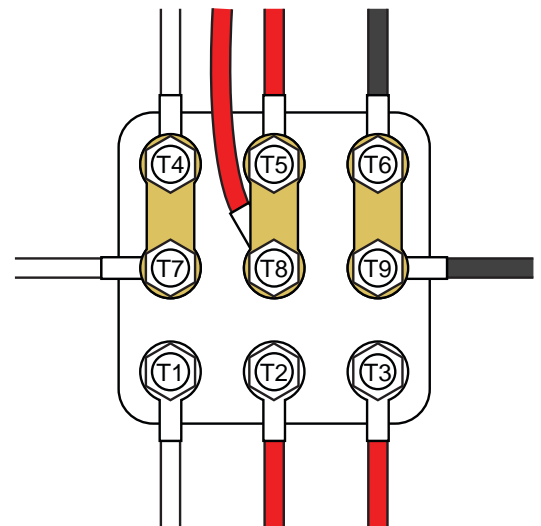
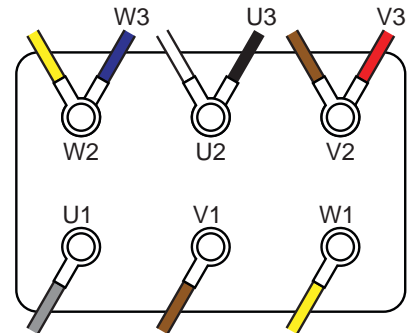
Ne pas brancher le moteur directement sur une prise murale pour ne pas endommager l'appareil. Le moteur doit être raccordé à un VFD.

Le moteur doit être raccordé au VFD. Procéder de la manière suivante pour le câblage du moteur :

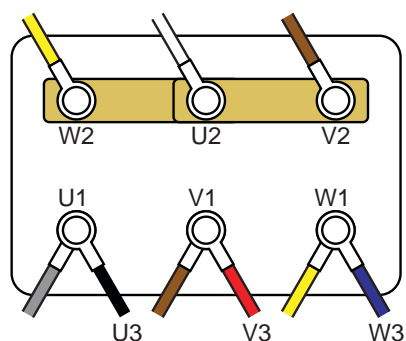
1. Retirer les 4 boulons pour ouvrir le boîtier électrique du moteur.

2. Câblage interne :

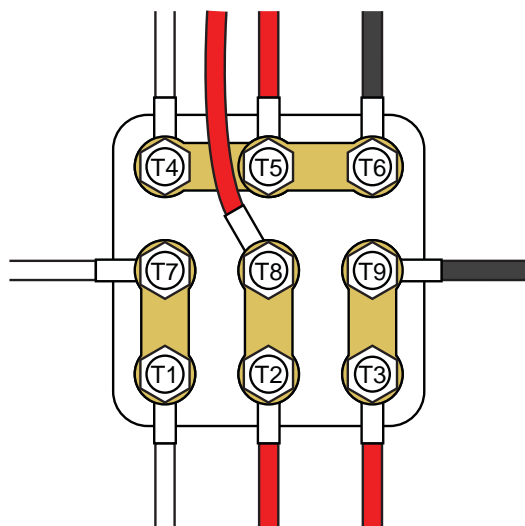
- a. **Pour les moteurs 460 V :** Le moteur est normalement câblé à 460 V. Si cette tension est celle souhaitée, aucune modification du câblage n'est nécessaire.



- b. **Pour les moteurs 230 V à 6 conducteurs :** Déplacer le fil noir (U3), le fil rouge (V3) et le fil bleu (W3) comme montré. Mettre des cavaliers sur W2, U2 et V2 comme montré sur la figure.



- c. **Pour les moteurs 230 V à 9 conducteurs :** Déplacer les cavaliers vers les endroits indiqués sur la figure.

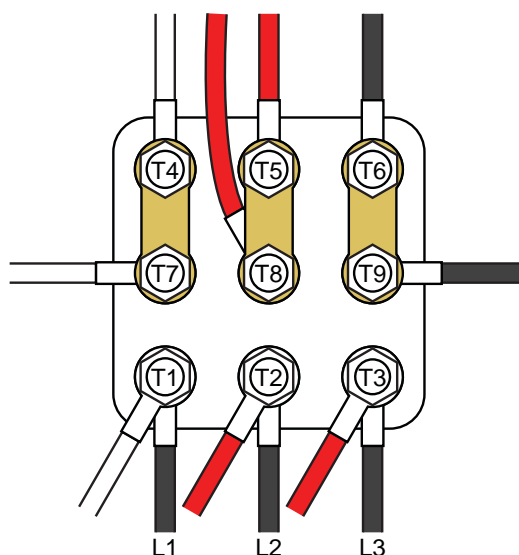
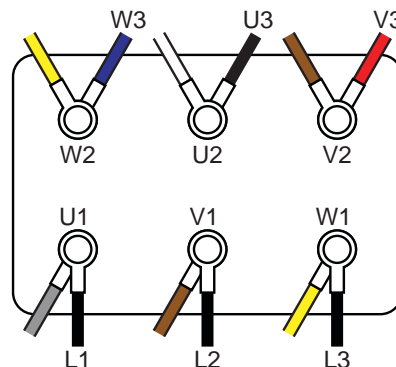


3. Placer le système de câblage avec des raccords étanches dans un des orifices au fond du boîtier moteur.

4. Raccorder le fil de terre à la vis de terre. Serrer le goujon M5 au couple de 2,0 N•m (17,7 po.-lb).

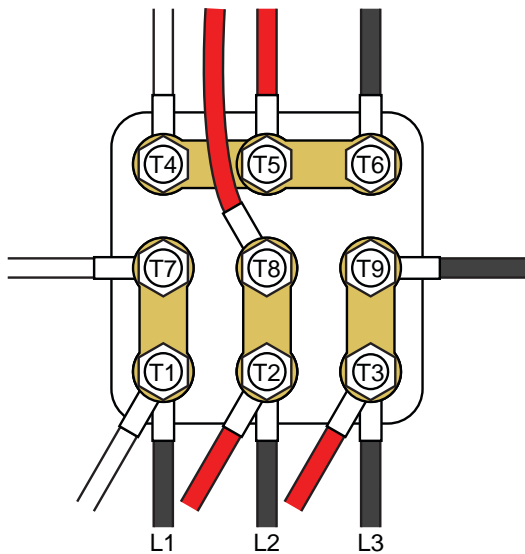
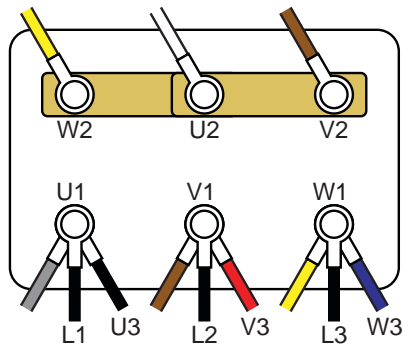
5. Raccords du courant :

- a. **Pour les moteurs 460 V :** Raccorder les câbles de courant L1, L2 et L3 comme montré sur la figure.



Installation

- b. Pour les moteurs 230V : Raccorder les câbles de courant L1, L2 et L3 comme montré sur la figure.



- Serrer les bornes au couple de 1,6 N•m (14,2 po-lb). **Ne jamais dépasser le couple de serrage.**
- Fermer le coffret électrique du moteur. Serrer les vis au couple de 2,3 N•m (20 po-lb).

Raccordements des câbles sur le VFD (mécanisme d'entraînement à fréquence variable)



Pour prévenir les blessures à la suite d'un incendie, d'une explosion ou d'une décharge électrique, tout le câblage électrique doit être effectué par un électricien qualifié et répondre à tous les règlements et réglementations locaux en vigueur.

- Couper l'alimentation électrique avant toute intervention.
- Attendre 5 minutes pour le condensateur se décharge avant d'ouvrir.

REMARQUE : Pour une commande à vitesse variable, le moteur doit être raccordé au VFD. Suivre les instructions fournies dans le manuel du fabricant du VFD.

En cas d'achat d'un VFD Graco en option, poser le câblage du VFD comme suit :

- Raccorder les câbles au moteur. Voir [Raccords des câbles au niveau du moteur, page 18](#).
- Ouvrir le coffret électrique du VFD.
- Poser le système de câblage en utilisant des raccords étanches pour l'alimentation d'entrée et l'alimentation moteur de sortie.
- Brancher les câbles de mise à la terre du VFD et du moteur sur la vis de terre.
- Brancher les câbles des bornes moteur aux bornes correspondantes du boîtier VFD, comme illustré.

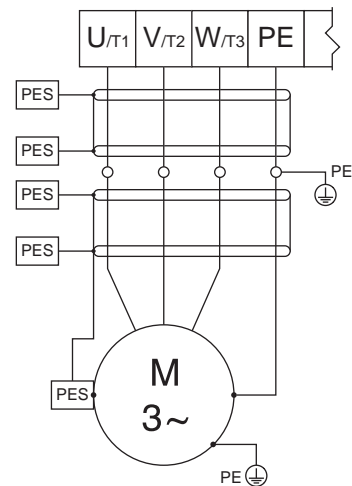


Figure 7 Raccordement des câbles du moteur au VFD

- Brancher les câbles d'alimentation aux bornes d'alimentation du boîtier VFD. Voir le tableau 3 et les figures 8-12 selon le cas pour le système utilisé.
- Fermer le boîtier électrique du VFD.
- Faire la configuration du VFD comme indiqué dans [Configuration initiale \(AC avec VFD\), page 29](#).

Table 3 Raccordements de l'alimentation secteur au VFD

Référence du VFD	HP	Tension nominale d'entrée	Plage de tension d'entrée	Tension nominale d'entrée †	Voix la figure n°
16K905	0.5	120 V CA, monophasé	90-132 V CA	240 V CA, triphasé	Fig. 8
16K905	0.5	240 V CA, monophasé	170-264 V CA	240 V CA, triphasé	Fig. 9
16K906	0.5	208-240 V CA, monophasé	170-264 V CA	208-240 V CA, triphasé	Fig. 10
16K906	0.5	208-240 V CA, triphasé	170-264 V CA	208-240 V CA, triphasé	Fig. 11
16K907	1.0	120 V CA, monophasé	90-132 V CA	240 V CA, triphasé	Fig. 8
16K907	1.0	240 V CA, monophasé	170-264 V CA	240 V CA, triphasé	Fig. 9
16K908	1.0	208-240 V CA, monophasé	170-264 V CA	208-240 V CA, triphasé	Fig. 10
16K908	1.0	208-240 V CA, triphasé	170-264 V CA	208-240 V CA, triphasé	Fig. 11
16K909	1.5	120 V CA, monophasé	90-132 V CA	240 V CA, triphasé	Fig. 8
16K909	1.5	240 V CA, monophasé	170-264 V CA	240 V CA, triphasé	Fig. 9
16K910	1.5	208-240 V CA, monophasé	170-264 V CA	208-240 V CA, triphasé	Fig. 10
16K910	1.5	208-240 V CA, triphasé	170-264 V CA	208-240 V CA, triphasé	Fig. 11
16K911	2.0	208-240 V CA, monophasé	170-264 V CA	208-240 V CA, triphasé	Fig. 10
16K911	2.0	208-240 V CA, triphasé	170-264 V CA	208-240 V CA, triphasé	Fig. 11
16K912	2.0	400-480 V CA, triphasé	340-528 V CA	400-480 V CA, triphasé	Fig. 12
16K696	3.0	208-240 V CA, monophasé	170-264 V CA	208-240 V CA, triphasé	Fig. 10
17K696	3.0	208-240 V CA, triphasé	170-264 V CA	208-240 V CA, triphasé	Fig. 11
17K697	3.0	400-480 V CA, triphasé	340-528 V CA	400-480 V CA, triphasé	Fig. 12

† La tension de sortie dépend de la tension d'entrée.

Installation

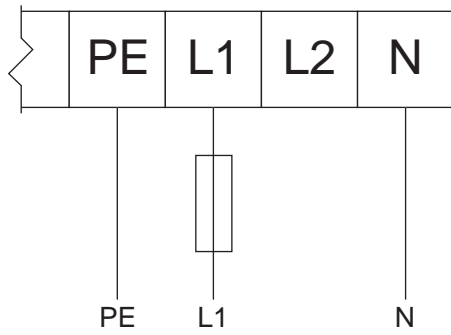


Figure 8 Entrée 120 V CA, monophasé/Sortie 240 V CA, triphasé

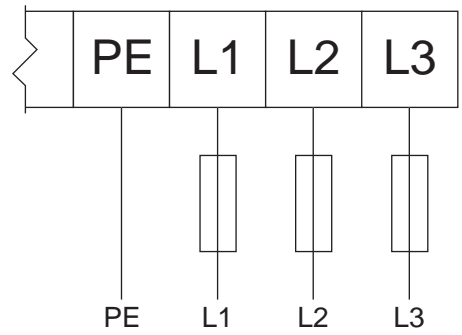


Figure 11 190 V CA, Entrée triphasée 208–240 V CA/190 V CA, sortie triphasée 208–240 V CA

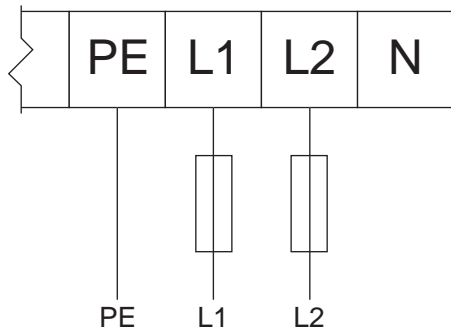


Figure 9 Entrée 240 V CA, monophasé/Sortie 240 V CA, triphasé

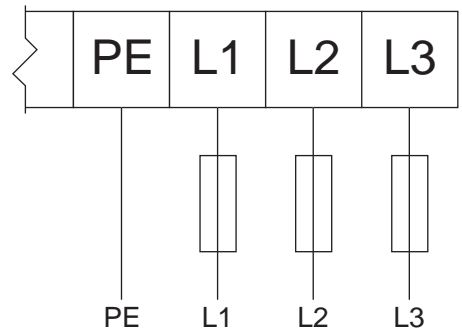


Figure 12 380 V CA, Entrée triphasée 400–480 V CA/380 V CA, sortie triphasée 400–480 V CA

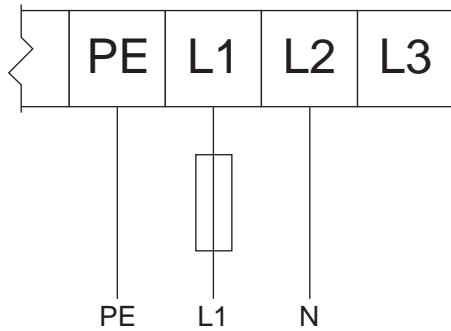


Figure 10 Entrée monophasée 208–240 Vca/Sortie triphasée 208–240 Vca

Câblage du détecteur de fuites (modèles AC)

REMARQUE : Caractéristiques électriques du détecteur de fuites :

- Tension : 36 V c.c./30 V c.a.
- Courant : 0,5A
- Normalement fermé

Suivre ces instructions pour câbler le détecteur de fuites optionnel, kit 24Y849, sur le VFD Graco.





1. Sélectionner et acheter un câble à partir du tableau suivant, en fonction de la distance d'acheminement du câble entre la pompe et le VFD.

Référence	Longueur du câble
17H389	3,0 m (9,8 pi)
17H390	7,5 m (24,6 po.)
17H391	16 m (52,5 pi)

2. Voir [Détecteur de fuites, page 16](#) pour placer le détecteur de fuites. Raccorder le câble sélectionné au détecteur de fuites.
3. Couper le courant du variateur de fréquence (VFD).
4. Ouvrir le couvercle d'accès du VFD.

5. Pour un variateur de fréquence Graco, procéder comme suit :
 - a. Raccorder un conducteur à la borne 4 sur le rail.
 - b. Raccorder un second conducteur à la borne 13A sur le rail.
 - c. Fermer le couvercle d'accès.
 - d. Remettre le VFD sous tension.
 - e. Aller à l'écran P121.
 - f. Saisir la valeur 21 et appuyer sur le bouton de mode.
6. Pour un variateur de fréquence (VFD) non Graco, procéder de la manière suivante :
 - a. Raccorder les fils conducteurs au circuit de détection dans le variateur de fréquence. **REMARQUE** : Consulter le manuel du variateur de fréquence pour les bons points de raccordement.
 - b. Fermer le couvercle d'accès.
 - c. Remettre le VFD sous tension.
 - d. Configurer le variateur de fréquence pour surveiller le circuit du détecteur de fuites.
7. Consulter le manuel du variateur de fréquence pour plus d'informations sur la façon selon laquelle le variateur de fréquence doit être configuré pour générer une erreur ou l'arrêt de la pompe lorsqu'une fuite est détectée.

Raccordements électriques (modèles BLDC)

				
<p>Pour prévenir les blessures à la suite d'un incendie, d'une explosion ou d'une décharge électrique, tout le câblage électrique doit être effectué par un électricien qualifié et répondre à tous les règlements et réglementations locaux en vigueur.</p>				


de différents raccords pour câble CAN et dispositifs E/S spécifiques. Raccorder comme indiqué dans le tableau suivant pour veiller à ce que les câbles du système sont correctement raccordés aux bons connecteurs de la commande moteur Graco.

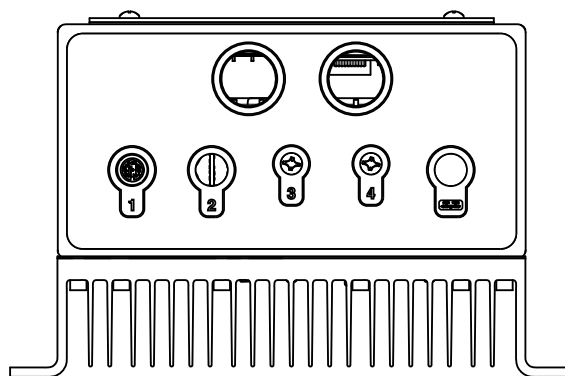
REMARQUE : Pour conserver l'étalonnage de protection, utiliser des raccords (IP66) de type 4 homologués et veiller à ce qu'au moins un câble ou un plot soient raccordés aux connecteurs M12 et M8.

Raccordement des câbles

Utiliser toujours la pompe BLDC avec la commande moteur Graco. La commande moteur Graco dispose

Table 4 Informations sur les raccordements

Étiquette d'identification de la commande moteur Graco	Type de connecteur	Utilisation de connecteur
1	M12, 8 positions, femelle	Position du moteur et retour des températures. Ne raccorder qu'à un moteur BLDC Graco avec câblage Graco. <ul style="list-style-type: none"> • 17F709 (1,0 po. ; 0,3 m) • 15Y051 (9,8 po. ; 3,0 m) <i>inclus</i> • 16X521 (24,6 po. ; 7,5 m) • 16P791 (52,5 po. ; 16 m)
2 (Réserve)	M12, à 5 positions, femelle, code B	Non utilisé.
3 et 4	M8, 4 positions, femelle	Voir le tableau 5 pour les spécifications des broches et l'alimentation, alimentation par une source d'alimentation électrique de classe 2.
	M12, à 5 positions, mâle, code A	Alimentation et communication CAN. Ne raccorder à qu'aux câbles et modules Graco fournis. Raccorder à une source d'alimentation de classe 2 de 30 V CC maximum.



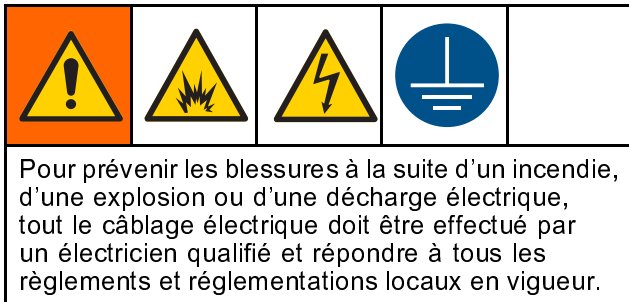
ti25593a

Table 5 Connecteur 3 et Spécifications 4

Connecteur	Goupille*	Fonction	Valeurs nominales
3 (détecteur de fuites et entrée de réserve)	1 (brun)	Alimentation 5 V CC	5 V CC, 20 mA max
	2 (blanc)	Entrée numérique (p. de rechange)	Plage des tensions : 5-24 V CC Tension max : 30 V CC Logique Haut : > 1,6 V CC Logique Bas : < 0,5 V CC augmenté à l'intérieure à 5 V CC
	3 (bleu)	Commun	
	4 (noir)	Entrée numérique (Signal du détecteur de fuites)	Plage des tensions : 5-24 V CC Tension max : 30 V CC Logique Haut : > 1,6 V CC Logique Bas : < 0,5 V CC augmenté à l'intérieure à 5 V CC
4 (commande API)	1 (brun)	Commun	
	2 (blanc)	Entrée numérique (Signal de démarrage/arrêt)	Plage des tensions : 12-24 V CC Tension max : 30 V CC Logique Haut : > 6,0 V CC Logique Bas : < 4,0 V CC développé intérieurement à 12 V CC
	3 (bleu)	Commun	
	4 (noir)	Entrée analogique (signal de débit)	Impédance d'entrée : 250 Ohms Plage de courant : 4-20 mA Tension max : 12,5 V CC (continu) ; 30 V CC (momentané) Courant max. : 50 mA

* Les couleurs de câble correspondent aux câbles Graco.

Câblage moteur BLDC



Voir [Conseils pour le câblage, page 28](#) pour de plus amples informations sur le tracé des câbles et fils.

REMARQUE : N'utiliser que des fils en cuivre avec un taux d'isolation de 75 °C ou plus.

1. Utiliser une douille de 6 mm (1/4") pour enlever le couvercle du coffret électrique moteur.
2. Poser le système de câblage en utilisant des raccords étanches vers le coffret électrique du moteur.

3. Raccorder la commande moteur Graco au moteur. Utiliser un câble d'au moins 2,5 mm² (14 AWG). Utiliser une douille de 7 mm pour desserrer les plots de borne.
 - a. Raccorder M1(U) de la commande moteur Graco à U1 du moteur.
 - b. Raccorder M2(U) de la commande moteur Graco à V1 du moteur.
 - c. Raccorder M3(U) de la commande moteur Graco à W1 du moteur.
 - d. Utiliser une douille de 8 mm pour desserrer le plot de mise à la terre. Raccorder la mise à la terre de la commande moteur Graco à la mise à la terre du moteur .
4. Serrer selon les spécifications suivantes :
 - a. Serrer les plots M4 (U1, V1 et W1) au couple de 1,7 N•m (15 in-lb).
 - b. Serrer le plot M5 (mise à la terre) au couple de 2,3 N•m (20 in-lb).
5. Raccorder le câble de la broche M12-8 au connecteur 1 du moteur.
6. Mettre en place le couvercle de la boîte électrique moteur. Serrer les boulons au couple de 2,3 N•m (20 lb-in).

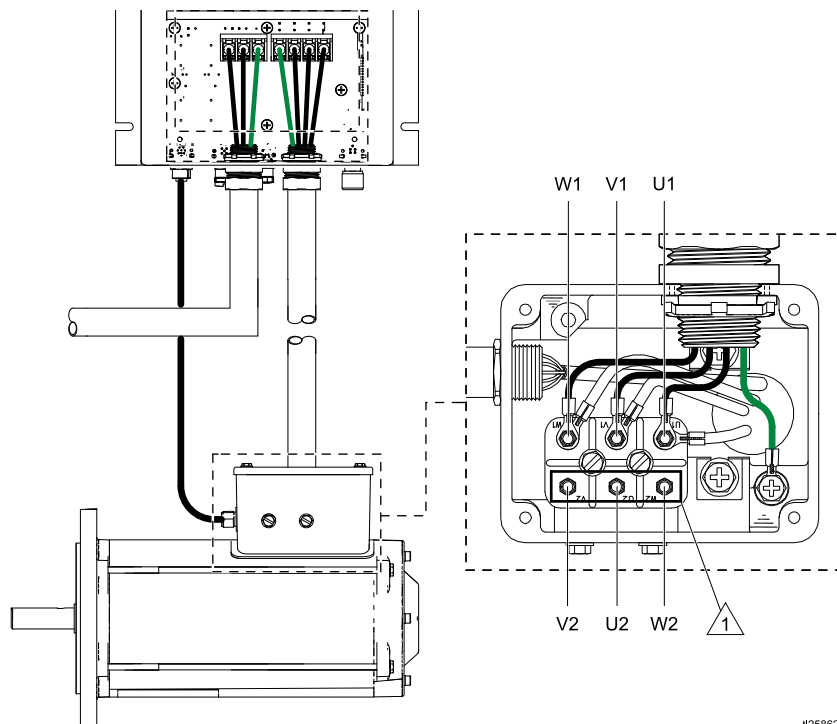


Figure 13 Câblage vers le moteur

Ne pas l'utiliser.

1125862b

Câblage du régulateur



Pour prévenir les blessures à la suite d'un incendie, d'une explosion ou d'une décharge électrique, tout le câblage électrique doit être effectué par un électricien qualifié et répondre à tous les règlements et réglementations locaux en vigueur.

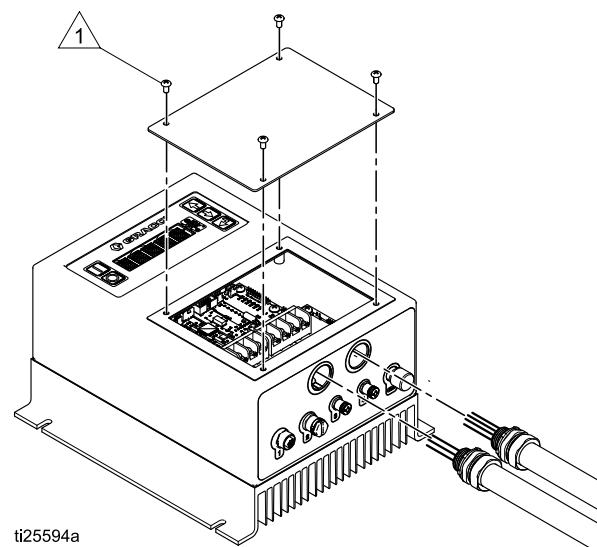
- Couper l'alimentation électrique avant toute intervention.
- Attendre 5 minutes pour le condensateur se décharge avant d'ouvrir.

Voir [Conseils pour le câblage, page 28](#) pour de plus amples informations sur le tracé des câbles et fils.

- La protection du circuit de dérivation n'est pas fournie avec ce dispositif. La protection du circuit de dérivation doit être fournie conformément aux réglementations et aux normes locales.
- Cet appareil peut engendrer un courant CC dans le conducteur de mise à la terre. En cas d'utilisation d'un dispositif de courant résiduel (RCD) ou de monitoring (RCM) comme protection pour contact direct ou indirect, seule l'utilisation d'un RCD ou d'un RCM de type B est autorisée du côté alimentation de l'équipement.
- La fuite de courant peut dépasser 3,5 mA CA. La dimension minimum du conducteur de mise à la terre doit être conforme aux réglementations locales sur la sécurité concernant les équipements à conducteur pour protection élevée du dispositif de mise à la terre.
- N'utiliser que des fils en cuivre avec un taux d'isolation de 167°F (75°C) ou plus.
- Serrer les bornes au couple de 2,3 N•m (20 po-lb).

1. Retirer le panneau d'accès à la commande moteur Graco.

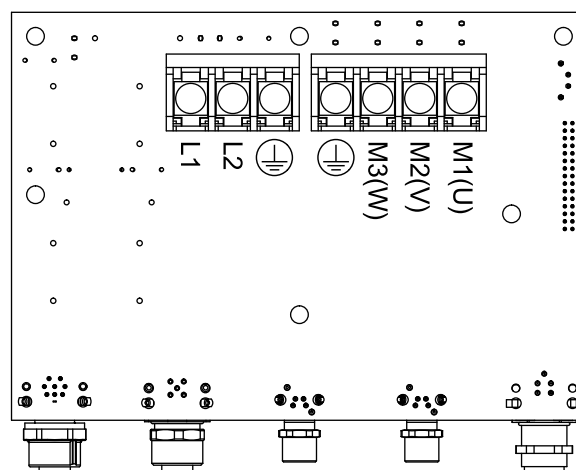
2. Poser le système de câblage en utilisant des raccords étanches pour l'alimentation en entrée et l'alimentation moteur de sortie.



ti25594a


- 1 Pour une bonne étanchéité, serrer les vis au couple de 2,3 N•m (20 in-lb).

3. Raccorder la commande moteur Graco au moteur. Utiliser un câble d'au moins 2,1 mm² (14 AWG).
 - a. Raccorder M1(U) de la commande moteur Graco à U1 du moteur.
 - b. Raccorder M2(U) de la commande moteur Graco à V1 du moteur.
 - c. Raccorder M3(U) de la commande moteur Graco à W1 du moteur.
 - d. Raccorder la mise à la terre de la commande moteur Graco à la mise à la terre du moteur
4. Raccorder le câble de la broche M12-8 au connecteur 1 de la commande moteur Graco.



ti25797a

Installation

- Raccorder l'alimentation 120/240 V CA monophasée à L1 et L2/N. Raccorder la mise à la terre à . Utiliser un câble d'au moins 12 AWG (3,3 mm²) pour une configuration avec un circuit de 16 A et de 14 AWG (2,1 mm²) pour une configuration avec un circuit à 12 A.
- Remettre le panneau d'accès. Serrer les vis au couple de 2,3 N•m (20 po-lb).

Câblage du détecteur de fuites (modèles BLDC)

REMARQUE : Caractéristiques électriques du détecteur de fuites :

- Tension : 36 V c.c./30 V c.a.
- Courant : 0,5A
- Normalement fermé

Suivre ces instructions pour raccorder le détecteur de fuites optionnel (kit 24Y849) à la commande moteur Graco.

- Sélectionner et acheter un câble à partir du tableau suivant, en fonction de la distance d'acheminement du câble entre la pompe et la commande moteur GRACO.

Référence	Longueur du câble
121683	3,0 m (9,8 pi)
17H349	7,5 m (24,6 pi)
17H352	16 m (52,5 pi)

- Voir [Détecteur de fuites, page 16](#) pour placer le détecteur de fuites. Raccorder le câble sélectionné au détecteur de fuites.
- Raccorder le détecteur de fuites (avec rallonge en option) au connecteur 3 de la commande moteur Graco.
- Aller au Menu G206 des écrans de configuration (voir [Mode de configuration, page 38](#)). Définir le type de détection de fuite pour indiquer si le système doit avertir qu'il y a une fuite, tout en continuant à fonctionner (Écart) ou s'il doit arrêter la pompe (Alarme).

Câblage API

Il est possible de contrôler les moteurs BLDC à distance par le biais de l'API.

REMARQUE : Pour les commandes Arrêt uniquement ou Marche/Arrêt, sauter les étapes 3, 5 et 6. Voir *Commande Entrée discrète* à [Aperçu du logiciel de la commande moteur Graco, page 35](#), pour de plus amples informations sur la fonction de commande. Les couleurs des câbles correspondent au câblage Graco.

- Raccorder le câble de commande API au connecteur 4 de la commande moteur Graco.
- Raccorder la broche 2 (Signal, conducteur blanc) et la broche 1 (Commune, conducteur brun) au signal de marche/arrêt.
- Raccorder la broche 4 (Signal, conducteur noir) et la broche 3 (Commune, conducteur bleu) au signal de débit (4-20 mA).
- Définir le menu G209 selon le type de commande extérieure souhaitée.
- Définir les débits minimum et maximum dans les menus G240 et G241.
- Définir les entrées analogiques faible et élevée dans les menus G212 et G213.

Conseils pour le câblage

- Utiliser une conduite en métal reliée à la terre ou blindée pour le câblage d'alimentation.
- Utiliser des câbles ou des câbles d'alimentation en entrée de la longueur la plus courte possible.
- Utiliser des câbles ou des câbles entre la commande et le moteur de la longueur la plus courte possible.
- Guider les câbles de basse tension en les tenant à distance des câbles ou fils de haute tension ou d'autres sources d'interférence électromagnétique (EMI) connues. Si les câbles doivent se croiser, les croiser à un angle de 90°.
- La commande moteur Graco utilisée avec les moteurs BLDC dispose d'un filtre intégré pour ligne, aucun filtre extérieur n'est donc nécessaire.

Fonctionnement

Liste de contrôle avec une mise en marche

Vérifier chacun des points ci-après avant de mettre la pompe en marche.

- **SALETÉS** : Vérifier que la conduite d'entrée produit et celle d'alimentation produit soient dégagées et ne contiennent pas de poussières, pas de saletés ou toutes autres saletés.
- **MATÉRIAU DU TUYAU** : Vérifier que le tuyau soit compatible avec le produit à pomper. Consulter le revendeur Graco pour des informations sur les différents matériaux disponibles.
- **ATTACHES** : Vérifier si toutes les fixations sont correctement serrées.
- **FUITES** : Vérifier s'il y a des fuites sur les raccords d'entrée et de sortie produit. Vérifier s'il y a des signes de fuites au niveau du capot avant.
- **COUVERCLES** : Vérifier si le couvercle avant et le couvercle du ventilateur du moteur sont bien en place avant de mettre la pompe en marche.

Configuration initiale (AC avec VFD)

Pour effectuer la configuration initiale, examiner au moins les menus suivants pour configurer le système en fonction des besoins spécifiques. Voir le manuel VFD pour des informations détaillées sur chaque option de menu et sur les réglages par défaut.

1. Le paramètre VFD P103 contrôle la fréquence maximale (le maximum du régime manuel) de fonctionnement de la pompe. Ce réglage N'est PAS la fréquence de fonctionnement. C'est la limite maximale de la fréquence de fonctionnement.
2. Le paramètre VFD P108 contrôle la surcharge du moteur. Le régler de façon à ce que le VFD ne puisse fournir plus de courant au moteur que ce qu'il peut supporter. La formule de la valeur définie est :

$$X = \text{courant nominal moteur} \times 100 / \text{courant nominal sortie VFD}$$
3. Le paramètre VFD P171 contrôle la limite de courant absolue. Il est réglé de façon à permettre des pics temporaires de courant supérieurs à la limite définie sous P108. Par exemple, lorsque le rouleau passe sur la double section de tuyau, on a un pic. Le réglage de ce paramètre correspond habituellement à 2 ou 3 fois la valeur de menu P108, calculée au point précédent.
4. Le paramètre VFD P112 contrôle le sens de rotation du moteur. Voir [Inversion du sens de rotation du moteur, page 33](#), pour modifier.

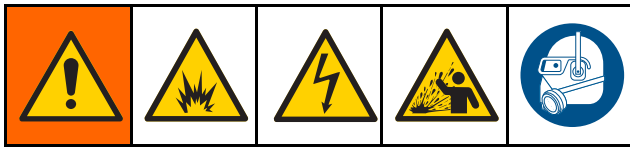
5. Le paramètre VFD P104 (en option) contrôle le régime auquel le moteur augmente pour atteindre la vitesse définie.
6. Le paramètre VFD P166 (en option) permet de régler le bruit du moteur. Chaque réglage modifie la tonalité.

Configuration initiale (BLDC avec commande moteur Graco)

Pour effectuer la configuration initiale, examiner au moins les menus suivants pour configurer le système en fonction des besoins spécifiques. Voir le tableau de référence à [Mode de configuration, page 38](#), pour des informations détaillées sur chaque option de menu et sur les réglages par défaut.

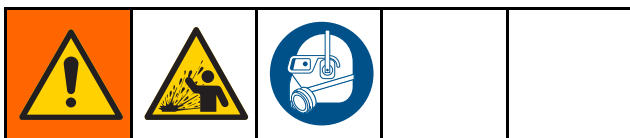
1. Pour supprimer l'alarme WSCP, aller à Définir la taille pompe (menu G401). Sélectionner la taille de pompe correcte. Après quoi, ce menu ne sera plus visible.
2. Définir les unités de débit au menu G201.
3. Pour sélectionner le mode par lot, régler le menu G200 sur 1 et régler le débit par lot dans le menu G247.
4. Aller à Définir les intervalles de maintenance (menus G230, G231 et 232). Utiliser ces menus pour activer le compteur d'entretien et définir le nombre de cycles (en millions) pour chacun des trois fréquences d'entretien. Par exemple, on peut définir l'intervalle de maintenance pour le tuyau au menu 230, pour le rouleau au menu 231 et pour l'entraînement principal au menu 232.
5. Aller à Activer le mode de puissance maximale (menu G204). Utiliser ce menu pour indiquer si la limite de courant est de 12 A ou de 16 A et pour activer ou désactiver le mode de puissance maximale (voir les instructions dans le tableau de référence à [Mode de configuration, page 38](#)).
6. Aller à Régler le sens de la pompe (menu G211). Utiliser ce menu pour indiquer si la pompe doit tourner vers la droite (0) ou vers la gauche (1).
7. Aller à Régler le type de détection fuite (menu G206). Utiliser ce menu pour indiquer comment le système doit réagir en cas de fuite.
8. Suivre la procédure d'étalonnage et définir le facteur K de la pompe (menu G203). Utiliser cette procédure et le menu pour régler la cylindrée de la pompe pour respecter les performances actuelles de la pompe.
9. Revenir au mode Marche et entrer le point de consigne souhaité.

Démarrage de la pompe



1. Veiller à ce que la pompe soit correctement mise à la terre. Voir [Mise à la terre, page 17](#).
2. S'assurer que tous les éléments de la section [Liste de contrôle avec une mise en marche, page 29](#) sont vérifiés.
3. Ouvrir complètement toutes les vannes des conduites d'entrée et de sortie produit. Il s'agit d'une pompe à piston positive et la pression va continuer à augmenter, même avec une vanne fermée.
4. Déverrouiller le verrou du moteur au niveau de l'alimentation électrique.
5. Démarrer le moteur.
6. Faire fonctionner lentement la pompe en augmentant progressivement le régime jusqu'à ce que la pression de sortie souhaitée soit atteinte et que la pompe ainsi que les tuyaux soient totalement amorcés.

Mise en marche de la pompe



Veiller à ce que le matériau du tuyau et le lubrifiant soient compatibles avec le produit pompé. En cas de non compatibilité, il y existe un risque de blessure ou de défaillance prématurée du tuyau.

ATTENTION

Ne jamais étrangler la pompe, ni à l'admission pompe ni à la sortie. Cela pourrait provoquer des dommages. Ne pas faire fonctionner la pompe alors qu'une vanne d'admission ou de sortie est fermée.

- Faire fonctionner la pompe aussi lentement que possible pour obtenir les résultats souhaités. Mesurer la pression d'entrée et de sortie du produit afin de vérifier si la pompe fonctionne au point de pression défini.
- **Ne pas** faire fonctionner le moteur de la pompe à une intensité de courant de pleine charge supérieure à celle estampillée sur la plaque d'identification du moteur. Il est possible de faire fonctionner la pompe à une intensité de courant moteur faible.
- Veiller à ce que l'entrée et la sortie produit de la pompe soient ouvertes et que celles-ci ne soient pas bouchées.
- Lorsque la contre-pression augmente, le débit pourrait diminuer, notamment avec des produits dont la viscosité est faible à bas régime. Si le débit est inférieur à celui requis, diminuer la contre-pression, augmenter le régime ou inverser le sens du débit.

Fonctionnement à sec

La pompe peut fonctionner à sec sans être endommagée. Toutefois, le produit pompé a habituellement un effet rafraîchissant sur le tuyau et sur le lubrifiant tuyau. Un fonctionnement à sec en continu peut réduire la durée de vie du tuyau.

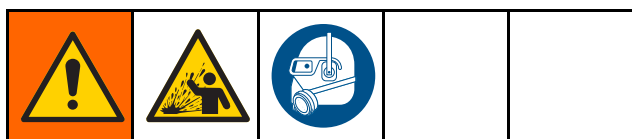
Fonctionnement à de basses températures

ATTENTION


Ne jamais faire fonctionner la pompe si le produit dans le tuyau est gelé. Cela pourrait sérieusement endommager la pompe.

En cas d'utilisation de la pompe à basse température, veiller à ce que le produit pompé ne gèle pas dans le tuyau, surtout lorsque la pompe est en veille. Ne jamais faire fonctionner la pompe si le produit dans le tuyau est gelé. S'assurer que la conduite d'entrée, celle de sortie et le corps de pompe soient isolés au ruban thermique pour éviter qu'ils ne gèlent.

Procédure d'étalonnage du débit BLDC

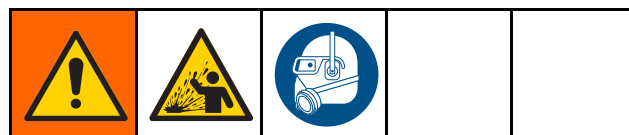


REMARQUE : Cette procédure s'applique aux systèmes qui utilisent la commande moteur Graco.

1. Le système est en mode commande de débit. Menu G200 = 0.
2. La pompe est amorcée. Voir [Démarrage de la pompe, page 30](#).
3. Régler le débit souhaité sur l'écran Mode d'exécution.
4. Aller sur le menu Afficher ou Réinitialiser Volume (G101).
5. Rester appuyer sur  pour effacer le volume total.
6. Démarrer la pompe en ayant un récipient prêt pour récupérer le produit pulvérisé.
7. Faire tourner la pompe pendant le temps souhaité. Noter qu'un grand volume est plus précis, au moins 10 cycles ou plus.
8. Arrêter la pompe.
9. Enregistrer le volume (V_{lot}) affiché dans le menu G101.
10. Mesurer le volume ($V_{réel}$) collecté pendant la pulvérisation. Mesurer en utilisant la même unité que celle affichée. Voir Régler les unités de débit (menu G201) pour modifier les unités.
11. Voir Régler le facteur K de la pompe (menu G203). Noter le facteur K actuellement affiché (Facteur $K_{précédent}$).
12. Calculer le nouveau facteur K à l'aide de la formule suivante :

$$\text{Nouveau}_{\text{facteur K}} = \text{Facteur } K_{\text{précédent}} \times (V_{\text{actuel}} / V_{\text{lot}})$$
13. Régler le nouveau facteur K dans le menu G203.

Procédure d'étalonnage du lot BLDC



REMARQUE : Cette procédure s'applique aux systèmes qui utilisent la commande moteur Graco.

1. Le système est en mode commande par lots. Menu G200 = 1.
2. La pompe est amorcée. Voir [Démarrage de la pompe, page 30](#).
3. Régler le débit de lots dans le menu débit cible en mode par lots G247.
4. Régler le volume de lots souhaité (V_{lot}) sur l'écran Mode de marche. Noter qu'un grand volume est plus précis, au moins 10 cycles ou plus. Voir Régler les unités de débit (menu G201) pour modifier les unités.
5. Démarrer la pompe en ayant un récipient prêt pour récupérer le produit pulvérisé.
6. La pompe exécute le volume de lots défini.
7. Une fois que la pompe s'arrête, mesurer le volume ($V_{réel}$) récupéré pendant la pulvérisation. Mesurer en utilisant la même unité que pour le point de consigne lot.
8. Voir Régler le facteur K de la pompe (menu G203). Noter le facteur K actuellement affiché (Facteur $K_{précédent}$).
9. Calculer le nouveau facteur K à l'aide de la formule suivante :

$$\text{Nouveau}_{\text{facteur K}} = \text{Facteur } K_{\text{précédent}} \times (V_{\text{actuel}} / V_{\text{lot}})$$
10. Régler le nouveau facteur K dans le menu G203.

Procédure de décompression



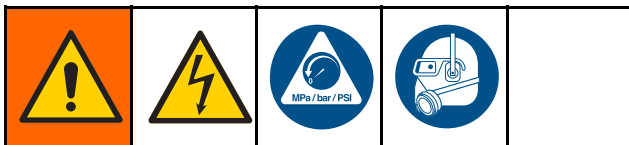
Suivez la Procédure de décompression à chaque fois que ce symbole apparaît.



Cet équipement reste sous pression tant que la pression n'a pas été relâchée manuellement. Pour éviter de sérieuses blessures provoquées par du produit sous pression, comme des éclaboussures dans les yeux ou sur la peau, exécuter la procédure de décompression lorsque le pompage est arrêté et avant un nettoyage, une vérification ou un entretien de l'équipement.

1. Mettre le système hors tension.
2. Ouvrir la vanne de distribution, si elle est utilisée.
3. Ouvrir la vanne de vidange du produit pour relâcher la pression du produit. Tenir un récipient prêt pour récupérer le produit qui sort.

Arrêt



Pour des arrêts brefs (de nuit, pendant les week-ends) suivre la [Procédure de décompression, page 32](#).

Pour arrêter la pompe pendant 3 à 30 jours, suivre la procédure suivante. Si la pompe doit être arrêtée pendant plus de 30 jours, consulter la section [Emmagasinage, page 32](#).

1. Appliquer la [Procédure de décompression, page 32](#).
2. Rincer les conduites produit ainsi que la pompe afin d'éliminer tous les éléments durcis qui ont pu s'accumuler dans la conduite ou le tuyau. Voir [Rinçage, page 46](#).
3. Appliquer la [Procédure de décompression, page 32](#).
4. Fermer le moteur et couper l'alimentation.
5. Isoler tous les raccords de produit de rinçage.
6. Débrancher l'admission produit et les tuyaux de sortie (ou fermer les vannes si elles sont présentes).

REMARQUE : Pour une durée de vie prolongée du tuyau, voir la section [Emmagasinage, page 32](#), pour savoir comment relâcher la pression du tuyau.

Emmagasinage



Suivre cette procédure pour remettre la pompe pendant plus de 30 jours.

1. Suivre les étapes de [Arrêt, page 32](#).
2. Retirer le bouchon de vidange du couvercle avant pour vider le lubrifiant de la pompe, puis retirer le couvercle.
3. Déplacer le rouleau pour éliminer toute compression du tuyau (14). Suivre les instructions de la pompe pour retirer le rouleau se trouvant entre les positions 4h et 8h en tirant sur le tuyau du bas de façon à le libérer du rouleau.
 - a. **Modèles AC :** Desserrer les vis et déposer le couvercle du ventilateur moteur. Tourner le ventilateur à la main pour déplacer le rouleau.

REMARQUE : De nombreux tours du ventilateur moteur pourraient s'avérer nécessaires pour déplacer le rouleau avec les pompes à régime faible et les boîtes de transmission à rapport élevé.

 - b. **Modèles BLDC :**
 - i. Introduire la douille d'arbre à l'arrière de la boîte de transmission.
 - ii. Utiliser une clé à douille pour déplacer le rouleau.
4. **Modèles AC :** Remplacer le couvercle du ventilateur. **Modèles BLDC :** Retirer la douille de la boîte de transmission.
5. Remiser la pompe dans un espace propre et sec, loin de la lumière directe du soleil et des températures extrêmes.

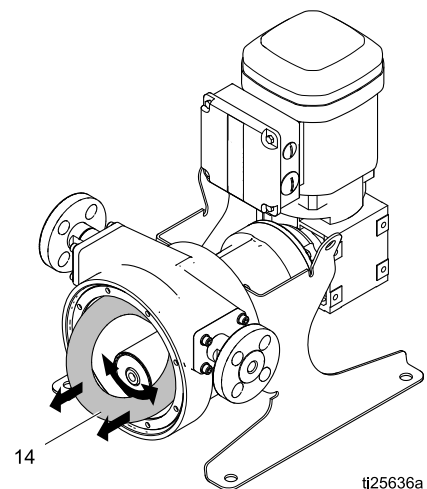


Figure 14 Position du tuyau pour le remisage

Fonctionnement du VFD (Modèles AC)

Panneau de commandes de VFD

REMARQUE : Pour des informations complètes concernant le VFD, consulter les instructions du fabricant fournies avec le VFD.

- L'écran du panneau de commandes affiche l'état du moteur. Il affiche aussi le sens de rotation du moteur : FWD (marche avant) ou REV (marche arrière).
- La touche verte RUN permet de démarrer le moteur.
- La touche rouge STOP permet d'arrêter le moteur.
- Utiliser les flèches pour accélérer ou ralentir le moteur.
- La touche bleue R/F permet de changer le sens de rotation du moteur (voir [Inversion du sens de rotation du moteur, page 33](#)).
- La touche bleue M permet d'accéder au menu du VFD. Consulter les instructions du fabricant pour connaître les descriptions des menus et les informations qui y sont associées.

REMARQUE : Si la touche M est enfoncée, utiliser les flèches pour naviguer dans le menu du VFD.

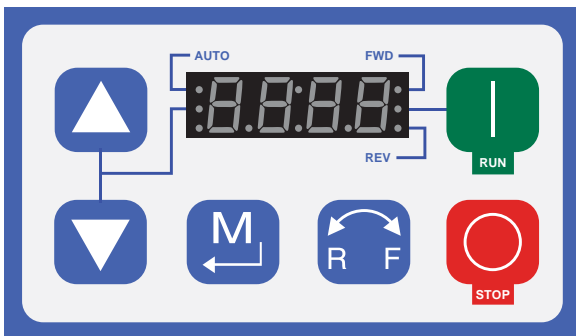


Figure 15 Panneau de commandes de VFD

Réglages en usine

Les paramètres du VFD ont été prédéfinis en usine pour la plupart des applications. Voir [Configuration initiale \(AC avec VFD\), page 29](#), pour modifier les réglages par défaut comme requis.

Inversion du sens de rotation du moteur

REMARQUE : Le paramètre VFD P112 contrôle le sens de rotation du moteur. Le sens de rotation est réglé vers l'avant par défaut au moment de la livraison du VFD.

1. Vérifier le sens dans lequel tourne le rouleau. Voir [Raccordements pour le produit, page 15](#).
2. Appuyer sur la touche M pour accéder au menu du VFD.
3. Aller à P112 en utilisant les flèches.
4. Appuyer de nouveau sur la touche M.
5. 00 s'affiche sur l'écran. Utiliser les flèches pour définir l'affichage sur 01. Ceci permet de régler la rotation en avant et en arrière.
6. Appuyer sur la touche M pour saisir le paramètre. L'écran affiche ARRÊT ou le dernier réglage de la fréquence.

REMARQUE : Pour utiliser cette fonction pendant que la pompe est en service, appuyer sur la touche R/F puis sur la touche M. L'entraînement ralentit et le moteur change de direction. Appuyer sur la touche MARCHE et vérifier que le rouleau se déplace dans le sens opposé.

Réglage de la vitesse

Utiliser les flèches du tableau de commande VFD pour augmenter ou réduire le régime du moteur.

Fonctionnement de la commande moteur Graco (Modèles BLDC)

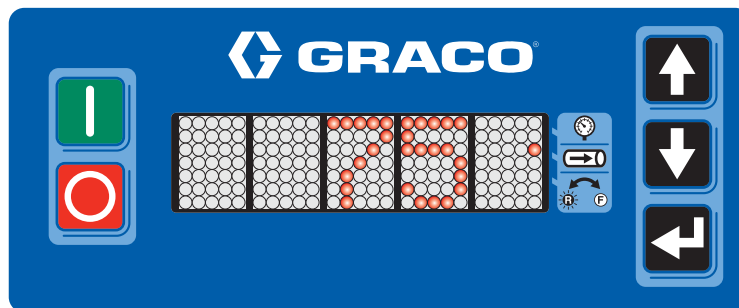
Écran

La commande moteur Graco fournit aux utilisateurs l'interface leur permettant de faire leur choix et d'afficher les informations concernant la configuration et l'utilisation.

Les touches souples sont utilisées pour saisir les données numériques, accéder aux écrans de configuration et sélectionner ou saisir les valeurs de réglage.

ATTENTION

Afin d'éviter d'endommager les touches programmables, ne jamais appuyer dessus à l'aide d'objets pointus ou tranchants (stylos, cartes en plastique, voire les ongles).



Touche souple	Intervention
	<p>Commande manuelle : Appuyer sur la touche pour mettre la pompe en marche.</p> <p>Commande à distance (API) : Appuyer sur la touche pour supprimer l'alarme EBG0. Le signal à distance redémarrera la pompe.</p>
	<p>Commande manuelle : Appuyer sur la touche pour arrêter la pompe. Une seconde pression (pendant que la pompe est en train de ralentir) permet d'arrêter immédiatement la pompe.</p> <p>Commande à distance (API) : Le signal à distance normalement arrête la pompe. Appuyer sur la touche pour remplacer la commande à distance et activer l'alarme EBG0.</p>
	Appuyer sur la touche pour faire défiler les codes du menu de configuration, ajuster les chiffres d'une entrée numérique ou faire défiler pour aller au point de consigne souhaité.
	<p>Les fonctions varient en fonction du mode et de l'activité en cours.</p> <ul style="list-style-type: none"> • Mode de marche : Appuyer sur la touche pour consulter ou modifier le point de consigne. Appuyer de nouveau sur la touche pour valider l'entrée. Appuyer aussi sur la touche pour accepter un code d'événement. Si aucun changement n'a été fait, appuyer durant 2 secondes pour entrer en Mode de configuration. • Mode Configuration : Appuyer sur la touche pour saisir une sélection ou pour accepter la valeur actuelle d'une entrée. Lorsque l'on ne change rien, appuyer 2 secondes sur cette touche pour revenir au mode de marche.
	Mode Pression : La LED située à côté du mode va clignoter quand le mode pression est sélectionné, puis rester fixe. La LED s'allume quand le mode débit est sélectionné puis reste fixe, ou quand le mode pression fonctionne.
	Mode débit : La LED située à côté du mode va clignoter quand le mode débit est sélectionné, puis rester fixe. La LED s'allume quand le mode pression est sélectionné puis reste fixe, ou quand le mode débit fonctionne.
	Sens de la pompe : LED éteinte pour une rotation vers l'avant ; LED allumée pour une rotation vers l'arrière

Aperçu du logiciel de la commande moteur Graco

La commande moteur Graco dispose de deux modes de commande : Régulation de débit et distribution par lot. Voir le tableau 6 pour la description de ces




deux modes. Le tableau 7 décrit les caractéristiques clés de la commande moteur Graco.

Table 6 Modes de commande

Mode de commande	Informations détaillées
Régulation du débit	<ul style="list-style-type: none"> • Régule le débit de la pompe en augmentant ou diminuant le régime du moteur. • Affiche le débit actuel de la pompe sur les appareils sélectionnés par l'utilisateur (G201). • L'accélération et la décélération maximales sont définies par l'utilisateur.
Dosage par lot	<ul style="list-style-type: none"> • Produit le volume de produit défini par l'utilisateur. <ul style="list-style-type: none"> – Affiche le débit devant être encore dispensé dans les appareils sélectionnés par l'utilisateur. – Il est possible d'interrompre la distribution et de la relancer si les volumes ne changent pas. – Le nombre maximum d'unités qui peuvent être dispensées varie en fonction de la viscosité du matériau et de la vitesse de la pompe. • Les lots peuvent être répétés sur un cycle programmé. <ul style="list-style-type: none"> – La pompe ne doit pas être en veille ni arrêtée par un événement. – Le volume dispensé n'est pas modifié. – Quand un lot est terminé, le minuteur affiche le temps restant jusqu'au début du nouveau lot. <ul style="list-style-type: none"> ◆ XX h : heures affichées (il reste >35999 secondes) ◆ X h XX : heures et minutes affichées (il reste 600-35999 secondes) ◆ X m XX : minutes et secondes affichées (il reste 1-599 secondes) • Le débit cible est défini par l'utilisateur. • Le facteur K de la pompe est étalonné par des moyens extérieurs et spécifié dans les réglages utilisateur. • L'accélération et la décélération maximales sont définies par les réglages de l'utilisateur. • L'arrêt manuel de la pompe avant qu'un lot soit terminé entraîne l'affichage d'un code d'événement EBC0 qui doit être reconnu manuellement avant que le lot puisse reprendre.

Table 7 Caractéristiques clés de la commande moteur Graco

Fonction de commande	Informations détaillées
Détection des fuites	<ul style="list-style-type: none"> • Détecte un signal provenant du détecteur de fuites de la pompe qui informe la commande qu'un tuyau est déchiré. • La commande avertit ou arrête la pompe, en fonction du réglage utilisateur. • Un code d'événement s'affiche.
Comptage des cycles	<ul style="list-style-type: none"> • Relève le nombre de cycles de la pompe et informe l'utilisateur des fréquences d'entretien programmées. • L'utilisateur sélectionne le nombre de cycles à effectuer pour les fréquences d'entretien (par ex. le remplacement d'un tuyau).
Compteur des cycles discontinus	<ul style="list-style-type: none"> • Le régulateur relève le volume de produit dispensé par la pompe. <ul style="list-style-type: none"> – Il est possible de réinitialiser le compteur.
Minuteur de lot	<ul style="list-style-type: none"> • Le régulateur commence les lots à un intervalle défini par G248. <ul style="list-style-type: none"> – La valeur de temps est définie par l'utilisateur. – Démarre la pompe quand le minuteur expire. – La valeur de temps est réglée à partir du début du lot actuel pour démarrer le lot suivant. – Une valeur inférieure à la durée d'exécution d'un lot actuellement défini entraîne des résultats imprévus, mais aucun message d'erreur n'est généré.
HoseGuard	<ul style="list-style-type: none"> • Ceci peut servir à arrêter la pompe si la pression de sortie connaît des pics. • La sensibilité de pic de la pression de sortie est variable et peut être réglée par l'utilisateur. • Affiche un code d'événement FCDH jusqu'à ce que HoseGuard soit étalonné. HoseGuard ne fonctionnera qu'après avoir exécuté un étalonnage. • Étalonnage de HoseGuard : <ul style="list-style-type: none"> – Activer HoseGuard dans le menu G214. – Raccorder la pompe à une source de produit. – Laisser la sortie dans la configuration de fonctionnement normale sans restriction supplémentaire. – Démarrez la pompe. Quand la pompe atteint sa pleine vitesse de fonctionnement et effectue un tour complet, l'étalonnage est terminé. • Les informations d'étalonnage de HoseGuard sont conservées jusqu'à ce que G214 soit modifié pour désactiver HoseGuard, que le sens de la pompe soit inversé ou que la puissance d'entrée vers la commande moteur Graco soit mise hors tension.
Mode alimentation maximale	<ul style="list-style-type: none"> • Ce mode permet à l'utilisateur de désactiver les pannes pour cause de surintensité et de température moteur. Ceci provoque une réduction des performances de la pompe qui dépend du facteur de limitation. • Le système avertit l'utilisateur que la pompe tourne en performance réduite et indique le motif de la réduction. • Graduation de la température moteur <ul style="list-style-type: none"> – La commande moteur Graco limite la puissance du moteur lorsque la température d'enroulement est trop élevée. <ul style="list-style-type: none"> ◆ Début limite – 120°C (248°F) ◆ Arrêt limite (Fermeture complète) – 150°C (302°F)


Fonction de commande	Informations détaillées
Limite du courant d'entrée (alimentation)	<ul style="list-style-type: none"> • La commande moteur Graco limite la puissance du moteur en fonction de la tension et du courant de secteur disponibles. <ul style="list-style-type: none"> – 12A (120/240 V, circuit 15A) (par défaut) – 16A (120/240 V, circuit 20A) (par défaut)
Commande API	<ul style="list-style-type: none"> • Matériel de saisie : <ul style="list-style-type: none"> – Entrée numérique (marche/arrêt) - Sinking <ul style="list-style-type: none"> ◆ 12 V CC (développé intérieurement) logique ◆ Logique Bas (confirmée/ouverte) < 4 V CC ◆ Logique Haut (relâchée/ouverte) > 6 V CC ◆ 35 V CC tolérance – Entrée analogique (signal de débit) <ul style="list-style-type: none"> ◆ 4-20 mA logique ◆ 250 Ohm impédance ◆ 35 V CC (2W) tolérance • Arrêt uniquement (démarrage manuel) <ul style="list-style-type: none"> – Le signal de marche/arrêt doit être confirmé (bas) pour que la pompe fonctionne. – L'utilisateur lance manuellement le démarrage du système. – Le bouton d'arrêt ou le signal de marche/arrêt interrompent la pompe. • Marche/arrêt (à distance uniquement) <ul style="list-style-type: none"> – Le front de descente ou le signal de marche/arrêt entraînent le démarrage de la pompe. Le signal de marche/arrêt doit être confirmé (bas) pour que la pompe fonctionne. – La pression du bouton d'arrêt local désactive le système jusqu'au moment où le bouton de marche local est enfoncé. • Commande uniquement (marche/arrêt et débit) <ul style="list-style-type: none"> – Le front de descente ou le signal de marche/arrêt entraînent le démarrage de la pompe. Le signal de marche/arrêt doit être confirmé (bas) pour que la pompe fonctionne. – La pression du bouton d'arrêt local désactive le système jusqu'au moment où le bouton de marche local est enfoncé. – L'entrée analogique est utilisée pour le débit de pompe. – Il est possible de configurer la plage d'entrée dans les réglages utilisateur (voir les menus G212, G213, G240 et G241) – Mode de commande analogique : <ul style="list-style-type: none"> ◆ Régulation de débit : Débit cible ◆ Distributeur de lots : Débit dispensé • Arrêt prioritaire : Lorsque l'équipement fonctionne en commande marche/arrêt ou en commande complète, il est possible d'utiliser  pour remplacer le signal extérieur et arrêter la pompe. Cette action entraîne l'activation de l'événement EBG0. Appuyer sur  pour confirmer tous les événements. Puis appuyer sur  pour supprimer l'événement EBG0 et réactiver la commande extérieure. La commande cherche alors un signal de front de descente pour signaler un démarrage.



Modes de fonctionnement

La commande moteur Graco dispose de deux modes de fonctionnement : Le mode de marche et le mode de configuration.

Mode de fonctionnement

En mode de fonctionnement, la commande moteur Graco affiche le débit actuel (mode débit) ou le volume restant (mode par lots).



Pour régler le point de consigne, appuyer sur .

Utiliser  et  pour sélectionner la valeur

souhaitée. Appuyer sur  pour valider la saisie.

Si le système utilise une commande extérieure uniquement (menu G209 réglé sur 3), le point de consigne est réglé de l'extérieur. Il est possible d'afficher le point de consigne, mais pas de le régler.

Mode de configuration





Appuyer sur  pendant 2 secondes pour passer en mode Configuration. Si un mot de passe a été défini, le saisir pour continuer. L'écran du mode Configuration revient sur l'écran de Fonctionnement après 60 secondes si aucun bouton n'est enfoncé. Chaque menu sous Configuration expire après 30 secondes à moins d'appuyer sur .

REMARQUE : Ne pas saisir un mot de passe, ou saisir un mot de passe incorrect, permet d'accéder aux menus 1xx et 3xx.

Le mode Configuration s'organise en quatre grandes catégories.

- 100s : Entretien
- 200s : Configuration (protection par mot de passe)
- 300s : Diagnostics (affiche uniquement les valeurs du système , l'opérateur n'est pas modifiable)
- 400s : Avancé (protection par mot de passe)

Le tableau de référence de cette section fournit la description de chaque option de menu du mode Configuration.

1. Utiliser  et  pour aller au code de menu souhaité.
2. Appuyer sur  pour saisir ou sélectionner sous ce code. Par exemple, aller au code de menu de configuration G210 pour définir un mot de passe.
Appuyer sur .

Certains menus du mode Configuration requièrent la saisie d'un nombre.

1. Utiliser  et  pour saisir chaque chiffre du nombre.
2. Appuyer sur  sur le dernier chiffre pour revenir aux options du menu de configuration.

Pour d'autres options du menu de configuration, l'utilisateur doit faire défiler et sélectionner le nombre qui correspond à la sélection souhaitée. Dans le tableau figure le contenu correspondant à chaque nombre d'un menu.











- Utiliser  et  pour aller sur le nombre souhaité.
- Appuyer sur  sur le nombre sélectionné. Par exemple, dans le menu G206, aller sur 2 et appuyer sur  pour que le système lance une alarme et arrête la pompe en cas de fuite.

Table 8 Menus disponibles avec description

Mode de configuration	
G100	Affiche les 20 derniers codes d'événements de système. Utiliser  et  pour aller sur l'événement souhaité.
AFFICHER ÉVÉNEMENTS	
G101	Affiche le volume de lots qui a été distribué. Cette valeur se trouve dans Unités d'affichage sélectionné dans le menu G201. Changer G201 résultera dans le changement de la valeur de G101 vers la nouvelle unité de débit.
AFFICHER OU RÉINITIALISER LE VOLUME LOTS	<ul style="list-style-type: none"> Appuyer sur  pendant 2 secondes pour réinitialiser le compteur. L'utilisateur peut choisir l'unité. Voir Régler les unités de débit (menu G201).
G102	Affiche le nombre total de cycles de la pompe pendant la durée de vie du système.
AFFICHER LA DURÉE DE VIE TOTALE	<ul style="list-style-type: none"> Affiche en cycles (XXXXX), milliers de cycles (XXXXK) ou millions de cycles (XXXXM).
G130	Affiche le nombre de cycles de la pompe depuis le dernier entretien.
AFFICHER LE COMPTEUR D'ENTRETIEN 1	<ul style="list-style-type: none"> Appuyer sur  pendant 2 secondes pour réinitialiser le compteur. Affiche en cycles (XXXXX), milliers de cycles (XXXXK) ou millions de cycles (XXXXM).
G131	Affiche le nombre de cycles de la pompe depuis le dernier entretien.
AFFICHER LE COMPTEUR D'ENTRETIEN 2	<ul style="list-style-type: none"> Appuyer sur  pendant 2 secondes pour réinitialiser le compteur. Affiche en cycles (XXXXX), milliers de cycles (XXXXK) ou millions de cycles (XXXXM).
G132	Affiche le nombre de cycles de la pompe depuis le dernier entretien.
AFFICHER LE COMPTEUR D'ENTRETIEN 3	<ul style="list-style-type: none"> Appuyer sur  pendant 2 secondes pour réinitialiser le compteur. Affiche en cycles (XXXXX), milliers de cycles (XXXXK) ou millions de cycles (XXXXM).
G200	Régler le mode de commande pompe. Arrêter la pompe pour modifier ce champ. 0 = Régulation du débit (par défaut) 1 = Commande Lot
RÉGLER LE MODE COMMANDE	
G201	Régler les unités d'affichage du débit, ce qui définit aussi les unités de volume interne.
RÉGLER LES UNITÉS DE DÉBIT	<ul style="list-style-type: none"> 0 = cycles/min (c/min par défaut) 1 = gallon/min (g/min) 2 = litres/minute (l/min) 3 = gallons/heure (g/h) 4 = litre/heure (l/h)


G203	RÉGLER LE FACTEUR K DE LA POMPE	Régler la cylindrée de la pompe par cycle. Suivre la Procédure d'étalonnage du débit BLDC, page 31 , ou la Procédure d'étalonnage du lot BLDC, page 31 , pour obtenir l'information nécessaire pour ce menu. Les unités sont toujours en cc/cycle. Le menu est visible uniquement si les unités de débit (menu G201) sont réglées sur g/min (1), l/min (2), g/h (3), ou l/h (4), pas c/min (0). Arrêter la pompe avant de modifier ce champ.																			
		<ul style="list-style-type: none"> La plage et l'unité par défaut dépendent de la taille de la pompe. Les valeurs qui figurent dans le tableau sont en cc/cycle : <table border="1" style="margin-left: 20px;"> <thead> <tr> <th>Pompe</th> <th>Minimum</th> <th>Maximum</th> <th>Par défaut</th> </tr> </thead> <tbody> <tr> <td>ST10</td> <td>3</td> <td>39</td> <td>26</td> </tr> <tr> <td>ST23</td> <td>19</td> <td>287</td> <td>191</td> </tr> <tr> <td>ST26</td> <td>42</td> <td>624</td> <td>416</td> </tr> <tr> <td>ST30</td> <td>66</td> <td>995</td> <td>663</td> </tr> </tbody> </table>	Pompe	Minimum	Maximum	Par défaut	ST10	3	39	26	ST23	19	287	191	ST26	42	624	416	ST30	66	995
Pompe	Minimum	Maximum	Par défaut																		
ST10	3	39	26																		
ST23	19	287	191																		
ST26	42	624	416																		
ST30	66	995	663																		
G204	ACTIVER LE MODE D'ALIMENTATION MAXIMAL	Le menu n'est pas visible si G214 >0. Activer ce réglage pour modifier les événements causés par la surintensité et la température du moteur de Alarmes à Écarts, ce qui permet à la pompe de rester en marche avec une performance réduite (peut ne pas préserver le point de consigne du débit). La pompe doit être arrêtée pour modifier ce champ. 0 = Désactivé (par défaut) 1 = Activé																			
G205		Règle le courant d'entrée maximum autorisé. La pompe doit être arrêtée pour modifier ce champ. 0 = 12A (par défaut) 1 = 16A																			
G206	RÉGLER LE TYPE DE DÉTECTION DE FUITES	Réglez la réponse de système souhaitée en cas de détection de fuites. 0 = Désactivé ou détecteur de fuites non installé (Par défaut) 1 = Écart (le système avertit l'utilisateur, mais n'arrête pas la pompe) 2 = Alarme (le système avertit l'utilisateur et arrête la pompe).																			
G207		Réglez le temps en secondes à la vitesse maximale (90 c/min) à compter de l'arrêt.																			
G208	RÉGLER LA DÉCÉLÉRATION MAXIMALE	Réglez le temps en secondes pour un arrêt à compter de la vitesse maximale (90 c/min).																			
G209		Configurez les entrées de commande extérieure. Arrêter la pompe avant de modifier ce champ. 0 = Désactivé (Par défaut) 1 = Arrêt uniquement (Démarrage manuel) 2 = Marche/Arrêt (À distance uniquement) 3 = Commande intégrale (Marche/Arrêt et Débit)																			
G210	SAISIR OU DÉSACTIVER LE MOT DE PASSE	Définir le mot de passe de verrouillage configuration. Les utilisateurs qui ne connaissent pas le mot de passe pourront modifier les informations disponibles sous G100s (Entretien) et G300s (Diagnostics), mais ils seront exclus de G200s (Configuration) et de G400s (Avancé).																			
		<ul style="list-style-type: none"> La plage va de 1 à 99999. Saisir 0 pour désactiver le mot de passe. Saisir 99999 pour ouvrir le menu Avancé (menus G40x). La valeur par défaut est 0. 																			

G211	Régler le sens de rotation de la pompe. Arrêter la pompe pour modifier ce champ. 0 = Vers la droite (par défaut) 1 = Vers la gauche
RÉGLER LE SENS DE ROTATION DE LA POMPE	
G212	Régler le niveau d'entrée analogique qui correspond au point de consigne minimal admis pour la commande (menus G240 ou G245). Ce menu est visible uniquement si les commandes extérieures (menu G209) sont configurées sur Commande complète (3).
RÉGLER LA SAISIE FAIBLE ANALOGIQUE 4-20	<ul style="list-style-type: none"> • La plage va de 4,0 à 20,0 mA. • La valeur par défaut est de 4,0 mA.
G213	Régler le niveau d'entrée analogique qui correspond au point de consigne maximal admis pour la commande (menus G241 ou G246). Ce menu est visible uniquement si les commandes extérieures (menu G209) sont configurées sur Commande complète (3).
RÉGLER LA SAISIE ÉLEVÉE ANALOGIQUE 4-20	<ul style="list-style-type: none"> • La plage va de 4,0 à 20,0 mA. • La valeur par défaut est de 20 mA.
G214	Le menu n'est pas visible si G204 est réglé sur 1. En cas d'utilisation de Hoseguard, sélectionner le réglage le plus sensible qui permettra au système de fonctionner dans des conditions normales. Certaines combinaisons de configuration et de produit peuvent provoquer des pics de pression pendant le fonctionnement normal, qui empêcheront d'utiliser Hoseguard.
HOSEGUARD	<ul style="list-style-type: none"> • La plage va de 0 à 5 • La valeur par défaut est 0 (Hoseguard désactivé) • 1 (le plus sensible) — 5 (le moins sensible)
G230	Définir la fréquence d'entretien voulue en millions de cycles.
RÉGLER LA FRÉQUENCE D'ENTRETIEN 1	<ul style="list-style-type: none"> • La plage va de 0,1 à 99,9 millions de cycles. • Saisir 0 pour désactiver le compteur d'entretien. • La valeur par défaut est 0.
G231	Définir la fréquence d'entretien voulue en millions de cycles.
RÉGLER LA FRÉQUENCE D'ENTRETIEN 2	<ul style="list-style-type: none"> • La plage va de 0,1 à 99,9 millions de cycles. • Saisir 0 pour désactiver le compteur d'entretien. • La valeur par défaut est 0.
G232	Définir la fréquence d'entretien voulue en millions de cycles.
RÉGLER LA FRÉQUENCE D'ENTRETIEN 3	<ul style="list-style-type: none"> • La plage va de 0,1 à 99,9 millions de cycles. • Saisir 0 pour désactiver le compteur d'entretien. • La valeur par défaut est 0.
G240	Définir le point de consigne le plus bas que l'on peut sélectionner pour le débit.
DÉFINIR LE POINT DE CONSIGNE DÉBIT MINIMUM	<ul style="list-style-type: none"> • L'utilisateur peut choisir l'unité. Voir Régler les unités de débit (menu G201). • Le menu est visible uniquement si le mode de commande (menu G200) est réglé sur débit (0) ou si la commande extérieure (menu G209) est réglée sur Commande intégrale (3). • La plage est de 0-90 cycles/min. • La valeur par défaut est 0. <p>Exemple : Pour que le système pulvérise au moins 5 l/min, régler le mode de commande sur Régulation du débit (menu G200) et l'unité de débit sur litres (menu G201). Régler ce menu sur 5. Il n'est pas possible de saisir un point de consigne minimum inférieur à 5 l/min.</p>

G241	<p>Définir le point de consigne le plus haut que l'on peut sélectionner pour le débit.</p> <ul style="list-style-type: none"> • L'utilisateur peut choisir l'unité. Voir Régler les unités de débit (menu G201). • Le menu est visible uniquement si le mode de commande (menu G200) est réglé sur débit (0) ou si la commande extérieure (menu G209) est réglée sur Commande intégrale (3). • La plage est de 0-90 cycles/min. • La valeur par défaut est 90. <p>Exemple : Pour que le système ne pulvérise pas plus de 10 l/min, régler le mode de commande sur Régulation du débit (menu G200) et l'unité de débit sur litres (menu G201). Régler ce menu sur 10. Il n'est pas possible de saisir un point de consigne maximum supérieur à 10 l/min.</p>
G245	<p>Définir le point de consigne le plus bas que l'on peut sélectionner pour le volume.</p> <ul style="list-style-type: none"> • L'utilisateur peut choisir l'unité. Voir Régler les unités de débit (menu G201). • Le menu est visible uniquement si le mode de commande (menu G200) est réglé sur lots (1). • La plage va de 0 à 9999 cycles. • La valeur par défaut est 0. <p>Exemple : Pour que le système pulvérise au moins 15 gallons/lot, régler le mode de commande sur Régulation de lot (menu G200) et l'unité de débit sur gallons (menu G201). Régler ce menu sur 15. Il n'est pas possible de saisir un point de consigne minimum inférieur à 15 gallons.</p>
G246	<p>Définir le point de consigne le plus haut que l'on peut sélectionner pour le volume.</p> <ul style="list-style-type: none"> • L'utilisateur peut choisir l'unité. Voir Régler les unités de débit (menu G201). • Le menu est visible uniquement si le mode de commande (menu G200) est réglé sur lots (1). • La plage va de 0 à 9999 cycles. • La valeur par défaut est 9999. <p>Exemple : Pour que le système ne pulvérise pas plus de 50 gallons/lot, régler le mode de commande sur Régulation de lot (menu G200) et l'unité de débit sur gallons (menu G201). Régler ce menu sur 50. Il n'est pas possible de saisir un point de consigne maximum supérieur à 50 gallons.</p>
G247	<p>Définir le débit à utiliser quand l'appareil fonctionne en mode de commande par lots.</p> <ul style="list-style-type: none"> • L'utilisateur peut choisir l'unité. Voir Régler les unités de débit (menu G201). • Le menu est visible uniquement si le mode de commande (menu G200) est réglé sur lots (1). • Il <i>n'est pas</i> possible de modifier ce menu si les commandes extérieures (menu G209) sont configurées sur Commande intégrale (3). Le système affiche le point de consigne défini par entrée analogique. • La plage est de 1-90 cycles/min. • La valeur par défaut est 10.
G248	<p>Le menu n'est pas visible si G200 est réglé sur 1. Régler le nombre de secondes qui doivent s'écouler entre le début d'un lot et le moment où le lot suivant démarrera automatiquement. Quand le minuteur d'intervalle compte à rebours jusqu'à zéro, il reviendra de nouveau à la valeur saisie, commencera le compte à rebours et le lot démarrera. Si le lot actuel n'est pas terminé au moment où le minuteur arrive à zéro, le lot suivant ne démarrera pas avant le compte à rebours suivant du minuteur. Arrêter la pompe avant de modifier ce champ.</p> <ul style="list-style-type: none"> • La plage va de 0 à 99999 • La valeur par défaut est 0 (désactivé)

G300	Afficher le débit de la pompe
AFFICHER LE DÉBIT	<ul style="list-style-type: none"> • L'utilisateur ne peut pas effectuer de modification. • L'utilisateur peut choisir l'unité. Voir Régler les unités de débit (menu G201).
G302	Affiche la tension du BUS en V.
AFFICHER LA TENSION BUS	<ul style="list-style-type: none"> • L'utilisateur ne peut pas effectuer de modification.
G303	Affiche la tension du moteur RMS en V.
AFFICHER LA TENSION MOTEUR	<ul style="list-style-type: none"> • L'utilisateur ne peut pas effectuer de modification.
G304	Affiche le courant du moteur RMS en A.
AFFICHER LE COURANT MOTEUR	<ul style="list-style-type: none"> • L'utilisateur ne peut pas effectuer de modification.
G305	Affiche la puissance du moteur en W.
AFFICHER LA PUISSANCE MOTEUR	<ul style="list-style-type: none"> • L'utilisateur ne peut pas effectuer de modification.
G306	Affiche la température IGBT en °C.
AFFICHER LA TEMPÉRATURE RÉGULATEUR	<ul style="list-style-type: none"> • L'utilisateur ne peut pas effectuer de modification.
G307	Affiche la température du moteur en °C.
AFFICHER LA TEMPÉRATURE MOTEUR	<ul style="list-style-type: none"> • L'utilisateur ne peut pas effectuer de modification.
G308	Affiche la configuration du logiciel.
AFFICHER LA VERSION DE LOGICIEL ET LE NUMÉRO DE SÉRIE.	<ul style="list-style-type: none"> • L'utilisateur ne peut pas effectuer de modification. • L'information affichée inclut le numéro de pièce du logiciel, la version du logiciel et le numéro de série.
G309	Affiche l'état d'entrée du détecteur de fuites.
AFFICHER L'ENTRÉE DÉTECTEUR DE FUITES	<ul style="list-style-type: none"> • L'utilisateur ne peut pas effectuer de modification. • 0 = Aucune fuite détectée • 1 = fuite détectée ou détecteur de fuites non installé
G310	Affiche l'état d'entrée de marche/arrêt.
AFFICHER L'ENTRÉE MARCHE/ARRÊT	<ul style="list-style-type: none"> • L'utilisateur ne peut pas effectuer de modification. • 0 = Arrêt • 1 = Marche
G311	Affiche l'entrée analogique de 4-20 mA en mA.
AFFICHER LA LECTURE ANALOGIQUE 4-20	<ul style="list-style-type: none"> • L'utilisateur ne peut pas effectuer de modification.
G312	Affiche le temps (en secondes) restant jusqu'à ce que le lot suivant commence.
MINUTEUR D'INTERVALLE PAR LOT	<ul style="list-style-type: none"> • L'utilisateur ne peut pas effectuer de modification.

Fonctionnement de la commande moteur Graco (Modèles BLDC)


G400	Réinitialise tous les paramètres à leurs réglages d'usine par défaut. Ce menu s'affiche uniquement si le mot de passe est réglé sur 99999 dans le menu G210.
RÉINITIALISER AUX VALEURS PAR DÉFAUT D'USINE	Lorsque RÉINITIALISER s'affiche à l'écran, appuyer sur  pendant et 2 secondes pour réinitialiser le système.
G401	Définir la taille de la pompe/moteur. Ce menu est visible lorsque 0 (Aucun) est sélectionné. Arrêter la pompe avant de modifier ce menu. Quand une sélection est définie, le menu n'est plus visible. Ce menu ne s'affiche que si le mot de passe est défini sur 99999 dans le menu G210.
DÉFINIR LA TAILLE DE LA POMPE	<p>0 = Aucun (par défaut) 1 = ST10 (boîte de vitesses SEW) 2 = ST23 (boîte de vitesses SEW) 3 = ST26 (boîte de vitesses SEW) 4 = ST30 (boîte de vitesses SEW) 5 = ST10 (boîte de vitesses Nord) 6 = ST23 (boîte de vitesses Nord) 7 = ST26 (boîte de vitesses Nord) 8 = ST30 (boîte de vitesses Nord)</p>

Guide de référence rapide du Menu de la commande moteur Graco

G100 (Afficher les événements) Affiche les 20 derniers codes d'événements.
G101 (Afficher ou réinitialiser Volume par lot) Affiche le volume par lot qui a été dispensé.
G102 (Afficher le total) Affiche le nombre total de cycles que la pompe a effectué pendant sa durée de vie.
G130–G132 (Afficher les compteurs d'entretien 1, 2, 3) Affiche le nombre de cycles que la pompe a effectué depuis le dernier entretien.
G200 (Régler le mode de commande) 0 = Commande débit (par défaut) 1 = commande lot
G201 (Régler les unités d'affichage du débit) 0 = cycles/minute (c/min), par défaut 1 = gallon/minute (g/min) 2 = litres/minute (l/min) 3 = gallons/heure (g/h) 4 = litres/heure (l/h)
G203 (Régler le facteur K de la pompe) Plage et défaut. ST10 : 3–39 cc/cycle, par défaut 26 ST23 : 19–287 cc/cycle, par défaut 191 ST26 : 42–624 cc/cycle, par défaut 416 ST30 : 66–995 cc/cycle, par défaut 663
G204 (Activer puissance maximale) 0 = Désactivé (Par défaut) 1 = Activé
G205 (Limite de courant d'entrée) 0 = 12A (Par défaut) 1 = 16A
G206 (Régler le type de détection de fuite) 0 = Désactivé ou détecteur de fuite non installé (Par défaut) 1 = Écart 2 = Alarme
G207 (Régler l'accélération max.) Plage : 1-300 secondes Par défaut : 3 secondes
G208 (Régler la décélération max.) Plage : 1-300 secondes Par défaut : 1 seconde
G209 (Configurer la commande extérieure) 0 = Désactivé (Par défaut) 1 = Arrêt uniquement (Démarrage manuel) 2 = Marche/Arrêt (À distance uniquement) 3 = Commande intégrale (Marche/Arrêt et Débit)
G210 (Régler ou désactiver le mot de passe) Plage : 1-99999 99999 = affichage menus G40x Par défaut : 0
G211 (Régler le sens de la pompe) 0 = vers la droite (par défaut) 1 = vers la gauche
G212 (Régler la saisie faible analogique 4-20) Plage : 4,0 - 20,0 mA Par défaut : 4,0 mA
G213 (Régler l'entrée analogique haute 4–20) Plage : 4,0 - 20,0 mA Par défaut : 20 mA
G214 (Hoseguard) Plage : 0 – 5 Par défaut : 0

G230–G232 (Régler les compteurs d'entretien 1, 2, 3) Plage : 0,1 — 99,9 millions de cycles Par défaut : 0
G240 (Régler le point de consigne débit minimal) Plage : 0-90 c/min Par défaut : 0
G241 (Régler le point de consigne débit maximal) Plage : 0-90 c/min Par défaut : 90
G245 (Régler le point de consigne volume minimal) Plage : 0-9999 cycles Par défaut : 0
G246 (Régler le point de consigne volume maximal) Plage : 0-9999 cycles Par défaut : 9999
G247 (Débit cible Mode par lot) Plage : 1-90 c/min Par défaut : 10
G248 (Intervalle de démarrage par lot) Plage : 0-99999 Par défaut : 0
G300 (Afficher le débit) Affiche le débit de la pompe.
G302 (Afficher la tension BUS) Affiche la tension du BUS en V.
G303 (Afficher la tension moteur) Affiche la tension du moteur RMS en V.
G304 (Afficher le courant moteur) Affiche le courant du moteur RMS en A.
G305 (Afficher la puissance moteur) Affiche la puissance du moteur en W.
G306 (Afficher la température du régulateur) Affiche la température IGBT en °C.
G307 (Afficher la température moteur) Affiche la température du moteur en °C.
G308 (Afficher les informations du logiciel) Affiche la version et le numéro de série du logiciel.
G309 (Afficher l'entrée détecteur de fuites) 0 = Aucune fuite détectée 1 = Fuite détectée ou détecteur de fuites non installé
G310 (Afficher l'entrée Marche/Arrêt) 0 = Arrêt 1 = Marche
G311 (Afficher les lectures analogiques 4-20) Afficher les entrées analogiques de 4-20 mA en mA.
G312 (Minuteur intervalle par lot) Plage : 0-99999 secondes
G400 (Réinitialiser aux réglages par défaut) Réinitialisation de tous les paramètres aux réglages d'usine par défaut.
G401 (Fixer la dimension de la pompe) 0 = Aucun (par défaut) 1 = ST10 SEW 2 = ST23 SEW 3 = ST26 SEW 4 = ST30 SEW 5 = ST10 Nord 6 = ST23 Nord 7 = ST26 Nord 8 = ST30 Nord

Entretien

				
<p>L'entretien et les réparations effectués sur la pompe impliquent l'exécution de procédures dangereuses. Seul le personnel formé et qualifié ayant lu et compris les instructions de ce manuel et du manuel de réparation et pièces de rechange SoloTech doit être autorisé à effectuer les interventions de maintenance et réparation sur cet équipement.</p>				

Programme de maintenance préventive

Établir un programme de maintenance préventive en fonction de l'historique de fonctionnement de la pompe. L'entretien programmée est particulièrement important pour éviter de gaspiller du produit ou des fuites à cause d'un tuyau déchiré.

Rinçage

- Le rinçage doit s'effectuer avant chaque changement de produit de pulvérisation, avant que ce dernier ne sèche dans l'équipement, en fin de journée, avant l'entreposage et avant toute intervention de réparation de l'équipement.
 - Rincer à la pression la plus basse possible. Vérifier que les raccords ne présentent aucune fuite, et les resserrer si nécessaire.
 - Le rinçage doit s'effectuer avec un produit compatible avec le produit pulvérisé et avec les pièces en contact avec le produit de pulvérisation.
1. **Option 1** : Avec du produit de rinçage, faire fonctionner la pompe comme d'habitude.
 2. **Option 2** : Suivre les étapes 1 — 3 de [Emmagasinage, page 32](#), pour retirer le tuyau de façon à ne pas le comprimer avec le rouleau. Verser de l'eau ou du solvant.

Lubrification des roulements (à billes) de la pompe

Inspecter la pompe et graisser de nouveau les roulements si la graisse d'origine a été salie à cause d'une défaillance d'un joint à graisse. La pompe doit

être désassemblée. Voir *Poser les joints* dans le manuel de Réparation et pièces de rechange.

Lubrification du tuyau

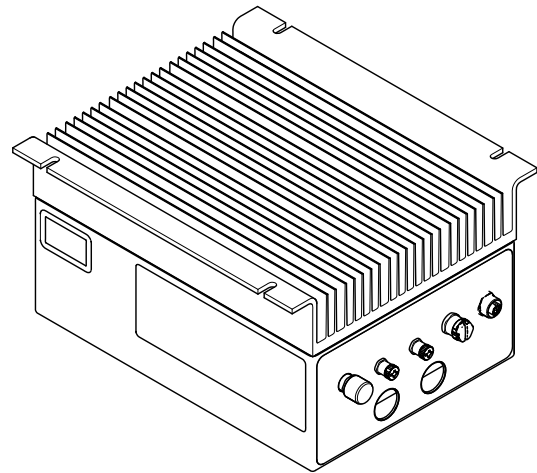
La pompe requiert la lubrification du tuyau. La lubrification permet d'atteindre une durée de vie du tuyau supérieure, car elle augmente le refroidissement et réduit la friction entre le rouleau et le tuyau. N'utiliser que le lubrifiant pour tuyau de Graco pour une durée de vie maximale du tuyau.

Suivre les instructions dans [Lubrification de la pompe, page 14](#).

Nettoyage de la commande moteur Graco

S'assurer que les ailettes du dissipateur thermique restent propres en permanence. Les nettoyer à l'air comprimé.

REMARQUE : Ne pas utiliser des solvants de nettoyage conducteurs sur le module.




ti25595a

Mise à niveau du logiciel de la commande moteur Graco

Faire une mise à niveau du jeton 17H103 et du kit 24Y788 du câble de programmation pour mettre le logiciel de la commande moteur Graco à jour. Les kits contiennent les instructions et toutes les pièces nécessaires.

Dépannage de la commande moteur Graco

Problème	Cause	Solution
Le moteur ne tourne pas (il broute) et les codes d'événement affichés sont F1DP, F2DP ou WMC0.	Des câbles du moteur sont mal raccordés.	<ul style="list-style-type: none"> Raccorder correctement les câbles en suivant le schéma de câblage.
Le moteur ne tourne pas (il broute) et les codes d'événement affichés sont T6E0, K6EH ou K9EH.	Le câble de renvoi est débranché.	<ul style="list-style-type: none"> Veiller à ce que le câble de feedback soit solidement raccordé au moteur et au connecteur 1 du régulateur. Éliminer toutes les sources extérieures d'interférence (EMI) si le code K9EH s'affiche. Faire passer le câble de renvoi loin des câbles d'alimentation moteur.
Le moteur n'atteint pas le plein régime. (Codes d'événements F1DP, F2DP, V1CB, V9CB)	Tension d'entrée faible.	<ul style="list-style-type: none"> S'assurer que la tension de ligne soit d'au moins 108/216 V CA. Réduire la contre-pression. Modifier la tension d'entrée de 120 V CA à 240 V CA.
Le moteur est brûlant.  (Codes d'événement F2DT, T3E0, ou T4E0 G307 > 100°C)	Le système tourne hors de la plage acceptable pour un fonctionnement continu.	<ul style="list-style-type: none"> Diminuer la contre-pression, le débit ou le cycle de service. Ajouter un refroidissement extérieur au moteur (ventilateur). Avec T4E0, il est possible d'activer le mode de puissance maximale de façon à diminuer automatiquement les performances de la pompe et éliminer la surchauffe.
Les touches souples ne fonctionnent pas ou l'interrupteur souple fonctionne par intermittence.	La touche souple est débranchée.	<ul style="list-style-type: none"> Veiller à ce que le câble plat soit correctement inséré dans la carte de commande.
La commande API est intermittente ou ne fonctionne pas, les codes d'événement K6EH, K9EH, L3X0, L4X0 sont affichés.	Le câble plat est débranché.	<ul style="list-style-type: none"> Veiller à ce que le câble plat se trouvant entre la carte de commande et la carte connecteur soit correctement inséré.
L'écran n'est pas éclairé ou par intermittence seulement.	Le câble d'écran est débranché.	<ul style="list-style-type: none"> Veiller à ce que le câble plat et le serre-câble soient solidement insérés dans la carte de commande.
<ul style="list-style-type: none"> La commande ferme/réinitialise lorsque le câble est raccordée au connecteur 3. La DEL verte de la carte de commande ou de la carte de puissance est éteinte, peu éclairée ou clignotante. La DEL rouge de la carte de commande est peu éclairée ou clignotante. 	L'alimentation à 5 V est coupée.	<ul style="list-style-type: none"> Débrancher le connecteur 3. Corriger le câblage erroné. Diminuer l'absorption de courant du connecteur 3 - Broche 1.
	Défaillance de l'alimentation électrique interne.	<ul style="list-style-type: none"> Débrancher le connecteur 3 pour vérifier si l'alimentation à 5 V est coupée. Contacteur l'assistance technique de Graco.

Problème	Cause	Solution
Les menus G200 ne s'affichent pas après la saisie du mot de passe.	Un mot de passe erroné a été saisi.	<ul style="list-style-type: none"> Saisir le mot de passe correct. Contacter l'assistance technique de Graco pour obtenir les instructions de réinitialisation du mot de passe.
Le disjoncteur GFCI se déclenche lorsque le moteur tourne.	La fuite de courant dépasse la limite du disjoncteur.	<ul style="list-style-type: none"> Le régulateur n'est pas compatible avec les circuits GFCI. Raccorder la commande sur un circuit non protégé par le GFCI ou sur un circuit GFCI industriel approprié.

Informations de diagnostic

Table 9 Signal des LED d'état

Signal de la LED de l'état du module	Description	Solution
Pas de DEL	Pas d'alimentation électrique.	Activer l'alimentation électrique.
Vert allumé	Le système est sous tension.	—
Jaune allumé	Une communication est en cours avec le GCA externe.	—
Rouge fixe	Panne matérielle de la commande moteur Graco.	Remplacer la commande moteur Graco.
Rouge clignotant rapidement	Téléchargement (upload) en cours du logiciel.	Attendre la fin du téléchargement du logiciel.
Rouge clignotant lentement	Erreur d'initialisation (Bootloader) ou erreur de téléchargement du logiciel.	Contacter l'assistance technique de Graco.

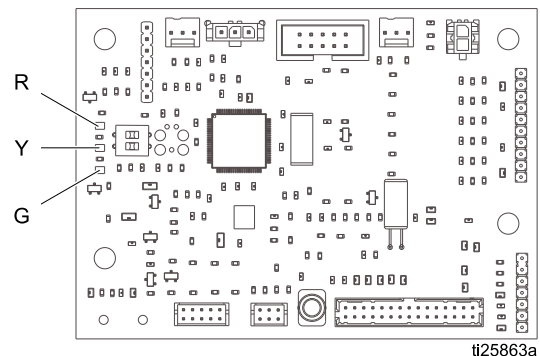


Figure 16 Carte de commandes

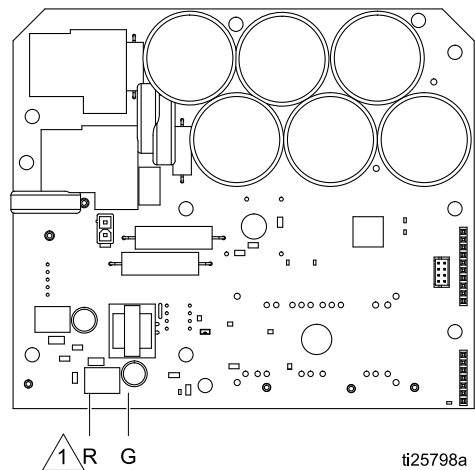


Figure 17 Carte d'alimentation électrique

1 La DEL rouge se trouve au dos de la carte.

Pics de tension secteur d'alimentation

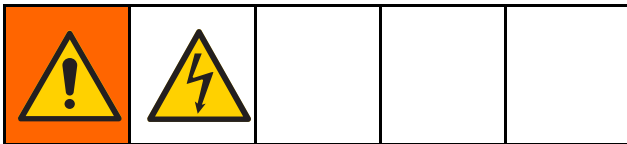
L'équipement de conversion de puissance pourrait être sensible aux fluctuations de tension provenant de la puissance entrante. La commande moteur Graco est considérée comme un dispositif de conversion de puissance car l'énergie est stockée sur un bus capacitif puis modulée pour contrôler un moteur sans balais. La commande moteur Graco prend cela en compte et peut donc affronter une vaste gamme de situations. Toutefois, il est encore possible que la puissance fournie soit supérieure à la plage prévue dans les installations industrielles qui ont des charges impulsives réactives à intensité de courant élevée, comme les équipements de soudure.

Si la puissance est supérieure à la plage de tolérance, un état de surtension est signalé et le système s'arrête en état d'alarme comme protection et pour avertir l'utilisateur que la puissance est instable. Des surtensions excessives et répétées peuvent endommager le matériel de façon permanente.

La fonction MAX-HOLD d'un multimètre peut être utilisée pour déterminer le pic de tension de courant continu sur la ligne. Le réglage correct est en CC, en opposition à CA, car le pic de tension est un paramètre critique qui affecte la tension CC stockée dans le bus capacitif de l'équipement de conversion de puissance.

Les valeurs ne doivent pas dépasser régulièrement 400 V CC environ pour éviter de dépasser le niveau de déclenchement de l'alarme (420 V CC) de la commande moteur Graco. Si la qualité de l'alimentation électrique est suspecte, il est recommandé de conditionner le courant ou d'isoler l'appareil ou les appareils qui sont à l'origine de la mauvaise qualité de l'alimentation. Consulter un électricien qualifié si l'on a le moindre doute concernant l'alimentation électrique disponible.

Tester l'alimentation électrique avec un multimètre



1. Mettre le multimètre sur « tension CC ».
2. Raccorder les bornes du multimètre à la ligne d'alimentation.

3. Appuyer plusieurs fois sur « Min Max » pour afficher les pics de tension positive et négative en CC.
4. Vérifier que les valeurs ne soient pas supérieures à 400 V CC (l'alarme de la commande moteur Graco se déclenche à 420 V CC).

Évènements

La DEL affiche les codes d'événement pour communiquer à l'utilisateur la présence de problèmes électriques ou logiciels. Une fois que l'utilisateur a reconnu l'erreur, si le problème persiste :

- **Mode de marche** : L'affichage normal et celui du code d'événement s'alternent.
- **Mode Configuration** : Le code d'événement ne s'affiche pas.

Quatre types d'événements peuvent se produire. Les quatre types sont enregistrés et il est possible de les voir sur G100.

- **ALARME** : Le système arrête immédiatement la pompe et affiche un code d'événement. L'opérateur doit vérifier l'événement qui continuera à clignoter alternativement sur l'écran de

fonctionnement aussi longtemps que l'opérateur n'aura pas corrigé l'erreur et supprimé l'alarme.

- **ÉCART** : La pompe continue de fonctionner. L'opérateur doit vérifier l'événement qui continuera à clignoter alternativement sur l'écran de fonctionnement aussi longtemps que l'opérateur n'aura pas corrigé l'erreur et supprimé l'alarme.
- **MESSAGE** : L'événement clignote sur l'écran de fonctionnement pendant une minute, puis il est enregistré. La pompe continue à fonctionner car l'opérateur ne doit pas intervenir.
- **ENREGISTRER** : L'événement est enregistré, mais il ne s'affiche pas. La pompe continue à fonctionner car l'opérateur ne doit pas intervenir.

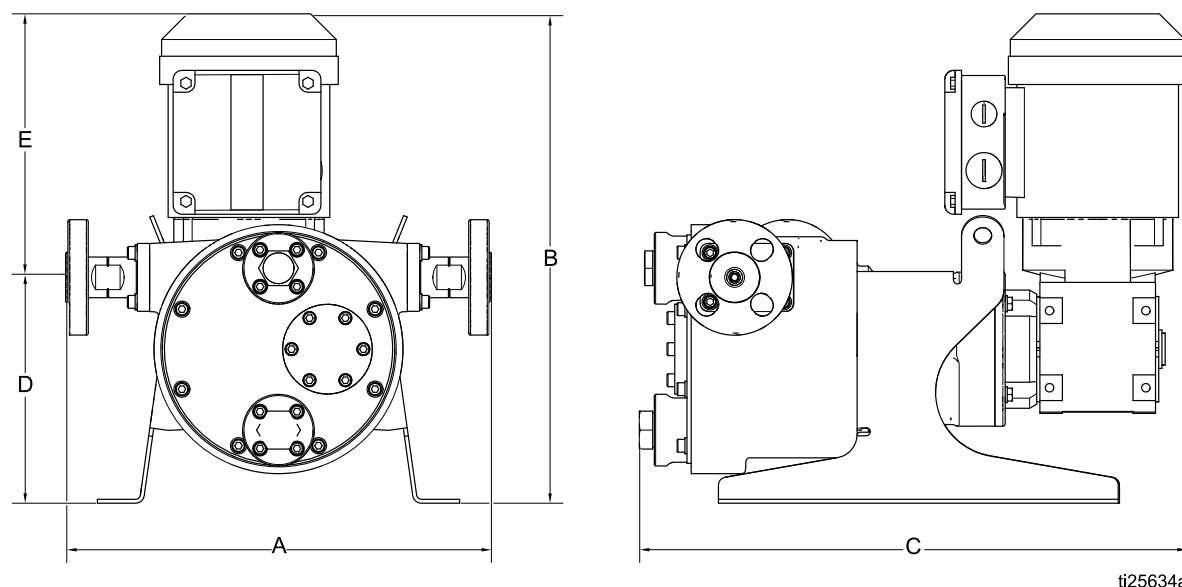
Code d'événement	Niveau d'évén.	Description	Solution
A4CH	Alarme	Le courant moteur a dépassé la limite du matériel.	Vérifier les conditions de fonctionnement pour identifier la cause de l'alarme. L'événement est supprimé après la reconnaissance.
A4CS	Alarme	Le courant moteur a dépassé la limite du logiciel.	Vérifier les conditions de fonctionnement pour identifier la cause de l'alarme. L'événement est supprimé après la reconnaissance.
CACC	Alarme	Un problème de communication a été détecté sur la carte de commande.	Vérifier la connexion entre les cartes de commande et d'alimentation.
CACH	Alarme	Un problème de communication a été détecté sur la carte d'alimentation.	Vérifier la connexion entre les cartes de commande et d'alimentation.
EBC0	Écart	Le processus de pompage a été interrompu. La pompe décélère ou effectue un groupage et doit s'arrêter.	L'événement est supprimé après la reconnaissance. Ne pas interrompre le processus.
EBG0	Alarme	Le bouton d'arrêt local a été enfoncé alors que le système est réglé sur la commande à distance de démarrage/arrêt ou entièrement réglé sur la commande à distance. Le bouton local remplace la commande externe.	Appuyer sur le bouton de démarrage pour supprimer l'alarme et reprendre le contrôle par commande à distance.
EL00	Enregistrement	Indique qu'une alimentation a été appliquée au système	Aucun(e).
ES00	Enregistrement	Toutes les mémoires ont été supprimées et les paramètres ont été réglés par défaut sur les réglages d'usine.	Aucun(e).
F1DH	Alarme	Le système a détecté une augmentation de la restriction du produit en aval et s'est arrêté.	Retirer le blocage en aval et redémarrer la pompe. Si le fonctionnement normal en aval entraîne des alarmes de pic de pression du liquide, augmenter la valeur G214 (sensibilité inférieure). Si G214 est déjà réglé sur 5, envisager de désactiver G214.

Code d'événement	Niveau d'évén.	Description	Solution
F1DP	Alarme	La limite de commande moteur a été atteinte et le mode de puissance maximale est désactivé dans le menu G204. Le régulateur a atteint le courant secteur maximal, le courant moteur maximal ou la tension de sortie maximale et il ne peut conserver le point de consigne de débit.	Réduire la pression/le débit de la pompe. Activer le mode de puissance maximale (menu G204).
F2DP	Écart	La limite de commande moteur a été atteinte et le mode de puissance maximale est activé dans le menu G204. Le régulateur a atteint le courant secteur maximal, le courant moteur maximal ou la tension de sortie maximale, mais le moteur continue de tourner à régime réduit.	Réduire la pression/le débit de la pompe.
F2DT	Écart	La température du moteur est supérieure à 120 °C (248 °F) et le mode de puissance maximale est activé dans le menu G204. Le courant de sortie est limité, mais le système tournera à régime réduit.	Réduire la pression/le débit de la pompe ou le cycle de service.
FCDH	Écart	HoseGuard a été activé (G214>0), mais n'est pas encore actif (pas étalonné).	S'assurer que le système en aval est exempt de blocages. Mettre la pompe sous tension et la laisser effectuer 1 révolution complète à la vitesse de fonctionnement.
K4E0	Alarme	Le régime moteur a dépassé le maximum.	L'événement est supprimé après la reconnaissance. Vérifier les conditions de fonctionnement pour identifier la cause de l'alarme.
K6EH	Alarme	Le capteur de position a lu une position invalide, probablement parce qu'il n'est pas connecté.	Veiller à ce que le câble de renvoi soit correctement monté et qu'il soit éloigné de toute source de bruit extérieur.
K9EH	Écart	Des erreurs de position (saute les positions momentanément invalides) ont été détectées. Probablement causées par le bruit sur le câble de renvoi moteur.	Veiller à ce que le câble de renvoi soit correctement monté et qu'il soit éloigné de toute source de bruit extérieur.
L3X0	Écart	Le détecteur de fuites de la pompe a détecté une fuite et le Type de fuite pompe est réglé sur Écart sous G206. La pompe continue de fonctionner.	Remplacer les pièces usées pour interrompre la fuite, vider le détecteur de fuites et le remplacer.
L4X0	Alarme	Le détecteur de fuites de la pompe a détecté une fuite et le Type de fuite pompe est réglé sur Alarme sous G206. La pompe a été interrompue.	Remplacer les pièces usées pour interrompre la fuite, vider le détecteur de fuites et le remplacer.
MA01	Message	Les cycles d'entretien de la pompe ont dépassé le nombre défini sur le menu G230.	Réinitialiser le compteur de l'entretien (menu G130).
MA02	Message	Les cycles d'entretien de la pompe ont dépassé le nombre défini sur le menu G231.	Réinitialiser le compteur de l'entretien (menu G131).
MA03	Message	Les cycles d'entretien de la pompe ont dépassé le nombre défini sur le menu G232.	Réinitialiser le compteur de l'entretien (menu G132).
T3E0	Écart	La température interne du moteur est supérieure à 100 °C (212 °F).	Réduire le débit de la pompe ou le cycle de service.

Dépannage de la commande moteur Graco

Code d'événement	Niveau d'évén.	Description	Solution
T4C0	Alarme	La température du module IGBT interne a dépassé la limite de 100 °C (212 °F).	Réduire la sortie d'alimentation ou diminuer la température ambiante.
T4E0	Alarme	La température interne du moteur est supérieure à 150 °C (302 °F) et le mode de puissance maximale est désactivé dans le menu G204.	Réduire le débit de la pompe ou le cycle de service. Activer le mode de puissance maximale (G204).
T6E0	Alarme	Le moteur fonctionne en dehors de sa plage de températures ou le signal du capteur de température est perdu.	Veiller à ce que la température ambiante du moteur soit supérieure au minimum. Veiller à ce que le câble de renvoi soit correctement monté. Veiller à ce que les câbles TO1/TO2 de la carte de commande soient correctement insérés sur la carte du connecteur. Contacter l'assistance technique de Graco.
V1CB	Alarme	La tension du bus est inférieure à la limite minimale acceptable.	Contrôler le niveau de la source de tension.
V2CG	Écart	La tension d'actionnement de grille de l'IGBT est inférieure à la limite minimale acceptable.	Contacteur l'assistance technique de Graco.
V4CB	Alarme	La tension du bus est supérieure à la limite maximale acceptable.	Augmenter le temps de décélération de la pompe. Contrôler le niveau de la source de tension.
V9CB	Alarme	Le circuit de mesure de la tension du bus relève des valeurs anormalement basses lorsque l'alimentation secteur est détectée.	Contrôler le niveau de la source de tension. Contacter l'assistance technique de Graco.
V9MX	Alarme	Une perte d'alimentation secteur a été détectée.	Reconnecter l'alimentation secteur.
WMC0	Alarme	Le régulateur ne peut pas mettre le moteur en marche (rotor verrouillé).	Libérer le rotor du moteur, puis remettre le moteur en marche.
WSCP	Alarme	L'utilisateur n'a pas sélectionné de dimension de pompe sur le menu G401.	Sélectionner la dimension de pompe.
WSCS	Alarme	La version de logiciel ou le numéro de pièce reportés par la carte d'alimentation ne correspondent pas aux valeurs prévues.	Si la mise à niveau du logiciel n'a pas fonctionné récemment ou si elle a été interrompue, essayer de nouveau. Sinon, contacter l'assistance technique de Graco.
WX00	Alarme	Une erreur logicielle imprévue s'est produite.	L'événement est supprimé après la reconnaissance. Contacter l'assistance technique de Graco.

Dimensions



ti25634a

Figure 18 Pompes AC ST10, ST23 et ST30

	A		B		C		D		E	
	po	cm	po.	cm	po.	cm	po.	cm	po.	cm
ST10 HAC	13.0	33,0	18,2	46,2	16,2	41,1	7,0	17,8	11,2	28,4
ST10 MAC	13.0	33,0	17,3	43,9	16,2	41,1	7,0	17,8	10,3	26,2
ST10 LAC	13.0	33,0	16,7	42,4	16,2	41,1	7,0	17,8	9,7	24,6
ST23 HAC	17.2	43,7	20,5	52,1	19,8	50,3	10,1	25,7	9,9	25,1
ST23 MAC	17.2	43,7	20,5	52,1	19,8	50,3	10,1	25,7	9,9	25,1
ST 23 LAC	17.2	43,7	18,2	46,2	19,8	50,3	10,1	25,7	8,1	20,6
ST30 HAC	23.3	59,2	30,3	77,0	26,5	67,3	16,1	40,9	14,2	36,1
ST30 MAC	23.3	59,2	29,1	73,9	26,5	67,3	16,1	40,9	13,1	33,3

Dimensions

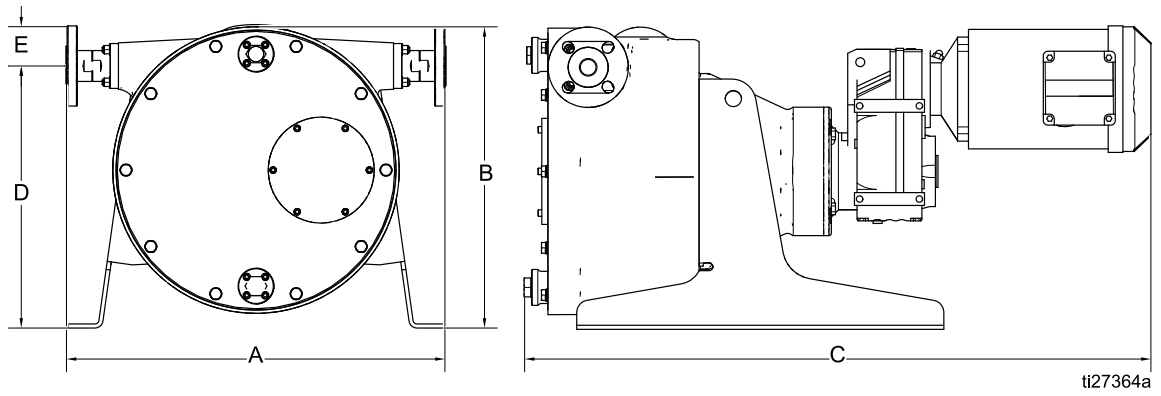
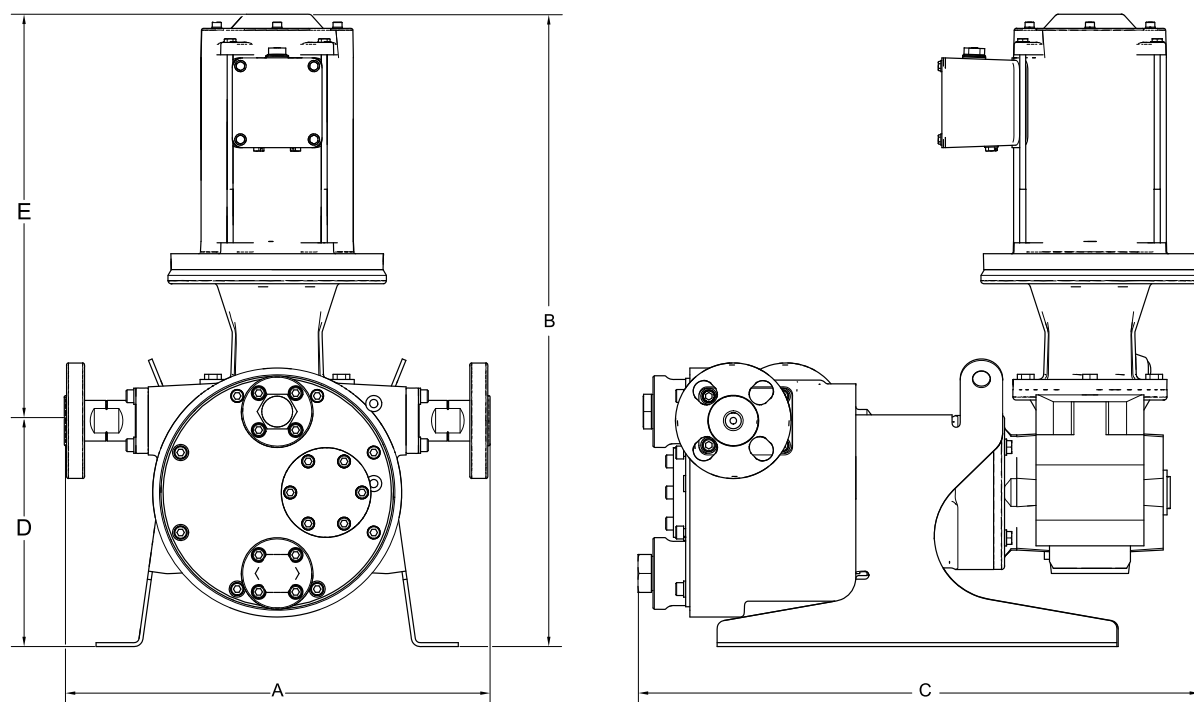


Figure 19 Pompes AC ST26 et ST30

	A		B		C		D		E	
	po	cm	po.	cm	po.	cm	po.	cm	po.	cm
ST26 HAC	21,7	55,1	16,5	41,9	36,1	91,7	14,0	35,6	2,0	5,1
ST26 MAC	21,7	55,1	16,5	41,9	33,9	86,1	14,0	35,6	2,0	5,1
ST26 LAC	21,7	55,1	15,5	39,4	33,0	83,8	14,0	35,6	2,0	5,1
ST 30 LAC	23,3	59,2	20,0	50,8	34,4	87,4	16,1	40,9	2,5	6,4



tt26343a

Figure 20 Pompes BLDC ST10 et ST23

	A		B		C		D		E	
	po	cm	po.	cm	po.	cm	po.	cm	po.	cm
ST10 MPM	13.0	33,0	21,0	53,3	16,3	41,4	7,0	17,8	14,1	35,8
ST23 MPM	17.2	43,7	22,8	57,9	19,8	50,3	10,1	25,7	12,8	32,5

Dimensions de la commande moteur Graco

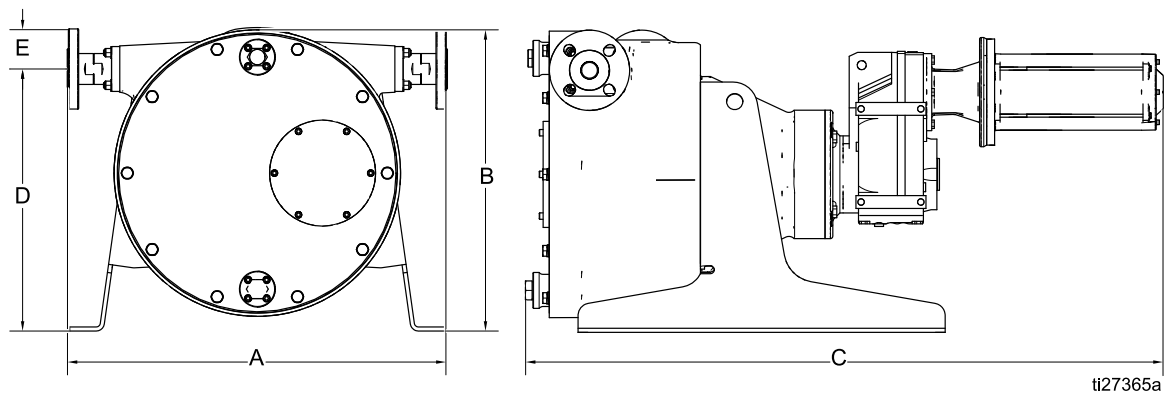
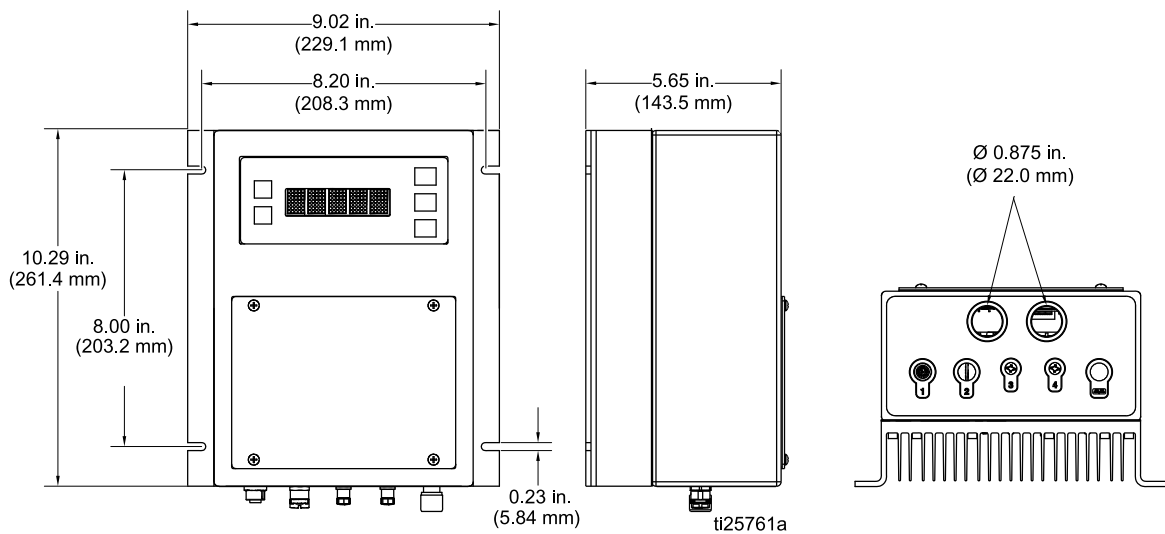


Figure 21 Pompes BLDC ST26 et ST30

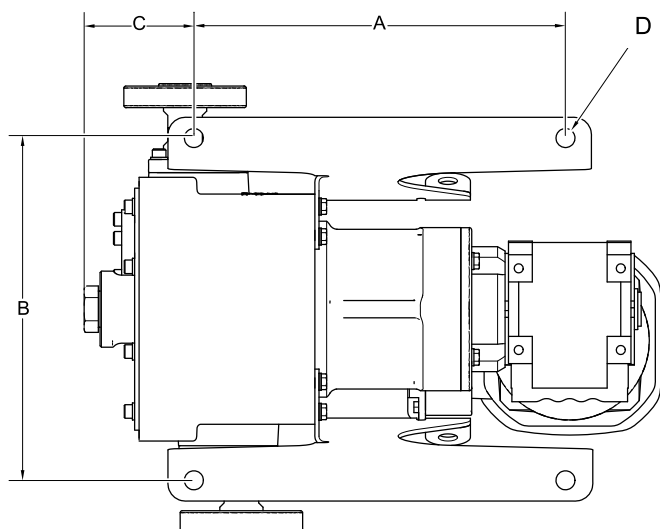
	A		B		C		D		E	
	po	cm	po.	cm	po.	cm	po.	cm	po.	cm
ST26 MPM	21.7	55,1	16,0	40,6	36,8	93,5	14,0	35,6	2,0	2,1
ST30 MPM	23.3	59,2	18,5	47,0	40,4	102,6	16,1	40,9	2,5	6,4

Dimensions de la commande moteur Graco

Utilisée avec des pompes avec des moteurs BLDC.



Disposition des trous de fixation



ti25635a

Modèle de pompe	A		B		C		D	
	po	mm	po	mm	po	mm	po	mm
ST10	10.8	273	9,9	251	3,2	81	0,6	14
ST23	13.3	338	14,4	366	4,5	115	0,7	18
ST26	15.5	394	18,9	480	4,7	119	0,7	18
ST30	20.4	518	21,4	544	4,2	107	0,7	18

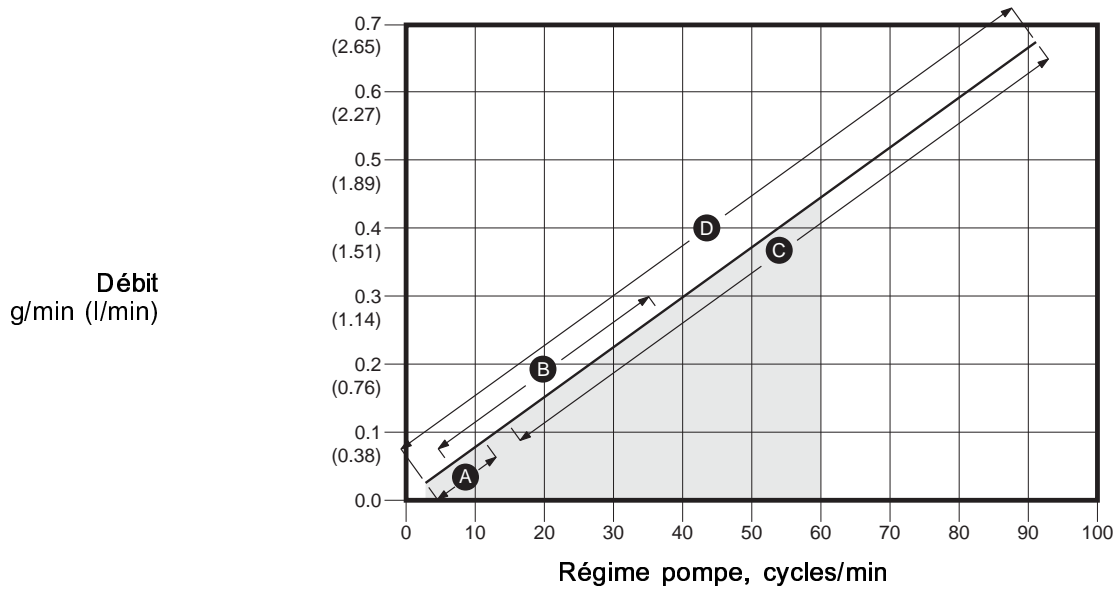
Données de performance

REMARQUE : Lorsque la contre-pression augmente, le débit pourrait diminuer, notamment avec des produits dont la viscosité est faible à bas régime.

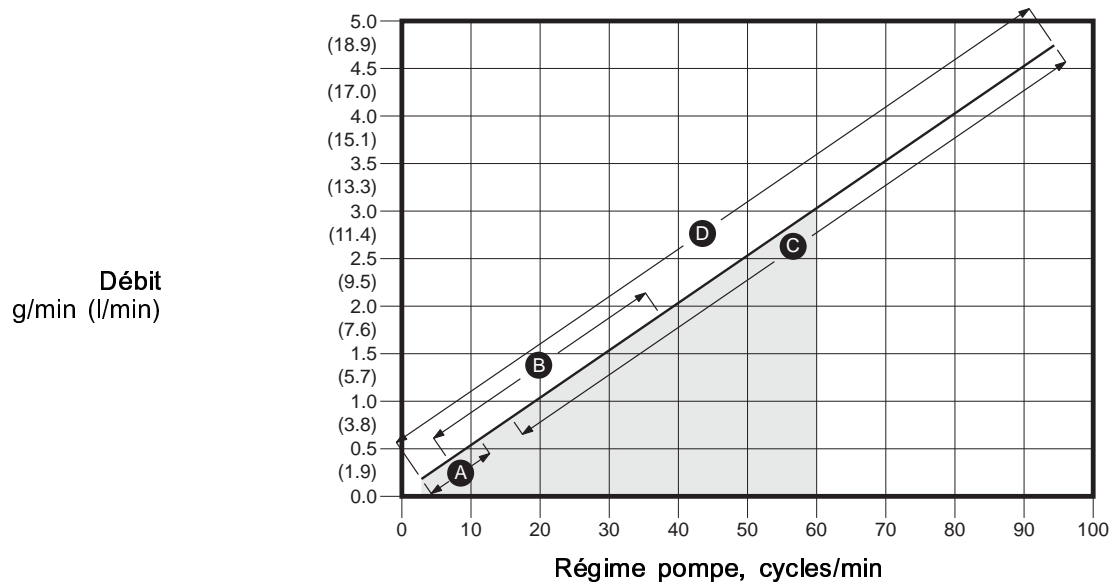
Des données obtenues concernent l'utilisation d'eau comme milieu sans contre-pression.

A	Moteur LAC (régime bas)
B	Moteur MAC (régime moyen)
C	Moteur HAC (régime élevé)
D	Moteur sans balais DC MPM
Le grisé est la plage de service continu recommandée	

ST10 — Débit théorique



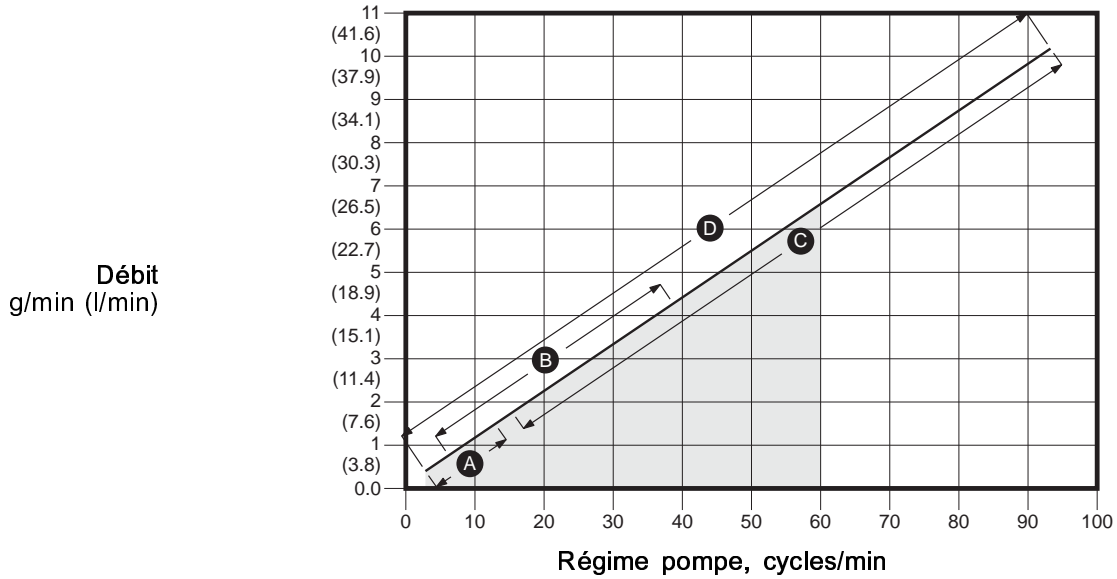
ST23 — Débit théorique



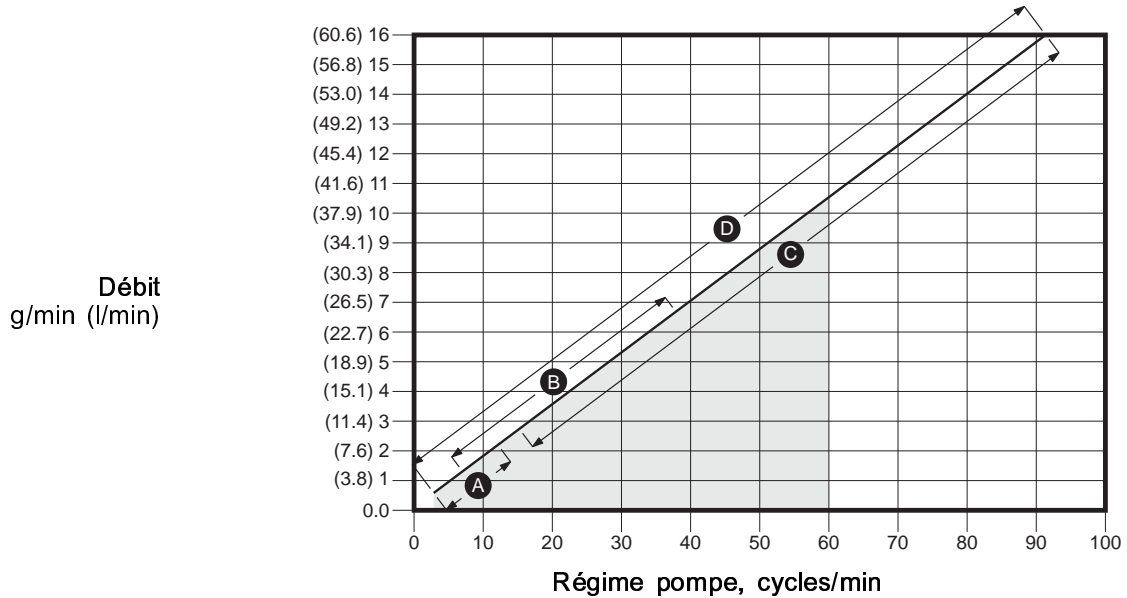
Des données obtenues concernant l'utilisation d'eau comme milieu sans contre-pression.

A	Moteur LAC (régime bas)
B	Moteur MAC (régime moyen)
C	Moteur HAC (régime élevé)
D	Moteur sans balais DC MPM
Le grisé est la plage de service continu recommandée	

ST26 — Débit théorique



ST30 — Débit théorique



Données de performance

Multiplier le régime de la pompe par le facteur de graduation indiqué dans le tableau pour le type de boîte de vitesses installé afin d'obtenir une fréquence (Hz) de VFD approximative. **Exemple** : Une pompe ST23-MAC avec une boîte de vitesses SEW qui tourne à 30 cycles/min a une fréquence de VFD d'environ 49,5 Hz.

Table 10 Conversion Flux/Fréquence pour les pompes AC

Régime sélectionné de la pompe (c/min) * Facteur de graduation = Fréquence VFD (Hz)


Modèle	Facteur de graduation (boîte de vitesses SEW)	Facteur de graduation (boîte de vitesses Nord)
ST10-HAC	0.67	0,66
ST10-MAC	1.65	1,60
ST10-LAC	5.40	4,50
ST23-HAC	0.66	0,66
ST23-MAC	1.65	1,60
ST23-LAC	5.40	4,50
ST26-HAC	0.66	0,66
ST26-MAC	1.61	1,53
ST26-LAC	4.97	5,50
ST30-HAC	0.68	0,63
ST30-MAC	1.65	1,65
ST30-LAC	5.14	5,30

Données techniques

Pompes péristaltiques SoloTech		
	U.S.	Métrique
Pression de service maximale du produit	125 psi	0,9 MPa ; 9 bars
Puissance moteur/Rapport de boîte	Voir la plaque d'identification du moteur.	
Régime maximum de la pompe	90 t/min	
Plage de température ambiante (Ne pas laisser geler le produit dans la pompe.)	14°F à 104°F	-10°C à 40°C
Débit maximum		
ST10	0,67 g/min	2,5 l/min
ST23	4,5 g/min	17,0 l/min
ST26	9,8 g/min	37,1 l/min
ST30	15,8 g/min	59,8 l/min
Contenance de produit par tour		
ST10	0,007 gal.	0,03 l
ST23	0,054 gal.	0,20 l
ST26	0,11 gal.	0,42 l
ST30	0,18 gal.	0,68 l
Dimensions bride		
ST10		
Diamètre extérieur	1,90 cm (3,54 po.)	90 mm
Cercle de boulonnage	2,30-2,56"	58-65 mm
Taille de boulon	12,7 mm (1/2 po.)	
ST23 et ST26		
Diamètre extérieur	1,90 cm (4,25 po.)	108 mm
Cercle de boulonnage	2,95-3,13"	75-80 mm
Taille de boulon	12,7 mm (1/2 po.)	
ST30		
Diamètre extérieur	1,90 cm (4,92 po.)	125 mm
Cercle de boulonnage	3,35-3,54"	85-90 mm
Taille de boulon	12,7 mm (1/2 po.)	
Diamètre intérieur du tuyau		
ST10	1,90 cm (0,39 po.)	10 mm
ST23	1,90 cm (0,91 po.)	23 mm
ST26	1,90 cm (1,02 po.)	26 mm
ST30	1,90 cm (1,18 po.)	30 mm
Poids		
ST10	55-65 lbs	25-29 kg
ST23	100-120 lbs.	45-54 kg
ST26	190-215 lbs.	86-98 kg
ST30	235-285 lbs	107-129 kg

Données techniques

Pompes péristaltiques SoloTech		
	U.S.	Métrique
Bruit		
Pression sonore	Inférieure à 70 dB(A)	
Pièces en contact avec le produit		
Options pour tuyaux	Caoutchouc naturel, CSM, EPDM, NBR	
Options pour raccord cannelé	Acier inoxydable PVDF, Hastelloy	
Spécifications techniques de la commande moteur Graco (Toutes les installations et les câblages doivent être conformes aux réglementations NEC et à celles locales pour les équipements électriques.)		
Alimentation en CC	De classe 2 uniquement	
Homologations	UL508C	
Conformité	Directives CE relative aux basses tensions (2006/95/CE), EMC (2004/108/CE) et RoHS (2011/65/EU)	
Température ambiante	-40°F – 104°F	-40°C – 40°C
Environnement	Type 4X, IP 66	
Spécifications du capteur de surchauffe (l'entraînement est équipé d'un système d'acceptation et d'intervention à un signal provenant du capteur thermique du moteur. Le capteur de surchauffe moteur est requis protéger le moteur contre la surcharge.)	0-3,3 V CC, 1mA maximum	
Poids	10,5 lb.	4,8 kg
Spécifications d'entrée		
Tension secteur d'entrée	120/240 V CA, ligne à ligne	
Phase de ligne d'entrée	Monophasé	
Fréquence de conduite d'entrée	50/60 Hz	
Courant d'entrée par phase	16A	
Valeur nominale maximum de la protection du circuit de dérivation	20 A, disjoncteur de temporisation inverse	
Valeur nominale actuelle de court-circuit	5 kA	
Spécifications de sortie		
Tension de sortie	0-264 V CA	
Phase de ligne de sortie	Triphasé	
Courant de sortie (La limite de courant, définie par l'intermédiaire du logiciel, est fournie en tant que protection secondaire en cas de surcharge du moteur).	0-12 A	
Courant de sortie	1,92 kW / 2,6 CV	
Surcharge de sortie	200 % pendant 0,2 secondes	

Capteur de fuite optionnel	
Capacité des contacts:	
État	normalement ouvert
Tension	200 VAC/VDC max.
Courant	1.25 DC or peak AC
Puissance	10 W max
Températures ambiantes comprises entre	-5°C à 80°C (23°F à 176°F)
Caractéristiques nominales:	
Classification	« appareil simple » conformément à UL/EN/CEI 60079-11, art. 5.7 Classe I, Div 1, Groupe A, B, C, D T4  II 1 G Ex ia IIC T4 Ga
Paramètres	U _i = 24 V I _i = 280 mA P _i = 1.0 W C _i = 2.8 pF L _i = 0.8 µH

Température maximale du fluide

ATTENTION

Les limites de température sont uniquement en fonction de l'effort mécanique. Certains produits chimiques vont davantage réduire la plage des températures de produit. Rester dans la plage de température de la pièce en contact avec le produit la plus restreinte. Le fonctionnement à une température de produit trop élevée ou trop basse pour les composants de pompe utilisée peut endommager l'équipement.

Tuyaux	Fahrenheit (max)	Celsius (max)
Caoutchouc naturel	160°F	71°C
CSM	250°F	121°C
EPDM	220°F	104°C
NBR	250°F	121°C

Garantie standard Graco

Graco garantit que tout l'équipement mentionné dans le présent document, fabriqué par Graco et portant son nom est exempt de défaut de matériel et de fabrication à la date de la vente à l'acheteur et utilisateur initial. Sauf garantie spéciale, élargie ou limitée, publiée par Graco, Graco réparera ou remplacera, pendant une période de douze mois à compter de la date de la vente, toute pièce de l'équipement jugée défectueuse par Graco. Cette garantie s'applique uniquement si l'équipement est installé, utilisé et entretenu conformément aux recommandations écrites de Graco.

Cette garantie ne couvre pas et Graco ne sera pas tenu pour responsable de l'usure et de la détérioration générales ou de tout autre dysfonctionnement, des dégâts ou de l'usure causés par une mauvaise installation, une mauvaise application ou utilisation, une abrasion, de la corrosion, un entretien inapproprié ou incorrect, une négligence, un accident, une modification ou une substitution par des pièces ou composants qui ne portent pas la marque Graco. Graco ne sera également pas tenu pour responsable en cas de mauvais fonctionnement, dommage ou usure dû à l'incompatibilité de l'équipement Graco avec des structures, accessoires, équipements ou matériaux non fournis par Graco ou dû à une mauvaise conception, fabrication, installation, utilisation ou un mauvais entretien desdits structures, accessoires, équipements ou matériels non fournis par Graco.

Cette garantie sera appliquée à condition que l'équipement objet de la réclamation soit retourné en port payé à un distributeur agréé de Graco pour une vérification du défaut signalé. Si le défaut est reconnu, Graco réparera ou remplacera gratuitement toutes les pièces défectueuses. L'équipement sera renvoyé à l'acheteur original en port payé. Si l'examen de l'équipement n'indique aucun défaut matériel ou de fabrication, les réparations seront effectuées à un coût raisonnable pouvant inclure le coût des pièces, de la main-d'œuvre et du transport.

CETTE GARANTIE EST UNE GARANTIE EXCLUSIVE ET REMPLACE TOUTE AUTRE GARANTIE, EXPRESSE OU IMPLICITE, COMPRENANT, MAIS SANS S'Y LIMITER, UNE GARANTIE MARCHANDE OU UNE GARANTIE DE FINALITÉ PARTICULIÈRE.

La seule obligation de Graco et le seul recours de l'acheteur pour toute violation de la garantie seront tels que décrits ci-dessus. L'acheteur convient qu'aucun autre recours (pour, mais sans s'y limiter, des dommages indirects ou consécutifs de manque à gagner, perte de marché, dommages corporels ou matériels ou tout autre dommage indirect ou consécutif) ne sera possible. Toute action pour violation de la garantie doit être intentée dans les deux (2) ans à compter de la date de vente.

GRACO NE GARANTIT PAS ET REFUSE TOUTE GARANTIE RELATIVE À LA QUALITÉ MARCHANDE ET À UNE FINALITÉ PARTICULIÈRE EN RAPPORT AVEC LES ACCESSOIRES, ÉQUIPEMENTS, MATÉRIAUX OU COMPOSANTS VENDUS MAIS NON FABRIQUÉS PAR GRACO. Ces articles vendus, mais non fabriqués par Graco (tels que les moteurs électriques, interrupteurs, tuyaux, etc.) sont couverts par la garantie, s'il en existe une, de leur fabricant. Graco fournira à l'acheteur une assistance raisonnable pour toute réclamation faisant appel à ces garanties.

En aucun cas, Graco ne sera tenu pour responsable de dommages indirects, particuliers ou consécutifs résultant de la fourniture par Graco de l'équipement ci-dessus ou de garniture, de la performance, ou utilisation de produits ou d'autres biens vendus au titre des présentes, que ce soit en raison d'une violation contractuelle, violation de la garantie, négligence de Graco, ou autre.

FOR GRACO CANADA CUSTOMERS

The Parties acknowledge that they have required that the present document, as well as all documents, notices and legal proceedings entered into, given or instituted pursuant hereto or relating directly or indirectly hereto, be drawn up in English. Les parties reconnaissent avoir convenu que la rédaction du présent document sera en anglais, ainsi que tous documents, avis et procédures judiciaires exécutés, donnés ou intentés, à la suite de ou en rapport, directement ou indirectement, avec les procédures concernées.

Informations concernant Graco

Pour en savoir plus sur les derniers produits de Graco, visiter le site Internet www.graco.com. Pour obtenir des informations sur les brevets, consulter la page www.graco.com/patents.

Pour passer une commande, contacter le distributeur Graco local ou téléphoner pour connaître le distributeur le plus proche.

Téléphone : 612-623-6921 ou **n° vert** : 1-800-328-0211 **Fax** : 612-378-3505

Tous les textes et illustrations contenus dans ce document reflètent les dernières informations disponibles concernant le produit au moment de la publication.

Graco se réserve le droit de faire des changements à tout moment et sans préavis.
Traduction des instructions originales. This manual contains French. MM 334859

Siège social de Graco : Minneapolis
Bureaux à l'étranger : Belgique, Chine, Japon, Corée

GRACO INC. ET FILIALES • P.O. BOX 1441 • MINNEAPOLIS MN 55440-1441 • USA
Copyright 2015, Graco Inc. Tous les sites de fabrication de Graco sont certifiés ISO 9001.

www.graco.com
Révision L, mai 2018