



# Pro Xp™

Uzman Performans Sunan  
Elektrostatik Püskürtme Tabancaları



İSPATLANMIŞ KALİTE. LİDER TEKNOLOJİ.

# PRO Xp'yi sein

Deneyimli Boyacılar

## Uzman Performansa gveniyor



### Pro Xp

Yksek performans Elektostatik Pskrtme Tabanca serimizi daha iyi bir hale getirdik. **Daha kk ve hafif bu tabancalar ile daha yksek fayda saėlayacaksınız.**

**Artan model seenekleriyle**, srekli deėiŐen retim ihtiyalarınız iin daha fazla pskrtme esnekliėi ve Graco'dan bekleyebileceėiz performansı alacaksınız.

# Rekabet Koşullarında Öne Çıkın

Birinci sınıf teknoloji ve süreklilik arz eden daha iyi yüzey kalitesiyle

Harika bir son kat kalitesi, bunu sağlayan hava başlığı ve kaliteyi artıran zengin meme çeşitleriyle Pro Xp rekabette öne çıkmanızı sağlayacak! Ayrıca, her tabanca beklentilerinizi karşılayacak Graco standardıyla fabrika çıkışı test edilmekte ve püskürtme kalıbı, mekanik ve elektrik performansını gösterir bir sertifikayla birlikte sunulmaktadır.



## Smart 'Akıllı' Kontrol

### Püskürtme Performansını Analiz Edin

Çubuk grafik kV ve akımı gösterir, alternatör hız göstergesi ise elektrostatik performansı gösterir.

### Voltaj İhtiyaçlarına Uyum Sağlar

Düşük ve yüksek kV arasında kolayca geçiş yapar. Yalnızca bir düğmeye basarak 5 kV'lık artışlarla düşük voltaj ayar imkanı sunar.

### Tahmin Yapmak Zorunda Kalmayın

Tanı modu, gerçek voltaj, akım ve hertz miktarını gösteren dijital bir ekranla sorun gidermeye yardımcı olur.

### Hızlı Smart 'Akıllı' Ekran Değişimi

Kartuşu değiştirmek istediğinizde hızlı ve kolay bir şekilde çıkarın.



## Güven Veren

### Daha Uzun Süre Çalışın

Dayanıklı parçalar, onarım için daha az, püskürtme için ise daha çok zaman harcamanızı sağlayarak içinizi daha rahat tutar.

### Sahip olma maliyeti daha düşük

**3 Yıllık Garanti**, onarım kolaylığı ve sağlam parçalar maliyeti azaltır.

## Verimliliğinizi Artırın

### Daha Az Efor Sarf Edin

Gün boyunca istikrarlı bir püskürtme için daha küçük, daha hafif ve dengeli bir gövde.

### Kullanıcının Yorgunluğunu Azaltır

Ağır güç kabloları artık sizi yavaşlatmayacak. Daha verimli çalışma için dahili güç kaynağı.

### Kullanıcının Rahatlığını Artırın

Ergonomik kabza, operatörün eline oturacak şekilde tasarlanmıştır.

## Karınızı Artırın

### Daha Az Güçle Daha Fazla Püskürtme

**40 kV Booster** tabanca, daha küçük, daha kompakt bir boyutta 60 kV'lık bir tabancanın transfer etkinliğini sunar.

### Paradan Tasarruf

Artan transfer verimliliği ile malzemeden tasarruf edin.

### Enerji Maliyetlerinden Tasarruf

Daha az hava tüketen yeni hava başlığı, enerjiden tasarruf etmenizi sağlar.



# Pro Xp Havalı Püskürtme

## WB100™

### Havalı Püskürtme Su Bazlı Yalıtım Sistemi

Pro Xp WB Püskürtme Tabancasıyla akuple seyyar kabin ile su bazlı boyaların güvenli uygulanması.



## Triton™

### Hava Tahrikli Diyaframlı Püskürtme Paketleri

Havalı Püskürtme Paketleri, yüksek kalitede son kat için Pro Xp Havalı Püskürtme tabancasını Triton hava tahrikli diyaframlı pompayla birleştirir.



### Smart 'Akıllı' Kontroller

60 kV ve 85 kV

Modeller mevcuttur

#### Alternatör Hız Göstergesi

Gösterge, elektrostatik performansa göre renk değiştirir

#### Kontrol Düğmeleri

Kullanışlı, erişimi kolay ve büyük düğmeler tabanca ayarını daha kolay yapmanızı sağlar

#### Atomizasyonlu Hava Kontrolü

Püskürtme ihtiyaçlarınıza göre havayı tam ile en düşük arasında bir değere ayarlayın

Düşük profil versiyonu opsiyonel olarak eklenebilir

#### Ergonomik Kabza

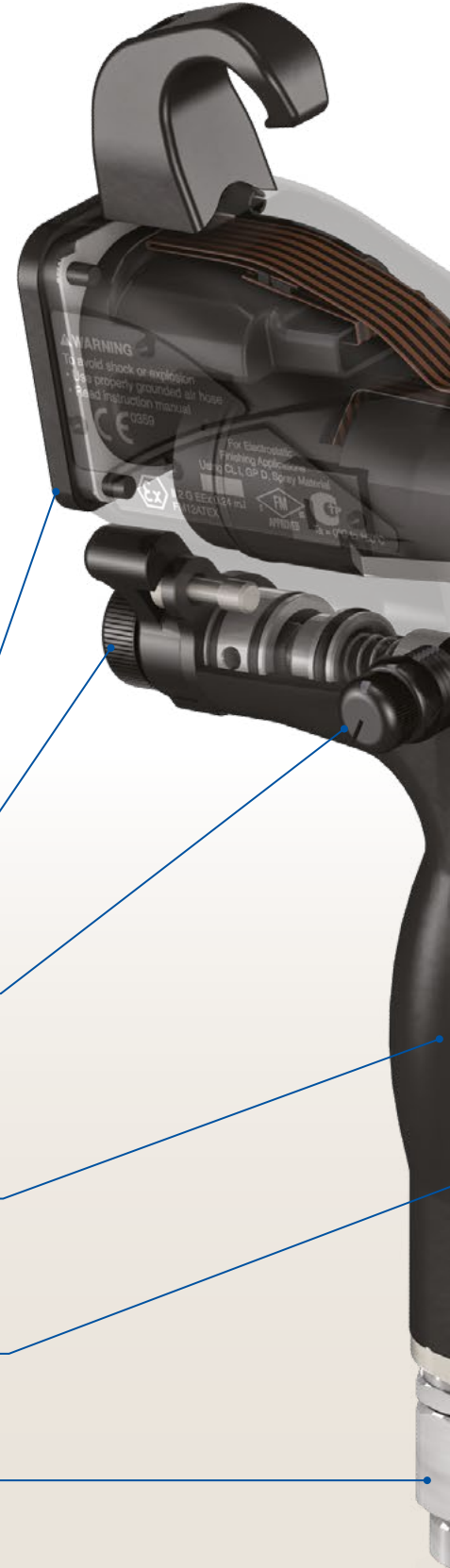
Sorunsuz, kavisli kabza rahat bir püskürtme sağlamak için elinize rahatça oturur

#### Hafif Tetik Sertliği

Sarf edilen eforu ve kullanıcının yorgunluğunu azaltır

#### Hava Girişi Fırdöndüsü

Manevra kabiliyetini artırır



# Daha Küçük, Daha Hafif ve Üstün Kalitede Püskürtme

## Dahili Güç Kaynağı

Sizi yavaşlatacak ağır kablolar olmadığı için kullanıcı daha az yorulur

## Yüksek Aşınım Dayanımlı Parçalar

Aşındırıcı malzemeler için benzersiz tasarım. Meme ve elektrot, aşındırıcı ve metalik boyalarda daha uzun kullanım ömrü sunar.

Yüksek iletkenlikli tabancalarda standarttır

Her defasında sürekli yüksek kaliteli son kat elde edin!  
2,5 cm (1 inç) e kadar daha kısa ve 110 g (4 oz) a kadar daha hafif olarak sunulan modelleriyle piyasadaki dahili güç kaynaklı en küçük tabanctadır.

40, 60 ve 85 kV olarak sunulmaktadır

biraz daha fazla güce ihtiyacınız olduğunda

## kV Booster Tabanca

Daha küçük, daha kompakt bir boyuttaki 40 kV'lık bir tabancada 60 kV'lık bir tabancanın transfer etkinliğini elde edin.

yuvarlak hatlı parçaların boyanması

## Eğrisel Püskürtme

Daha düşük hız gerektiren parçalar için çan şeklinde püskürtme kalıbı. 60 kV modellerinde tabancayla sipariş edilir, ancak kit şeklinde tüm havalı püskürtme tabancalarına uyum sağlar.

düşük dirençli boyalar kullandığınızda

## Yüksek İletkenlikli Tabanca

Daha uzun akışkan tüpü, daha düşük dirence sahip malzemenin püskürtülmesini sağlar. 40, 60 ve 85 kV olarak sunulmaktadır.



## Daha Küçük, Daha Hafif ve Üstün Kalitede Püskürtme

İstikrarlı olarak her püskürtmede yüksek kalite elde edin. Ayrıca, 60 kV'lık tabanca piyasadaki en küçük ve en hafif hava destekli tabancadır.

60 ve 85 kV'lık olarak sunulmaktadır



### AEM ve AEF Meme Hatları

**AEM Memesi** - Çeşitli uygulamalar için yüzeyde yüksek kalitede son kat sağlar

**AEF Memesi** - Boyaların son kat uygulamaları için atomize edilmesine yardım eden bir ön delik ağızyla tasarlanmıştır



### Daha Verimli Hava Başlığı

Transfer verimini %10'a kadar artırır

Gelişmiş püskürtme performansı ve temizlik sağlar

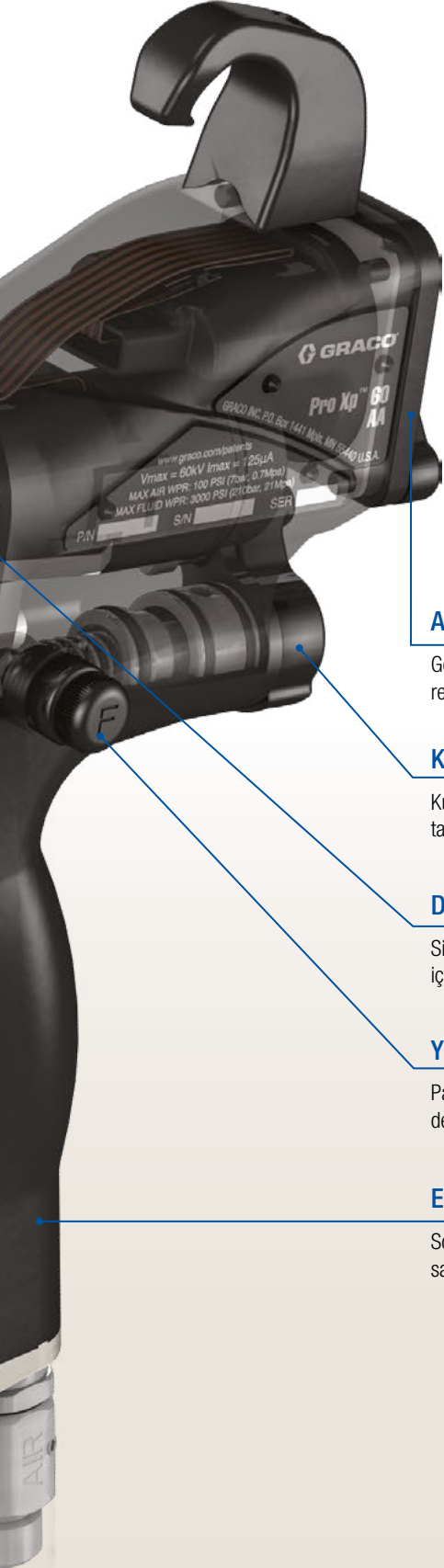
Yekpare dizayn hava başlığı ile doğru konumda endeksleme

### Akışkan Filtresi

Entegre filtre, memenin kirlenmesini sağlayarak tıkanmayı azaltır



# Pro Xp Hava Destekli



## Akıllı Kontroller 60 kV ve 85 kV Modellerde sunulur

### Alternatör Hız Göstergesi

Gösterge, elektrostatik performansa göre renk değiştirir

### Kontrol Düğmeleri

Kullanışlı, erişimi kolay ve büyük düğmeleriyle tabanca ayarını daha kolay yapmanızı sağlar

### Dahili Güç Kaynağı

Sizi yavaşlatacak ağır kablolar olmadığı için kullanıcı daha az yorulur

### Yelpaze Ayar Kontrolü

Parçaların boyutuna göre yelpaze genişliğini değiştirerek aşırı püskürtmeyi azaltın

### Ergonomik Kabza

Sorunsuz, kavisli kabza rahat bir püskürtme sağlamak için ellinize rahatça oturur

## Merkur™

### Hava Destekli Son Kat

### Püskürtme Paketleri

Pro Xp Hava Destekli tabancasıyla beraber komple pompalı paket ile daha ucuza üretirken sürekli son kat yüzey kalitesi elde edebilirsiniz.



## WB3000™

### Hava Destekli Su Bazlı

### Yalıtım Sistemi

Pro Xp WB Hava Destekli tabancaya akuple seygar yalıtım dolabı, içerisinde 30:1 Mini Merkur pompasıyla yüksek basınçta su bazlı boya-kaplamaları püskürtmek için dizayn edilmiştir.



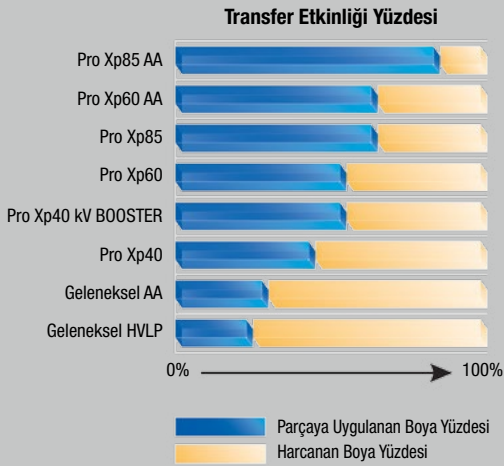
# Tasarruflarınızı hesaplayın

## Yatırım Geri Dönüşü

Geleneksel hava destekli ve HVLP tabancalarını Pro Xp Elektrostatik Tabancalarla değiştirdiğinizde ne kadar tasarruf edebileceğinizi görmek için bu yatırım geri dönüş hesaplamasını kullanın.



Aşağıdaki Transfer Etkinliği şeması, Pro Xp ürün hattında ilerledikçe tasarruflarınızın ne kadar artacağını gösterir.



### Yatırım Geri Dönüş Hesaplaması

	Örnek Tesis	Sizin Tesisiniz
Litre başına boya fiyatı	15	
Her gün püskürtülen litre	20	
Her ay çalışılan gün	20	
	(Toplama ulaşmak için çarpın)	(Toplama ulaşmak için çarpın)
Bir Aylık Malzeme Maliyeti	6.000 Euro,-	

### Pro Xp Hava Püskürtmeli Malzeme Tasarrufları

Geleneksel HVLP ile Karşılaştırıldığında

Pro Xp85	%50	
Pro Xp40 kV Booster	%40	
Pro Xp60	%40	
Pro Xp40	%30	
Bir Aylık Malzeme Tasarrufu	3.000 Euro,-	

	Örnek Tesis	Sizin Tesisiniz
Litre başına boya fiyatı	15	
Her gün püskürtülen litre	20	
Her ay çalışılan gün	20	
	(Toplama ulaşmak için çarpın)	(Toplama ulaşmak için çarpın)
Bir Aylık Malzeme Maliyeti	6.000 Euro,-	

### Pro Xp Hava Destekli Malzeme Tasarrufları

Geleneksel Hava Desteğiyle Karşılaştırıldığında

Pro Xp85	%55	
Pro Xp60	%45	

Geleneksel HVLP ile Karşılaştırıldığında

Pro Xp85	%60	
Pro Xp60	%50	
Bir Aylık Malzeme Tasarrufu	3.300 Euro,-	



### Havalı Püskürtme Tabancası Modelleri

Parça Numarası	Güç Kaynağı kV	Önerilen Kaplama Türü	Görüntü Türü	Meme Boyutu
L85T10	85	Standart	Standart	1,5 mm (0,055 inç)
L85M10	85	Standart	Akıllı	1,5 mm (0,055 inç)
L85T16	85	Yüksek İletkenlik	Standart	1,5 mm (0,055 inç)
L85M16	85	Yüksek İletkenlik	Akıllı	1,5 mm (0,055 inç)
L60T10	60	Standart	Standart	1,5 mm (0,055 inç)
L60T12	60	Standart	Standart	1,2 mm (0,047 inç)
L60M10	60	Standart	Akıllı	1,5 mm (0,055 inç)
L60M12	60	Standart	Akıllı	1,2 mm (0,047 inç)
L60T16	60	Yüksek İletkenlik	Standart	1,5 mm (0,055 inç)
L60M16	60	Yüksek İletkenlik	Akıllı	1,5 mm (0,055 inç)
L60T18	60	Su bazlı	Standart	1,5 mm (0,055 inç)
L60M18	60	Su bazlı	Akıllı	1,5 mm (0,055 inç)
L60T11	60	Standart	Standart	Eğrisel Püskürtme
L40T10	40	Standart	Standart	1,5 mm (0,055 inç)
L40T16	40	Yüksek İletkenlik	Standart	1,5 mm (0,055 inç)

Tüm tabanca modelleri parça numarası 24N477 olan hava başlığı içerir.

Yüksek İletkenlikli tabanca modelleri; Yüksek İletkenlikli Akışkan Tüpü, Yüksek Aşınma Dayanımlı Meme ve Yüksek Aşınma Dayanımlı Elektrot içerir.

### Hava Püskürtmeli kV Booster Tabanca Modelleri

Parça Numarası	Güç Kaynağı kV	Önerilen Kaplama Türü	Görüntü Türü	Meme Boyutu
L40T14	40	Standart	Standart	1,5 mm (0,055 inç)
L40T15	40	Yüksek İletkenlik	Standart	1,5 mm (0,055 inç)

### HAVA BAŞLIĞI SEÇİM TABLOSU

Parça Numarası (renkli)	Kalıp Şekli	Uzunluk cm (inç)	Önerilen Akışkan Viskozitesi 21°C'de (70°F) cp	Önerilen Üretim Oranları
24N477 (siyah)	Eğrisel uç	381-432 (15-17)	Hafif - orta (20-70 cp)	En fazla 450 cc/dk (15 oz/dk)
24N438 (siyah)	Eğrisel uç	381-432 (15-17)	Hafif - orta (20-70 cp)	En fazla 450 cc/dk (15 oz/dk)
24N279 (siyah)	Eğrisel uç	356-406 (14-16)	Orta - ağır (70-260 cp) ve yüksek katı içerikli malzemeler (360+cp)	En fazla 450 cc/dk (15 oz/dk)
24N376 (siyah), 24N276 (mavi) 24N277 (kırmızı), 24N278 (yeşil)	Konik uç	432-483 (17-19)	Hafif - orta (20-70 cp)	En fazla 450 cc/dk (15 oz/dk)
24N274 (siyah)	Konik uç	305-356 (12-14)	Hafif - orta (20-70 cp)	En fazla 450 cc/dk (15 oz/dk)
24N275 (siyah)	Konik uç	356-406 (14-16)	Hafif - orta (20-70 cp) ve yüksek katı içerikli (360+cp), havacılık boya-kaplamalar	En fazla 750 cc/dk (25 oz/dk)
24N439 (siyah)	Konik uç	279-330 (11-13)	2,0 mm memelerle kullanılır. Orta - ağır (70-260 cp) ve yüksek katı içerikli malzemeler (360+cp), en fazla 600 cc/dk (20 oz/dk)	En fazla 600 cc/dk (20 oz/dk)
24N453 (siyah)	Eğrisel uç	356-406 (14-16)	Hafif - orta (20-70 cp)	En fazla 450 cc/dk (15 oz/dk)

• Hedefe uzaklık: 254 mm (10 inç)

• Giriş hava basıncı: 3,4 bar (34 kPa, 50 psi)

• Fan havası: maksimum genişlik için ayarlanır

• Akışkan debisi: 300 cc/dk (10 oz/dk)

### MEME SEÇİM TABLOSU

Standart Malzemeler için Akışkan Meme

Parça Numarası	Renk	Delik Boyutu - mm (inç)
24N619	Siyah	0,55 (0,22)
24N613	Siyah	0,75 (0,29)
24N614	Siyah	1,0 (0,042)
24N615	Siyah	1,2 (0,047)
24N616	Siyah	1,5 (0,055)
24N617	Siyah	1,8 (0,070)
24N618	Siyah	2,0 (0,022)

Aşındırıcı Malzemeler için Yüksek Dayanıma Sahip Akışkan Memesi

Parça Numarası	Renk	Delik Boyutu - mm (inç)
24N620	Mavi	0,75 (0,29)
24N621	Mavi	1,0 (0,042)
24N622	Mavi	1,2 (0,047)
24N623	Mavi	1,5 (0,055)
24N624	Mavi	1,8 (0,070)
24N625	Mavi	2,0 (0,022)

# Sipariş Bilgileri

## Pro Xp Hava Destekli

### Hava Destekli Tabanca Modelleri

Parça Numarası	Güç Kaynağı kV	Önerilen Kaplama Türü	Görüntü Türü
H85T10	85	Standart	Standart
H85M10	85	Standart	Akıllı
H60T10	60	Standart	Standart
H60M10	60	Standart	Akıllı
H60T18	60	Su bazlı	Standart
H60M18	60	Su bazlı	Akıllı

Tüm tabanca modelleri AEM veya AEF meme seçimi içerir.

### AEM PÜSKÜRTME MEMELERİ

Düşük ve orta basınçlarda yüksek kaliteli son kat uygulamaları için tavsiye edilir.

İstedığınız memeyi aşağıdaki matristen Parça No. AEMxxx (burada xxx, 3 basamaklı sayıdır) şeklinde sipariş edin.

Delik Boyutu mm (inç)	Boya Debisi fl l/dk (oz/dk)		305 mm'de (12 inç) Maksimum Kalıp Genişliği mm (inç)							
	41 bar'da (4,1 MPa - 600 psi)	70 bar'da (7,0 MPa - 1000 psi)	50-100 (2-4)	100-150 (4-6)	150-200 (6-8)	200-250 (8-10)	250-300 (10-12)	300-350 (12-14)	350-400 (14-16)	400-450 (16-18)
† 0,178 (0,007)	0,1 (4,0)	0,15 (5,2)	107	207	307	–	–	–	–	–
† 0,229 (0,009)	0,2 (7,0)	0,27 (9,1)	–	209	309	409	509	609	–	–
† 0,279 (0,011)	0,3 (10,0)	0,4 (13,0)	–	211	311	411	511	611	711	–
0,330 (0,013)	0,4 (13,0)	0,5 (16,9)	–	213	313	413	513	613	713	813
0,381 (0,015)	0,5 (17,0)	0,7 (22,0)	–	215	315	415	515	615	715	815
0,432 (0,017)	0,7 (22,0)	0,85 (28,5)	–	217	317	417	517	617	717	–
0,483 (0,019)	0,8 (28,0)	1,09 (36,3)	–	–	319	419	519	619	719	–
0,533 (0,021)	1,0 (35,0)	1,36 (45,4)	–	–	–	421	521	621	721	821
0,584 (0,023)	1,2 (40,0)	1,56 (51,9)	–	–	–	423	523	623	723	823
0,635 (0,025)	1,5 (50,0)	1,94 (64,8)	–	–	–	425	525	625	725	825
0,736 (0,029)	1,9 (68,0)	2,65 (88,2)	–	–	–	–	–	–	–	829
0,787 (0,031)	2,2 (78,0)	3,03 (101,1)	–	–	–	431	–	631	–	831
0,838 (0,033)	2,5 (88,0)	3,42 (114,1)	–	–	–	–	–	–	–	833
0,939 (0,037)	3,1 (108,0)	4,20 (140,0)	–	–	–	–	–	–	737	–
0,990 (0,039)	3,4 (118,0)	4,59 (153,0)	–	–	–	–	539	–	–	–

\* Memeler su ile test edilmiştir.

Diğer basınçlarda (p) akışkan çıkış gücü (Q) şu formülle hesaplanabilir: Seçilen delik boyutu için yukarıdaki tablodan  $Q = (0,041) (QT) \sqrt{P}$  (burada QT, 41 bar'da (4,1 MPa - 600 psi) akışkan çıkış gücü (fl oz/dk) anlamına gelir) formülünü kullanın.

† Bu meme boyutları 150'lik filtre içerir.

### AEF SON KAT ÖN DELİK AĞIZLI PÜSKÜRTME MEMELERİ

Düşük ve orta basınçlarda yüksek kaliteli son kat uygulamaları için tavsiye edilir. AEF memelerde hassas inceltici malzemelerin atomizasyonuna yardımcı olan ön delik ağız vardır. İsteddiğiniz memeyi aşağıdaki matristen Parça No. AEFxxx (burada xxx, 3 basamaklı sayıdır) şeklinde sipariş edin.

Delik Boyutu mm (inç)	Akışkan Çıkış Gücü fl l/dk (oz/dk)		305 mm'de (12 inç) Maksimum Kalıp Genişliği mm (inç)					
	41 bar'da (4,1 MPa - 600 psi)	70 bar'da (7,0 MPa - 1000 psi)	150-200 (6-8)	200-250 (8-10)	250-300 (10-12)	300-350 (12-14)	350-400 (14-16)	400-450 (16-18)
† 0,254 (0,010)	0,28 (9,5)	0,37 (12,5)	310	410	510	610	710	–
0,305 (0,012)	0,35 (12,0)	0,47 (16,0)	312	412	512	612	712	812
0,356 (0,014)	0,47 (16,0)	0,62 (21,0)	314	414	514	614	714	814
0,406 (0,016)	0,59 (20,0)	0,78 (26,5)	–	416	516	616	716	–

\* Memeler su ile test edilmiştir.

Diğer basınçlarda (p) akışkan çıkış gücü (Q) şu formülle hesaplanabilir: Seçilen delik boyutu için yukarıdaki tablodan  $Q = (0,041) (QT) \sqrt{P}$  (burada QT, 41 bar'da (4,1 MPa - 600 psi) akışkan çıkış gücü (fl oz/dk) anlamına gelir) formülünü kullanın.

† Bu meme boyutları 150'lik filtre içerir.

## Pro Xp Elektrostatik Tabancalar

### Tabanca Modeline göre Teknik Özellikler

	Pro Xp40	Pro Xp60	Pro Xp85	Pro Xp60 AA	Pro Xp85 AA
Maksimum Voltaj Çıkışı	40 kV	60 kV	85 kV	60 kV	85 kV
Maksimum Akışkan Çalışma Basıncı	7 bar (0,7 MPa - 100 psi)	7 bar (0,7 MPa - 100 psi)	7 bar (0,7 MPa - 100 psi)	210 bar (21 MPa - 3000 psi)	210 bar (21 MPa - 3000 psi)
Maksimum İşletme Hava Basıncı	7 bar (0,7 MPa - 100 psi)	7 bar (0,7 MPa - 100 psi)	7 bar (0,7 MPa - 100 psi)	7 bar (0,7 MPa - 100 psi)	7 bar (0,7 MPa - 100 psi)
Tabanca Ağırlığı (hortumsuz)*	560 g (19,8 oz)	600 g (21 oz)	675 g (23,8 oz)	660 g (23 oz)	728 g (25,7 oz)
Tabanca Uzunluğu	22 cm (8,7 inç)	24 cm (9,5 inç)	26,5 cm (10,5 inç)	24,5 cm (9,7 inç)	27 cm (10,7 inç)
Önerilen boya direnç aralığı	Standart	25 MΩ/cm - ∞	25 MΩ/cm - ∞	25 MΩ/cm - ∞	3 MΩ/cm - ∞
	Yüksek İletkenlik	1 - 25 MΩ/cm	1 - 25 MΩ/cm	1 - 25 MΩ/cm	
	Su bazlı	≤ 1 MΩ/cm	≤ 1 MΩ/cm	≤ 1 MΩ/cm	≤ 1 MΩ/cm
Akışkan Girişi	3/8 npsm(m)	3/8 npsm(m)	3/8 npsm(m)	1/4-18 npsm(m)	1/4-18 npsm(m)
Hava Girişi	1/4 npsm(m) Sol dış	1/4 npsm(m) Sol dış	1/4 npsm(m) Sol dış	1/4 npsm(m) Sol dış	1/4 npsm(m) Sol dış
Kullanım Kılavuzu	Standart	3A2494	3A2494	3A2495	3A2495
	Su bazlı		3A2496	3A2497	

\*Standart tabanca modeli. Diğer modeller için kullanım kılavuzuna başvurun.

### TOPRAKLI HAVA HORTUMLARI (kullanım için gerekli)

Uzunluk	Air Flex™	Standart	Su bazlı*
1,8 m (6 ft)	244963	223068	235068
4,6 m (15 ft)	244964	223069	235069
7,6 m (25 ft)	244965	223070	235070
11 m (36 ft)	244966	223071	235071
15 m (50 ft)	244967	223072	235072
23 m (75 ft)	244968	223073	235073
30,5 m (100 ft)	244969	223074	235074

Air Flex: Daha fazla esneklik için EPDM kauçuk dolgu ve koruyucu.

Standart: Modifiye yarı iletken poliamit dolgu, daha yüksek dayanım için üretilen koruyucu.

\*Su bazlı (yalıtımlı su bazlı uygulamalar için gerekli): Topraklama için iletken SST tel örgü. Poliüretan tüp ve koruyucu.

### KULLANICI AKSESUARLARI

Parça Numarası	Açıklama
117823	İletken Eldivenler, 12'li kutu (küçük)
117824	İletken Eldivenler, 12'li kutu (orta)
117825	İletken Eldivenler, 12'li kutu (büyük)
24N603	Tabanca Kapakları. 40 kV ve 60 kV tabancalar için. 10'lü kutu.
24N604	Tabanca Kapakları. 85 kV tabancalar için. 10'lü kutu.
24N758	Gösterge Kapakları. Akıllı göstereyi temiz tutar. 5'li paket.
24N520	Rahat Tutuş. Kolay tutuş, kabza boyutunu artırarak kullanıcının yorgunluğunu azaltır. Orta boyut.
24N521	Rahat Tutuş. Kolay tutuş, kabza boyutunu artırarak kullanıcının yorgunluğunu azaltır. Büyük boyut.
24P170	Standart tetikle değiştirilecek metal tetik.
24P171	Dört Parmaklı Tetik Seti. Pro Xp havalı püskürtme tabancasını dört parmaklı tetiğe dönüştürmek için.

### TEST EKİPMANI

Parça Numarası	Açıklama
241079	Megohmmetre. 500 V çıkış gücü, 0,01-2000 megohm. Toprak devamlılığı ve tabanca direnç testleri için kullanılır.
722886	Boya Direnç Ölçer. Akışkan direnç testlerinde kullanılır.
722860	Boya Sondası. Akışkan direnç testlerinde kullanılır. Bu iki parça birlikte kullanılmalıdır.
245277	Test Tesisi. Yüksek Voltaj Sondası ve kV ölçer. Servis sırasında tabancanın elektrostatik voltajını ve alternatör ile güç kaynağının durumunu test etmek için kullanılır.

### TABANCA AKSESUARLARI

Parça Numarası	Açıklama
24N642	Tabanca hava girişi için Bilyalı Fırdöndü. 1/4 npsm (sol yönlü dış).
24P172	Hızlı Ayar Düğmesi. Fan boyutunun hızla değiştirilmesi için.
24N636	Düşük profil versiyon atomizasyon hava kontrolü.
24N994	Yüksek iletkenlikli hortum. 60 kV HC akışkan tüpü setiyle değiştirilecek 7,6 m (25 ft) uzunluk.
24N318	Eğrisel Püskürtme Seti. Standart havalı püskürtme tabancasını eğrisel püskürtme hava başlığına dönüştürmek için.
24N319	Eğrisel Püskürtme Seti. Standart hava destekli püskürtme tabancasını eğrisel püskürtme hava başlığına dönüştürmek için.
24N704	Aşındırıcı malzemeler için Elektrot Değişim İğnesi. Mavi.





## GRACO HAKKINDA

1926 yılında kurulan Graco, akışkan transfer sistemleri ve bileşenleri alanında dünya lideridir. Graco ürünleri, ticari ve endüstriyel işletmelerde, araç yağlama işlemlerinde kullanılan birçok akışkanı ve viskoz malzemeyi taşır, ölçer, kontrol eder, dağıtımını yapar ve uygular.

Şirketin başarısı, teknolojik mükemmelliğe olan kararlı bağlılığına, dünya kalitesinde üretimine ve benzersiz müşteri hizmetlerine dayanmaktadır. Graco birlikte çalıştığı nitelikli distribütörler ile, geniş bir alan olan akışkan kontrol çözümlerinde kalite standartlarını belirleyen en yeni sistemleri, en kaliteli ürünleri ve en son teknolojiyi sunar. Graco, son kat püskürtme, koruyucu kaplama, boya sirkülasyonu, yağlama, mastik ve yapıştırıcıları uygulama ekipmanları ile birlikte yapı sektörüne de güçlü ekipmanlar sunar. Graco'nun devam eden akışkan yönetimi ve kontrolü üzerine yatırımları, küresel pazara yenilikçi çözümler sunmaya devam edecektir.

## GRACO MERKEZLERİ

### POSTA ADRESİ

P.O. Box 1441  
Minneapolis, MN 55440-1441  
Tel: 612-623-6000  
Faks: 612-623-6777

### AMERİKA

#### MINNESOTA

Genel Merkez  
Graco Inc.  
88 -11th Avenue N.E.  
Minneapolis, MN 55413

### AVRUPA

#### BELÇİKA

Avrupa Merkezi  
Graco BVBA  
Industrieterrein-Oude Bunders  
Slakweidestraat 31  
3630 Maasmechelen,  
Belçika  
Tel: 32 89 770 700  
Faks: 32 89 770 777

### ASYA PASİFİK

#### AVUSTRALYA

Graco Australia Pty Ltd.  
Suite 17, 2 Enterprise Drive  
Bundoora, Victoria 3083  
Avustralya  
Tel: 61 3 9468 8500  
Faks: 61 3 9468 8599

#### ÇİN

Graco Hong Kong Ltd.  
Shanghai Representative Office  
Building 7  
1029 Zhongshan Road South  
Huangpu District  
Shanghai 200011  
Çin Halk Cumhuriyeti  
Tel: 86 21 649 50088  
Faks: 86 21 649 50077

### HİNDİSTAN

Graco Hong Kong Ltd.  
Hindistan İrtibat Bürosu  
Room 432, Augusta Point  
Regus Business Centre 53  
Golf Course Road  
Gurgaon, Haryana  
Hindistan 122001  
Tel: 91 124 435 4208  
Faks: 91 124 435 4001

### JAPONYA

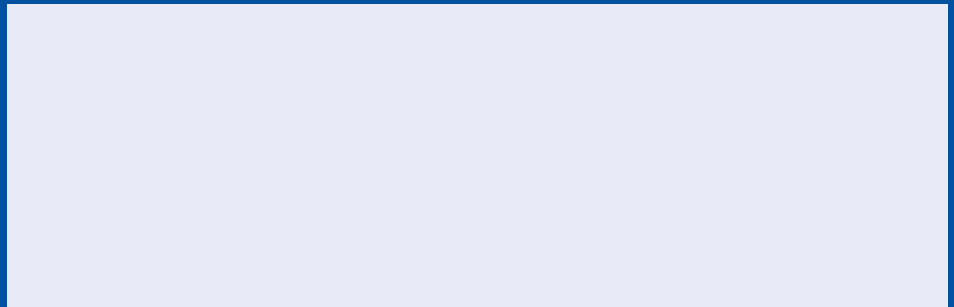
Graco K.K.  
1-27-12 Hayabuchi  
Tsuzuki-ku  
Yokohama City, Japonya 2240025  
Tel: 81 45 593 7300  
Faks: 81 45 593 7301

### KORE

Graco Korea Inc.  
Shinhan Bank Building  
4th Floor #1599  
Gwanyang-Dong, Dongan-Ku,  
Anyang-si, Kore 431-060  
Tel: 82 31 476 9400  
Faks: 82 31 476 9801

Bu belgede yer alan tüm yazılı ve görsel veriler baskı sırasında mevcut en son ürün bilgilerini içermektedir.  
Graco, önceden haber vermeden değişiklik yapma hakkını saklı tutar.

Graco ISO 9001 sertifikasına sahiptir.



**Avrupa**  
+32 89 770 700  
FAKS +32 89 770 777  
WWW.GRACO.COM