

Súpravy Xtreme

3A1485S

SK

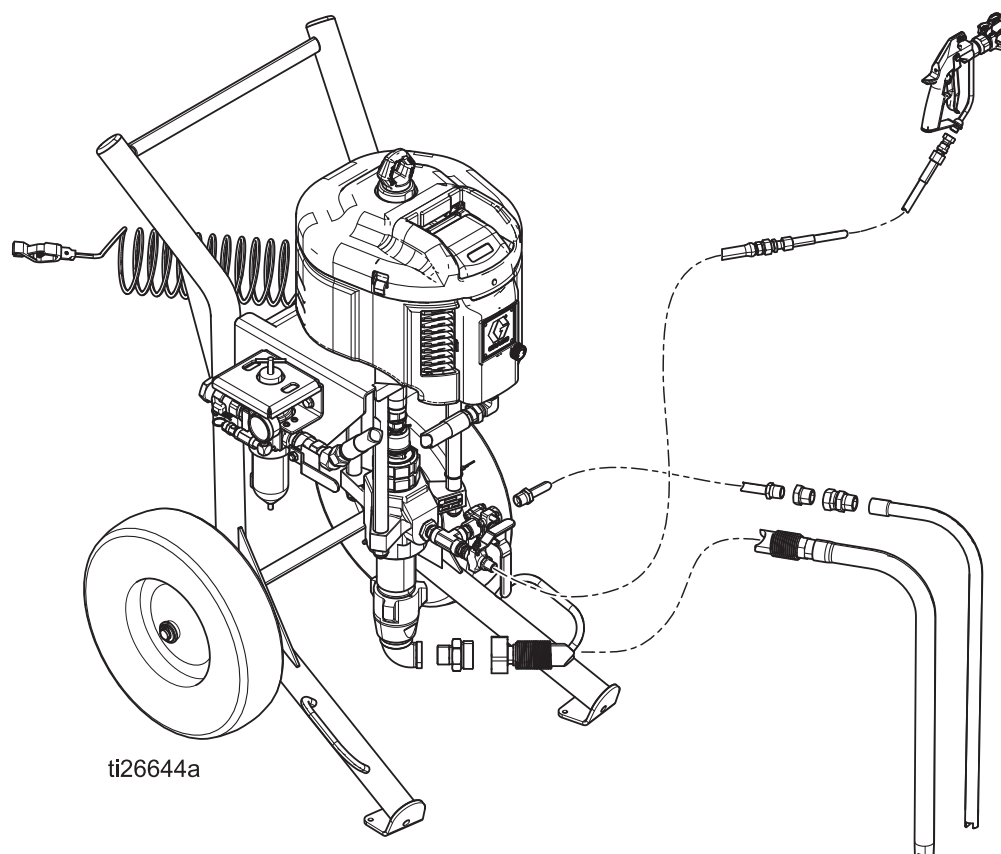
**Vysokovýkonné a vysokotlakové súpravy Xtreme na aplikáciu ochranných náterov.
Určené len na profesionálne použitie.**



Dôležité bezpečnostné pokyny

Prečítajte si všetky upozornenia a pokyny uvádzané v tomto manuáli. Uchovajte tieto pokyny.

Informácie o modeloch a maximálnych prevádzkových tlakoch nájdete na strane 4.



Obsah

Súvisiace návody	3
Modely	4
Súpravy striekačiek	4
Špeciálne súpravy striekačiek	5
Čerpadlové súpravy	6
Výstrahy	7
Identifikácia súčastí - Upevnenie na vozík s nízkou hmotnosťou	9
Identifikácia súčastí - Upevnenie na vysokovýkonný vozík	10
Identifikácia súčastí - Upevnenie na stenu	11
Inštalácia	13
Uzemnenie	13
Inštalácia	13
Postup na uvoľnenie tlaku	14
Poistka spúšte	14
Plnenie/Výplach	15
Striekanie	17
Cirkulujúce zinkové kvapaliny	17
Vypnutie	18
Údržba	19
Plán preventívnej údržby	19
Denná údržba	19
Ochrana pred koróziou	19
Údržba vozíka	19
Ovládacie prvky a indikátory modulu DataTrak	20
Používanie modulu DataTrak	21
Režim nastavenia	21
Režim spustenia	21
Riešenie problémov	24
Odpojenie distribučnej jednotky Xtreme	25
Odpojenie a pripojenie distribučnej jednotky	25
Súprava na upevnenie na stenu	26
Súčasti bezvzduchových striekačiek Xtreme	27
Bezvzduchová striekačka Xtreme so súčastami súpravy zásobníka	28
Súčasti súpravy Xtreme na upevnenie na stenu	29
Súčasti – súpravy bezvzduchovej striekačky Xtreme 30	
Súčasti - Všetky súpravy bezvzduchových striekačiek	30
Spoločné súčasti	35
Súčasti striekačky Xtreme so vzduchovým doplnkom 37	
Súčasti zinkových striekačiek Xtreme	38
Súčasti – súpravy striekačky so vzduchovým doplnkom a zinkovej striekačky	39
Súčasti striekačky Dura-Flo	40
Súčasti - súpravy striekačky Dura-Flo	41
Súčasti vozíka	42
24Y078 - Vysokovýkonný vozík	42
24Y349 - Vozík s nízkou hmotnosťou	42
Súčasti čerpadlovej súpravy	43
Čerpadlové súpravy s distribučnými jednotkami L085C# (pomer 80 : 1)	44
Čerpadlové súpravy s distribučnými jednotkami L115C# (pomer 35 : 1, 55 : 1)	45
Čerpadlové súpravy s distribučnými jednotkami L145C# a L14AC1 (pomer 31 : 1, 46 : 1, 90 : 1)	46
Čerpadlové súpravy s distribučnými jednotkami L180C# a L18AC1 (pomer 24 : 1, 40 : 1, 70 : 1)	47
Čerpadlové súpravy s distribučnými jednotkami L220C# (pomer (21 : 1, 30 : 1, 60 : 1))	48
Čerpadlové súpravy s distribučnými jednotkami L250C# (pomer 50 : 1)	49
Čerpadlové súpravy s distribučnými jednotkami L290C# (pomer 16 : 1, 25 : 1, 45 : 1)	50
Rozmery	51
Hmotnosti	53
Schéma montážnych otvorov	54
Konzola na upevnenie na stenu	54
Príslušenstvo	55
Technické údaje	56
Grafy výkonu čerpadlových súprav	57
Štandardná záruka spoločnosti Graco	60
Informácie o spoločnosti Graco	60

Súvisiace návody

Príručky k súčastiam v americkej angličtine:

Návod	Popis
311762	Distribučné jednotky Xtreme – Pokyny a súčasti
311238	Vzduchový motor NXT – Pokyny a súčasti
311239	Integrované moduly na reguláciu vzduchu pre vzduchové motory NXT - Pokyny a súčasti
311486	Súprava na konverziu modulu DataTrak™
3A0293	Ovládanie vzduchu pre vysokovýkonné a štandardné vozíky - pokyny a súčasti
333507	Súprava zásobníka kvapaliny

Príručka k súpravám Xtreme je k dispozícii v nasledujúcich jazykoch. Prečítajte si nasledujúcu tabuľku, v ktorej nájdete špecifické jazyky a príslušné čísla súčastí.

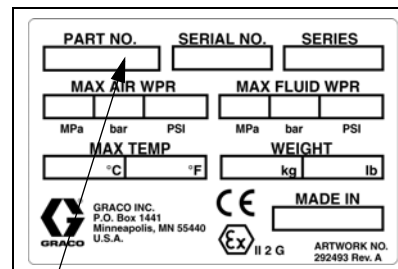
Návod	Jazyk
311164	Angličtina
312437	Čínština
312438	Holandčina
312439	Fínčina
312440	Francúzština
312441	Nemčina
312442	Gréčtina
312443	Taliančina
312444	Japončina
312445	Kórejščina
312446	Portugalčina
312447	Ruština
312448	Španielčina
312449	Švédčina
312450	Turečtina

Modely


Súpravy striekačiek

Bezvzduchové striekačky, súpravy na upevnenie na stenu a súpravy zásobníka

Skontrolujte identifikačný štítok (ID) striekačky, upevnenia na stenu alebo zásobníka, na ktorom sa nachádza 6-ciferné číselné označenie súpravy. Pomocou nasledujúcej matrice zistíte informácie o konštrukcii súpravy (založené na uvedených šiestich čísliciach). Napríklad číslo súčasti striekačky **X 60 D H 1** označuje typový rad Xtreme (**X**), kompresný pomer (**60** : 1), motor s rozmrazovaním (**D**), vysokovýkonný vozík (**H**) a kompletnú súpravu (s pištoľou a hadicou) s modulom DataTrak™ (**1**). Ak si chcete objednať náhradné súčasti (diely), prečítajte si časť **Súčasti bezvzduchových striekačiek Xtreme**, ktorá sa začína na strane 27. Číslce v matici sa nezhodujú s referenčnými číslami uvádzanými v nákresoch a zoznamoch súčastí.



Identifikátor ID

 **POZNÁMKA:** Všetky modely s kompresným pomerom 25 : 1 – 70 : 1 majú maximálny sací tlak vzduchu 100 psi (0,7 MPa; 7 barov).

Modely s kompresným pomerom 80 : 1 majú maximálny sací tlak vzduchu 90 psi (0,62 MPa, 6,2 baru).

Modely s kompresným pomerom 90 : 1 majú maximálny sací tlak vzduchu 80 psi (0,55 MPa; 5,5 baru).

X	60	D	H	1					
Prvá číslica	Druhá a tretia číslica	Štvrtá číslica		Piata číslica		Šiesta číslica			
	Kompresný pomer (xx : 1)	Motor/Výfuk		Možnosť upevnenia		Kompletná súprava	DataTrak	Zásobník	Bez integrovaného kvapalinového filtra
X (značka Xtreme)	25	D	Rozmrazovanie	H	Vysoký výkon	1	✓	✓	
	30	L	Nízka hladina hluku	L	Nízka hmotnosť	2		✓	
	35			W	Upevnenie na stenu	3	✓		
	40					4			
	45					5	✓	✓	✓
	46					6	✓		✓
	50					7	✓		✓
	55								
	60								
	70								
	80								
90									

Špeciálne súpravy striekačiek

Súprava na upevnenie na stenu 287978

Model 287978 predstavuje jednotku s pomerom 40:1, ktorej súčasťou je motor s nízkou hladinou hluku, modul DataTrak a externý filter bez pištole alebo hadice.

Striekačky so vzduchovým doplnkom

Všetky striekačky so vzduchovým doplnkom obsahujú motor s rozmrazovaním, vysokovýkonný vozík, striekaciu pištoľ G40 a hadicu.

Kompresný pomer 30:1 – 287975

Kompresný pomer 40:1 – 287976

Zinkové striekačky

Všetky zinkové striekačky obsahujú motor s rozmrazovaním a vysokovýkonný vozík. Modely 287973 a 287974 obsahujú aj striekaciu pištoľ Silver a hadicu.

Kompresný pomer 25:1 – 287971

Kompresný pomer 40:1 – 287972

Kompresný pomer 25:1 – 287973

Kompresný pomer 40:1 – 287974

Striekačky Dura-Flo™

Všetky striekačky Dura-Flo obsahujú motor s rozmrazovaním, vysokovýkonný vozík a čerpadlovú súpravu Dura-Flo. Pištoľ a hadicu obsahuje iba model 287980.

Kompresný pomer 23:1 - 287979

Kompresný pomer 23:1 - 287980

Kompresný pomer 32:1 - 287981

Konfigurovateľné vozíkové súpravy



POZNÁMKA: Konfigurovateľné vozíkové súpravy neobsahujú distribučné jednotky. Priradte tieto súpravy k ľubovoľnej distribučnej jednotke Xtreme (145 až 290 cm³) na vytvorenie súpravy striekačky.

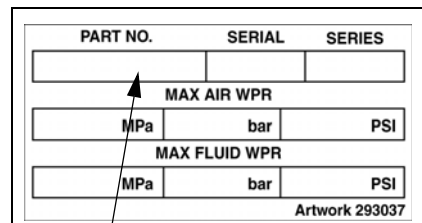
Všetky modely obsahujú prvky na ovládanie vzduchu, ojnice, súpravu spojok a saciu hadicu. Pomocou nasledujúcej matrice zistíte informácie o konštrukcii vozíkovej súpravy (založené na uvedených šiestich čísliciach). Napríklad vozíková súprava číslo **X N3 D H 2** predstavuje typový rad Xtreme (**X**), motor (**NXT3400**), motor s rozmrazovaním (**D**), vysokovýkonný vozík (**H**) a samotnú súpravu s modulom DataTrak™ (**2**).

X	N3		D	H		2		
Prvá číslica	Druhá a tretia číslica		Štvrtá číslica		Piata číslica		Šiesta číslica	
		Motor		Výfuk		Možnosť upevnenia		DataTrak
X (značka Xtreme)	N3	NXT3400	D	Rozmrazovanie	H	Vysoký výkon	2	✓
	N6	NXT6500			L	Nízka hmotnosť	4	


Čerpadlové súpravy

Na identifikačnom štítku čerpadlovej súpravy (ID) skontrolujte 6-miestne číslo čerpadlovej súpravy. Napríklad číslo súčasti čerpadla **P 30 M C 1** predstavuje čerpadlo (**P**), kompresný pomer (**30:1**), výfukový motor s nízkou hladinou hluku s modulom DataTrak™ (**M**), konštrukciu z uhlíkovej ocele (**C**) a označuje zariadenie bez vstavaného filtra alebo prvkov na ovládanie vzduchu (**1**). Pokiaľ ide o modely

Ak si chcete objednať náhradné súčasti (diely), prečítajte si časť **Súčasti čerpadlovej súpravy**, ktorá sa začína na strane 43. Číslice v matici sa nezhodujú s referenčnými číslami uvádzanými v nákresoch a zoznamoch súčastí.



Identifikátor ID

 **POZNÁMKA:** Modely s kompresným pomerom 16:1 - 70:1 majú maximálny sací tlak vzduchu 100 psi (0,7 MPa, 7 barov).










Modely s kompresným pomerom 80:1 majú maximálny sací tlak vzduchu 90 psi (0,62 MPa, 6,2 baru).

Modely s kompresným pomerom 90:1 majú maximálny sací tlak vzduchu 80 psi (0,55 MPa, 5,5 baru).

P	30	M			C	1		
Prvá číslica	Druhá a tretia číslica	Štvrtá číslica			Piata číslica		Šiesta číslica	
	Kompresný pomer (xx:1)		Výfuk	Komunikácia		Konštrukcia distribučnej jednotky	Vstavaný filter	Ovládacie prvky vzduchu
P (čerpadlá)	16	D	Rozmrazovanie	Žiadne	C	Uhlíková oceľ	1	
	21	E	Rozmrazovanie	DataTrak			2	✓
	24	L	Nízka hladina hluku	Žiadne			3	✓
	25	M	Nízka hladina hluku	DataTrak			4	✓
	30							
	31							
	35							
	40							
	45							
	46							
	50							
	55							
	60							
	70							
	80							
90								

Výstrahy

Nasledujúce varovania platia pre inštaláciu, používanie, uzemňovanie, údržbu a opravu tohto zariadenia. Symbol výkričníka upozorňuje na všeobecné varovania a symbol nebezpečenstva označuje riziká špecifické pre konkrétny postup. Keď nájdete tieto symboly v texte tejto príručky alebo na výstražných štítkoch, prečítajte si tieto výstrahy. Symboly rizika a výstrahy špecifické pre produkt, ktoré sa v tejto časti neuvádzajú, sa môžu vyskytnúť v celej hlavnej časti tejto príručky všade tam, kde sa to vzťahuje na daný prípad.

 VÝSTRAHA	
   	<p>NEBEZPEČENSTVO VZNIKU POŽIARU A VÝBUCHU</p> <p>Horľavé výpary, ako napríklad výpary z rozpúšťadla a farby, sa môžu na pracovisku vznietiť alebo explodovať. Farba alebo rozpúšťadlo, ktoré pretekajú zariadením, môžu spôsobiť iskrenie statickej elektriny. Predchádzanie vzniku požiaru a výbuchu:</p> <ul style="list-style-type: none"> • Zariadenie používajte iba v dobre vetraných priestoroch. • Eliminujte všetky zdroje vznietenia, napr. kontrolné žiarovky (indikátory), cigarety, prenosné elektrické lampy a plastové plachty (možné riziko iskrenia statickej elektriny). • Uzemnite všetky zariadenia na pracovisku. Pozrite si pokyny na Uzemnenie. • Nikdy nestriekajte ani nevyplachujte rozpúšťadlo pod vysokým tlakom. • Pracovisko udržiavajte čisté, t. j. bez rozpúšťadiel, handier a benzínu. • V prítomnosti horľavých výparov nezapájajte a neodpájajte napájacie káble ani nezapínajte a nevypínajte vypínače svetiel. • Používajte len uzemnené hadice. • Pri vypúšťaní pištole do vedra ju držte pevne pri boku uzemneného vedra. Nepoužívajte vložky do nádob, ak nie sú antistatické alebo vodivé. • Ak dôjde k výboju statickej elektriny alebo pocítite zásah elektrickým výbojom, ihneď prestaňte používať zariadenie. Zariadenie nepoužívajte, pokiaľ sa problém neidentifikuje a nevyrieši. • Na pracovisku musí byť funkčný hasiaci prístroj.
	<p>NEBEZPEČENSTVO SPOJENÉ S BATÉRIOU</p> <p>Počas výmeny batérií môže dochádzať k tvorbe iskier. V prípade nesprávnej manipulácie môže batéria spôsobiť výbuch:</p> <ul style="list-style-type: none"> • Je potrebné, aby ste používali typ batérie, ktorý je špecifikovaný na použitie s týmto zariadením. • Batériu vymieňajte v prostredí bez výskytu nebezpečenstva (rizika) a v bezpečnej vzdialenosti od horľavých kvapalín alebo výparov.
  	<p>NEBEZPEČENSTVO VSTREKNUTIA POD POKOŽKU</p> <p>Vysokotlaková kvapalina z pištole, ak tečie hadica alebo je prasknutý komponent, prerazí pokožku. Takéto zranenie môže vyzeráť iba ako porezanie, ide však o vážne zranenie, ktorého následkom môže byť amputácia. Ihneď vyhľadajte pomoc chirurga.</p> <ul style="list-style-type: none"> • Nestriekajte bez namontovaného chrániča hrotu a spúšte. • Keď nestriekate, vždy aktivujte poistku spúšťača. • Pištoľou nemierte na nikoho ani na žiadnu časť tela. • Nedávajte ruku na striekací hrot. • Unikajúcu kvapalinu nezastavujte ani neodchylujte jej tok rukou, telom, rukavicou alebo handrou. • Keď prestanete striekať a pred čistením, kontrolou alebo servisom zariadenia postupujte podľa pokynov v časti Postup na uvoľnenie tlaku v tomto návode.

VÝSTRAHA



RIZIKO NESPRÁVNEHO POUŽITIA ZARIADENIA

Nesprávne použitie môže spôsobiť smrť alebo vážne zranenie.

- So zariadením nepracujte, ak ste unavení alebo pod vplyvom liekov či alkoholu.
- Neprekračujte maximálny pracovný tlak ani menovitú teplotu súčastí systému s najnižšími menovitými hodnotami. Pozrite si **Technické údaje** vo všetkých návodoch k zariadeniu.
- Používajte kvapaliny a rozpúšťadlá, ktoré sú kompatibilné s mokrymi súčastami zariadenia. Pozrite si **Technické údaje** vo všetkých príručkách k zariadeniam. Prečítajte si varovania výrobcov kvapalín a rozpúšťadiel. Ak potrebujete úplné informácie o konkrétnom materiáli, vyžiadajte si kartu bezpečnostných údajov materiálu MSDS od distribútora alebo predajcu.
- Ak je zariadenie pod prúdom alebo tlakom, neopúšťajte pracovný priestor.
- Ak sa zariadenie nepoužíva, vypnite ho a postupujte podľa časti **Postup na uvoľnenie tlaku**.
- Zariadenie denne kontrolujte. Opotrebované alebo poškodené diely okamžite opravte alebo vymeňte len za originálne náhradné diely od výrobcu.
- Zariadenie nemeňte ani neupravujte. Zmeny alebo úpravy môžu zrušiť platnosť schválení príslušných inštitúcií a vytvoriť bezpečnostné riziká.
- Skontrolujte, či majú všetky zariadenia dostatočné parametre a či sú schválené pre prostredie, v ktorom ich používate.
- Zariadenie používajte len na určený účel použitia. Informácie získate od svojho distribútora.
- Hadice a káble vedte mimo oblastí s hustou prevádzkou, ostrých hrán, pohybujúcich sa dielov a horúcich povrchov.
- Hadice neskrúcajte ani neohýbajte a nepoužívajte ich na ťahanie zariadenia.
- Dbajte na to, aby sa na pracovisko nedostali deti ani zvieratá.
- Dodržujte všetky platné bezpečnostné predpisy.



NEBEZPEČENSTVO POHYBLIVÝCH ČASTÍ

Pohybujúce sa diely vám môžu priškripnúť alebo odseknúť prsty a iné časti tela.

- K pohybujúcim sa dielom sa nepribližujte.
- Zariadenie nepoužívajte bez chráničov alebo krytov.
- Zariadenie pod tlakom sa môže náhle spustiť. Pred vykonaním kontroly, presunu alebo servisu zariadenia postupujte podľa časti **Postup na uvoľnenie tlaku** v tomto návode. Odpojte napájanie zariadenia alebo prívod vzduchu.



NEBEZPEČENSTVO TOXICKEJ KVAPALINY ALEBO TOXICKÝCH VÝPAROV

Pri zasiahnutí očí alebo pokožky, pri vdýchnutí alebo prehltnutí môžu toxické tekutiny alebo výpary spôsobiť vážne zranenie alebo smrť.

- Prečítajte si kartu bezpečnostných údajov materiálu MSDS, aby ste sa oboznámili so špecifickými rizikami kvapalín, ktoré používate.
- Nebezpečné kvapaliny uchovávajte v schválených nádobách a likvidujte ich v súlade s príslušnými smernicami.



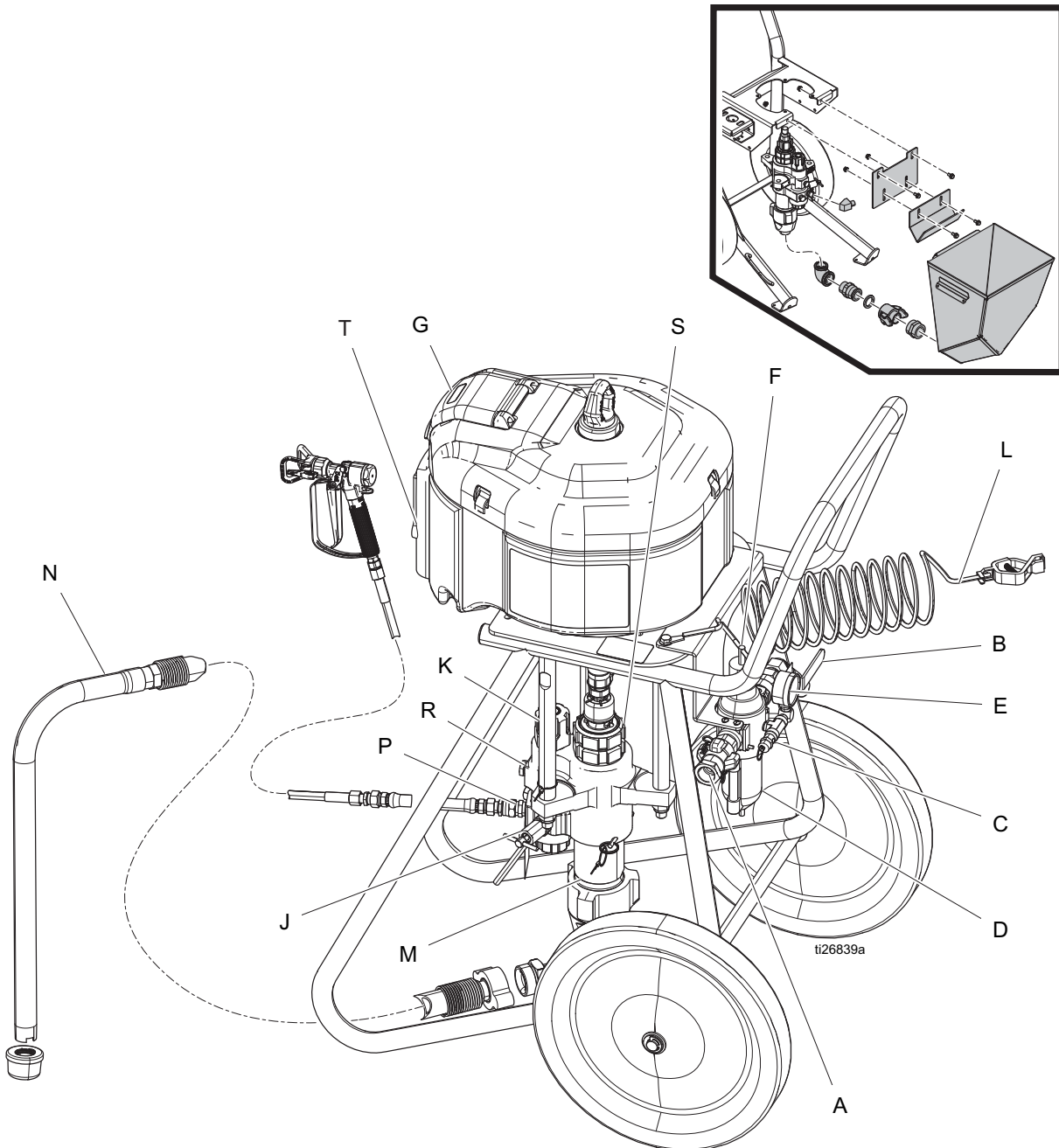
OSOBNÉ OCHRANNÉ PROSTRIEDKY

Na pracovisku používajte vhodné ochranné prostriedky, ktoré vás budú chrániť pred vážnym zranením vrátane zranenia očí, straty sluchu, vdýchnutia jedovatých výparov alebo popálenín. Tieto ochranné prostriedky zahŕňujú, okrem iného, nasledovné:

- Ochranu zraku a sluchu.
- Respirátory, ochranné odevy a rukavice podľa odporúčaní výrobcu kvapalín a rozpúšťadiel.

Identifikácia súčastí - Upevnenie na vozík s nízkou hmotnosťou

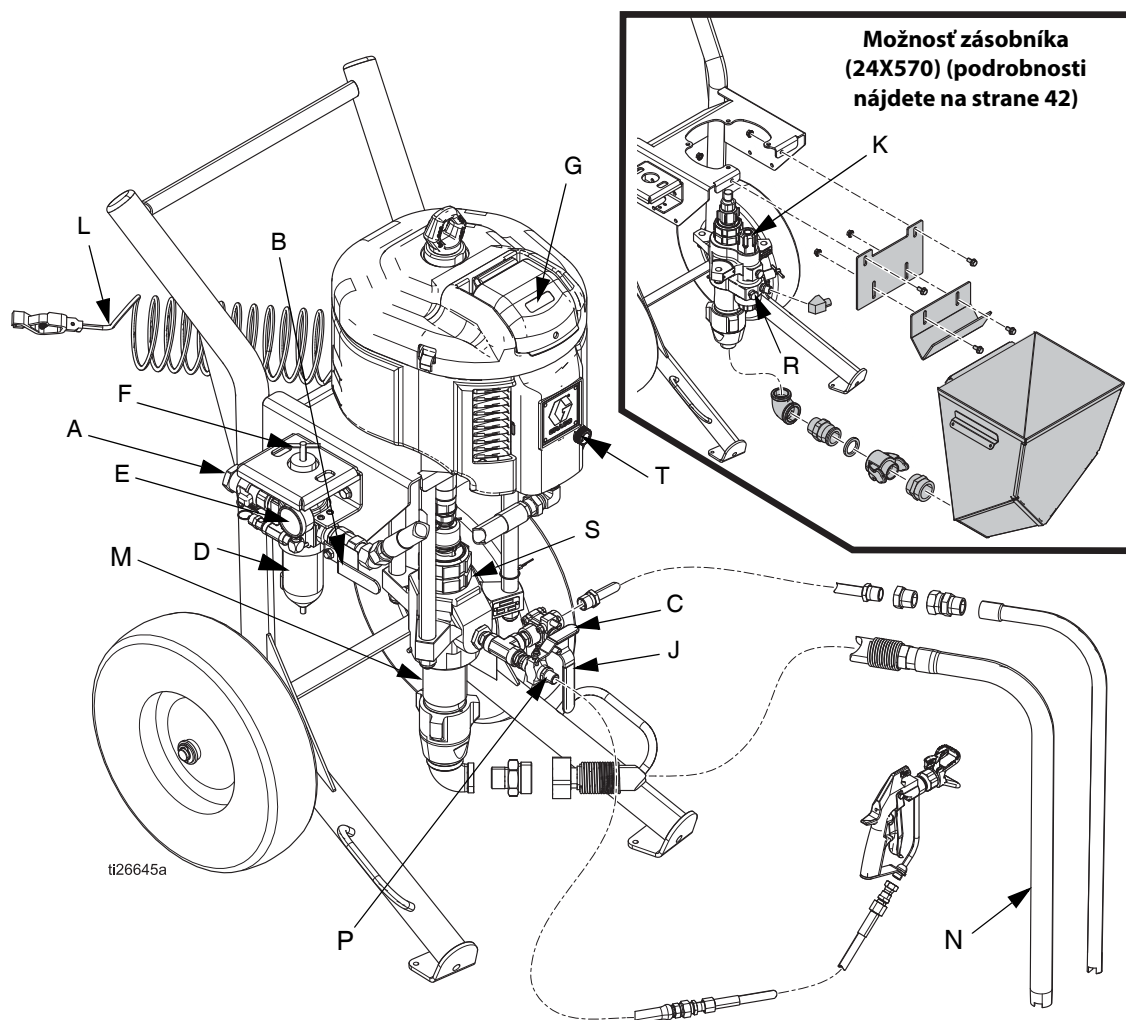
- | | | | |
|---|---|---|---|
| A | Sací vzduchový otvor, 3/4 npt(f) | K | Kvapalinový filter |
| B | Hlavný vypúšťací vzduchový ventil (vyžaduje sa) | L | Uzemňovací drôt (vyžaduje sa) |
| C | Poistný ventil na vypustenie tlaku vzduchu | M | Distribučná jednotka |
| D | Vzduchový filter (skrytý) | N | Sacia hadica a vedenie |
| E | Manometer | P | Odtok kvapaliny |
| F | Gombík na nastavenie vzduchového regulátora | R | Voliteľný výtlačný kvapalinový otvor, určený na pripojenie druhej pištole |
| G | Umiestnenie modulu DataTrak™ (pozrite si stranu 20; tento modul sa nenachádza vo všetkých modeloch) | S | Matica upchávky |
| J | Vypúšťací kvapalinový ventil/odvzdušňovací ventil (vyžaduje sa) | T | Ovládanie rozmrazovania |



OBR. 1: Bezvzduchová striekačka

Identifikácia súčastí - Upevnenie na vysokovýkonný vozík

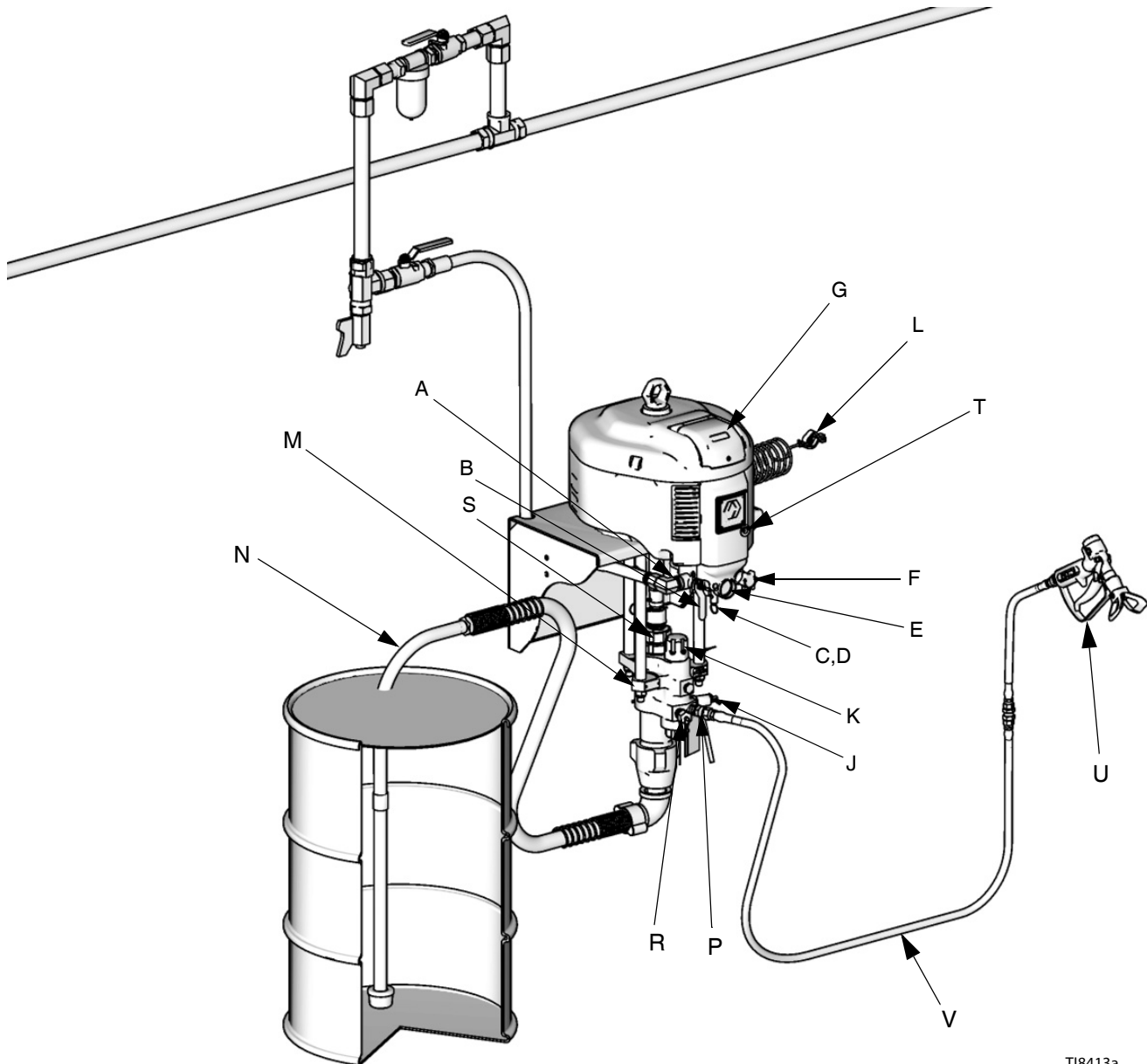
- | | | | |
|---|--|---|---|
| A | Sací vzduchový otvor, 3/4 npt(f) | K | Kvapalinový filter |
| B | Hlavný vypúšťací vzduchový ventil (vyžaduje sa) | L | Uzemňovací drôt (vyžaduje sa) |
| C | Poistný ventil na vypustenie tlaku vzduchu | M | Distribučná jednotka |
| D | Vzduchový filter (skrytý) | N | Sacia hadica a vedenie |
| E | Manometer | P | Odtok kvapaliny |
| F | Gombík na nastavenie vzduchového regulátora | R | Voliteľný výtlačný kvapalinový otvor, určený na pripojenie druhej pištole |
| G | Umiestnenie modulu DataTrak™
(pozrite si stranu 20; tento modul sa nenachádza vo všetkých modeloch) | S | Matica upchávky |
| J | Vypúšťací kvapalinový ventil/odvzdušňovací ventil (vyžaduje sa) | T | Ovládanie rozmrazovania |



OBR. 2: Bezvzduchová striekačka

Identifikácia súčastí - Upevnenie na stenu

- | | | | |
|---|---|---|---|
| A | Sací vzduchový otvor, 3/4 npt(f) | L | Uzemňovací drôt (vyžaduje sa) |
| B | Hlavný vypúšťací vzduchový ventil (vyžaduje sa) | M | Distribučná jednotka |
| C | Poistný ventil na vypustenie tlaku vzduchu | N | Sacia hadica a vedenie |
| D | Vzduchový filter (skrytý) | P | Odtok kvapaliny |
| E | Manometer | R | Voliteľný výtlačný kvapalinový otvor, určený na pripojenie druhej pištole |
| F | Gombík na nastavenie vzduchového regulátora | S | Matica upchávky |
| G | Umiestnenie modulu DataTrak™ (pozrite si stranu 20; tento modul sa nenachádza vo všetkých modeloch) | T | Ovládanie rozmrazovania |
| J | Vypúšťací kvapalinový ventil/odvzdušňovací ventil (vyžaduje sa) | U | Striekacia pištoľ |
| K | Kvapalinový filter | V | Hadica |

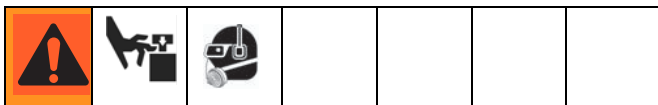


TI8413a

OBR. 3: Systém upevnenia na stenu

Súčasti systému

* Hlavný vypúšťací vzduchový ventil (B)



Zachytený vzduch môže spôsobiť nepravidelnosť cyklov čerpadla, čo môže viesť k vážnemu zraneniu spôsobenému postriekaním alebo pohybujúcimi sa súčastami.

- Dbajte na to, aby bol ventil jednoducho dostupný od čerpadla a aby sa nachádzal za vzduchovým regulátorom.
- Tento ventil sa vyžaduje v systéme na vypustenie vzduchu zachyteného medzi ventilom a vzduchovým motorom po zatvorení ventilu.
 - Po otvorení zapnete prívod vzduchu do motora.
 - Po zatvorení vypnete prívod vzduchu do motora a vypustíte z motora všetok zachytený vzduch.

* Poistný ventil na vypustenie tlaku vzduchu (C)

Tento ventil sa automaticky otvára a vypúšťa tlak vzduchu v prípade, ak tlak nasávaného vzduchu prekračuje predvolený limit.

Vzduchový filter (D)

Slúži na odstránenie škodlivých nečistôt zo zdroja (prívodu) stlačeného vzduchu.

Nastavenie vzduchového regulátora (F)

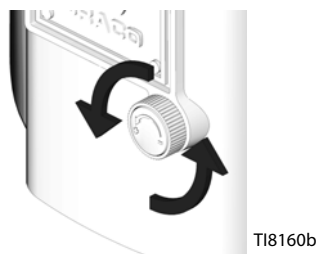
Slúži na úpravu tlaku vzduchu do motora a kvapalinového výtlačného tlaku čerpadla. Musí sa nachádzať v blízkosti čerpadla. Hodnotu tlaku vzduchu zistíte na manometri (E).

* Vypúšťací kvapalinový ventil/odvzdušňovací ventil (J)

Tento ventil sa otvára vtedy, keď chcete vypustiť tlak, a počas výplachu alebo plnenia čerpadla. Počas striekania tento ventil zatvorte.

Ovládanie rozmrazovania (T)

Otočením regulátora (otvorená poloha) obmedzíte tvorbu námrazy.

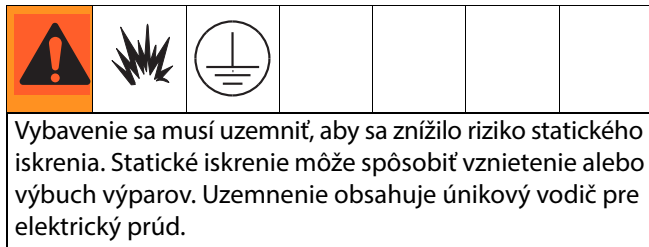


* Vyžadované súčasti systému.

Inštalácia

Pri striekaní v stiesnených priestoroch, ako sú napríklad skladovacie nádrže, umiestnite čerpadlo mimo daného priestoru.

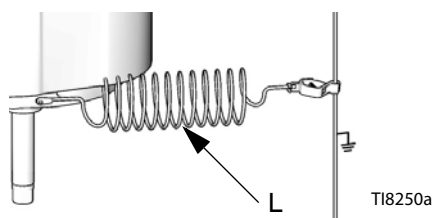
Uzemnenie



Tabuľka 1: Vyžadované nástroje

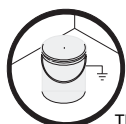
- Uzemňovacie drôty a svorky na nádoby
- Dve kovové nádoby s objemom 5 galónov (19 litrov)

1. Pripojte uzemňovací drôt (244524) (L) k uzemňovaciemu čapu na vzduchovom motore.

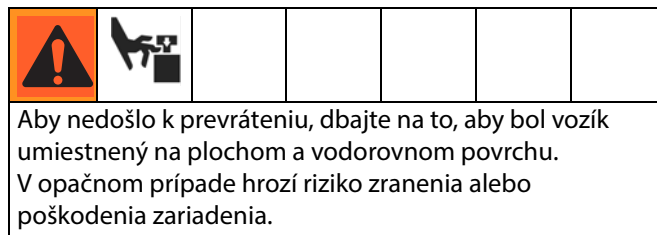


OBR. 4

2. Pripojte druhý koniec uzemňovacieho drôtu k uzemneniu.
3. Uzemnite striekaný predmet, nádobu s prívodom kvapaliny a všetky ostatné zariadenia na pracovisku. Dodržiavajte miestne predpisy. Používajte výlučne elektricky vodivé vzduchové a kvapalinové hadice.
4. Uzemnite všetky nádoby s rozpúšťadlom. Používajte výlučne vodivé kovové nádoby umiestnené na uzemnenom povrchu. Nádobu neukladajte na nevodivý povrch, ako je papier alebo kartón, ktorý prerušuje spojitost uzemnenia.



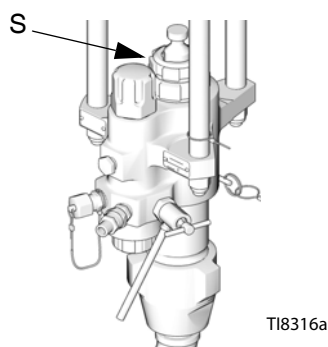
Inštalácia



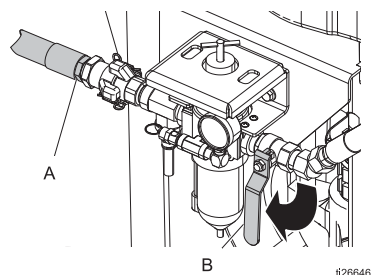
Tabuľka 2: Vyžadované nástroje

- Dva nastaviteľné kľúče,
- Kladivo, ktoré pri používaní nevytvára iskry alebo plastové kladivo,
- Momentový kľúč

1. Uzemnite striekačku.
2. Skontrolujte upchávkovú maticu (S). Naplňte zariadenie tesniacou kvapalinou na hrdlá (TSL). Pritiahnite na uťahovací moment 25 - 30 ft-lb (34 - 41 N•m).



3. Pripojte elektricky vodivú kvapalinovú hadicu k výstupu čerpadla a pritiahnite ju.
4. Pripojte elektricky vodivú kvapalinovú hadicu (a vzduchovú hadicu, ak používate pištoľ AA) k pištoľi a pritiahnite ju. Skontrolujte všetky tlakové spoje a uistite sa, že sú pevne pritiahnuté.
5. Zavrite hlavný vzduchový vypúšťací ventil (B). Pripojte sáciu vzduchovú hadicu k saciemu vzduchovému otvoru s rozmerom 3/4 npt(f) (A).



6. Zariadenie pred použitím prepláchnite. Pozrite si stranu 15.
7. Zariadenie pred použitím naplňte. Pozrite si stranu 15.

Postup na uvoľnenie tlaku

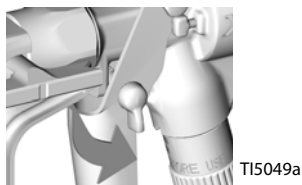


Vždy, keď uvidíte tento symbol, postupujte podľa pokynov v časti Postup na uvoľnenie tlaku.

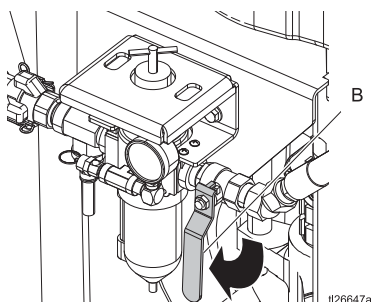


Toto zariadenie je pod tlakom dovedty, kým sa tlak manuálne nevyпустí. Aby nedošlo k vážnemu úrazu vplyvom kvapaliny pod tlakom, napríklad k prerazeniu kože, alebo k poraneniu striekajúcou kvapalinou či pohyblivými časťami, po zastavení striekania a pred čistením, kontrolou, alebo servisom zariadenia vykonajte postup na uvoľnenie tlaku.

1. Aktivujte poistku spúšťača pištole.

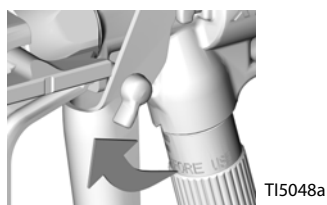


2. Zavrite hlavný vzduchový vypúšťací ventil (B).



3. Vypnite poistku spúšťača pištole.

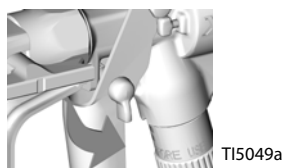
POZNÁMKA: Ak používate pištoľ AA, otočením vzduchového regulátora pištole v smere pohybu hodinových ručičiek vypustíte tlak.



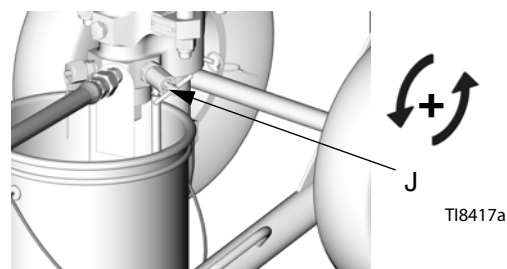
4. Pevne držte pištoľ oproti stene uzemnenej kovovej nádoby. Spustite pištoľ a počkajte, kým sa z nej neuvoľní tlak.



5. Aktivujte poistku spúšťača pištole.

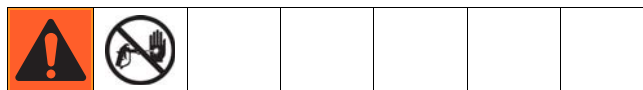


6. Vypustite kvapalinu. Ak chcete vypustiť kvapalinu, pomaly otvárajte všetky kvapalinové vypúšťacie ventily vrátane vypúšťacieho/odvzdušňovacieho ventilu (J) systému do odpadovej nádoby. Ak zariadenie disponuje vratným vedením, otvorte guľový ventil vratného vedenia. Po vypustení kvapaliny zatvorte ventil(y).



7. Ak máte podozrenie, že je tryska alebo hadica upchaná alebo že sa ani po vykonaní vyššie uvedených krokov úplne neuvoľnil tlak, VEĽMI POMALY povoľujte poistnú maticu chrániča trysky alebo koncovú spojku hadice, aby sa tlak postupne uvoľnil, a potom ju povoľte úplne. Odstráňte nečistoty z hadice a dýzy.

Poistka spúšte



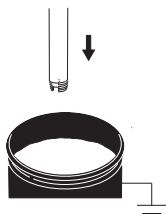
Ak zastavíte striekanie, vždy zaistite poistku spúšťača, aby sa zabránilo náhodnému spusteniu pištole rukou alebo pri jej páde alebo náraze.

Plnenie/Výplach



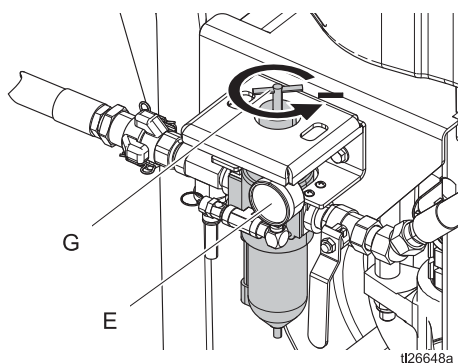
Aby nedošlo k vzniku požiaru a výbuchu, vždy uzemnite zariadenie a odpadovú nádobu. Aby nedošlo k statickému iskreniu a zraneniu v dôsledku striekania, výplach vykonávajte vždy pri najnižšom možnom tlaku.

1. Postupujte podľa pokynov uvedených v časti **Postup na uvoľnenie tlaku**, strana 14.
2. Odpojte hrot a chránič hrotu z pištole.
3. *Platí iba pre výplach:* Podľa potreby odpojte vstavaný kvapalinový filter (nachádza sa v niektorých modeloch). Po odpojení kvapalinového filtra nainštalujte filtračný uzáver.
4. Vložte saciu trubicu do kompatibilnej kvapaliny (ak vykonávate plnenie) alebo rozpúšťadla (ak vykonávate vypláchnutie).

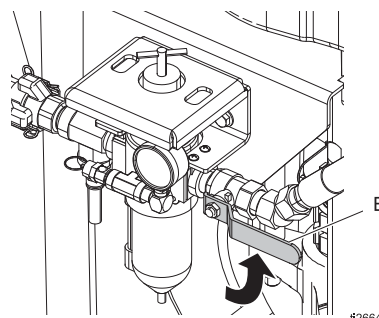


Platí iba pre zinkové striekačky: Vložte vratnú hadicu do kompatibilnej kvapaliny (ak vykonávate plnenie) alebo rozpúšťadla (ak vykonávate vypláchnutie). Otvorte ventil vratného vedenia.

5. Otáčajte gombík na nastavenie regulátora (G) proti smeru hodinových ručičiek dovtedy, kým nebude merač (E) ukazovať nulovú hodnotu.



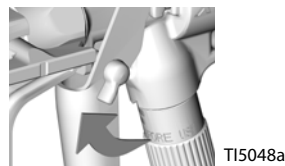
6. Otvorte hlavný vzduchový vypúšťací ventil (B).



Platí iba pre zinkové striekačky: Keď začne z vratného vedenia vytekať čisté rozpúšťadlo alebo kvapalina, zavrite ventil vratného vedenia. Čerpadlo sa zastaví.

7. Trochu otočte gombík na nastavenie regulátora (G) v smere hodinových ručičiek, aby čerpadlo mohlo spustiť cyklus v kroku 8.

8. Naplňte alebo vypláchnite hadicu a pištoľ:
 - a. Vypnite poistku spúšťača pištole.



- b. Spustíte pištoľ do uzemnenej nádoby – z pištole musí začať vytekať stabilný prúd. **V prípade výplachu:** Nechajte spustenú pištoľ dovtedy, kým nezačne z pištole vytekať rozpúšťadlo, potom ju nechajte spustenú ešte ďalších 10 - 15 sekúnd.




POZNÁMKA: Ak používate pištoľ AA, zvýšte tlak vzduchu otočením regulátora pištole v smere hodinových ručičiek.

- c. Zapnite poistku spúšte.

9. V prípade plnenia je zariadenie teraz pripravené na striekanie – pokračujte časťou **Striekanie**, strana 17.

Ak vykonávate výplach, pokračujte krokom 10.

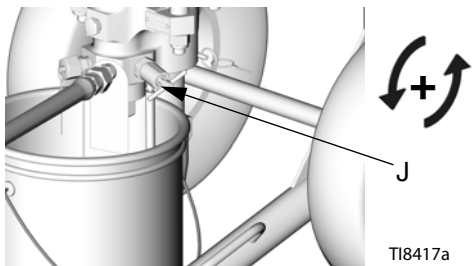
 **POZNÁMKA:** Zvyšné kroky sa vzťahujú iba na výplach.

UPOZORNENIE

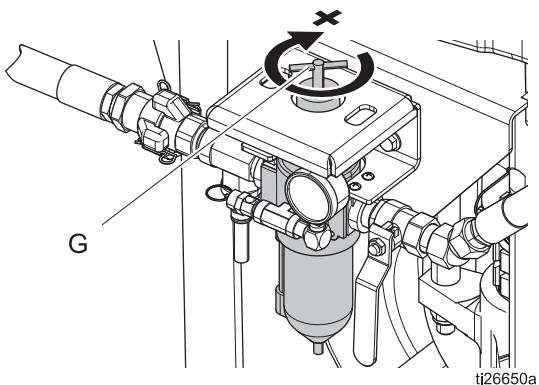
Nenapĺňajte čerpadlo cez vypúšťací/odvzdušňovací ventil, ak používate dvojzložkové materiály. Zmiešané dvojzložkové materiály zatvrdnú vo ventiloch a upchajú ho.

10. Otáčajte gombík na nastavenie regulátora (G) proti smeru hodinových ručičiek dotedy, kým nebude merač (E) ukazovať nulovú hodnotu.
11. Umiestnite vypúšťaciu hadicu (vedenie) do uzemnenej odpadovej nádoby.

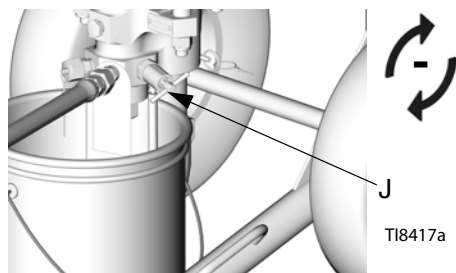
Otáčaním vypúšťacieho/odvzdušňovacieho ventilu (J) proti smeru hodinových ručičiek mierne otvorte ventil.



12. Spustíte čerpadlo otočením gombíka na nastavenie vzduchového regulátora (G) v smere hodinových ručičiek dotedy, kým sa čerpadlo nespustí.

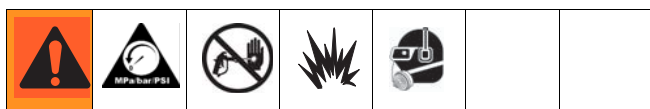


13. Keď z odpadovej hadice začne vytekať čisté rozpúšťadlo, zavrite vypúšťací/odvzdušňovací ventil (J) jeho otočením v smere hodinových ručičiek. Čerpadlo sa zastaví.



14. Postupujte podľa pokynov uvedených v časti **Postup na uvoľnenie tlaku**, strana 14. Ponechajte rozpúšťadlo v striekačke a uskladnite striekačku.

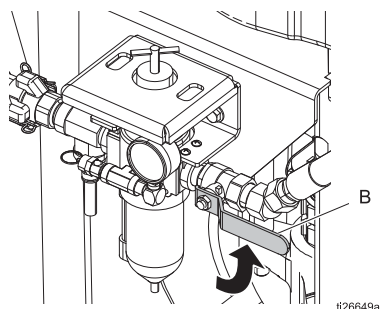
Striekanie



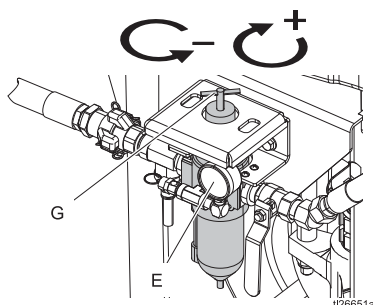
UPOZORNENIE

Dbajte na to, aby čerpadlo nebolo spustené nasucho. Čerpadlo rýchlo zvyšuje otáčky a pri vysokých otáčkach sa môže poškodiť.

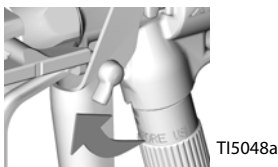
1. Naplňte zariadenie. Pozrite si časť **Plnenie/Výplach**, strana 15.
2. Postupujte podľa pokynov uvedených v časti **Postup na uvoľnenie tlaku**, strana 14.
3. Nainštalujte hrot a chránič hrotu na pištoľ.
4. Otvorte hlavný vzduchový vypúšťací ventil (B).



5. Otáčajte gombíkom na nastavenie regulátora (G) dovtedy, kým sa na manometri (E) nezobrazí požadovaný tlak. Otáčaním v smere hodinových ručičiek sa tlak zvyšuje, proti smeru hodinových ručičiek sa tlak znižuje.



6. Vypnite poistku spúšťača pištole.

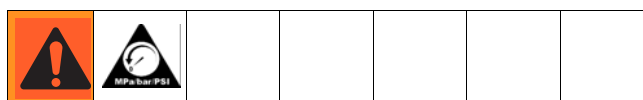


7. Nastriekajte skúšobný vzor. Prečítajte si odporúčania výrobcu kvapaliny. Podľa potreby upravte nastavenie. Ak používate pištoľ AA, počas striekania skúšobného vzoru zvýšte tlak vzduchu v pištoľi.



8. Platí iba pre zinkové striekačky: Keď nestriekate, znížte tlak vzduchu na 30 psi (2,1 MPa, 21 barov). Otvorte vratné vedenie a zavrite pištoľový ventil.
9. Po dokončení striekania vypláchnite zariadenie. Pozrite si časť **Plnenie/Výplach**, strana 15.
10. Postupujte podľa pokynov uvedených v časti **Postup na uvoľnenie tlaku**, strana 14.

Cirkulujúce zinkové kvapaliny



1. Keď striekate zinkové kvapaliny, zavrite ventil vratného vedenia. Počas striekania sa nevyžaduje cirkulácia.
2. Ak chcete cirkulovať tekutinu späť do prívodnej (zdrojovej) nádoby, keď nestriekate, otvorte ventil vratného vedenia a riadne zaistite spúšťač pištole. Čerpadlo bude fungovať aj naďalej.
3. **Vždy uvoľnite tlak v zariadení** pred celonočným vypnutím zariadenia, keď meníte striekacie hroty alebo keď kontroluje/vykonávané servis akejkoľvek časti systému. Počas cirkulácie sa v pištoľovom vedení bude nachádzať určitý objem kvapaliny, ktorý je potrebné vypustiť.

Vypnutie

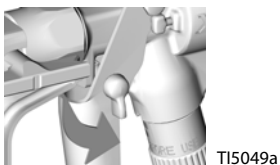


UPOZORNENIE

Vodu ani vodné kvapaliny nikdy nenechávajte v čerpadle cez noc. Ak čerpáte kvapalinu na báze vody, zariadenie najskôr vypláchnite vodou, potom pomocou inhibítora hrdze, ako je napríklad roztok lakového benzínu (nazývaný aj ťažký benzín). Uvoľnite tlak a nechajte inhibítor hrdze v čerpadle – inhibítor bude chrániť súčasti čerpadla pred koróziou.

1. Postupujte podľa pokynov uvedených v časti **Postup na uvoľnenie tlaku**, strana 14.

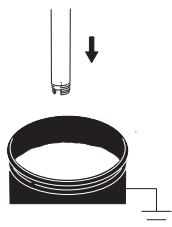
2. Aktivujte poistku spúšťača pištole.



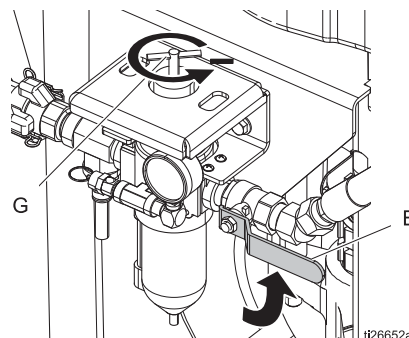
T15049a

3. Odpojte hrot a chránič hrotu z pištole, potom ich vyčistite osobitne.

4. Umiestnite saciu trubicu do uzemnenej kovovej nádoby obsahujúcej čistiacu kvapalinu.



5. Otvorte hlavný vzduchový vypúšťací ventil (B). Otáčajte gombíkom na nastavenie regulátora (G) proti smeru hodinových ručičiek na najnižší možný tlak kvapaliny.



t126652a

6. Vypnite poistku spúšťača pištole.

7. Podržte kovovú časť pištole pevne smerom do uzemnenej kovovej nádoby. Spustite pištoľ a počkajte, kým z nej nezačne vytekať čisté rozpúšťadlo.



T18727a

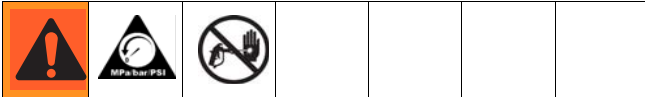
8. Postupujte podľa pokynov uvedených v časti **Postup na uvoľnenie tlaku**, strana 14.

Údržba

Plán preventívnej údržby

Prevádzkové podmienky konkrétneho systému určujú frekvenciu údržby. Vypracujte si plán preventívnej údržby formou záznamov, kedy a aký druh údržby sa vyžaduje, a potom stanovte pravidelný plán kontroly systému.

Denná údržba



POZNÁMKA: V prípade odstavenia zariadenia cez noc vypnite čerpadlo v dolnej časti pohybu piesta, aby kvapalina nevyschla na odhalenej výtlačnej ojnici, a aby sa nepoškodili upchávky hrdla. Postupujte podľa pokynov uvedených v časti **Postup na uvoľnenie tlaku**, strana 14.

1. Vypláchnite zariadenie. Pozrite si časť **Plnenie/Výplach**, strana 15.
2. Uvoľnite tlak. Pozrite si časť **Postup na uvoľnenie tlaku**, strana 14.
3. Skontrolujte upchávkovú maticu (S, OBR. 1). Nastavte upchávky a podľa potreby vymeňte TSL. Pritiahnite na ťahovací moment 25-30 ft-lb (34-41 N·m).
4. Vypustite vodu zo vzduchového filtra.
5. Pomocou vhodného rozpúšťadla vyčistite saciu trubicu. Odporúčame, aby ste na čistenie vonkajších častí striekačky používali handru a vhodné rozpúšťadlo.
6. Skontrolujte hadice, potrubné vedenia a spojky. Pred každým použitím zariadenia dotiahnite všetky kvapalinové spoje.
7. Vyčistite filter kvapalinového vedenia.

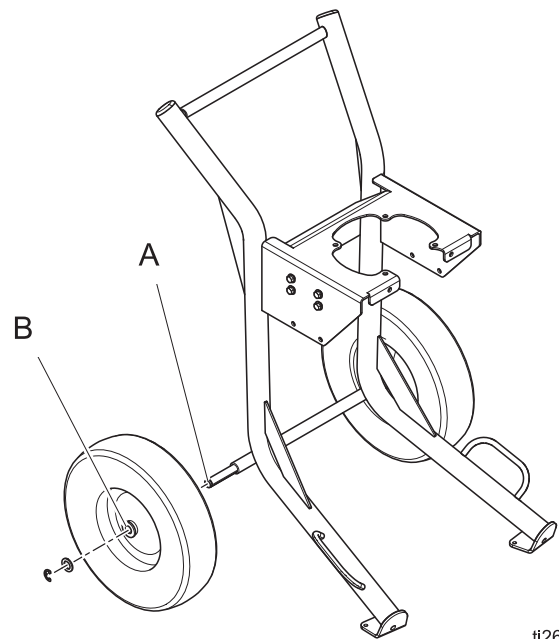
Ochrana pred koróziou

Čerpadlo vždy vypláchnite pred tým, než kvapalina zaschne na výtlačnej ojnici. Vodu ani vodové (vodou riediteľné) kvapaliny nikdy nenechávajte v čerpadle cez noc. Čerpadlo najprv vypláchnite vodou alebo vhodným rozpúšťadlom a potom ho vypláchnite roztokom lakového benzínu (nazývaného aj ťažký benzín). Uvoľnite tlak a ponechajte roztok lakového benzínu (nazývaného aj ťažký benzín) v čerpadle na ochranu súčastí pred koróziou.

Údržba vozíka

Ľahkým olejom pravidelne mažte os medzi bodmi A a B. Pozrite si časť OBR. 5.

Vozík udržiavajte v čistote a rozliate médiá denne odstraňujte pomocou vhodného rozpúšťadla.



ti26653a

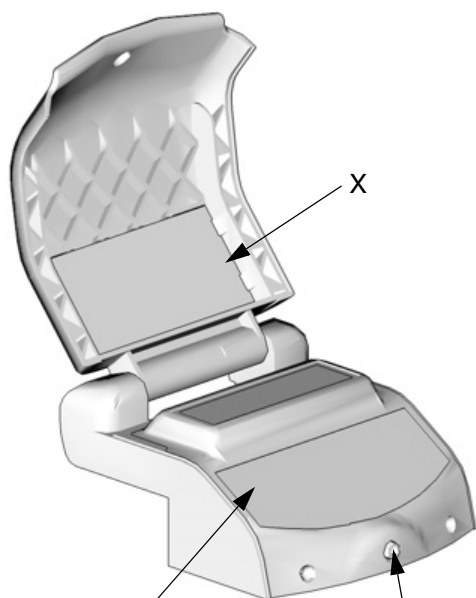
OBR. 5: Zostava vozíka – zobrazený je vysokovýkonný model vozíka

Ovládacie prvky a indikátory modulu DataTrak

POZNÁMKA: Súčasťou niektorých modelov je modul DataTrak. Prečítajte si časť **Modely**, strana 4, ktorá obsahuje zoznam modelov s modulom DataTrak.

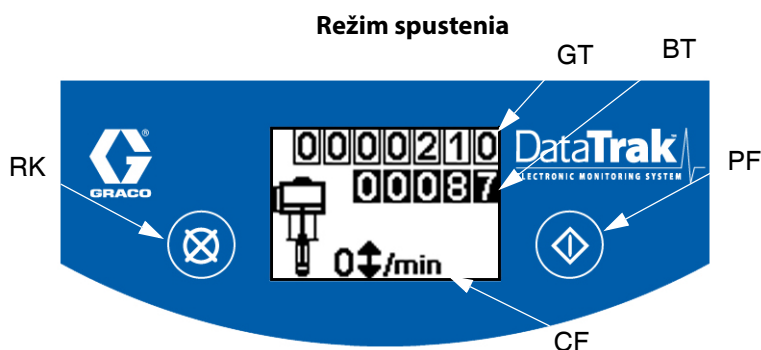
Legenda k OBR. 6

- T Limit abnormálneho fungovania v cykloch za minútu (môže nastaviť používateľ, 00 = VYPNUTÉ)
- U Výtlak distribučnej jednotky (môže nastaviť používateľ)
- V Jednotky rýchlosti toku (používateľ ich môže nastaviť na \updownarrow /min. galóny za minútu [US], galóny za minútu [imperiálne jednotky], oz/min. [US], oz/min. [imperiálne jednotky], l/min. alebo cm³/min.)
- W LED (indikátor chyby, keď svieti)
- X Diagnostická referenčná karta (pozrite si časť TABUĽKA 3, strana 23)
- Y Displej
- PF Tlačidlo plnenia/výplachu (umožňuje zapnúť režim plnenia/výplachu. V režime plnenia/výplachu nie je k dispozícii funkcia ochrany pred abnormálnym fungovaním a počítadlo dávok (BT) nefunguje.)
- RK Tlačidlo resetovania (Resetovanie chýb. Stlačením a podržaním tohto tlačidla na 3 sekundy vymažete hodnotu počítadla dávok.)
- CF Rýchlosť cyklu/prietoku
- BT Počítadlo dávok
- GT Celkové počítadlo
- RT Prepnutie abnormálneho fungovania (zapnutie/vypnutie)
- UT Možnosť chyby E1 (zapnutie/vypnutie)
- DT Možnosť chyby E2 (zapnutie/vypnutie)
- ST Možnosť chyby E5 (zapnutie/vypnutie)

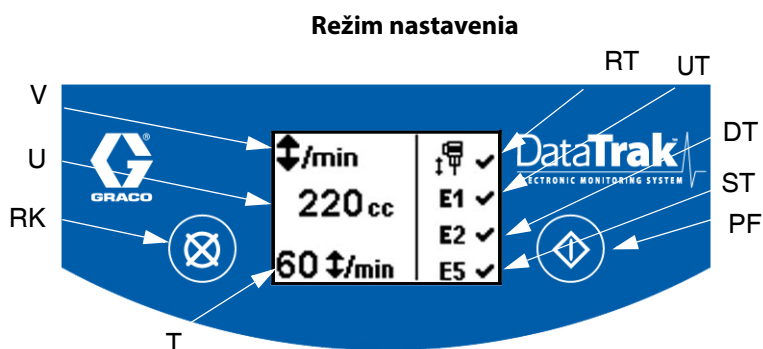


Y; Pozrite si podrobné informácie napravo.

TI8215a




TI8622b





TI8623b

OBR. 6. Ovládacie prvky a indikátory modulu DataTrak






Používanie modulu DataTrak

 **POZNÁMKA:** Aby nedošlo k poškodeniu softvérových tlačidiel modulu DataTrak, nestláčajte tieto tlačidlá ostrými predmetmi, ako napríklad perom, plastovými kartami alebo nechtami.

 **POZNÁMKA:** Súčasťou niektorých modelov je modul DataTrak. Prečítajte si časť **Modely**, strana 4, ktorá obsahuje zoznam modelov s modulom DataTrak.

 **POZNÁMKA:** Displej modulu DataTrak (Y) sa vypne po uplynutí 1 minúty, aby sa šetrila energia batérie. Stlačením akéhokoľvek tlačidla obnovte zobrazenie na displeji.

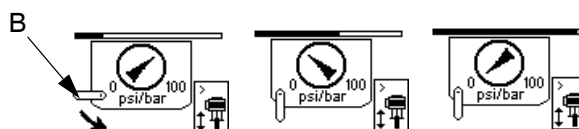
Režim nastavenia


1. Pozrite si časť OBR. 6. Stlačte a podržte tlačidlo  5 sekúnd, kým sa nezobrazí ponuka nastavenia.
 2. Ak chcete zadať nastavenia abnormálnej prevádzky, veľkosti distribučnej jednotky a jednotiek prietokovej rýchlosti, a súčasne povoliť abnormálne fungovanie, možnosti chýb E1, E2 a E5, stlačením tlačidla  zmeňte hodnotu, potom stlačte tlačidlo  na uloženie hodnoty a premiestnite kurzor do ďalšieho údajového poľa.
-  **POZNÁMKA:** Keď je povolený režim abnormálneho fungovania a možnosti chýb E1, E2 a E5, na obrazovke nastavenia sa zobrazí symbol ✓. Pozrite si časť OBR. 6.
3. Premiestnite kurzor do poľa povolenia možnosti chyby E5 a opätovným stlačením tlačidla  ukončíte režim nastavenia.

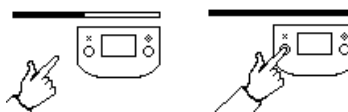
Režim spustenia

Abnormálne fungovanie



1. Pozrite si časť OBR. 6. Ak dôjde k abnormálnemu fungovaniu čerpadla, elektromagnet ochrany pred abnormálnym fungovaním sa zapne a vypne čerpadlo. LED indikátor (W) bude blikať a na displeji (Y) sa zobrazí stav abnormálneho fungovania (pozrite si Tabuľka 3).
2. Ak chcete obnoviť zobrazenie na monitore abnormálneho fungovania, zavrite hlavný vzduchový ventil (B). Počkajte, kým sa vzduch úplne nevypustí zo vzduchového motora a potom pokračujte krokom 3. Zobrazenie na obrazovke sa upraví príslušným spôsobom podľa nižšie uvedeného znázornenia.



3. Stlačením  vymažete diagnostický kód a resetujete elektromagnet abnormálneho fungovania.




4. Otvorením hlavného vzduchového ventilu (B) reštartujete čerpadlo.

 **POZNÁMKA:** Ak chcete vypnúť monitorovanie abnormálneho fungovania, prejdite do režimu nastavenia a nastavte hodnotu abnormálneho fungovania (T) na 0 (nula) alebo vypnite (RT)  (pozrite si OBR. 6).

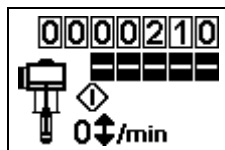
Plnenie/Výplach


1. Pozrite si časť OBR. 6. Ak chcete vstúpiť do režimu plnenia/výplachu, stlačením ľubovoľného tlačidla obnovte

zobrazenie na obrazovke a potom stlačte tlačidlo .


Na displeji sa zobrazí blikajúci symbol plnenia/výplachu



a dióda LED začne blikat



2. V režime plnenia/výplachu nie je k dispozícii funkcia ochrany pred abnormálnym fungovaním a počítadlo dávok [BT] nefunguje.
3. Ak chcete ukončiť režim plnenia/výplachu, stlačením ľubovoľného tlačidla obnovte zobrazenie na obrazovke a potom stlačte tlačidlo . Zobrazenie symbolu plnenia/výplachu na displeji sa zruší a dióda LED prestane blikat.


Počítadlo

Pozrite si časť OBR. 6. Posledná číslica počítadla dávok (BT) predstavuje desatiny galónov alebo litrov. Ak chcete resetovať počítadlo, stlačením ľubovoľného tlačidla obnovte zobrazenie na displeji a potom stlačte a na 3 sekundy podržte tlačidlo .

 **POZNÁMKA:** Ak sa rýchlosť toku nastaví na  /min., obidve počítadlá zobrazia počet cyklov čerpadla.


Displej

Pozrite si časť OBR. 6. Displej (Y) sa vypne po uplynutí 1 minúty nečinnosti v režime spustenia alebo po uplynutí 3 minút v režime nastavenia. Stlačením akéhokoľvek tlačidla obnovte zobrazenie na displeji.

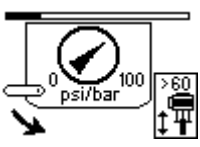



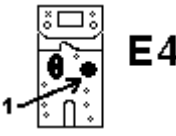
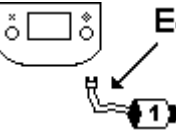


 **POZNÁMKA:** Modul DataTrak bude počítat cykly aj napriek vypnutiu displeja.

Diagnostika

Modul DataTrak dokáže diagnostikovať niektoré problémy s čerpadlom. Keď monitor deteguje problém, dióda LED (W, OBR. 6) začne blikat a na displeji sa zobrazí diagnostický kód. Pozrite si časť Tabuľka 3.

Ak chcete potvrdiť diagnózu a prejsť späť na obrazovku normálneho fungovania, jedným stlačením tlačidla  obnovíte zobrazenie na displeji a ďalším stlačením tohto tlačidla vymažete obrazovku s diagnostickým kódom.

Tabuľka 3: Diagnostické kódy

Symbol	Kód	Názov kódu	Výsledok diagnostiky	Príčina
		Abnormálne fungovanie	Čerpadlo má vyššie otáčky než je limit abnormálneho fungovania.	<ul style="list-style-type: none"> Zvýšený tlak vzduchu. Zvýšený výstup kvapaliny. Prázdny zásobník s kvapalinou.
	E-1	Posun nahor	Presakovanie média počas zdvihu nahor.	Oopotrebovaný piestový ventil alebo upchávky.
	E-2	Posun nadol	Presakovanie média počas pohybu piesta nadol.	Oopotrebovaný sací ventil.
	E-3	Slabá batéria	Napätie batérie je príliš nízke na to, aby sa vyplo abnormálne fungovanie.	Slabá batéria. Ak chcete vymeniť batériu, prečítajte si príručku 311238.
	E-4	Servisná súčasť 1	Problém so zastavením abnormálneho fungovania.	<ul style="list-style-type: none"> Poškodený elektromagnet. Poškodený nosič ventila.
	E-4	Odpojený elektromagnet	Elektromagnet je odpojený.	<ul style="list-style-type: none"> Elektromagnet je odpojený. Poškodené vodiče elektromagnetu.
	E-5	Servisná súčasť 2	Problém so snímaním pohybu ventila.	<ul style="list-style-type: none"> Odpojené senzory. Nesprávne namontované senzory. Poškodené senzory. Poškodený nosič ventila.
	E-6	Vyhorená poistka	Poistka je vyhorená.	<ul style="list-style-type: none"> Pokazený elektromagnet alebo vodiče elektromagnetu. Extrémne teploty (nad 60°C [140°F]).

Riešenie problémov



1. Postupujte podľa pokynov uvedených v časti **Postup na uvoľnenie tlaku**, strana 14.
2. Pred demontážou čerpadla overte výskyt všetkých možných príčin a problémov.

Problém	Príčina	Riešenie
Zariadenie nepoužívajte.	Zatvorený alebo upchatý ventil.	Vyčistite vzduchové vedenie, zvyšte objem prívodu vzduchu. Overte, či sú ventily otvorené.
	Zablokovaná kvapalinová hadica alebo pištoľ.	Vyčistite hadicu alebo pištoľ.*
	Zaschnutá kvapalina na výtlačnej ojnici.	Vyčistite ojnicu – čerpadlo vždy zastavte v dolnej časti pohybu piesta. Naplňte vlhkú nádobu vhodným rozpúšťadlom.
	Znečistené, opotrebované alebo poškodené súčasti vzduchového motora.	Vyčistite alebo opravte vzduchový motor. Prečítajte si príručku k motoru.
	Chyba abnormálneho fungovania alebo zaseknutý modul DataTrak.	Pozrite si časť Používanie modulu DataTrak-Abnormálne fungovanie , strana 21.
Nízky výkon obidvoch zdvihov.	Zablokované vzduchové vedenie alebo nedostatočný prívod vzduchu. Zatvorené alebo upchané ventily.	Vyčistite vzduchové vedenie, zvyšte objem prívodu vzduchu. Overte, či sú ventily otvorené.
	Zablokovaná kvapalinová hadica/pištoľ. Príliš malý vnútorný priemer hadice.	Vyčistite hadicu alebo pištoľ*, použite hadicu s väčším vnútorným priemerom.
	Tvorba námrazy na vzduchovom motore.	Otvorte ovládanie rozmrazovania, pozrite si stranu 12.
Nízky výkon pohybu piesta nadol.	Otvorený alebo opotrebovaný sací ventil.	Vyčistite sací ventil alebo vykonajte jeho servis.
	Kvapalina s vysokou viskozitou.	Upravte dištančné podložky nasávania.
Nízky výkon pri pohybe piesta nahor.	Otvorený alebo opotrebovaný piestový ventil alebo upchávky.	Vyčistite piestový ventil, vymeňte upchávky.
Nepravidelne sa zvyšujúce otáčky.	Vyčerpaný zdroj kvapaliny, upchané nasávanie.	Doplňte kvapalinový zdroj a naplňte čerpadlo. Vyčistite saciu trubicu.
	Kvapalina s vysokou viskozitou.	Znížte viskozitu, upravte sacie dištančné podložky.
	Otvorený alebo opotrebovaný piestový ventil alebo upchávky.	Vyčistite piestový ventil, vymeňte upchávky.
	Otvorený alebo opotrebovaný sací ventil.	Vyčistite sací ventil alebo vykonajte jeho servis.
Pomalé fungovanie.	Možná tvorba námrazy.	Vypnite čerpadlo. Otvorte ovládanie rozmrazovania, pozrite si stranu 12.
Čerpadlo vykonáva cykly, alebo nedokáže uchovať tlak po zastavení.	Opotrebované poistné ventily alebo tesnenia.	Vykonajte servis distribučnej jednotky. Prečítajte si časť Odpojenie distribučnej jednotky Xtreme , strana 25, a príručku k distribučným jednotkám Xtreme (311762).
V kvapaline sú vzduchové bubliny.	Uvoľnené sacie vedenie.	Pritiahnite. Na pripojenia (spoje) použite vhodné tesniace závitové mazivo alebo pásku PTFE.
Nedokonalá povrchová úprava alebo nepravidelný vzor striekania.	Nesprávny tlak kvapaliny v pištoli.	Prečítajte si príručku k pištoli a odporúčania výrobcu kvapaliny.
	Kvapalina je príliš riedka alebo hustá.	Upravte viskozitu kvapaliny, prečítajte si odporúčania výrobcu kvapaliny.
	Znečistená, opotrebovaná alebo poškodená striekacia pištoľ.	Vykonajte servis striekacej pištole. Pozrite si príručku k striekacej pištoli.

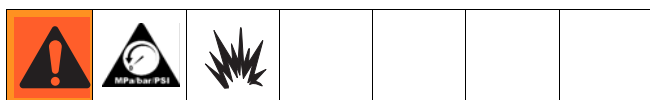
* Ak chcete zistiť, či je kvapalinová hadica alebo pištoľ zablokovaná (upchatá), postupujte podľa časti **Postup na uvoľnenie tlaku**, strana 14. Odpojte kvapalinovú hadicu a k výtlačnému kvapalinovému otvoru čerpadla umiestnite vhodnú nádobu na zachytenie kvapaliny. Zapnite vzduch (stačí tak, aby sa rozbehlo čerpadlo). Ak sa čerpadlo rozbehne, upchaná je kvapalinová hadica alebo pištoľ.

Odpojenie distribučnej jednotky Xtreme

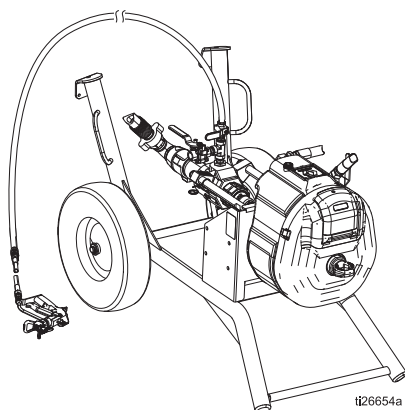
Vyžadované nástroje

- súprava nastaviteľných kľúčov,
- Momentový kľúč
- gumové kladivo,
- mazivo na závit,
- mazivo proti zaseknutiu 222955,
- prípravok Loctite® 2760™ alebo ekvivalentný prípravok

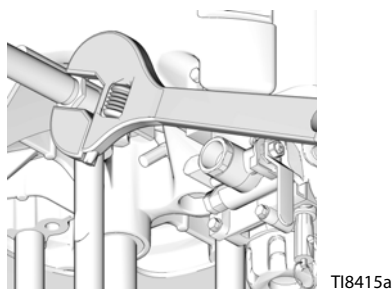
Odpojenie a pripojenie distribučnej jednotky



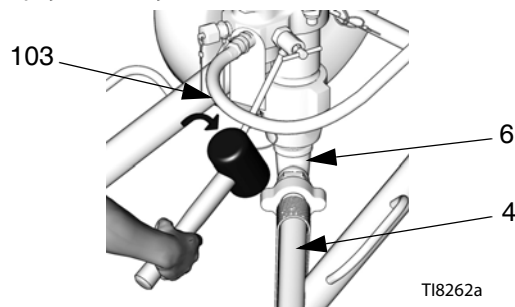
1. Vypláchnite čerpadlo; prečítajte si časť **Plnenie/Výplach**, strana 15. Vypnite čerpadlo v spodnej časti pohybu piesta. Postupujte podľa pokynov uvedených v časti **Postup na uvoľnenie tlaku**, strana 14.
2. Preklopte vozík na zadnú stranu.



3. Odpojte vzduchovú hadicu.



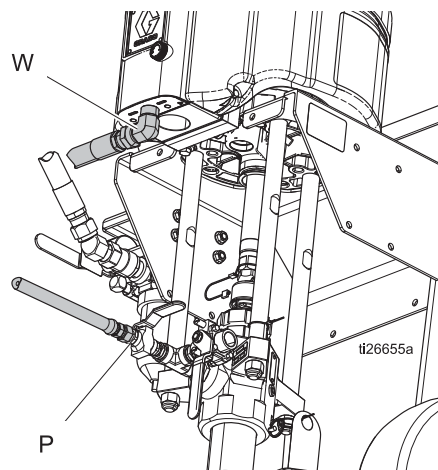
4. Odpojte kvapalinovú hadicu (103). Odpojte saciu hadicu (4). Kľúčom uchopte tvarovku kvapalinového výstupného otvoru (6), aby ste ju neuvoľnili počas odpájania sacej hadice.



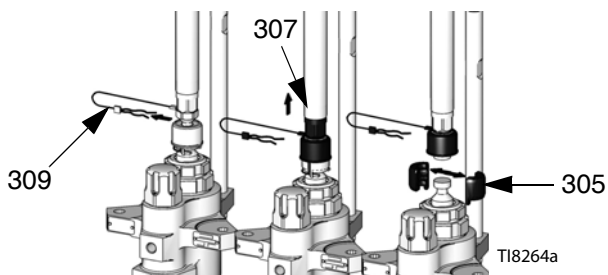
Nezdvíhajte čerpadlo pomocou zdvíhacieho krúžku, keď celková hmotnosť presahuje 250 kg (550 libier).					

UPOZORNENIE					
Počas odpájania distribučnej jednotky postupujte opatrne – hmotnosť distribučnej jednotky môže byť až 25 kg (55 libier). Prijmite príslušné preventívne opatrenia.					

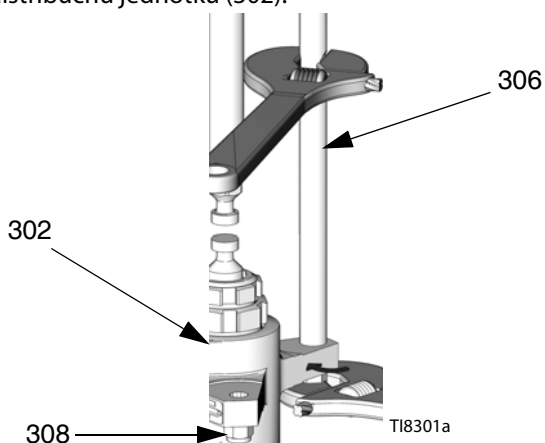
5. Zaznamenajte si pozíciu výtlačného otvoru distribučnej jednotky (P) vzhľadom na sací otvor motora (W) (zarovnanie počas montáže bude jednoduchšie). Ak motor nevyžaduje servis, ponechajte ho upevnený k montážnym držiakom.




6. Odpojte svorku (309), a posúvajte kryt spojky (307) nahor, kým neodpojíte spojku (305).




7. Kľúčom uchopte ploché časti ojnice, aby sa ojnice (306) neotáčali. Odskrutkujte matice (308) a odpojte distribučnú jednotku (302).



8. Informácie o servise distribučnej jednotky nájdete v príručke k distribučnej jednotke Xtreme (311762). Ak chcete vykonať servis motora, prečítajte si samostatnú príručku k motoru.
9. Distribučnú jednotku pripojte podľa krokov demontáže v obrátenom poradí.

 **POZNÁMKA:** Matice (308) pritiahnite na ťahovací moment 68-81 N•m (50-60 ft-lb).

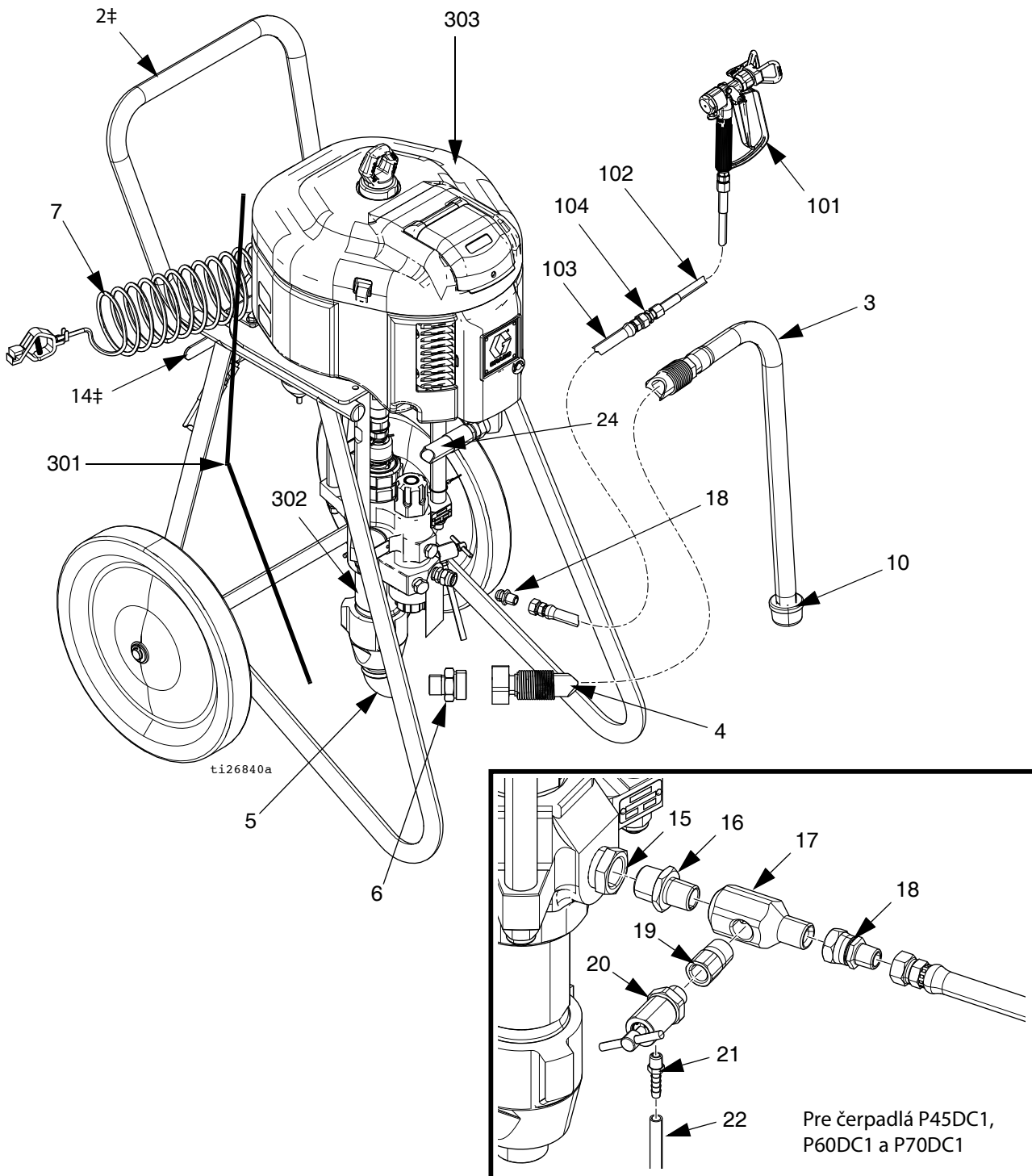
Súprava na upevnenie na stenu

 **POZNÁMKA:** Pred tým, než budete upevňovať akúkoľvek čerpadlovú súpravu na stenu, vykonajte kroky uvedené v časti **Postup na uvoľnenie tlaku**, strana 14.

1. Overte, či má stena dostatočnú nosnosť vzhľadom na hmotnosť súpravy čerpadla a príslušenstva, kvapaliny, hadíc a vibrácií, ktoré sú spôsobené prevádzkou čerpadla.
2. Vyvrtajte štyri otvory 7/16 palca (11 mm) a ako šablónu použite konzolu. Použite ľubovoľnú z troch skupín montážnych otvorov v konzole. Pozrite si časť **Čerpadlové súpravy s distribučnými jednotkami L290C# (pomer 16 : 1, 25 : 1, 45 : 1)**, strana 50.
3. Konzolu riadne priskrutkujte pomocou skrutiek a podložiek, ktoré sú určené na upevňovanie predmetov do steny danej konštrukcie.
4. Pripojte súpravu čerpadla k montážnej konzole (213).
5. Pripojte vzduchové a kvapalinové hadice. Prečítajte si časť **Inštalácia**, strana 13.

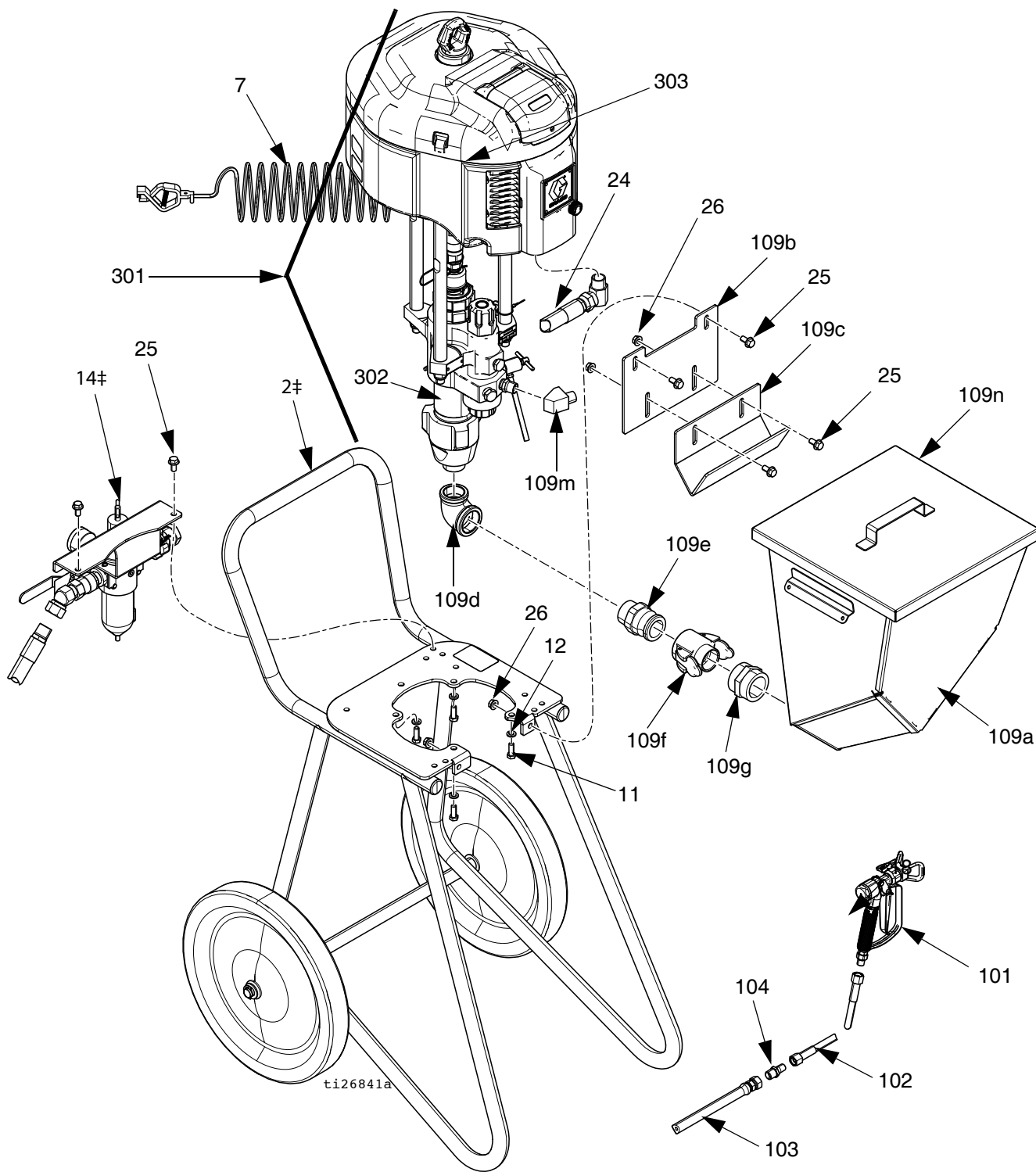
Súčasti bezvzduchových striekačiek Xtreme

Zobrazená je kompletná striekačka (vrátane hadice a pištole)



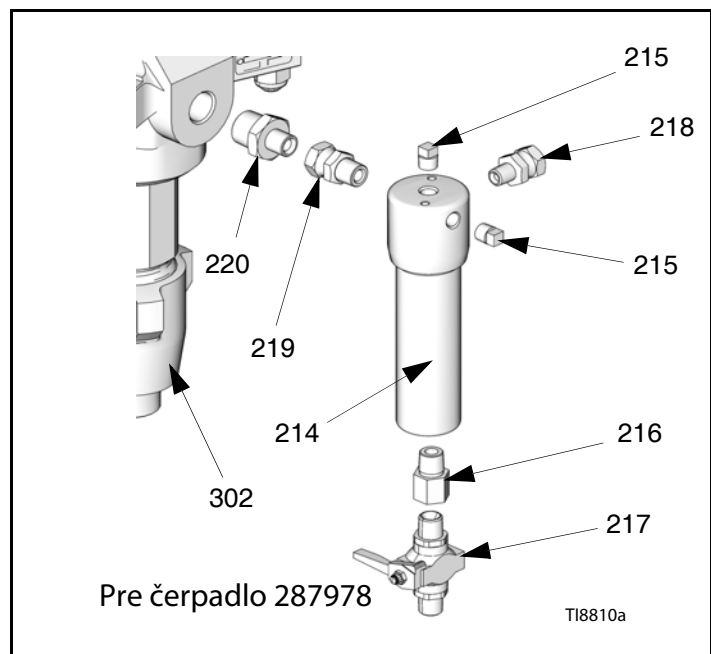
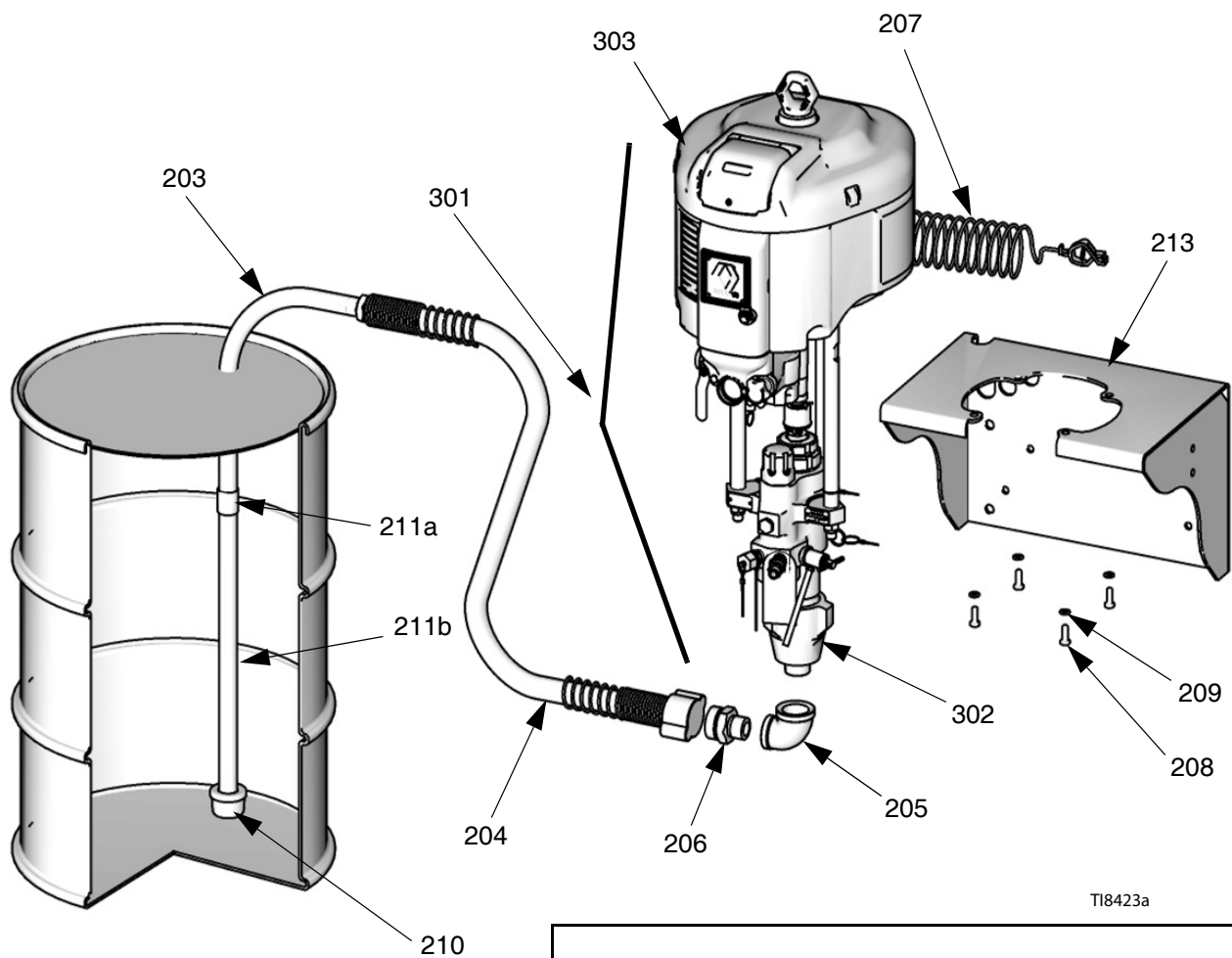
OBR. 7: Zobrazený je model X45DL1

Bezvzduchová striekačka Xtreme so súčastami súpravy zásobníka



OBR. 8: Zobrazený je model X25DL5

Súčasti súpravy Xtreme na upevnenie na stenu



OBR. 9: Súprava na upevnenie na stenu

Súčasti – súpravy bezvzduchovej striekačky Xtreme

Nasledujúca tabuľka obsahuje hlavné súčasti a čísla súčastí (dielov) každej súpravy bezvzduchovej striekačky. Informácie o súčastiach, ktoré tvoria každú súpravu bezvzduchovej striekačky, nájdete v časti **Spoločné súčasti**, ktorá začína na strane 35.

Ak chcete určiť špecifické možnosti zásobníka a číslo súpravy, prečítajte si príslušné informácie v časti **Voliteľné možnosti zásobníka**, strana 34.

Súčasti - Všetky súpravy bezvzduchových striekačiek

Súprava striekačky	Referenčné číslo a popis		
	301	302	303
	Čerpadlo (pozrite si stranu 43)	Distribučná jednotka (pozrite si 311762)	Motor (pozrite si 311238)
X25DH1	P25EC2	L290C2	N34DT0
X25DL1	P25EC2	L290C2	N34DT0
X25DH2	P25EC2	L290C2	N34DT0
X25DL2	P25EC2	L290C2	N34DT0
X25DW2	P25EC4	L290C2	N34DT0
X25DH3	P25DC2	L290C2	N34DN0
X25DL3	P25DC2	L290C2	N34DN0
X25DH4	P25DC2	L290C2	N34DN0
X25DL4	P25DC2	L290C2	N34DN0
X25DW4	P25DC4	L290C2	N34DN0
X25DH5	P25EC2	L290C2	N34DT0
X25DL5	P25EC2	L290C2	N34DT0
X25DH6	P25DC2	L290C2	N34DN0
X25DL6	P25DC2	L290C2	N34DN0
X30DH1	P30EC2	L220C2	N34DT0
X30DL1	P30EC2	L220C2	N34DT0
X30DH2	P30EC2	L220C2	N34DT0
X30DL2	P30EC2	L220C2	N34DT0
X30DW2	P30EC4	L220C2	N34DT0
X30DH3	P30DC2	L220C2	N34DN0
X30DL3	P30DC2	L220C2	N34DN0
X30DH4	P30DC2	L220C2	N34DN0
X30DL4	P30DC2	L220C2	N34DN0

Súprava striekačky	Referenčné číslo a popis		
	301	302	303
	Čerpadlo (pozrite si stranu 43)	Distribučná jednotka (pozrite si 311762)	Motor (pozrite si 311238)
X30DW4	P30DC4	L220C2	N34DN0
X30DH5	P30EC2	L220C2	N34DT0
X30DL5	P30EC2	L220C2	N34DT0
X30DH6	P30DC2	L220C2	N34DN0
X30DL6	P30DC2	L220C2	N34DN0
X35DH1	P35EC2	L115C2	N22DT0
X35DL1	P35EC2	L115C2	N22DT0
X35DH2	P35EC2	L115C2	N22DT0
X35DL2	P35EC2	L115C2	N22DT0
X35DW2	P35EC4	L115C2	N22DT0
X35DH3	P35DC2	L115C2	N22DN0
X35DL3	P35DC2	L115C2	N22DN0
X35DH4	P35DC2	L115C2	N22DN0
X35DL4	P35DC2	L115C2	N22DN0
X35DW4	P35DC4	L115C2	N22DN0
X35DH5	P35EC2	L115C2	N22DT0
X35DL5	P35EC2	L115C2	N22DT0
X35DH6	P35DC2	L115C2	N22DN0
X35DL6	P35DC2	L115C2	N22DN0
X40DH1	P40EC2	L180C2	N34DT0
X40DL1	P40EC2	L180C2	N34DT0
X40DH2	P40EC2	L180C2	N34DT0
X40DL2	P40EC2	L180C2	N34DT0
X40DW2	P40EC4	L180C2	N34DT0
X40DH3	P40DC2	L180C2	N34DN0

Súprava striekačky	Referenčné číslo a popis		
	301	302	303
	Čerpadlo (pozrite si stranu 43)	Distribučná jednotka (pozrite si 311762)	Motor (pozrite si 311238)
X40DL3	P40DC2	L180C2	N34DN0
X40DH4	P40DC2	L180C2	N34DN0
X40DL4	P40DC2	L180C2	N34DN0
X40DW4	P40DC4	L180C2	N34DN0
X40DH5	P40EC2	L180C2	N34DT0
X40DL5	P40EC2	L180C2	N34DT0
X40DH6	P40DC2	L180C2	N34DN0
X40DL6	P40DC2	L180C2	N34DN0
X45DH1	P45EC2	L290C2	N65DT0
X45DL1	P45EC2	L290C2	N65DT0
X45DH2	P45EC2	L290C2	N65DT0
X45DL2	P45EC2	L290C2	N65DT0
X45DW2	P45EC4	L290C2	N65DT0
X45DH3	P45DC2	L290C2	N65DN0
X45DL3	P45DC2	L290C2	N65DN0
X45DH4	P45DC2	L290C2	N65DN0
X45DL4	P45DC2	L290C2	N65DN0
X45DW4	P45DC4	L290C2	N65DN0
X45DH5	P45EC2	L290C2	N65DT0
X45DL5	P45EC2	L290C2	N65DT0
X45DH6	P45DC2	L290C2	N65DN0
X45DH7	P45DC1	B290C1	N65DN0
X45DL6	P45DC2	L290C2	N65DN0
X45DL7	P45DC1	B290C1	N65DN0
X45LH1	P45MC2	L290C2	N65LT0
X45LL1	P45MC2	L290C2	N65LT0
X45LH2	P45MC2	L290C2	N65LT0
X45LL2	P45MC2	L290C2	N65LT0
X45LW2	P45MC4	L290C2	N65LT0
X45LH3	P45LC2	L290C2	N65LN0
X45LL3	P45LC2	L290C2	N65LN0

Súprava striekačky	Referenčné číslo a popis		
	301	302	303
	Čerpadlo (pozrite si stranu 43)	Distribučná jednotka (pozrite si 311762)	Motor (pozrite si 311238)
X45LH4	P45LC2	L290C2	N65LN0
X45LL4	P45LC2	L290C2	N65LN0
X45LW4	P45LC4	L290C2	N65LN0
X45LH5	P45MC2	L290C2	N65LT0
X45LL5	P45MC2	L290C2	N65LT0
X45LH6	P45LC2	L290C2	N65LN0
X45LL6	P45LC2	L290C2	N65LN0
X46DH1	P46EC2	L145C2	N34DT0
X46DL1	P46EC2	L145C2	N34DT0
X46DH2	P46EC2	L145C2	N34DT0
X46DL2	P46EC2	L145C2	N34DT0
X46DW2	P46EC4	L145C2	N34DT0
X46DH3	P46DC2	L145C2	N34DN0
X46DL3	P46DC2	L145C2	N34DN0
X46DH4	P46DC2	L145C2	N34DN0
X46DL4	P46DC2	L145C2	N34DN0
X46DW4	P46DC4	L145C2	N34DN0
X46DH5	P46EC2	L145C2	N34DT0
X46DL5	P46EC2	L145C2	N34DT0
X46DH6	P46DC2	L145C2	N34DN0
X46DL6	P46DC2	L145C2	N34DN0
X50DH1	P50EC2	L250C2	N65DT0
X50DL1	P50EC2	L250C2	N65DT0
X50DH2	P50EC2	L250C2	N65DT0
X50DL2	P50EC2	L250C2	N65DT0
X50DW2	P50EC4	L250C2	N65DT0
X50DH3	P50DC2	L250C2	N65DN0
X50DL3	P50DC2	L250C2	N65DN0
X50DH4	P50DC2	L250C2	N65DN0
X50DL4	P50DC2	L250C2	N65DN0

Súprava striekačky	Referenčné číslo a popis		
	301	302	303
	Čerpadlo (pozrite si stranu 43)	Distribučná jednotka (pozrite si 311762)	Motor (pozrite si 311238)
X50DW4	P50DC4	L250C2	N65DN0
X50DH5	P50EC2	L250C2	N65DT0
X50DL5	P50EC2	L250C2	N65DT0
X50DH6	P50DC2	L250C2	N65DN0
X50DL6	P50DC2	L250C2	N65DN0
X50LH1	P50MC2	L250C2	N65LT0
X50LL1	P50MC2	L250C2	N65LT0
X50LH2	P50MC2	L250C2	N65LT0
X50LL2	P50MC2	L250C2	N65LT0
X50LW2	P50MC4	L250C2	N65LT0
X50LH3	P50LC2	L250C2	N65LN0
X50LL3	P50LC2	L250C2	N65LN0
X50LH4	P50LC2	L250C2	N65LN0
X50LL4	P50LC2	L250C2	N65LN0
X50LW4	P50LC4	L250C2	N65LN0
X50LH5	P50MC2	L250C2	N65LT0
X50LL5	P50MC2	L250C2	N65LT0
X50LH6	P50LC2	L250C2	N65LN0
X50LL6	P50LC2	L250C2	N65LN0
X55DH1	P55EC2	L115C2	N34DT0
X55DL1	P55EC2	L115C2	N34DT0
X55DH2	P55EC2	L115C2	N34DT0
X55DL2	P55EC2	L115C2	N34DT0
X55DW2	P55EC4	L115C2	N34DT0
X55DH3	P55DC2	L115C2	N34DN0
X55DL3	P55DC2	L115C2	N34DN0
X55DH4	P55DC2	L115C2	N34DN0
X55DL4	P55DC2	L115C2	N34DN0
X55DW4	P55DC4	L115C2	N34DN0
X55DH5	P55EC2	L115C2	N34DT0

Súprava striekačky	Referenčné číslo a popis		
	301	302	303
	Čerpadlo (pozrite si stranu 43)	Distribučná jednotka (pozrite si 311762)	Motor (pozrite si 311238)
X55DL5	P55EC2	L115C2	N34DT0
X55DH6	P55DC2	L115C2	N34DN0
X55DL6	P55DC2	L115C2	N34DN0
X60DH1	P60EC2	L220C2	N65DT0
X60DL1	P60EC2	L220C2	N65DT0
X60DH2	P60EC2	L220C2	N65DT0
X60DL2	P60EC2	L220C2	N65DT0
X60DW2	P60EC4	L220C2	N65DT0
X60DH3	P60DC2	L220C2	N65DN0
X60DL3	P60DC2	L220C2	N65DN0
X60DH4	P60DC2	L220C2	N65DN0
X60DL4	P60DC2	L220C2	N65DN0
X60DW4	P60DC4	L220C2	N65DN0
X60DH5	P60EC2	L220C2	N65DT0
X60DL5	P60EC2	L220C2	N65DT0
X60DH6	P60DC2	L220C2	N65DN0
X60DH7	P60DC1	B220C1	N65DN0
X60DL6	P60DC2	L220C2	N65DN0
X60DL7	P60DC1	B220C1	N65DN0
X60LH1	P60MC2	L220C2	N65LT0
X60LL1	P60MC2	L220C2	N65LT0
X60LH2	P60MC2	L220C2	N65LT0
X60LL2	P60MC2	L220C2	N65LT0
X60LW2	P60MC4	L220C2	N65LT0
X60LH3	P60LC2	L220C2	N65LN0
X60LL3	P60LC2	L220C2	N65LN0
X60LH4	P60LC2	L220C2	N65LN0
X60LL4	P60LC2	L220C2	N65LN0
X60LW4	P60LC4	L220C2	N65LN0
X60LH5	P60MC2	L220C2	N65LT0
X60LL5	P60MC2	L220C2	N65LT0

Súprava striekačky	Referenčné číslo a popis		
	301	302	303
	Čerpadlo (pozrite si stranu 43)	Distribučná jednotka (pozrite si 311762)	Motor (pozrite si 311238)
X60LH6	P60LC2	L220C2	N65LN0
X60LL6	P60LC2	L220C2	N65LN0
X70DH1	P70EC2	L180C2	N65DT0
X70DL1	P70EC2	L180C2	N65DT0
X70DH2	P70EC2	L180C2	N65DT0
X70DL2	P70EC2	L180C2	N65DT0
X70DW2	P70EC4	L180C2	N65DT0
X70DH3	P70DC2	L180C2	N65DN0
X70DL3	P70DC2	L180C2	N65DN0
X70DH4	P70DC2	L180C2	N65DN0
X70DL4	P70DC2	L180C2	N65DN0
X70DW4	P70DC4	L180C2	N65DN0
X70DH5	P70EC2	L180C2	N65DT0
X70DL5	P70EC2	L180C2	N65DT0
X70DH6	P70DC2	L180C2	N65DN0
X70DH7	P70DC1	B180C1	N65DN0
X70DL6	P70DC2	L180C2	N65DN0
X70DL7	P70DC1	B180C1	N65DN0
X70LH1	P70MC2	L180C2	N65LT0
X70LL1	P70MC2	L180C2	N65LT0
X70LH2	P70MC2	L180C2	N65LT0
X70LL2	P70MC2	L180C2	N65LT0
X70LW2	P70MC4	L180C2	N65LT0
X70LH3	P70LC2	L180C2	N65LN0
X70LL3	P70LC2	L180C2	N65LN0
X70LH4	P70LC2	L180C2	N65LN0
X70LL4	P70LC2	L180C2	N65LN0
X70LW4	P70LC4	L180C2	N65LN0
X70LH5	P70MC2	L180C2	N65LT0
X70LL5	P70MC2	L180C2	N65LT0
X70LH6	P70LC2	L180C2	N65LN0
X70LL6	P70LC2	L180C2	N65LN0

Súprava striekačky	Referenčné číslo a popis		
	301	302	303
	Čerpadlo (pozrite si stranu 43)	Distribučná jednotka (pozrite si 311762)	Motor (pozrite si 311238)
X80DH1	P80EC2	L085C2	N34DT0
X80DL1	P80EC2	L085C2	N34DT0
X80DH2	P80EC2	L085C2	N34DT0
X80DL2	P80EC2	L085C2	N34DT0
X80DW2	P80EC4	L085C2	N34DT0
X80DH3	P80DC2	L085C2	N34DN0
X80DL3	P80DC2	L085C2	N34DN0
X80DH4	P80DC2	L085C2	N34DN0
X80DL4	P80DC2	L085C2	N34DN0
X80DW4	P80DC4	L085C2	N34DN0
X80DH5	P80EC2	L085C2	N34DT0
X80DL5	P80EC2	L085C2	N34DT0
X80DH6	P80DC2	L085C2	N34DN0
X80DL6	P80DC2	L085C2	N34DN0
X90DH1	P90EC2	L145C2	N65DT0
X90DL1	P90EC2	L145C2	N65DT0
X90DH2	P90EC2	L145C2	N65DT0
X90DL2	P90EC2	L145C2	N65DT0
X90DW2	P90EC4	L145C2	N65DT0
X90DH3	P90DC2	L145C2	N65DN0
X90DL3	P90DC2	L145C2	N65DN0
X90DH4	P90DC2	L145C2	N65DN0
X90DL4	P90DC2	L145C2	N65DN0
X90DW4	P90DC4	L145C2	N65DN0
X90DH5	P90EC2	L145C2	N65DT0
X90DL5	P90EC2	L145C2	N65DT0
X90DH6	P90DC2	L145C2	N65DN0
X90DL6	P90DC2	L145C2	N65DN0

Súprava striekačky	Referenčné číslo a popis		
	301	302	303
	Čerpadlo (pozrite si stranu 43)	Distribučná jednotka (pozrite si 311762)	Motor (pozrite si 311238)
X90LH1	P90MC2	L145C2	N65LT0
X90LL1	P90MC2	L145C2	N65LT0
X90LH2	P90MC2	L145C2	N65LT0
X90LL2	P90MC2	L145C2	N65LT0
X90LW2	P90MC4	L145C2	N65LT0
X90LH3	P90LC2	L145C2	N65LN0
X90LL3	P90LC2	L145C2	N65LN0
X90LH4	P90LC2	L145C2	N65LN0
X90LL4	P90LC2	L145C2	N65LN0
X90LW4	P90LC4	L145C2	N65LN0
X90LH5	P90MC2	L145C2	N65LT0
X90LL5	P90MC2	L145C2	N65LT0
X90LH6	P90LC2	L145C2	N65LN0
X90LL6	P90LC2	L145C2	N65LN0

Voliteľné možnosti zásobníka

Ak súprava striekačky obsahuje zásobník, pomocou nasledujúcej tabuľky môžete určiť špecifické voliteľné možnosti zásobníka. Napríklad označenie X60DH5 znamená, že súprava bezvzduchovej striekačky obsahuje zásobník, pištoľ, hadicu a modul DataTrak.

Číslica 6	Voliteľná možnosť
5	Súprava zásobníka, úplná súprava s modulom DataTrak
6	Súprava zásobníka, úplná súprava bez modulu DataTrak
7	Spodný bez integrovaného kvapalinového filtra

Legenda k motoru

Prvá číslica	Motor	N (vzduchový motor NXT)
Druhá a tretia číslica	cm ³ /zdvih	65 = 6500 34 = 3400 22 = 2200
Štvrtá číslica	Typ výfuku	D = S rozmrazovaním L = Nízkohlukový R = Vzdialený
Piata číslica	Monitorovanie údajov	N = Žiadne T = DataTrak H = Lineárny senzor vysokej úrovne
Šiesta číslica	Nepriradené	0 = Nepriradené

Spoločné súčasti

Súpravy bezvzduchových striekačiek

Nasledujúce súčasti sú obsiahnuté v každej súprave bezvzduchovej striekačky:

Ref.	Súčasť	Popis	Množstvo
2#		VOZÍK	1
	24Y078	Vysoký výkon (H)	
	24Y349	Nízka hmotnosť (L)	
3	197682	TRUBICA, sacia	1
4	247301	HADICA, sacia, 1 palec, NPT x rýchlopínacia spojka, 6 stôp	1
5	116401	ADAPTÉR, koleno	1
6	116402	ADAPTÉR, rýchlopínací	1
7	244524	DRÔT, uzemňovacia zostava so svorkou	1
10	181072	SACÍ OTVOR, sitko	1
11	100101	SKRUTKA, upevňovacia, s hlavou, šesťhranná hlava	4
12	100133	PODLOŽKA, poistná	4
13◆	247312	DOSKA, adaptérová súprava (obsahuje súčasti 13a – 13b) pre vzduchové motory NXT 2200	1
13a*		MATICA, poistná	4
13b*		DOSKA, adaptér	1
14#		OVLÁDANIE VZDUCHU	1
	24Y101	OVLÁDACÍ PRVOK, vzduch, vysokovýkonný vozík, pozrite si príručku 3A0293	
	24E025	OVLÁDACÍ PRVOK, vzduch, štandardný vozík, pozrite si príručku 3A0293	
15†	158586	TVAROVKA, puzdro	1
16	157191	TVAROVKA, adaptér	1
17	15R873	TVAROVKA, tvar T, 1/2	1
18	162505	TVAROVKA, skrutková, otočná	1
19	121433	TVAROVKA, puzdro, 1/2 x 3/8	1
20	245143	VENTIL, tlakový, vypúšťací	1
21	116746	TVAROVKA, zúbkovaná	1
22	116750	HADICA, nylon	1
23		POISTNÝ VENTIL	1
	113498	110 psi, modely X25 - X70	
	103347	100 psi, modely X80	
	116643	90 psi, modely X90	
24		VZDUCHOVÉ VEDENIE	1
	17G072	Vysoký výkon	
	240900	Nízka hmotnosť	
25	112395	SKRUTKA	4
26	112958	MATICA	4

◆ Len modely X35***.

† Len modely X45D*7 a X60D*7.

* Nie je zobrazené.

Správnosť čísel súčastí si môžete overiť na strane 42.

Nasledujúce súčasti sú obsiahnuté iba v kompletnej súprave bezvzduchovej striekačky:

Ref.	Súčasť	Popis	Množstvo
101		PIŠTOĽ, striekacia	1
	XTR504	Striekacia pištoľ XTR5 iba pre modely s kompresným pomerom 25 : 1 - 50 : 1	
	XTR704	Striekacia pištoľ XTR7 iba pre modely s kompresným pomerom 55 : 1 - 90 : 1	
102		HADICA, kvapalinová, nylon, vnútorný priemer 1/4 palca, 1/4 npsm(fbe), 6 stôp	1
	H42506	Modely s kompresným pomerom 25 : 1 - 45 : 1	
	H52506	Modely s kompresným pomerom 46 : 1 - 55 : 1	
	H72506	Modely s kompresným pomerom 60 : 1 - 90 : 1	
103		HADICA, kvapalinová, nylon, vnútorný priemer 3/8 palca; 3/8 npsm(fbe); 50 stôp.	1
	H43850	Modely s kompresným pomerom 25 : 1 - 45 : 1	
	H53850	Modely s kompresným pomerom 46 : 1 - 55 : 1	
	H73850	Modely s kompresným pomerom 60 : 1 - 90 : 1	
104	164856	TVAROVKA, vsuvka, redukčná; 3/8 x 1/4 npt(m)	1

Bezvzduchové striekačky so zásobníkmi

Ref.	Súčasť	Popis	Množstvo
2#	VOŽÍK		1
	24Y078	Vysoký výkon (H)	
	24Y349	Nízka hmotnosť (L)	
7	244524	DRÔT, uzemňovacia zostava so svorkou	1
11	100101	SKRUTKA, upevňovacia, s hlavou, šesťhranná hlava	4
12	100133	PODLOŽKA, poistná	4
13◆	247312	DOSKA, adaptérová súprava (obsahuje súčasti a-b) pre vzduchové motory NXT 2200	1
13a*	MATICA, poistná		4
13b*	DOSKA, adaptér		1
14#	OVLÁDANIE VZDUCHU		1
	24Y101	OVLÁDACÍ PRVOK, vzduch, vysokovýkonný vozík, pozrite si príručku 3A0293	
	24E025	OVLÁDACÍ PRVOK, vzduch, štandardný vozík, pozrite si príručku 3A0293	
18	162505	TVAROVKA, spojenie, otočný čap; 1/2 palca F x 3/8 palca M	1
23	POISTNÝ VENTIL		1
	113498	110 psi, modely X25 - X70	
	103347	100 psi, modely X80	
	116643	90 psi, modely X90	
24	VZDUCHOVÉ VEDEDNIE		1
	17G072	Vysoký výkon	
	240900	Nízka hmotnosť	
25	112395	SKRUTKA	4
26	112958	MATICA	4
101	PIŠTOĽ, striekacia		1
	XTR504	Striekacia pištoľ XTR5 iba pre modely s kompresným pomerom 25 : 1 - 50 : 1	
	XTR704	Striekacia pištoľ XTR7 iba pre modely s kompresným pomerom 55 : 1 - 90 : 1	
102	HADICA, kvapalinová, nylon, vnútorný priemer 1/4 palca, 1/4 npsm(fbe), 6 stôp		1
	H42506	Modely s kompresným pomerom 25 : 1 - 45 : 1	
	H52506	Modely s kompresným pomerom 46 : 1 - 55 : 1	
	H72506	Modely s kompresným pomerom 60 : 1 - 90 : 1	
103	HADICA, kvapalinová, nylon, vnútorný priemer 3/8 palca; 3/8 npsm(fbe); 50 stôp.		1
	H43850	Modely s kompresným pomerom 25 : 1 - 45 : 1	
	H53850	Modely s kompresným pomerom 46 : 1 - 55 : 1	
	H73850	Modely s kompresným pomerom 60 : 1 - 90 : 1	
104	164856	TVAROVKA, VSUVKA, redukčná; 3/8 x 1/4 npt(m)	1
109	24X570	ZÁSOBNÍK, súprava (obsahuje položky a - n)	1
109a	17E114	ZÁSOBNÍK, kvapalinový	1
109b	17C474	KONZOLA, zásobník	1
109c	17D554	KONZOLA, vešiak, zásobník	1
109d	126939	KOLENO	1
109e	17C692	TVAROVKA, pripojenie, zásobník	1
109f	128095	VAČKA a drážka	1
109g	128094	PUZDRO	1
109m	15M987	TVAROVKA, koleno, 90 stupňov	1
109n*	16U537	VEKO	1

◆ *Len modely X35***.*

* *Nie je zobrazené.*

Správnosť čísel súčastí si môžete overiť na strane 42.

Súpravy na upevnenie na stenu


Ref.	Súčasť	Popis	Množstvo
203	197682	TRUBICA, sacia	1
204	247302	HADICA, sacia, 25,4 mm (1 palec), NPT x rýchchloupínacia spojka, 3,05 m (10 stôp)	1
205	116401	ADAPTÉR, koleno	1
206	116402	ADAPTÉR, rýchchloupínací	1
207	244524	DRÔT, uzemňovací so svorkou	1
208	100101	SKRUTKA, upevňovacia, s hlavou, šesťhranná hlava	4
209	100133	PODLOŽKA, poistná	4
210	181072	SACÍ OTVOR, sitko	1
211	245136	HADICA, rozšírenie sania (obsahuje 211a-211b)	1
211a	SPOJKA, potrubná, 1 palec		1
211b	TRUBICA, sacia		1
213	255143	KONZOLA (W), montážna (obsahuje 208-209)	1
214◆	247312	DOSKA, adaptérová súprava (obsahuje súčasti 214a - 214b) pre vzduchové motory NXT 2200	1
214a*	MATICA, poistná		4
214b*	DOSKA, adaptér		1

◆ *Len modely X35***.*

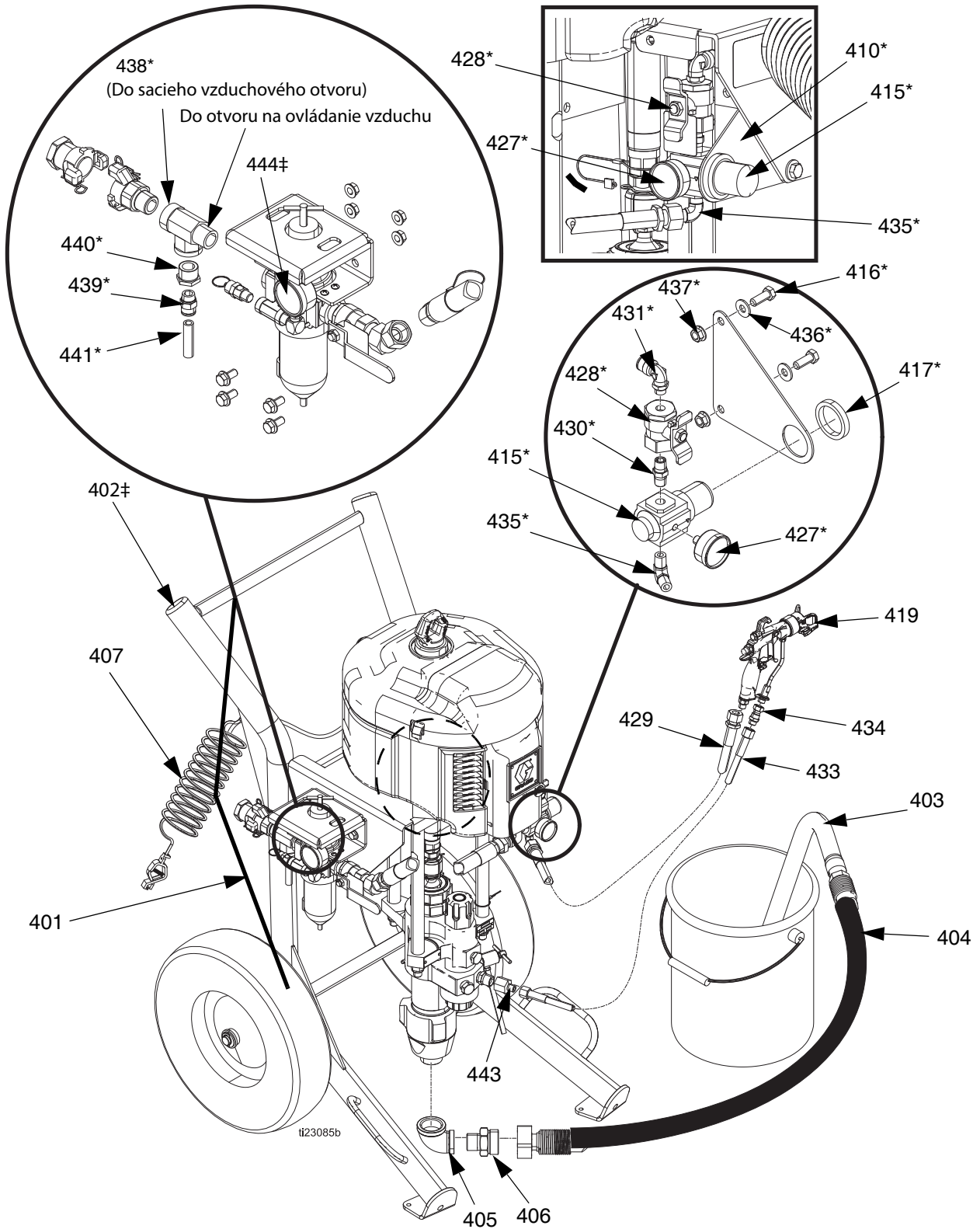
* *Nie je zobrazené.*

Súprava na upevnenie na stenu 287978

Ref.	Súčasť	Popis	Množstvo
203	197682	TRUBICA, sacia	1
204	247302	HADICA, sacia, 25,4 mm (1 palec), NPT x rýchchloupínacia spojka, 3,05 m (10 stôp)	1
205	116401	ADAPTÉR, koleno	1
206	116402	ADAPTÉR, rýchchloupínací	1
207	244524	DRÔT, uzemňovací so svorkou	1
208	100101	SKRUTKA, upevňovacia, s hlavou, šesťhranná hlava	4
209	100133	PODLOŽKA, poistná	4
210	181072	SACÍ OTVOR, sitko	1
211	245136	HADICA, rozšírenie sania (obsahuje 211a-211b)	1
211a	SPOJKA, potrubná, 1 palec		1
211b	TRUBICA, sacia		1
213	255143	KONZOLA (W), montážna (obsahuje 208-209)	1
214	218029	FILTER, kvapalinový	1
215	100509	UZÁVER, potrubný	2
216	150286	ADAPTÉR, 2 x 3/8 - 18 NPT	1
217	210658	VENTIL, guľový	1
218	157705	TRUBICOVÁ SPOJKA, otočná, 3/8 - 18 npsm x 1/4 - 18 NPT	1
219	155665	TRUBICOVÁ SPOJKA, adaptér, 3/8 - 18 npsm x 3/8 - 18 NPT	1
220	161800	ADAPTÉR, 3/4 x 3/8 mbe	1
301	P40MC3	ČERPADLO	1

 **POZNÁMKA:** Súčasťi súpravy na upevnenie na stenu sú zobrazené na strane 29.

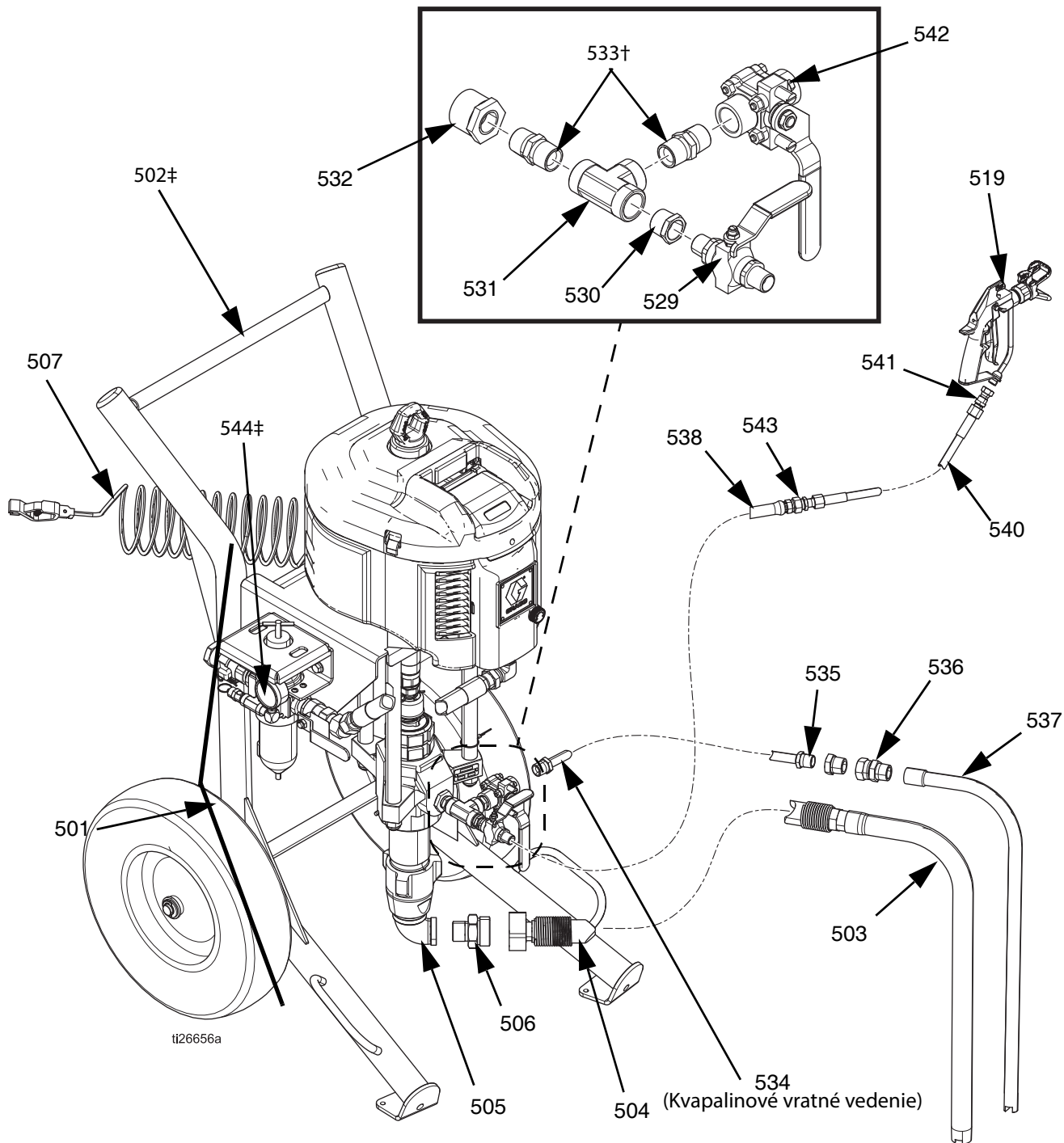
Súčasti striekačky Xtreme so vzduchovým doplnkom



Bočný pohľad - súprava na upevnenie vzduchového regulátora 288527

OBR. 10: Model 287975

Súčasti zinkových striekačiek Xtreme



OBR. 11: Zobrazený je model 287973

Súčasti – súpravy striekačky so vzduchovým doplnkom a zinkovej striekačky

Súpravy striekačky so vzduchovým doplnkom

Modely 287975 a 287976

Ref.	Súčasť	Popis	Množstvo
401	P30DC2	ČERPADLO, súprava 287975	1
	P40DC2	ČERPADLO, súprava 287976	1
402#	24Y078	VOŽÍK, vysokovýkonný	1
403	197682	TRUBICA, sacia	1
404	247301	HADICA, sacia, 1 palec, NPT x rýchlohupínacia spojka, 6 stôp	1
405	116401	ADAPTÉR, koleno	1
406	116402	ADAPTÉR, rýchlohupínací	1
407	244524	DRÔT, uzemňovací so svorkou	1
410*	288523	KONZOLA, prvky na ovládanie vzduchu	1
415*	116513	REGULÁTOR, vzduch, pištoľ	1
416*	100101	SKRUTKA, upevňovacia, s hlavou, šesťhranná hlava hd	6
417*	116514	MATICA, upevnenie regulátora	1
418*	100133	PODLOŽKA, poistná	4
419	24C857	PIŠTOĽ, striekacia	1
427*	108190	MANOMETER, tlak, pištoľ	1
428*	116473	VENTIL, guľový, odvzdušnený, 2-cestný	1
429	210868	HADICA, vzduch, so spojkami, 50 stôp	1
430*	156971	VSUVKA, krátka	1
431*	114128	KOLENO, zásuvné, otočné	1
433	H52550	HADICA, kvapalinová, nylon, vnútorný priemer 1/4 palca; 1/4 npsm(fbe); 50 stôp.	1
434	189018	OTOČNÝ PRVOK	1
435*	111763	KOLENO, 1/4 npt	1
436*	100023	PODLOŽKA, plochá	2
437*	112958	MATICA, šesťhranná, prírubová	2
438*	111337	TVAROVKA, tvar T	1
439*	114129	KONEKTOR, zásuvný	1
440*	100505	PUZDRO, potrubné	1
441*		TRUBICA	1
443	159842	ADAPTÉR, puzdro, 1/4 npt(m) x 1/2 npt(f)	1
444#	24Y101	OVLÁDACIE PRVKY, vzduch, vysokovýkonný vozík	1

* Nie je zobrazené.

* Tvorí súčasť súpravy na upevnenie vzduchového regulátora 288527.

Správnosť čísel súčastí si môžete overiť na strane 42.

Súpravy zinkových striekačiek

Modely 287971, 287972, 287973, 287974

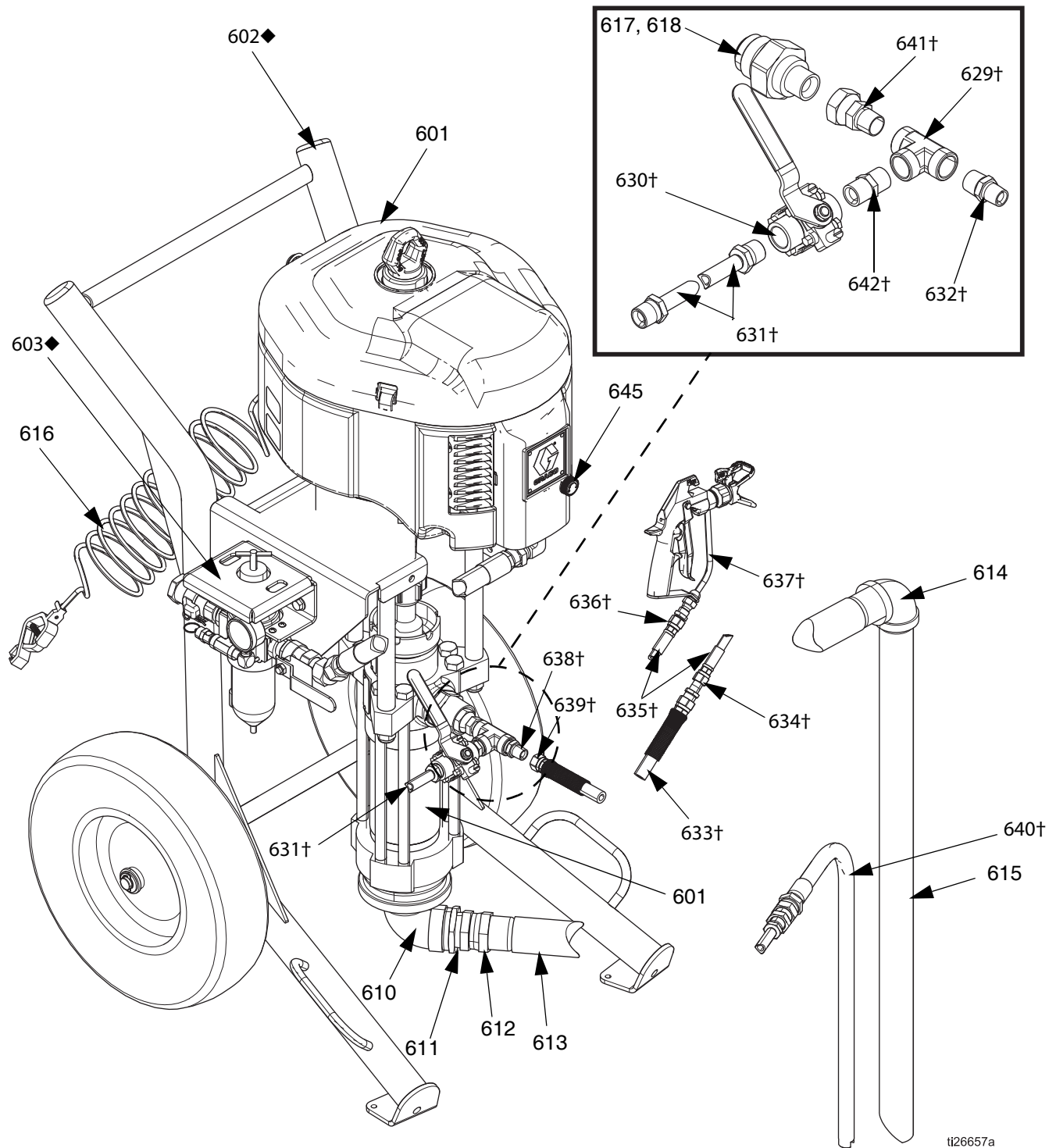
Ref.	Súčasť	Popis	Množstvo
501	P25DC1	ČERPADLO, súprava 287971 a 287973	1
	P40DC1	ČERPADLO, súprava 287972 a 287974	1
502#	24Y078	VOŽÍK, vysokovýkonný	1
503	197682	TRUBICA, sacia	1
504	247301	HADICA, sacia, 1 palec, NPT x rýchlohupínacia spojka, 6 stôp	1
505	116401	ADAPTÉR, koleno	1
506	116402	ADAPTÉR, rýchlohupínací	1
507	244524	DRÔT, uzemňovací so svorkou	1
516*	100101	SKRUTKA, upevňovacia, s hlavou, šesťhranná hlava hd	4
518*	100133	PODLOŽKA, poistná	4
519✓	238591	PIŠTOĽ, striekacia	1
529	238612	VENTIL, guľový	1
530	100081	PUZDRO, potrubné	1
531	502570	TVAROVKA, tvar T, potrubná	1
532		PUZDRO, potrubné	1
	100380	Model 287973	1
	157191	Model 287974	1
533†	158491	TVAROVKA, vsuvka	1
534	235148	HADICA, so spojkami, 6 stôp	1
535	100896	TVAROVKA, puzdro, potrubná	1
536	157785	TVAROVKA, otočná	1
537	165767	TRUBICA, sacia	1
538✓	H43850	HADICA, kvapalinová, nylon, vnútorný priemer 3/8 palca; 3/8 npsm(fbe); 50 stôp.	1
540✓	H42506	HADICA, kvapalinová, nylon, vnútorný priemer 1/4 palca, 1/4 npsm(fbe), 6 stôp	1
541✓	189018	TVAROVKA, otočná, 1/4 - 18 npsm(f) x 1/4 - 18 npsm(m)	1
542	24P719	VENTIL, guľový	1
543✓	164856	TVAROVKA, vsuvka, redukčná; 3/8 x 1/4 npt(m)	1
544#	244101	OVLÁDACIE PRVKY, vzduch, vysokovýkonný vozík	1

* Nie je zobrazené.

† Množstvo pre dva pre modely 287971 a 287973; množstvo pre jeden pre modely 287972 a 287974.

✓ Len modely 287973 a 287974.


Súčasti striekačky Dura-Flo



OBR. 12: Model 287980

Súčasti - súpravy striekačky Dura-Flo

Model 287979, 287980 a 287981

 **POZNÁMKA:** Model 287980 je jediný model, ktorý obsahuje pištoľ a hadicu.

Ref.	Súčasť	Popis	Množstvo	Ref.	Súčasť	Popis	Množstvo
601	P23DCD	ČERPADLO, Dura-Flo, 6500/580	1	629†	103475	TVAROVKA, tvar T, potrubná	1
	★P32DCD	ČERPADLO, Dura-Flo, 6500/430	1	630†	102646	VENTIL, guľový	1
602◆	24Y078	VOZÍK, vysokovýkonný	1	631†	235148	HADICA, so spojkami, 6 stôp	1
603◆	24Y101	OVLÁDACÍ PRVOK, vzduch, vysokovýkonný vozík, pozrite si príručku 3A0293	1	632†	158256	SPOJKA, otočná	1
604	15K296	DIŠTANČNÁ PODLOŽKA (nie je zobrazená)	1	633†	240797	HADICA, so spojkami, 3/8 x 50	1
605*	120465	DIŠTANČNÁ PODLOŽKA, upevnenie, závitové (nie je zobrazená)	4	634†	164856	TVAROVKA, vsuvka, redukčná	1
606*	100133	PODLOŽKA, poistná	4	635†	239984	HADICA, so spojkami, 1/4 palca x 25	1
610	100088	KOLENO, závitové, potrubné, 90 stupňov	1	636†	189018	OTOČNÝ PRVOK, 5 800 psi	1
611	109505	PUZDRO	1	637†	238591	PIŠTOĽ, striekacia	1
612	113864	SPOJKA, otočná, 1 1/2 npt	1	638†	100896	TVAROVKA, puzdro, potrubná	1
613	222914	HADICA, so spojkami	1	639†	157785	TVAROVKA, otočná	1
614	109475	KOLENO, potrubné, objímkové, 90 stupňov	1	640†	165767	TRUBICA, sacia	1
615	184475	TRUBICA, sacia	1	641†	113344	OTOČNÝ PRVOK, súprava spojky	1
616	244524	DRÔT, uzemňovací so svorkou	1	642†	158491	TVAROVKA, vsuvka	1
617	109213	UPCHÁVKA, tesniaci krúžok	1	644*	100131	MATICA, šesťhranná	4
618	184470	TVAROVKA, výstupný otvor	1	645	15J277	OVLÁDACÍ PRVOK, rozmrazovanie, súprava	1

† Len model 287980.

★ Len model 287981.

* Nie je zobrazené.

◆ Správnosť čísel súčastí si môžete overiť na strane 42.

Súčasti vozíka

Pôvodné vozíky sa zmenili v roku 2015, aby sa prispôbili novému nerezovému zásobníku. Ovládanie vzduchu má inú montážnu konfiguráciu v rámci čerpadiel rôznych sérií. Vozík novej série je možné rozpoznať bez stojana hadice.

Výhody nového vozíka/ovládania vzduchu/zásobníka:

- Kompatibilita s voliteľným 10-galónovým zásobníkom z nerezovej ocele (24 X 570)
- VAČKA a drážkový konektor pre rýchle prerušenie.
- Väčší výstup zásobníka s bližším umiestnením k vstupu čerpadla na lepší privod ťažkých materiálov.
- Ovládanie vzduchu má univerzálne spojky.

Vysokovýkonný vozík			
Séria	Vozík	Ovládacie prvky vzduchu	10-galónová nerezová súprava zásobníka
A	287884#	262231★#	24X570★#
B	287884#	24E013	24X570#
C	24Y078	24Y101	24X570

Séria	Vozík	Ovládacie prvky vzduchu	10-galónová nerezová súprava zásobníka
A	287919◆	262230★◆	24Y402◆
B	287919◆	24E025◆	24Y402◆
C	24Y349	24Y369	24X570

Ovládacie prvky vzduchu: Podrobnosti o súčiastiach nájdete v príručke 3A0293.

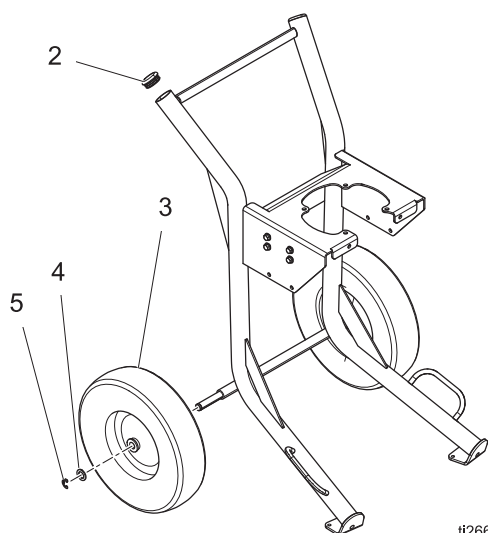
***Zostava zásobníka:** Podrobnosti a pokyny na úpravu nájdete v príručke 333507.

◆ Na úpravu zásobníka na ráme 287919 sa vyžaduje súprava 24Y402. Úpravy vozíka a externé ovládacie prvky vzduchu sa musia premiestniť.

Na úpravu zásobníka z nerezovej ocele na vozíkoch 287884 sa vyžaduje súprava 24X570.

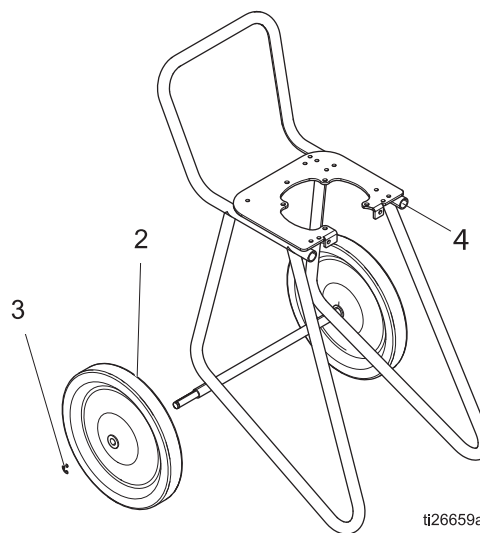
★ Striekačky pred rokom 2010 vyžadujú súpravu externého regulátora, aby boli kompatibilné so zásobníkom z nerezovej ocele. Podrobné informácie nájdete v 3A0293.

24Y078 - Vysokovýkonný vozík



Ref.	Súčasť	Popis	Množstvo
1	24Y078	VOZÍK	1
2	113361	UZÁVER, potrubný, okrúhly	2
3	113362	KOLESO, polopneumatické	2
4	154628	PODLOŽKA	2
5	113436	PRSTENEC, upevňovací	2

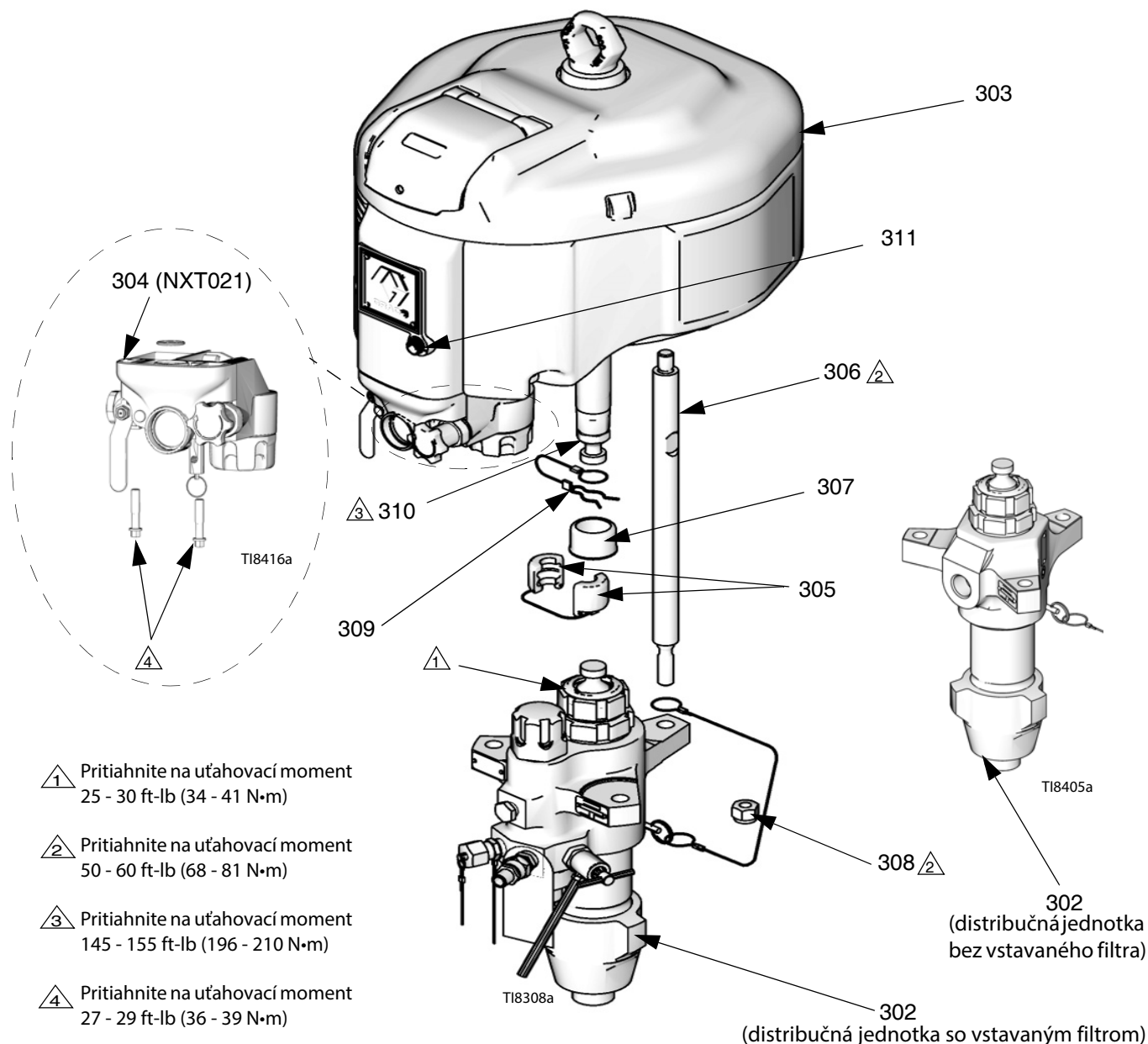
24Y349 - Vozík s nízkou hmotnosťou



Ref.	Súčasť	Popis	Množstvo
2	116406	KOLESO, polopneumatické	2
3	113436	PRSTENEC, upevňovací	2
4	16W767	UZÁVER	2

Súčasti čerpadlovej súpravy

Čerpadlová súprava	Strana zoznamu súčastí
Čerpadlové súpravy s distribučnými jednotkami L085C# (pomer 80 : 1)	str. 44
Čerpadlové súpravy s distribučnými jednotkami L115C# (pomer 35 : 1, 55 : 1)	str. 45
Čerpadlové súpravy s distribučnými jednotkami L145C# a L14AC1 (pomer 31 : 1, 46 : 1, 90 : 1)	str. 46
Čerpadlové súpravy s distribučnými jednotkami L180C# a L18AC1 (pomer 24 : 1, 40 : 1, 70 : 1)	str. 47
Čerpadlové súpravy s distribučnými jednotkami L220C# (pomer (21 : 1, 30 : 1, 60 : 1)	str. 48
Čerpadlové súpravy s distribučnými jednotkami L250C# (pomer 50 : 1)	str. 49
Čerpadlové súpravy s distribučnými jednotkami L290C# (pomer 16 : 1, 25 : 1, 45 : 1)	str. 50



Čerpadlové súpravy s distribučnými jednotkami L085C# (pomer 80 : 1)

Čerpadlová súprava	Referenčné číslo a popis										
	302		303	304	305	306	307	308	309	310	311
	Distribučná jednotka (pozrite si 311762)	Vstavaný Filter	Motor (pozrite si 311238)	Ovládanie vzduchu (NXT021) (pozrite si 311239)	Spojka, súprava	Ojnica, spojovacia	Kryt, spojka	Matica, poistná	Svorka, závlačka s lankom	Adaptér, ojnica	Regulátor na ovládanie rozmrazovania
P80DC1	L085C1		N34DN0		247167 (odlišuje sa od všetkých ostatných súprav)	257150	197340	101712	244820	15H392	NXT112 (balenie 5 kusov)
P80DC2	L085C2	✓	N34DN0								
P80DC3	L085C1		N34DN0	✓							
P80DC4	L085C2	✓	N34DN0	✓							
P80EC1	L085C1		N34DT0								
P80EC2	L085C2	✓	N34DT0								
P80EC3	L085C1		N34DT0	✓							
P80EC4	L085C2	✓	N34DT0	✓							
P80LC1	L085C1		N34LN0								
P80LC2	L085C2	✓	N34LN0								
P80LC3	L085C1		N34LN0	✓							
P80LC4	L085C2	✓	N34LN0	✓							
P80MC1	L085C1		N34LT0								
P80MC2	L085C2	✓	N34LT0								
P80MC3	L085C1		N34LT0	✓							
P80MC4	L085C2	✓	N34LT0	✓							
Množstvo	1		1	1	1	3	1	3	1	1	1

* Súpravy na ovládanie vzduchu NXT021 pre čerpadlá modelového radu P80xxx sú vybavené bezpečnostným poistným ventilom 103347. Objednajte si súčasť s týmto číslom.

Čerpadlové súpravy s distribučnými jednotkami L115C# (pomer 35 : 1, 55 : 1)

Čerpadlová súprava	Referenčné číslo a popis										
	302		303	304	305	306	307	308	309	310	311
	Distribučná jednotka (pozrite si 311762)	Vstavaný Filter	Motor (pozrite si 311238)	Ovládanie vzduchu (NXT021) (pozrite si 311239)	Spojka, súprava	Ojnica, spojovacia	Kryt, spojka	Matica, poistná	Svorka, závlačka s lankom	Adaptér, ojnica	Regulátor na ovládanie rozmrazovania
P35DC1	L115C1		N22DN0								
P35DC2	L115C2	✓	N22DN0								
P35DC3	L115C1		N22DN0	✓							
P35DC4	L115C2	✓	N22DN0	✓							
P35EC1	L115C1		N22DT0								
P35EC2	L115C2	✓	N22DT0								
P35EC3	L115C1		N22DT0	✓							
P35EC4	L115C2	✓	N22DT0	✓							
P35LC1	L115C1		N22LN0								
P35LC2	L115C2	✓	N22LN0								
P35LC3	L115C1		N22LN0	✓							
P35LC4	L115C2	✓	N22LN0	✓							
P35MC1	L115C1		N22LT0								
P35MC2	L115C2	✓	N22LT0								
P35MC3	L115C1		N22LT0	✓	247167	257150	197340	101712	244820	15H392	NXT112 (balenie 5 kusov)
P35MC4	L115C2	✓	N22LT0	✓	(odlišuje sa od všetkých ostatných súprav)						
P55DC1	L115C1		N34DN0								
P55DC2	L115C2	✓	N34DN0								
P55DC3	L115C1		N34DN0	✓							
P55DC4	L115C2	✓	N34DN0	✓							
P55EC1	L115C1		N34DT0								
P55EC2	L115C2	✓	N34DT0								
P55EC3	L115C1		N34DT0	✓							
P55EC4	L115C2	✓	N34DT0	✓							
P55LC1	L115C1		N34LN0								
P55LC2	L115C2	✓	N34LN0								
P55LC3	L115C1		N34LN0	✓							
P55LC4	L115C2	✓	N34LN0	✓							
P55MC1	L115C1		N34LT0								
P55MC2	L115C2	✓	N34LT0								
P55MC3	L115C1		N34LT0	✓							
P55MC4	L115C2	✓	N34LT0	✓							
Množstvo	1		1	1	1	3	1	3	1	1	1

Čerpadlové súpravy s distribučnými jednotkami L145C# a L14AC1 (pomer 31 : 1, 46 : 1, 90 : 1)

Čerpadlová súprava	Referenčné číslo a popis										
	302		303	*304	305	306	307	308	309	310	311
	Distribučná jednotka (pozrite si 311762)	Vstavaný Filter	Motor (pozrite si 311238)	Ovládanie vzduchu (NXT021) (pozrite si 311239)	Spojka, súprava	Ojnica, spojovacia	Kryt, spojka	Matica, poistná	Svorka, závlačka s lankom	Adaptér, ojnica	Regulátor na ovládanie rozmrazovania
P31LC1	L14AC1		N22LN0		244819	257150	197340	101712	244820	15H392	NXT112 (balenie 5 kusov)
P31MC1	L14AC1		N22LT0								
P31DC1	L14AC1		N22DN0								
P31EC1	L14AC1		N22DT0								
P46DC1	L145C1		N34DN0								
P46DC2	L145C2	✓	N34DN0								
P46DC3	L145C1		N34DN0	✓							
P46DC4	L145C2	✓	N34DN0	✓							
P46EC1	L145C1		N34DT0								
P46EC2	L145C2	✓	N34DT0								
P46EC3	L145C1		N34DT0	✓							
P46EC4	L145C2	✓	N34DT0	✓							
P46LC1	L145C1		N34LN0								
P46LC2	L145C2	✓	N34LN0								
P46LC3	L145C1		N34LN0	✓							
P46LC4	L145C2	✓	N34LN0	✓							
P46MC1	L145C1		N34LT0								
P46MC2	L145C2	✓	N34LT0								
P46MC3	L145C1		N34LT0	✓							
P46MC4	L145C2	✓	N34LT0	✓							
P90DC1	L145C1		N65DN0								
P90DC2	L145C2	✓	N65DN0								
P90DC3	L145C1		N65DN0	✓							
P90DC4	L145C2	✓	N65DN0	✓							
P90EC1	L145C1		N65DT0								
P90EC2	L145C2	✓	N65DT0								
P90EC3	L145C1		N65DT0	✓							
P90EC4	L145C2	✓	N65DT0	✓							
P90LC1	L145C1		N65LN0								
P90LC2	L145C2	✓	N65LN0								
P90LC3	L145C1		N65LN0	✓							
P90LC4	L145C2	✓	N65LN0	✓							
P90MC1	L145C1		N65LT0								
P90MC2	L145C2	✓	N65LT0								
P90MC3	L145C1		N65LT0	✓							
P90MC4	L145C2	✓	N65LT0	✓							
Množstvo	1		1	1	1	3	1	3	1	1	1

* Súpravy na ovládanie vzduchu NXT021 pre čerpadlá modelového radu P90xxx sú vybavené bezpečnostným poistným ventilom 116643. Objednajte si súčasť s týmto číslom.

Čerpadlové súpravy s distribučnými jednotkami L180C# a L18AC1 (pomer 24 : 1, 40 : 1, 70 : 1)

Čerpadlová súprava	Referenčné číslo a popis										
	302		303	304	305	306	307	308	309	310	311
	Distribučná jednotka (pozrite si 311762)	Vstavaný Filter	Motor (pozrite si 311238)	Ovládanie vzduchu (NXT021) (pozrite si 311239)	Spojka, súprava	Ojnica, spojovacia	Kryt, spojka	Matica, poistná	Svorka, závlačka s lankom	Adaptér, ojnica	Regulátor na ovládanie rozmrazovania
P24LC1	L18AC1		N22LN0								
P24MC1	L18AC1		N22LT0								
P24DC1	L18AC1		N22DN0								
P24EC1	L18AC1		N22DT0								
P40DC1	L180C1		N34DN0								
P40DC2	L180C2	✓	N34DN0								
P40DC3	L180C1		N34DN0	✓							
P40DC4	L180C2	✓	N34DN0	✓							
P40EC1	L180C1		N34DT0								
P40EC2	L180C2	✓	N34DT0								
P40EC3	L180C1		N34DT0	✓							
P40EC4	L180C2	✓	N34DT0	✓							
P40LC1	L180C1		N34LN0								
P40LC2	L180C2	✓	N34LN0								
P40LC3	L180C1		N34LN0	✓							
P40LC4	L180C2	✓	N34LN0	✓							
P40MC1	L180C1		N34LT0								
P40MC2	L180C2	✓	N34LT0								
P40MC3	L180C1		N34LT0	✓	244819	257150	197340	101712	244820	15H392	NXT112 (balenie 5 kusov)
P40MC4	L180C2	✓	N34LT0	✓							
P70DC1	L180C1		N65DN0								
P70DC2	L180C2	✓	N65DN0								
P70DC3	L180C1		N65DN0	✓							
P70DC4	L180C2	✓	N65DN0	✓							
P70EC1	L180C1		N65DT0								
P70EC2	L180C2	✓	N65DT0								
P70EC3	L180C1		N65DT0	✓							
P70EC4	L180C2	✓	N65DT0	✓							
P70LC1	L180C1		N65LN0								
P70LC2	L180C2	✓	N65LN0								
P70LC3	L180C1		N65LN0	✓							
P70LC4	L180C2	✓	N65LN0	✓							
P70MC1	L180C1		N65LT0								
P70MC2	L180C2	✓	N65LT0								
P70MC3	L180C1		N65LT0	✓							
P70MC4	L180C2	✓	N65LT0	✓							
Množstvo	1		1	1	1	3	1	3	1	1	1

Čerpadlové súpravy s distribučnými jednotkami L220C# (pomer (21 : 1, 30 : 1, 60 : 1))

Čerpadlová súprava	Referenčné číslo a popis																	
	302		303	304	305	306	307	308	309	310	311							
	Distribučná jednotka (pozrite si 311762)	Vstavaný Filter	Motor (pozrite si 311238)	Ovládanie vzduchu (NXT021) (pozrite si 311239)	Spojka, súprava	Ojnica, spojovacia	Kryt, spojka	Matica, poistná	Svorka, závlačka s lankom	Adaptér, ojnica	Regulátor na ovládanie rozmrazovania							
P21DC1	L22AC1		N22DN0		244819	257150	197340	101712	244820	15H392	NXT112 (balenie 5 kusov)							
P21EC1	L22AC1		N22DT0															
P21LC1	L22AC1		N22LN0															
P21MC1	L22AC1		N22LT0															
P30DC1	L220C1		N34DN0															
P30DC2	L220C2	✓	N34DN0															
P30DC3	L220C1		N34DN0	✓														
P30DC4	L220C2	✓	N34DN0	✓														
P30EC1	L220C1		N34DT0															
P30EC2	L220C2	✓	N34DT0															
P30EC3	L220C1		N34DT0	✓														
P30EC4	L220C2	✓	N34DT0	✓														
P30LC1	L220C1		N34LN0															
P30LC2	L220C2	✓	N34LN0															
P30LC3	L220C1		N34LN0	✓														
P30LC4	L220C2	✓	N34LN0	✓														
P30MC1	L220C1		N34LT0															
P30MC2	L220C2	✓	N34LT0															
P30MC3	L220C1		N34LT0	✓														
P30MC4	L220C2	✓	N34LT0	✓														
P60DC1	L220C1		N65DN0															
P60DC2	L220C2	✓	N65DN0															
P60DC3	L220C1		N65DN0	✓														
P60DC4	L220C2	✓	N65DN0	✓														
P60EC1	L220C1		N65DT0															
P60EC2	L220C2	✓	N65DT0															
P60EC3	L220C1		N65DT0	✓														
P60EC4	L220C2	✓	N65DT0	✓														
P60LC1	L220C1		N65LN0															
P60LC2	L220C2	✓	N65LN0															
P60LC3	L220C1		N65LN0	✓														
P60LC4	L220C2	✓	N65LN0	✓														
P60MC1	L220C1		N65LT0															
P60MC2	L220C2	✓	N65LT0															
P60MC3	L220C1		N65LT0	✓														
P60MC4	L220C2	✓	N65LT0	✓														
Množstvo	1		1	1								1	3	1	3	1	1	1

Čerpadlové súpravy s distribučnými jednotkami L250C# (pomer 50 : 1)

Čerpadlová súprava	Referenčné číslo a popis										
	302		303	304	305	306	307	308	309	310	311
	Distribučná jednotka (pozrite si 311762)	Vstavaný Filter	Motor (pozrite si 311238)	Ovládanie vzduchu (NXT021) (pozrite si 311239)	Spojka, súprava	Ojnica, spojovacia	Kryt, spojka	Matica, poistná	Svorka, závlačka s lankom	Adaptér, ojnica	Regulátor na ovládanie rozmrazovania
P50DC1	L250C1		N65DN0		244819	257150	197340	101712	244820	15H392	NXT112 (balenie 5 kusov)
P50DC2	L250C2	✓	N65DN0								
P50DC3	L250C1		N65DN0	✓							
P50DC4	L250C2	✓	N65DN0	✓							
P50EC1	L250C1		N65DT0								
P50EC2	L250C2	✓	N65DT0								
P50EC3	L250C1		N65DT0	✓							
P50EC4	L250C2	✓	N65DT0	✓							
P50LC1	L250C1		N65LN0								
P50LC2	L250C2	✓	N65LN0								
P50LC3	L250C1		N65LN0	✓							
P50LC4	L250C2	✓	N65LN0	✓							
P50MC1	L250C1		N65LT0								
P50MC2	L250C2	✓	N65LT0								
P50MC3	L250C1		N65LT0	✓							
P50MC4	L250C2	✓	N65LT0	✓							
Množstvo	1		1	1	1	3	1	3	1	1	1

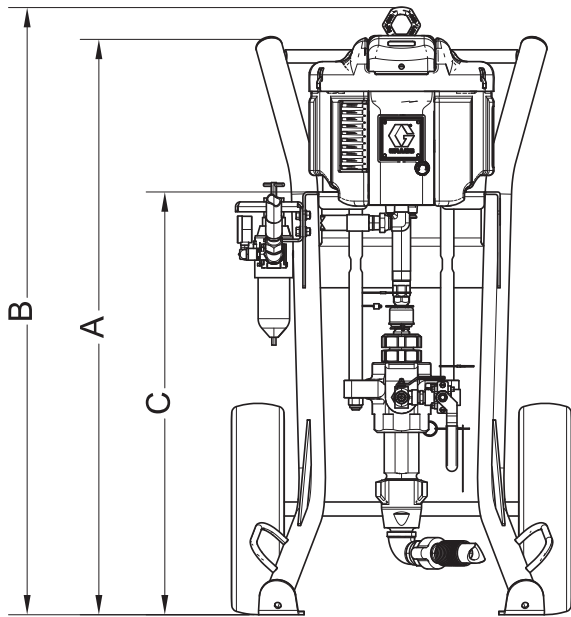
Čerpadlové súpravy s distribučnými jednotkami L290C# (pomer 16 : 1, 25 : 1, 45 : 1)

Čerpadlová súprava	Referenčné číslo a popis										
	302		303	304	305	306	307	308	309	310	311
	Distribučná jednotka (pozrite si 311762)	Vstavaný Filter	Motor (pozrite si 311238)	Ovládanie vzduchu (NXT021) (pozrite si 311239)	Spojka, súprava	Ojnica, spojovacia	Kryt, spojka	Matica, poistná	Svorka, závlačka s lankom	Adaptér, ojnica	Regulátor na ovládanie rozmrazovania
P16DC1	L29AC1		N22DN0								
P16EC1	L29AC1		N22DT0								
P16LC1	L29AC1		N22LN0								
P16MC1	L29AC1		N22LT0								
P25DC1	L290C1		N34DN0								
P25DC2	L290C2	✓	N34DN0								
P25DC3	L290C1		N34DN0	✓							
P25DC4	L290C2	✓	N34DN0	✓							
P25EC1	L290C1		N34DT0								
P25EC2	L290C2	✓	N34DT0								
P25EC3	L290C1		N34DT0	✓							
P25EC4	L290C2	✓	N34DT0	✓							
P25LC1	L290C1		N34LN0								
P25LC2	L290C2	✓	N34LN0								
P25LC3	L290C1		N34LN0	✓							
P25LC4	L290C2	✓	N34LN0	✓							
P25MC1	L290C1		N34LT0								
P25MC2	L290C2	✓	N34LT0								
P25MC3	L290C1		N34LT0	✓	244819	257150	197340	101712	244820	15H392	NXT112 (balenie 5 kusov)
P25MC4	L290C2	✓	N34LT0	✓							
P45DC1	L290C1		N65DN0								
P45DC2	L290C2	✓	N65DN0								
P45DC3	L290C1		N65DN0	✓							
P45DC4	L290C2	✓	N65DN0	✓							
P45EC1	L290C1		N65DT0								
P45EC2	L290C2	✓	N65DT0								
P45EC3	L290C1		N65DT0	✓							
P45EC4	L290C2	✓	N65DT0	✓							
P45LC1	L290C1		N65LN0								
P45LC2	L290C2	✓	N65LN0								
P45LC3	L290C1		N65LN0	✓							
P45LC4	L290C2	✓	N65LN0	✓							
P45MC1	L290C1		N65LT0								
P45MC2	L290C2	✓	N65LT0								
P45MC3	L290C1		N65LT0	✓							
P45MC4	L290C2	✓	N65LT0	✓							
Množstvo	1		1	1	1	3	1	3	1	1	1

Rozmery

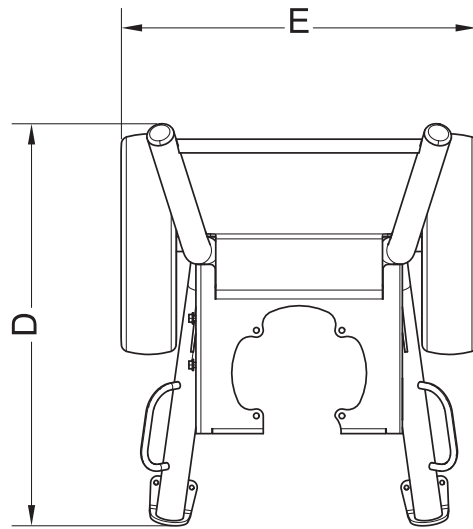
Súpravy striekačky (upevnené na vozíku)

Zobrazený je model X60DH3



ti26660a

Horný pohľad - zobrazený je vysokovýkonný vozík



ti26661a

KLÚČ:

HD = vysokovýkonný vozík

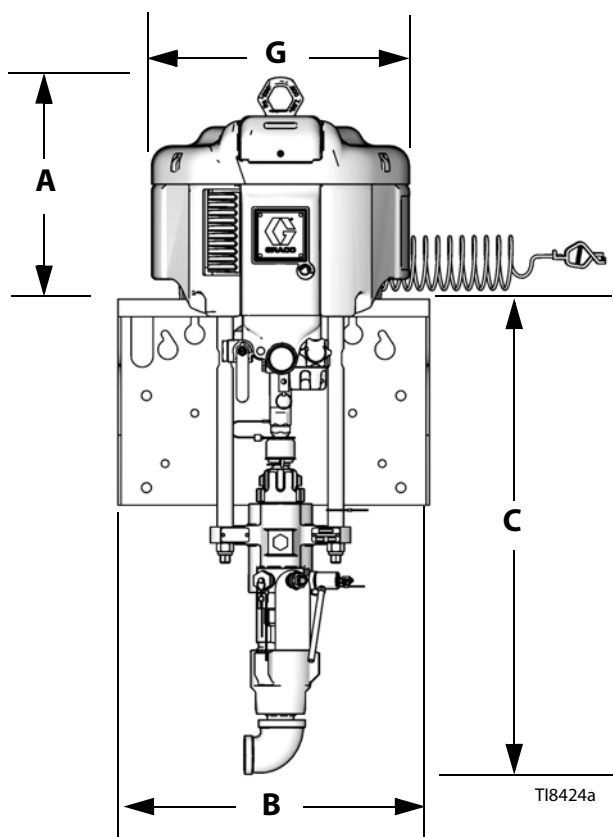
LW = vozík s nízkou hmotnosťou

Všetky súpravy striekačky Xtreme (upevnené na vozíku)

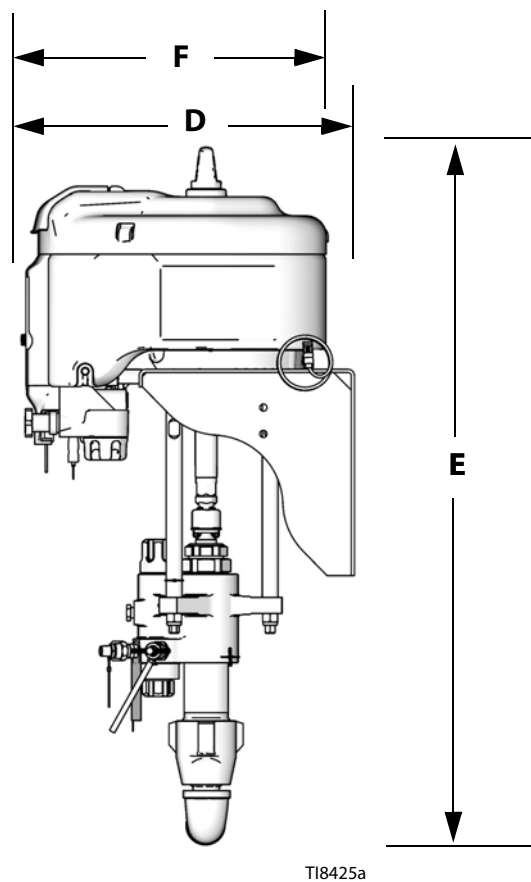
Upevnenie	A	B	C	D	E
HD	1109,73 mm (43,69 palca)	1168,4 mm (46,0 palca)	812,8 mm (32,0 palca)	711,2 mm (28,0 palca)	653,3 mm (25,72 palca)
LW	1139,44 mm (44,86 palca)	1115,7 mm (45,5 palca)	795 mm (31,3 palca)	863,6 mm (34,0 palca)	688,1 mm (27,09 palca)
HD so zásobníkom	1109,73 mm (43,69 palca)	1168,4 mm (46,0 palca)	812,8 mm (32,0 palca)	965,2 mm (38,0 palca)	653,3 mm (25,72 palca)
LW so zásobníkom	1139,44 mm (44,86 palca)	1115,7 mm (45,5 palca)	795 mm (31,3 palca)	1117,6 mm (44,0 palca)	688,1 mm (27,09 palca)

Súpravy na upevnenie na stenu a čerpadlové súpravy

Predný pohľad



Bočný pohľad




Rozmery upevnenia na stenu

POZNÁMKA: Rozmery založené na kombinácii najväčšieho vzduchového motora a distribučnej jednotky.

A	B	C	D	E	F	G
355,6 mm (14,0 palca)	450,6 mm (17,75 palca)	736,6 mm (29,0 palca)	489 mm (19,25 palca)	1092,2 mm (43,0 palca)	480 mm (18,9 palca)	410 mm (16,2 palca)

Hmotnosti

 **POZNÁMKA:** Hmotnosti sú približné a nezahŕňajú hadice ani pištole.

Súpravy striekačky (upevnené na vozíku)

Pomer	Vysokovýkonný vozík lbs (kg)	Vozík s nízkou hmotnosťou lbs (kg)
25:1	228,4 (103,6)	196,1 (89,0)
30:1	227,4 (103,1)	195,1 (88,5)
35:1	209,9 (95,2)	177,6 (80,6)
40:1	223,4 (101,3)	191,1 (86,7)
45:1	247,4 (112,2)	215,1 (97,6)
46:1	223,4 (101,3)	191,1 (86,7)
50:1	246,4 (111,8)	214,1 (97,1)
55:1	211,4 (95,9)	179,1 (81,2)
60:1	246,4 (111,8)	214,1 (97,1)
70:1	242,4 (109,9)	210,1 (95,3)
80:1	211,4 (95,9)	179,1 (81,2)
90:1	242,4 (109,9)	210,1 (95,3)

Súpravy na upevnenie na stenu

Pomer	lbs (kg)
25:1	159,0 (72,1)
30:1	158,0 (71,7)
35:1	140,5 (63,7)
40:1	154,0 (69,9)
45:1	178,0 (80,8)
46:1	154,0 (69,9)
50:1	177,0 (80,3)
55:1	142,0 (64,4)
60:1	177,0 (80,3)
70:1	173,0 (78,5)
80:1	142,0 (64,4)
90:1	173,0 (78,5)

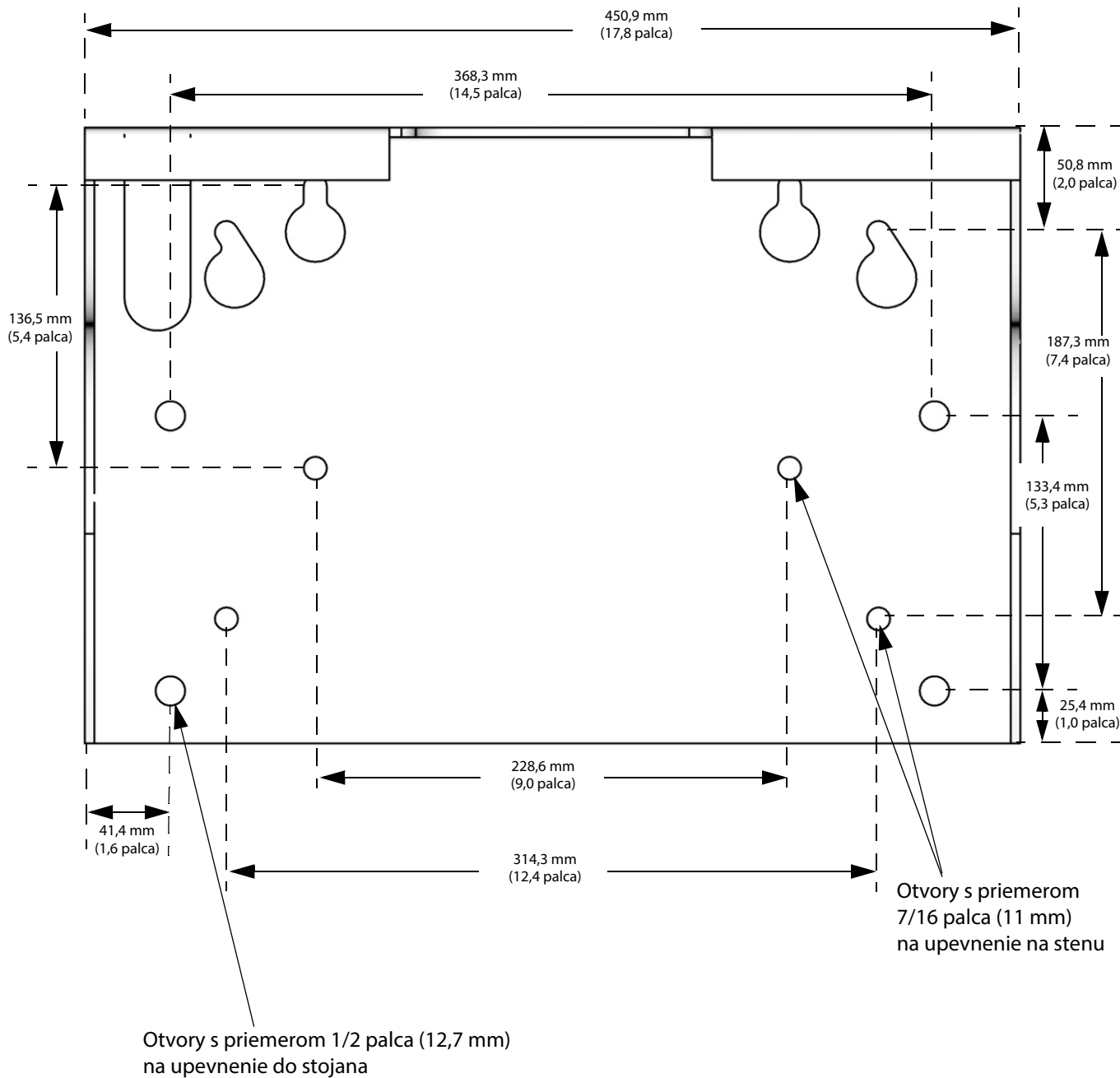
Čerpadlové súpravy

Pomer	Bez filtra a prvkov na ovládanie vzduchu* lbs (kg)
16:1	99,4 (45,1)
21:1	98,4 (44,6)
24:1	94,4 (42,8)
25:1	103,4 (46,9)
30:1	102,4 (46,4)
31:1	94,4 (42,8)
35:1	84,4 (38,3)
40:1	98,4 (44,6)
45:1	122,4 (55,5)
46:1	98,4 (44,6)
50:1	121,4 (55,1)
55:1	88,4 (40,1)
60:1	121,4 (55,1)
70:1	117,4 (53,3)
80:1	88,4 (40,1)
90:1	117,4 (53,3)

* V prípade vstavaného filtra pripočítajte 10 lbs (4,54 kg).
V prípade prvkov na ovládanie vzduchu pridajte 5 lbs (2,27 kg).

Schéma montážnych otvorov

Konzola na upevnenie na stenu



T18614a

Príslušenstvo

Adaptérová doska 247312

Adaptérová doska sa vyžaduje na pripojenie čerpadlovej súpravy so vzduchovým motorom NXT2200 na vozík alebo nástennú konzolu.

Modul ovládania vzduchu NXT021

Jeho súčasťou je bezpečnostný poistný ventil 113498 (uvoľnenie tlaku pri hodnote tlaku 110 psi (7,7 MPa, 77 barov).

Ak máte čerpadlovú súpravu s kompresným pomerom 80:1, objednajte si aj bezpečnostný poistný ventil 103347 (vypustenie tlaku pri hodnote tlaku 100 psi (0,68 MPa; 6,8 baru).

Ak máte čerpadlovú súpravu s kompresným pomerom 90:1, objednajte si aj bezpečnostný poistný ventil 116643 (vypustenie tlaku pri hodnote tlaku 90 psi (0,63 MPa; 6,3 baru).

Súpravy na inováciu modulov DataTrak

Súprava NXT206 pre vzduchové motory NXT2200

Súprava NXT306 pre vzduchové motory NXT3400


Súprava NXT606 pre vzduchové motory NXT6500

Zásobník 24X570

Zásobník sa pripája k striekačkám upevneným na vozíku. Vyobrazenie súpravy a jednotlivých súčastí súpravy nájdete v príručke zásobníka 333507.

Technické údaje

Maximálny sací tlak vzduchu	Modely s kompresným pomerom 16:1 - 70:1: 100 psi (0,7 MPa; 7 barov) Modely s kompresným pomerom 80:1: 90 psi (0,62 MPa; 6,2 baru) Modely s kompresným pomerom 90:1: 80 psi (0,55 MPa; 5,5 baru)
Priemer piesta vzduchového motora	<i>NXT, model 6500</i> : 264 mm (10,375 palca) <i>NXT, model 3400</i> : 191 mm (7,5 palca) <i>NXT, model 2200</i> : 152 mm (6,0 palca)
Dĺžka zdvihu	120 mm (4,75 palca)
Veľkosť otvoru na nasávanie vzduchu	3/4 npt (f)
Veľkosť sacieho kvapalinového otvoru	1 – 1/4 npt(m)
Veľkosť výstupného kvapalinového otvoru	Všetky čerpadlá so vstavanými filtrami (2 výstupné otvory): 1/2 npt(f) Čerpadlá bez vstavaných filtrov (1 výstupný otvor): Čerpadlá 85 a 115 cm ³ : 1/2 npt (f) Čerpadlá 145 a 180 cm ³ : 3/4 npt (f) Čerpadlá 220, 250 a 290 cm ³ : 1 npt (f)
Maximálne otáčky čerpadla (Neprekračujte maximálne odporúčané otáčky kvapalinového čerpadla, aby nedošlo k predčasnému opotrebovaniu čerpadla)	60 cyklov za minútu

 **POZNÁMKA:** Informácie o akustickom výkone/tlaku nájdete v príručke k motoru NXT (311238).

Maximálny prevádzkový tlak a prietoková rýchlosť pri maximálnom tlaku vzduchu (100 psi)

Pomer	Maximálny prevádzkový tlak v psi (MPa; baroch)	Vzduchový motor NXT	Distribučná jednotka (cm ³ na cyklus)	Rýchlosť toku v galónoch/min. (l/min.)	
				30 cyklov/min.	60 cyklov/min.
16:1	1520 (10,5; 105)	2200	290	2,3 (8,7)	4,6 (17,0)
21:1	2025 (14,0; 140)	2200	220	1,74 (6,6)	3,4 (12,9)
24:1	2400 (16,5; 165)	2200	180	1,43 (5,4)	2,9 (11,0)
25:1	2375 (16,4; 164)	3400	290	2,3 (8,7)	4,6 (17,0)
30:1	3150 (21,7; 217)	3400	220	1,74 (6,6)	3,4 (12,9)
31:1	3000 (20,7; 207)	2200	145	1,15 (4,4)	2,3 (8,7)
35:1	3800 (26,2; 262)	2200	115	0,95 (3,6)	2,0 (7,6)
40:1	3800 (26,2; 262)	3400	180	1,43 (5,4)	2,9 (11,0)
45:1	4500 (31,0; 310)	6500	290	2,3 (8,7)	4,6 (17,0)
46:1	4750 (32,7; 327)	3400	145	1,15 (4,4)	2,3 (8,7)
50:1	5000 (34,5; 345)	6500	250	2,0 (7,6)	4,0 (15,2)
55:1	5600 (38,6; 386)	3400	115	0,95 (3,6)	2,0 (7,6)
60:1	6000 (41,7; 417)	6500	220	1,74 (6,6)	3,4 (12,9)
70:1	7250 (50,0; 500)	6500	180	1,43 (5,4)	2,9 (11,0)
80:1	7250 (50,0; 500)	3400	85	0,8 (3,0)†	1,5 (5,7)†
90:1	7250 (50,0; 500)	6500	145	1,15 (4,4)*	2,3 (8,7)*

* Pri tlaku 80 psi (0,55 MPa; 5,5 baru)

† Pri tlaku 90 psi (0,62 MPa; 6,2 baru)

Grafy výkonu čerpadlových súprav

Výpočet výstupného tlaku kvapaliny

Ak chcete vypočítať výstupný tlak kvapaliny (psi/MPa/bary) pri špecifickej rýchlosti toku (galóny/min./l/min.) a prevádzkovom tlaku vzduchu (psi/MPa/bary), postupujte podľa nasledujúcich pokynov a grafov s údajmi o čerpadle.

1. V spodnej časti grafu vyhľadajte požadovaný prietok.
2. Postupujte po zvislej čiare nahor k priesečníku s vybratou krivkou výstupného tlaku kvapaliny. Presuňte sa doľava na stupnicu, na ktorej zistíte výstupný tlak kvapaliny.

Kľúč: Tlak vzduchu

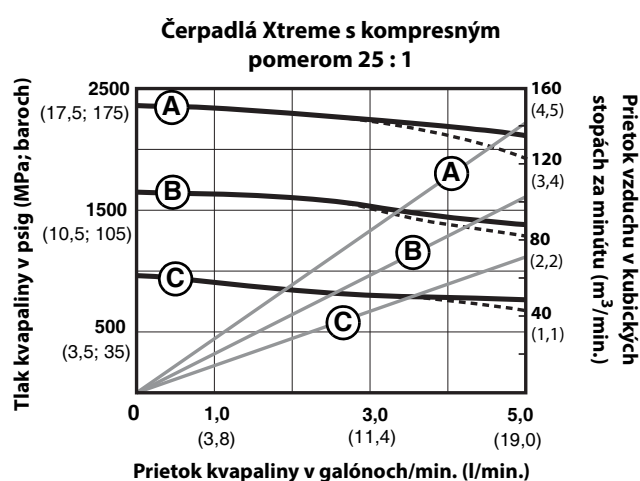
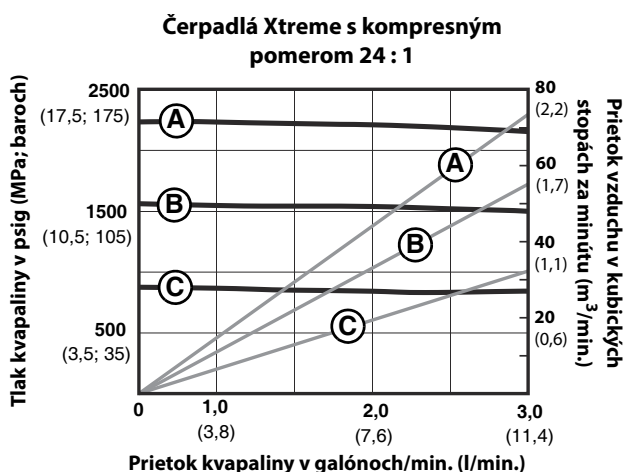
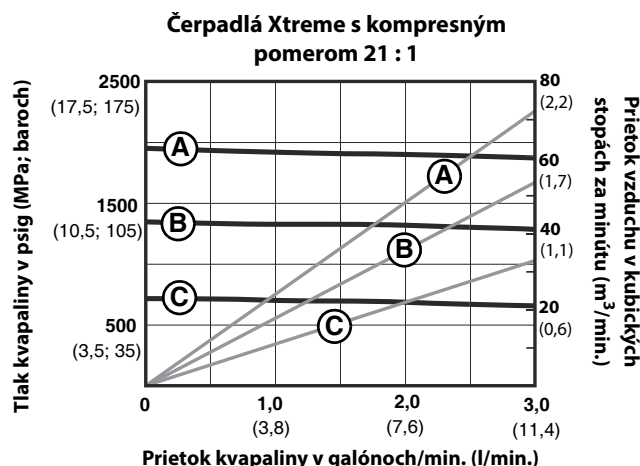
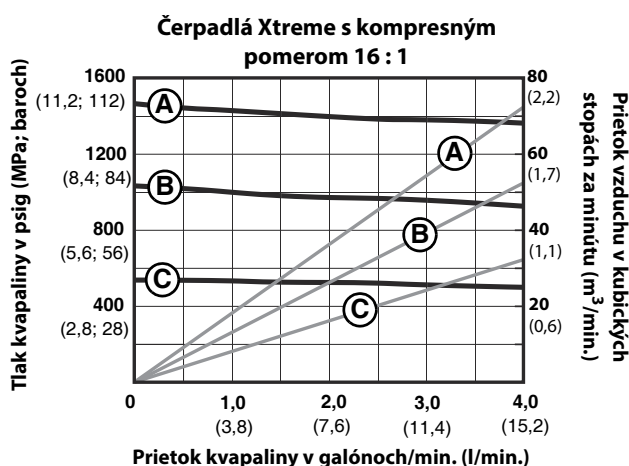
- A 100 psi (0,7 MPa, 7 barov).
- B 70 psi (0,5 MPa, 7,8 barov).
- C 40 psi (0,3 MPa, 2,8 barov).

Prerušované čiary označujú motory s nízkou hladinou hlučnosti.

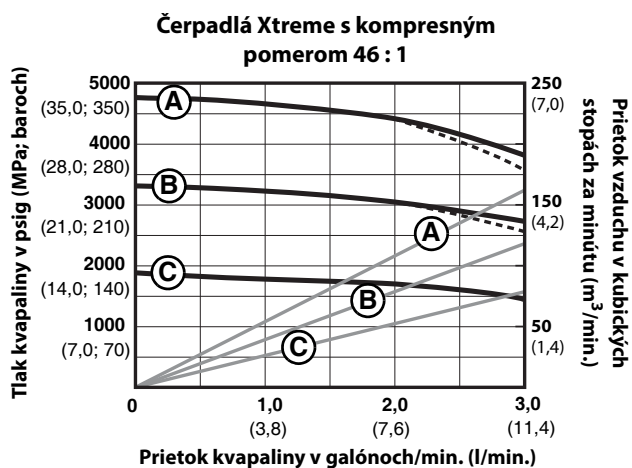
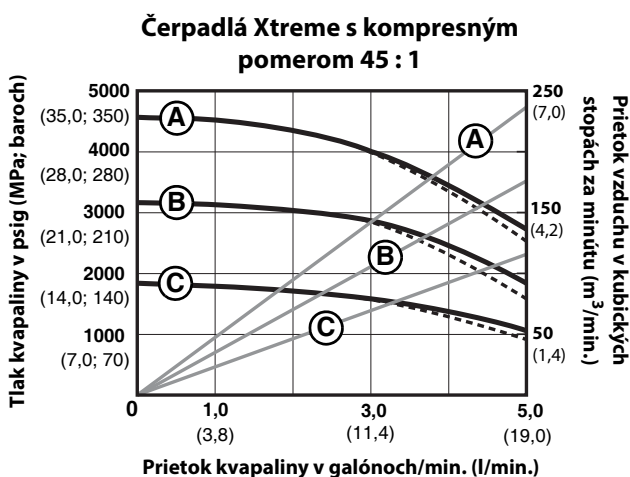
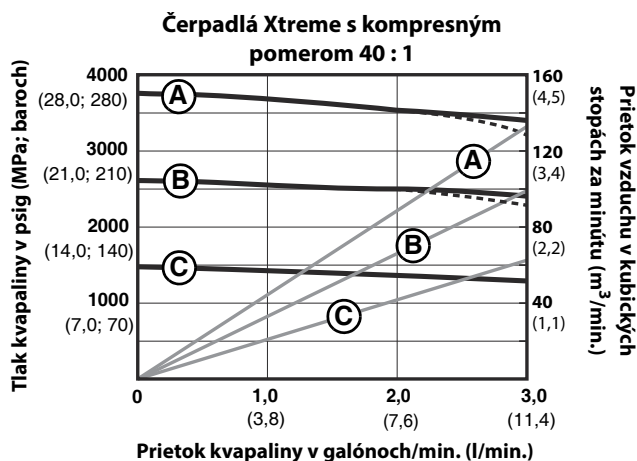
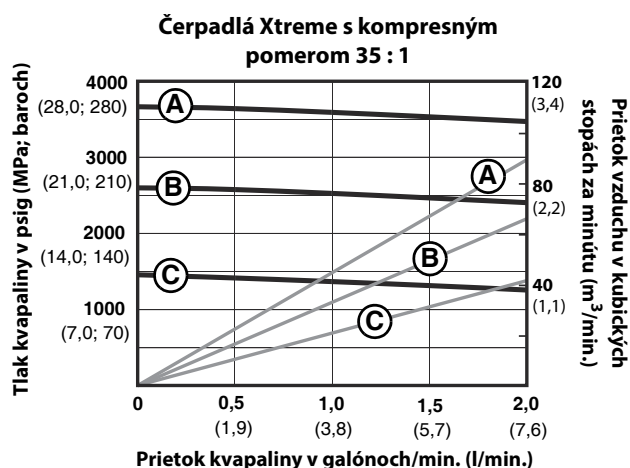
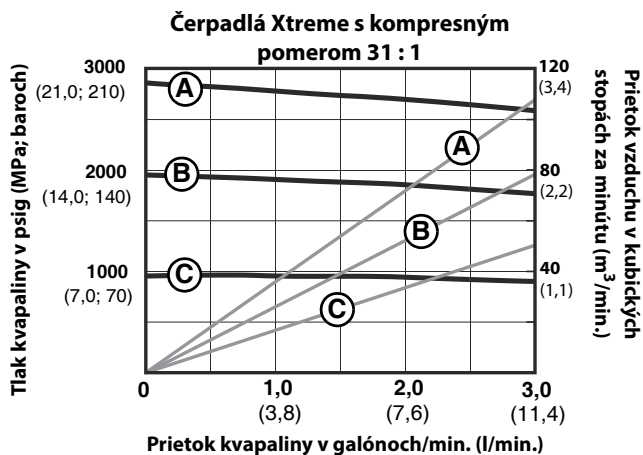
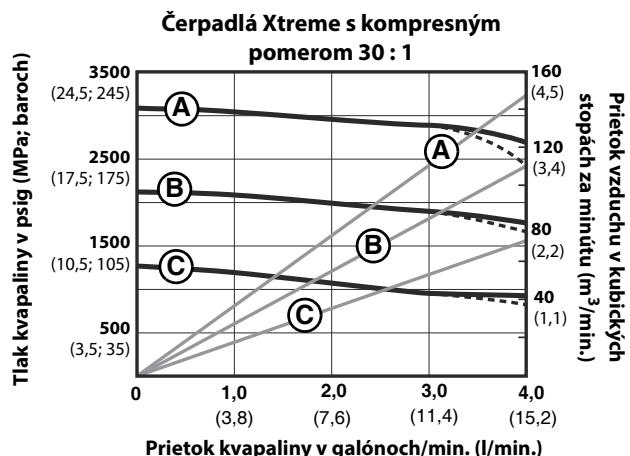
Výpočet prietoku/spotreby vzduchu v čerpadle

Ak chcete vypočítať prietok vzduchu/spotrebu vzduchu v čerpadle (kubické stopy za minútu alebo m³/min.) pri špecifickom prietoku kvapaliny (galóny/min./l/min.) a tlaku vzduchu (psi/MPa/bary), postupujte podľa nasledujúcich pokynov a grafov s údajmi o čerpadle.

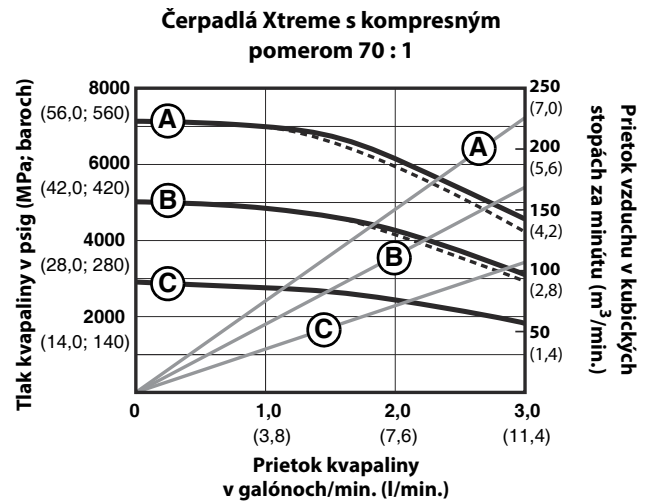
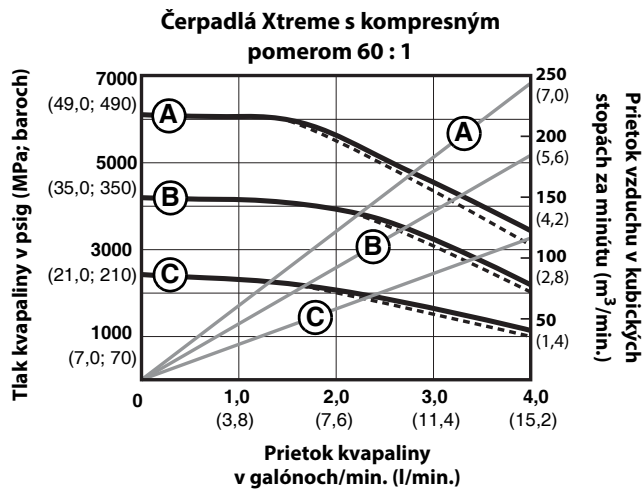
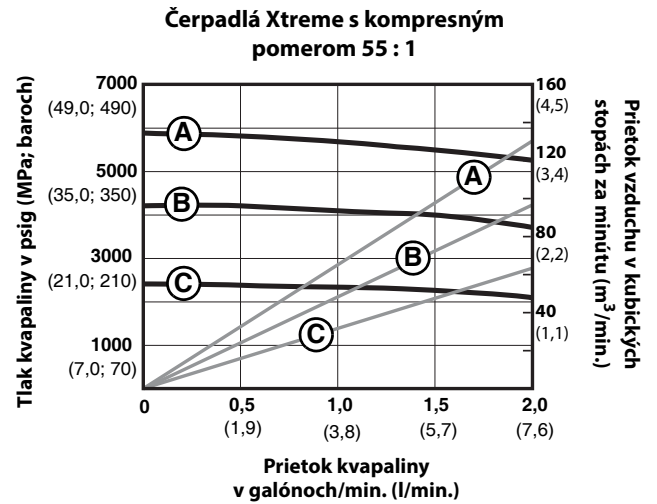
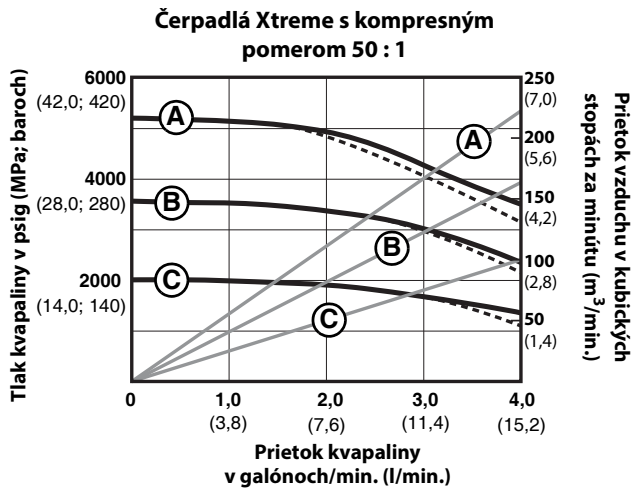
1. V spodnej časti grafu vyhľadajte požadovaný prietok.
2. Postupujte po zvislej čiare nahor k priesečníku s vybratou krivkou prietoku vzduchu/spotreby. Presuňte sa napravo v rámci stupnice, kde zistíte prietok vzduchu/spotrebu.



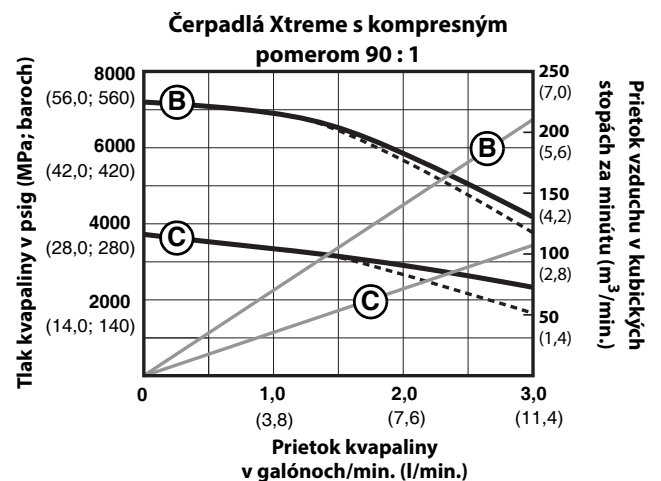
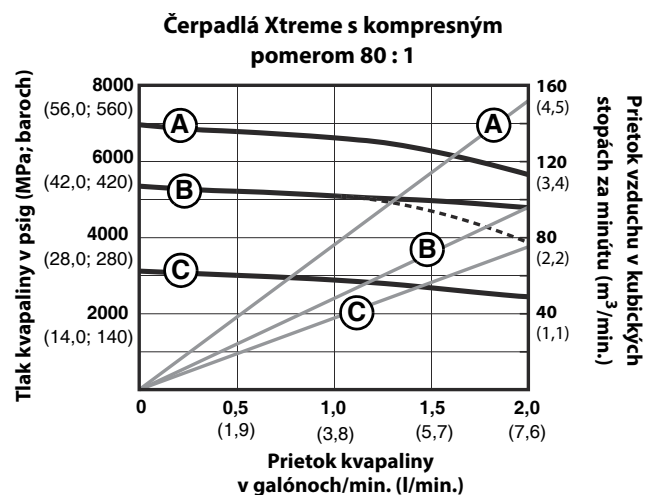
Grafy výkonu čerpadlových súprav (pokračovanie)



Grafy výkonu čerpadlových súprav (pokračovanie)



Kľúč: Tlak vzduchu v čerpadlách s kompresným pomerom 90:1
 0,56 MPa (5,6 baru; 80 psi)
 0,28 MPa (2,8 baru; 40 psi)



Štandardná záruka spoločnosti Graco

Spoločnosť Graco ručí za všetky zariadenia, ktoré vyrába a sú v tomto dokumente uvedené a ktoré nesú jej názov, že v čase dodania pôvodnému odberateľovi nemajú žiadne materiálové ani výrobné chyby. Spoločnosť Graco opraví alebo vymení akúkoľvek súčasť zariadenia, ktorú sama určí za chybnú, s výnimkou všetkých špeciálnych, rozšírených alebo obmedzených záruk vydaných spoločnosťou Graco, a to po dobu dvanástich mesiacov od dátumu predaja. Táto záruka platí iba v prípade, ak sa zariadenie montuje, prevádzkuje a udržiava v súlade s písomnými odporúčaniami Graco40s.

Táto záruka sa netýka a spoločnosť Graco nebude zodpovedať za bežné opotrebenie alebo akúkoľvek funkčnú poruchu, poškodenie alebo opotrebovanie spôsobené nesprávnou inštaláciou, nesprávnym používaním, odieraním, koróziou, nedostatočnou alebo nesprávnou údržbou, nedbanlivosťou, haváriou, nedovolenou manipuláciou alebo zámenou súčiastok za také, ktoré nedodáva spoločnosť Graco. Spoločnosť Graco takisto nenesie zodpovednosť za poruchy, poškodenia alebo opotrebovanie spôsobené nekompatibilitou zariadenia Graco s konštrukciami, príslušenstvom, zariadeniami alebo materiálmi nedodávanými spoločnosťou Graco, alebo nesprávnou konštrukciou, výrobou, montážou, prevádzkou a údržbou konštrukcií, príslušenstva, zariadení alebo materiálov nedodávaných spoločnosťou Graco.

Podmienkou tejto záruky je vopred zaplatené odoslanie zariadenia, pre ktoré sa reklamuje chyba, autorizovanému distribútorovi produktov značky Graco na overenie tejto chyby. Po overení reklamovanej chyby spoločnosť Graco zdarma opraví alebo vymení všetky chybné súčasti. Zariadenie sa vráti koncovému zákazníkovi s vopred zaplatenou dopravou. Ak kontrola zariadenia neodhalí žiadne chyby materiálu alebo spracovania, opravy budú vykonané za primeraný poplatok, ktorý môže zahŕňať náklady na súčasti, prácu a dopravu.

TÁTO ZÁRUKA JE VÝHRADNÁ A NAHRÁDZA VŠETKY OSTATNÉ ZÁRUKY, VÝSLOVNÉ ALEBO PREDPOKLADANÉ, VRÁTANE, OKREM INÉHO, ZÁRUKY VHODNOSTI NA PREDAJ ALEBO VHODNOSTI NA KONKRÉTNY ÚČEL.

Jediným záväzkom spoločnosti Graco a jediným nápravným prostriedkom pre zákazníka v prípade akéhokoľvek porušenia záruky zostáva to, čo je uvedené vyššie. Zákazník súhlasí s tým, že nebude mať k dispozícii žiadne ďalšie nápravné prostriedky (vrátane, okrem iného, náhodných alebo následných škôd z dôvodu straty zisku, straty z neuskutočneného predaja, zranenia osôb alebo poškodenia majetku a všetkých ostatných náhodných alebo následných strát). Všetky opatrenia na nápravu porušenia záručných podmienok sa musia vykonať do dvoch (2) rokov od dátumu predaja.

SPOLOČNOSŤ GRACO NERUČÍ A VZDÁVA SA VŠETKÝCH MLČKY PREDPOKLADANÝCH ZÁRUK ZA PREDAJNOSŤ A VHODNOSŤ NA KONKRÉTNY ÚČEL POKIAĽ IDE O PRÍSLUŠENSTVO, ZARIADENIE, MATERIÁLY ALEBO SÚČIASTKY, KTORÉ SPOLOČNOSŤ PREDÁVA ALE NEVYRÁBA. Na tieto položky predávané, avšak nevyrobané spoločnosťou Graco (ako napríklad elektrické motory, spínače, hadice atď.) poskytuje (ak vôbec) záruku ich výrobca. Spoločnosť Graco poskytne kupujúcemu primeranú pomoc pri reklamovaní akýchkoľvek porušení týchto záruk.

Spoločnosť Graco nebude v žiadnom prípade zodpovedná za nepriame, náhodné, špeciálne alebo následné škody spôsobené tým, že dodala zariadenia na základe tejto dohody, alebo výbavu, prevádzkou a používaním akýchkoľvek produktov alebo ostatného tovaru predávaného na tento účel, či už z dôvodu porušenia zmluvy, porušenia záruky, nedbanlivosti spoločnosti Graco, alebo inak.

Informácie o spoločnosti Graco

Ak chcete získať najnovšie informácie o produktoch Graco, navštívte stránku www.graco.com.

Informácie o patentoch nájdete na www.graco.com/patents.

PRI ZADÁVANÍ OBJEDNÁVKY kontaktujte svojho obchodného zástupcu spoločnosti Graco alebo zatelefonujte najbližšiemu obchodnému zástupcovi.

Telefón: 612-623-6921 alebo bezplatná linka: 1-800-328-0211 Fax: 612-378-3505

Všetky písomné a obrazové údaje uvedené v tomto dokumente predstavujú najnovšie informácie o produktoch dostupné v čase publikácie. Spoločnosť Graco si vyhradzuje právo kedykoľvek vykonať zmeny bez predchádzajúceho upozornenia.

Preklad pôvodných pokynov. This manual contains Slovakian. MM 311164

Graco Headquarters: Minneapolis
International Offices: Belgium, China, Japan, Korea

GRACO INC. AND SUBSIDIARIES • P.O. BOX 1441 • MINNEAPOLIS MN 55440-1441 • USA
Autorské práva 2006, Graco Inc. Všetky výrobné lokality spoločnosti Graco sú registrované podľa normy ISO 9001.
www.graco.com

Revidované vydanie 5 - august 2018