

Регулятор скорости потока материала

Точный контроль при заданных скоростях потока материала



**Позволяет регулировать подачу консистентных материалов,
используемых при финишной окраске**

- Смачиваемые детали из нержавеющей стали
- Отсутствие пружины в потоке материала препятствует налипанию материала и облегчает процесс очистки
- Наличие специального обводного канала позволяет производить быструю очистку
- Малый объем области соприкосновения с материалом позволяет минимизировать расход промывочных средств
- Является одним из наиболее компактных регуляторов, представленных на рынке

Более подробную информацию можно получить на сайте www.graco.com

ПОДТВЕРЖДЕННОЕ КАЧЕСТВО. ПЕРЕДОВЫЕ ТЕХНОЛОГИИ.



Конструктивные особенности

Технические характеристики:

Высота.....	100 мм (3.94")
Диаметр.....	46 мм (1.81")
Максимальное давление воздуха	7 бар
Максимальное давление материала на входе	20.6 бар
Давление материала на выходе	
1:1	0.06 - 6.2 бар
1:2	0.06 - 3.4 бар
1:3	0.06 - 2.0 бар
Hi-Port (все модели)	0.06 - 6.2 бар

Подсоединение к пневмолинии и линии подачи/отвода материала:

Канал пневмоуправления	Внешний диаметр - 4 мм
Отвод воздуха	Внешний диаметр - 4 мм
Подача материала	1/4 - 18 NPT(м)
Отвод материала.....	1/8 - 27 NPT(ф)

Информация для оформления заказа:

Коэффициент	Спейсер	Каталожный номер
1:1	Серебристый	24C375
1:2	Зеленый	24E471
1:3	Черный	24E472

Модификационный комплект: (диафрагма и элементы поршня)

Коэффициент	Спейсер	Каталожный номер
1:1	Серебристый	24E501
1:2	Зеленый	24E502
1:3	Черный	24E503

Комплекты

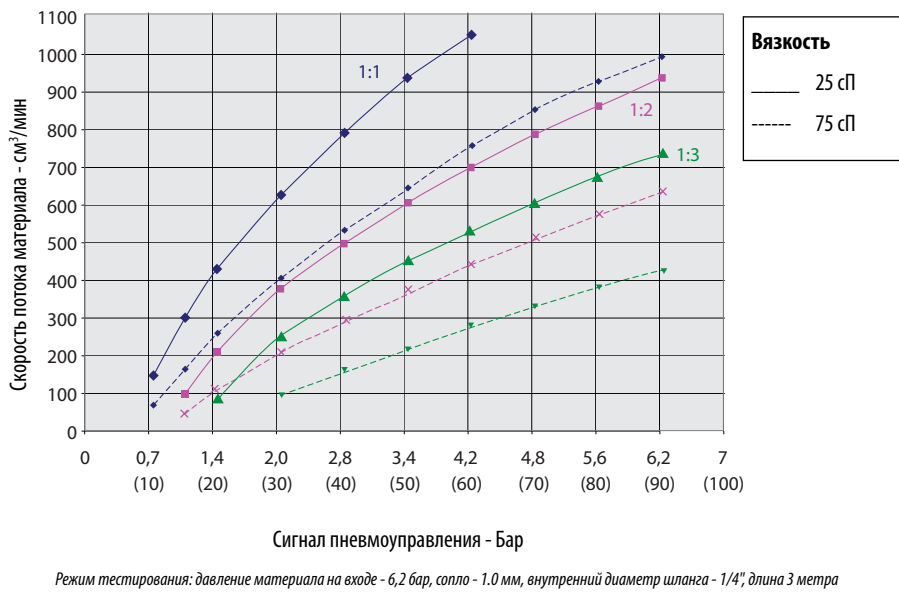
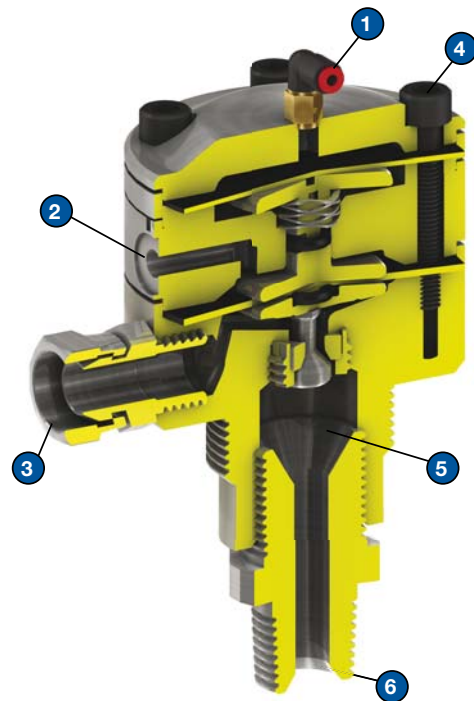
для технического обслуживания:

24E504	Комплект уплотнителей Включает в себя диафрагму, седло и уплотнительные кольца
24F140	Седло в комплекте Состоит из седла, иглы и ритейлера

GRACO N.V. Industrieterrein Oude Bunders
Slakweidestraat 31 • B-3630 Maasmechelen
Tel: +32 (89) 770 700 • Fax: +32 (89) 770 777
E-mail: info@graco.be • http://www.graco.com

©2010 Graco Inc. Номер формы 344836 ред. A 08/10. Все торговые марки, указанные в данном каталоге являются частной собственностью владельцев компаний. Вся предоставленная в данном документе информация основана на последних данных о продукции, доступных на момент публикации. Компания оставляет за собой право на внесение изменений без предварительного уведомления.

- 1 Вход для воздуха
- 2 Обводной канал
- 3 Выходной канал для материала (поставляется отдельно)
- 4 Винты из нержавеющей стали
- 5 Внутренняя часть без пружины
- 6 Входной канал для материала



Область применения

- Незаменимы для точного контроля давления распыляемого материала
- Используются во всех автоматических системах с функцией пневмоконтроля
- Применяются при работе с маловязкими материалами/малыми скоростями потока



Автоматический краскораспылитель AirPro EFX™ с пневмоприводом.