

# „GrindLazer“™

3A0376E  
LT

*- Sukurtas plokštiems, horizontaliems betonuotiems arba asfaltuotiems paviršiams nušlifuoti  
Medžiagoms pašalinti iš betonuotų ir asfaltuotų paviršių  
Skirtas tik profesionaliai naudoti lauke -*

**Modelis 571002 — Pjovimas į priekį**  
„GrindLazer 270“ (270 cc / 9 arklio galios)

**Modelis 571003 — Pjovimas į priekį**  
„GrindLazer 390“ (390 cc / 13 arklio galių)

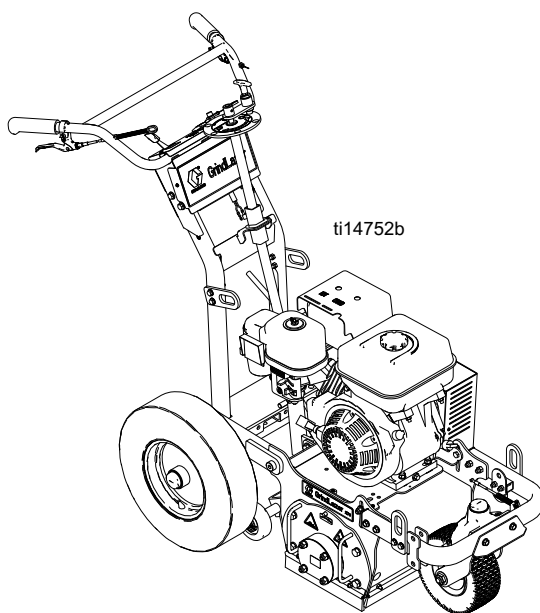
**Modelis 571004 — Atbulinis pjovimas į viršų (Turi būti naudojamas su „LineDriver“™)**  
„GrindLazer 480“ (480 cc / 16 arklio galių)

**Modelis 571260 — Atbulinis pjovimas į viršų (Turi būti naudojamas su „LineDriver“™)**  
„GrindLazer 630“ (627 cc / 21 arklio galių)

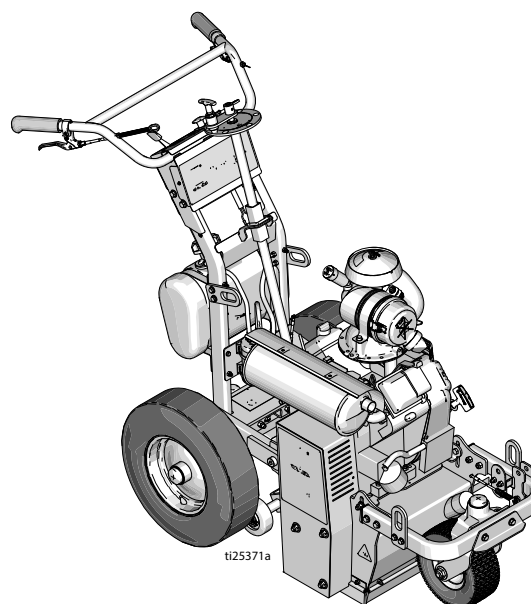


## SVARBIOS SAUGOS INSTRUKCIJOS

Perskaitykite visus šio vadovo įspėjimus ir instrukcijas. Išsaugokite šią instrukciją.



„GrindLazer“ 270 ir 390



„GrindLazer 630“

**Susiję vadovai:**  
Eksploatavimas — 3A0101  
Dalys — 3A0103

(Būgnai, pjovikliai ir „LineDriver“™ parduodami atskirai)











# Turinys




<b>Turinys</b> .....	<b>2</b>	(vienas intervalas)	
<b>Áspėjimai</b> .....	<b>3</b>	150 tarpinės ávorės / 138 pjovikliø .....	22
<b>Komponentø identifikacija</b> .....	<b>5</b>	6 in. (15 cm) smulkaus pjovimo spragilo pjovikliai	
<b>Bûgno pakeitimas</b> .....	<b>6</b>	198 tarpinės ávorės / 108 pjovikliai .....	23
<b>Pjoviklio pakeitimas</b> .....	<b>7</b>	8 in. (20 cm) smulkaus pjovimo spragilo pjovikliai	
<b>Dirþo pakeitimas</b> .....	<b>9</b>	138 tarpinės ávorės / 144 pjovikliai .....	24
<b>Suverþiamojo átaiso pakeitimas</b> .....	<b>11</b>	10 in. (25 cm) smulkaus pjovimo spragilo pjovikliai	
<b>Skriemulio pakeitimas</b> .....	<b>12</b>	90 tarpinių ávorĩø / 174 pjovikliai .....	25
<b>Ðepeþio pakeitimas</b> .....	<b>13</b>	6 in. (15 cm) pjovimo karbido frezos	
<b>Pavaros guoliø bloko pakeitimas</b> .....	<b>14</b>	204 tarpinės ávorės / 30 pjovikliø .....	26
Dureliø guoliø bloko nuėmimas .....	14	8 in. (20 cm) pjovimo karbido frezos	
Dureliø guoliø komplekto árengimas .....	14	132 tarpinės ávorės / 42 pjovikliai .....	27
Pavaros guoliø bloko nuėmimas .....	15	10 in. (25 cm) pjovimo karbido frezos	
Pavaros guoliø bloko árengimas .....	16	66 tarpinės ávorės / 54 pjovikliai .....	28
Skriemulio árengimas .....	16	6 in. (15 cm) visiškai supjaustyti smulkintuvas	
<b>Rekomendacijos pjovikliui surinkti</b> .....	<b>17</b>	nustatymas	
6 in. (15 cm) stambaus pjovimo spragilo pjovikliai		258 tarpinės ávorės / 84 pjovikliai .....	29
(dvigubas intervalas)		8 in. (20 cm) visiškai supjaustyti smulkintuvas	
276 tarpinės ávorės / 60 pjovikliø .....	17	nustatymas	
8 in. (20 cm) stambaus pjovimo spragilo pjovikliai		210 tarpinės ávorės / 108 pjovikliai .....	30
(dvigubas intervalas)		10 in. (25 cm) visiškai supjaustyti smulkintuvas	
234 tarpinės ávorės / 84 pjovikliai .....	18	nustatymas	
10 in. (25 cm) stambaus pjovimo spragilo pjovikliai		162 tarpinės ávorės / 138 pjovikliai .....	31
(dvigubas intervalas)		6 in. (15 cm) plieno pjovimo nustatymas	
210 tarpinės ávorės / 102 pjovikliai .....	19	222 poverþlės / 126 pjovikliai .....	32
6 in. (15 cm) bendro (paprasto) pjovimo spragilo		8 in. (20 cm) plieno pjovimo nustatymas	
pjovikliai		156 poverþlės / 174 pjovikliai .....	33
(vienas intervalas)		10 in. (25 cm) plieno pjovimo nustatymas	
234 tarpinės ávorės / 84 pjovikliai .....	20	114 poverþlės / 204 pjovikliai .....	34
8 in. (20 cm) bendro (paprasto) pjovimo spragilo		Deimantiniai rėþtukai .....	35
pjovikliai		<b>Gedimø aptikimas ir ðalinimas</b> .....	<b>36</b>
(vienas intervalas)		<b>Techniniai duomenys</b> .....	<b>37</b>
186 tarpinės ávorės / 114 pjovikliø .....	21	<b>Pastabos</b> .....	<b>39</b>
10 in. (25 cm) bendro (paprasto) pjovimo spragilo		<b>„Graco“ standartinė garantija</b> .....	<b>40</b>
pjovikliai			

# Įspėjimai

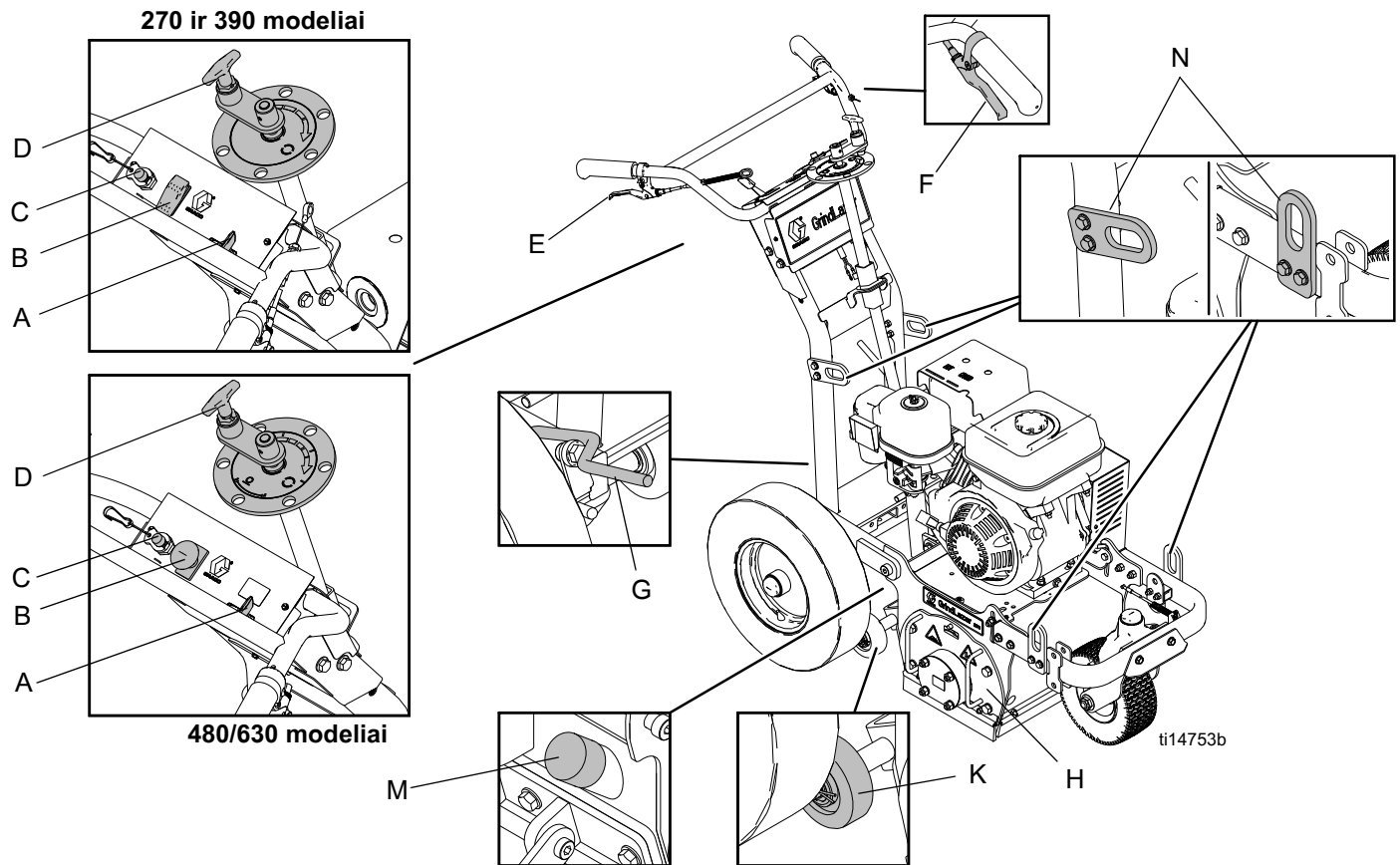
Toliau aprašyti įspėjimai yra susieti su šios įrangos reguliavimu, naudojimu, įžeminimu, aptarnavimu ir remontu. Šauktukas atkreipia Jūsų dėmesį, o pavojaus ženklas nusako pavojaus būdą. Atkreipkite dėmesį į šiuos ženklus. Šioje instrukcijoje tam tikrose vietose galite rasti naujų pavojaus ženklų.

 <b>ĮSPĖJIMAS</b>	
  	<p><b>DULKIŲ IR PURVO PAVOJUS</b></p> <p>Šios įrangos naudojimas betonui ir kitoms kelio dangų medžiagoms nušlifuotii gali sukelti potencialiai kenksmingų dulkių ar cheminių medžiagų išskyrimą.</p> <ul style="list-style-type: none"> <li>• Skirta naudoti tik patyrusiems naudotojams, susipažinusiems su vyriausybės taikomomis saugos ir pramoninės higienos nuostatomis.</li> <li>• Naudokite įrenginį tik gerai vėdinamame plote.</li> <li>• Dėvėkite deramai patikrinto tinkamumo ir vyriausybės patvirtintą kvėpavimo apsaugos priemonę apsisaugoti nuo dulkių.</li> </ul>
	<p><b>PAVOJUS DĖL NETINKAMO NAUDOJIMO</b></p> <p>Netinkamai naudodami, galite žūti arba sunkiai susižaloti.</p> <ul style="list-style-type: none"> <li>• Nenaudokite įrenginio, jei esate pavargę arba paveikti narkotinių preparatų ar alkoholio.</li> <li>• Jeigu įrenginys yra įjungtas, neišeikite iš darbo vietos. Kai įrenginio nenaudojate, išjunkite visą įrangą.</li> <li>• Kasdien patikrinkite įrenginį. Nedelsdami suremontuokite arba pakeiskite susidėvėjusias ar sugadintas dalis tik originaliomis gamintojo atsarginėmis dalimis.</li> <li>• Nebandykite keisti ar perdirbti įrenginio.</li> <li>• Įrenginį naudokite tik pagal paskirtį. Dėl informacijos kreipkitės į savo platintoją.</li> <li>• Pasirūpinkite, kad darbo vietoje nebūtų vaikų ar gyvūnų.</li> <li>• Laikykitės visų galiojančių saugos taisyklių.</li> <li>• Darbo vietoje išlaikykite saugų eksploatavimo atstumą nuo kitų asmenų.</li> <li>• Venkite bet kokių vamzdžių, stulpų, angų ar kitų objektų, kyšančių iš darbo vietos.</li> </ul>
	<p><b>JUDANČIOS TRANSPORTO PRIEMONĖS PAVOJUS</b></p> <p>Neatsargus ir nerūpestingas elgesys gali sukelti nelaimingų atsitikimų. Nukritimas nuo transporto priemonės, įvažiavimas į žmones ar objektus ar kitos transporto priemonės atsitrenkimas gali baigtis rimtu sužalojimu ar mirtimi.</p> <ul style="list-style-type: none"> <li>• Nelipkite ant „į priekį“ / „atgal“ pedalų.</li> <li>• Posūkius atlikite lėtai. Nedarykite didesnių posūkių nei 45°.</li> <li>• Sukibimas gali būti prarastas važiuojant į pakalnę. Nenaudokite nuokalnėse, kur nuolydis didesnis negu 15°.</li> <li>• Nevežkite keleivių.</li> <li>• Nevilkite.</li> <li>• Naudokite tik su linijų braižymo įranga.</li> <li>• Visose kelio eismo vietose atitinkamai reguliuokite eismą. Žr. Vienodų eismo reguliavimo priemonių vadovą (<i>angl. MUTCD — Manual on Uniform Traffic Control Devices</i>), JAV Transporto departamento, Automobilių magistralių ar vietos automobilių kelių federalinės valdybos ir transporto nuostatas.</li> </ul>
  	<p><b>JUDAMŲJŲ DALIŲ PAVOJUS</b></p> <p>Judamosios dalys gali prispausti arba nupjauti pirštus ar kitas kūno dalis.</p> <ul style="list-style-type: none"> <li>• Saugokitės judančių dalių.</li> <li>• Nenaudokite įrenginio, jei nuimti jo apsauginiai gaubtai arba dangčiai.</li> <li>• Prieš tikrinant, judinant ar atliekant įrangos techninę priežiūrą, atjunkite energijos tiekimą.</li> </ul>
	<p><b>NUDEGIMO PAVOJUS</b></p> <p>Įrenginio paviršiai, kurie yra kaitinami, naudojant gali labai įkaisti. Jei norite išvengti sunkių nudegimų, jokia būdu nelieskite įrenginio. Palaukite, kol jis visiškai atšals.</p>


**ĮSPĖJIMAS**

	<p><b>GAISRO IR SPROGIMO PAVOJUS</b></p> <p>Degūs tirpiklio ir dažų garai <b>darbo vietoje</b> gali užsidegti arba sprogti. Kad išvengtumėte gaisro ar sproginimo, laikykitės toliau pateikiamų reikalavimų:</p> <ul style="list-style-type: none"> <li>• Naudokite įrenginį tik gerai vėdinamoje vietoje.</li> <li>• Nepildykite degalų bako varikliui veikiant arba kai jis įkaitęs; išjunkite variklį ir palaukite, kol jis atvės. Degalai lengvai užsiliepsnoja ir, patekę ant karšto paviršiaus, gali užsidegti arba sprogti.</li> <li>• Darbo vietoje neturi būti nereikalingų daiktų, pvz., skudurų, tirpiklio ar benzino talpyklų.</li> <li>• Dirbdami su aparatu, netoliese laikykite gesintuvą.</li> </ul>
	<p><b>ANGLIES MONOKSIDO PAVOJUS</b></p> <p>Išmetamosiose dujose yra nuodingo anglies monoksido, kuris yra bespalvis ir bekvapis. Įkvėpę anglies monoksido galite mirtinai apsinuodyti. Nenaudokite įrenginio uždaroje vietoje.</p>
	<p><b>ASMENINĖS APSAUGOS PRIEMONĖS</b></p> <p>Dirbdami, būdami šalia veikiančio įrenginio ar atlikdami jo priežiūros darbus, privalote dėvėti atitinkamas apsaugos priemones, kad apsaugotumėte nuo rimtų sužeidimų akis, neapsidegintumėte, neįkvėptumėte nuodingų garų ir nepažeistumėte klausos. Kai kurios iš tokių apsaugos priemonių nurodytos toliau:</p> <ul style="list-style-type: none"> <li>• Apsauginiai akiniai</li> <li>• Apsauginiai batai</li> <li>• Pirštinės</li> <li>• Ausų apsaugos priemonės</li> <li>• Deramai patikrinto tinkamumo ir vyriausybės patvirtinta kvėpavimo apsaugos priemonė apsaugai nuo dulkių</li> </ul>

# Komponentų identifikacija



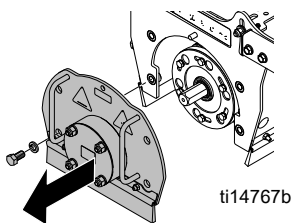
	Komponentas	Aprašymas
A	Variklio droselinė svirtis	Reguliuoja variklio greitį.
B	Variklio „Stop“ jungiklis	Į variklį tiekia energiją.
C	Avarinis išjungimas	Uždedamas ant operatoriaus ir išjungia variklį, jeigu eksploatuojant atjungiamas laidas.
D	Būgno reguliavimo įtaisas	Pakelia ir nuleidžia pjovimo būgną.
E	Būgno įjungimo svirtis	Kai svirtis įjungiamas, rankenas galima pastumti žemyn, norint pjovimo būgną pakelti nuo paviršiaus ir užfiksuoti UP (viršutinėje) padėtyje. Kai būgnas yra užfiksuojamas viršutinėje padėtyje, „GrindLazer“ galima stumdyti, ir būgnas nelieta paviršiaus.
F	Priekinio rato užfiksavimo svirtis	Paprastai priekinis ratas yra užfiksuojamas tam, kad būtų galima „GrindLazer“ vesti tiesia linija. Kai svirtis atjungiamas, priekinis ratas atfiksuojamas ir gali laisvai sukis.
G	Galinio rato stovėjimo stabdys	Neleidžia galiniam ratui pajudėti.
H	Būgno prieigos plokštė	Nuimama plokštė, pro kurią galima prieiti prie pjovimo būgno ir jį pakeisti.
K	Gylio reguliavimo ratukai	Nustato būgno pjovimo gylį.
M	Siurblio jungtis	Jungtis skirta prijungti siurblį, norint sumažinti dulkių ir purvo kiekį eksploatuojant.
N	Pakėlimo ašelės	Sustiprintos ašelės naudojamos „GrindLazer“ pakelti transportuojant ar atliekant remontą.

# Būgno pakeitimas

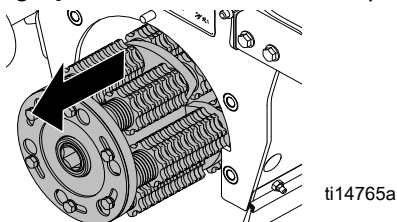
Nelieskite ir netvarkykite būgno po naudojimo, iki kol jis visiškai atvės.						

## Nuėmimas

1. Išsukite keturis varžtus ir nuimkite būgno prieigos plokštę (H).

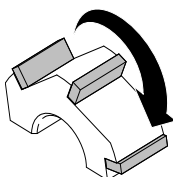


2. Būgną nustumkite nuo šešiakampės ašies.



## Įrengimas

**PASTABA:** Karbido spragilo pjoviklio būgnams nereikia specifinio suorientavimo ar instrukcijų. Karbido frezos ir deimantiniai rėžtukai yra kryptiniai. Juos reikia surinkti taip, kad ant frezų ir rėžtukų esančios rodyklės būtų nukreiptos ta kryptimi, kaip ir būgno sukimasis.

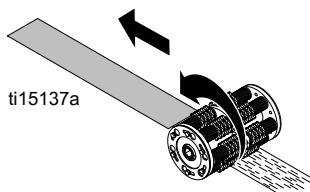


Karbido freza

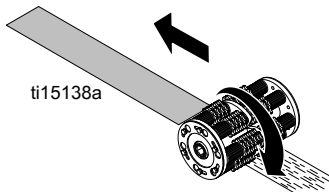


Deimantinis rėžtukas

**270 ir 390** modeliai yra suprojektuoti šlifuoti principu „pjovimas į priekį“ (būgnas sukasi į tą pačią pusę, į kurią juda). **480 ir 630** modeliai yra suprojektuoti šlifuoti principu „atbulinis (pjovimas į viršų)“ (būgnas sukasi į priešingą pusę nei juda).

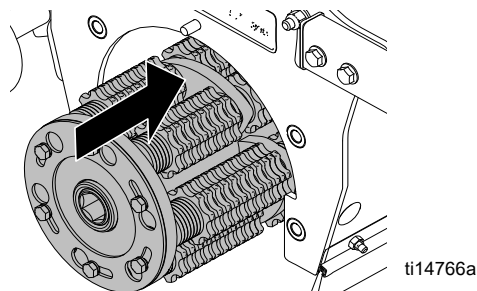


Pjovimas į priekį  
(270/390 modeliai)

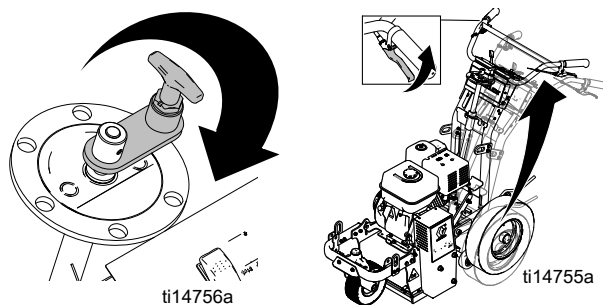


Atbulinis (pjovimas į viršų)  
480/630 modeliai

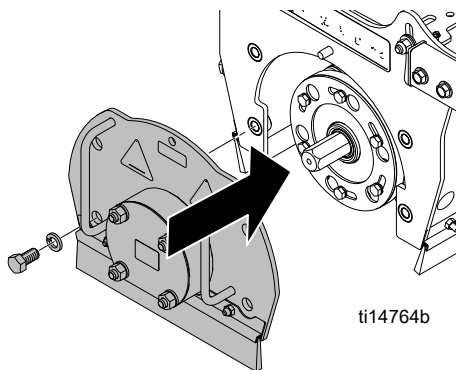
1. Pakeičiamąjį būgną užstumkite ant šešiakampės ašies.



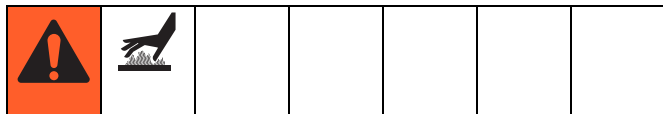
2. Nuleiskite būgno reguliavimo įtaisą (D) ir patraukite būgno reguliavimo svirtį (E) taip, kad būgnas nusileistų ant žemės.



3. Uždėkite būgno prieigos plokštę (H) ir priveržkite keturis varžtus iki 27—30 ft-lb (37—41 N•m).

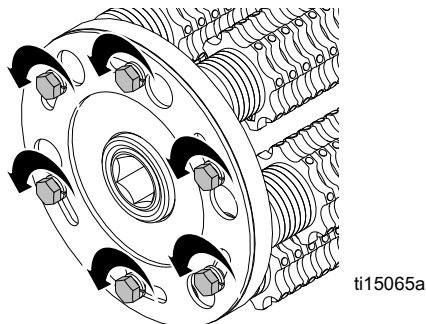


# Pjoviklio pakeitimas

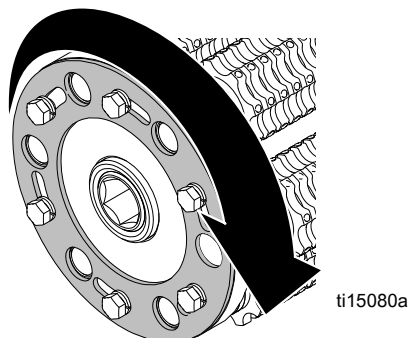


## Nuėmimas (Karbido spragilas / karbido freza)

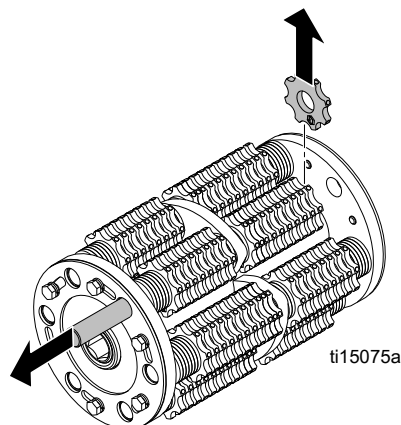
1. Nuimkite būgną (žr. „**Būgno pakeitimas**“, 6 psl.).
2. Atlaisvinkite šešis varžtus, esančius abiejose būgno pusėse (varžtų neišimkite).



3. Kiekvienoje būgno pusėje pasukite plokštes taip, kad išsikištų strypai.

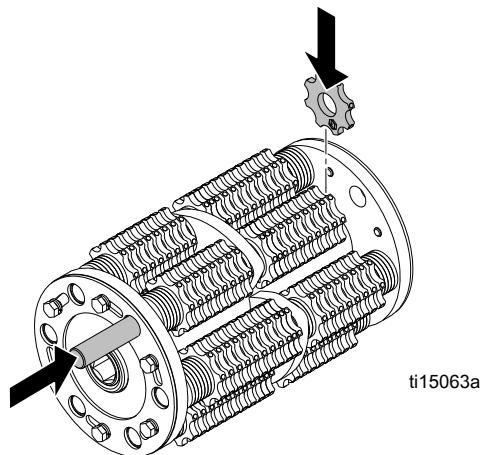


4. Strypą išstumkite ir nuimkite pjoviklius.



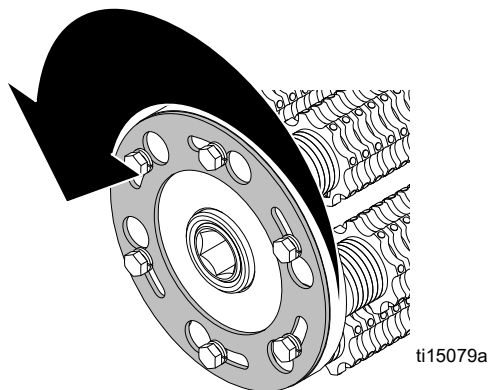
## Surinkimas

1. Uždėkite pjoviklius ir poveržles (žr. „**Rekomendacijos pjovikliui surinkti**“, 17–35 psl.).

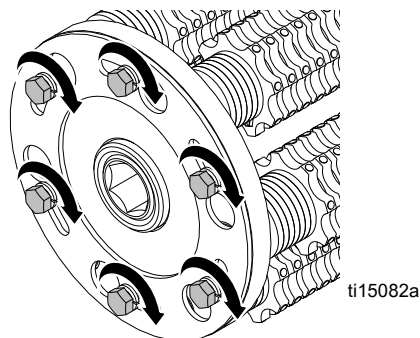


**PASTABA:** Pjovikliai ant būgno turi būti sucentruoti, kad būtų kuo geresnės eksploataavimo savybės.

2. Kiekvienoje būgno pusėje pasukite plokštes taip, kad uždengtų strypus.



3. Abiejose būgno pusėse suveržkite šešis varžtus iki 125–175 in-lb (14–20 N•m).

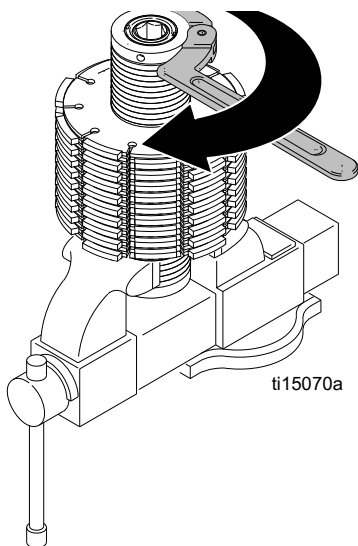


4. Primontuokite būgną (žr. „**Būgno pakeitimas**“, 6 psl.).

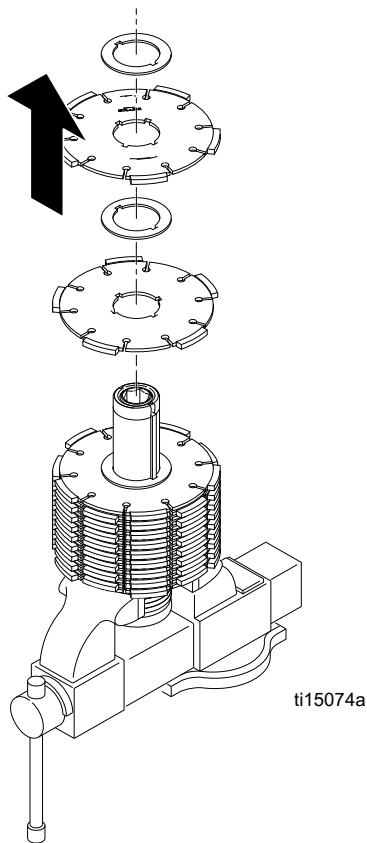
## Nuėmimas (Deimantiniai rėžtukai)

1. Nuimkite būgną (žr. „Būgno pakeitimas“, 6 psl.).
2. Būgną įstatykite į spaustuva.
3. Veržliarakčiu atlaisvinkite veržlę (sukite pagal laikrodžio rodyklę) ir nuimkite.

**PASTABA:** Šioje veržlėje yra kairiosios rankos sriegiai.

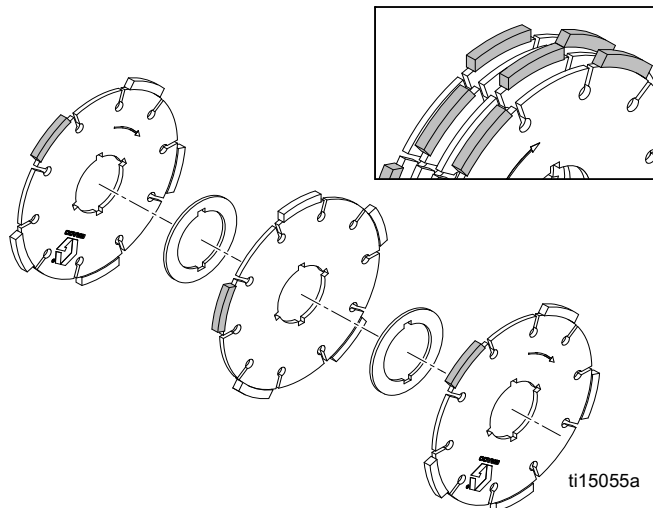


4. Nuimkite visas tarpines įvoves ir deimantinius rėžtukus.



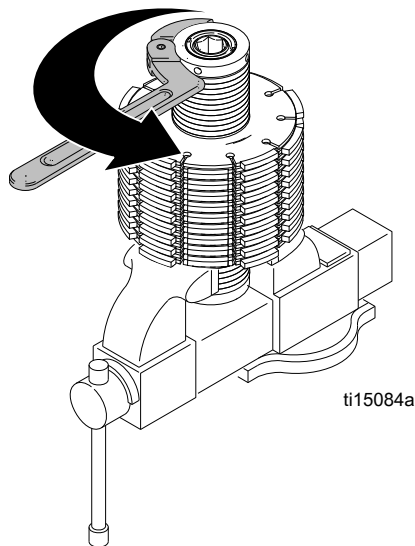
## Surinkimas (deimantiniai rėžtukai)

1. Pakeiskite visas tarpines įvoves ir deimantinius rėžtukus pagal eiliškumą ir orientavimą, kaip pavaizduota toliau (surenkant rėžtukai turi būti sukami papildomuose segmentuose).



**PASTABA:** Rėžtukus ant būgno reikia sucentruoti, kad būtų kuo geresnės eksploataavimo savybės.

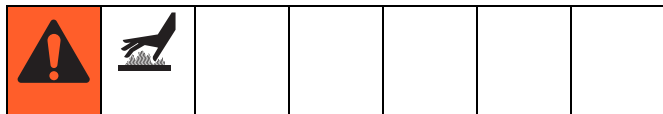
2. Nuo sriegio nuvalykite dulkes ir nuosėdas. Naudokite mėlynos spalvos / vidutinio stiprumo sriegio fiksiatorių. Naudokite veržlinį veržliaraktį, kad priveržtumėte veržlinę movą tiesiai prie pavaros veleno galinės dalies (sukite prieš laikrodžio rodyklę).



3. Išimkite būgną iš spaustuvo ir jį įmontuokite (žr. „Būgno surinkimas“, 6 psl.).

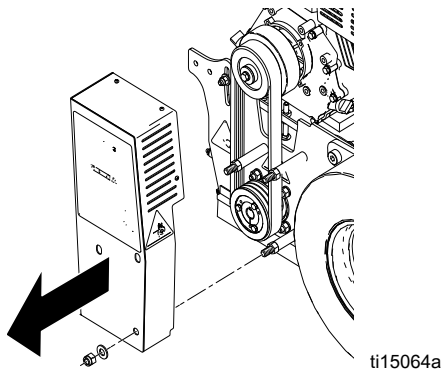


# Diržo pakeitimas



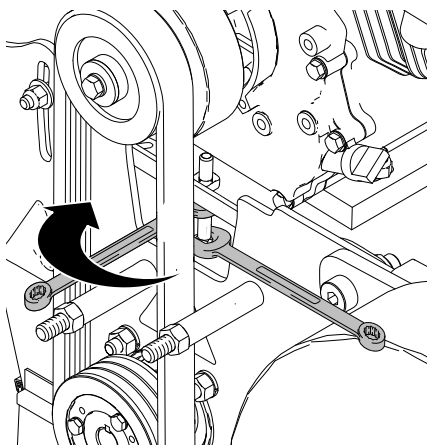
## Nuėmimas

1. Nuimkite tris varžles ir poveržles. Nuimkite diržo gaubtą.



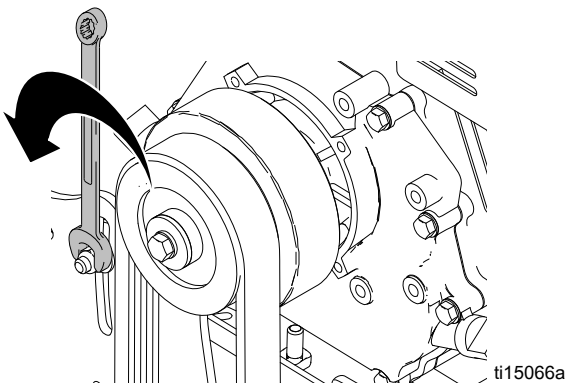
ti15064a

2. Atlaisvinkite antveržlę abiejose diržo pusėse.



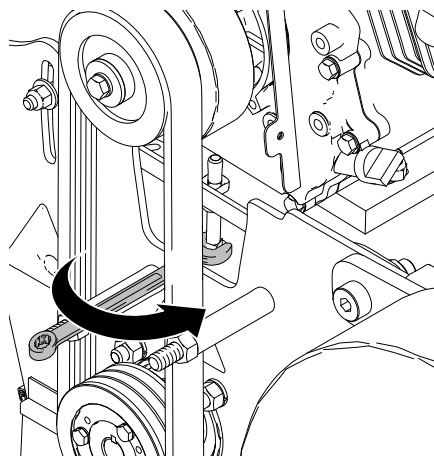
ti15085a

3. Dviem veržliarakčiais atsukite motoro montavimo reguliavimo varžtus kiekvienoje skarifikatoriaus pagrindo pusėje.



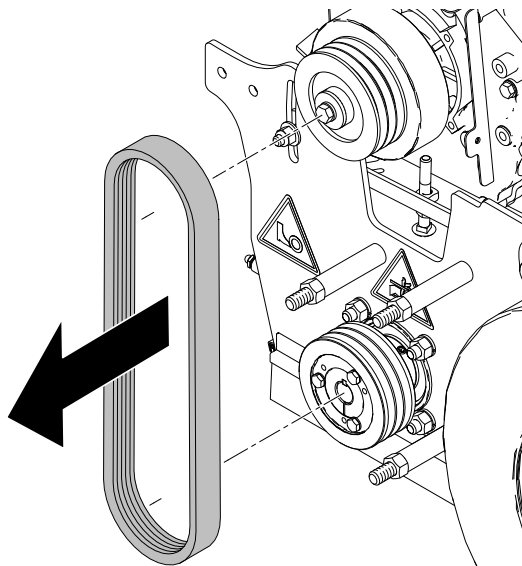
ti15066a

4. Priveržkite apatinį varžtą prie apatinio skriemulio plokštės.



ti15069a

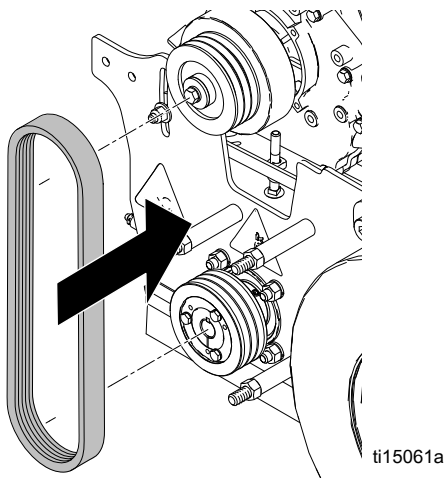
5. Nuimkite panaudotą diržą.



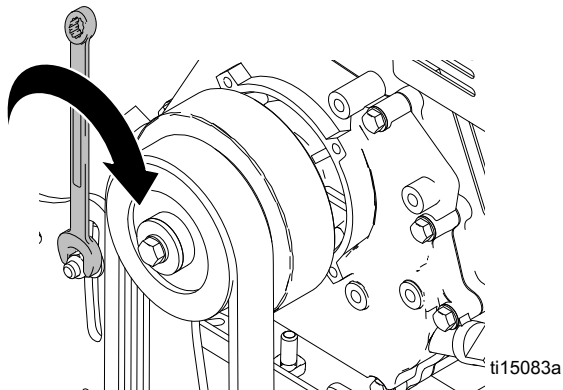
ti15076a

## Įrengimas

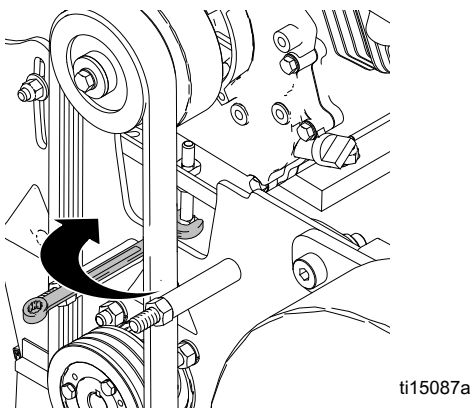
1. Uždėkite naują diržą.



2. Dviem veržliarakčiais priveržkite motoro montavimo reguliavimo varžtus kiekvienoje skarifikatoriaus pagrindo pusėje.



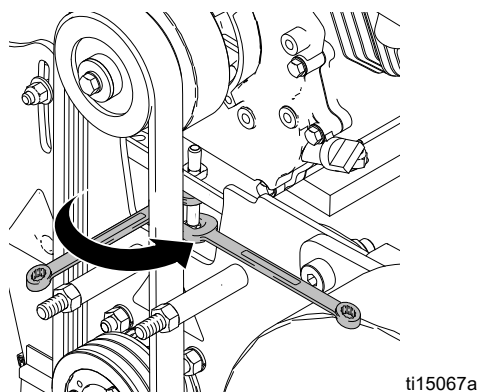
3. Priveržkite diržo reguliavimo veržlę pagal toliau rekomenduojamą įtempimą.



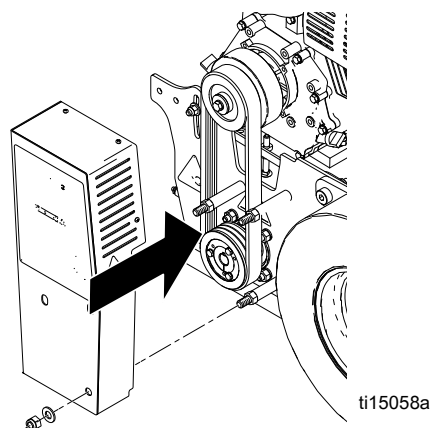
### Rekomendacijos diržui įtempti:

(3VX375 diržas) serijos modeliai		270 A	390 A	480 A	
Naujas diržas	Įtempimas, jėgos svarais (Lbf)	130 +/- 5	174 +/- 6	204 +/- 7	
	Dažnis (Hz)	83 +/- 2	96 +/- 2	104 +/- 2	
Panaudotas diržas	Įtempimas, jėgos svarais (Lbf)	112 +/- 5	150 +/- 6	176 +/- 7	
	Dažnis (Hz)	77 +/- 2	90 +/- 2	97 +/- 2	
(3VX355 diržas) serijos modeliai		270 B, C, D	390 B, C, D	480 B, C, D	630 A
Naujas diržas	Įtempimas, jėgos svarais (Lbf)	145 +/- 5	193 +/- 7	194 +/- 7	194 +/- 7
	Dažnis (Hz)	91 +/- 2	105 +/- 2	105 +/- 2	105 +/- 2
Panaudotas diržas	Įtempimas, jėgos svarais (Lbf)	125 +/- 5	167 +/- 7	167 +/- 7	167 +/- 7
	Dažnis (Hz)	85 +/- 2	98 +/- 2	98 +/- 2	98 +/- 2

4. Priveržkite antveržlę abiejose diržo pusėse.



5. Uždėkite diržo gaubtą ir priveržkite tris veržles bei prisukite keturis varžtus.

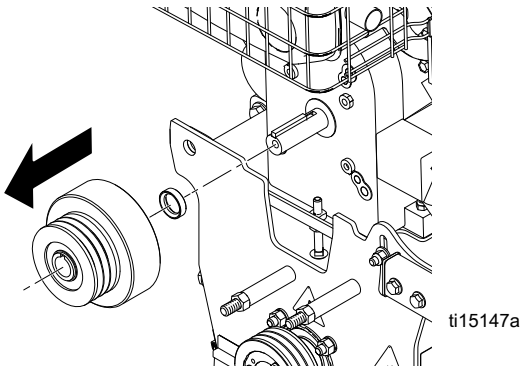


# Suveržiamojo įtaiso pakeitimas

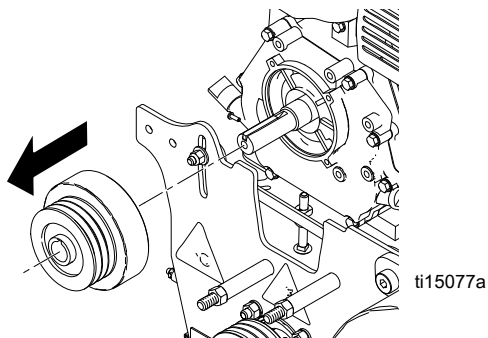


## Nuėmimas

1. Nuimkite diržo apsauginį gaubtą ir diržą (žr. „Diržo pakeitimas“, 9 psl.).
2. Naudokite smūginį suktuvą suveržiamojo įtaiso varžtui atsukti.

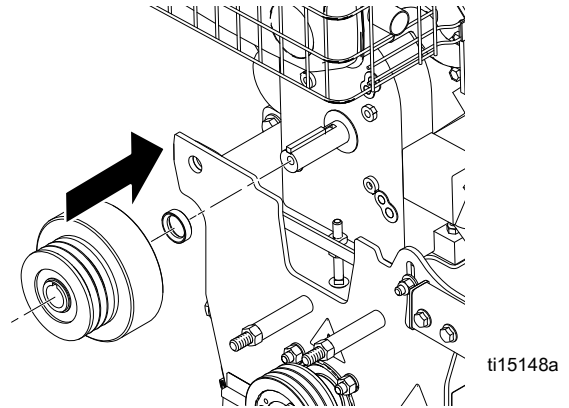


3. Nuimkite panaudotą suveržiamąjį įtaisą.

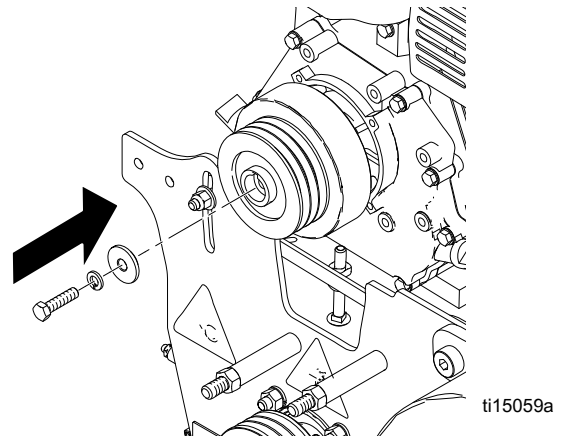


## Įrengimas

1. Uždėkite suveržiamąjį įtaisą.

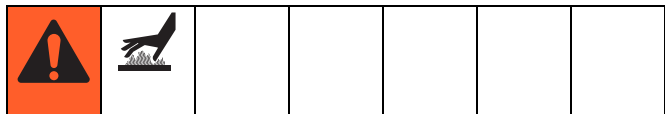


2. Suveržiamojo įtaiso varžtui prisukti naudokite smūginį suktuvą.



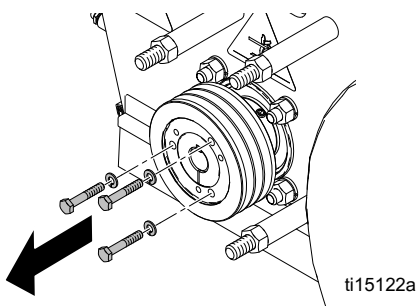
3. Uždėkite diržą ir diržo apsauginį gaubtą (žr. „Diržo pakeitimas“, 9 psl.).

# Skriemulio pakeitimas

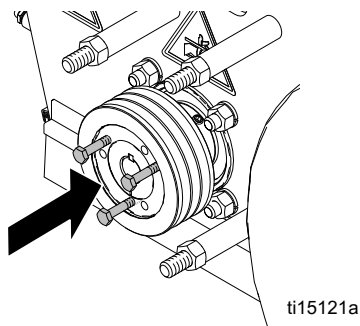


## Nuėmimas

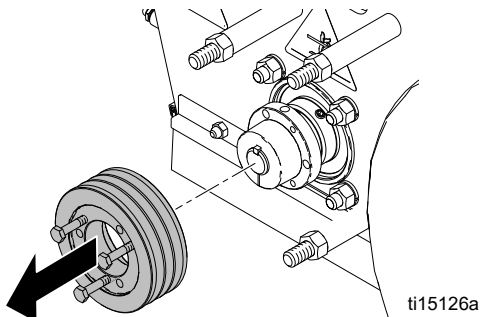
1. Nuimkite būgną (žr. „**Būgno pakeitimas**“, 6 psl.).
2. Nuimkite diržo apsauginį gaubtą ir diržą (žr. „**Diržo pakeitimas**“, 9 psl.).
3. Išsukite tris diržo skriemulio varžtus ir nuimkite poveržles.



4. Tris varžtus įstatykite į skriemulio išėmimo angas. Tolygiai priveržkite varžtus ir lėtai nuimkite skriemulį.

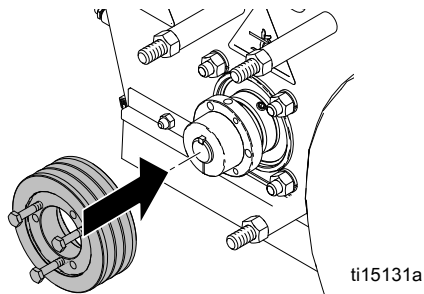


5. Nuimkite skriemulį.

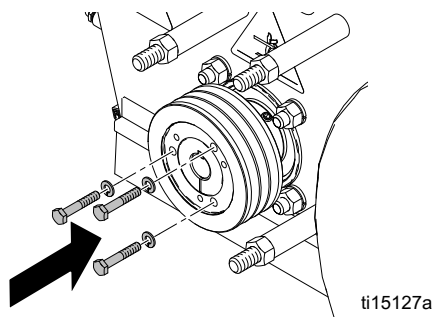


## Įrengimas

6. Uždėkite skriemulį ant šešiakampės ašies.



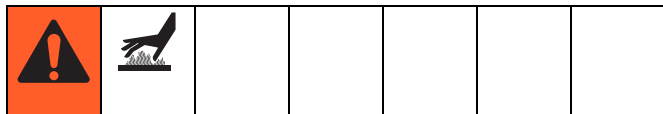
7. Įstatykite tris skriemulio varžtus ir uždėkite poveržles.



8. Uždėkite diržo apsauginį gaubtą ir diržą (žr. „**Diržo pakeitimas**“, 9 psl.).

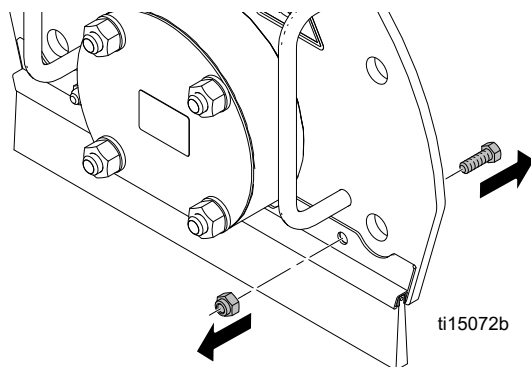
9. Uždėkite būgną (žr. „**Būgno pakeitimas**“, 6 psl.).

# Šepečio pakeitimas

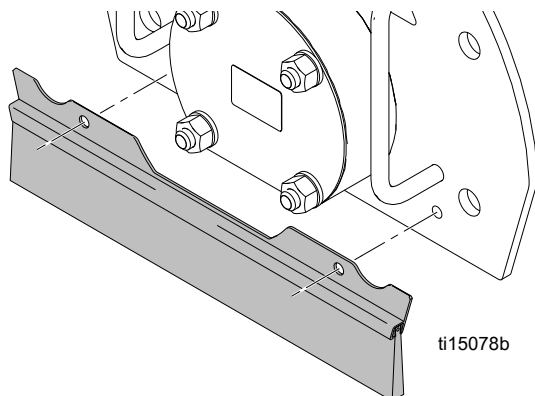


## Nuėmimas

1. Išsukite du montažinius varžtus.

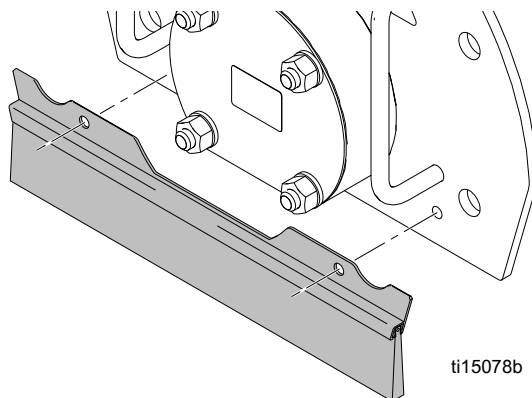


2. Išimkite panaudotą šepetį.

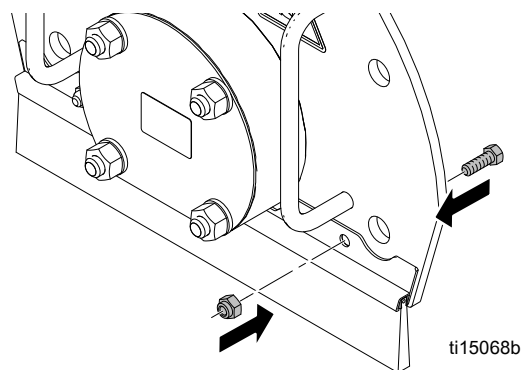


## Įrengimas

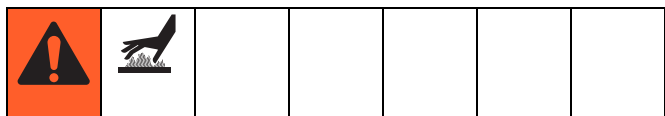
1. Įstatykite naują šepetį.



2. Prisukite du montažinius varžtus.

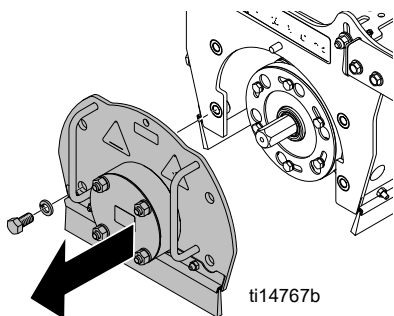


# Pavaros guolių bloko pakeitimas



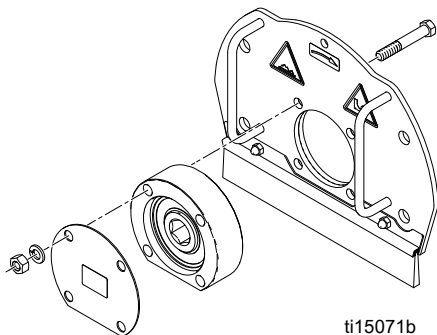
## Durelių guolių bloko nuėmimas

1. Išsukite keturias varžles, kurios tvirtina guolių bloką prie durelių, ir išimkite dureles.



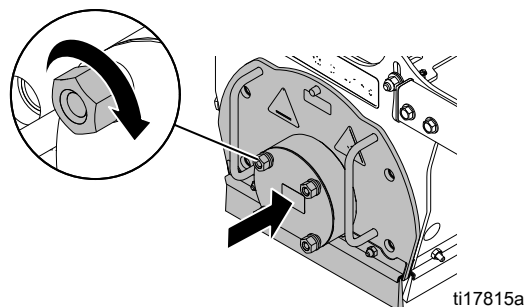
## Durelių guolių komplekto įrengimas

1. Įstatykite naują durelių guolių komplektą per angą durelėse. **PASTABA:** Įsitinkinkite, kad veleno tarpiklis yra korpuso viduje.



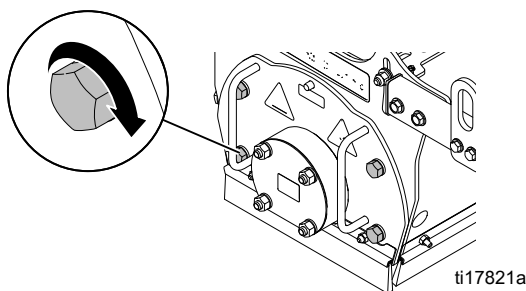
2. Sumontuokite dangtelį nuo dulkių ant guolio. Užveržkite varžles ranka ir prijunkite poveržles prie durelių. **PASTABA:** Šiuo metu varžlių iki galo NEVERŽKITE.

3. Prijunkite dureles prie įtaiso ir sukite jas tol, kol guolių blokas bus tinkamoje lygiuoti pozicijoje.



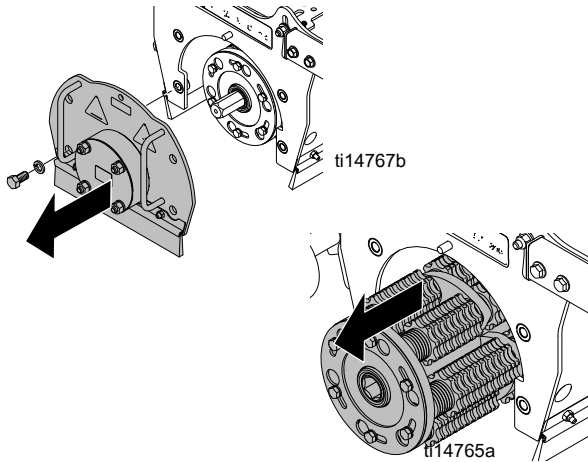
4. Užveržkite keturias varžles ant guolių bloko jam užfiksuoti.

5. Užsukite keturis varžtus durelėms užfiksuoti.



## Pavaros guolių bloko nuėmimas

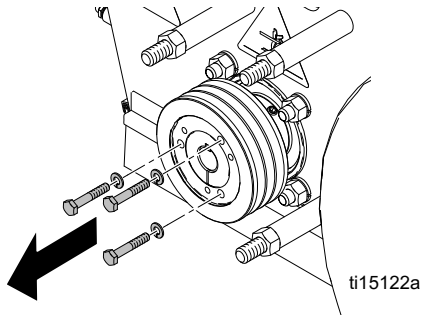
1. Išimkite dureles iš įtaiso ir išimkite iš mašinos bet kurį pjaustymo būgną.



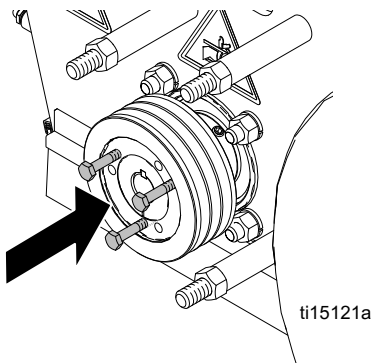
2. Išimkite diržo apsauginį gaubtą ir patį diržą (žr. p. 9).

3. Išimkite skriemulį.

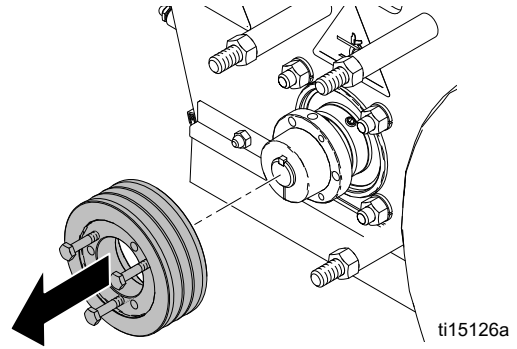
- a. Išsukite tris varžtus, tvirtinančius skriemulį prie įvorės.



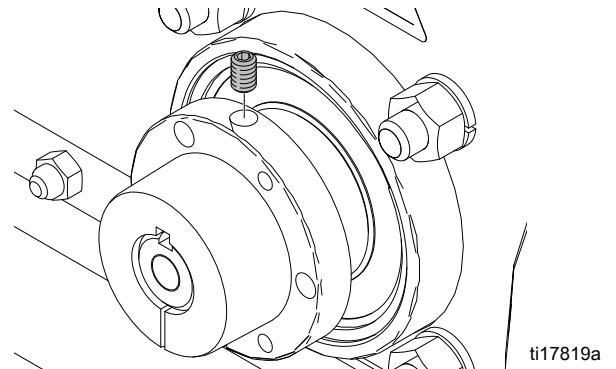
- b. Įstatykite tris varžtus į gretimas skylės ir tolygiai sukite juos, kad atskirtumėte skriemulį nuo įvorės.



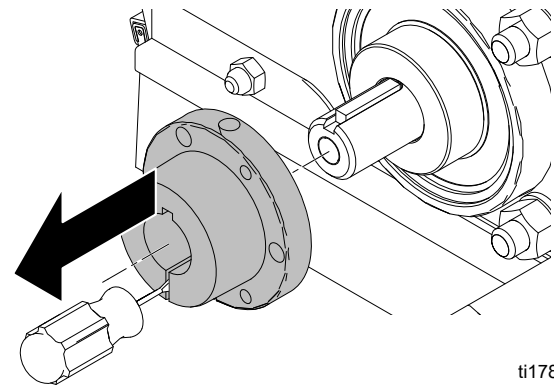
- c. Išimkite skriemulį.



- d. Išsukite gnybto sraigta iš įvorės.



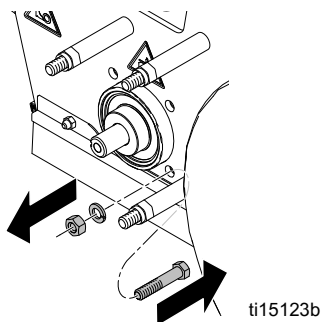
- e. Nuimkite įvorę nuo varančiojo veleno. Jei įvorė laikosi labai tvirtai, įkiškite atsuktuvą plokščiu antgaliu į angą įvorėje, kad praplatintumėte ją, ir nutempkite įvorę nuo veleno.



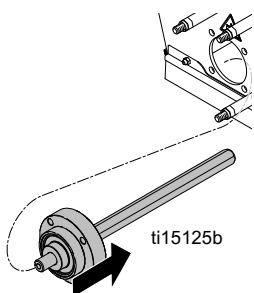
### ĮSPĖJIMAS

NEVERŽKITE atskirų varžtų per stipriai, nes jie gali sulūžti.

4. Išsukite visus keturis varžtus, tvirtinančius pavaros guolį prie korpuso.

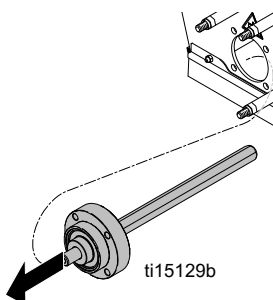


5. Ištraukite velenų bloką iš skylių.



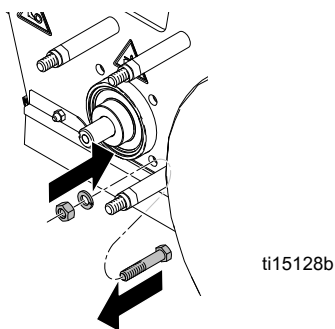
## Pavaros guolių bloko įrengimas

1. Įstatykite naują pavaros guolių bloką į korpusą.

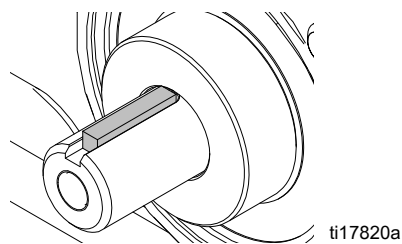


**PASTABA:** Įsitinkite, kad naudojate trumpesnius varžtus pavaros guoliui.

2. Užveržkite varžtus ir prijunkite poveržles, kad guolių blokas laikytųsi vietoje.

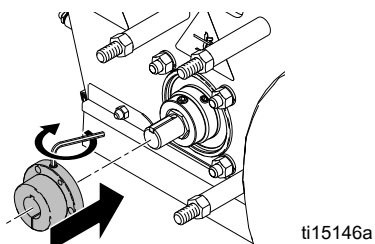


3. Įsitinkite, kad varančiojo veleno raktas surinktas kaip pavaizduota toliau.



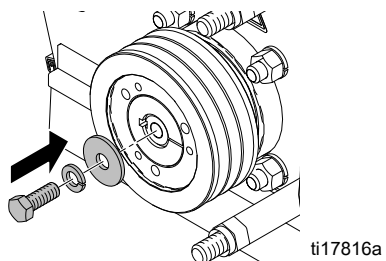
## Skriemulio įrengimas

1. Uždėkite įvorę ant varančiojo veleno. Įsitinkite, kad raktas yra vietoje.

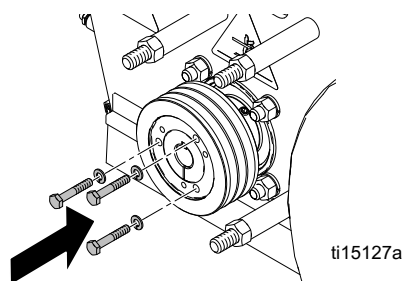


2. Užtepkite sriegio sandariklio ant gnybto sraigto ir įsukite gnybto sraigą į įvorę.

3. Užtepkite sriegio sandariklio ant varžto ir uždėkite poveržlę ir tarpinę įvorę ant varžto, kaip parodyta. Įstatykite jį į veleno galą ir priveržkite. Įsitinkite, kad poveržlė yra visiškai suspausta.



4. Įstatykite skriemulį ant veleno ir tolygiai priveržkite tris varžtus ir poveržles, kad pritvirtintumėte skriemulį prie konstrukcijos.



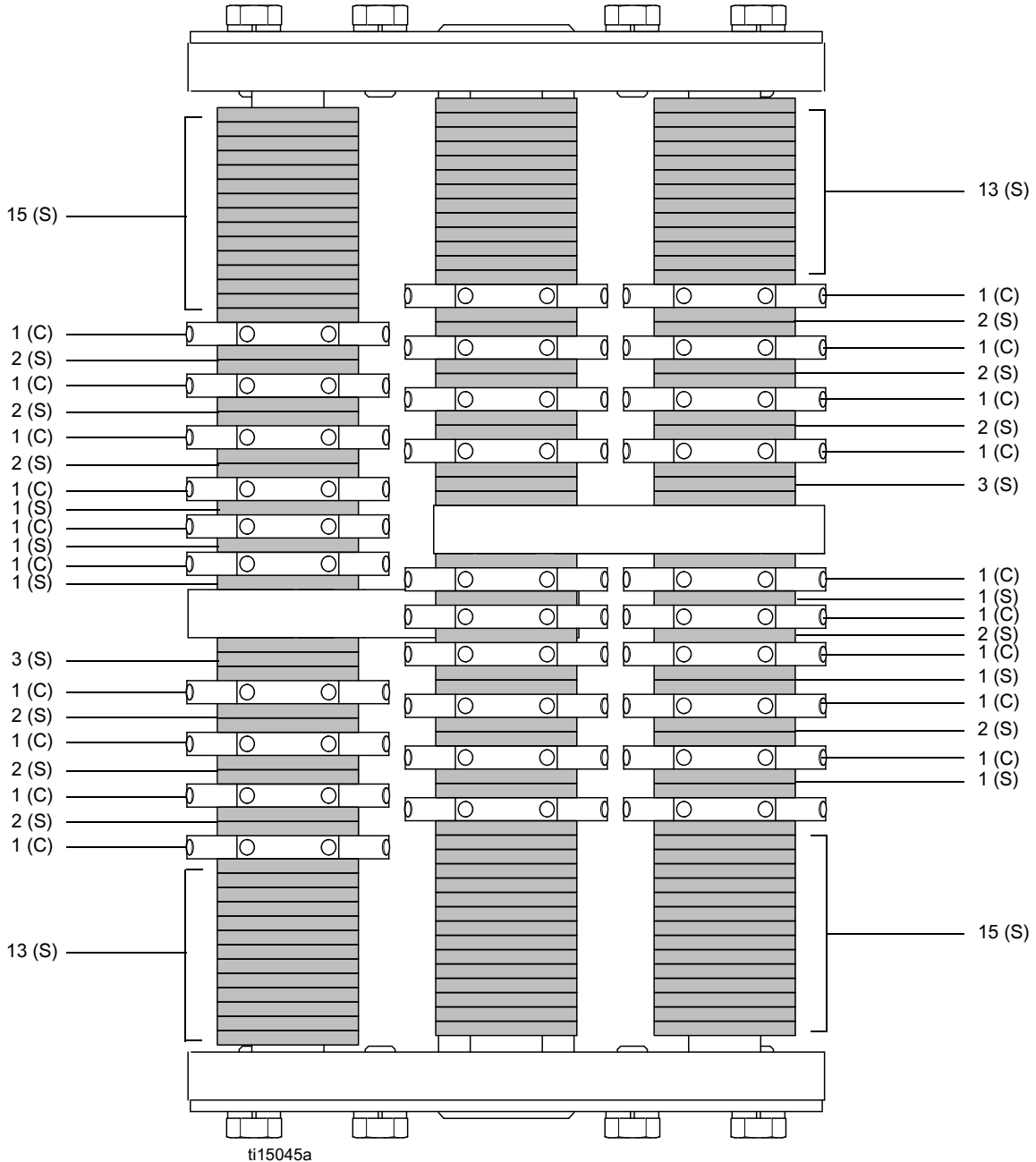
5. Pakeiskite diržą ir diržo apsauginį gaubtą (žr. p. 9).



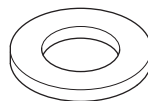
# Rekomendacijos pjovikliui surinkti

## 6 in. (15 cm) stambaus pjovimo spragilo pjovikliai (dvigubas intervalas) 276 tarpinės įvorės / 60 pjoviklių

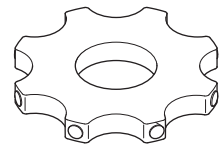
**INSTRUKCIJOS:** Sukite seką 180° ir kartokite tai likusioms ašims.



**PASTABA:** Surinkimas gali skirtis priklausomai nuo leistinio nuokrypio. Pjoviklius ir tarpiklius sudėkite taip, kad būgnas būtų tinkamai subalansuotas ir per smarkiai neviruotų.



(S) Tarpinė įvorė

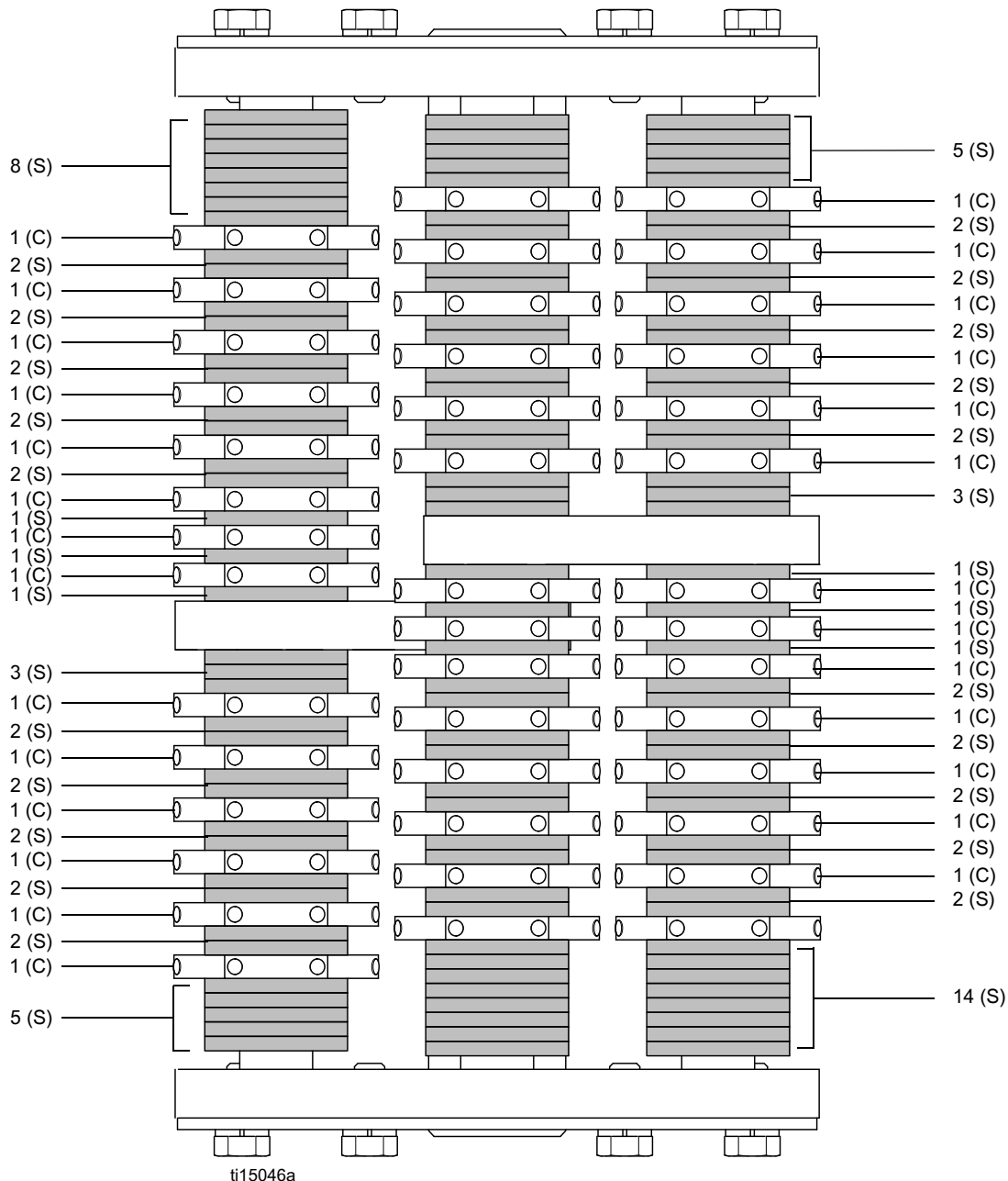


ti15053a

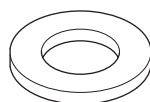
(C) Karbido pjoviklis

## 8 in. (20 cm) stambaus pjovimo spragilo pjovikliai (dvigubas intervalas) 234 tarpinės įvorės / 84 pjovikliai

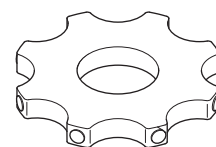
**INSTRUKCIJOS:** Sukite seką 180° ir kartokite tai likusioms ašims.



**PASTABA:** Surinkimas gali skirtis priklausomai nuo leistinio nuokrypio. Pjoviklius ir tarpikius sudėkite taip, kad būgnas būtų tinkamai subalansuotas ir per smarkiai neviruotų.



(S) Tarpinė įvorė

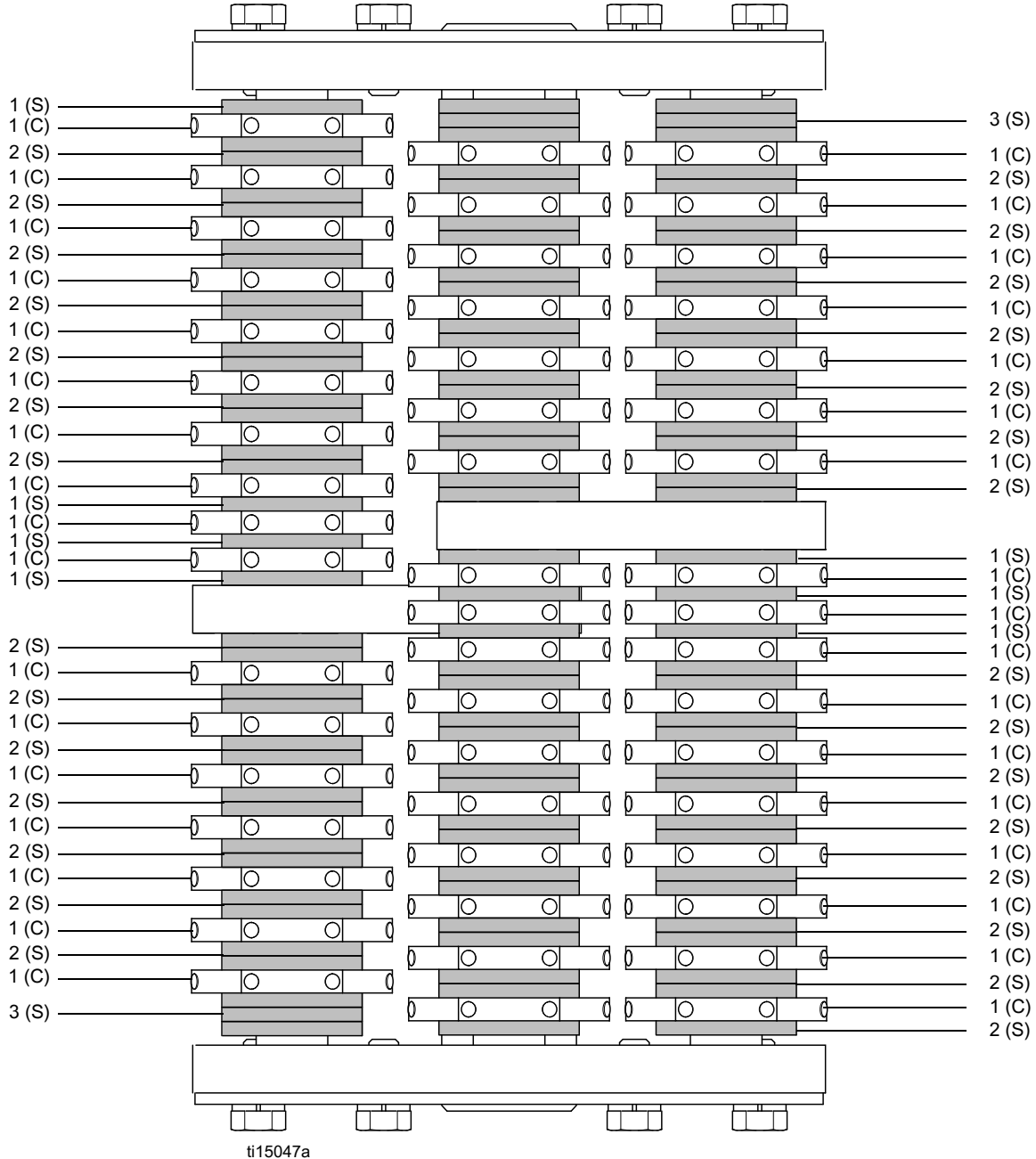


ti15053a

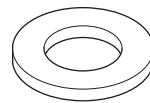
(C) Karbido pjoviklis

## 10 in. (25 cm) stambaus pjovimo spragilo pjovikliai (dvigubas intervalas) 210 tarpinės įvorės / 102 pjovikliai

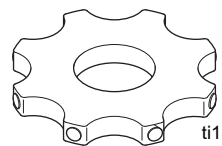
**INSTRUKCIJOS:** Sukite seką 180° ir kartokite tai likusioms ašims.



**PASTABA:** Surinkimas gali skirtis priklausomai nuo leistinojo nuokrypio. Pjoviklius ir tarpiklius sudėkite taip, kad būgnas būtų tinkamai subalansuotas ir per smarkiai neviruotų.



**(S)** Tarpinė įvorė



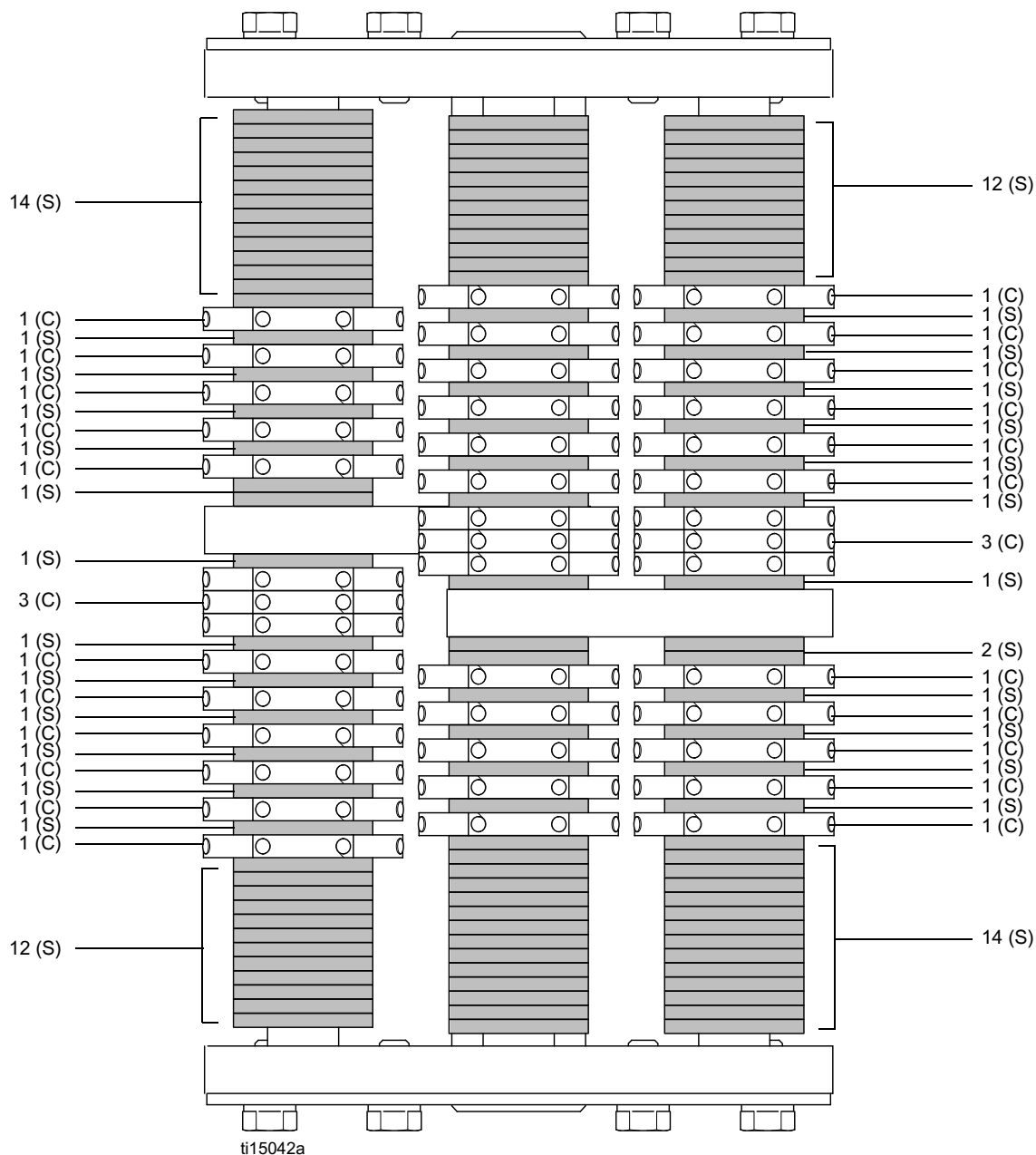
ti15053a

**(C)** Karbido pjoviklis

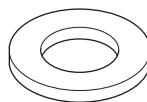
## 6 in. (15 cm) bendro (paprasto) pjovimo spragilo pjovikliai (vienas intervalas)

### 234 tarpinės įvorės / 84 pjovikliai

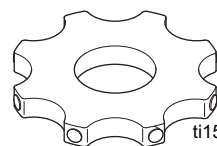
**INSTRUKCIJOS:** Sukite būgną 180° ir kartokite tai likusioms ašims.



**PASTABA:** Surinkimas gali skirtis priklausomai nuo leistinojo nuokrypio. Pjoviklius ir tarpiklius sudėkite taip, kad būgnas būtų tinkamai subalansuotas ir per smarkiai neviruotų.



(S) Tarpinė įvorė



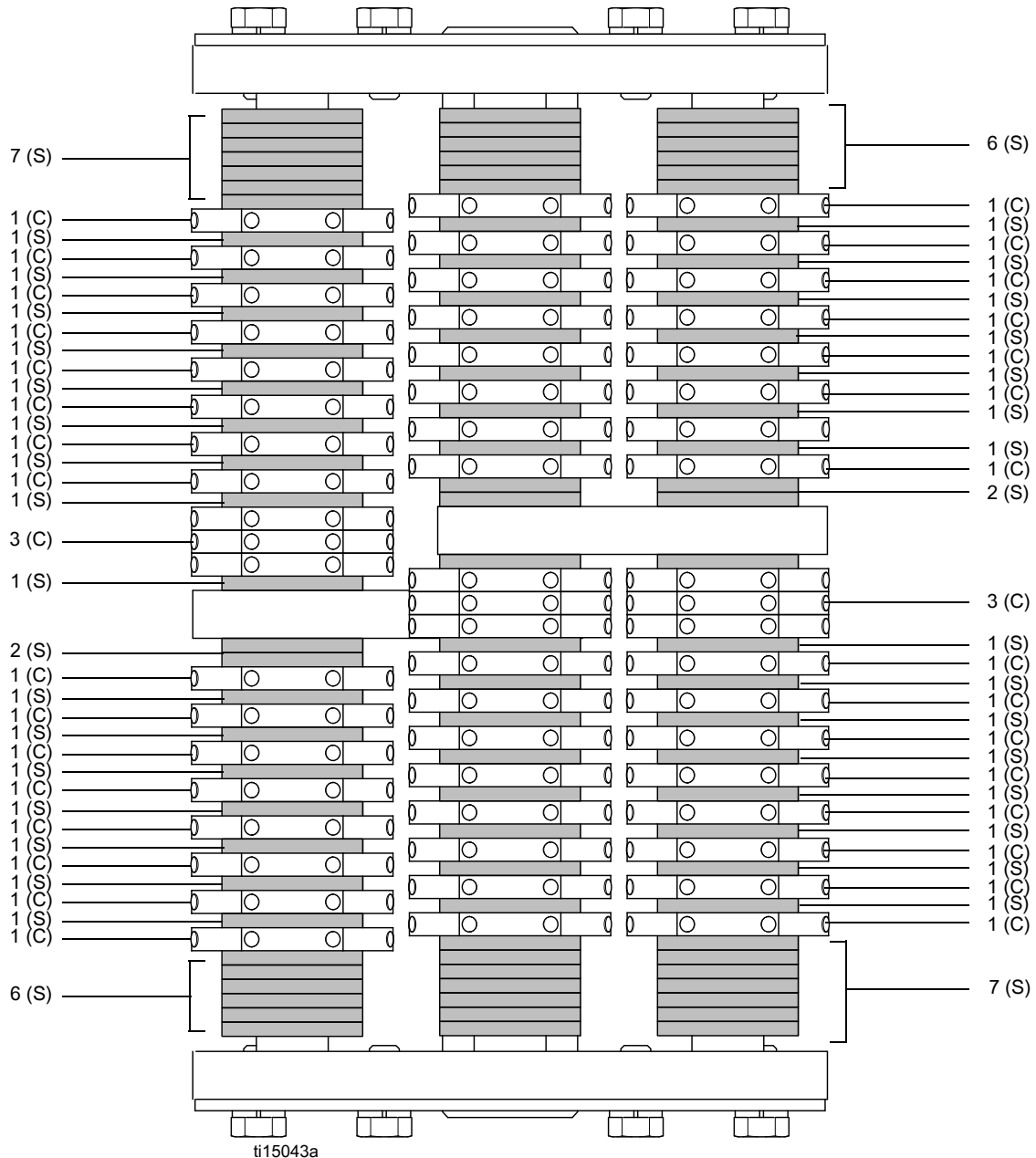
ti15053a

(C) Karbido pjoviklis

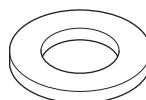
## 8 in. (20 cm) bendro (paprasto) pjovimo spragilo pjovikliai (vienas intervalas)

### 186 tarpinės įvorės / 114 pjoviklių

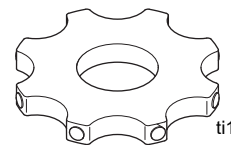
**INSTRUKCIJOS:** Sukite būgną 180° ir kartokite tai liku-  
sioms ašims.



**PASTABA:** Surinkimas gali skirtis priklausomai  
nuo leistinojo nuokrypio. Pjoviklius ir tarpiklius  
sudėkite taip, kad būgnas būtų tinkamai subalan-  
suotas ir per smarkiai neviruotų.



**(S) Tarpinė įvorė**

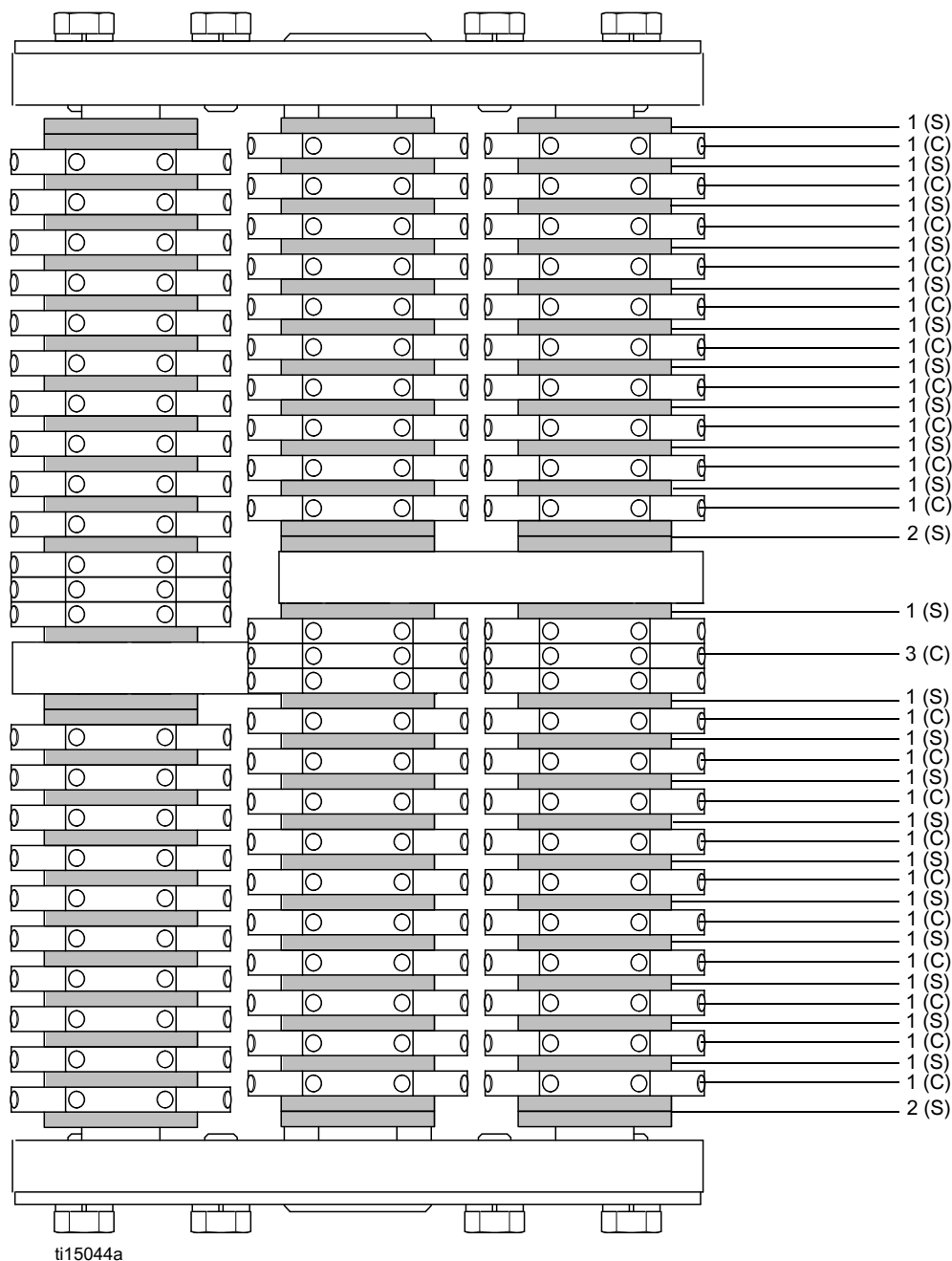


ti15053a

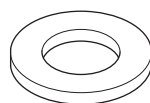
**(C) Karbido pjoviklis**

## 10 in. (25 cm) bendro (paprasto) pjovimo spragilo pjovikliai (vienas intervalas) 150 tarpinės įvorės / 138 pjoviklių

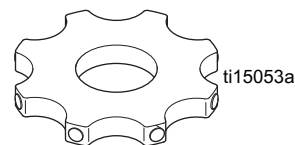
**INSTRUKCIJOS:** Sukite būgną 180° ir kartokite tai likusioms ašims.



**PASTABA:** Surinkimas gali skirtis priklausomai nuo leistinojo nuokrypio. Pjoviklius ir tarpiklius sudėkite taip, kad būgnas būtų tinkamai subalansuotas ir per smarkiai neviruotų.



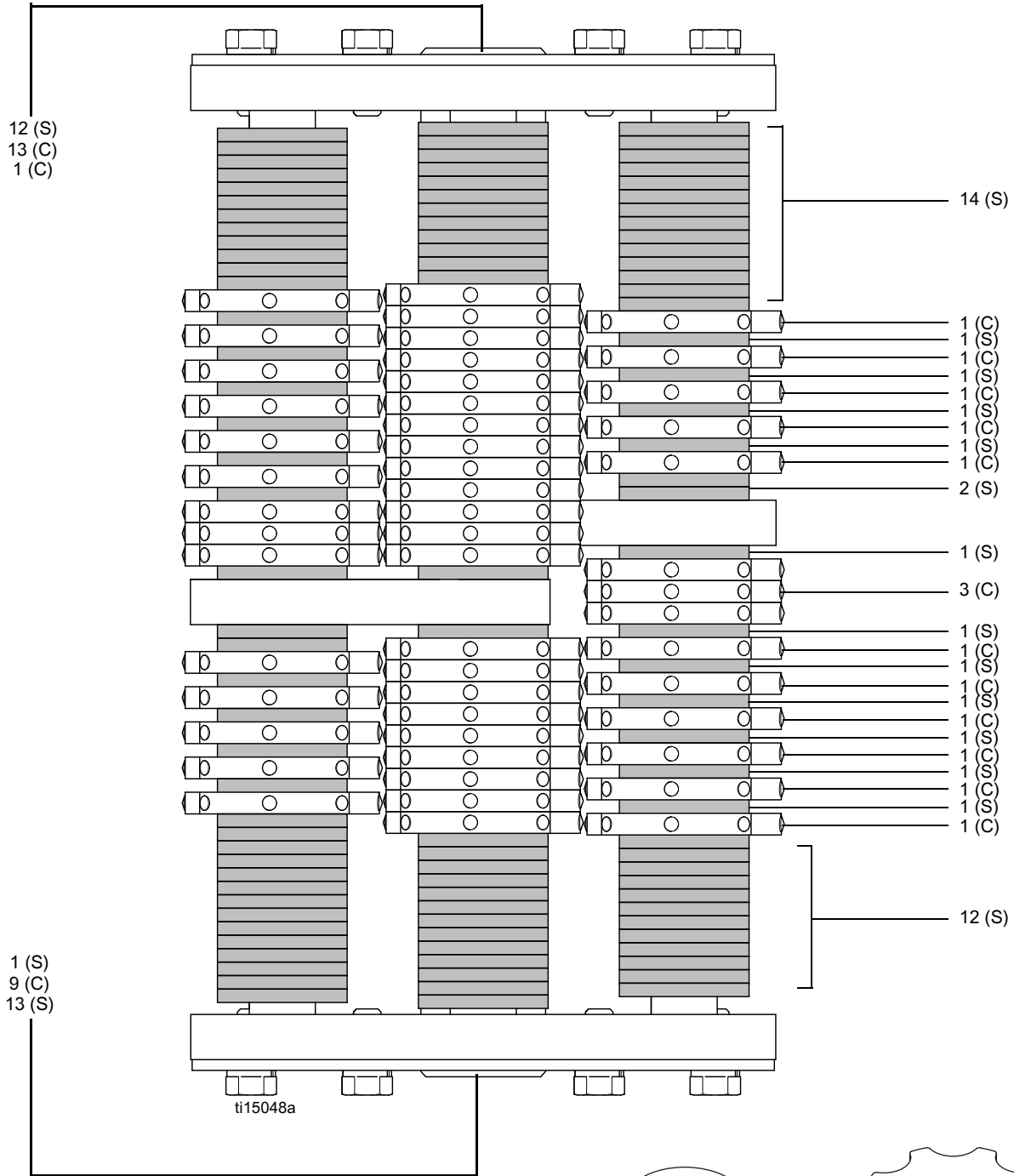
(S) Tarpinė įvorė



(C) Karbido pjoviklis

## 6 in. (15 cm) smulkaus pjovimo spragilo pjovikliai 198 tarpinės įvorės / 108 pjovikliai

**INSTRUKCIJOS:** Sukite seką 180° ir kartokite tai likusioms ašims.



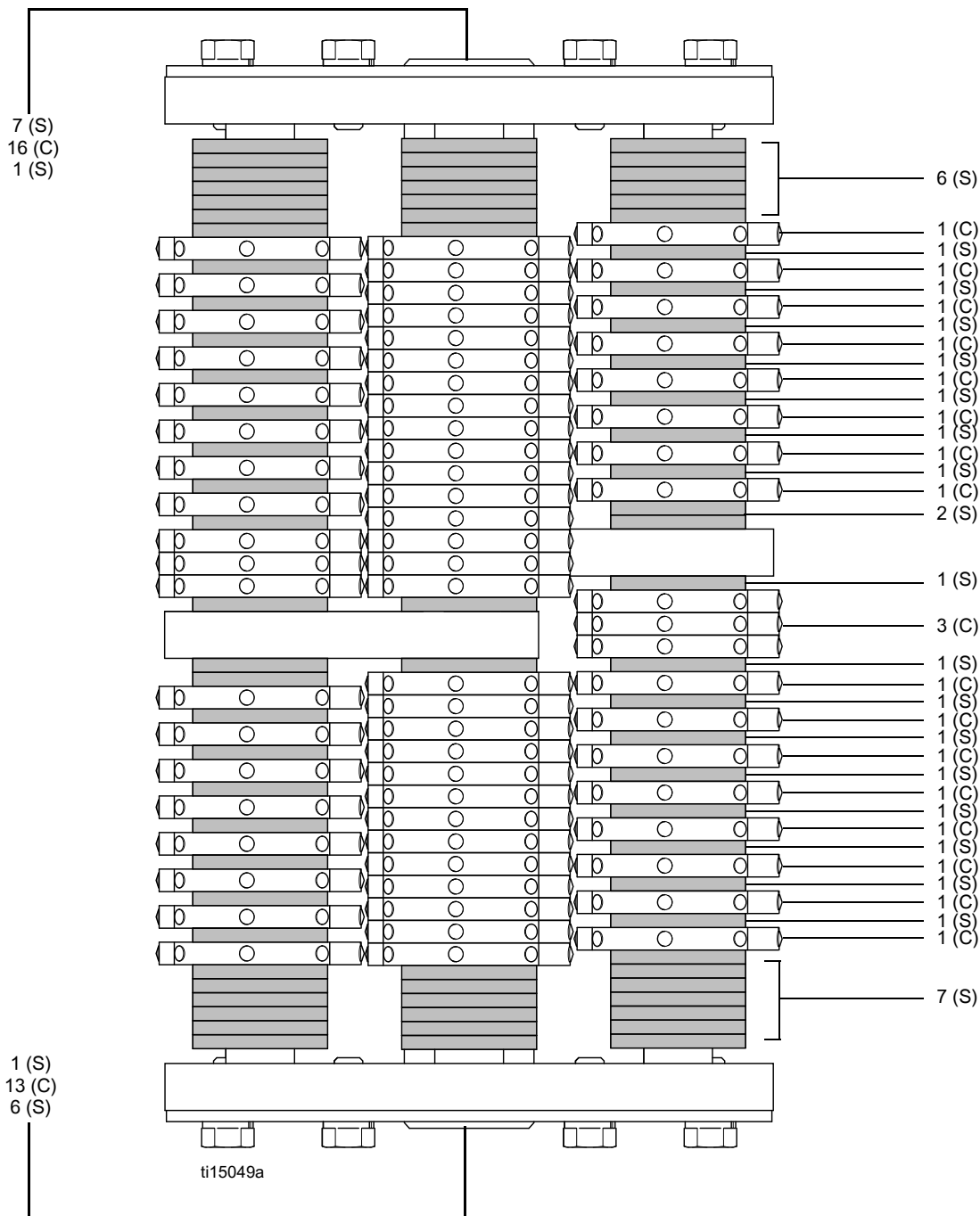
**PASTABA:** Surinkimas gali skirtis priklausomai nuo leistinojo nuokrypio. Pjoviklius ir tarpikius sudėkite taip, kad būgnas būtų tinkamai subalansuotas ir per smarkiai neviruotų.

**(S) Tarpinė įvorė**

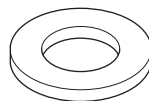
**(C) Karbido pjoviklis**

## 8 in. (20 cm) smulkaus pjovimo spragilo pjovikliai 138 tarpinės įvorės / 144 pjovikliai

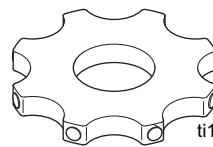
**INSTRUKCIJOS:** Sukite seką 180° ir kartokite tai likusioms ašims.



**PASTABA:** Surinkimas gali skirtis priklausomai nuo leistinojo nuokrypio. Pjoviklius ir tarpiklius sudėkite taip, kad būgnas būtų tinkamai subalansuotas ir per smarkiai nevibruotų.



(S) Tarpinė įvorė



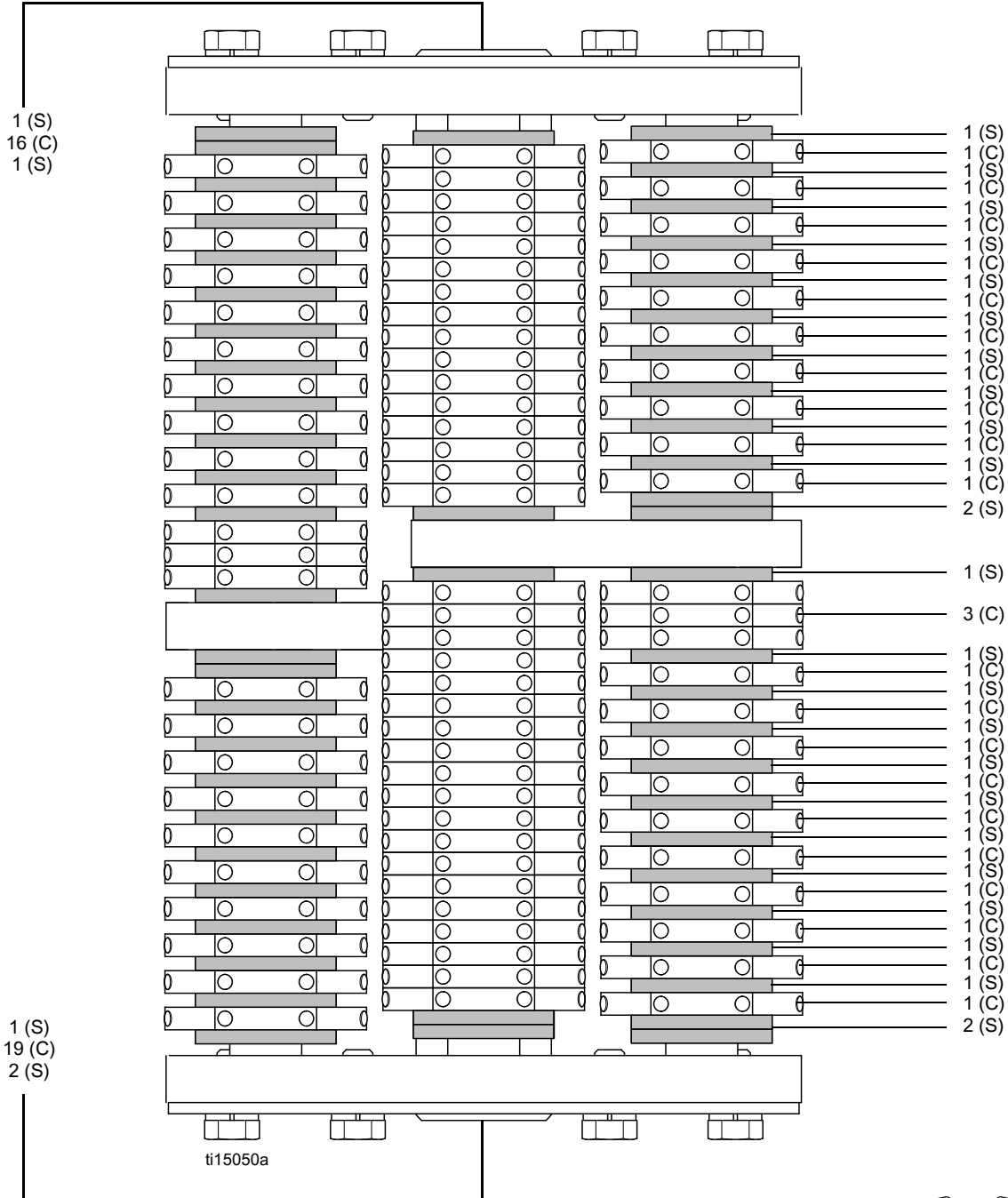
ti15053a

(C) Karbido pjoviklis

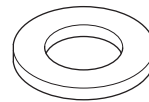


# 10 in. (25 cm) smulkaus pjovimo spragilo pjovikliai 90 tarpinių įvorių / 174 pjovikliai

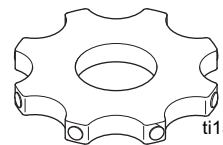
**INSTRUKCIJOS:** Sukite seką 180° ir kartokite tai likusioms ašims.



**PASTABA:** Surinkimas gali skirtis priklausomai nuo leistinio nuokrypio. Pjoviklius ir tarpiklius sudėkite taip, kad būgnas būtų tinkamai subalansuotas ir per smarkiai nevibruotų.



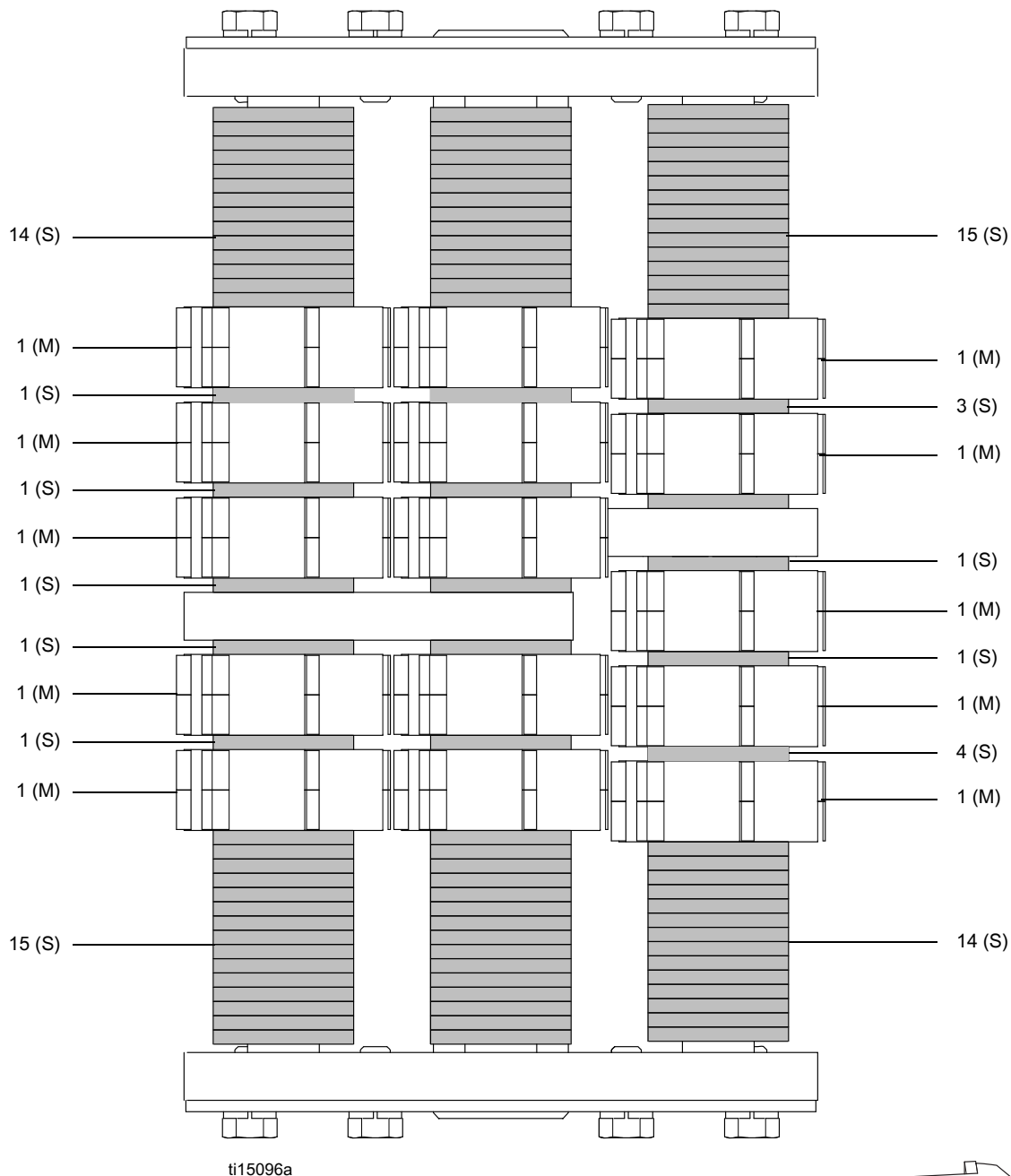
**(S) Tarpinė įvorė**



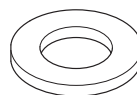
**(C) Karbido pjoviklis**

## 6 in. (15 cm) pjovimo karbido frezos 204 tarpinės įvorės / 30 pjoviklių

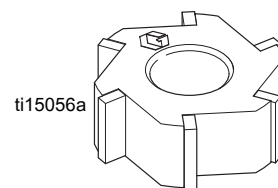
**INSTRUKCIJOS:** Sukite seką 180° ir kartokite tai likusioms ašims.



**PASTABA:** Surinkimas gali skirtis priklausomai nuo leistinojo nuokrypio. Pjoviklius ir tarpikius sudėkite taip, kad būgnas būtų tinkamai subalansuotas ir per smarkiai nevibruotų.



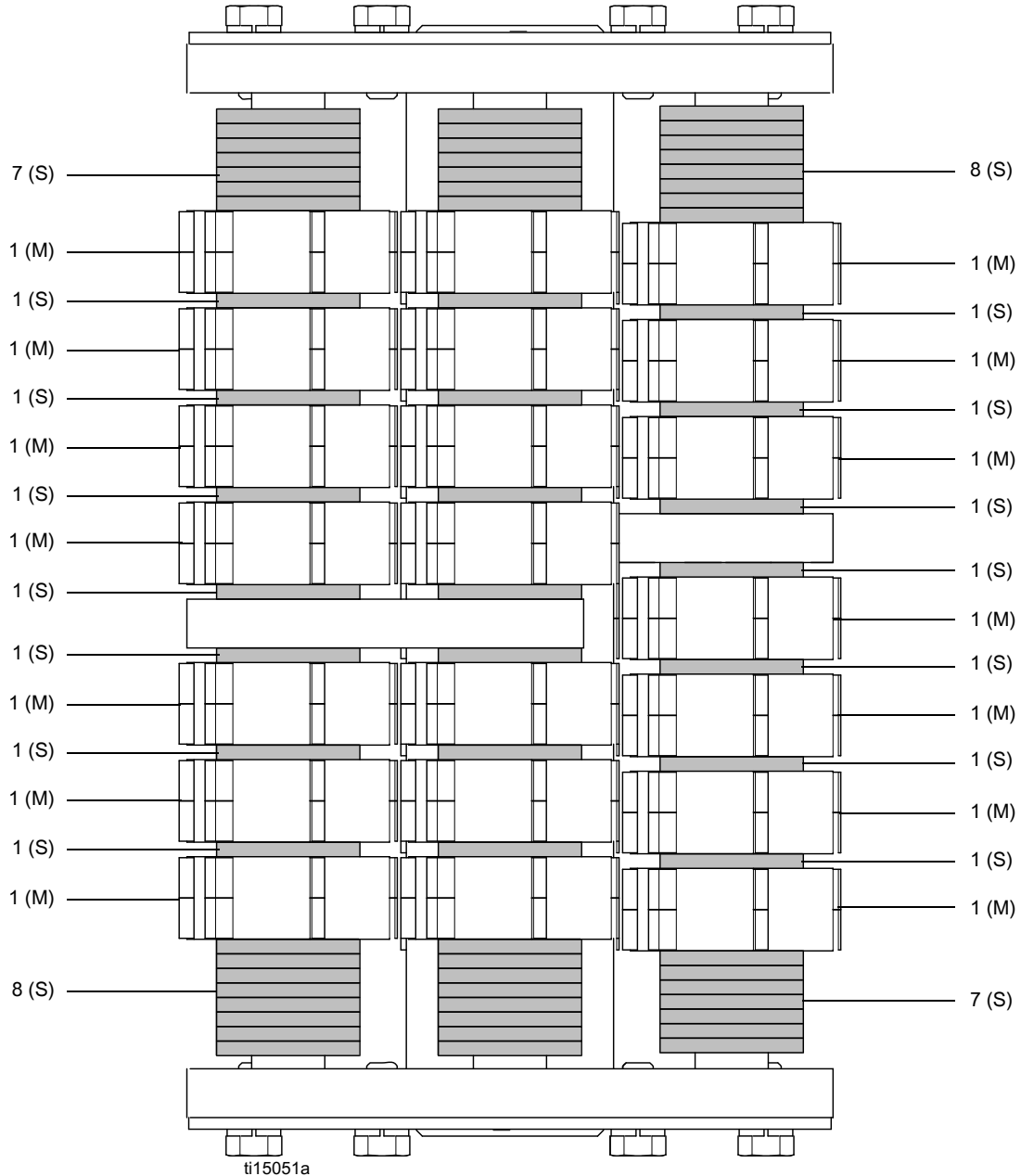
**(S) Tarpinė įvorė**



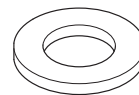
**(M) Freza**

## 8 in. (20 cm) pjovimo karbido frezos 132 tarpinės įvorės / 42 pjovikliai

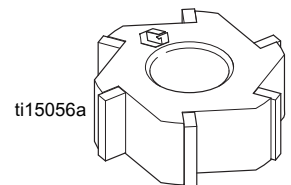
**INSTRUKCIJOS:** Sukite seką 180° ir kartokite tai likusioms ašims.



**PASTABA:** Surinkimas gali skirtis priklausomai nuo leistinojo nuokrypio. Pjoviklius ir tarpikius sudėkite taip, kad būgnas būtų tinkamai subalansuotas ir per smarkiai neviruotų.



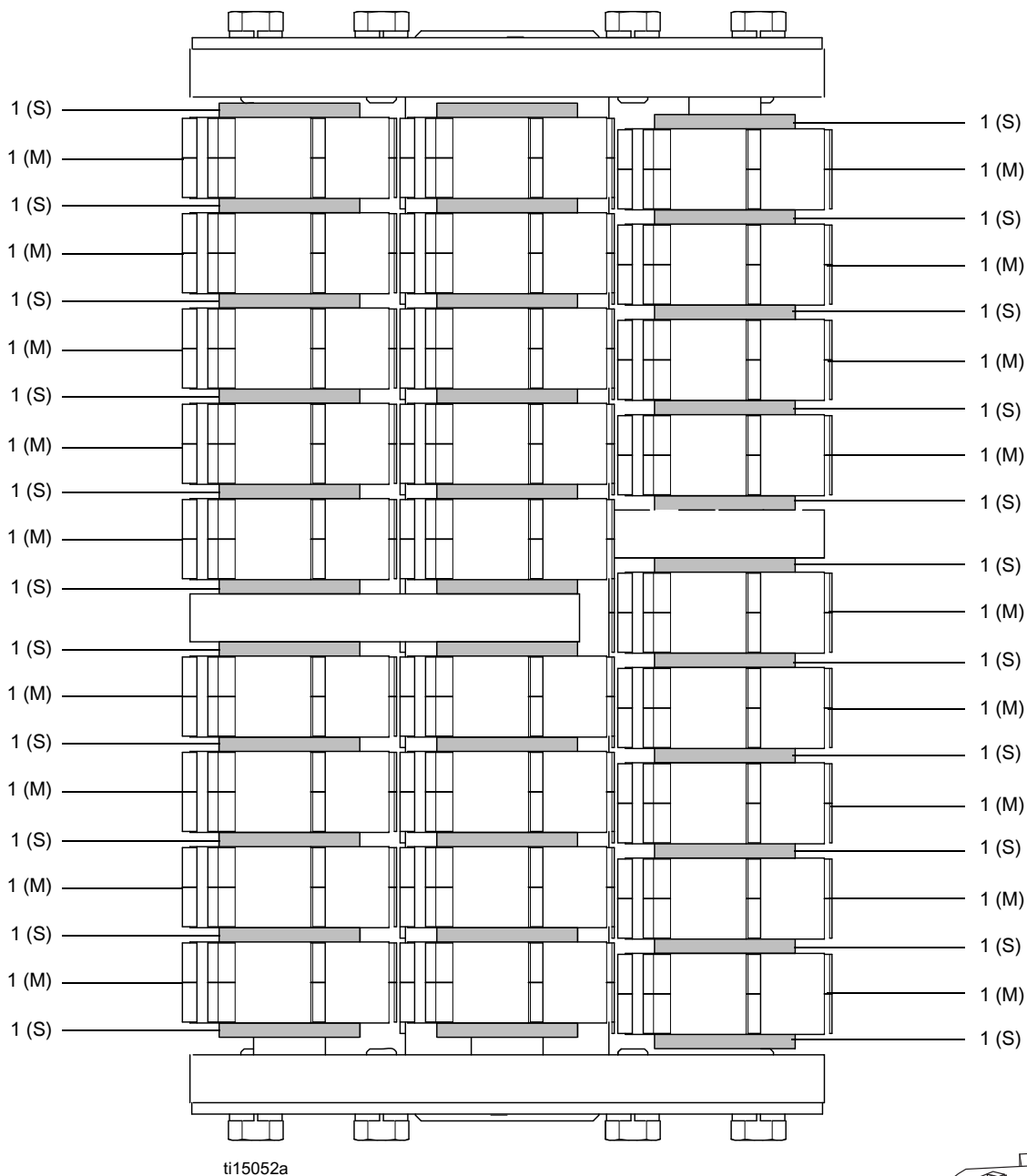
**(S) Tarpinė įvorė**



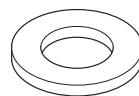
**(M) Freza**

## 10 in. (25 cm) pjovimo karbido frezos 66 tarpinės įvorės / 54 pjovikliai

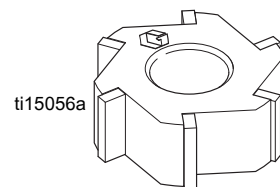
**INSTRUKCIJOS:** Sukite seką 180° ir kartokite tai likusioms ašims.



**PASTABA:** Surinkimas gali skirtis priklausomai nuo leistinojo nuokrypio. Pjoviklius ir tarpikius sudėkite taip, kad būgnas būtų tinkamai subalansuotas ir per smarkiai nevibruotų.



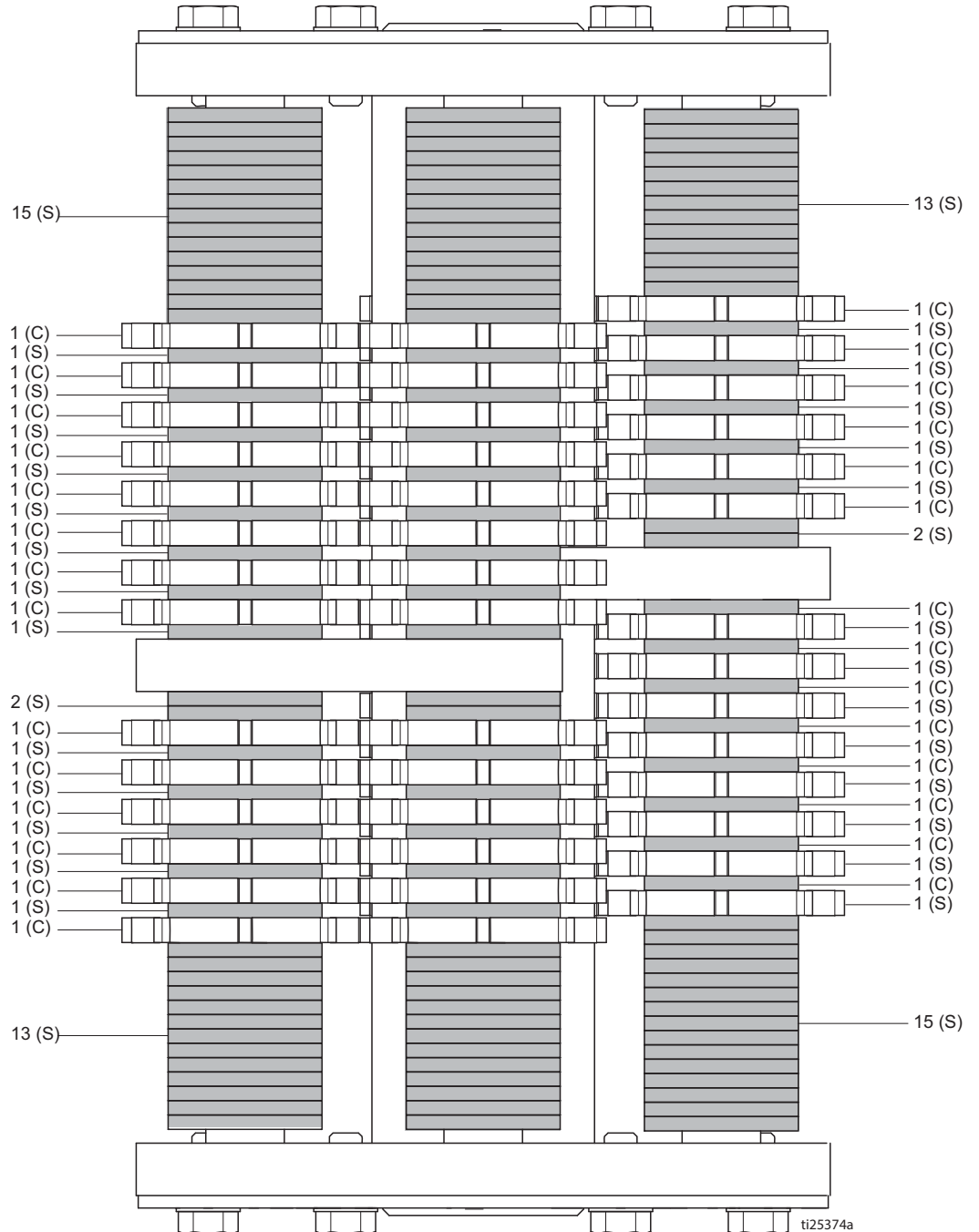
**(S) Tarpinė įvorė**



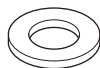
**(M) Freza**

## 6 in. (15 cm) visiškai supjaustyti smulkintuvas nustatymas 258 tarpinės įvorės / 84 pjovikliai

**INSTRUKCIJOS:** Sukite seką 180° ir kartokite tai likusioms ašims.



**PASTABA:** Surinkimas gali skirtis priklausomai nuo leistinojo nuokrypio. Pjoviklius ir tarpiklius sudėkite taip, kad būgnas būtų tinkamai subalansuotas ir per smarkiai nevibruotų.



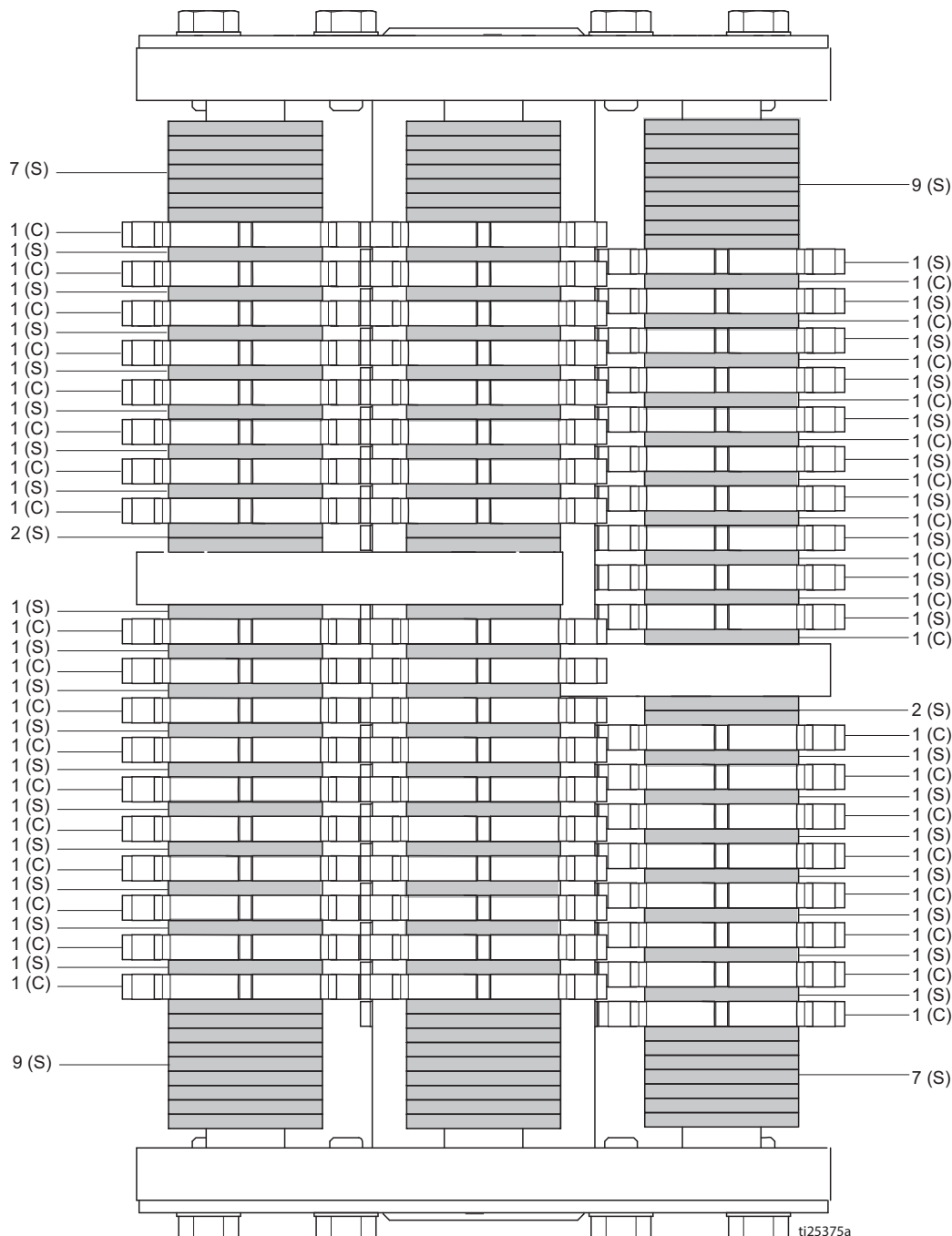
**(S) Tarpinė įvorė**



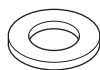
**(C) Pjoviklis**

## 8 in. (20 cm) visiškai supjaustyti smulkintuvas nustatymas 210 tarpinės įvorės / 108 pjovikliai

**INSTRUKCIJOS:** Sukite seką 180° ir kartokite tai likusioms ašims.



**PASTABA:** Surinkimas gali skirtis priklausomai nuo leistinio nuokrypio. Pjoviklius ir tarpiklius sudėkite taip, kad būgnas būtų tinkamai subalansuotas ir per smarkiai neviruotų.



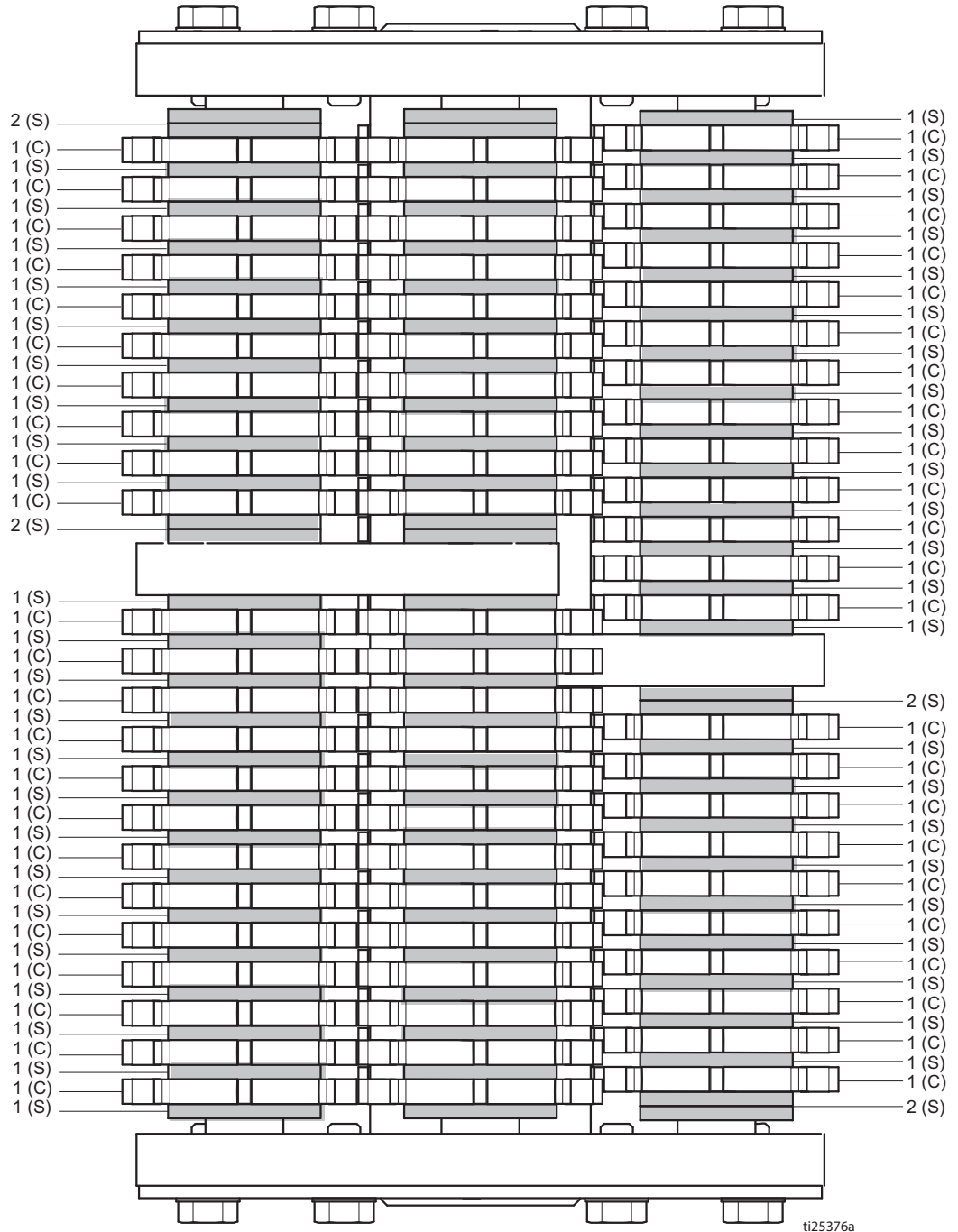
**(S)** Tarpinė įvorė



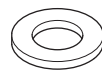
**(C)** Pjoviklis

## 10 in. (25 cm) visiškai supjaustyti smulkintuvas nustatymas 162 tarpinės įvorės / 138 pjovikliai

**INSTRUKCIJOS:** Sukite seką 180° ir kartokite tai likusioms ašims.



**PASTABA:** Surinkimas gali skirtis priklausomai nuo leistinojo nuokrypio. Pjoviklius ir tarpiklius sudėkite taip, kad būgnas būtų tinkamai subalansuotas ir per smarkiai neviruotų.



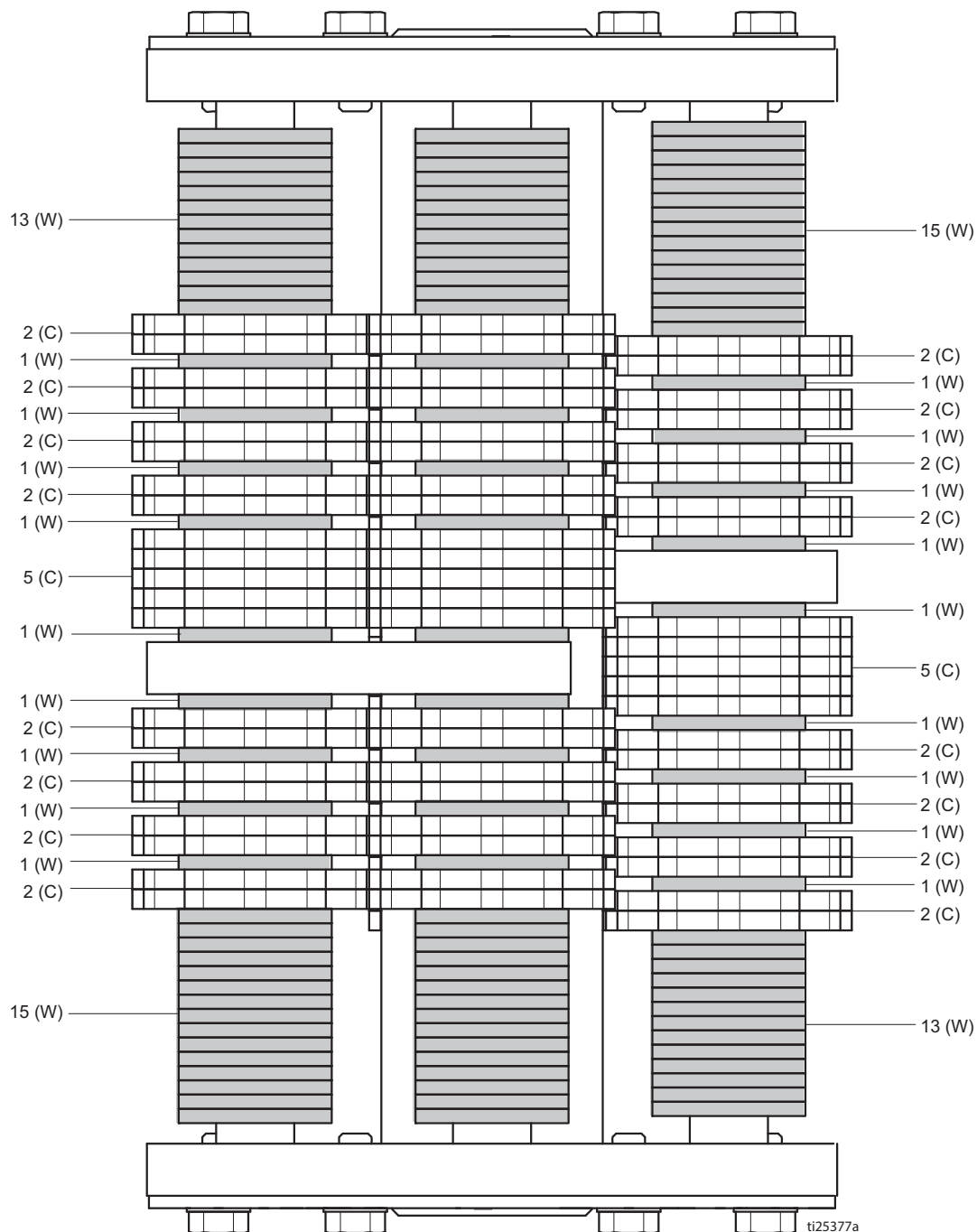
**(S) Tarpinė įvorė**



**(C) Pjoviklis**

## 6 in. (15 cm) plieno pjovimo nustatymas 222 poveržlės / 126 pjovikliai

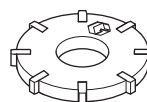
**INSTRUKCIJOS:** Sukite seką 180° ir kartokite tai likusioms ašims.



**PASTABA:** Surinkimas gali skirtis priklausomai nuo leistinojo nuokrypio. Pjoviklius ir tarpiklius sudėkite taip, kad būgnas būtų tinkamai subalansuotas ir per smarkiai neviruotų.



**(W) Poveržlės**



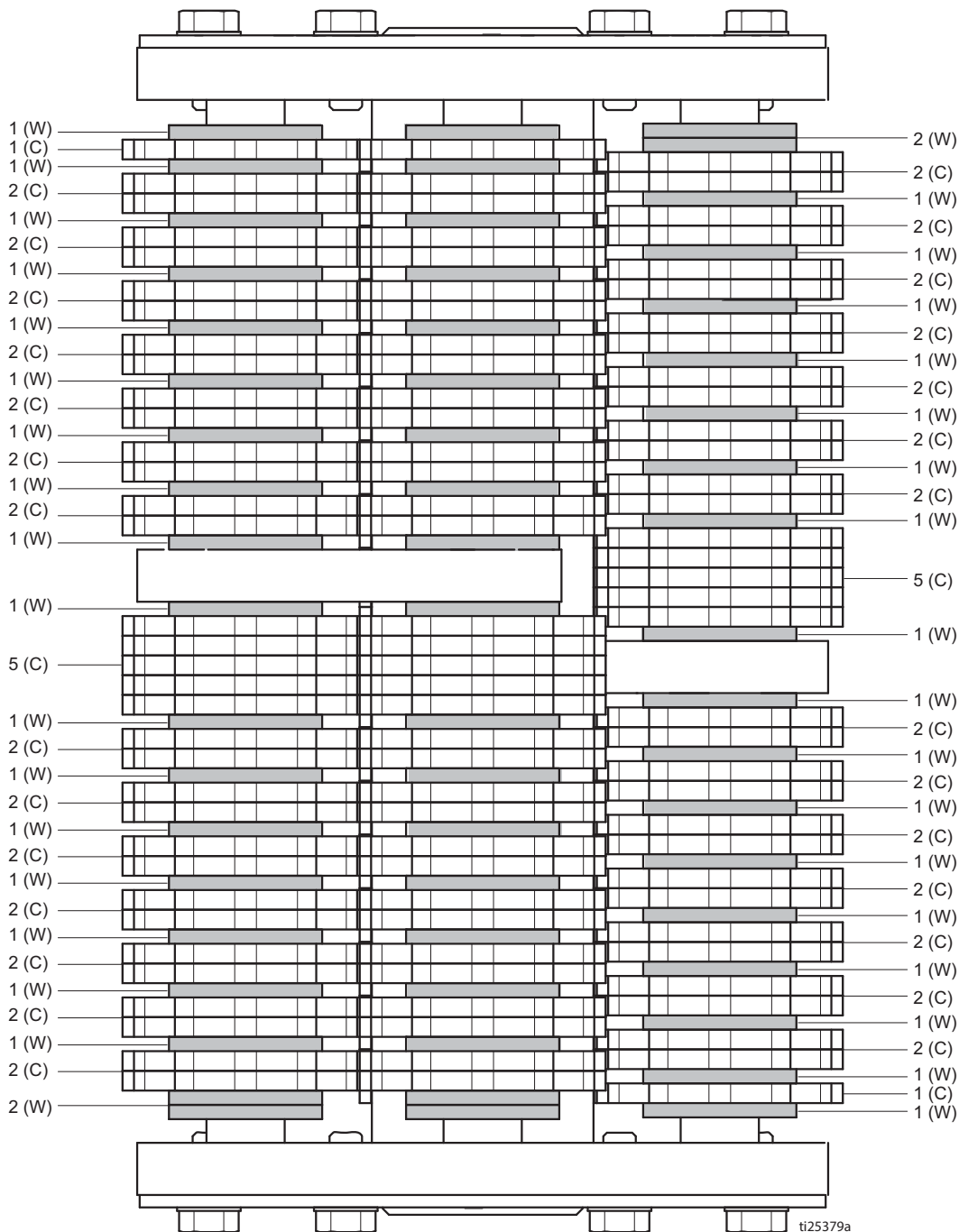
**(C) Pjoviklis**



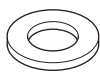


## 10 in. (25 cm) plieno pjovimo nustatymas 114 poveržlės / 204 pjovikliai

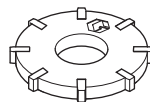
**INSTRUKCIJOS:** Sukite seką 180° ir kartokite tai likusioms ašims.



**PASTABA:** Surinkimas gali skirtis priklausomai nuo leistinojo nuokrypio. Pjoviklius ir tarpiklius sudėkite taip, kad būgnas būtų tinkamai subalansuotas ir per smarkiai neviruotų.



**(W) Poveržlės**

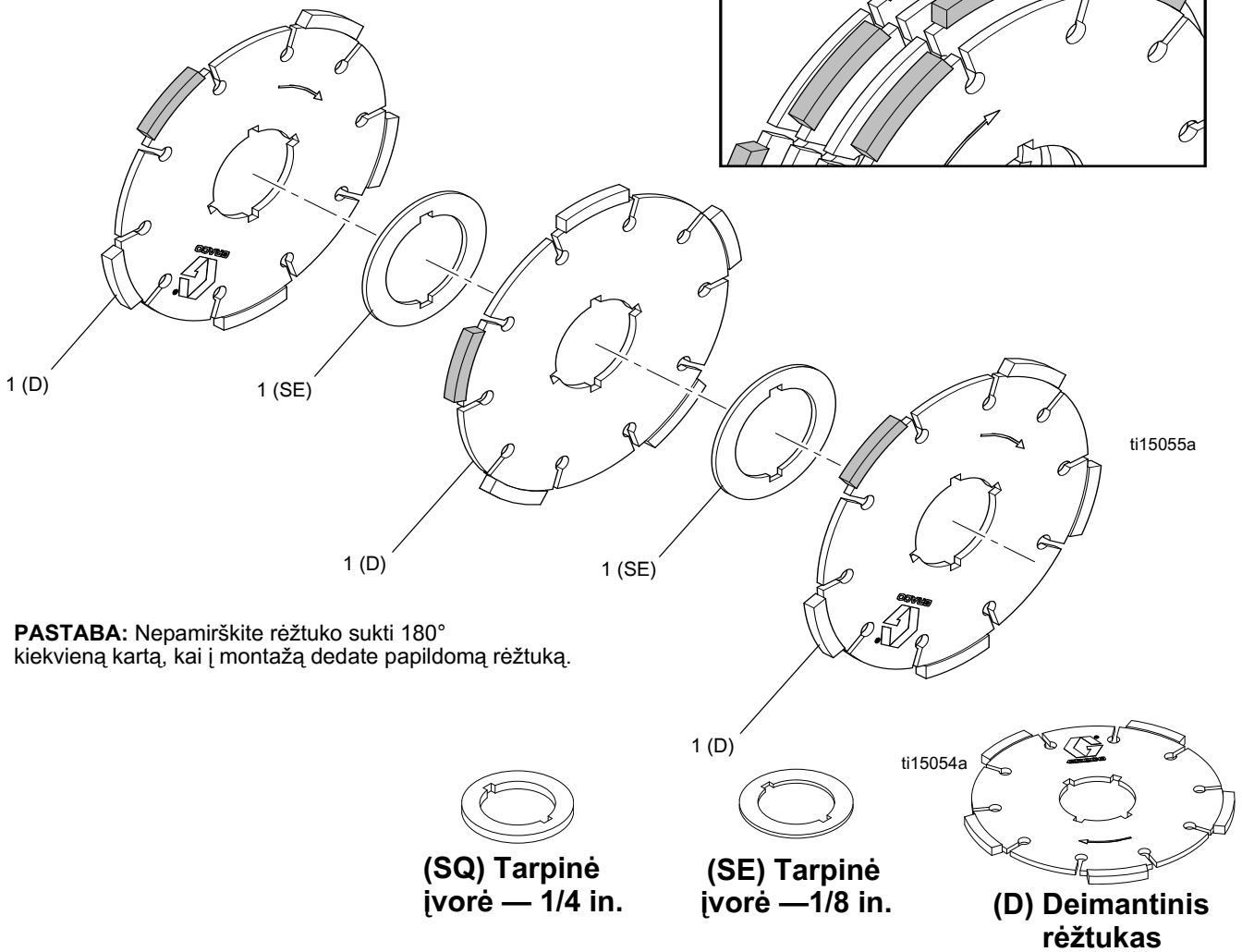
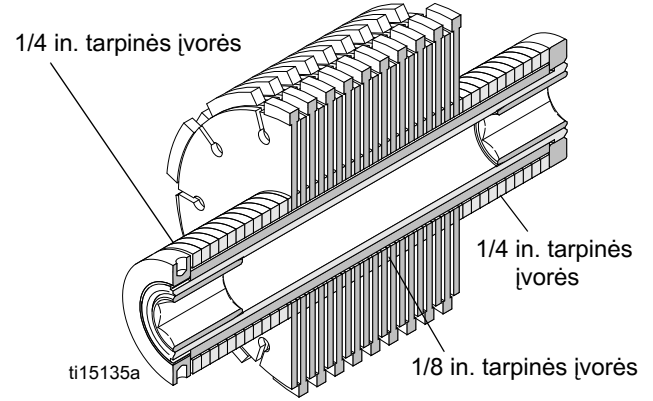


**(C) Pjoviklis**

## Deimantiniai rėžtukai

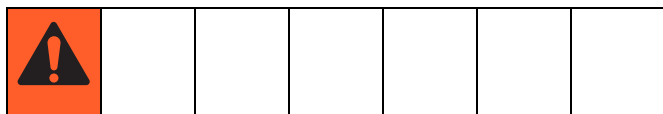
Griovelio plotis	Rėžtukų skaičius	Plieninių 1/8 in. tarpinių įvorių skaičius	Aliumininių 1/4 in. tarpinių įvorių skaičius
1 in. (2,5 cm)	4	5	36
2 in. (5 cm)	8	9	32
3 in. (7,5 cm)	12	13	28
4 in. (10 cm)	16	17	23
5 in. (12,5 cm)	19	21	21
6 in. (15 cm)	23	24	15
7 in. (17,5 cm)	27	28	11
8 in. (20 cm)	31	32	7
9 in. (23 cm)	35	36	3
10 in. (25 cm)	38	39	2

Dėl kuo geresnių eksploatacinių savybių naudokite 1/4 in. tarpines įvores kiekviename ašies gale, kad ant būgno sucentruotumėte rėžtukus.



**PASTABA:** Nepamirškite rėžtuko sukti 180° kiekvieną kartą, kai į montażą dedate papildomą rėžtuką.

# Gedimų aptikimas ir šalinimas



Problema	Priežastis	Sprendimas
Variklis neįsijungia	Variklio jungiklis yra OFF (išjungtas) padėtyje.	Nustatykite variklio jungiklį į ON (įjungtas) padėtį.
	Baigėsi kuras.	Pripildykite dujų baką (žr. variklio Vadovą).
	Variklio alyvos lygis yra žemas.	Pabandykite įjungti variklį. Būtina papildyti alyvą (žr. variklio Vadovą).
	Uždegimo žvakės laidas yra atjungtas arba pažeistas.	Prijunkite uždegimo žvakės laidą arba pakeiskite žvakę.
	Variklis yra šaltas.	Naudokite variklio droselinę sklendę.
	Degalų išjungimo svirtis yra OFF (išjungta) padėtyje.	Perjunkite išjungimo svirtį į ON (įjungta) padėtį.
	Alyva patenka į degimo kamerą.	Išsukite uždegimo žvakę. Patraukite starterį 3 ar 4 kartus. Išvalykite arba pakeiskite uždegimo žvakę. Įjunkite variklį. Palaikykite aparatą vertikaliai padėtyje, kad alyvos nepatektų į degimo kamerą.
	<b>Tik 480/630 modeliams:</b> Avarinis išjungimo jungiklis yra OFF (išjungtas).	Perjunkite avarinio išjungimo jungiklį į ON (įjungtas).
	<b>480/630 modeliai:</b> Neprijungtas prie „LineDriver“.	Prijunkite „LineDriver“ prie įrenginio.
Variklis veikia, „LineDriver“ nejudą nei į priekį, nei atgal	Mažai hidraulinės alyvos.	Papildykite „Mobil 1“ (15 W-50) sakinio gale taškas.
	Rato atleidimas yra atviras.	Uždarykite; rankomis priveržkite.
Variklis veikia, „LineDriver“ lėtai juda į priekį ar atgal	Mažai hidraulinės alyvos. Yra nustatytas stovėjimo stabdis.	Papildykite „Mobil“ (15 W-050) sintetinė alyva. Atleiskite stovėjimo stabdį.
	Rato atleidimas yra atviras.	Uždarykite; rankomis priveržkite.
Variklis išsijungia, kai operatorius išlipa iš „LineDriver“	Saugos jungiklis.	Nustatykite stovėjimo stabdį.
Variklis ir toliau veikia, kai operatorius išlipa iš „LineDriver“, ir stovėjimo stabdis nėra nustatytas	Saugos jungiklis.	Sureguliuokite ir nustatykite stovėjimo stabdį. Pakeiskite saugos jungiklį ir (arba) jungiamuosius laidus.
Variklis sutrinka per posūkius, per eigos į priekį ir atgal pokyčius	Mažai alyvos variklyje.	<ol style="list-style-type: none"> <li>Žr. variklio Vadovą dėl tinkamos alyvos.</li> <li>Rūpinkitės, kad variklio alyvos būtų pilnas bakas, kad išvengtumėte nemalonaus užgesimo, kurį sukelia alyvos perspėjimo signalas, kada užfiksuojamas žemas alyvos lygis.</li> </ol>
Netolygus pjovimas	Nesubalansuotas padangos slėgis.	Patikrinkite padangos slėgį, kad įsitikintumėte, jog abiejų padangų slėgis yra po 60 ft-lb.
Nepjauna	Pjovikliai yra susidėvėję arba apgadinti.	Pakeiskite pjoviklius.
Variklis veikia trumpą laiką ir sustoja	Degalų tėkmės apribojimas.	Žr. variklio Vadovą.
Įrenginys pernelyg smarkiai vibruoja	Pjovikliai ant būgno nėra sucentruoti.	Perrinkite būgną ir pjoviklius ant būgno sucentruokite.
	Guoliai pradeda nusidėvėti.	Pakeiskite guolius.
	Pjovikliai yra susidėvėję arba apgadinti.	Pakeiskite pjoviklius.
Griovelis nėra lygus naudojant deimantinius rėžtukus	Būgno strypas nėra sulygiuotas su būgno reguliavimo ratukais.	Sureguliuokite būgno reguliavimo ratukus taip, kad ratukai ir šešiakampis strypas būtų sulygiuoti.
Variklis grimzta šlifuojant	Pjovimo gylis yra per gilus.	Pakelkite būgną.
	Įrenginys juda per greitai.	Sulėtinkite.
Nepašalina medžiagos pjaunant	Pjovikliai yra susidėvėję.	Pakeiskite pjoviklius.

# Techniniai duomenys

<b>„GrindLazer“ 270 (Modelis 571002)</b>		
<b>Matmenys</b>		
	<b>Nesupakuotas</b>	<b>Supakuotas</b>
Aukštis in. (cm):	46 (116,8)	50,5 (128,3)
Plotis in. (cm):	28 (71,1)	37 (94,0)
Ilgis in. (cm):	62 (157,5)	73 (185,4)
Svoris lb (kg):	300 (136)	400 (181)
<b>Triukšmas (dBa)</b>		
Garso stipris pagal ISO 3744:	107,3	
Garso slėgis, matuotas 3,1 pėdos (1m) atstumu:	91,6	
<b>Vibracija (m/s<sup>2</sup>) pagal ISO 3744</b>		
Be „LineDriver“:	7,9	
Su „LineDriver“:	8,3	
<b>Nominali energija (arklio galios) pagal SAE J1349</b>		
8,0 @ 3600 aps./min		
Maksimalus saugojimo	5 laikas metais	
Maksimalus tinkamumo	10 laikas metais	
Maitinimo naudingumo koeficientas	200 malti metrų per kuro litrai	
<b>„GrindLazer“ 390 (Modelis 571003)</b>		
<b>Matmenys</b>		
	<b>Nesupakuotas</b>	<b>Supakuotas</b>
Aukštis in. (cm):	46 (116,8)	50,5 (128,3)
Plotis in. (cm):	28 (71,1)	37 (94,0)
Ilgis in. (cm):	62 (157,5)	73 (185,4)
Svoris lb (kg):	310 (141)	410 (186)
<b>Triukšmas (dBa)</b>		
Garso stipris pagal ISO 3744:	109,3	
Garso slėgis, matuotas 3,1 pėdos (1m) atstumu:	93,6	
<b>Vibracija (m/s<sup>2</sup>) pagal ISO 3744</b>		
Be „LineDriver“:	7,5	
Su „LineDriver“:	5,9	
<b>Nominali energija (arklio galios) pagal SAE J1349</b>		
11,0 @ 3600 aps./min		
<b>„GrindLazer“ 480 (Modelis 571004)</b>		
<b>Matmenys</b>		
	<b>Nesupakuotas</b>	<b>Supakuotas</b>
Aukštis in. (cm):	46 (116,8)	50,5 (128,3)
Plotis in. (cm):	28 (71,1)	37 (94,0)
Ilgis in. (cm):	62 (157,5)	73 (185,4)
Svoris lb (kg):	330 (150)	430 (195)
<b>Triukšmas (dBa)</b>		
Garso stipris pagal ISO 3744:	108,6	
Garso slėgis, matuotas 3,1 pėdos (1m) atstumu:	92,1	
<b>Vibracija (m/s<sup>2</sup>) pagal ISO 3744</b>		
Su „LineDriver“:	4,9	
<b>Nominali energija (arklio galios) pagal SAE J1349</b>		
16,0 @ 3600 aps./min		

<b>„GrindLazer“ 630 (Modelis 571004)</b>		
<b>Matmenys</b>		
	<b>Nesupakuotas</b>	<b>Supakuotas</b>
Aukštis in. (cm):	46 (116,8)	50,5 (128,3)
Plotis in. (cm):	28 (71,1)	37 (94,0)
Ilgis in. (cm):	62 (157,5)	73 (185,4)
Svoris lb (kg):	338 (153)	438 (199)
<b>Triukšmas (dBa)</b>		
Garso stipris pagal ISO 3744:	108,6	
Garso slėgis, matuotas 3,1 pėdos (1m) atstumu:	92,1	
<b>Vibracija (m/s<sup>2</sup>) pagal ISO 3744</b>		
Su „LineDriver“:	4,9	
<b>Nominali energija (arklio galios) pagal SAE J1349</b>		
21,0 @ 3600 aps./min		



# „Graco“ standartinė garantija

„Graco“ garantuoja, kad visa šiame dokumente paminėta įranga, kuri yra pagaminta „Graco“ ir kuriai suteiktas „Graco“ pavadinimas, pardavimo naudoti pirmiam pirkėjui dieną yra be medžiaginių ir gamybinių defektų. Neskaitant bet kokių „Graco“ paskelbtų specialiųjų, išplėstinių arba ribotų garantijų, „Graco“ įsipareigoja dvylika mėnesių nuo pardavimo datos suremontuoti arba pakeisti bet kurias dalis, kurias „Graco“ nustatys esant su defektais. Ši garantija taikoma tik tuo atveju, jei įranga yra sumontuota, naudojama ir prižiūrima pagal rašytines „Graco“ rekomendacijas.

Šios garantijos taikymo sritis neapima ir „Graco“ neprisiima atsakomybės už bendrą susidėvėjimą ar bet kuriuos gedimus, žalą ar susidėvėjimą, įvykusį dėl netinkamo sumontavimo, naudojimo, nusitrynimo, korozijos, nepakankamos arba netinkamos priežiūros, aplaidumo, avarijos, įrangos pakeitimų arba ne „Graco“ komponentų naudojimo. „Graco“ taip pat neatsako už gedimus, žalą arba susidėvėjimą, kuris įvyko dėl „Graco“ įrangos nesuderinamumo su konstrukcijomis, priedais, įranga arba medžiagomis, kurias pateikė ne „Graco“, arba dėl netinkamo konstrukcijų, priedų, įrangos ar medžiagų, kurias pateikė ne „Graco“, projektavimo, gamybos, montavimo, naudojimo ar priežiūros.

Ši garantija pagrįsta iš anksto apmokėtu įrenginiu, kuris, kliento teigimu, yra su defektais, gražinimu „Graco“ įgaliotajam platintojui, kuris turi patvirtinti defektą, dėl kurio yra pareikštos pretenzijos. Jei defektas, dėl kurio pareikštos pretenzijos, patvirtinamas, „Graco“ įsipareigoja nemokamai ištaisyti defektą arba pakeisti dalis su defektais. Įrenginys bus gražintas pirmiam pirkėjui iš anksto apmokėjus transporto išlaidas. Jei per įrenginio patikrą nebus nustatyta jokių medžiaginių arba gamybinių defektų, remontas bus atliktas už pagrįstą mokesį, į kurį gali būti įtrauktos dalių, darbų ir transportavimo išlaidos.

**ŠI GARANTIJA YRA IŠIMTINĖ IR PAKEIČIA BET KOKIAS KITAS TIEK AIŠKIAI IŠREIKŠTAS, TIEK NUMANOMAS GARANTIJAS, ĮSKAITANT, BE KITA KO, GARANTIJĄ DĖL GALIMYBĖS PARDUOTI AR TINKAMUMO TAM TIKRIEMS TIKSLAMS.**

Vienintelis „Graco“ įsipareigojimas ir vienintelė pirkėjo teisių gynimo priemonė garantijos pažeidimo atveju yra numatyta pirmiau. Pirkėjas sutinka, kad jis negaus jokių kitų kompensacijų (įskaitant, be kita ko, atsitiktinę arba netiesioginę žalą dėl prarasto pelno, pardavimo mastų sumažėjimo, asmenų sužalojimo arba turto sugadinimo ir už bet kokią kitą atsitiktinę arba netiesioginę žalą). Bet kokie veiksmai dėl garantinių įsipareigojimų pažeidimo turi būti pradėti per dvejus (2) metus nuo pardavimo datos.

**„GRACO“ NETEIKIA GARANTIJOS IR NEPRIPAŽIŠTA JOKIŲ NUMANOMŲ GARANTIJŲ DĖL GALIMYBĖS PARDUOTI AR TINKAMUMO TAM TIKRIEMS TIKSLAMS, KAI TAI SUSIJĘ SU PRIEDAIS, ĮRANGA, MEDŽIAGA AR DALIMIS, KURIAS „GRACO“ PARDAVĖ, BET JŲ NEPAGAMINO.** Šių gaminių, kuriuos „Graco“ parduoda, tačiau negamina (pvz., elektros variklių, jungiklių, žarnų ir pan.) atžvilgiu garantiją savo nuožiūra taiko arba netaiko jų gamintojai. „Graco“ apsiima suteikti pirkėjui visą pagrįstai reikalingą pagalbą pareiškiant pretenzijas dėl šių garantinių įsipareigojimų pažeidimų.

„Graco“ jokiomis aplinkybėmis neprisiima atsakomybės už netiesioginę, atsitiktinę, ypatingą arba šalutinę žalą, patirtą dėl „Graco“ tiekiamos įrangos ar bet kokių kitų parduodamų gaminių arba prekių komplektacijos, darbinių charakteristikų ar naudojimo, nepriklausomai nuo to, ar tai įvyko dėl sutarties pažeidimo, garantinių įsipareigojimų pažeidimo, „Graco“ darbuotojų aplaidumo ar kitų priežasčių.

## FOR GRACO CANADA CUSTOMERS

The Parties acknowledge that they have required that the present document, as well as all documents, notices and legal proceedings entered into, given or instituted pursuant hereto or relating directly or indirectly hereto, be drawn up in English. Les parties reconnaissent avoir convenu que la rédaction du présente document sera en Anglais, ainsi que tous documents, avis et procédures judiciaires exécutés, donnés ou intentés, la suite de ou en rapport, directement ou indirectement, avec les procédures concernées.

## Graco Information

For the latest information about Graco products, visit [www.graco.com](http://www.graco.com).

For patent information, see [www.graco.com/patents](http://www.graco.com/patents).

**TO PLACE AN ORDER**, contact your Graco distributor or call 1-800-690-2894 to identify the nearest distributor.

*Visi šiame dokumente pateikti rašytiniai ir vaizdiniai duomenys atspindi paskelbimo metu turėtą naujausią informaciją apie gaminį. „Graco“ pasilieka teisę bet kada juos keisti be įspėjimo.*

Originalios instrukcijos vertimas. This manual contains Lithuanian. MM 3A0102

„Graco“ centrinė būstinė: Minneapolis  
Tarptautinės įstaigos: Belgija, Kinija, Japonija, Korėja

**GRACO INC. AND SUBSIDIARIES • P.O. BOX 1441 • MINNEAPOLIS MN 55440-1441 • USA**

**Autoriaus teisės 2011, Graco Inc. Visos „Graco“ gamybos vietos yra registruotos pagal ISO 9001 standartą.**

[www.graco.com](http://www.graco.com)  
Redakcija E, 2 Vasaris 2018