

GMAX™ II

3900, 5900, 5900HD, 7900

에어리스 분무기

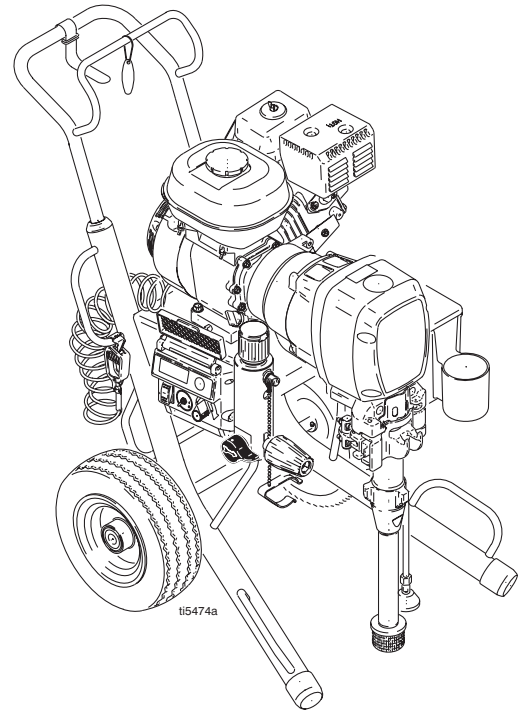
310912B

- 구조적 코팅 및 페인트의 휴대용 에어리스 분무용 -

3300 psi (22.8 MPa, 228 bar) 최대 작동 압력

경고와 지침을 읽으십시오

GMAX II 3900				
248683		✓		
248684	✓			
248685		✓	✓	
248686	✓			✓
239335	✓			✓
GMAX II 5900				
248687		✓		
248688	✓			
248689		✓	✓	
248690	✓			✓
239336	✓			✓
GMAX II 5900HD				
248698	✓			
239345	✓			✓
GMAX II 7900				
248700		✓		
248701	✓			
248702		✓	✓	
248703	✓			✓
249337	✓			✓



310892

310894



309639

309640


PROVEN QUALITY. LEADING TECHNOLOGY.

목차

경고	3	부품	20
유지보수	5	GMAX II 3900 부품 그림	20
문제 해결	6	GMAX II 5900/5900HD 부품 그림	22
수리	8	GMAX II 7900 부품 그림	24
베어링 하우징과 커넥팅 로드	8	부품 그림 및 목록 - 피니언 하우징	26
드라이브 하우징	9	Lo-Boy 석션 세트	27
피니언 어셈블리 / 클러치 정류자 / 클램프	10	압력 제어 및 필터 부품 그림	28
클러치 하우징	12	부품 - 분무기, RAC X [®] 팁, 건 및 호스	30
엔진	12	기술 데이터	31
압력 제어기	13	치수	31
펌프 ON/OFF 스위치	13	Graco 표준 하자보증	32
변위 펌프	16		

설명서 표기법

경고



— 위험 기호


경고: 주의하지 않으면 사망이나 심각한 부상에 이를 수 있는 위험한 상황을 나타냅니다.

이 지침에 포함된 경고문에는 일반적으로 위험이 있음을 알리는 기호가 포함되어 있습니다. 일반 **경고** 섹션에 나온 추가 안전 정보를 읽으십시오.

주의






주의: 주의하지 않으면 재산상의 피해나 장비의 파손이 발생할 수 있는 위험한 상황을 나타냅니다.









참고

 추가적인 유용한 정보.

경고

다음은 본 장비의 설정, 사용, 유지보수 및 수리와 관련한 일반적인 경고 정보입니다. 이 설명서의 해당 부분에 더 자세한 경고문이 제공될 수도 있습니다.

 경고	
	<p>화재 및 폭발 위험</p> <p>작업장의 솔벤트 및 페인트 연기와 같은 인화성 연기는 발화하거나 폭발할 위험이 있습니다. 화재와 폭발을 방지하기 위해 다음을 준수하십시오.</p> <ul style="list-style-type: none"> • 환기가 잘 되는 곳에서 장비를 사용하십시오. • 엔진이 가동 중이거나 뜨거우면 연료 탱크를 채우지 말고, 엔진을 끈 후 식하십시오. 연료는 화염성으로, 뜨거운 표면에 쏟으면 점화되거나 폭발할 수 있습니다. • 세척 또는 청소용 화염성 액체를 스프레이하거나 사용하는 경우에는 폭발성 증기로부터 20 피트 (6 m) 이상 떨어져서 작업하십시오. • 파일럿 등, 담배, 휴대용 전기 램프, 비닐 깔개(정전기 방전 위험) 등 발화 가능성이 있는 물질을 모두 치우십시오. • 작업장에 솔벤트, 형광 천 및 가솔린을 포함한 찌꺼기가 없도록 유지하십시오. • 가연성 연기가 있는 곳에서는 전원 코드를 끼우거나 빼지 말고 등을 켜거나 끄지 마십시오. • 작업장의 장비와 도체를 접지하십시오 (접지 참조). • 반드시 접지된 호스를 사용하십시오. • 통 안으로 발사할 때는 바닥에 놓인 통의 측면에 건을 단단히 고정시키십시오. • 정전기 불꽃이 일어나거나 감전이 되면 즉시 작업을 중지하십시오. 문제점을 확인해서 해결할 때까지 장비를 사용하지 마십시오.
	<p>방출 위험</p> <p>건, 호스의 누출 부위 또는 파손된 부품에서 발생하는 고압 유체로 인해 피부가 손상될 수 있습니다. 이는 단순한 외상으로 보일 수도 있지만, 절단을 초래할 수 있는 심각한 부상입니다. 이러한 경우에는 즉시 치료를 받으십시오.</p> <ul style="list-style-type: none"> • 건이 다른 사람 또는 신체의 일부를 향하지 않도록 하십시오. • 스프레이 팁 위에 손을 놓지 마십시오. • 손, 신체, 장갑 또는 옷으로 누출되는 유체를 막지 마십시오. • 팁 가드와 방아쇠 가드가 설치되지 않은 상태에서는 스프레이하지 마십시오. • 스프레이하지 않을 때는 항상 방아쇠 안전장치를 잠그십시오. • 스프레이 작업을 정지할 때와 장비를 청소, 점검 또는 수리하기 전에 이 설명서의 압력 해제 절차를 따르십시오.
	<p>압력이 가해지는 장비의 위험</p> <p>건 / 분배 밸브, 누출 부위 또는 손상된 구성품에서 흘러나온 유체가 눈에 튀거나 피부에 닿아 심각한 부상을 입을 수 있습니다.</p> <ul style="list-style-type: none"> • 스프레이 작업을 정지할 때와 장비를 청소, 점검 또는 수리하기 전에 이 설명서의 압력 해제 절차를 따르십시오. • 장비를 작동하기 전에 모든 유체 연결부를 단단히 조이십시오. • 호스, 튜브 및 연결부를 매일 점검하고 마모되었거나 손상된 부품이 있으면 즉시 교체하십시오.
	<p>이동 부품에 의한 위험</p> <p>이동 부품으로 인해 손가락이나 다른 신체 부위가 끼거나 절단될 수 있습니다.</p> <ul style="list-style-type: none"> • 이동 부품은 청결한 상태로 유지하십시오. • 보호대 또는 커버를 제거한 상태로 장비를 작동하지 마십시오. • 가압 장비는 경고 없이 시작될 수 있습니다. 장비를 점검, 이동 또는 정비하려면 먼저 이 설명서의 압력 완화 절차를 참조하십시오. 전원 또는 에어 공급장치를 분리합니다.

 경고	
	<p>장비 오용 위험</p> <p>장비를 잘못 사용하면 중상을 입거나 사망에 이를 수 있습니다 .</p> <ul style="list-style-type: none"> 가장 낮게 측정된 시스템 구성품이 최대 작동 압력 및 온도 등급을 초과하지 않도록 하십시오 . 모든 장비 설명서의 기술 자료를 참조하십시오 . 장비 유체가 접촉되는 부품에 맞는 유체와 솔벤트를 사용하십시오 (장비 설명서의 기술 자료 참조) . 유체 및 솔벤트 제조업체의 경고문을 읽으십시오 . 장비는 매일 점검하십시오 . 마모되었거나 손상된 부품이 있으면 즉시 수리 또는 교체하십시오 . 장비를 개조하거나 수정하지 마십시오 . 필터 배출구와 건 사이에 차단 장치를 설치하지 마십시오 . 장비는 본래 용도에 맞게 사용하십시오 . 자세한 사항은 Graco 대리점에 문의하십시오 . 호스와 케이블은 통로나 날카로운 모서리 , 이동 부품 및 뜨거운 표면을 지나가지 않도록 배선하십시오 . 호스를 당겨서 장비를 끌지 마십시오 . 작업장 근처에 어린이나 동물이 오지 않게 하십시오 . 관련 안전 규정을 모두 준수하십시오 .
	<p>가압 알루미늄 부품 위험</p> <p>가압 알루미늄 장비에서는 1,1,1-트리클로로에탄과 염화 메틸렌을 비롯해 솔벤트 등을 포함하는 기타 할로겐화 하이드로카본 솔벤트나 유체는 사용하지 마십시오 . 그러한 물질을 사용하면 심각한 화학적 반응이 일어나고 장비가 파손되어 사망이나 중상 또는 재산상의 피해를 입을 수 있습니다 .</p>
	<p>석션 위험</p> <p>펌프가 작동 중이거나 펌프에 압력이 가해질 때는 펌프 유체 흡입구 근처에 손을 놓지 마십시오 . 강한 흡입력 때문에 중상을 입을 수 있습니다 .</p>
	<p>일산화탄소 위험</p> <p>배기 가스에는 무색 , 무취의 독성 일산화탄소가 포함되어 있습니다 . 일산화탄소를 들이마시면 사망의 위험이 있습니다 . 밀폐된 공간에서 이 제품을 사용하지 마십시오 .</p>
	<p>유해성 유체 또는 가스 위험</p> <p>유독성 유체 또는 연기가 눈이나 피부에 닿거나 이를 흡입하거나 삼키면 중상을 입거나 사망에 이를 수 있습니다 .</p> <ul style="list-style-type: none"> 재료 안전 자료 시트 (MSDS) 를 참조하여 사용 중인 유체에 어떠한 위험 요소가 있는지 확인하십시오 . 위험한 유체는 승인된 용기에 보관하고 관련 규정에 따라 폐기하십시오 .
	<p>화상 위험</p> <p>가열된 장비 표면과 유체는 작동 중 매우 뜨거워질 수 있습니다 . 심각한 화상의 위험이 있으므로 뜨거운 유체나 장비를 만지지 말고 장비 / 유체가 완전히 식을 때까지 기다리십시오 .</p>
  	<p>개인 보호 장비</p> <p>장비를 작동하거나 수리할 때 또는 장비가 작동하는 지역에 있을 때에는 눈 부상 , 유독성 연기 흡입 , 화상 및 청력 손상을 포함한 중상을 예방하기 위해 반드시 적절한 보호 장비를 착용해야 합니다 . 다음은 이러한 장비의 예입니다 .</p> <ul style="list-style-type: none"> 보호 마스크 유체 및 솔벤트 제조업체에서 권장하는 보호복 및 마스크 장갑 청력 보호
	<p>반동의 위험</p> <p>트리거할 때 건이 튕겨나와 심각한 부상을 입을 수 있으므로 주의하십시오 .</p>

유지보수

압력 해제 절차

경고

3 페이지의 피부주입 위험과 4 페이지의 화상 위험을 참조하십시오.

1. 건 방아쇠 안전 장치를 잠급니다.
2. 엔진 ON/OFF 스위치를 OFF 로 돌립니다.
3. 펌프 스위치를 OFF 로 옮기고 압력 제어 손잡이를 시계 반대 방향으로 완전히 돌립니다.
4. 방아쇠 안전 장치를 폼니다. 건의 금속 부분을 접지된 금속 통 측면에 단단하게 대고 건을 트리거하여 압력을 해제하십시오.
5. 건 방아쇠 안전 장치를 잠급니다.
6. 압력 배출 밸브를 엽니다. 스프레이할 준비가 될 때까지 밸브를 열린 채로 둡니다.

스프레이 팁이나 호스가 완전히 막혔거나 위의 단계를 따른 후에도 압력이 충분히 떨어지지 않으면 팁 고정 너트 또는 호스 끝 커플링을 아주 천천히 풀어서 점차적으로 압력을 완화한 다음 완전히 풀어 주십시오. 이제 팁 또는 호스를 청소하십시오.

주의

자세한 엔진 유지보수 및 사양은 함께 제공된 별도의 혼다 엔진 사용 설명서를 참조하십시오.

매일 : 엔진 오일량을 점검해서 필요하면 채웁니다.

매일 : 호스가 마모 또는 파손되었는지 점검합니다.

매일 : 모든 호스 피팅이 단단히 연결되어 있는지 점검합니다.

매일 : 건 안전 장치가 올바르게 작동하는지 점검합니다.

매일 : 압력 드레인 밸브가 올바르게 작동하는지 점검합니다.

매일 : 가스 탱크를 점검하고 채웁니다.

매일 : 변위 펌프 패킹 너트의 TSL 레벨을 점검하고 필요하면 너트를 채웁니다. 피스톤 로드에서 유체가 새어나거나 패킹 및 펌프가 일찍 마모되지 않도록 TSL은 너트에 두십시오.

작동하고 처음 20 시간이 지난 후 :

엔진 오일을 배출하고 깨끗한 오일로 채웁니다. 올바른 오일 정도는 혼다 엔진 사용 설명서를 참조하십시오.

매주 : 엔진 에어 필터 커버를 벗기고 부품을 청소하고 필요하면 부품을 교체합니다. 비정상적으로 더러운 곳에서 작동하는 경우에는 필터를 매일 점검하고 필요하면 교체하십시오.

교체 부품은 지역 혼다 대리점에서 구입할 수 있습니다.

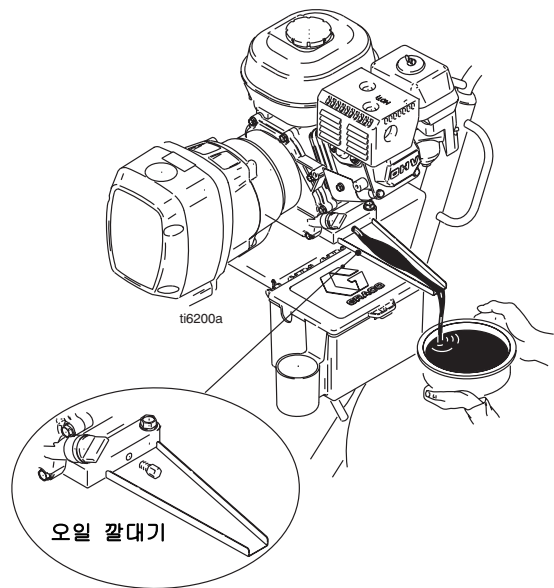
작동하고 처음 100 시간이 지난 후 :

엔진 오일을 교환합니다. 올바른 오일 정도는 혼다 엔진 사용 설명서를 참조하십시오.

스파크 플러그 : 반드시 BPR6ES(NGK) 또는 W20EPR-U(NIPPONDENSO) 플러그를 사용해야 합니다. 0.028 ~ 0.031 인치 (0.7 ~ 0.8 mm) 정도 간격을 두십시오. 플러그를 설치 및 제거할 때는 스파크 플러그 렌치를 사용하십시오.

프리미엄 분무기 엔진 오일 깔대기 :

오일을 배출할 때는 제공된 엔진 오일 깔대기를 사용하십시오.



문제 해결

문제점	원인	해결 방안
E=XX 가 표시됩니다 .	결함 조건이 존재함 .	15 페이지의 표에서 결함 해결 정보를 확인하십시오 .
엔진이 시동되지 않음 .	엔진 스위치가 꺼졌습니다 .	엔진 스위치를 켜십시오 .
	엔진 가솔린이 부족합니다 .	가스 탱크를 채우십시오 . 혼다 엔진 사용 설명서
	엔진 오일량이 너무 적습니다 .	엔진을 시동해 보고 필요하면 오일을 채우십시오 . 혼다 엔진 사용 설명서 .
	스파크 플러그가 분리되었거나 손상되었습니다 .	스파크 플러그 케이블을 연결하거나 스파크 플러그를 교체하십시오 .
	엔진이 너무 차갑습니다 .	초크를 사용하십시오 .
	연료 차단 레버가 꺼졌습니다 .	레버를 ON 위치로 옮기십시오 .
	오일이 연소 챔버에 스며들고 있습니다 .	스파크 플러그를 제거하고 스타터를 3 - 4 회 당기십시오 . 스파크 플러그를 청소하거나 교체한 후 엔진을 시동합니다 . 오일 누출 위험이 있으므로 분무기를 똑바로 세우십시오 .
WatchDog 시스템을 잘못 중지함 . EMPTY 가 표시되고 펌프가 작동하지 않습니다 .	작동 조건이 WatchDog 매개변수를 벗어났습니다 . 펌프 출력이 너무 낮습니다 (7 페이지) .	압력을 낮추십시오 . WatchDog 매개변수를 조정하려면 Graco 기술 지원부에 문의하십시오 . WatchDog 를 사용하지 않고 작동합니다 (설명서 310892) .
엔진이 작동하지만 변위 펌프는 작동하지 않음 .	오류 코드가 표시됩니다 .	압력 컨트롤 수리를 참조하십시오 (15 페이지) .
	펌프가 꺼져 있습니다 .	펌프를 켜십시오 .
	압력 설정이 너무 낮습니다 .	압력 조정 손잡이를 시계 방향으로 돌려서 압력을 높이십시오 .
	유체 필터 ((56)) 가 더럽습니다 .	필터를 청소하십시오 . 28 페이지 .
	팁 또는 팁 필터가 막혔습니다 .	팁 또는 팁 필터를 청소하십시오 . 설명서 309639 .
	페인트가 말라서 변위 펌프 피스톤 로드가 멈췄습니다 .	펌프를 수리하십시오 . 설명서 310894 .
	커벡팅 로드가 마모 또는 파손되었습니다 .	커벡팅 로드를 교체하십시오 . 8 페이지 .
	드라이브 하우징이 마모 또는 파손되었습니다 .	드라이브 하우징을 교체하십시오 . 9 페이지 .
	클러치 필드에 전원이 공급되지 않습니다 .	배선 연결을 점검하십시오 . 12 페이지 . 디지털 디스플레이 메시지 . 15 페이지 . 배선도를 참조하십시오 . 29 페이지 . 펌프를 켜고 압력을 MAXIMUM 에 맞춘 상태로 테스트 표시등을 사용하여 제어 보드의 클러치 테스트 지점들 간 전원을 확인하십시오 . 제어 보드에서 클러치 와이어를 제거하고 클러치 코일의 저항을 측정하십시오 . 70° F 에서 저항은 1.2 +0.2Ω 사이여야 합니다 . 그렇지 않으면 피니언 하우징을 교체하십시오 . 공인 Graco 대리점에 압력 컨트롤 검사를 요청하십시오 .
	클러치가 마모 또는 파손되었거나 잘못 배치되었습니다 .	클러치를 조정 또는 교체하십시오 . 10 페이지 .
	피니언 어셈블리가 마모 또는 파손되었습니다 .	피니언 어셈블리를 수리하거나 교체하십시오 . 10 페이지 .

문제점	원인	해결 방안
펌프 출력이 낮음 .	스트레이너 (82) 가 막혔습니다 .	스트레이너를 청소하십시오 .
	피스톤 볼이 제대로 끼워지지 않았습니다 .	피스톤 볼을 정비하십시오 . 설명서 310894.
	피스톤 패키징이 마모 또는 파손되었습니다 .	패키징을 교체하십시오 . 설명서 310894.
	펌프의 O-링이 마모 또는 파손되었습니다 .	O-링을 교체하십시오 . 설명서 310894.
	흡입 밸브 볼이 제대로 끼워지지 않았습니다 .	흡입 밸브를 청소하십시오 . 설명서 310894.
	흡입 밸브 볼이 재료로 채워져 있습니다 .	흡입 밸브를 청소하십시오 . 설명서 310894.
	엔진 속도가 너무 느립니다 .	쓰로틀 설정을 높이십시오 . 설명서 310892.
	클러치가 마모 또는 파손되었습니다 .	클러치를 조정 또는 교체하십시오 . 10 페이지 .
	압력 설정이 너무 낮습니다 .	압력을 높이십시오 . 설명서 310892.
	유체 필터(56), 팁 필터 또는 팁이 막혔거나 더럽습니다 .	필터를 청소하십시오 . 설명서 310892 또는 309639.
	무거운 물질 때문에 호스에서 압력이 크게 떨어졌습니다 .	큰 직경의 호스를 사용하거나 전체 호스 길이를 줄이십시오 . 100 ft, 1/4 인치 이상의 호스를 사용하면 분무기 성능이 크게 저하됩니다 . 최적의 성능을 얻으려면 3/8 인치 호스를 사용하십시오 (최소 50 ft).
쓰로트 패키징 너트로 페인트가 과도하게 누출됨 .	쓰로트 패키징 너트가 느슨합니다 .	쓰로트 패키징 너트 스페이서를 제거하고, 누출이 멈출 정도까지 쓰로트 패키징 너트를 조이십시오 .
	쓰로트 패키징이 마모 또는 파손되었습니다 .	패키징을 교체하십시오 . 설명서 310894.
	변위 로드가 마모되었거나 손상됨 .	로드를 교체하십시오 . 설명서 310894.
유체가 견에서 분출되고 있음 .	펌프 또는 호스에 공기가 있습니다 .	모든 유체 연결부를 점검해서 조인 후 펌프를 다시 프라임하십시오 . 설명서 310892.
	팁이 부분적으로 막혔습니다 .	팁을 청소하십시오 . 설명서 309639.
	유체 공급장치가 적거나 비어 있습니다 .	유체 공급장치를 다시 채우고 펌프를 프라임하십시오 . 설명서 310892. 펌프의 드라이브 가동을 방지하기 위해 유체 공급장치를 자주 점검하십시오 .
펌프를 프라임하기가 어려움 .	펌프 또는 호스에 공기가 있습니다 .	모든 유체 연결부를 점검하고 조이십시오 . 엔진 속도를 줄이고 프라임 도중 가능한 한 느리게 펌프를 사이클하십시오 .
	흡입 밸브에서 누출이 있습니다 .	흡입 밸브를 청소하십시오 . 볼 시트가 파이거나 마모되지 않았고 볼이 제대로 끼워졌는지 확인하십시오 . 밸브를 다시 조립합니다 .
	펌프 패키징이 마모되었습니다 .	펌프 패키징을 교체하십시오 . 설명서 310894.
	페인트가 너무 두껍습니다 .	공급자 권장 사항에 따라 페인트를 얇게 만드십시오 .
	엔진 속도가 너무 빠릅니다 .	펌프를 프라임하기 전에 쓰로틀 설정을 낮추십시오 . 설명서 310892.
클러치가 맞물릴 때마다 클러치가 삐그덕 거림 .	클러치 표면이 서로 맞닿지 않아 소음을 일으키는 것일 수 있습니다 .	클러치 표면을 마모시켜야 합니다 . 하루 가동한 후에는 소음이 발생합니다 .
부하가 없는 상태에서 엔진 속도가 높음 .	쓰로틀 설정이 잘못되었습니다 .	부하가 없을 때는 쓰로틀을 3300 엔진 rpm으로 리셋하십시오 .
	엔진 조절기가 마모되었습니다 .	엔진 조절기를 교체 또는 정비하십시오 .
궤런 카운터가 작동하지 않음 .	불량 센서나 파손 또는 분리된 와이어가 문제입니다 . 마그네트가 잘못 배치되었거나 없습니다 .	연결을 점검하십시오 . 센서 또는 와이어를 교체하고, 마그네트를 다시 배치하거나 교체하십시오 .
아무것도 표시되지 않고 분무기가 작동함 .	디스플레이가 손상되었거나 연결 불량입니다 .	연결을 점검하십시오 . 디스플레이를 교체합니다 .

베어링 하우징과 커넥팅 로드

주 : 참조한 품목 번호는 5900 Hi-Boy 모델용입니다 .
3900, 7900 및 모든 Lo-Boy 모델은 품목 번호가 다를 수 있습니다 . 대응하는 부품 및 품목 번호를 찾으려면 5900 Hi-Boy 품목 번호 및 부품을 사용하십시오 .

제거

경고



3 페이지의 피부주입 위험과 4 페이지의 화상 위험을 참조하십시오 .

1. 압력을 해제한다 (5 페이지) .
2. 그림 1. 4개의 나사(45)와 전면 커버(44)를 제거합니다 .
3. 펌프를 제거합니다 . **변위 펌프 제거**를 참조하십시오 (16 페이지) .
4. 베어링 하우징 (40)에서 4개의 나사 (41)와 워셔 (42)를 제거합니다 .
5. 커넥팅 로드 (43)를 당기고 베어링 하우징의 아래쪽을 플라스틱 망치로 살짝 두드려 드라이브 하우징 (33)에서 느슨해지게 합니다 . 베어링 하우징과 커넥팅 로드 어셈블리를 드라이브 하우징에서 당겨서 빼내십시오 .
6. 크랭크(B)와 커넥팅 로드(43)가 과도하게 마모되었는지 검사하고 필요하면 부품을 교체하십시오 .

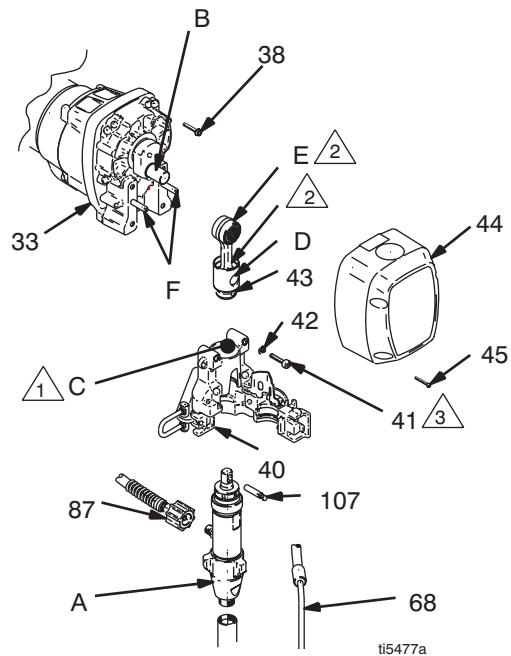
설치

1. 베어링 하우징 (40)의 블론즈 베어링 (C) 내부를 고품질 모터 오일로 고르게 윤활합니다 . 커넥팅 로드 (43) 내부의 아래쪽 베어링 (D)과 맨 위 롤러 베어링 (E)을 베어링 그리스로 대충 바릅니다 .
2. 커넥팅 로드(43)를 베어링 하우징(40)에 끼우고 커넥팅 로드를 가장 낮은 위치까지 돌립니다 .
3. 베어링과 드라이브 하우징의 메이팅 표면을 청소합니다 .
4. 커넥팅 로드를 크랭크 (B)에 맞추고 드라이브 하우징 (33)의 로케이팅 핀 (F)을 베어링 하우징 (40) 구멍에 맞춥니다 . 베어링 하우징을 드라이브 하우징으로 밀거나 플라스틱 망치로 두드려 제자리에 끼우십시오 .

주의

베어링 하우징 나사 (41)를 사용하여 베어링 하우징을 드라이브 하우징에 맞추거나 끼우지 마십시오 . 베어링이 일찍 마모되지 않도록 로케이팅 핀으로 부품을 정렬합니다 .

5. 베어링 하우징에 나사 (41)와 워셔 (42)를 설치합니다 . 그림 1의 노트 3에 따라 고르게 토크를 가합니다 .
6. 펌프를 설치합니다 . **변위 펌프**, **설치**를 참조하십시오 (14 페이지) .



- △ 오일
- △ 베어링 그리고 114819로 패킹하십시오
- △ GMAX II 3900: 200 in-lb(22.6 N.m)로 조이기
GMAX II 5900: 762.00 cm-lb(34 N.m)로 조이기
GMAX II 7900: 1,219.20 cm-lb(54 N.m)로 조이기

그림 1

드라이브 하우징

제거

경고

3 페이지의 피부주입 위험과 4 페이지의 화상 위험을 참조하십시오.

1. 압력을 해제한다 (5 페이지).
2. 베어링 하우징을 제거합니다. **베어링 하우징 및 커백팅 로드, 제거**를 참조하십시오 (8 페이지).

주의

프리미엄 모델 : 갤런 카운터 센서는 압력 컨트롤의 제어 보드에 연결됩니다. 센서 와이어를 당기면 파손될 수 있습니다.

3. 프리미엄 분무기 : 2개의 나사(108)와 갤런 카운터 센서(39)를 제거합니다.

주의

쓰러스트 워셔가 드라이브 하우징 내부 그리스에 달라붙을 수 있습니다. 잘못 부착하지 마십시오.

4. 6 개의 나사 (38) 를 제거합니다 .
5. 드라이브 하우징 (33) 주변을 가볍게 두드려 드라이브 하우징을 느슨하게 합니다 . 드라이브 하우징을 당겨서 피니언 하우징을 펴십시오 . 튀어나올 수 있으므로 콤팩트 네션 기어 (32) 를 지지할 준비를 하십시오 .

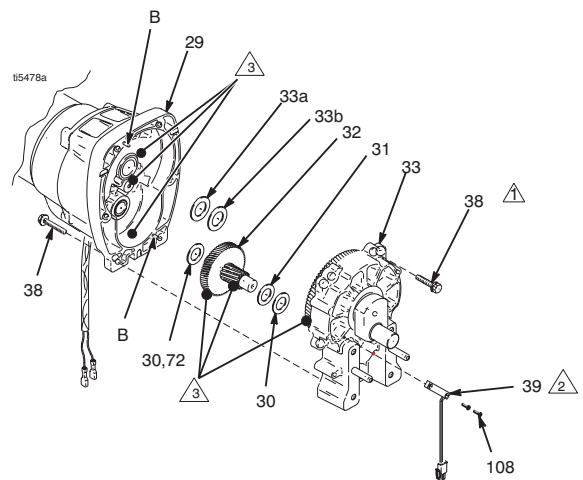
설치

1. 그림 2. 기어 이와 노트 3에 표시된 부분에 교체 기어 클러스터와 함께 제공된 그리스를 바릅니다 .
2. 그림 3. 그림과 같이 쓰러스트 워셔(30, 31; 5900/7900) (30, 31, 72; 3900)가 콤비네이션 기어(32)에 있고 워셔(33a, 33b)가 드라이브 하우징(33)의 크랭크샤프트에 있는지 확인합니다 .
3. 피니언 및 드라이브 하우징의 메이팅 표면을 청소합니다 .
4. 기어를 정렬하고 새 드라이브 하우징을 피니언 하우징(29) 및 로케이팅 핀(B)으로 똑바로 당깁니다 .
5. 6 개의 나사 (38) 를 설치합니다 .
6. 2 개의 나사 (108) 로 갤런 카운터 센서 (39) 를 설치합니다 .
7. 베어링 하우징을 설치합니다. **베어링 하우징 및 커백팅 로드, 설치**를 참조하십시오 (8 페이지).

주의

드라이브 하우징 나사 (18) 를 사용하여 베어링 하우징을 드라이브 하우징에 맞추거나 끼우지 마십시오 . 베어링이 일찍 마모되지 않도록 로케이팅 핀으로 부품을 정렬합니다 .

8. 드라이브 하우징에 나사 (18) 를 설치합니다 . 그림 1의 노트 3에 따라 고르게 토크를 가합니다 .
9. 펌프를 설치합니다 . **변위 펌프, 설치**를 참조하십시오 (14 페이지).



- ⚠ GMAX II 3900: 200 in-lb(22.6 N.m)로 조이기
GMAX II 5900: 762.00 cm-lb(34 N.m)로 조이기
GMAX II 7900: 1,219.20cm-lb(54 N.m)로 조이기
- ⚠ 갤런 카운터 센서
- ⚠ 그리스 114819를 바릅니다

그림 2

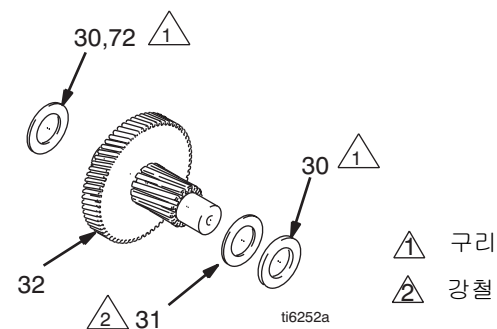


그림 3

피니언 어셈블리 / 클러치 정류자 / 클램프

피니언 어셈블리 / 클러치 정류자 제거

피니언 어셈블리

피니언 어셈블리 (29) 가 클러치 하우징 (19) 에서 제거되지 않으면 단계 1 - 3 을 수행하십시오 . 그렇지 않으면 단계 4 부터 시작합니다 .

경고

3 페이지의 피부주입 위험과 4 페이지의 화상 위험을 참조하십시오 .

1. 드라이브 하우징을 제거합니다 (9 페이지) .
2. 그림 4. 압력 컨트를 내부에서 클러치 케이블 커넥터를 분리합니다 .
 - a. 2개의 나사(71)를 제거하고 커버(130a)를 내립니다 .
 - b. 보드에서 엔진으로 연결되는 엔진 리드를 분리합니다 .
 - c. 스트레인 릴리프 130r 및 123 을 제거합니다 .
3. 그림 4. 4개의 나사(36)와 피니언 어셈블리(29)를 제거합니다 .

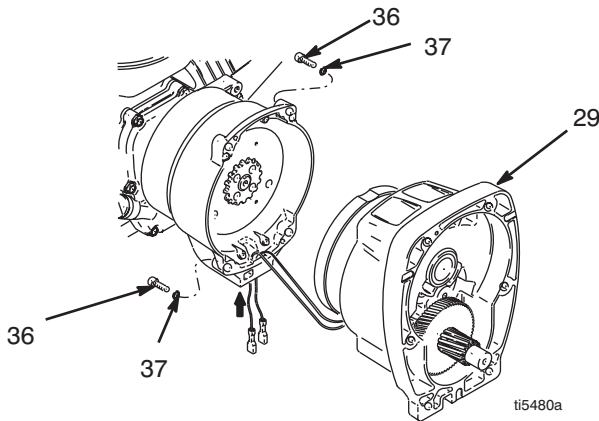


그림 4

4. 그림 5. 로터를 위로 향하게 해서 벤치에 피니언 어셈블리 (29) 를 놓습니다 .
5. 4개의 나사(28)를 제거하고 워셔(24)를 잠급니다 . 로터의 나사산 구멍 (E) 에 2개의 나사를 끼우고 로터가 고정될 때까지 나사를 조이십시오 .

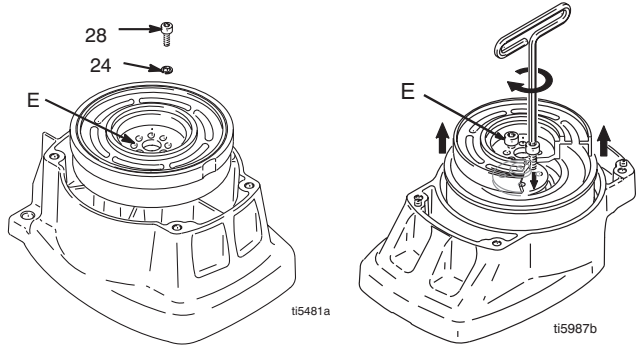


그림 5

6. 그림 6. 고정 링 (29b) 을 제거합니다 .
7. 피니언 어셈블리를 위로 돌리고 플라스틱 망치로 피니언 샤프트 (29a) 를 두드려 빼냅니다 .

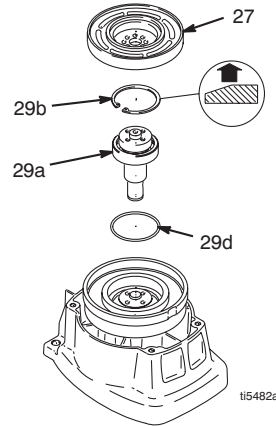


그림 6

클러치 정류자

8. 그림 7. 제거 도중 클러치 정류자 (25) 및 클러치 하우징 (19) 사이에 임팩트 렌치 또는 웨지를 사용하여 엔진 샤프트를 고정시킵니다 .
9. 4개의 나사 (23) 와 잠금 워셔 (24) 를 제거합니다 .
10. 정류자를 제거합니다 .

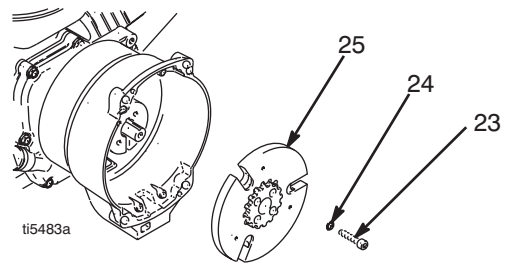


그림 7

설치

클러치 정류자

1. 그림 8. 2 개의 다임 스택 2 개를 매끄러운 벤치 표면에 놓습니다 .
2. 2 개의 다임 스택 위에 정류자 (25) 를 놓습니다 .
3. 허브 (26) 중앙을 벤치 표면 아래로 누릅니다 .

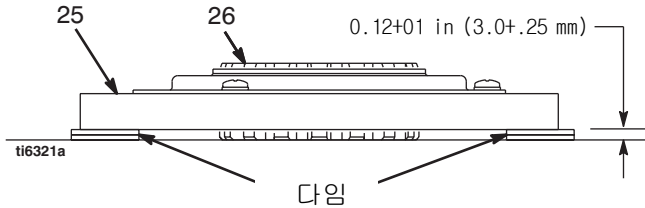


그림 8

클램프 제거

1. 엔진 제거를 수행합니다 .

⚠ 경고

엔진이 옆으로 기울어지면 가솔린이 쏟아져 화재나 폭발이 발생할 수 있습니다 .

2. Honda 설명서에 따라 탱크에서 가솔린을 배출합니다 .
3. 그림 9. 가스 탱크가 아래를 향하고 에어 클리너가 위를 향하도록 옆면에 엔진을 부착합니다 .
4. 그림 10. 클램프 (22) 의 2 개의 나사 (24) 를 풀니다 .
5. 드라이버를 클램프 (22) 슬롯에 밀어넣고 클램프를 제거합니다 .

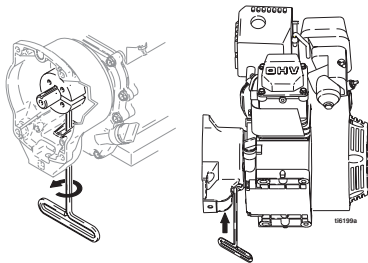


그림 9

클램프 설치

1. 그림 10. 엔진 샤프트 키 (18) 를 설치합니다 .
2. 클램프 (22) 를 엔진 샤프트 (A) 로 누릅니다 . 노트 2 에 나온 치수를 유지하십시오 . 모서리가 엔진에 면해야 합니다 .
3. 치수 점검 : 딱딱한 직선의 강철 막대 (B) 를 클러치 하우징 (19) 면에 놓습니다 . 정확한 측정 장치를 사용하여 막대와 클램프 면 사이의 거리를 측정하고 , 필요하면 클램프를 조정하십시오 . 2 개의 나사 (24) 를 125 ± 10 in-lb (14 ± 1.1 N·m) 까지 조입니다 .

4. 엔진 드라이브 샤프트에 정류자 (25) 를 설치합니다 .
5. 125 in-lb의 토크로 4개의 나사(23)와 잠금 워셔(24)를 설치합니다 .

피니언 어셈블리

6. O-링 (29d) 을 점검하고 , 없거나 손상되었으면 교체합니다 .
7. 그림 6. 플라스틱 망치로 피니언 샤프트 (29a) 를 두드립니다 .
8. 베벨 면이 위로 향한 상태에서 고정 링 (29b) 을 설치합니다 .
9. 그림 5. 로터가 위로 향한 상태에서 피니언 어셈블리를 벤치에 놓습니다 .
10. 록타이트를 나사에 바르고 , 4 개의 나사 (28) 와 록 워셔 (24) 를 설치하고 로터가 고정될 때까지 나사에 125 in-lb의 토크를 가합니다 . 나사산 구멍을 사용하여 로터를 고정시키십시오 .
11. 그림 4. 4 개의 나사 (36) 및 워셔 (37) 로 피니언 어셈블리 (29) 를 설치합니다 .
12. 그림 14. 클러치 케이블 커넥터를 압력 컨트롤 내부에 연결합니다 .

⚠ 클러치 하우징 면

Ⓜ 1.550 ± .010 in. (39.37 ± .25 mm)

Ⓜ 125 ± .10 in-lb (14 ± 1.1 N·m) 까지 조이십시오

⚠ 이 측면 모따기

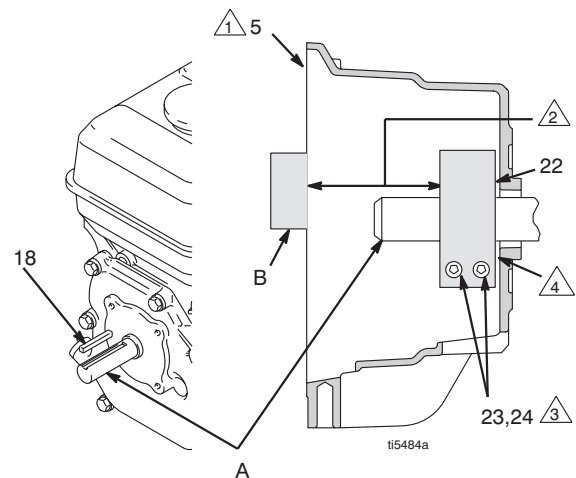
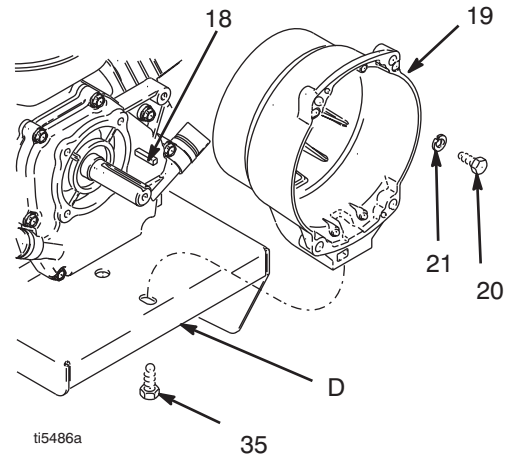


그림 10

클러치 하우징

제거

1. 그림 11. 클러치 하우징(19)을 엔진에 고정시키고 있는 4개의 나사(20)와 록 워셔(21)를 제거합니다.
2. 장착 플레이트(D) 아래에서 나사(35)를 제거합니다.
3. 클러치 하우징(19)을 당겨서 빼냅니다.



설치

1. 그림 11. 클러치 하우징(19)을 맞춥니다.
2. 4개의 캡 나사(20)와 록 워셔(21)를 설치하고 클러치 하우징(19)을 엔진에 고정시킵니다. 200 in-lb (22.6 N·m)로 조입니다.
3. 아래쪽 장착 플레이트(D)로부터 나사(35)를 설치합니다. 792.48 cm-lb(35.2 N·m)로 조입니다.

그림 11

엔진

제거

주 : 엔진에 대한 모든 서비스는 자격을 갖춘 Honda 대리점에서 수행해야 합니다.

1. 9, 10, 11페이지에 나온 대로 피니언 어셈블리/클러치 정류자 / 클램프와 클러치 하우징을 제거합니다.
2. 그림 12. 필요한 모든 배선을 분리합니다.
3. 그림 13. 2개의 잠금 너트(17)와 나사(16)를 엔진 베이스에서 제거합니다.
4. 엔진을 조심스럽게 들어서 작업대 위에 놓습니다.

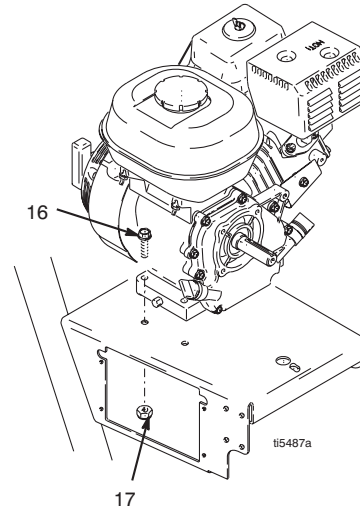


그림 13

설치

1. 엔진을 조심스럽게 들어서 카트 위에 놓습니다.
2. 그림 13. 엔진 베이스에 2개의 나사(16)를 끼우고 잠금 너트(17)로 고정시킵니다. 792.48 cm-lb(22.6 N·m)로 조입니다.
3. 그림 12. 필요한 모든 배선을 연결합니다.
4. 9, 10, 11페이지에 나온 대로 피니언 어셈블리 / 클러치 정류자 / 클램프와 클러치 하우징을 설치합니다.

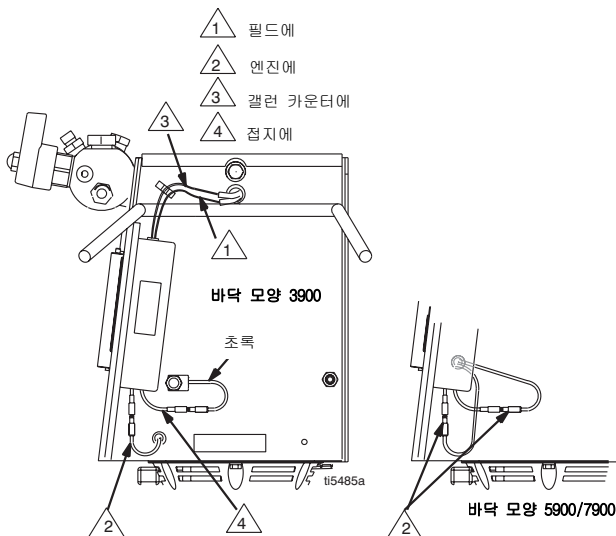


그림 12

압력 컨트롤

펌프 ON/OFF 스위치

제거

설치

경고



3 페이지의 피부주입 위험과 4 페이지의 화상 위험을 참조하십시오.

1. 스위치 탭이 커버 안쪽에 제대로 끼워지도록 새로운 펌프 ON/OFF 스위치 (130f) 를 설치합니다 .
2. 펌프 ON/OFF 스위치 커넥터를 제어 보드에 연결합니다 .
3. 커버 (130a) 를 위로 올리고 2개의 나사 (71) 로 고정시킵니다 .

1. 그림 14. 2개의 나사 (71) 를 제거하고 커버 (130a) 를 내립니다 .
2. 제어 보드에서 펌프 ON/OFF 스위치 (130f) 를 분리합니다 .
3. 펌프 ON/OFF 스위치 (130f) 의 각 면에 2개의 고정 탭을 누르고 커버에서 스위치를 제거합니다 .

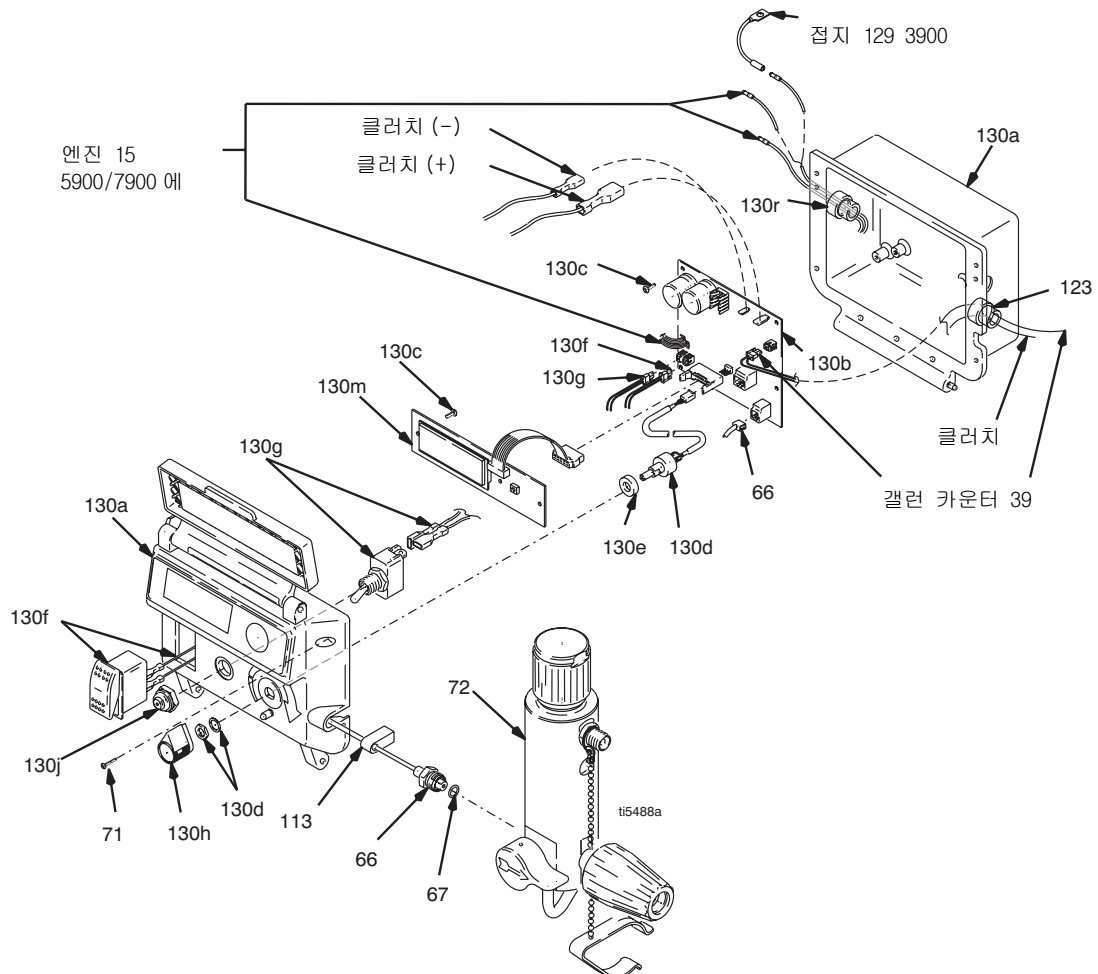


그림 14

제어 보드

제거

경고



3 페이지의 피부주입 위험과 4 페이지의 화상 위험을 참조하십시오 .

1. 그림 14. 2개의 나사 (71) 를 제거하고 커버 (130a) 를 아래로 내립니다 .
2. 스트레인 릴리프 부상 (130r 및 123) 을 제거합니다 .
3. 제어 보드 (130b) 에서 분리 :
 - 포텐서미터 (130d) 의 리드
 - 트랜스듀서 (66) 의 리드
 - WatchDog 스위치 (130g) 의 리드
 - 펌프 ON/OFF 스위치 (130f) 의 리드
 - 갤런 카운터 센서 (39) 의 리드
 - 디스플레이 커넥터 (130m)

- 엔진 , 접지 및 클러치 와이어
4. 4 개의 나사 (130c) 와 제어 보드 (130b) 를 제거합니다 .

설치

1. 그림 14. 4개의 나사 (130c) 로 제어 보드 (130b) 를 설치합니다 .
2. 엔진 와이어를 제어 보드 (130b) 에 연결합니다 .
3. 제어 보드 (130b) 에서의 연결 :
 - 접지 및 클러치 와이어
 - 디스플레이 커넥터 (130m)
 - 갤런 카운터 센서 (39) 의 리드
 - 펌프 ON/OFF 스위치 (130f) 의 리드
 - WatchDog 스위치 (130g) 의 리드
 - 트랜스듀서 (66) 의 리드
 - 포텐서미터 (130d) 의 리드
4. 새 스트레인 릴리프 부상 (123 및 130r) 을 설치합니다 .
5. 커버 (130a) 를 위로 올리고 2개의 나사 (71) 로 고정시킵니다 .

압력 제어 트랜스듀서

제거

경고



3 페이지의 피부주입 위험과 4 페이지의 화상 위험을 참조하십시오 .

1. 그림 14. 2 개의 나사 (71) 를 제거하고 커버 (130a) 를 내립니다 .
2. 제어 보드 (130b) 에서 트랜스듀서 (66) 리드를 분리합니다 .
3. 고무 덧테쇠 (113) 에 트랜스듀서 커넥터를 밀어넣습니다 .
4. 필터 하우스 (72) 에서 압력 제어 트랜스듀서 (66) 와 O-링 (67) 을 제거합니다 .

설치

1. 그림 14. 필터 하우스 (72) 에 O-링 (67) 과 압력 제어 트랜스듀서 (66) 를 설치하고 35 - 45 ft-lb 까지 조입니다 .
2. 제어 하우스에 트랜스듀서 커넥터와 고무 덧테쇠를 설치합니다 .
3. 트랜스듀서 (66) 리드를 제어 보드 (130b) 에 연결합니다 .
4. 커버 (130a) 를 위로 올리고 2개의 나사 (71) 로 고정시킵니다 .

압력 조정 포텐서미터

제거

경고



3 페이지의 피부주입 위험과 4 페이지의 화상 위험을 참조하십시오 .

1. 그림 13. 2 개의 나사 (71) 제거 및 커버 (130a) 내리기 .
2. 제어 보드 (130b) 에서 포텐서미터 (130d) 리드를 분리합니다 .
3. 포텐서미터 손잡이 (130h) 의 세트 나사를 풀고 손잡이 , 샤프트 너트 , 록 워셔 및 포텐서미터 (130d) 를 제거합니다 .
4. 포텐서미터에서 샤프트 스페이서 (130e) 를 제거합니다 .

설치

1. 포텐서미터 (130d) 에 샤프트 스페이서 (130e) 를 설치합니다 .
2. 그림 14. 포텐서미터 , 샤프트 너트 , 록 워셔 및 포텐서미터 손잡이 (130h) 를 설치합니다 .
 - a.포텐서미터 샤프트를 내부 정지점까지 시계 방향으로 돌립니다 . 포텐서미터 손잡이 (130h) 를 커버 (130a) 의 핀에 끼웁니다 .
 - b.단계 a. 조정이 끝나면 샤프트와 접촉 후 손잡이를 1/4 - 3/8 바퀴 돌려서 두 세트 나사를 조입니다 .
3. 포텐서미터 리드를 제어 보드 (130b) 에 연결합니다 .
4. 커버 (130a) 를 위로 올리고 2개의 나사 (71) 로 고정시킵니다 .

디지털 디스플레이 메시지

경고





수리하기 전에 압력을 해제하십시오 (5 페이지).

- 디지털 메시지가 모든 분무기에 표시되지는 않습니다.
- LED가 깜박이는 횟수는 디지털 오류 코드와 같습니다. 예를 들어 두 번 깜박이면 오류 코드는 E=02입니다.

디스플레이 *	분무기 조작	표시	작업
아무 것도 표시되지 않습니다.	분무기에 압력이 가해질 수 있습니다.	전원이 끊겼거나 디스플레이가 연결되지 않았습니다.	전원을 점검하십시오. 수리 또는 해체 전에 압력을 해제합니다. 디스플레이가 연결되었는지 확인하십시오.
--- ti6314a	분무기에 압력이 가해질 수 있습니다.	압력이 다음보다 낮습니다 : 200 psi (14 bar, 1.4 MPa).	필요에 따라 압력을 높이십시오.
3000 Psi 210 Bar 14 Mpa ti6315a	분무기에 압력이 가해졌습니다. 전원이 공급됩니다. (압력은 팁 크기와 압력 컨트롤 설정에 따라 다름).	정상 조작.	스프레이.
E-02 ti6316a	분무기가 중지합니다. 엔진이 작동 중입니다.	압력 제한을 초과했습니다.	<ol style="list-style-type: none"> 1. 유체 경로가 막혔는지 점검하십시오 (예: 필터 막힘). 2. AutoClean을 실행 중이면 프라임 밸브와 건을 여십시오. 3. Graco 페인트 호스 (최소 1/4 인치 x 50 ft)를 사용하십시오. 더 작은 호스나 금속 브레이드 호스를 사용하면 압력 스파이크가 발생할 수 있습니다. 4. 유체 경로가 막히지 않았고 올바른 호스를 사용하고 있다면 트랜스듀서를 교체하십시오.
E-03 ti6317a	분무기가 중지합니다. 엔진이 작동 중입니다.	압력 트랜스듀서에 결함이 있거나 연결 불량 또는 와이어 파손이 원인입니다.	<ol style="list-style-type: none"> 1. 트랜스듀서 연결을 점검하십시오. 2. 트랜스듀서 플러그를 뽑았다가 다시 연결하여 제어 보드 소켓에 제대로 연결되었는지 확인하십시오. 3. 프라임 밸브를 여십시오. 양호하다고 알려진 트랜스듀서로 분무기 트랜스듀서를 교체하고 분무기를 가동해 봅니다. 분무기가 작동하면 트랜스듀서, 작동하지 않으면 제어 보드를 교체하십시오.
E-05 ti6318a	분무기가 중지합니다. 엔진이 작동 중입니다.	클러치 전류가 높습니다.	<ol style="list-style-type: none"> 1. 배선 연결을 점검하십시오. 2. 측정 : 1.2 +0.2Ω (GMAX II 3900); 1.7 +0.2Ω (GMAX II 5900/ 7900) 클러치 필드, 70° F. 3. 클러치 필드 어셈블리를 교체하십시오.
EMPTY ti6243a	분무기가 중지합니다. 엔진이 작동 중입니다.	펌프에 페인트가 공급되지 않거나 압력 손실이 큼니다.	<ol style="list-style-type: none"> 1. 페인트가 비어 있거나 흡입 스트레이너가 막혔거나 펌프가 고장났거나 누출이 심한지 점검하십시오. 2. 압력을 줄이고 펌프를 켜다가 켜 펌프를 다시 시동하십시오. 3. WatchDog 스위치를 OFF로 돌려 Watch dog 기능을 비활성화할 수 있습니다.
E-07 ti6320a	분무기가 중지합니다. 엔진이 작동 중입니다.	압력이 다음 값보다 큼 : 2000 psi (138 bar, 14 MPa), 플러시 타이머 모드에서.	<ol style="list-style-type: none"> 1. 프라임 밸브와 건을 엽니다. 2. 흐름 장애가 있거나 필터가 막혔는지 확인합니다.

* 빨간색 LED가 깜박이면서 제어 보드에 오류 코드가 나타납니다. LED는 디지털 메시지의 대안입니다.

1. 2개의 나사 (71)를 제거하고 커버 (130)를 내립니다.
2. 엔진을 시동합니다. 깜박이는 횟수는 오류 코드 (E=0X)와 동일합니다.

결함이 발생한 경우 다음 단계를 따라 분무기를 다시 시작하십시오.


1. 결함 조건을 수정합니다.
2. 분무기를 끕니다.
3. 분무기를 켭니다.

변위 펌프

제거

1. 펌프를 세척합니다 .
2. 그림 23 가장 낮은 위치에서 피스톤 로드로 펌프를 중지합니다 .

경고






3페이지의 피부주입 위험과 4페이지의 화상 위험을 읽으십시오 .

3. 압력을 해제합니다 (5 페이지) .
4. 분무기에서 드레인 호스를 분리합니다 .

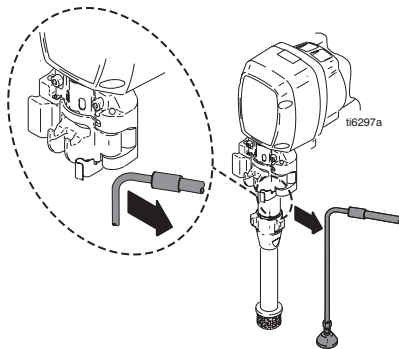


그림 15

5. 펌프에서 페인트 호스를 분리합니다 .

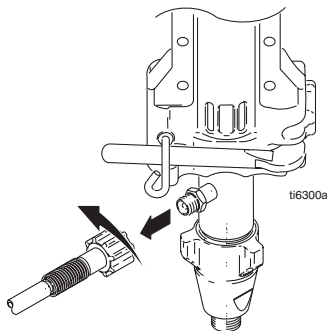


그림 16

6. 래치 록을 올리고 래치를 밀어서 엽니다 .

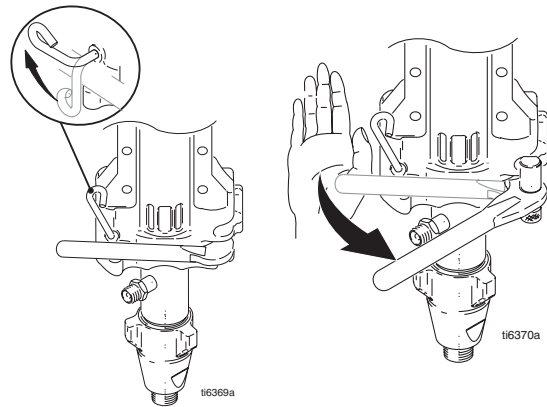


그림 17

7. 그림 18. 열린 펌프 도어를 서서히 움직입니다 .
 - a. 펌프 도어를 앞으로 이동시킵니다 .

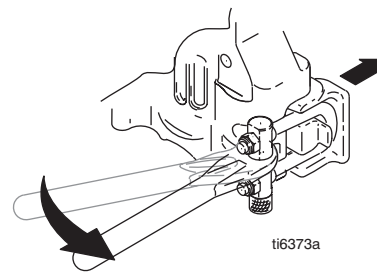


그림 18

- b. 래치 u- 볼트를 펌프 도어 홈에서 멀어지도록 돌립니다 .
- c. u- 볼트를 펌프 도어 외부 가장자리에 놓습니다 .
- d. 펌프 도어가 고착되면 단계 e., f. 및 8을 수행하고, 그렇지 않으면 단계 9로 이동합니다 .

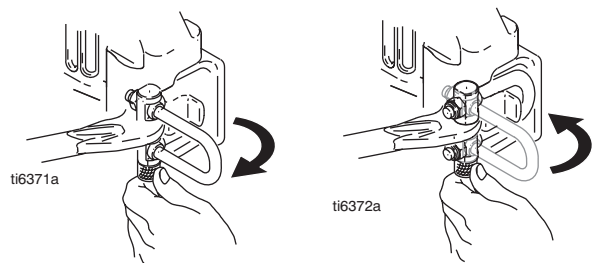


그림 19

- e. 래치 u-볼트가 펌프 도어 외부 가장자리에서 돌아 오도록 돌립니다 .
- f. u-볼트를 펌프 도어 돌출부에 놓습니다 .

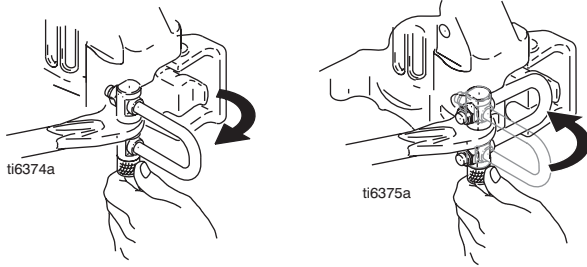


그림 20

- 8. 펌프 도어를 앞으로 이동시킵니다 .

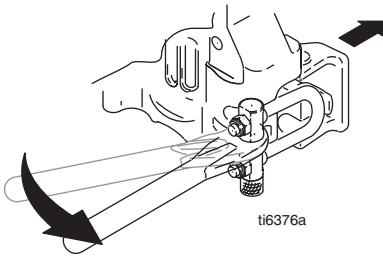


그림 21

- 9. 펌프 도어를 엽니다 .

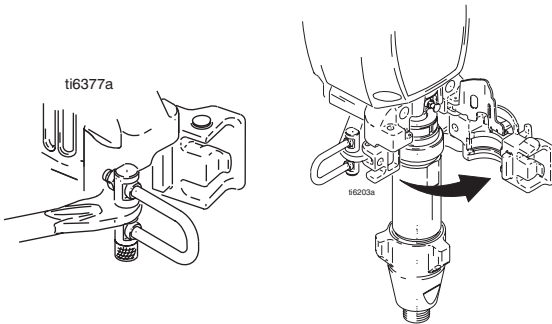


그림 22

- 10. 그림 23. 펌프 핀을 당겨서 빼고 핀 홀더에 놓습니다 .

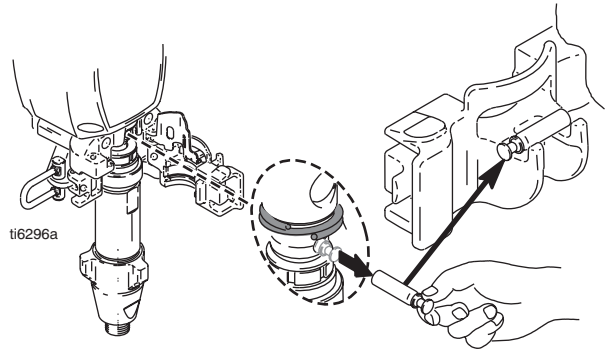


그림 23

설치

1. 그림 24. 핀 홀더로 피스톤 로드를 조정하여 피스톤 로드에서 빼냅니다. 딱딱한 표면에 피스톤 로드를 두드리어 피스톤 로드를 밀어넣습니다 .
2. 펌프 도어를 닫을 수 있도록 펌프 칼라를 베어링 하우징 선반에 맞도록 맞춥니다 .

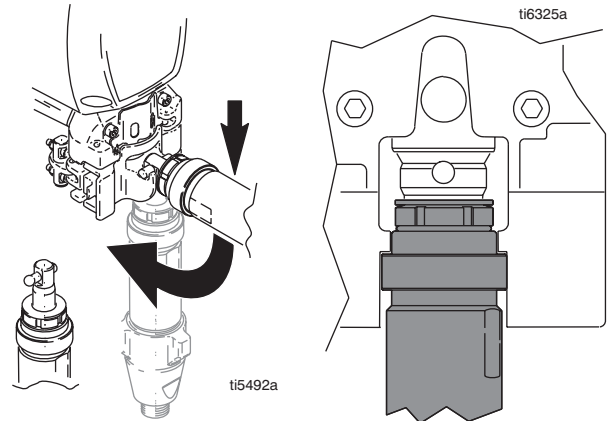


그림 24

3. 그림 25. 펌프를 커넥팅 로드로 밀고 안착될 때까지 펌프 핀을 삽입합니다 .
주 : 핀은 제자리에 걸립니다 .

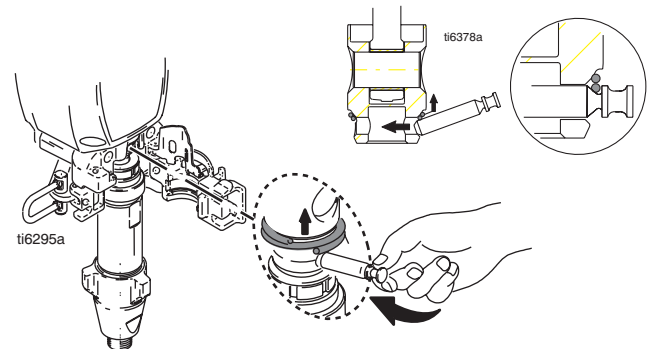
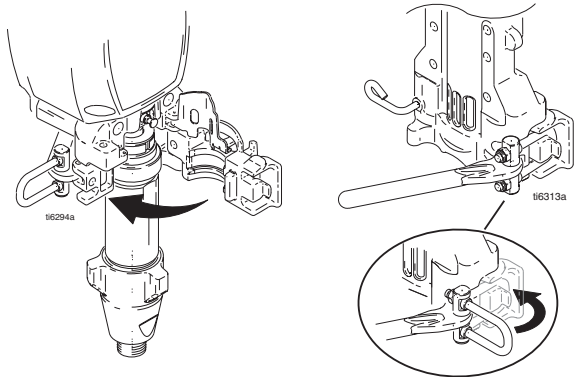


그림 25

4. 그림 26. 펌프 도어를 닫고 래치를 제자리로 돌립니다. 래치를 조이지 마십시오.



5. 그림 26. 펌프를 돌려서 페인트 호스에 맞춥니다. 페인트 호스를 연결하고 손으로 70 in-lb 까지 조이십시오.

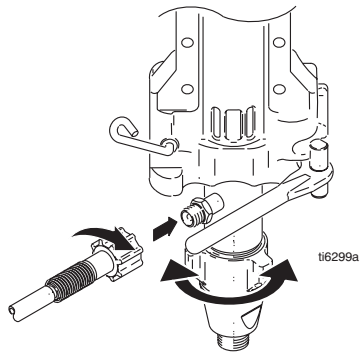


그림 26

6. 그림 27. 래치를 조이고 래치 록을 잠긴 위치까지 돌립니다.

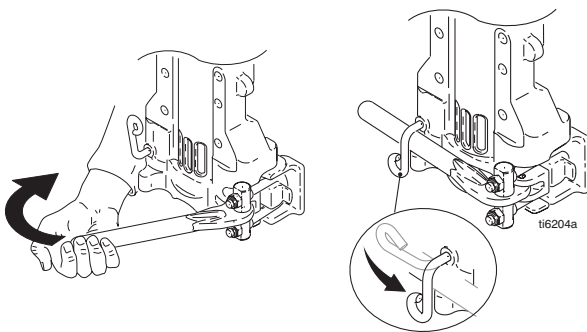


그림 27

7. 그림 28. 드레인 호스를 분무기에 연결합니다.

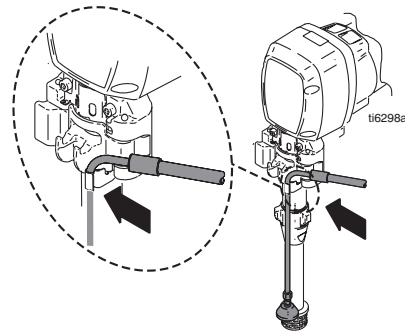


그림 28

8. 그림 29. 유체가 쉘 상단으로 흘러들어갈 때까지 Graco TSL 로 펌프를 채웁니다.

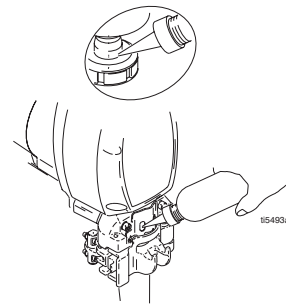


그림 29



A series of horizontal lines for writing, consisting of 25 evenly spaced lines that span the width of the page.

GMAX II 3900 부품 목록

Ref	Part	Description	Qty
1	287411	FRAME, cart (3900)	1
2	156306	WASHER, flat	2
3	119420	WHEEL, pneumatic (3900)	2
4	15E891	CLIP, retaining	2
5	192027	SLEEVE, cart (3900)	2
6	183350	WASHER	2
7	108068	PIN, spring straight	2
8	109032	SCREW, mach, pnh	4
8a	100020	WASHER, lock	4
9	112827	BUTTON, snap	2
10	245245	HANDLE, cart	1
11	237686	WIRE, ground assembly w/ clamp	1
12	112798	SCREW, thread forming, hex hd	1
14	15C871	CAP, leg	2
15	108879	ENGINE, gas, 4.0 hp, (3900)	1
16	110837	SCREW, flange, hex	2
17	110838	NUT, lock	2
18	183401	KEY, parallel	1
19	15E535	HOUSING, clutch, mach (3900)	1
20	108842	SCREW, cap, hex hd	4
21	100214	WASHER, lock	4
22	193680	COLLAR, shaft	1
23†	108803	SCREW, hex, socket head	6
24†	105510	WASHER, lock, spring (hi-collar)	10
25†		ARMATURE, clutch, 4in. (3900)	1
26†	193510	HUB, armature	1
27†		ROTOR, clutch, 4 in. (3900)	1
28†	101682	SCREW, cap, sch	4
29	287463	HOUSING, pinion, (3900)	1
30	114672	WASHER, thrust (brass)	1
31	114699	WASHER, thrust (steel)	1
32	287653	GEAR, combination (3900)	1
33	287467	HOUSING, drive (3900)	1
34*	116618	MAGNET	1
35	112395	SCREW, cap, flnghd	1
36	119426	SCREW, hex washer hd (3900)	10
39*	119562	SWITCH, reed w/connector	1
40	287522	HOUSING, bearing (3900)	1
41	113467	SCREW, cap, socket hd	4
42	104008	WASHER, lock spring	4
43	287471	ROD, connecting (3900)	1
44	287521	COVER, front, includes 45 (3900)	1
45	118444	SCREW, mach hex wash hd	4
47	287512	PUMP, displacement, (3900) includes 86, 89, 90	1
67	111457	O-RING	1
68	244240	HOSE, coupled, includes 69	1
69	241920	DEFLECTOR, threaded	1
72	15F250	WASHER, thrust (3900)	1
76	114678	BUSHING, strain relief	1
82	189920	STRAINER, (1-11 1/2 npsm)	1
83	114271	STRAP, retaining	1
84	238049	FLUID, TSL, 4 oz (not shown)	1
86	15E802	FITTING, pump, quick disconnect	1
87	287419	HOSE, coupled	1
89	15E807	TUBE, INTAKE (3900)	1
90	118494	O-RING	1

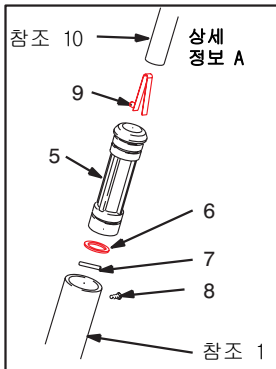
Ref	Part	Description	Qty
93*	287253	TOOL BOX, includes 94	1
94*	118852	SCREW, machine, hex washer hd	3
99	113161	SCREW, flange, hex hd	3
100	15E736	BRACKET, holder, manual	1
101	119510	HOLDER, manual	1
107	15F109	PIN, pump (3900)	1
108*	114528	SCREW, MACH, PHILLIPS, PNHD	2
115	15E854	LABEL, identification	1
119	15E851	LABEL, identification	1
120▲	15F638	LABEL, danger, English	1
121▲	194126	LABEL, warning	1
122	290228	LABEL, caution	1
125▲	195119	LABEL, warning	1
127	119569	BUSHING, strain relief	1
129	119579	CONDUCTOR, ground	1
130		BOX, control	1
*	287648	Premium	1
	287649	Standard	1
132	119676	SPRING, RETAINING (3900)	1
133	114687	CLIP, RETAINER	1
134*	15F354	FUNNEL, OIL (shown on page 5)	1
143	116038	WASHER, wave spring	2
164	119790	O-RING	1

▲ 교체 경고 라벨, 태그 및 카드는 비어 있어야 합니다

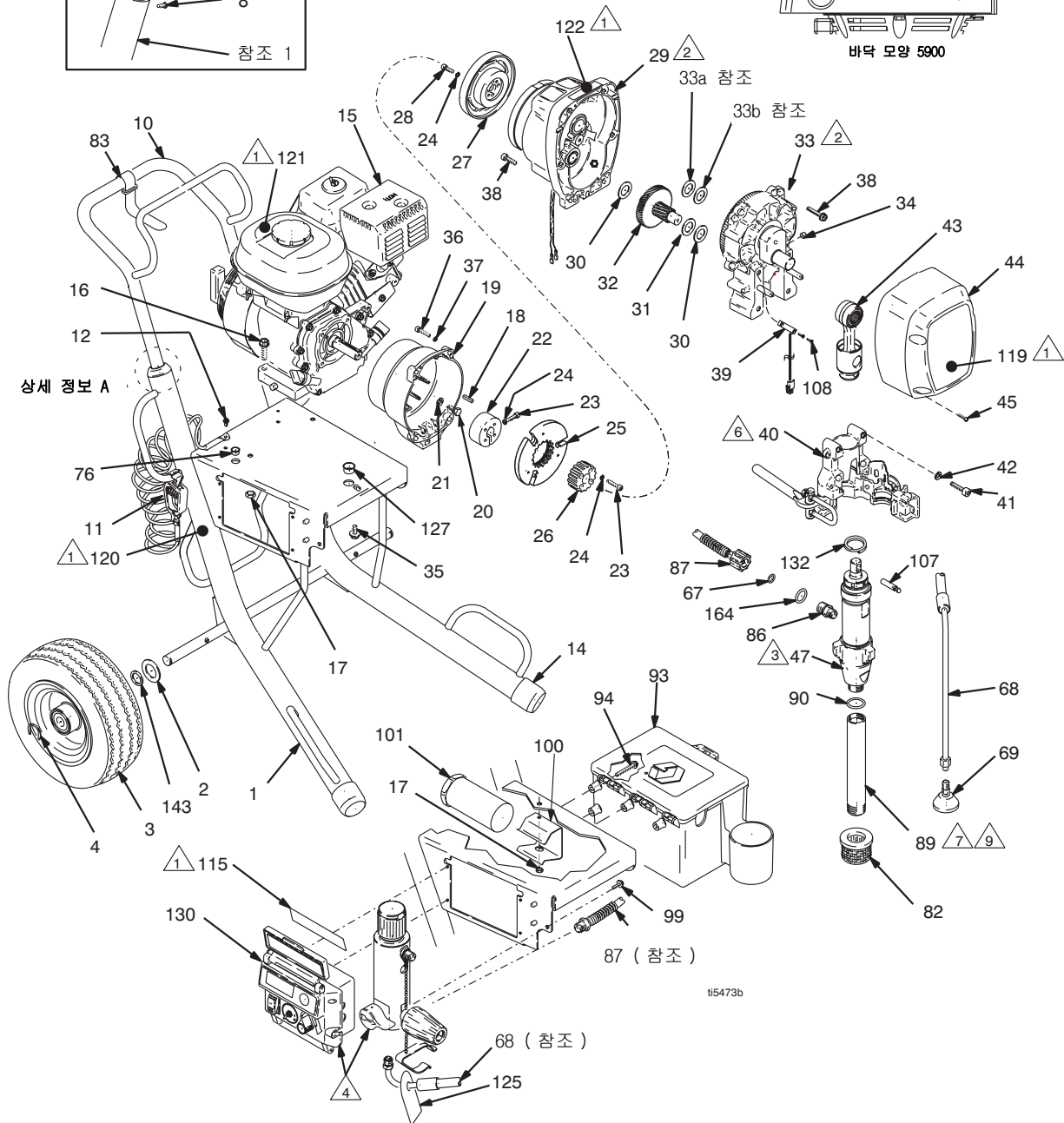
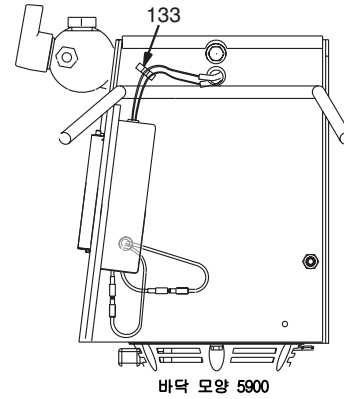
* 프리미엄 분무기 전용

† 클러치 교체 키트 241109 에 포함됨

GMAX II 5900/5900HD 부품 그림



- △ 1 라벨 .
- △ 2 부품 정보는 26 페이지를 참조하십시오 .
- △ 3 부품 정보는 설명서 310894 를 참조하십시오 .
- △ 4 부품 정보는 28 페이지를 참조하십시오 .
- △ 6 부품 정보는 30 페이지를 참조하십시오 .
- △ 7 High boy에 사용됨 (Low boy는 27페이지 참조).
- △ 9 5900 HD 에서는 사용되지 않음 .

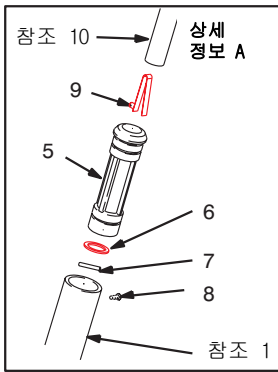


ii5473b

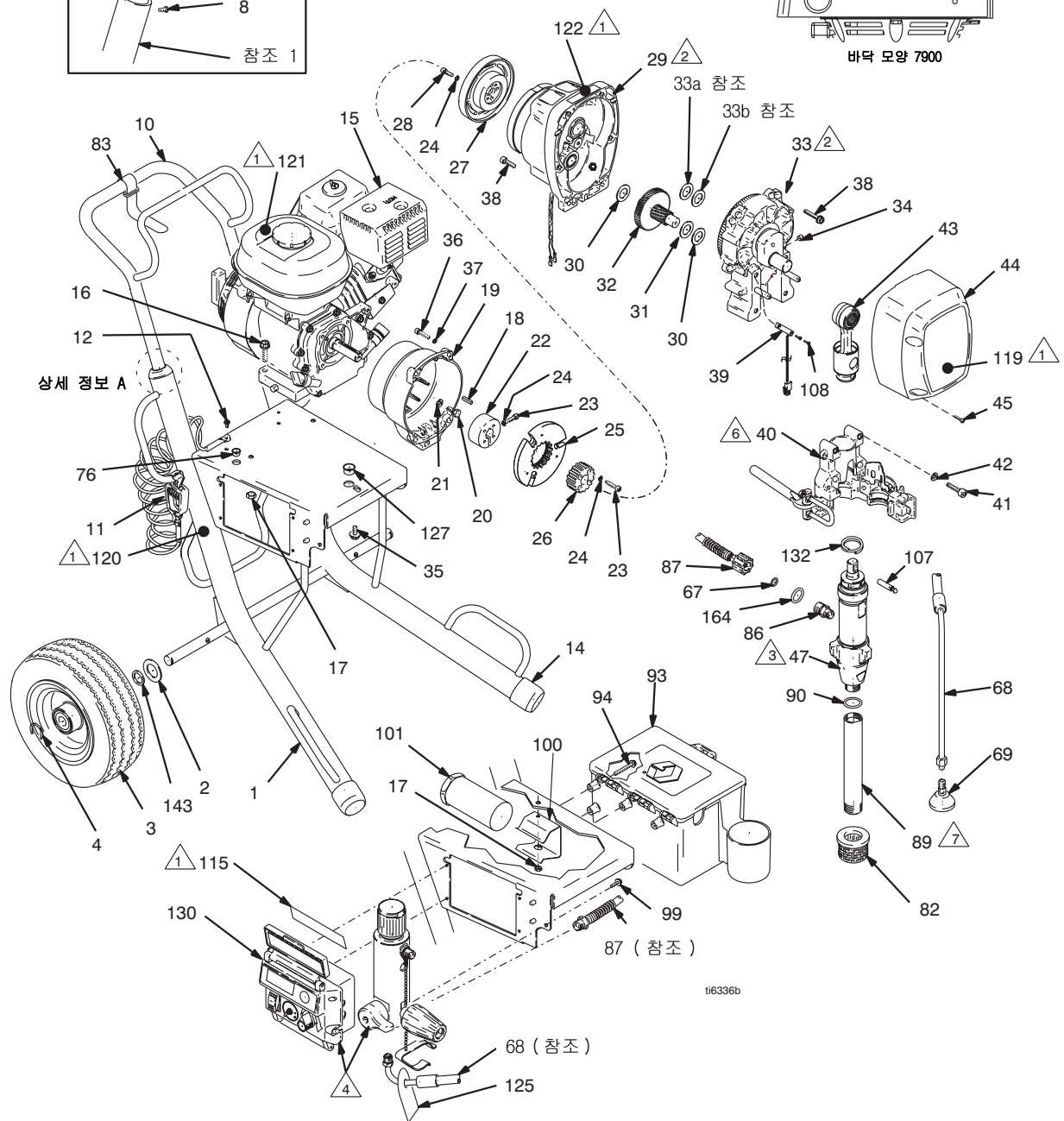
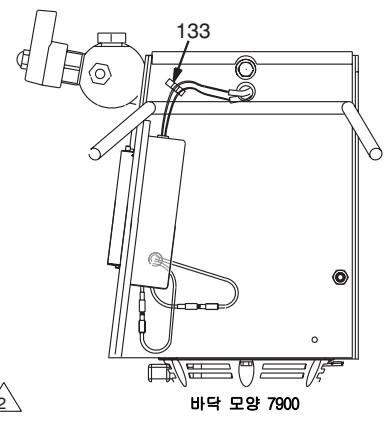
GMAX II 5900/5900HD 부품 목록

Ref	Part	Description	Qty	Ref	Part	Description	Qty
				47		PUMP, displacement	
1	287370	FRAME, cart (5900/7900)	1	287513	(5900), includes 86, 89, 90	1	
2	156306	WASHER, flat	2	287579	(5900HD), includes 86	1	
3	119509	WHEEL, pneumatic (5900/7900)	2	67	111457	O-RING	1
4	15E891	CLIP, retaining	2	68	244240	HOSE, coupled, includes 69	1
5	191084	SLEEVE, cart (5900/7900)	2	69	241920	DEFLECTOR, threaded	1
6	183350	WASHER	2	76	114678	BUSHING, strain relief	1
7	108068	PIN, spring straight	2	82	189920	STRAINER, (1-11 1/2 npsm)	1
8	108795	SCREW, mach, pnh	5	83	114271	STRAP, retaining	1
9	112827	BUTTON, snap	2	84	238049	FLUID, TSL, 4 oz (not shown)	1
10	245245	HANDLE, cart	1	86	15E802	FITTING, pump, quick disconnect	1
11	237686	WIRE, ground assembly w/ clamp	1	87	287419	HOSE, coupled	1
12	112798	SCREW, thread forming, hex hd	1	89	15E806	TUBE, INTAKE	1
14	276974	CAP, leg	2	90	118494	O-RING	1
15	114530	ENGINE, gas, 5.5 hp, (5900)	1	93*	287253	TOOL BOX, includes 94	1
16	110837	SCREW, flange, hex	2	94*	118852	SCREW, machine, hex washer hd	3
17	110838	NUT, lock	2	99	113161	SCREW, flange, hex hd	3
18	183401	KEY, parallel	1	100	15E736	BRACKET, holder, manual	1
19	15E277	HOUSING, clutch, mach (5900/7900)	1	101	119510	HOLDER, manual	1
20	108842	SCREW, cap, hex hd	4	107	15F110	PIN, pump (5900)	1
21	100214	WASHER, lock	4	108*	114528	SCREW, MACH, PHILLIPS, PNHD	2
22	193680	COLLAR, shaft	1	115	15E854	LABEL, identification	1
23†	108803	SCREW, hex, socket head	6	119		LABEL, identification	
24†	105510	WASHER, lock, spring (hi-collar)	10		15E852	(5900)	1
25†		ARMATURE, clutch, 5 in. (5900/7900)	1		15E980	(5900HD)	1
26†	193510	HUB, armature	1	120▲	15F638	LABEL, warning	1
27†		ROTOR, clutch, 5 in. (5900/7900)	1	121▲	194126	LABEL, warning	1
28†	101682	SCREW, cap, sch	4	122	290228	LABEL, caution	1
29	287465	HOUSING, pinion, 5900	1	125▲	195119	LABEL, warning	1
30	114672	WASHER, thrust (brass)	2	127	119569	BUSHING, strain relief	1
31	114699	WASHER, thrust (steel)	1	130		BOX, control	1
32	287460	GEAR, combination (5900)	1	*	287648	Premium	1
33	287469	HOUSING, drive (5900)	1		287649	Standard	1
34	116618	MAGNET	1	132	119778	SPRING, RETAINING (5900)	1
35	112395	SCREW, cap, flnghd	1	133	114687	CLIP, RETAINER	1
36	102962	SCREW, cap sch (5900/7900)	4	134*	15F354	FUNNEL, OIL (shown on page 5)	1
37	104008	WASHER, lock, spring (5900/7900)	4	143	116038	WASHER, wave spring	2
38	15C753	SCREW, mach hex hd (5900/7900)	6	164	119790	O-RING	1
39*	119562	SWITCH, reed w/connector	1				
40	287523	HOUSING, bearing (5900)	1	▲		교체 경고 라벨, 태그 및 카드는 비어 있어야 합니다	
41	114666	SCREW, cap, socket hd	4	*		프리미엄 분무기 전용	
42	106115	WASHER, lock spring (hi-collar)	4	†		클러치 교체 키트 241113 에 포함됨	
43	287472	ROD, connecting (5900)	1				
44	287511	COVER, front, (5900), includes 45	1				
45	118444	SCREW, mach hex wash hd	4				

GMAX 11 7900 부품 그림



- △ 1 라벨 .
- △ 2 부품 정보는 26 페이지를 참조하십시오 .
- △ 3 부품 정보는 설명서 310894 를 참조하십시오 .
- △ 4 부품 정보는 28 페이지를 참조하십시오 .
- △ 6 부품 정보는 30 페이지를 참조하십시오 .
- △ 7 High boy에 사용됨 (Low boy는 27페이지 참조) .



GMAX 11 7900 부품 목록

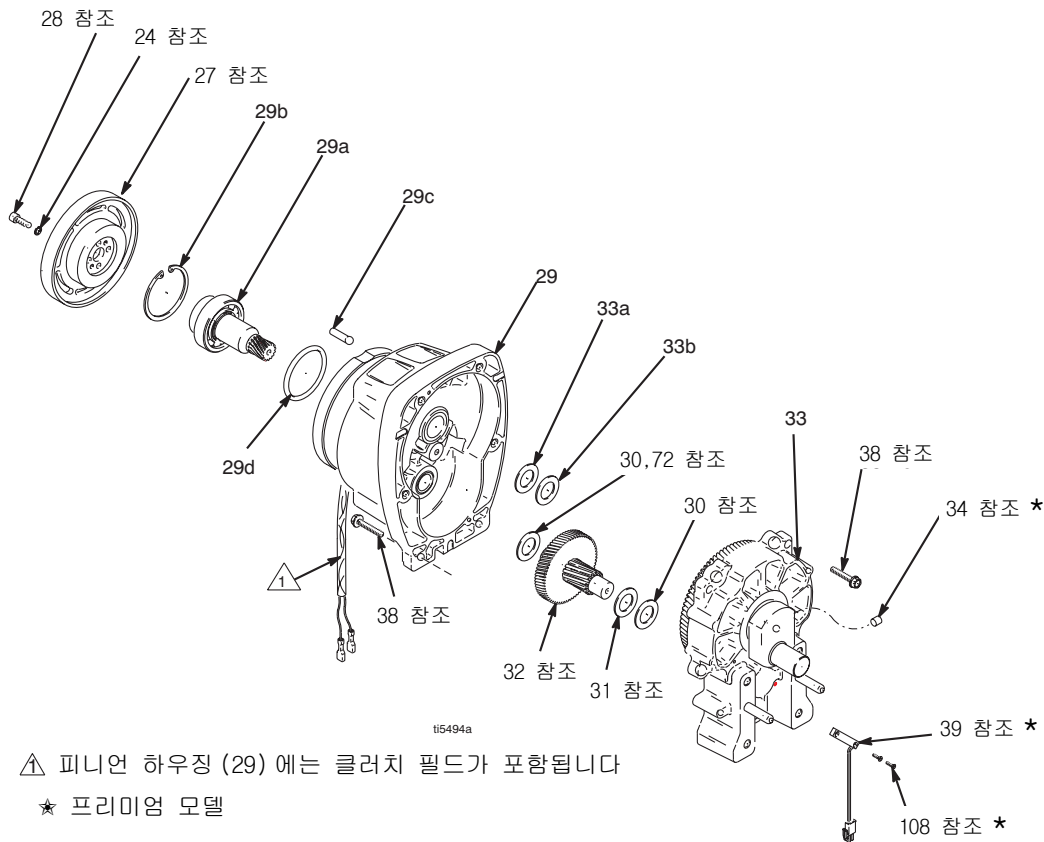
Ref	Part	Description	Qty	Ref	Part	Description	Qty
1	287370	FRAME, cart (5900/7900)	1	45	118444	SCREW, mach hex wash hd	4
2	156306	WASHER, flat	2	47	249122	PUMP, displacement (7900), includes 86, 89, 90	1
3	119509	WHEEL, pneumatic (5900/7900)	2	67	111457	O-RING	1
4	15E891	CLIP, retaining	2	68	244240	HOSE, coupled, includes 69	1
5	191084	SLEEVE, cart (5900/7900)	2	69	241920	DEFLECTOR, threaded	1
6	183350	WASHER	2	76	114678	BUSHING, strain relief	1
7	108068	PIN, spring straight	2	82	189920	STRAINER, (1-11 1/2 npsm)	1
8	108795	SCREW, mach, pnh	5	83	114271	STRAP, retaining	1
9	112827	BUTTON, snap	2	84	238049	FLUID, TSL, 4 oz (not shown)	1
10	245245	HANDLE, cart	1	86	15E802	FITTING, pump, quick disconnect	1
11	237686	WIRE, ground assembly w/ clamp	1	87	287419	HOSE, coupled	1
12	112798	SCREW, thread forming, hex hd	1	89	15C857	TUBE, INTAKE	1
14	276974	CAP, leg	2	90	118494	O-RING	1
15	116080	ENGINE, gas, 6.5 hp, (7900)	1	93	287253	TOOL BOX, includes 94	1
16	110837	SCREW, flange, hex	2	94	118852	SCREW, machine, hex washer hd	3
17	110838	NUT, lock	2	99	113161	SCREW, flange, hex hd	3
18	183401	KEY, parallel	1	100	15E736	BRACKET, holder, manual	1
19	15E277	HOUSING, clutch, mach (5900/7900)	1	101	119510	HOLDER, manual	1
20	108842	SCREW, cap, hex hd	4	107	15F097	PIN, pump (7900)	1
21	100214	WASHER, lock	4	108*	114528	SCREW, MACH, PHILLIPS, PNHD	2
22	193680	COLLAR, shaft	1	115	15E854	LABEL, identification	1
23†	108803	SCREW, hex, socket head	6	119	15E853	LABEL, identification	1
24†	105510	WASHER, lock, spring (hi-collar)	10	120▲	15F638	LABEL, danger, English	1
25†		ARMATURE, clutch, 5 in. (5900/7900)	1	121▲	194126	LABEL, warning	1
26†	193510	HUB, armature	1	122	290228	LABEL, caution	1
27†		ROTOR, clutch, 5 in. (5900/7900)	1	125▲	195119	LABEL, warning	1
28†	101682	SCREW, cap, sch	4	127	119569	BUSHING, strain relief	1
29	287466	HOUSING, pinion, 7900	1	130		BOX, control	
30	114672	WASHER, thrust (brass)	2	*	287648	Premium	1
31	114699	WASHER, thrust (steel)	1		287649	Standard	1
32	287459	GEAR, combination (7900)	1	132	119677	SPRING, RETAINING (7900)	1
33	287470	HOUSING, drive (7900)	1	133	114687	CLIP, RETAINER	1
34*	116618	MAGNET	1	134*	15F354	FUNNEL, OIL (not shown)	1
35	112395	SCREW, cap, flnghd	1	143	116038	WASHER, wave spring	2
36	102962	SCREW, cap sch (5900/7900)	4	164	119790	O-RING	1
37	104008	WASHER, lock, spring (5900/7900)	4				
38	15C753	SCREW, mach hex hd(5900/7900)	6	▲		교체 경고 라벨 , 태그 및 카드는 비어 있어야 합니다	
39*	119562	SWITCH, reed w/connector	1	*		프리미엄 분무기 전용	
40	287524	HOUSING, bearing (7900)	1	†		클러치 교체 키트 241113 에 포함됨	
41	112599	SCREW, cap, socket hd	4				
42	112600	WASHER, lock spring (hi-collar)	4				
43	287473	ROD, connecting (7900)	1				
44	287520	COVER, front, (7900), includes 45	1				

부품 그림 및 목록 - 피니언 하우징, 드라이브 하우징

참조 29: 피니언 하우징
GMAX II 3900: 287463
GMAX II 5900: 287465
GMAX II 7900: 287466

참조 33: 드라이브 하우징
GMAX II 3900: 287467
GMAX II 5900: 287469
GMAX II 7900: 287470

Ref	Part	Description	Qty	Ref	Part	Description	Qty
29		KIT, repair, field		33		DRIVE HOUSING	1
	287474	3900	1	33a		WASHER, thrust, steel	
	287476	5900	1		116191	3900	1
	287477	7900	1		116192	5900/7900	1
29a		GEAR, driving, first		33b		WASHER, thrust, brass	
	287525	3900	1		107089	3900	1
	241114	5900/7900	1		194173	5900/7900	1
29b		RING, retaining, large					
	113094	3900	1				
	112770	5900/7900	1				
29c	105489	PIN, dowel	2				
29d		O-RING					
	165295	3900	1				
	114683	5900/7900	1				
33a		WASHER, thrust, steel					
	116191	3900	1				
	116192	5900/7900	1				

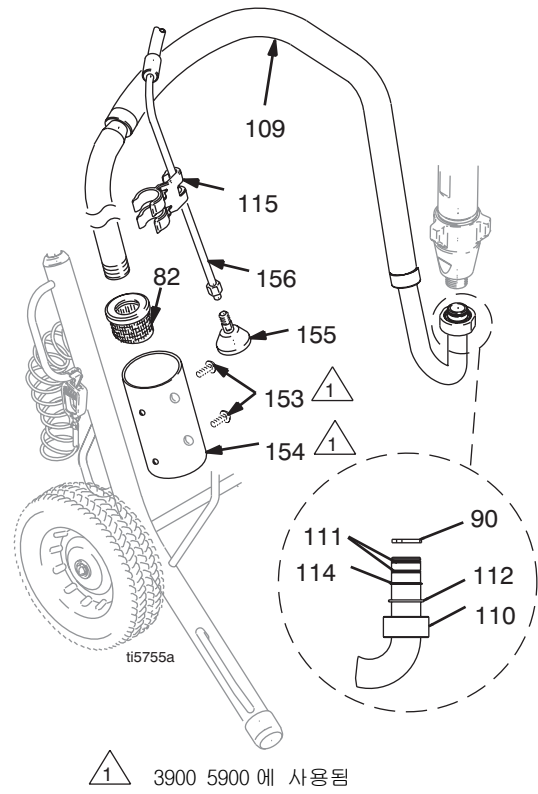


LoBoy 석션 세트 키트

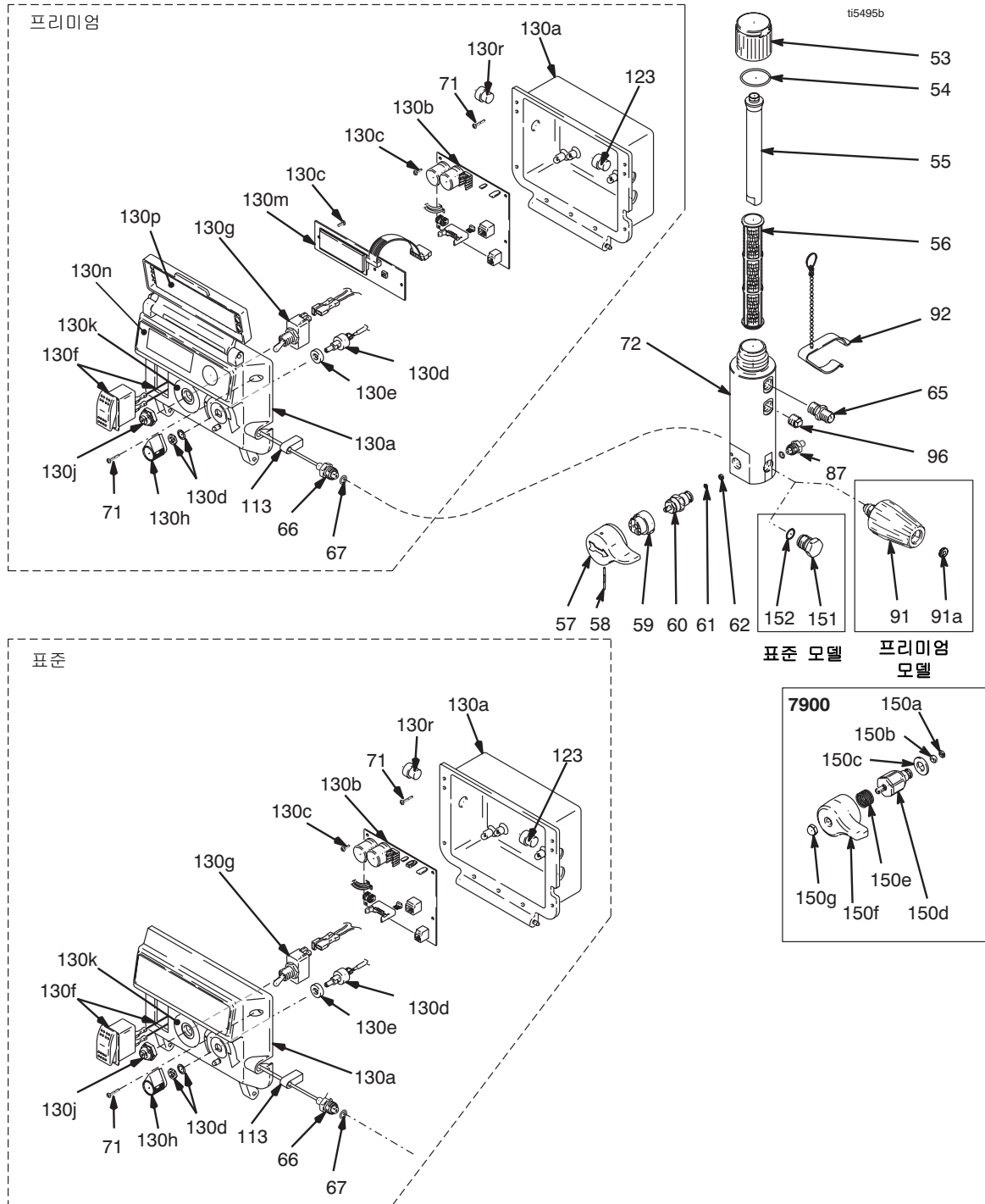
GMAX II 3900/5900 키트 : 287631

GMAX II 7900 키트 : 287541

Ref	Part	Description	Qty
82	189920	STRAINER, 1-11 1/2 npsm	1
90		O-RING	
	115099	3900/5900	1
	119566	7900	1
109		HOSE, suction	
	287537	3900/5900	1
	287540	7900	1
110	15C980	NUT, jam	1
111	117559	O-RING	2
112	15C981	WASHER, suction, swivel	1
114	118505	RING, retaining, external	1
115		CLIP, drain line	
	15D000	3900/5900	1
	196723	7900	1
153		SCREW	
	108795	3900/5900	2
	NONE	7900	
154		TUBE	
	15E952	3900/5900	1
	NONE	7900	
155	241920	DEFLECTOR	1
156		HOSE, drain, includes 155	
	287654	3900/5900	1
	246331	7900	1

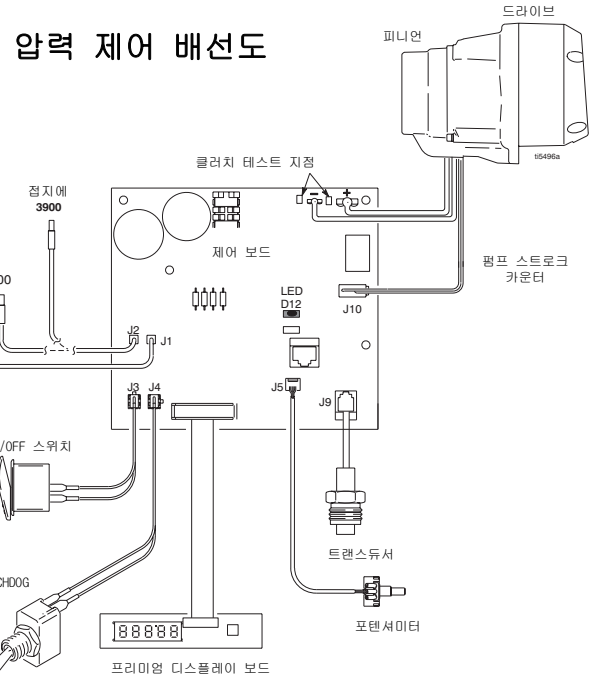


압력 컨트롤 및 필터 부품 그림
모든 모델



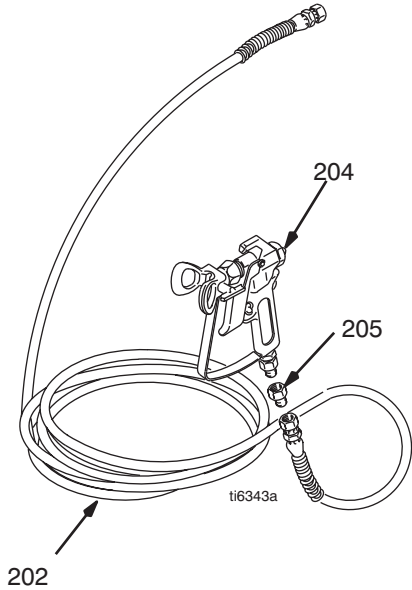
압력 컨트롤 및 필터 부품 목록

REF	PART	DESCRIPTION	QTY	REF	PART	DESCRIPTION	QTY
		Filter Replacement Kit		150b†◆	193709	SEAT, valve	1
	287510	3900/5900		150c†◆	114797	GASKET	1
	287517	7900		150d†◆		VALVE	1
53*†	15C765	CAP, filter	1	150e†	114708	SPRING, compression	1
54*†	117285	O-RING	1	150f†	194102	HANDLE, valve	1
55*†	15C766	TUBE, diffusion	1	150†g	114688	NUT, cap, hex, hd	1
56*†	244067	FILTER, fluid	1	151	248314	PLUG, (Standard) includes 152	1
57*	15C780	HANDLE	1	152	15D541	O-RING, Standard)	1
58*	15C972	PIN, grooved	1				
59*	224807	BASE, valve	1	*		필터 교체 키트 287510 에 포함됨	
60*‡	235014	VALVE, drain, replacement kit	1	†		필터 교체 키트 287517 에 포함됨	
61*‡	15E022	SEAT, valve	1	‡		드레인 밸브 교체 키트 235014 에 포함됨	
62*‡	111699	GASKET, seat, valve	1	◆		드레인 밸브 교체 키트 245103 에 포함됨	
65*	164672	ADAPTER (3900/5900)	1	★		프리미엄 모델 전용	
†	162485	ADAPTER (7900)	1				
66*†	243222	TRANSDUCER, pressure contl	1				
67*†	111457	O-RING	1				
71	116585	SCREW, mach, pnh, sems	6				
72*†	15E284	HOUSING, filter	1				
87	287419	HOSE, coupled	1				
91★	287293	VALVE, auto clean, includes 91a	1				
91a★	115524	GASKET	1				
92★	244346	KIT, repair, clamp, trigger	1				
96*†	104813	PLUG, pipe	1				
113	15E925	GASKET, TRANSDUCER	1				
123	119545	BUSHING, strain, relief	1				
130		Control Box					
130a★	287648	Premium	1				
130a	287649	Standard	1				
130b	287516	CONTROL, board	1				
130c	117317	SCREW, pan head	4				
130d	241443	POTENTIOMETER	1				
130e	198650	SPACER, shaft	1				
130f	116752	SWITCH, rocker	1				
130g	119541	SWITCH, toggle	1				
130h	116167	KNOB, potentiometer	1				
130j	195428	BOOT, toggle	1				
130k	15E857	LABEL, identification	1				
130m★	287515	DISPLAY, LCD, GMAX	1				
130n★	15E855	LABEL	1				
130p	15E858	LABEL, identification	1				
130r	119545	BUSHING, strain relief	1				
150		DRAIN VALVE (7900)					
150a†◆	193710	SEAL, valve	1				

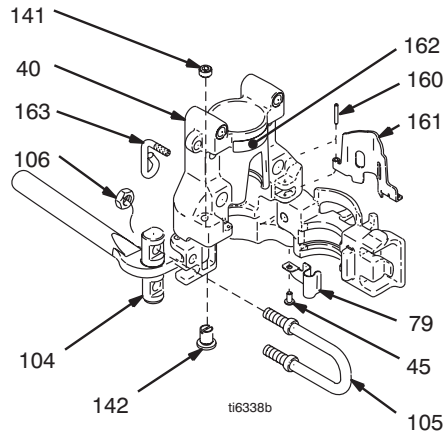


부품 - 분무기, RAC™ X 팁, 건 및 호스

모델 248685, 248686, 248689, 248690, 248702, 249703
 품목 201 - 204 또는 205 포함



Ref 40: 베어링하우징



Ref	Part	Description	Qty
201	248686	Hi-Boy Sprayer (3900) See parts list on page 20	1
	248690	Hi-Boy Sprayer (5900) See parts list on page 22	1
	248703	Hi-Boy Sprayer (7900) See parts list on page 24	1
	248685	Lo-Boy Sprayer (3900) See parts list on page 20, 27	1
	248689	Lo-Boy Sprayer (5900) See parts list on page 22, 27	1
	248702	Lo-Boy Sprayer (7900) See parts list on page 24, 27	1
202	240794	HOSE, grounded, nylon; 1/4 in. ID; cpld 1/4 npsm(fbe); 50 ft (15 m); spring guards both ends; 3300 psi (228 bar, 22.8 MPa) (3900/5900)	1
	240797	HOSE, grounded, nylon; 3/8 in. ID; cpld 1/4 npsm(fbe); 50 ft (15 m); spring guards both ends; 3300 psi (228 bar, 22.8 MPa) (5900HD/7900)	1
204	246220	CONTRACTOR II SPRAY GUN Includes RAC X 517-size SwitchTip and HandTite Guard. See 309639 for parts. (3900/5900/7900)	1
	241705	TEXTURE SPRAY GUN Includes GHD527 SwitchTip and Guard. See 308491 for parts. (5900HD)	1
205	159841	BUSHING, 3/8 x 1/4 in. (5900HD/7900)	1

Ref	Part	Description	Qty
40		HOUSING, bearing	
45	118444	SCREW, mach hex wash hd	1
79	15E975	CLIP, spring	1
104	15E779	PIN, housing, bearing	1
	15E625	3900	1
		5900/7900	1
105		LATCH, housing, bearing	
	15E765	3900	1
	15E687	5900/7900	1
106		NUT, lock hex	
	102040	3900	1
	111040	5900/7900	1
141	15F503	SCREW, set, socket hd	1
142	15F498	SCREW, adjustment	1
160		PIN	
	101579	3900/7900	1
	119284	5900	1
161		SHIELD	
	15F384	3900	1
	15F386	5900	1
	15F383	7900	1
162	187436	LABEL, torque	1
163	15F116	LATCH	1

기술 데이터

혼다 GX120 엔진		
ANSI 전력 정격 @ 3600 rpm	4.0 마력 (3.0 kW)	
혼다 GX160 엔진		
ANSI 전력 정격 @ 3600 rpm	5.5 마력 (4.1 kW)	
혼다 GX 200 엔진		
ANSI 전력 정격 @ 3600 rpm	6.5 마력 (4.8 kW)	
최대 작동 압력		
	3300 psi (228 bar, 22.8 MPa)	
소음 수준		
음력	105 dBa ISO 3744 준수	
음압	96 dBa 3.1 피트 (1 m) 에서 측정	
최대 공급 정격		
3900	1.25 gpm (4.73 리터 / 분)	
5900/5900HD	1.60 gpm (6.06 리터 / 분)	
7900	2.20 gpm (8.33 리터 / 분)	
최대 팁 크기		
3900	건 1 개 (0.036 인치 팁)	
	건 2 개 (0.023 인치 팁)	
	건 3 개 (0.018 인치 팁)	
5900/5900HD	건 1 개 (0.043 인치 팁)	
	건 2 개 (0.029 인치 팁)	
	건 3 개 (0.023 인치 팁)	
7900	건 4 개 (0.019 인치 팁)	
	건 1 개 (0.048 인치 팁)	
	건 2 개 (0.035 인치 팁)	
	건 3 개 (0.027 인치 팁)	
	건 4 개 (0.023 인치 팁)	
	흡입구 페인트 스트레이너	
	12 mesh(893 마이크론)	
	스테인레스 강철 스크린, 재사용 가능	
배출구 페인트 필터		
60 mesh(250 마이크론)		
	스테인레스 강철 스크린, 재사용 가능	
펌프 흡입구 크기		
	1-5/16-12 UN-2A	
유체 배출구 크기 : 3900/5900		
	1/4 npsm, 유체 필터로부터	
유체 배출구 크기 : 7900		
	3/8 npsm, 유체 필터로부터	
유체가 접촉되는 부품		
아연판 탄소강, PTFE, 나일론, 폴리우레탄, UHMW 폴리에틸렌, Viton®, Delrin®, 가죽, 알루미늄, 텅스텐 카바이드, 니켈 및 아연판 탄소강, 스테인레스 강철, 크롬판		
참고 : Delrin® 과 은 듀폰사의 상표입니다 .		

치수

분무기 (호스 및 건 없음)	무게 lb(kg)	높이 인치 (cm)	너비 인치 (cm)	길이 인치 (cm)
3900	109 (50)	31.5 (80.0)	22.25 (56.5)	32.0 (81.3)
5900	139 (64)	32.25 (81.9)	24.5 (62.2)	32.25 (81.9)
7900	146 (67)	32.25 (81.9)	24.5 (62.2)	33.0 (83.8)

Graco 표준 하자보증

Graco warrants all equipment referenced in this document which is manufactured by Graco and bearing its name to be free from defects in material and workmanship on the date of sale to the original purchaser for use. With the exception of any special, extended, or limited warranty published by Graco, Graco will, for a period of twelve months from the date of sale, repair or replace any part of the equipment determined by Graco to be defective. This warranty applies only when the equipment is installed, operated and maintained in accordance with Graco's written recommendations.

This warranty does not cover, and Graco shall not be liable for general wear and tear, or any malfunction, damage or wear caused by faulty installation, misapplication, abrasion, corrosion, inadequate or improper maintenance, negligence, accident, tampering, or substitution of non-Graco component parts. Nor shall Graco be liable for malfunction, damage or wear caused by the incompatibility of Graco equipment with structures, accessories, equipment or materials not supplied by Graco, or the improper design, manufacture, installation, operation or maintenance of structures, accessories, equipment or materials not supplied by Graco.

This warranty is conditioned upon the prepaid return of the equipment claimed to be defective to an authorized Graco distributor for verification of the claimed defect. If the claimed defect is verified, Graco will repair or replace free of charge any defective parts. The equipment will be returned to the original purchaser transportation prepaid. If inspection of the equipment does not disclose any defect in material or workmanship, repairs will be made at a reasonable charge, which charges may include the costs of parts, labor, and transportation.

Graco's sole obligation and buyer's sole remedy for any breach of warranty shall be as set forth above. The buyer agrees that no other remedy (including, but not limited to, incidental or consequential damages for lost profits, lost sales, injury to person or property, or any other incidental or consequential loss) shall be available. Any action for breach of warranty must be brought within two (2) years of the date of sale.

GRACO MAKES NO WARRANTY, AND DISCLAIMS ALL IMPLIED WARRANTIES OF MERCHANTABILITY AND FITNESS FOR A PARTICULAR PURPOSE, IN CONNECTION WITH ACCESSORIES, EQUIPMENT, MATERIALS OR COMPONENTS SOLD BUT NOT MANUFACTURED BY GRACO. These items sold, but not manufactured by Graco (such as electric motors, switches, hose, etc.), are subject to the warranty, if any, of their manufacturer. Graco will provide purchaser with reasonable assistance in making any claim for breach of these warranties.

In no event will Graco be liable for indirect, incidental, special or consequential damages resulting from Graco supplying equipment hereunder, or the furnishing, performance, or use of any products or other goods sold hereto, whether due to a breach of contract, breach of warranty, the negligence of Graco, or otherwise.

중국 / 한국 GRACO 고객 정보

The Parties acknowledge that they have required that the present document, as well as all documents, notices and legal proceedings entered into, given or instituted pursuant hereto or relating directly or indirectly hereto, be drawn up in English. 양 당사자는 현재 문서를 비롯하여 이와 관련 되어 제공되는 또는 이와 직, 간접적으로 관련되는 모든 문서, 경고 및 법적 소송 절차는 영문으로 작성된다는 사실을 인정합니다.

ADDITIONAL WARRANTY COVERAGE

Graco does provide extended warranty and wear warranty for products described in the Graco Contractor Equipment Warranty Program".

TO PLACE AN ORDER, contact your Graco distributor, or call **1-800-690-2894** to identify the nearest distributor.

All written and visual data contained in this document reflects the latest product information available at the time of publication. Graco reserves the right to make changes at any time without notice.

This manual contains English GN 310893 MM 310893

Headquarters: Minneapolis

International Offices: Belgium, Korea, China, Japan

GRACO INC. P.O. BOX 1441 MINNEAPOLIS, MN 55440-1441

<http://www.graco.com>

PRINTED IN U.S.A. 2/2005, Revised 3/2005, Audited 3/2005