

## Υδραυλικά συστήματα ψεκασμού και Κιτ Κατασκευαστή **GH™ 130, GH200, GH230, GH300**

311804S

EL

**- Για χρήση με αρχιτεκτονικά επιχρίσματα και χρώματα. Για επαγγελματική Χρήση MONO. Δεν έχει εγκριθεί για χρήση σε περιοχές με εκρηκτικό περιβάλλον -**

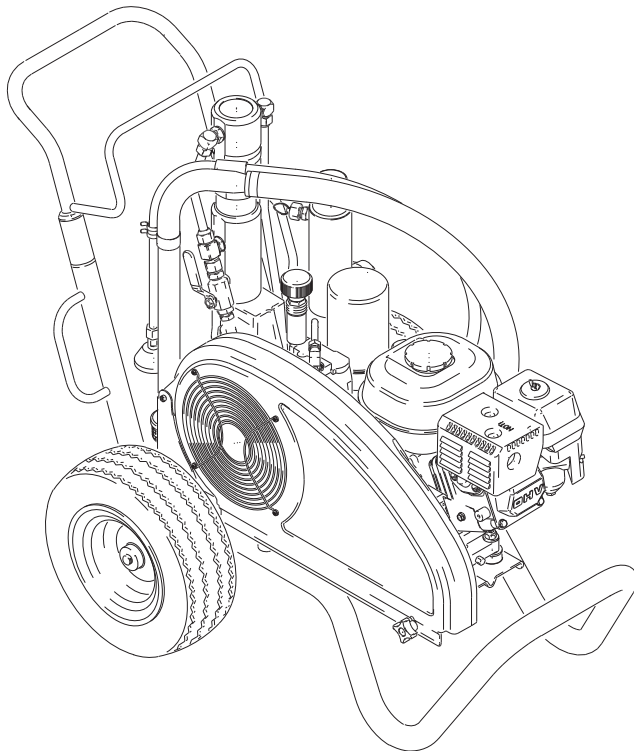
*Μέγιστη Πίεση Εργασίας 3300 psi (2,8 MPa, 228 bar)*

Κατάλογος μοντέλων που παρατίθεται στη σελίδα 2.

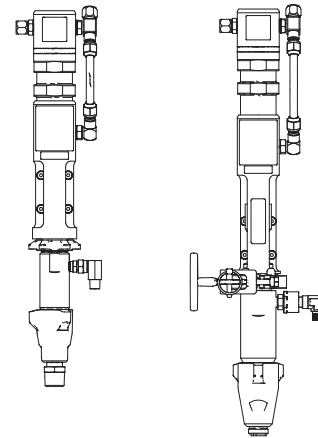


### **Σημαντικές οδηγίες για την ασφάλεια.**

Διαβάστε όλες τις προειδοποιήσεις και τις οδηγίες που περιλαμβάνονται στο παρόν εγχειρίδιο. Φυλάξτε τις οδηγίες αυτές. Απευθυνθείτε στο τμήμα εξυπηρέτησης πελατών της Graco, στον διανομέα Graco της περιοχής σας ή στην ιστοσελίδα μας: [www.graco.com](http://www.graco.com), για να προμηθευτείτε το εγχειρίδιο στη γλώσσα σας.







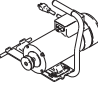
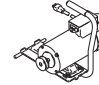

**Υδραυλικά συστήματα ψεκασμού**



**Κιτ Κατασκευαστή**

ti5380b

## Μοντέλα μηχανήματος βαφής

	 GH130	 GH200	 GH230	 GH300	 120 Vac 60 Hz	 ETL/CSA/UL 120 Vac 60 Hz	
253957	✓						✓
253959	✓				✓		✓
253980	✓					✓	✓
253962		✓					✓
253963		✓			✓		✓
253981		✓				✓	✓
255095		✓					✓
253965			✓				✓
253966			✓		✓		✓
253982			✓			✓	✓
253968				✓			✓

## Επιλογές κιτ ηλεκτροκινητήρα





Αριθμός κιτ	Μοντέλο μηχανήματος βαφής	Περιγραφή
288474	GH130	120VAC, 60Hz, 20A, CAS/UL εγκεκριμένο
288473	GH130	120VAC, 60Hz, 15A
248950	GH200/GH230	120VAC, 60Hz, 20A, CSA/UL εγκεκριμένο
248949	GH200/GH230	120 VAC, 60Hz, 15A
248946	EH200/HD1200	240VAC, 50Hz, 13.4A

## Κιτ Κατασκευαστή







Αριθμός κιτ	Μοντέλο OEM	Περιγραφή
24W297	GH130 OEM	3300 psi (22.8 MPa, 227 bar) Μέγιστη πίεση λειτουργίας (Πίεση λειτουργίας psi)
24W298	GH200 OEM	3300 psi (22.8 MPa, 227 bar) Μέγιστη πίεση λειτουργίας (Πίεση λειτουργίας psi)
24W299	GH230/300 OEM	3300 psi (22.8 MPa, 227 bar) Μέγιστη πίεση λειτουργίας (Πίεση λειτουργίας psi)

# Προειδοποιήσεις

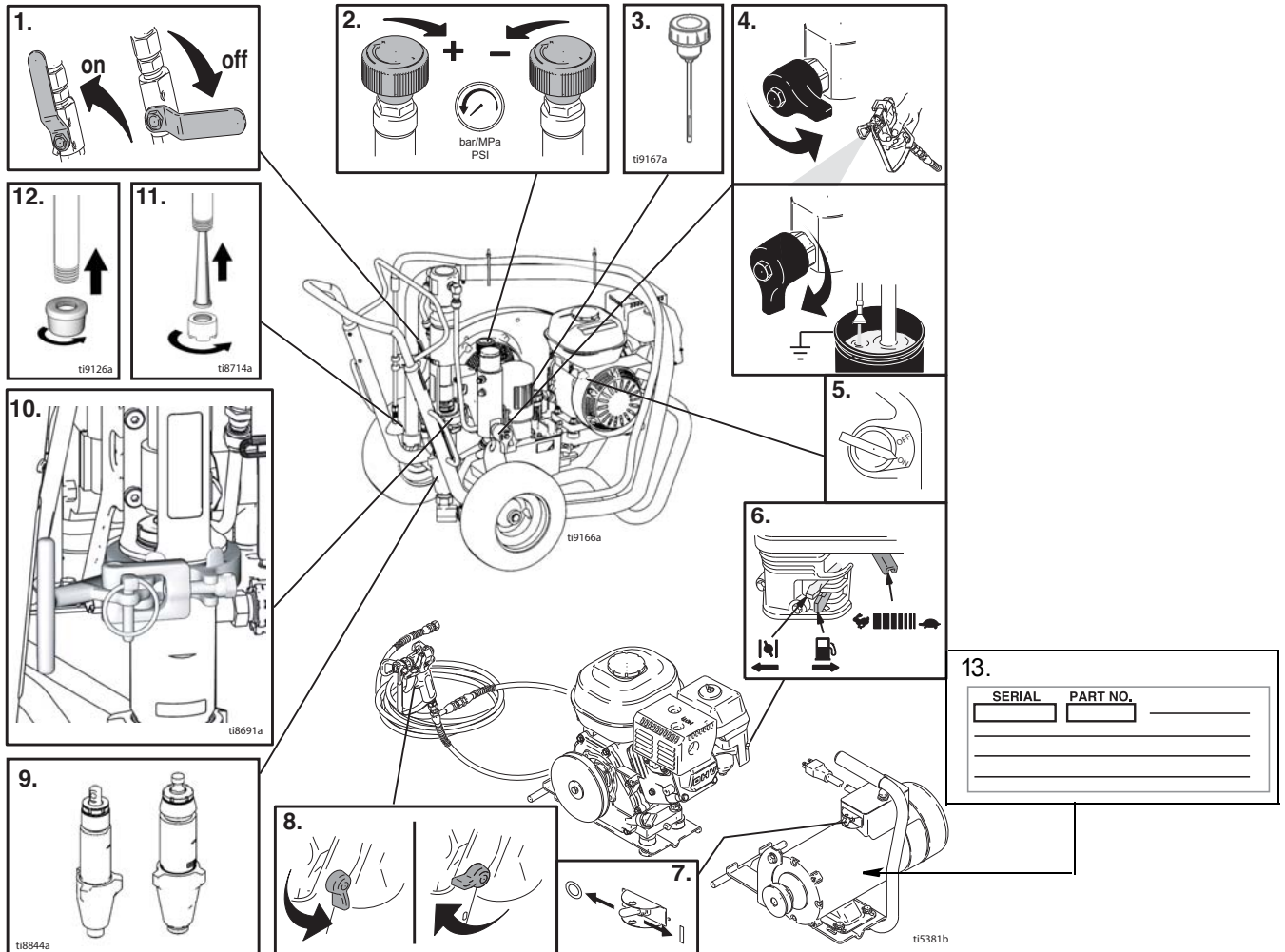
Οι ακόλουθες Προειδοποιήσεις αφορούν τη ρύθμιση, χρήση, γείωση, συντήρηση και επισκευή του παρόντος εξοπλισμού. Το θαυμαστικό αφορά γενική προειδοποίηση και τα σύμβολα κινδύνου αναφέρονται σε κινδύνους σχετικούς με διαδικασίες. Να ανατρέχετε σε αυτές τις Προειδοποιήσεις. Ενδέχεται να βρείτε πρόσθετες προειδοποιήσεις σχετικά με το προϊόν σε ολόκληρο το παρόν εγχειρίδιο, όπου απαιτείται.

 <b>ΠΡΟΕΙΔΟΠΟΙΗΣΗ</b>	
  	<p><b>ΚΙΝΔΥΝΟΣ ΦΩΤΙΑΣ ΚΑΙ ΕΚΡΗΞΗΣ</b></p> <p>Οι εύφλεκτες αναθυμιάσεις, όπως οι αναθυμιάσεις διαλυτών και χρωμάτων, στον <b>χώρο εργασίας</b> μπορεί να αναφλεγούν ή να προκαλέσουν έκρηξη. Για να αποτρέψετε το ενδεχόμενο φωτιάς ή έκρηξης:</p> <ul style="list-style-type: none"> <li>Χρησιμοποιείτε τον εξοπλισμό μόνο σε καλά αεριζόμενο χώρο.</li> <li>Εξουδετερώνετε όλες τις πηγές ανάφλεξης, όπως λυχνίες καθοδήγησης, τσιγάρα, φορητούς ηλεκτρικούς λαμπτήρες και πλαστικά υφάσματα (ενδεχόμενο δημιουργίας στατικών τόξων).</li> <li>Απομακρύνετε από το χώρο εργασίας όλα τα υπολείμματα, συμπεριλαμβανομένων των υπολειμμάτων διαλύτη, υφασμάτων και βενζίνης.</li> <li>Μην συνδέετε ή αποσυνδέετε καλώδια παροχής ισχύος, και μην ανοιγοκλείνετε διακόπτες όταν υπάρχουν εύφλεκτες αναθυμιάσεις.</li> <li>Γειώνετε όλες τις συσκευές στον χώρο εργασίας. Βλέπε οδηγίες <b>Γείωσης</b>.</li> <li>Χρησιμοποιείτε μόνο γειωμένους ελαστικούς σωλήνες.</li> <li>Όταν πιέζετε τη σκανδάλη σηματοδοτώντας το δοχείο, κρατάτε το πιστόλι σταθερά στο πλάι του γειωμένου δοχείου.</li> <li>Εάν παρατηρήσετε σπινθηρισμό από στατικό ηλεκτρισμό ή νοιώσετε να σας διαπερνά ηλεκτρικό ρεύμα, <b>διακόψτε τη λειτουργία αμέσως</b>. Μην χρησιμοποιείτε τον εξοπλισμό έως ότου εντοπίσετε και αποκαταστήσετε το πρόβλημα.</li> <li>Στον χώρο εργασίας πρέπει να υπάρχει πυροσβεστήρας που να είναι σε κατάσταση λειτουργίας.</li> </ul>
 	<p><b>ΚΙΝΔΥΝΟΣ ΤΡΑΥΜΑΤΙΣΜΟΥ ΑΠΟ ΕΓΧΥΣΗ</b></p> <p>Το ρευστό υψηλής πίεσης από το πιστόλι, τον ελαστικό σωλήνα ή τα θραυσμένα εξαρτήματα διαπερνούν το δέρμα. Μπορεί το τραύμα να μοιάζει με απλό κόψιμο, αλλά πρόκειται για σοβαρό τραυματισμό ο οποίος ενδέχεται να καταλήξει σε ακρωτηριασμό. <b>Καλέστε άμεσα ιατρική βοήθεια</b>.</p> <ul style="list-style-type: none"> <li>Μη σημαδεύετε ποτέ με το πιστόλι βαφής άτομα ή μέρη του σώματος.</li> <li>Μην βάζετε τα χέρια ή τα δάχτυλά σας μπροστά από το μπεκ βαφής.</li> <li>Μην χρησιμοποιείτε τα χέρια, το σώμα, τα γάντια σας ή κάποιο ύφασμα για τη διακοπή ή την εκτροπή τυχόν διαρροής.</li> <li>Μην βάφετε χωρίς προφυλακτήρα μπεκ και χωρίς προφυλακτήρα σκανδάλης.</li> <li>Όταν δεν χρησιμοποιείτε το μηχάνημα βαφής, ασφαλίστε τη σκανδάλη.</li> <li>Εκτελείτε τη <b>Διαδικασία Εκτόνωσης της Πίεσης</b> που περιγράφεται στο εγχειρίδιο όταν διακόπτετε τη βαφή και πριν προβείτε σε έκπλυση, έλεγχο ή συντήρηση του εξοπλισμού.</li> </ul>
	<p><b>ΚΙΝΔΥΝΟΣ ΕΞΟΠΛΙΣΜΟΥ ΥΠΟ ΠΙΕΣΗ</b></p> <p>Τυχόν εκτόξευση ρευστού στα μάτια ή το δέρμα από το πιστόλι/βαλβίδα διανομής, ή λόγω διαρροής ή σπασμένων εξαρτημάτων, ενδέχεται να προκαλέσει σοβαρό τραυματισμό.</p> <ul style="list-style-type: none"> <li>Εκτελείτε τη <b>Διαδικασία Εκτόνωσης της Πίεσης</b> που περιγράφεται στο εγχειρίδιο όταν διακόπτετε τη βαφή και πριν προβείτε σε έκπλυση, έλεγχο ή συντήρηση του εξοπλισμού.</li> <li>Προτού να προβείτε σε λειτουργία του εξοπλισμού, σφίξτε όλες τις συνδέσεις των σωλήνων παροχής ρευστού.</li> <li>Ελέγχετε τους ελαστικούς σωλήνες, τους αγωγούς και τις ζεύξεις καθημερινά. Φροντίζετε για την άμεση αντικατάσταση οιασδήποτε εξαρτημάτων φέρουν φθορές ή βλάβες.</li> </ul>
 	<p><b>ΚΙΝΔΥΝΟΣ ΗΛΕΚΤΡΟΠΛΗΞΙΑΣ</b></p> <p>Η ακατάλληλη γείωση, ρύθμιση, καλωδίωση ή χρήση του συστήματος μπορεί να προκαλέσει ηλεκτροπληξία.</p> <ul style="list-style-type: none"> <li>Πριν προβείτε σε συντήρηση του εξοπλισμού, κλείνετε το μηχάνημα και αποσυνδέετε το καλώδιο από την παροχή ισχύος.</li> <li>Χρησιμοποιείτε μόνο γειωμένες ηλεκτρικές εξόδους.</li> <li>Χρησιμοποιείτε μόνο καλώδια προέκτασης 3 συρμάτων.</li> <li>Βεβαιωθείτε ότι τα άκρα γείωσης του μηχανήματος βαφής και των καλωδίων προέκτασης είναι άθικτα.</li> <li>Να μην εκτίθεται στη βροχή. Αποθηκεύστε σε εσωτερικό χώρο.</li> </ul>

# ΠΡΟΕΙΔΟΠΟΙΗΣΗ



	<p><b>ΚΙΝΔΥΝΟΣ ΑΠΟ ΤΑ ΚΙΝΗΤΑ ΜΕΡΗ</b></p> <p>Τα δάχτυλα ή άλλα μέρη του σώματος μπορεί να πιαστούν ή να ακρωτηριαστούν από τα κινητά μέρη.</p> <ul style="list-style-type: none"> <li>• Αποφεύγετε την επαφή με κινητά μέρη.</li> <li>• Μην χειρίζεστε τον εξοπλισμό όταν οι προστατευτικοί προφυλακτήρες ή τα καλύμματα έχουν αφαιρεθεί.</li> <li>• Εξοπλισμός ο οποίος βρίσκεται υπό πίεση ενδέχεται να τεθεί σε λειτουργία χωρίς προειδοποίηση. Πριν να ελέγξετε, μετακινήσετε ή συντηρήσετε τον εξοπλισμό, ακολουθήστε τη <b>Διαδικασία Εκτόνωσης Πίεσης</b> που περιγράφεται στο παρόν εγχειρίδιο. Αποσυνδέετε τον εξοπλισμό από το ρεύμα ή την παροχή αέρα.</li> </ul>
	<p><b>ΚΙΝΔΥΝΟΣ ΑΠΟ ΕΣΦΑΛΜΕΝΟ ΧΕΙΡΙΣΜΟ ΤΟΥ ΕΞΟΠΛΙΣΜΟΥ</b></p> <p>Τυχόν εσφαλμένος χειρισμός του εξοπλισμού μπορεί να προκαλέσει τον θάνατο ή σοβαρό τραυματισμό.</p> <ul style="list-style-type: none"> <li>• Μην υπερβαίνετε τη μέγιστη πίεση λειτουργίας ή την ονομαστική θερμοκρασία του εξαρτήματος με τη χαμηλότερη ονομαστική τιμή. Βλέπε <b>Τεχνικά Στοιχεία</b> σε όλα τα σχετικά εγχειρίδια.</li> <li>• Χρησιμοποιείτε ρευστά και διαλύτες συμβατά με τα διαβρεχόμενα εξαρτήματα του εξοπλισμού. Βλέπε <b>Τεχνικά Στοιχεία</b> σε όλα τα σχετικά εγχειρίδια. Διαβάστε τις προειδοποιήσεις του κατασκευαστή του ρευστού και του διαλύτη.</li> <li>• Ελέγχετε τον εξοπλισμό καθημερινά. Φροντίζετε για την άμεση επισκευή ή αντικατάσταση οιασδήποτε εξαρτημάτων φέρουν φθορές ή βλάβες.</li> <li>• Μην επιφέρετε μετατροπές ή τροποποιήσεις στον εξοπλισμό.</li> <li>• Μόνο για επαγγελματική χρήση.</li> <li>• Χρησιμοποιείτε τον εξοπλισμό μόνο για τη χρήση για την οποία προορίζεται. Για περισσότερες πληροφορίες, καλέστε τον αντιπρόσωπο της Graco.</li> <li>• Φροντίστε ώστε οι ελαστικοί σωλήνες και τα καλώδια να μην διέρχονται από περιοχές κίνησης και να μην έρχονται σε επαφή με αιχμηρές άκρες, κινητά μέρη και θερμές επιφάνειες.</li> <li>• Μην χρησιμοποιείτε τους ελαστικούς σωλήνες για να σύρετε τον εξοπλισμό.</li> <li>• Τηρείτε όλους τους ισχύοντες κανονισμούς ασφαλείας.</li> </ul>
	<p><b>ΚΙΝΔΥΝΟΣ ΑΠΟ ΕΞΑΡΤΗΜΑΤΑ ΑΛΟΥΜΙΝΙΟΥ ΠΟΥ ΒΡΙΣΚΟΝΤΑΙ ΥΠΟ ΠΙΕΣΗ</b></p> <p>Μην χρησιμοποιείτε 1,1,1-τριχλωροεθάνιο, χλωριούχο μεθυλένιο, άλλους διαλύτες αλογονωμένου υδρογονάνθρακα ή ρευστά που περιέχουν τέτοιους διαλύτες στον παρόντα ή σε άλλο εξοπλισμό αλουμινίου ο οποίος βρίσκεται υπό πίεση. Σε αντίθετη περίπτωση, ενδέχεται να προκληθεί επικίνδυνη χημική αντίδραση και θραύση του εξοπλισμού δυνάμει να προκαλέσει θάνατο, σοβαρό τραυματισμό και υλικές ζημιές.</p>
	<p><b>ΚΙΝΔΥΝΟΣ ΑΝΑΡΡΟΦΗΣΗΣ</b></p> <p>Μην πλησιάζετε ποτέ τα χέρια σας στην είσοδο ρευστού της αντλίας ενόσω η αντλία βρίσκεται σε λειτουργία ή υπό πίεση. Υπάρχει κίνδυνος σοβαρού τραυματισμού από την ισχυρή αναρρόφηση.</p>
	<p><b>ΚΙΝΔΥΝΟΣ ΑΠΟ ΤΟ ΜΟΝΟΞΕΙΔΙΟ ΤΟΥ ΑΝΘΡΑΚΑ</b></p> <p>Ο αέρας εξαγωγής περιέχει δηλητηριώδες μονοξείδιο του άνθρακα το οποίο είναι άχρωμο και άοσμο. Η εισπνοή μονοξειδίου του άνθρακα μπορεί να αποβεί μοιραία. Μην χειρίζεστε τον παρόντα εξοπλισμό σε κλειστό χώρο.</p>
	<p><b>ΚΙΝΔΥΝΟΣ ΑΠΟ ΤΟΞΙΚΑ ΡΕΥΣΤΑ Ή ΑΝΑΘΥΜΙΑΣΕΙΣ</b></p> <p>Υπάρχει κίνδυνος σοβαρού τραυματισμού ή θανάτου σε περίπτωση επαφής των τοξικών ρευστών ή των αναθυμιάσεων με τα μάτια ή το δέρμα ή σε περίπτωση εισπνοής ή κατάποσής τους.</p> <ul style="list-style-type: none"> <li>• Διαβάστε MSDS (Δελτίο Στοιχείων Ασφαλείας Υλικών) για να ενημερωθείτε σχετικά με τους συγκεκριμένους κινδύνους από τα ρευστά που χρησιμοποιείτε.</li> <li>• Αποθηκεύετε το επικίνδυνο ρευστό σε εγκεκριμένα δοχεία και φροντίζετε για την απόρριψή του σύμφωνα με τις ισχύουσες οδηγίες.</li> </ul>
	<p><b>ΚΙΝΔΥΝΟΣ ΕΓΚΑΥΜΑΤΩΝ</b></p> <p>Οι θερμαινόμενες επιφάνειες του εξοπλισμού και τα ρευστά που περιέχει μπορεί να αναπτύξουν πολύ υψηλή θερμοκρασία κατά τη λειτουργία του. Προς αποφυγή σοβαρών εγκαυμάτων, μην αγγίζετε τα καυτά ρευστά του εξοπλισμού. Περιμένετε έως ότου ο εξοπλισμός και τα ρευστά κρυώσουν εντελώς.</p>
	<p><b>ΑΤΟΜΙΚΟΣ ΠΡΟΣΤΑΤΕΥΤΙΚΟΣ ΕΞΟΠΛΙΣΜΟΣ</b></p> <p>Όταν χειρίζεστε, συντηρείτε ή βρίσκεστε στον χώρο χειρισμού του εξοπλισμού, πρέπει να φοράτε κατάλληλο προστατευτικό εξοπλισμό που σας προφυλάσσει από το ενδεχόμενο σοβαρού τραυματισμού, συμπεριλαμβανομένων του τραυματισμού στα μάτια, της εισπνοής τοξικών αναθυμιάσεων, των εγκαυμάτων και της απώλειας ακοής. Ο εν λόγω εξοπλισμός περιλαμβάνει, μεταξύ άλλων:</p> <ul style="list-style-type: none"> <li>• Προστατευτικά για τα μάτια</li> <li>• Ρουχισμό και αναπνευστήρα σύμφωνα με τις συστάσεις του κατασκευαστή του ρευστού και του διαλύτη</li> <li>• Γάντια</li> <li>• Ωτοασπίδες</li> </ul>

# Αναγνώριση Ταυτότητας Εξαρτήματος



Αρ. στοιχείου	Εξάρτημα
1	Βαλβίδα υδραυλικής αντλίας
2	Διάταξη ελέγχου πίεσης
3	Καπάκι δοχείου υδραυλικού λαδιού
4	Βαλβίδα εκτόνωσης της πίεσης
5	Διακόπτης ON/OFF του κινητήρα
6	Διατάξεις ελέγχου του κινητήρα
7	Διακόπτης ενεργοποίησης/απενεργοποίησης ηλεκτροκινητήρα
8	Ασφάλεια σκανδάλης πιστολιού
9	Αντλία βαφής
10	ProConnect™
11	Φίλτρο εισόδου (τυπικό)
12	Φίλτρο εισόδου (προαιρετικό)
13	Ετικέτα με τον αριθμό σειράς

## Γενικές Πληροφορίες Επισκευής

						
---	---	--	--	--	--	--

Για να μειώσετε τον κίνδυνο σοβαρού τραυματισμού, μην αγγίζετε τα κινητά μέρη με τα χέρια ή με εργαλεία κατά τον έλεγχο της επισκευής. Κατά την επισκευή, απενεργοποιείτε το μηχάνημα βαφής. Τοποθετήστε όλα τα καλύμματα, τα παρεμβύσματα, τους κοχλίες και τους στεγανοποιητικούς δακτυλίους προτού να προβείτε σε χειρισμό του μηχανήματος βαφής.

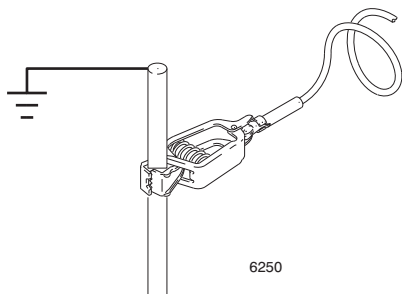
1. Φροντίστε ώστε όλοι οι κοχλίες, τα περικόχλια, οι στεγανοποιητικοί δακτύλιοι, τα παρεμβύσματα και τα ηλεκτρικά εξαρτήματα να παραμένουν απομακρυσμένα κατά τη διάρκεια των διαδικασιών επισκευής. Κανονικά, τα εν λόγω μέρη δεν παρέχονται με τα συγκροτήματα αντικατάστασης.
2. Ελέγξτε την επισκευή μετά τη διόρθωση του προβλήματος.
3. Αν το μηχάνημα βαφής δεν λειτουργεί σωστά, ελέγξτε εκ νέου τη διαδικασία επισκευής για να βεβαιωθείτε ότι εκτελέστηκε με τον ορθό τρόπο. Αν χρειαστεί, συμβουλευτείτε τον Οδηγό Αντιμετώπισης Προβλημάτων, σελίδα 7 για άλλες πιθανές λύσεις.

						
--	--	--	--	--	--	--

4. Τοποθετήστε τον προφυλακτήρα ιμάντα πριν από τη λειτουργία του μηχανήματος βαφής και αντικαταστήστε τον εάν έχει υποστεί ζημιά. Ο προφυλακτήρας ιμάντα μειώνει τον κίνδυνο τρυπήματος και απώλειας δακτύλων. Βλέπε προηγούμενη ΠΡΟΕΙΔΟΠΟΙΗΣΗ.

### Γείωση

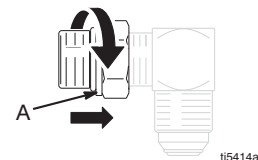
Για ασφαλή λειτουργία του μηχανήματος βαφής όταν χρησιμοποιείτε υλικά με βάση διαλύτες, να γειώνετε το μηχάνημα βαφής με τον σφιγκτήρα γείωσης. Σχ. 1.



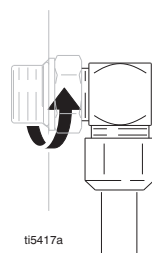
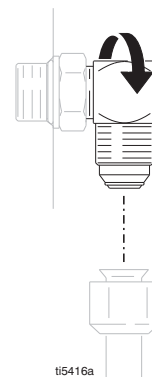
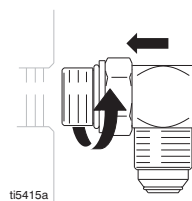
Σχ. 1

### Εγκατάσταση δακτυλίου O SAE

1. Ξεβιδώστε το ασφαλιστικό περικόχλιο μέχρι να αγγίξει το εξάρτημα.
2. Λιπάνετε τον δακτύλιο O (A).
3. Βιδώστε το εξάρτημα σφιχτά με το χέρι.



4. Ξεβιδώστε το εξάρτημα μέχρι να προσανατολιστεί σωστά.
5. Σφίξτε το ασφαλιστικό περικόχλιο με την υποδεικνυόμενη ροπή. (Βεβαιωθείτε ότι η ροδέλα επικάθεται σωστά χωρίς να συνθλίβει τον δακτύλιο O).





# Συντήρηση



## Διαδικασία εκτόνωσης πίεσης

Ο εξοπλισμός παραμένει υπό πίεση μέχρι να εκτονώσετε την πίεση χειροκίνητα. Για να αποτρέψετε σοβαρό τραυματισμό από το υγρό που βρίσκεται υπό πίεση, όπως έγχυση στο δέρμα, διασκορπισμός υγρού και τραυματισμός από κινούμενα εξαρτήματα της συσκευής, ακολουθείτε τη Διαδικασία εκτόνωσης πίεσης όταν διακόπτετε τον ψεκασμό, καθώς και πριν από τον καθαρισμό, τον έλεγχο ή τη συντήρηση του εξοπλισμού.

- 1 Ασφαλίστε τη σκανδάλη.
- 2 Στρέψτε τον διακόπτη ON/OFF του κινητήρα στη θέση OFF. Κλείστε την κεντρική βαλβίδα του αέρα.
- 3 Απελευθερώστε την ασφάλεια της σκανδάλης.
- 4 Κρατήστε σταθερά ένα μεταλλικό μέρος του πιστολιού στο πλάι ενός γειωμένου μεταλλικού δοχείου. Πατήστε τη σκανδάλη για να εκτονώσετε την πίεση.
- 5 Ασφαλίστε τη σκανδάλη.
- 6 Ανοίξτε όλες τις βαλβίδες αποστράγγισης υγρών, έχοντας έτοιμο ένα δοχείο απορριμμάτων για την εκκένωση υγρών. Αφήστε ανοιχτές τις βαλβίδες αποστράγγισης μέχρι τον επόμενο ψεκασμό.
- 7 *Εάν υπομιάζετε ότι έχει φράξει το μπεκ ψεκασμού ή ο εύκαμπτος σωλήνας ή ότι δεν έχει εκτονωθεί πλήρως η πίεση:*

α. Ξεσφίξτε ΠΟΛΥ ΑΡΓΑ το περικόχλιο συγκράτησης του προφυλακτήρα του μπεκ ή το σύνδεσμο στο άκρο του εύκαμπτου σωλήνα, για να εκτονώσετε την πίεση σταδιακά.

β. Ξεσφίξτε εντελώς το περικόχλιο ή τον σύνδεσμο.

γ. Αποκαταστήστε την απόφραξη του εύκαμπτου σωλήνα ή του μπεκ.

### ΠΡΟΣΟΧΗ

Για περισσότερες λεπτομέρειες σχετικά με τη συντήρηση και τις προδιαγραφές του κινητήρα, ανατρέξτε στο χωριστό Εγχειρίδιο Χρήσης Κινητήρων Honda, που παρέχεται.

**ΚΑΘΗΜΕΡΙΝΑ:** Ελέγχετε τη στάθμη του λαδιού του κινητήρα και συμπληρώνετε εφόσον χρειάζεται.

**ΚΑΘΗΜΕΡΙΝΑ:** Ελέγχετε τη στάθμη του υδραυλικού λαδιού και συμπληρώνετε εφόσον χρειάζεται.

**ΚΑΘΗΜΕΡΙΝΑ:** Ελέγχετε τον ελαστικό σωλήνα για τυχόν φθορές και βλάβη.

**ΚΑΘΗΜΕΡΙΝΑ:** Ελέγχετε τη σωστή λειτουργία της ασφάλειας του πιστολιού.

**ΚΑΘΗΜΕΡΙΝΑ:** Ελέγχετε τη σωστή λειτουργία της βαλβίδας εκτόνωσης της πίεσης.

**ΚΑΘΗΜΕΡΙΝΑ:** Ελέγχετε και γεμίζετε το ρεζερβουάρ καυσίμων.

**ΚΑΘΗΜΕΡΙΝΑ:** Ελέγχετε εάν η αντλία βαφής είναι σφικμένη.

**ΚΑΘΗΜΕΡΙΝΑ:** Ελέγχετε τη στάθμη του στεγανοποιητικού υγρού στομίου (TSL) στο περικόχλιο στεγανοποίησης της αντλίας βαφής. Εφόσον χρειάζεται, γεμίζετε το περικόχλιο. Φροντίζετε να υπάρχει TSL στο περικόχλιο, ώστε να αποτρέπεται η συσσώρευση ρευστού στο έμβολο, η πρόωρη φθορά των στεγανοποιητικών και η διάβρωση της αντλίας.

### ΜΕΤΑ ΑΠΟ ΤΙΣ ΠΡΩΤΕΣ 20 ΩΡΕΣ ΛΕΙΤΟΥΡΓΙΑΣ:

Αποστραγγίστε το λάδι του κινητήρα και συμπληρώστε με καθαρό λάδι. Για το σωστό ιξώδες του, ανατρέξτε στο Εγχειρίδιο Χρήσης Κινητήρων Honda.

**ΕΒΔΟΜΑΔΙΑΙΩΣ:** Αφαιρέστε το κάλυμμα του φίλτρου αέρα του κινητήρα και καθαρίστε το στοιχείο. Εάν είναι απαραίτητο, αντικαταστήστε το. Σε περίπτωση χρήσης σε ιδιαίτερα σκονισμένο χώρο ελέγχετε καθημερινά το φίλτρο και αντικαταστήστε το εφόσον χρειάζεται.

Ανταλλακτικά μπορείτε να προμηθευτείτε από τον τοπικό αντιπρόσωπο της HONDA.

**ΕΒΔΟΜΑΔΙΑΙΩΣ/ΚΑΘΗΜΕΡΙΝΑ:** Αφαιρέστε τυχόν ακαθαρσίες ή υλικά από την υδραυλική άτρακτο.

**ΜΕΤΑ ΑΠΟ ΚΑΘΕ 100 ΩΡΕΣ ΛΕΙΤΟΥΡΓΙΑΣ:** Αλλάζετε το λάδι του κινητήρα. Για το σωστό ιξώδες του, ανατρέξτε στο Εγχειρίδιο Χρήσης Κινητήρων Honda.

**ΕΞΑΜΗΝΙΑΙΩΣ:** Ελέγχετε τη φθορά του ιμάντα, σελίδα 10. Αντικαταστήστε εφόσον είναι απαραίτητο.

### ΕΤΗΣΙΩΣ Ή ΚΑΘΕ 5.00 ΩΡΕΣ ΛΕΙΤΟΥΡΓΙΑΣ:

Αντικαθιστάτε το υδραυλικό λάδι και το στοιχείο φίλτρου με υδραυλικό λάδι Graco 169236 (5 γαλόνια/20 λίτρα) ή με 207428 (1 γαλόνι/3,8 λίτρα) και στοιχείο φίλτρου 246173.

### ΕΤΗΣΙΩΣ Ή ΚΑΘΕ 2.000 ΩΡΕΣ ΛΕΙΤΟΥΡΓΙΑΣ:

Αντικαταστήστε τον ιμάντα.

**ΣΠΙΝΘΗΡΙΣΤΗΣ (ΜΠΟΥΖΙ):** Χρησιμοποιείτε μόνο μπουζί BPR6ES (NGK) ή W20EPR-U (NIPPONDENSO). Το διάκενο του να είναι μεταξύ 0,7 και 0.8 mm (0,028 έως 0,031 in.). Κατά την εγκατάσταση και την αφαίρεση του χρησιμοποιείτε κατάλληλο μπουζόκλειδο.

## Αντιμετώπιση προβλημάτων

ΠΡΟΒΛΗΜΑ	ΑΙΤΙΑ	ΛΥΣΗ
Ο βενζινοκινητήρας δεν παίρνει ευκολα μπροστα (δεν ξεκινά).	Η υδραυλική πίεση είναι πολύ υψηλή.	Στρεψτε το κουμπί ελεγχου της υδραυλικής πίεσης αριστερόστροφα στη χαμηλότερη τιμή.
Ο βενζινοκινητήρας δεν ξεκινά.	Ο διακόπτης είναι στη θέση OFF, η στάθμη του λαδιού είναι χαμηλή, δεν υπάρχει βενζίνη.	Συμβουλευτείτε το εγχειρίδιο λειτουργίας του κινητήρα που παρέχεται.
Ο βενζινοκινητήρας δεν λειτουργεί σωστά.	Σφάλμα κινητήρα. Ανύψωση.	Συμβουλευτείτε το εγχειρίδιο λειτουργίας του κινητήρα που παρέχεται. Ανατρέξτε στο κιτ επισκευής κινητήρα. 4,0 hp - 288678 / 5,5 hp - 248943 / 6/5 hp - 248944 / 9,0 hp - 248945
Ο βενζινοκινητήρας λειτουργεί, αλλά δεν λειτουργεί η αντλία βαφής.	Η βαλβίδα της υδραυλικής αντλίας είναι στη θέση OFF. Η τιμή της πίεσης είναι πολύ χαμηλή. Το φίλτρο εξόδου της αντλίας βαφής (εφόσον έχει χρησιμοποιηθεί) είναι βρώμικο ή φραγμένο. Το μπεκ ή το φίλτρο του μπεκ (εφόσον έχει χρησιμοποιηθεί) είναι φραγμένα. Η ποσότητα του υδραυλικού υγρού είναι πολύ μικρή. Φθαρμένος ιμάντας, σπασμένος ή εκτός λειτουργίας. Η υδραυλική αντλία φέρει φθορές ή βλάβες. Η ράβδος (άξονας) της αντλίας βαφής έχει μαγκώσει εξαιτίας ξηραμένης βαφής. Ο υδραυλικός κινητήρας δεν μετακινείται.	Θέστε τη βαλβίδα της υδραυλικής αντλίας στη θέση ON. Αυξήστε την πίεση. Καθαρίστε το φίλτρο. Αφαιρέστε το μπεκ και/ή το φίλτρο και καθαρίστε τα. Διακόψτε τη λειτουργία του μηχανήματος βαφής. Προσθέστε υγρό*. Αντικαταστήστε, σελίδα 12. Επιστρέψτε το μηχανήμα βαφής σε εξουσιοδοτημένο διανομέα της Graco για επισκευή. Προβείτε σε συντήρηση της αντλίας. Βλέπε εγχειρίδιο 311845. Θέστε τη βαλβίδα της αντλίας στη θέση OFF. Μειώστε την πίεση. Θέστε τον κινητήρα στη θέση OFF. Κινήστε τη ράβδο (άξονα) προς τα πάνω ή προς τα κάτω έως ότου ο υδραυλικός κινητήρας μετακινηθεί.
Η αντλία βαφής λειτουργεί, αλλά η απόδοση στην έξοδο είναι χαμηλή.	Η μπίλια του εμβόλου δεν είναι σωστά τοποθετημένη. Τα στεγανοποιητικά του εμβόλου φέρουν φθορές ή βλάβες.	Προβείτε σε συντήρηση της μπίλιας του εμβόλου. Βλέπε εγχειρίδιο 311845. Αντικαταστήστε τα στεγανοποιητικά. Βλέπε εγχειρίδιο 311845.
Η αντλία βαφής λειτουργεί αλλά στην είσοδο και/ή στην έξοδο η απόδοση είναι χαμηλή.	Τα στεγανοποιητικά του εμβόλου φέρουν φθορές ή βλάβες. Η μπίλια της βαλβίδας αναρρόφησης δεν είναι σωστά τοποθετημένη. Ο σωλήνας αναρρόφησης παρουσιάζει διαρροή αέρα.	Σφίξτε το περικόχλιο στεγανοποίησης ή αντικαταστήστε τα στεγανοποιητικά. Βλέπε εγχειρίδιο 311845. Προβείτε σε συντήρηση της μπίλιας της βαλβίδας αναρρόφησης. Βλέπε εγχειρίδιο 311845.
Διαρροή βαφής στα πλάγια του διαβρεχόμενου πώματος.	Χαλαρώστε το διαβρεχόμενο πώμα. Τα στεγανοποιητικά του στομίου φέρουν φθορές ή βλάβες.	Συσφίξτε το διαβρεχόμενο πώμα έως ότου σταματήσει η διαρροή. Αντικαταστήστε τα στεγανοποιητικά. Βλέπε εγχειρίδιο 311845.
Υπερβολική διαρροή γύρω από την ψήκτρα επαφής του εμβόλου του υδραυλικού κινητήρα. Η παροχή ρευστού είναι χαμηλή.	Ο στεγανοποιητικός δακτύλιος του εμβόλου φέρει φθορές ή βλάβες. Η τιμή της πίεσης είναι πολύ χαμηλή. Το φίλτρο εξόδου της αντλίας βαφής (εφόσον έχει χρησιμοποιηθεί) είναι βρώμικο ή φραγμένο. Ο αγωγός αναρρόφησης δεν είναι καλά στερεωμένος στο στόμιο εισόδου της αντλίας. Ο υδραυλικός κινητήρας φέρει φθορές ή βλάβες. Μεγάλη πτώση της πίεσης στον ελαστικό σωλήνα παροχής ρευστού.	Αντικαταστήστε αυτά τα εξαρτήματα. Αυξήστε την πίεση. Καθαρίστε το φίλτρο. Σφίξτε. Επιστρέψτε το μηχανήμα βαφής σε εξουσιοδοτημένο διανομέα της Graco για επισκευή. Χρησιμοποιήστε ελαστικό σωλήνα μεγαλύτερης διαμέτρου ή μικρότερου μήκους.
Το μηχανήμα βαφής υπερθερμαίνεται. Το πιστόλι εκτοξεύει σταγονίδια.	Συσώρευση χρώματος στα υδραυλικά μέρη. Υπάρχει αέρας στην αντλία ή στον ελαστικό σωλήνα παροχής ρευστού. Χαλαρός σωλήνας αναρρόφησης. Η παροχή ρευστού είναι χαμηλή ή το ρευστό έχει εξαντληθεί.	Καθαρίστε. Ελέγξτε εάν οι συνδέσεις του συγκροτήματος αναρρόφησης είναι χαλαρές, σφίξτε και κατόπιν προβείτε ξανά σε προέγχυση της αντλίας. Σφίξτε. Ξαναγεμίστε το δοχείο παροχής.
Υπερβολικός θόρυβος στην υδραυλική αντλία.	Χαμηλή στάθμη υδραυλικού λαδιού.	Κλείστε το μηχανήμα βαφής (θέση OFF). Προσθέστε ρευστό*.
Ο ηλεκτροκινητήρας δε λειτουργεί.	Ο διακόπτης τροφοδοσίας δεν είναι στη θέση ON. Ενεργοποιημένος διακόπτης κυκλώματος.	Θέστε τον διακόπτη τροφοδοσίας στη θέση ON. Ελέγξτε τον διακόπτη κυκλώματος στην πηγή τροφοδοσίας. Επαναφέρετε τον διακόπτη κινητήρα στην αρχική του ρύθμιση.

\*Ελέγχετε τακτικά τη στάθμη του υδραυλικού υγρού. Μην αφήνετε τη στάθμη του υγρού να πέφτει χαμηλά. Χρησιμοποιείτε μόνο το εγκεκριμένο από την Graco υδραυλικό υγρό.





# Υδραυλική Αντλία

## (Σχήμα 2)

### Αφαίρεση

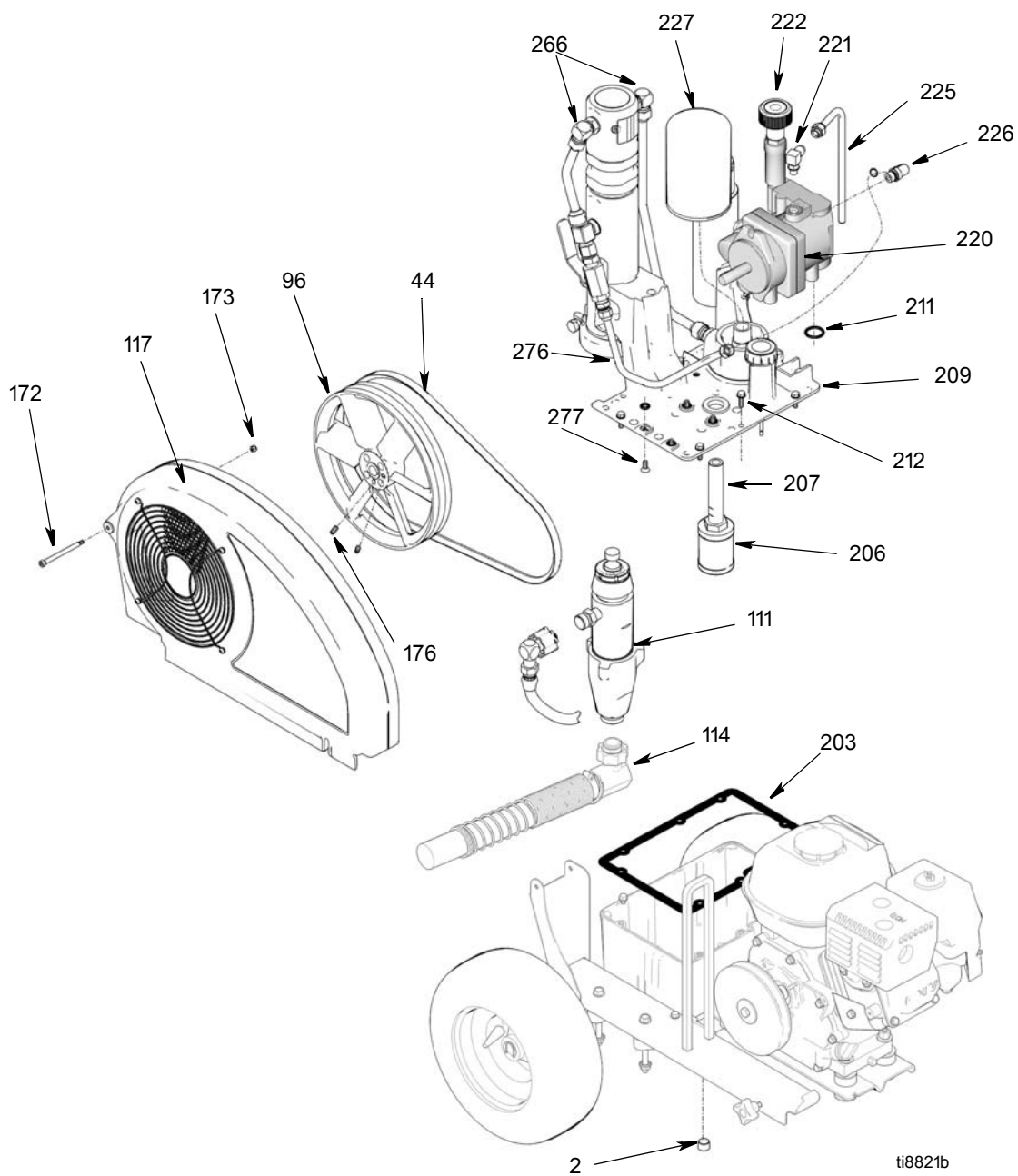


Αφήστε το υδραυλικό σύστημα να κρυώσει πριν να ξεκινήσει η λειτουργία.

1. **Εκτονώστε την πίεση**, σελίδα 7.
2. Τοποθετήστε δοχείο συλλογής ή κουρέλια κάτω από το μηχάνημα βαφής για τη συλλογή του υδραυλικού λαδιού που διαρρέει κατά την επισκευή.
3. Αφαιρέστε το πώμα αποστράγγισης (2) και το φίλτρο λαδιού (227) και αφήστε το υδραυλικό λάδι να αποστραγγιστεί.
4. Σχ. 2. Αποσυνδέστε τον σωλήνα αναρρόφησης (114).
5. Αποσυνδέστε την αντλία (111), σελίδα 15.
6. Αφαιρέστε τον κοχλία (172), το περικόχλιο (173) και τον προφυλακτήρα του ιμάντα (117).
7. Ανασηκώστε τον κινητήρα και αφαιρέστε τον ιμάντα (44).
8. Αφαιρέστε τους δύο κοχλίες ρύθμισης (176) και την τροχαλία ανεμιστήρα (96).
9. Αφαιρέστε τον σωλήνα αποστράγγισης του κιβωτίου (225).
10. Αφαιρέστε το γωνιωμένο εξάρτημα (221).
11. Αφαιρέστε τον σωλήνα (276) από το γωνιωμένο εξάρτημα (226). Αφαιρέστε το γωνιωμένο εξάρτημα (226) από την υδραυλική αντλία (220).
12. Αφαιρέστε τους οκτώ κοχλίες (212) το κάλυμμα του δοχείου (209), το συγκρότημα φίλτρου (206) και το στεγανοποιητικό παρέμβυσμα (203).
13. Αφαιρέστε τους τέσσερις κοχλίες (277) και την υδραυλική αντλία (220) από το κάλυμμα του δοχείου (209).

### Εγκατάσταση

1. Τοποθετήστε την υδραυλική αντλία (220) στο κάλυμμα του δοχείου (209) με τους τέσσερις κοχλίες (277) και στρέψτε με ροπή 90-110 in-lb (10,1-12,4 N·m).
2. Τοποθετήστε το στεγανοποιητικό παρέμβυσμα (203) και το κάλυμμα του δοχείου (209) με τους οκτώ κοχλίες (212) και στρέψτε με ροπή 110+/-5 in-lb (12,4 +/- 0,5 N·m).
3. Τοποθετήστε το γωνιωμένο εξάρτημα (226) στην υδραυλική αντλία (220). Τοποθετήστε το γωνιωμένο εξάρτημα (226) στον σωλήνα (276). Στρέψτε με ροπή 25 ft-lb (33,9 N·m).
4. Εγκαταστήστε το γωνιωμένο εξάρτημα (221) και στρέψτε με ροπή 15 ft-lb (20,3 N·m).
5. Τοποθετήστε τον σωλήνα αποστράγγισης περιβλήματος (225) και στρέψτε με ροπή 15 ft-lb (20,3 N·m).
6. Τοποθετήστε την τροχαλία ανεμιστήρα (96) με τους δύο κοχλίες ρύθμισης (176).
7. Ανασηκώστε τον κινητήρα και τοποθετήστε τον ιμάντα (44).
8. Τοποθετήστε τον προφυλακτήρα ιμάντα (117) με τον κοχλία (172) και το περικόχλιο (173).
9. Συνδέστε την αντλία (111), σελίδα 15.
10. Σχ. 2. Συνδέστε τον σωλήνα αναρρόφησης (114).
11. Τοποθετήστε το πώμα αποστράγγισης (2) και στρέψτε με ροπή 110 in-lb (12,4 N·m). Τοποθετήστε το φίλτρο λαδιού (227) και σφίξτε κατά 3/4 στροφής αφού το στεγανοποιητικό παρέμβυσμα αγγίξει τη βάση. Γεμίστε την υδραυλική αντλία με υδραυλικό λάδι Graco, σελίδα 6, μέσω της θύρας του γωνιωμένου εξαρτήματος (221). Γεμίστε το δοχείο με το υπόλοιπο υδραυλικό λάδι.
12. Εκκινήστε τον κινητήρα και αφήστε την αντλία να λειτουργήσει σε χαμηλή πίεση για περίπου 5 λεπτά ώστε να εκκενώσει όλο τον αέρα.
13. Ελέγξτε το υδραυλικό λάδι και συμπληρώστε, εάν χρειάζεται.

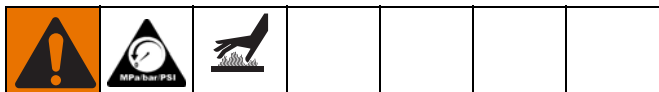


Σχ. 2

# Ιμάντας ανεμιστήρα

(Σχήμα 3)

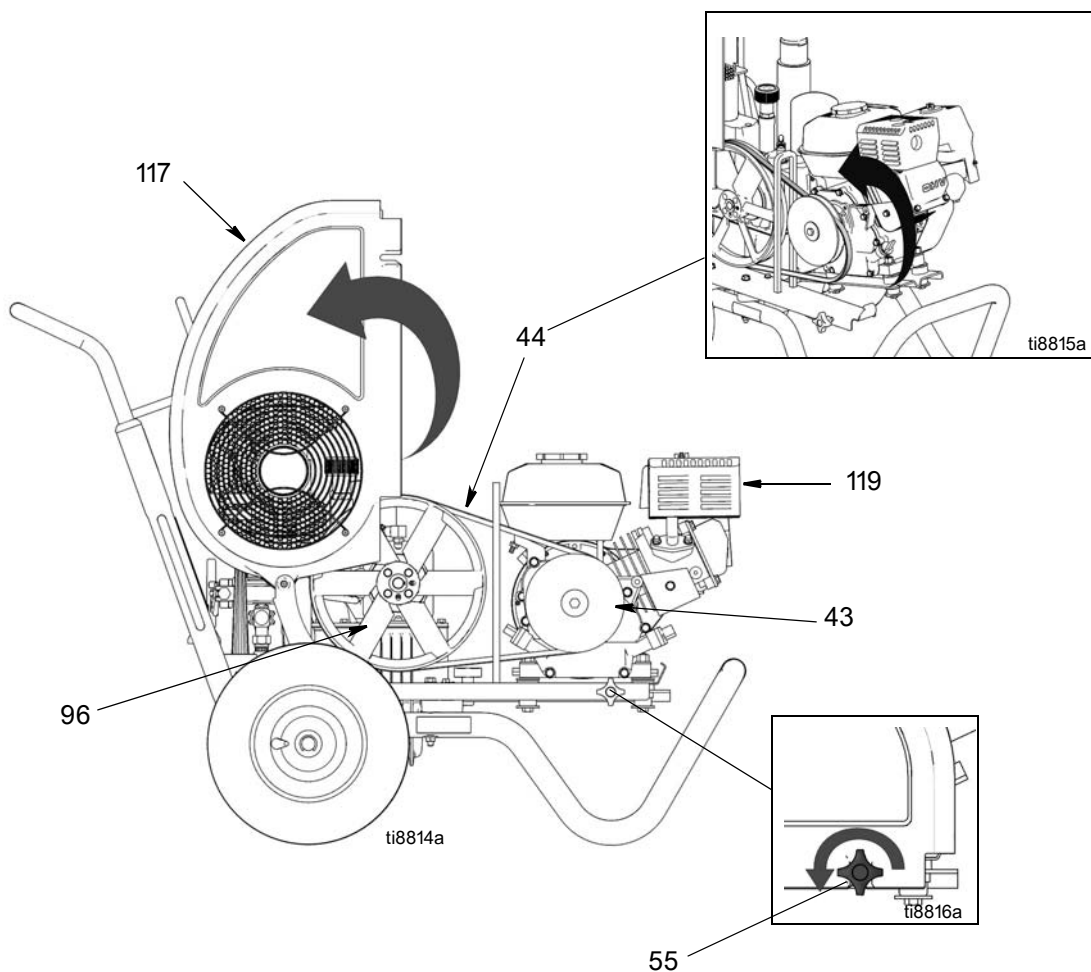
## Αφαίρεση



1. **Εκτονώστε την πίεση**, σελίδα 7.
2. Χαλαρώστε το κουμπί προφυλακτήρα ιμάντα (55).
3. Περιστρέψτε τον προφυλακτήρα ιμάντα (117) προς τα πάνω.
4. Ανασηκώστε τον κινητήρα (119) για να εκτονώσετε την πίεση στον ιμάντα (44).
5. Αφαιρέστε τον ιμάντα από την τροχαλία (43) καθώς και την τροχαλία ανεμιστήρα (96).

## Εγκατάσταση

1. Τυλίξτε τον ιμάντα (44) γύρω από την τροχαλία συστήματος κίνησης (43) καθώς και την τροχαλία ανεμιστήρα (96).
2. Αφήστε τον κινητήρα (119) να χαμηλώσει για να τανύσετε τον ιμάντα.
3. Περιστρέψτε τον προφυλακτήρα ιμάντα (117) προς τα κάτω.
4. Σφίξτε το κουμπί προφυλακτήρα ιμάντα (55).



Σχ. 3

# Κινητήρας

(Σχήμα 4)

## Αφαίρεση

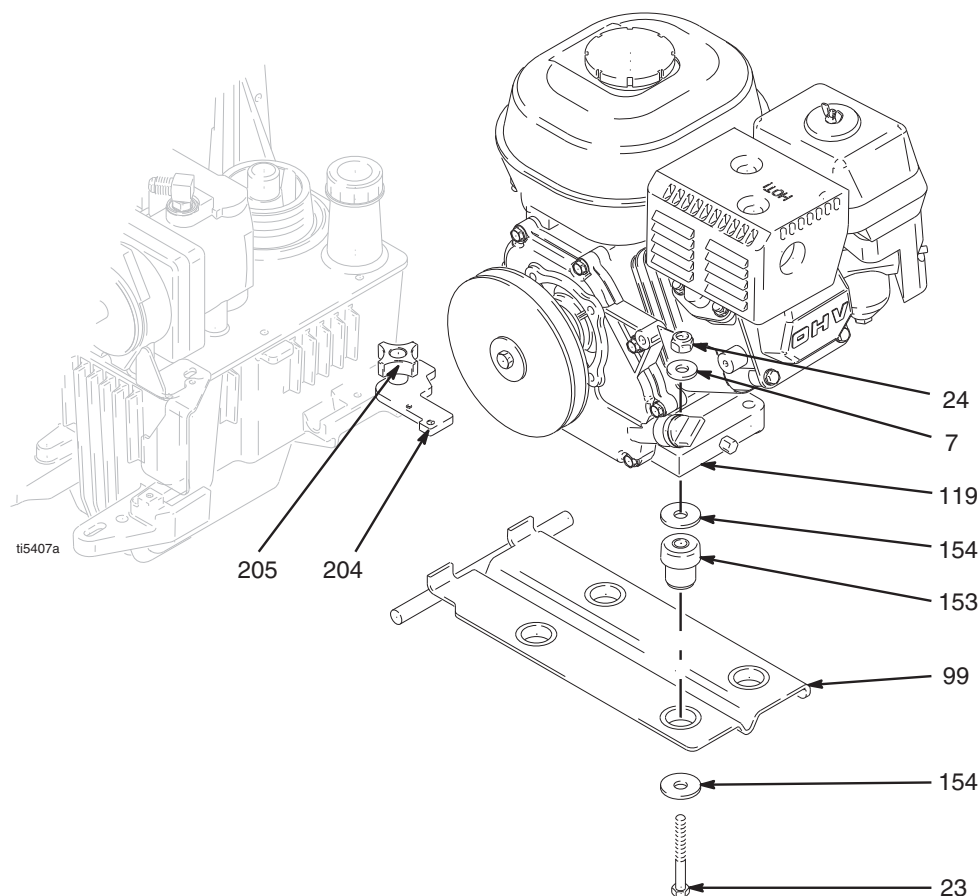
**ΣΗΜΕΙΩΣΗ:** Όλες οι εργασίες επισκευών επί του κινητήρα πρέπει να διεξάγονται μόνο από εγκεκριμένο αντιπρόσωπο της HONDA.



1. Εκτονώστε την πίεση, σελίδα 7.
2. Αφαιρέστε τον **Ιμάντα ανεμιστήρα**, σελίδα 10.
3. Χαλαρώστε το περικόχλιο κινητήρα (205). Στρέψτε το μπλοκ στήριξης κινητήρα (204) προς τα έξω.
4. Αφαιρέστε τον κινητήρα (119) και την πλάκα διακόπτη (99) από το μηχάνημα βαφής.
5. Αφαιρέστε τους τέσσερις κοχλίες (23), τις ροδέλες (7) και τα περικόχλια (24) και αφαιρέστε την πλάκα διακόπτη (99), τους αποσβεστήρες κραδασμών (153) και τις ροδέλες (154) από τον κινητήρα (119).

## Εγκατάσταση

1. Τοποθετήστε την πλάκα διακόπτη (99), τους αποσβεστήρες κραδασμών (153) και τις ροδέλες (154) στον κινητήρα (119) με τους τέσσερις κοχλίες (23), τις ροδέλες (7) και τα περικόχλια (24) και σφίξτε με ροπή 125 in-lb (14,1 N·m).
2. Τοποθετήστε τον κινητήρα και την πλάκα διακόπτη (99) στο μηχάνημα βαφής.
3. Στρέψτε το μπλοκ στήριξης κινητήρα (204) προς τα μέσα. Σφίξτε το περικόχλιο κινητήρα (205).
4. Τοποθετήστε τον **Ιμάντα ανεμιστήρα**, σελίδα 10.



Σχ. 4

# Επανασυναρμολόγηση υδραυλικού κινητήρα

(Σχήμα 5)

## Αφαίρεση



1. **Εκτονώστε την πίεση**, σελίδα 7.
2. Τοποθετήστε δοχείο συλλογής ή κουρέλια κάτω από το μηχάνημα βαφής για τη συλλογή του υδραυλικού λαδιού που διαρρέει κατά την επισκευή.
3. **Μοντέλα GH130:**  
- Ακολουθήστε τα βήματα 2-5, σύμφωνα με τις οδηγίες αφαίρεσης της αντλίας, σελίδα 17.

### Μοντέλα GH200, GH230, GH300:

- Ακολουθήστε τα βήματα 4-8, σύμφωνα με τις οδηγίες αφαίρεσης της αντλίας, σελίδα 18.
4. Αφαιρέστε τους υδραυλικούς σωλήνες (271, 288) από τα συνδετικά (266) στην άνω αριστερά και δεξιά πλευρά του υδραυλικού κινητήρα.
  5. Χαλαρώστε το ασφαλιστικό περικόχλιο (264).
  6. Ξεβιδώστε και αφαιρέστε το καπάκι του υδραυλικού κινητήρα (265).
  7. Ολισθήστε τον άξονα του εμβόλου/συγκρότημα του καπακιού του υδραυλικού κινητήρα (A) από τον κύλινδρο του (263).
  8. Αφαιρέστε το μαγνητικό ζεύγος (257).



### ΚΙΝΔΥΝΟΣ ΑΠΟ ΕΚΤΙΝΑΣΣΟΜΕΝΑ ΜΕΡΗ

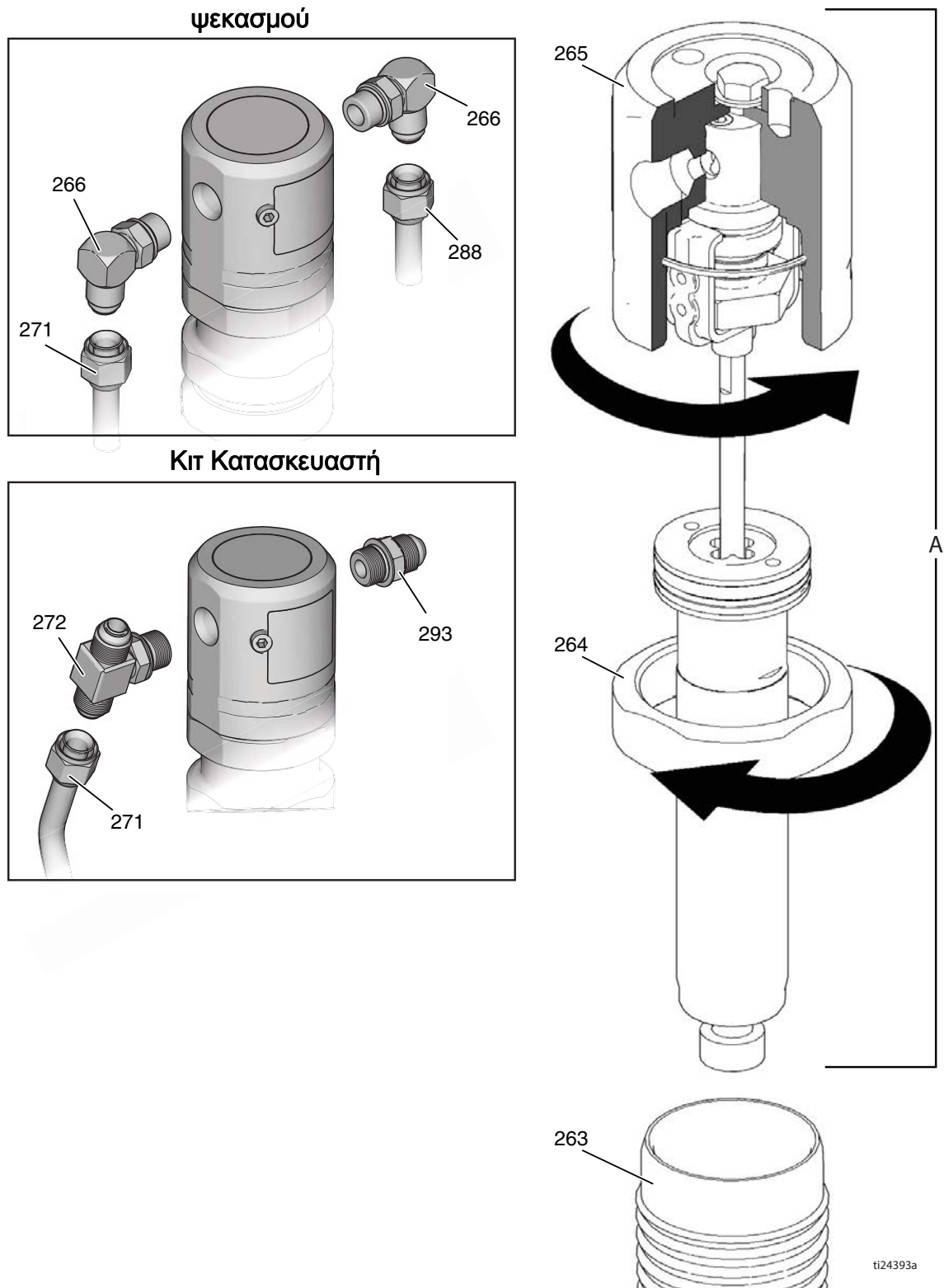
Το ελατήριο συγκράτησης έχει υψηλό δυναμικό ενέργειας. Εάν το ελατήριο συγκράτησης απελευθερωθεί χωρίς τη δέουσα προσοχή, μπορεί αυτό και οι μπίλιες να εκτιναχτούν στα μάτια του ατόμου που πραγματοποιεί την αποσυναρμολόγηση. Φοράτε γυαλιά ασφαλείας όταν αφαιρείτε ή τοποθετείτε το ελατήριο συγκράτησης και τις μπίλιες. Αν δε φοράτε γυαλιά ασφαλείας κατά την αφαίρεση του ελατηρίου συγκράτησης, μπορεί να προκληθεί τραυματισμός των ματιών ή τύφλωση.

## Εγκατάσταση



### ΚΙΝΔΥΝΟΣ ΑΠΟ ΕΚΤΙΝΑΣΣΟΜΕΝΑ ΜΕΡΗ

1. Ολισθήστε το συγκρότημα άξονα του εμβόλου στον κύλινδρο του υδραυλικού κινητήρα (263).
  2. Βιδώστε το καπάκι του υδραυλικού κινητήρα (265) μέχρι αυτό να φθάσει στο κατώτατο σημείο. Ξεβιδώστε το καπάκι υδραυλικού κινητήρα μέχρι η είσοδος και η έξοδος να ευθυγραμμιστούν με τα συνδετικά των υδραυλικών σωλήνων και η οπή ελέγχου του καπακιού να είναι στραμμένη προς τον προφυλακτήρα του ιμάντα (117).
  3. Στρέψτε το ασφαλιστικό περικόχλιο (264) πάνω στο καπάκι του υδραυλικού κινητήρα (265) με ροπή 150 ft-lb (17 N·m).
  4. Σχ. 5. Τοποθετήστε τους υδραυλικούς σωλήνες (271, 288) στα συνδετικά (266) στην άνω αριστερή και δεξιά πλευρά του υδραυλικού κινητήρα και στρέψτε με ροπή 40 ft-lb (54,2 N·m).
  5. **Μοντέλα GH130:**  
- Ακολουθήστε το βήμα 2, σύμφωνα με τις οδηγίες εγκατάστασης της αντλίας, σελίδα 17.
- Μοντέλα GH200, GH230, GH300:**  
- Ακολουθήστε τα βήματα 2-7, σύμφωνα με τις οδηγίες εγκατάστασης της αντλίας, σελίδα 19.
6. Εκκινήστε τον κινητήρα και αφήστε την αντλία να λειτουργήσει για 30 δευτερόλεπτα. Θέστε τον κινητήρα στη θέση OFF. Ελέγξτε τη στάθμη του λαδιού και γεμίστε με υδραυλικό λάδι Graco, σελίδα 6.



Σχ. 5



# Υδραυλικό λάδι/Αλλαγή φίλτρου

(Σχήμα 6)

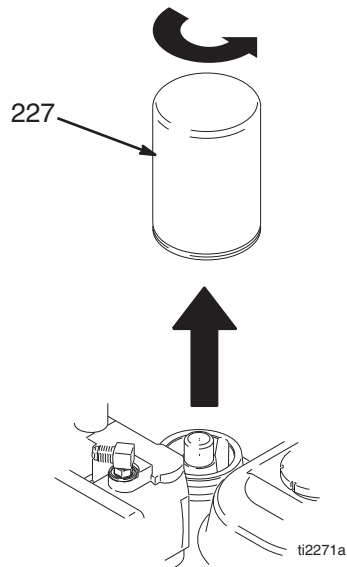
## Αφαίρεση



1. **Εκτονώστε την πίεση**, σελίδα 7.
2. Τοποθετήστε το δοχείο συλλογής ή κουρέλια κάτω από το μηχάνημα βαφής για τη συλλογή του υδραυλικού λαδιού που αποστραγγίζεται.
3. Αφαιρέστε το πώμα αποστράγγισης (2), σελίδα 26. Αφήστε το υδραυλικό λάδι να αποστραγγιστεί.
4. Ξεβιδώστε αργά το φίλτρο (227) – το λάδι ρέει στο αυλάκι και αποστραγγίζεται από πίσω.

## Εγκατάσταση

1. Τοποθετήστε το πώμα αποστράγγισης (2) και το φίλτρο λαδιού (227). Σφίξτε το φίλτρο κατά 3/4 μετά την επαφή του στεγανοποιητικού παρεμβύσματος με τη βάση.
2. Γεμίστε με πέντε κουώρτ (τέταρτο του γαλονιού) υδραυλικού λαδιού Graco 169236 (5 γαλόνια/20 λίτρα) ή 207428 (1 γαλόνι/3,8 λίτρα).
3. Ελέγξτε τη στάθμη του λαδιού.



Σχ. 6

# Αντλία βαφής

GH130 μόνο  
(Σχήματα 7-12)

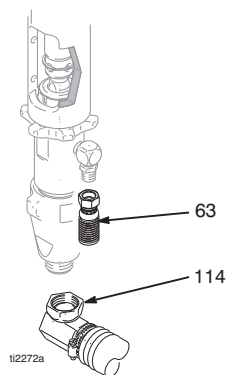
Βλέπε εγχειρίδιο 311845 για οδηγίες επισκευής αντλίας.

## Αφαίρεση

- Ξεπλύνετε την αντλία.
- Εκτονώστε την πίεση**, σελίδα 7.

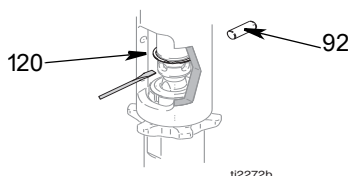


- (Σχ. 7) Αφαιρέστε τον σωλήνα αναρρόφησης (114) και τον ελαστικό σωλήνα χρώματος (63) (αφαιρέστε στο τέρμα της περιστροφής).



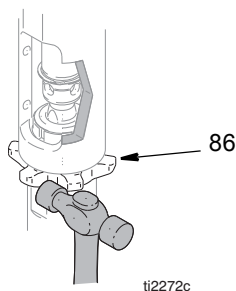
Σχ. 7

- (Σχ. 8) Πιέστε τον δακτύλιο συγκράτησης (120) προς τα πάνω. Πιέστε προς τα έξω τον πείρο (92).



Σχ. 8

- (Σχ. 9) Χαλαρώστε το ασφαλιστικό περικόχλιο (86). Ξεβιδώστε την αντλία (111).



Σχ. 9

## Εγκατάσταση

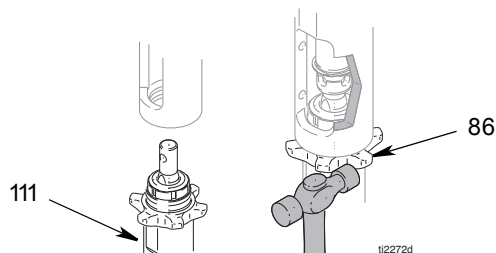


Σε περίπτωση που η περόνη (92) χαλαρώσει, τα εξαρτήματα ενδέχεται να αποκολληθούν και να εκτοξευθούν στον αέρα προκαλώντας σοβαρό τραυματισμό ή υλικές ζημιές. Βεβαιωθείτε ότι η περόνη έχει εγκατασταθεί σωστά.

### ΠΡΟΣΟΧΗ

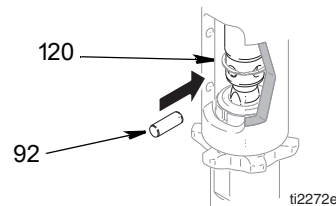
Σε περίπτωση που, κατά τη λειτουργία του μηχανήματος, το ασφαλιστικό περικόχλιο (86) χαλαρώσει, θα παρουσιαστεί βλάβη στα σπειρώματα του περιβλήματος του ρουλεμάν και στο μηχανισμό μετάδοσης κίνησης. Συσφίξτε το ασφαλιστικό περικόχλιο (86) σύμφωνα με τις οδηγίες.

- (Σχ. 10). Βιδώστε το ασφαλιστικό περικόχλιο (86) έως τη βάση των σπειρωμάτων της αντλίας (111). Βιδώστε πλήρως την αντλία (111) στην πολλαπλή. Ξεβιδώστε την αντλία (111) από την πολλαπλή μέχρις ότου η έξοδος να ευθυγραμμιστεί με τον ελαστικό σωλήνα. Σφίξτε με το χέρι το ασφαλιστικό περικόχλιο (86) και, στη συνέχεια, χτυπήστε ελαφρά στρέφοντας κατά 1/8 έως 1/4 με σφυρί ή στρέψτε με ροπή 75 ft-lb (101 N-m).



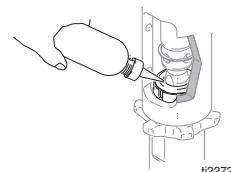
Σχ. 10

- (Σχ. 11). Τραβήξτε αργά το σχοινί εκκίνησης του κινητήρα μέχρι η οπή του πείρου του άξονα αντλίας να ευθυγραμμιστεί με την οπή του υδραυλικού άξονα. Σχ. 8. Πιέστε τον πείρο (92) στην οπή. Πιέστε τον δακτύλιο συγκράτησης (120) στο αυλάκι.



Σχ. 11

- (Σχ. 12). Γεμίστε το περικόχλιο στεγανοποίησης με Graco TSL.



Σχ. 12

# Αντλία βαφής ProConnect

GH200/230/300 μόνο

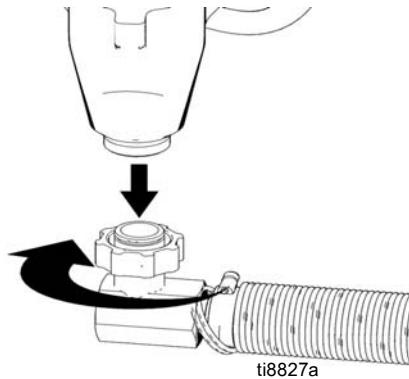
(Σχήματα 13-27)

Για την επισκευή της αντλίας, βλέπε εγχειρίδιο αντλίας 311845.

## Αφαίρεση

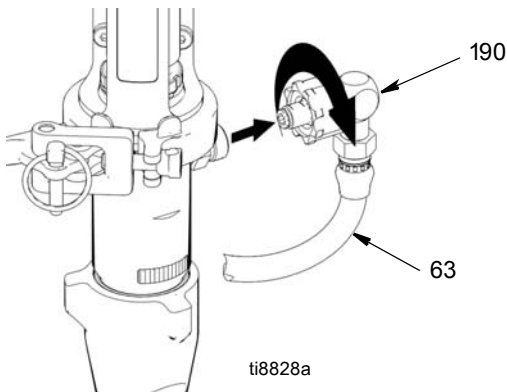


1. Ξεπλύνετε την αντλία.
2. Εκτονώστε την πίεση, σελίδα 7.
3. (Σχ. 13) Αφαιρέστε τον ελαστικό σωλήνα αναρρόφησης (114).



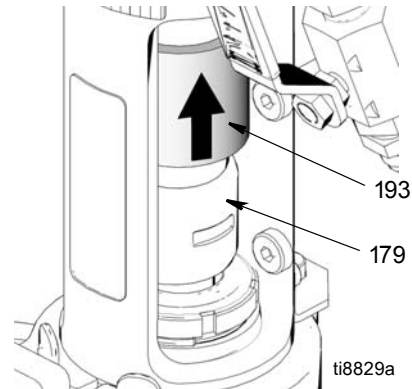
Σχ. 13

4. (Σχ. 14) Αφαιρέστε το συνδετικό ελαστικού σωλήνα χρώματος (190) και τον ελαστικό σωλήνα χρώματος (63) από το συνδετικό αντλίας.



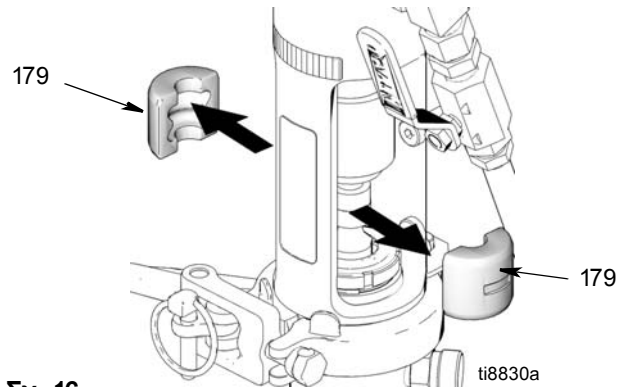
Σχ. 14

5. (Σχ. 15) Ολισθήστε το κάλυμμα του συζεύκτη (193) προς τα πάνω μέχρις ότου να εκτεθούν πλήρως οι συζεύκτες άξονα (179).



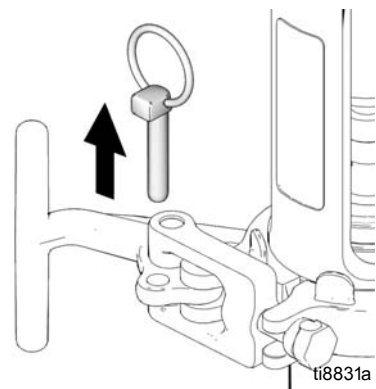
Σχ. 15

6. (Σχ. 16) Αφαιρέστε τους συζεύκτες άξονα (179).



Σχ. 16

7. (Σχ. 17) Αφαιρέστε τον πείρο.

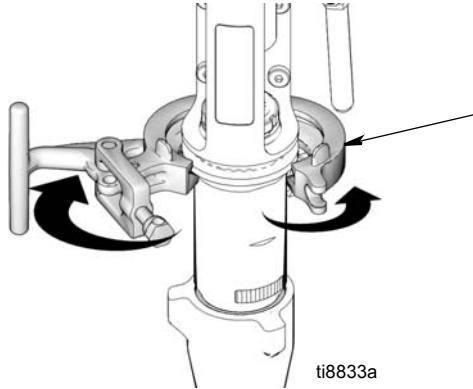


Σχ. 17

**ΠΡΟΣΟΧΗ**

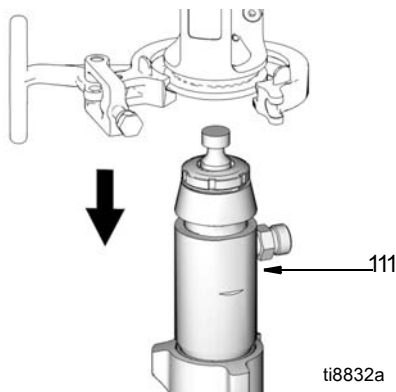
Στηρίξτε την αντλία με το χέρι σας πριν να ανοίξετε τη χειρολαβή T.

8. (Σχ. 18) Ανοίξτε τον σφιγκτήρα (247).



**Σχ. 18**

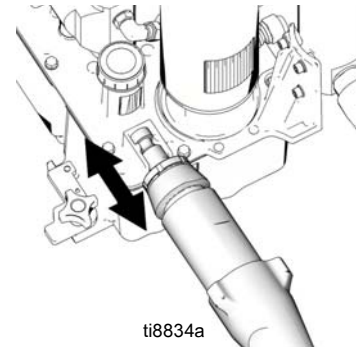
9. (Σχ. 19) Αφαιρέστε την αντλία (111) από τη μονάδα.



**Σχ. 19**

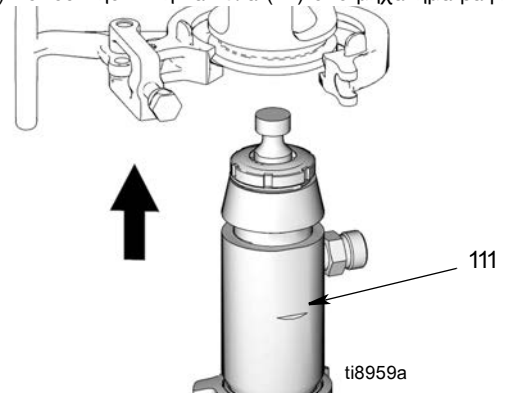
**Εγκατάσταση**

1. (Σχ. 20) Εάν χρειαστεί, τοποθετήστε τον άξονα της αντλίας στη μήτρα προσαρμογής και τραβήξτε για να επιμηκύνετε τον άξονα.



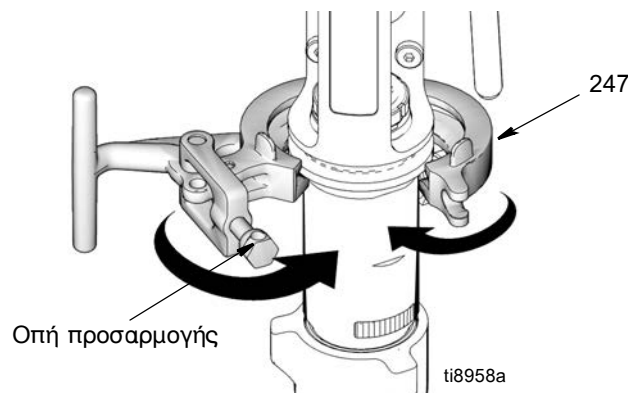
**Σχ. 20**

2. (Σχ. 21) Τοποθετήστε την αντλία (111) στο μηχανήμα βαφής.



**Σχ. 21**

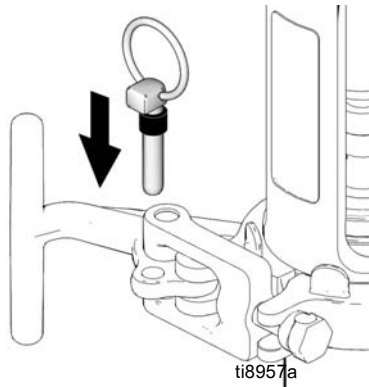
3. (Σχ. 22) Κλείστε τον σφιγκτήρα (247) γύρω από την αντλία (111) και ωθήστε τον κλειστό.



**Σχ. 22**

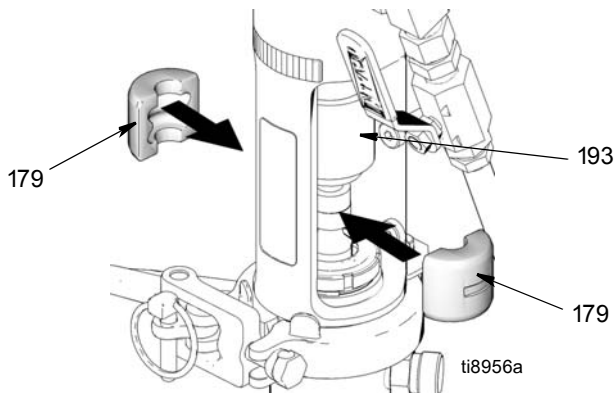
**ΣΗΜΕΙΩΣΗ:** Μπορείτε να προσαρμόσετε τη δύναμη κλεισίματος στη χειρολαβή T, εάν χρειάζεται, εισάγοντας τον πείρο στην οπή προσαρμογής και περιστρέφοντας.

4. (Σχ. 23) Τοποθετήστε τον πείρο.



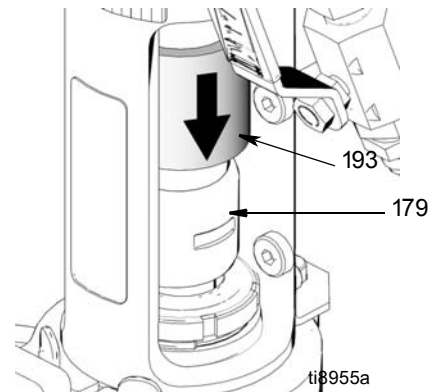
Σχ. 23

5. (Σχ. 24) Ολισθήστε το κάλυμμα του συζεύκτη (193) προς τα πάνω για να φανεί ο άξονας της αντλίας. Τοποθετήστε τους συζεύκτες άξονα (179) πάνω από τον άξονα.



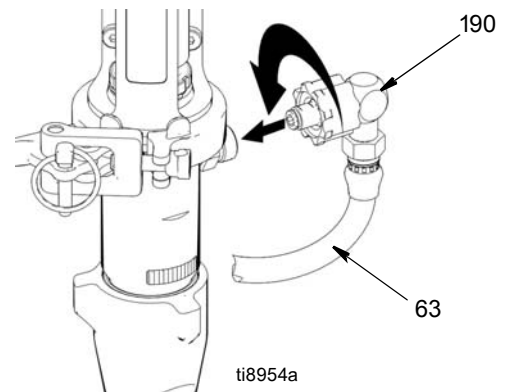
Σχ. 24

6. (Σχ. 25) Ολισθήστε το κάλυμμα συζεύκτη (193) προς τα κάτω και πάνω από τους συζεύκτες άξονα (179).



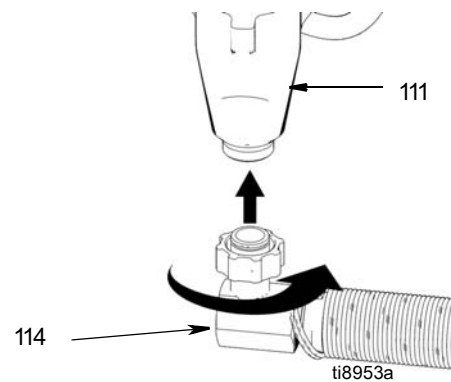
Σχ. 25

7. (Σχ. 26) Ανοίξτε τον σφιγκτήρα και ευθυγραμμίστε την έξοδο της αντλίας με το συνδετικό ελαστικού σωλήνα (190). Τοποθετήστε το συνδετικό του ελαστικού σωλήνα χρώματος (190) και τον ελαστικό σωλήνα χρώματος (63) στο σύνδεσμο της αντλίας και κλείστε τον σφιγκτήρα.



Σχ. 26

8. (Σχ. 27) Τοποθετήστε τον ελαστικό σωλήνα αναρρόφησης (114) στη βάση της αντλίας (111).



Σχ. 27







## Λίστα εξαρτημάτων – Όλα τα μηχανήματα βαφής

Ref	Part	Description	Qty	Ref	Part	Description	Qty
35	112827	BUTTON, snap	2	174	110838	NUT, hex	2
39	119420	WHEEL, pneumatic, GH130 & 200	2	180	116038	WASHER, wave spring, GH130 & 200	2
	119408	WHEEL, pneumatic, GH230 & 300	2				
54	156306	WASHER, flat, GH130 & 200	2	182	101354	PIN, spring, straight, GH130 & 200	2
	111841	WASHER, plain, 5/8, GH230 & 300	2		108068	PIN, spring, straight, GH230 & 300	2
57	15C780	HANDLE, GH130	1	199	803298	SCREW, hex head, GH130 & 200	2
58	15C972	PIN, grooved, GH130	1		867539	SCREW, hex head, GH230 & 300	2
59	224807	BASE, valve, GH130	1	200	100527	WASHER	4
60	235014	VALVE, replacement, kit, GH130	1	213	119426	SCREW	3
61◆	15E022	SEAT, valve, GH130	1	215	198841	RETAINER	1
62◆	277364	GASKET, seat, valve, GH130	1	216	100084	BALL, metallic	1
63	243814	HOSE	1	217	116967	SPRING, compression	1
70	120211	CLIP, retaining, GH130 & 200	2	227	246173	FILTER, oil, spin on	1
	15B563	CLIP, retaining, GH230 & 300	2	228‡	15E599	HOUSING	1
75	15J645	WASHER, GH130 & 200	2	229‡	100040	PLUG, pipe	1
	183350	WASHER, GH230, & 300	2	230a	164672	ADAPTER (GH 130, 200) 1/4 npsm (m) hose connection	1
79▲	189246	LABEL	1				
81	192027	SLEEVE, cart	2	230b‡	162485	ADAPTER (GH 230, 300) 3/8 npsm (m) hose connection	1
91▲	194317	LABEL	1				
103	288732	HOSE, drain	1	231‡	244067	FILTER, fluid	1
112	24M397	HANDLE, cart	1	232‡	15C766	TUBE, diffusion	1
116	288169	FRAME, cart, GH130 & 200	1	233‡	117285	PACKING, o-ring	1
	248815	CART, frame, GH230 & 300	1	234‡	15C765	CAP, filter	1
121	116756	ELBOW	1				
132	109032	SCREW, mach, pnh	4				
150‡	245103	VALVE, drain, GH200, 230, 300	1				
150a★	193710	SEAL, valve	1				
150b★	193709	SEAT, valve	1				
150c★	114797	GASKET	1				
150d★		VALVE, assembly	1				
150e★	114708	SPRING, compression	1				
150f★	15G563	HANDLE, valve	1				
150g★	116424	NUT, cap, hex hd	1				

▲ Οι ετικέτες Κινδύνου και Προειδοποίησης διατίθενται δωρεάν

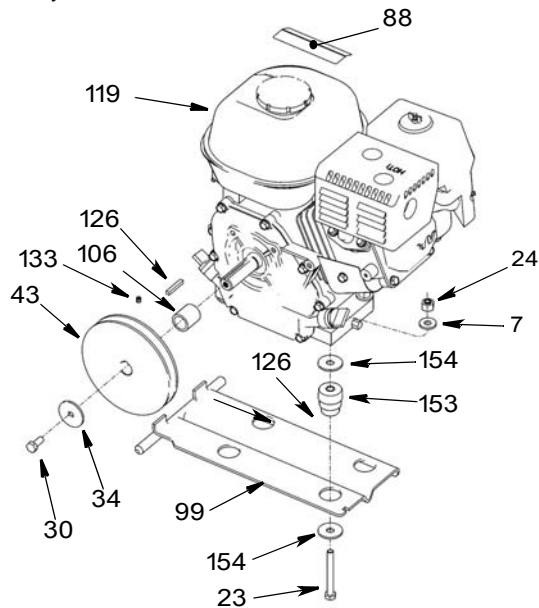
◆ Το κιτ αντικατάστασης βαλβίδας αποστράγγισης 235014 περιλαμβάνει

★ Το κιτ αντικατάστασης βαλβίδας αποστράγγισης 235103 περιλαμβάνει

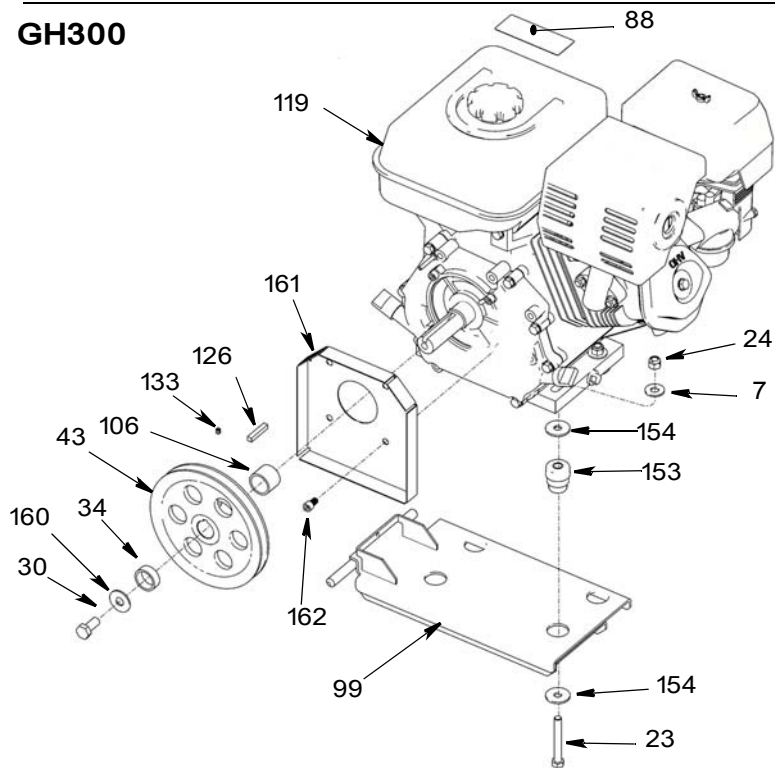
‡ Περιλαμβάνεται στο Κιτ αντικατάστασης φίλτρου 24W753

## Σχέδιο εξαρτημάτων - Κινητήρες

### GH130, 200, 230



### GH300



ti8813a

## Λίστα εξαρτημάτων– Κινητήρες

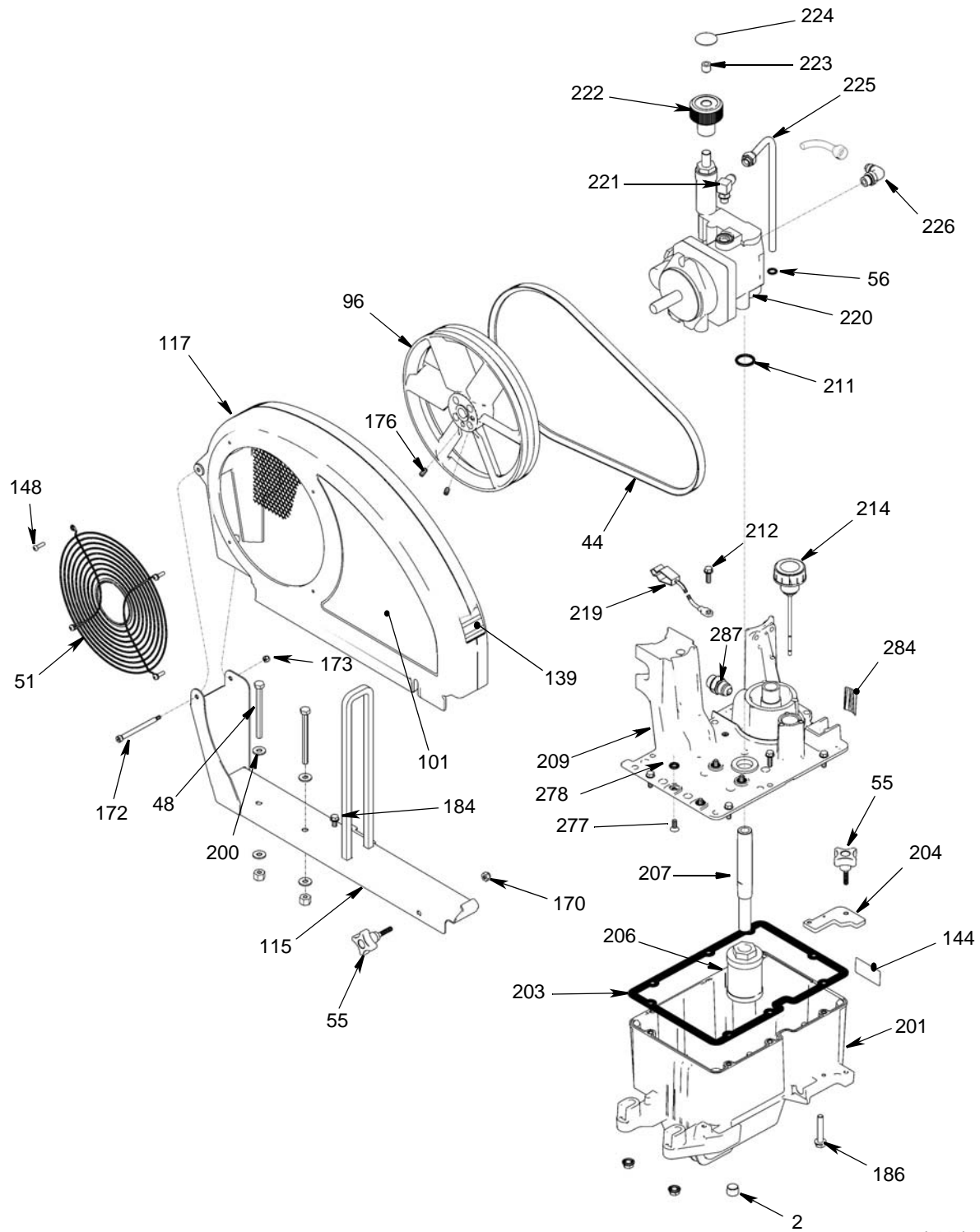
Ref	Part	Description	Qty
7	100023	WASHER,flat, GH130, 200 & 230	4
	100132	WASHER, flat, GH300	4
23	113664	SCREW,cap,hex hd, GH130, 200 & 230	4
	106212	SCHREW, cap, hex hd, GH300	4
24	110838	NUT,lock, GH130, 200 & 230	4
	101566	NUT, lock, GH300	4
30	108842	SCREW,cap,hex hd, GH130, 200 & 230	1
	116645	SCREW, cap, hex hd, GH300	1
34	112717	WASHER,GH130, 200 & 230	1
	119438	WASHER, GH300	1
43	116908	PULLEY,5.50 in, GH130, 200 & 230	1
	119401	PULLEY, GH300	1
88▲	194126	LABEL	1
99	15F157	BRACKET,mounting, engine, GH130, 200 & 230	1
	15E583	BRACKET, mounting, engine, GH300	1
106	15B314	SLEEVE,motor shaft, GH130, 200 & 230	1
	15E586	SLEEVE, motor shaft, GH300	1
119*	120590	ENGINE, gasoline, 120 cc, Honda, GH130	1
	802264	ENGINE,gasoline, 160 cc, GH200	1
	116298	ENGINE, gasoline, 200 cc, Honda, GH230	1
	803900	ENGINE, gasoline, 270 cc, Honda, GH300	1
126	117632	KEY,square,3/16 X 1.25, GH130, 200 & 230	1
	119484	KEY, parallel, square, GH300	1
133	100002	SCREW,set,sch	1
153	15E888	DAMPENER,motor mount, GH130, 200 & 230	4
	195515	DAMPENER, motor mount, GH300	4
154	108851	WASHER,plain	8
160	15E764	SPACER, GH300	1
161	15E973	SHIELD, GH300	1
162	C20010	SCREW, GH300	5

\*Κιτ επισκευής κινητήρα:

288678	120 cc (4,0 HP)
248943	160 cc (5,5 HP)
248944	200 cc (6,5 HP)
248945	270 cc (9,0 HP)

▲ Οι ετικέτες Κινδύνου και Προειδοποίησης διατίθενται δωρεάν

## Σχέδιο εξαρτημάτων – Όλα τα μηχανήματα βαφής



ti8823b

## Λίστα εξαρτημάτων – Όλα τα μηχανήματα βαφής

Ref	Part	Description	Qty				
				186	120655	SCREW,mach,hex washer head, GH130 & 200	2
2	101754	PLUG	1		17D142	SCREW,mach,hex washer head, GH230 & 300	2
44	119433	BELT, GH130, 200, 230	1				
	119432	BELT, GH300	1	200	100527	WASHER	2
48	803298	SCREW, hex head, GH130 & 200	2	201	15J513	TANK,reservoir	1
	867539	SCREW, hex head, GH230 & 300	2	202	101754	PLUG,pipe	1
51	117284	GRILL,fan guard	1	203	120604	GASKET,reservoir	1
55	15D862	NUT,hand	2	204	15E476	BRACKET,retainer, motor	1
56	154594	O-RING	1	206	116919	FILTER	1
96	15E410	PULLEY,fan	1	207	15E587	TUBE,suction	1
99	15F157	BRACKET,mounting, engine, GH130, 200 & 230	1	208	154594	PACKING,o-ring	1
	15E583	BRACKET, mounting, engine, GH300	1	209	15J363	COVER,reservoir	1
101▲	15K431	LABEL, GH130	1	211	156401	PACKING,o-ring	1
	15K433	LABEL, GH200	1	212	119426	SCREW	8
	15K435	LABEL, GH230	1	214	120726	CAP,breather, filler	1
	15K437	LABEL, GH300	1	219	237686	WIRE,ground with clamp	1
115	288261	RAIL,belt guard, assembly, GH130 & 200	1	220	288733	PUMP,hydraulic. GH130	1
	288393	RAIL, belt guard, assembly, GH230 & 300	1		246178	PUMP, hydraulic, GH200	
117	288734	GUARD,belt assembly, painted, GH130 & 200	1		249003	PUMP, hydraulic, 230/300	
	248973	GUARD, belt, assembly, painted, GH230 & 300	1	221	110792	FITTING,elbow, male, 90°	1
139▲	198492	LABEL	1	222	15B438	KNOB,pressure	1
144▲	15K440	LABEL	1	223	117560	SCREW,set, socket head	1
148	115477	SCREW,mach,torx pan hd	4	224▲	15A464	LABEL,control	1
170	102040	NUT,lock,hex	1	225	198699	TUBE,hydraulic, case drain	1
172	119434	SCREW,shoulder, socket head	1	226	116829	FITTING,elbow, with o-rings	1
173	116969	NUT,lock	1	277	117471	SCREW	4
176	120087	SCREW,set, 1/4 X 1/2	2	278	107188	PACKING, o-rings	4
184	260212	SCREW,hex washer hd,thd form	1	284▲	198585	LABEL	1
				287	120184	FITTING	1

▲ Οι ετικέτες Κινδύνου και Προειδοποίησης διατίθενται δωρεάν



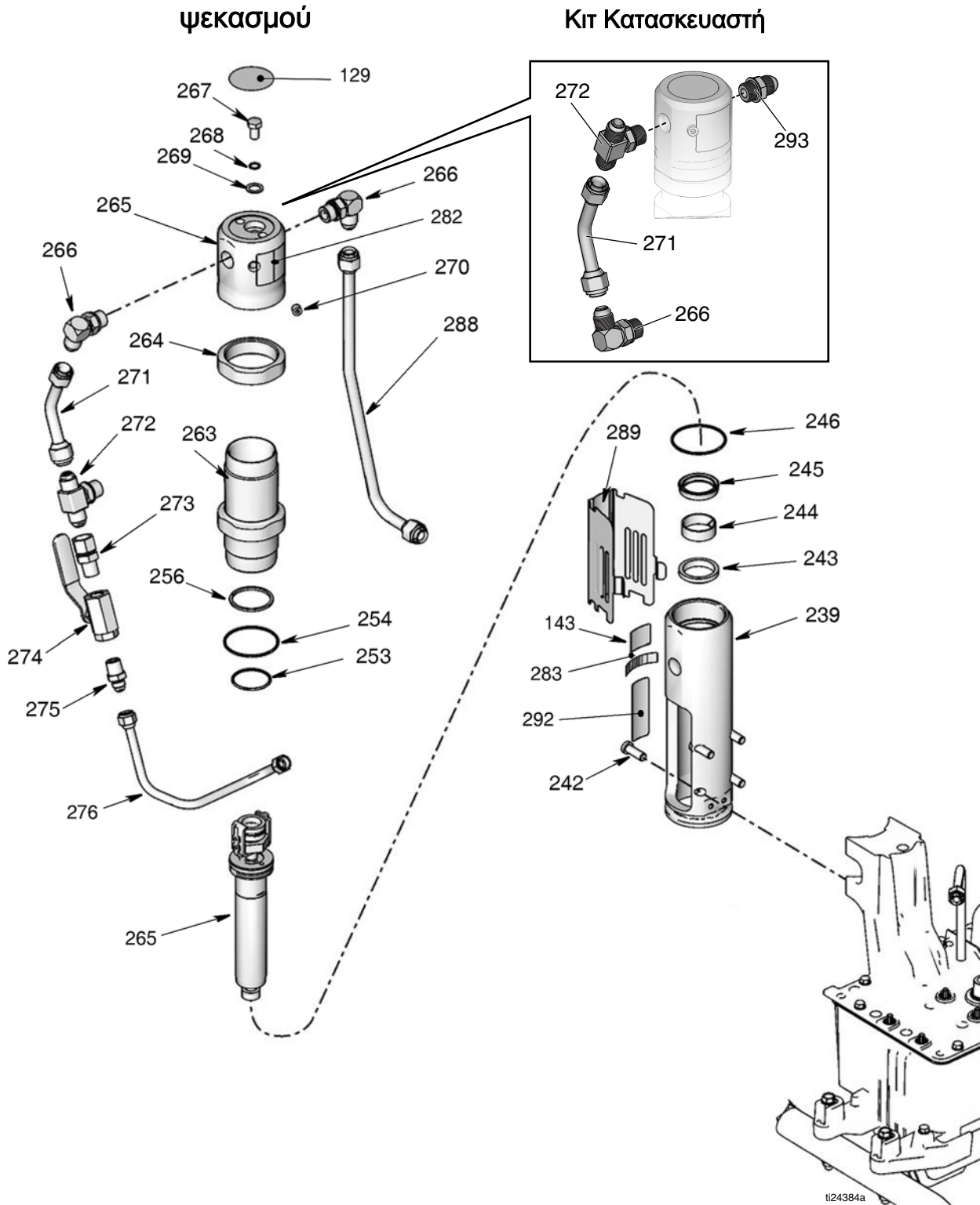
## Λίστα εξαρτημάτων – ψεκασμού, Κιτ Κατασκευαστή

Ref	Part	Description	Qty
63	243814	HOSE, coupled	1
86	193031	NUT, retaining, GH130	1
89	15D000	CLIP, drain line	1
92	15J141	PIN, pump, GH130	1
103	288732	KIT, drain hose	1
110	241920	DEFLECTOR, threaded	1
111	24B748	PUMP, kit, displacement, GH130	1
	288467	PUMP, kit, displacement, GH200	1
	288468	PUMP, kit, displacement, GH230 & 300	1
114	288251	HOSE, suction, 5 gallon, GH130	1
	288252	HOSE, suction, 5 gallon, GH200, 230 & 300	1
115	208259	Hose, suction, 30/55 gallon, GH130 (not shown)	1
	289669	HOSE, suction, 30/55 gallon, GH200/230/300 (not shown)	1
120	116551	RING, retaining, GH130	1
122	162485	ADAPTER, nipple, GH130	1
	196178	ADAPTER, nipple, GH130 OEM	1
124	114958	STRAP, tie	4
179	277377	COUPLER	2
186	107505	PACKING, o-ring	1
187	15J413	FITTING, pump, QD	1
188	120583	NUT, hand, GH200/230/300	1
	207123	UNION, swivel, 90° GH130 OEM	1
189	15J410	FITTING, QD	1
190	155699	FITTING, elbow, street, sprayer	1
	196179	FITTING, elbow, street, GH200/230/300 OEM	1
193	15H957	COVER, coupler	1
194	156698	PACKING, o-ring	1
195	119566	WASHER, garden hose	1
196*	288472	INLET FILTER, 10 mesh, standard	1
	289131	INLET FILTER, 16 mesh	1
197*	288480	NUT, strainer, inlet	1
198	117559	O-RING	2
247	288344	CLAMP, pump; GH 200, 230, 300	1
279	105510	WASHER, lock, spring (hi-collar), GH200, GH230, GH300	2
280	101550	SCREW, cap, sch	2
290	288741	KIT, repair, pin/spacer; GH 200, 230, 300	1
291	15J417	BOLT, adjustment; GH 200, 230, 300	1

\* Included in Accessory Kit 288481 (10 mesh) or Accessory Kit 289132 (16 mesh)



# Σχέδιο εξαρτημάτων

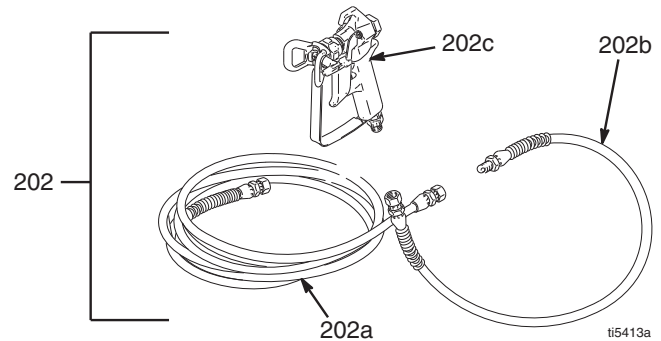


## Κατάλογος Εξαρτημάτων - ψεκασμού, Κιτ Κατασκευαστή

Ref	Part	Description	Qty			
				15E596	TUBE, hydraulic, supply, GH230 & 300	1
129▲◆	15B063	LABEL	1	272◆	117609 FITTING, tee, branch, str thd	1
✓				273	117328 FITTING, nipple, straight	1
143▲◆	15K430	LABEL, GH130	1	274	117441 VALVE, ball	1
	15K432	LABEL, GH200	1	275	116813 FITTING, nipple, hydraulic	1
	15K434	LABEL, GH230	1	276	15J819 TUBE, hydraulic, supply, GH130	1
	15K436	LABEL, GH300	1		15J846 TUBE, hydraulic, supply, GH200	1
239◆	15H953	MANIFOLD, GH130	1		15J864 TUBE, hydraulic, supply, GH230, GH300	1
	15J278	MANIFOLD, GH200	1	282▲◆	15B804 LABEL	1
	15J279	MANIFOLD, GH230 & 300	1	✓		
242◆	15B564	SCREW, cap socket	4	283▲◆	192840 LABEL	1
243‡◆	117739	WIPER, rod	1	288	15J824 TUBE, hydraulic, return, GH130	1
244‡◆	112342	BEARING, rod	1		15J845 TUBE, hydraulic, return, GH200	1
245‡◆	112561	PACKING, block	1		15J863 TUBE, hydraulic, return, GH230 & 300	1
246‡◆	117283	PACKING, o-ring	2	289	15J503 SHIELD, rod, model 255095 only	1
253‡◆✓	108014	PACKING, o-ring	1	292◆	15F584 LABEL	1
254‡◆✓	178226	SEAL, piston	1	293	120184 FITTING, straight, OEM kits only	1
256‡◆✓	178207	BEARING, piston	1			
263◆	246176	SLEEVE, hydraulic cylinder, kit, GH130 & 200	1	▲	<i>Οι ετικέτες Κινδύνου και Προειδοποίησης διατίθενται δωρεάν</i>	
	248991	SLEEVE, hydraulic cylinder, kit, GH230 & 300)	1	◆	<i>Το κιτ επισκευής υδραυλικού κινητήρα περιλαμβάνει: 288758 - GH130; 288759 - GH200; 288760 - GH230 &amp; 300</i>	
264◆	15A726	NUT, jam	1	✓	<i>Το κιτ άξονα διαδρομής/εμβόλου περιλαμβάνει: 288735 - GH130; 288736 - GH200; 288737 - GH230 &amp; 300</i>	
265◆	288735	KIT, repair, trip rod, piston; GH130 only	1	‡	<i>Το κιτ στεγανοποίησης 246174 περιλαμβάνει</i>	
	288736	KIT, repair, trip rod, piston; GH 200 only	1			
	288737	KIT, repair, trip rod, piston; GH 230/300 only	1			
266◆	117607	FITTING, elbow std thd	2			
267✓◆	106276	SCREW, cap, hex head	1			
268✓◆	155685	PACKING, o-ring	1			
269✓◆	178179	WASHER, sealing	1			
270✓◆	100139	PLUG, pipe	1			
271◆	198629	TUBE, hydraulic, supply, GH130 & 200	1			

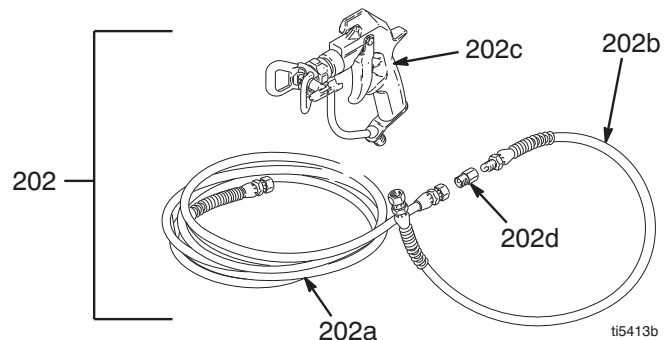
## Μηχανήματα βαφής με πιστόλι ψεκασμού και ελαστικούς σωλήνες GH130 & 200

Ref No.	Part No.	Description	Qty.
202	288489	KIT, gun, Contractor 3300 psi (227 bar, 22.7 MPa) Includes 202a - 202d	1
202a	240794	HOSE, grounded, nylon; 1/4 in. ID; cpld 1/4-18 npsm; 50 foot (15 m); spring guards both ends 3300 psi (227 bar, 22.7 MPa)	1
202b	238358	HOSE, grounded, nylon; 3/16 in. ID; cpld 1/4 npt(m) x 1/4 npsm(f); 3 foot (0.9 m); spring guards both ends 3300 psi (227 bar, 22.7 MPa)	1
202c	288420	Contractor Spray Gun Includes 517 RAC® X SwitchTip and HandTite™ Guard See 311861 for parts	1



## Μηχανήματα βαφής με πιστόλι ψεκασμού και ελαστικούς σωλήνες GH230 & 300

Ref No.	Part No.	Description	Qty.
202	287042	KIT, gun, Silver 3300 psi (227 bar, 22.7 MPa) Includes 202a - 202d	1
202a	240797	HOSE, grounded, nylon; 3/8 in. ID; cpld 3/8-18 npsm; 50 foot (15 m); spring guards both ends 3300 psi (227 bar, 22.7 MPa)	1
202b	241735	HOSE, grounded, nylon; 1/4 in. ID; cpld 1/4 npt(m) x 1/4 npsm(f); 3 foot (0.9 m); spring guards both ends 3300 psi (227 bar, 22.7 MPa)	1
202c	246240	Silver Spray Gun Includes 517 RAC® X SwitchTip and HandTite™ Guard See 311254 for parts	1
202d	159841	ADAPTER, 3/8 X 1/4 in. npt	1



## Τεχνικά Στοιχεία

Σύστημα ψεκασμού	Πίεση υγρού psi (bar)	Χωρητικότητα δεξαμενής υδραυλικού υγρού Γαλόνια (Λίτρα)	Μέγιστη υδραυλική ή πίεση psi (bar)	Κινητήρας cc (HP)	Μέγιστη παροχή gpm (lpm)	Μέγιστο μέγεθος μπεκ	Είσοδος υγρού in.	Σύνδεση εύκαμπτο υ σωλήνα ηpsm (m)	Έξοδος υγρού npt (f)
GH130	3300 (227)	1,25 (4,75)	1510 (104)	120 (4,0)	1,30 (5,9)	0,037	3/4 npt (m)	1/4	3/8
GH200	3300 (227)	1,25 (4,75)	1855 (128)	160 (5,5)	2,15 (9,8)	0,047	1 5/16-12 UN-ZA	1/4	3/8
GH230	3300 (227)	1,25 (4,75)	1855 (128)	200 (6,5)	2,35 (10,7)	0,053	1 5/16-12 UN-ZA	3/8	3/8
GH300	3300 (227)	1,25 (4,75)	1855 (128)	270 (9,0)	3,0 (11,4)	0,057	1 5/16-12 UN-ZA	3/8	3/8

Βασικά διαβρεχόμενα εξαρτήματα συστήματος ψεκασμού:

κοινός χάλυβας με επίστρωση νικελίου και ψευδαργύρου, ανοξείδωτος χάλυβας, PTFE, ακετάλη, επίστρωση χρωμίου, δέρμα, V-Max UHMWPE, ανοξείδωτος χάλυβας, καρβίδιο του βολφραμίου, κεραμικό υλικό, νάιλον, αλουμίνιο

### Ηχητικές στάθμες\*

Κινητήρας	Ηχητική πίεση dB(A)	Ηχητική ισχύς dB(A)
120 cc (4,0 HP)	88	103
160 cc (5,5 HP)	96	110
200 cc (6,5 HP)	96	110
270 cc (9,0 HP)	96	110

\*Μετρημένη υπό συνθήκες μέγιστου, κανονικού φορτίου (μόνο βενζίνη).

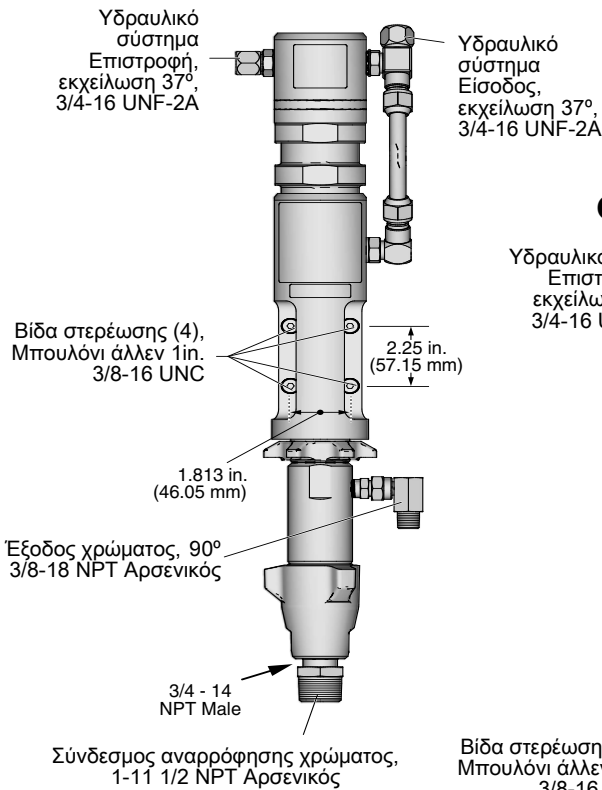
### Διαστάσεις

Σύστημα ψεκασμού	Βάρος lb (kg)	Πλάτος in. (cm)	Μήκος in. (cm)
GH130	155 (70,3)	24 (61)	41 (104,1)
GH200	160 (73,4)	24 (61)	41 (104,1)
GH230	168 (75,6)	24 (61)	48 (121,92)
GH300	195 (87,8)	24 (61)	48 (121,92)

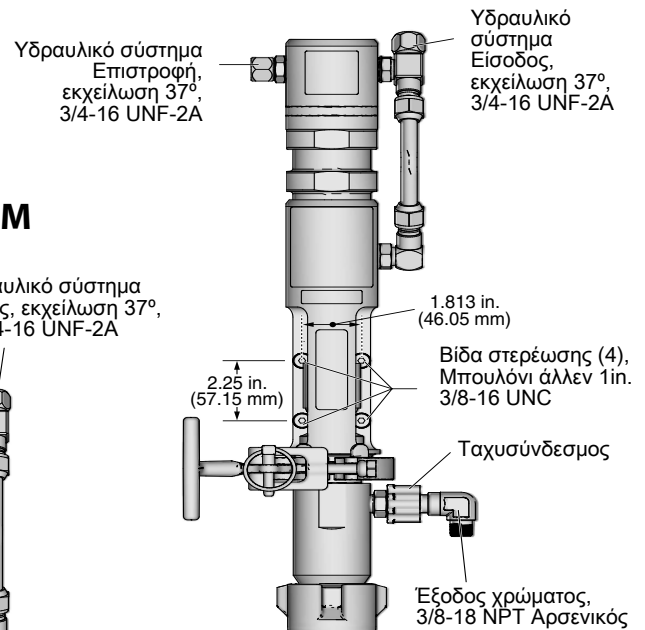
## Τεχνικά Στοιχεία

Κιτ Κατασκευαστή	Αναλογία πιέσεων Χρώματος /Υδραυλικού υγρού	Μέγιστη υδραυλική πίεση (psi/MPa/ bar)	Απαιτούμενη παροχή υδραυλικού συστήματος στην ελεύθερη ροή(gpm/lpm)	Μέγ. παροχή ανά κύκλο (cpm)	Μέγ. πίεση υγρού (psi/MPa/ bar)	Μέγ. παροχή (gpm/lpm)	Ύψος (in/mm)	Πλάτος (in/mm)	Βάθος (in/mm)	Βάρος (lb/kg)
GH130	2,19:1	1510/10,4/104,1	4,01/15,2	125	3300/22,8/227,5	1,30/4,92	25,4/645	5,70/145	3,14/80	27,5/12,5
GH200	1,78:1	1855/12,8/127,9	5,13/19,4	160	3300/22,8/227,5	2,15/8,14	25,60/650	5,39/137	5,39/137	32,5/14,7
GH230/300	1,78:1	1855/12,8/127,9	6,60/25,0	145	3300/22,8/227,5	28,80/732	28,80/732	8,94/227	5,38/137	35/15,9

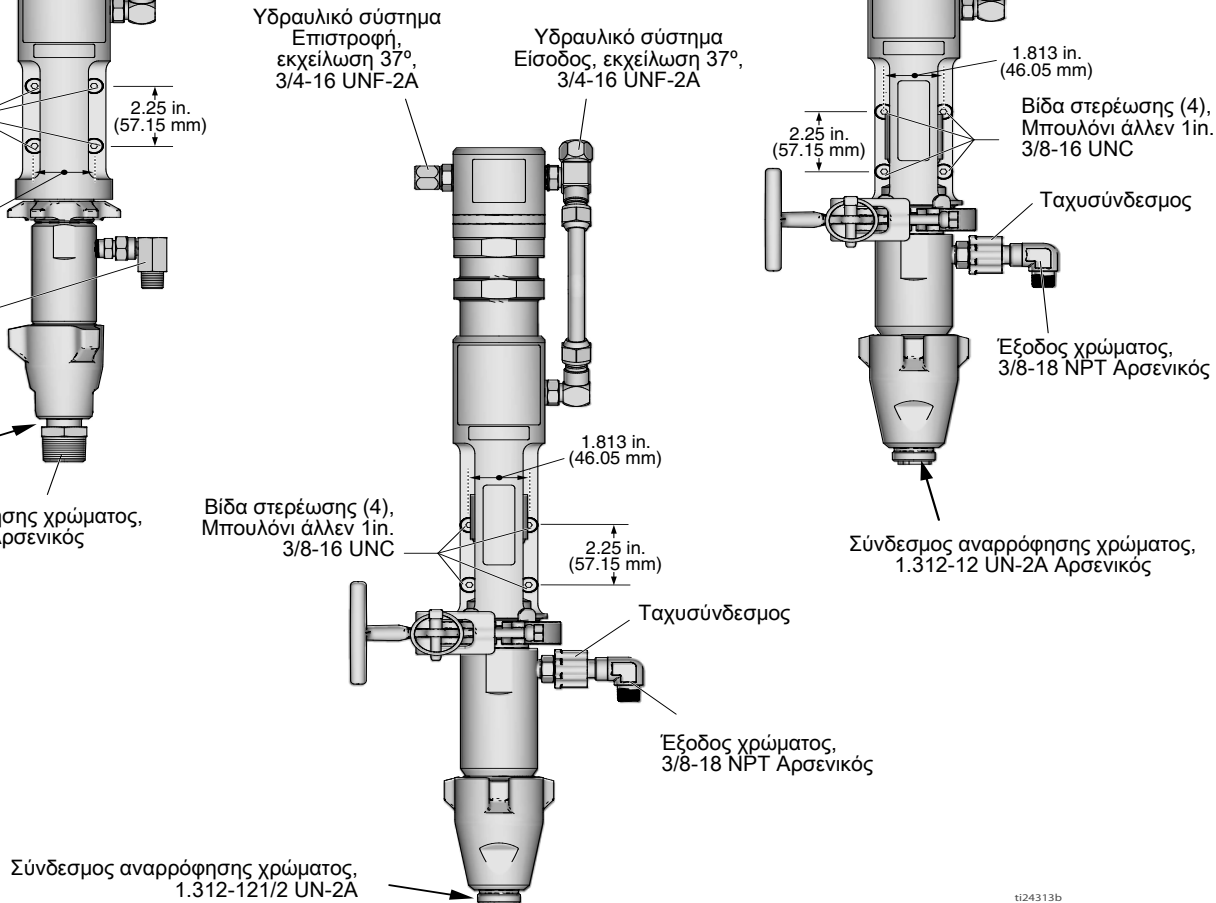
### GH130 OEM



### GH200 OEM



### GH230/300 OEM



ti24313b



# Βασική εγγύηση Graco

Graco warrants all equipment referenced in this document which is manufactured by Graco and bearing its name to be free from defects in material and workmanship on the date of sale to the original purchaser for use. With the exception of any special, extended, or limited warranty published by Graco, Graco will, for a period of twelve months from the date of sale, repair or replace any part of the equipment determined by Graco to be defective. This warranty applies only when the equipment is installed, operated and maintained in accordance with Graco's written recommendations.

This warranty does not cover, and Graco shall not be liable for general wear and tear, or any malfunction, damage or wear caused by faulty installation, misapplication, abrasion, corrosion, inadequate or improper maintenance, negligence, accident, tampering, or substitution of non-Graco component parts. Nor shall Graco be liable for malfunction, damage or wear caused by the incompatibility of Graco equipment with structures, accessories, equipment or materials not supplied by Graco, or the improper design, manufacture, installation, operation or maintenance of structures, accessories, equipment or materials not supplied by Graco.

This warranty is conditioned upon the prepaid return of the equipment claimed to be defective to an authorized Graco distributor for verification of the claimed defect. If the claimed defect is verified, Graco will repair or replace free of charge any defective parts. The equipment will be returned to the original purchaser transportation prepaid. If inspection of the equipment does not disclose any defect in material or workmanship, repairs will be made at a reasonable charge, which charges may include the costs of parts, labor, and transportation.

Graco's sole obligation and buyer's sole remedy for any breach of warranty shall be as set forth above. The buyer agrees that no other remedy (including, but not limited to, incidental or consequential damages for lost profits, lost sales, injury to person or property, or any other incidental or consequential loss) shall be available. Any action for breach of warranty must be brought within two (2) years of the date of sale.

**GRACO MAKES NO WARRANTY, AND DISCLAIMS ALL IMPLIED WARRANTIES OF MERCHANTABILITY AND FITNESS FOR A PARTICULAR PURPOSE, IN CONNECTION WITH ACCESSORIES, EQUIPMENT, MATERIALS OR COMPONENTS SOLD BUT NOT MANUFACTURED BY GRACO.** These items sold, but not manufactured by Graco (such as electric motors, switches, hose, etc.), are subject to the warranty, if any, of their manufacturer. Graco will provide purchaser with reasonable assistance in making any claim for breach of these warranties.

In no event will Graco be liable for indirect, incidental, special or consequential damages resulting from Graco supplying equipment hereunder, or the furnishing, performance, or use of any products or other goods sold hereto, whether due to a breach of contract, breach of warranty, the negligence of Graco, or otherwise.

## ΓΙΑ ΠΕΛΑΤΕΣ ΤΗΣ GRACO ΕΛΛΑΔΑΣ/ΙΤΑΛΙΑΣ/ΙΣΠΑΝΙΑΣ/ΠΟΡΤΟΓΑΛΙΑΣ

Τα Μέρη αναγνωρίζουν την εντολή τους για τη σύνταξη στην αγγλική γλώσσα του παρόντος εγγράφου, καθώς και του συνόλου των λοιπών εγγράφων, κοινοποιήσεων και νομικών πράξεων, τα οποία υπογράφονται, δίδονται, ή θεσπίζονται σύμφωνα με το παρόν ή σε άμεση ή έμμεση σχέση με το παρόν.

## ADDITIONAL WARRANTY COVERAGE

Graco does provide extended warranty and wear warranty for products described in the Graco Contractor Equipment Warranty Program".

## Graco Information

For the latest information about Graco products, visit [www.graco.com](http://www.graco.com).

For patent information, see [www.graco.com/patents](http://www.graco.com/patents).

**TO PLACE AN ORDER**, contact your Graco distributor or call 1-800-690-2894 to identify the nearest distributor.

*All written and visual data contained in this document reflects the latest product information available at the time of publication.  
Graco reserves the right to make changes at any time without notice.*

Informationen über Patente siehe [www.graco.com/patents](http://www.graco.com/patents).

Πρωτότυπο οδηγίων. This manual contains Greek. MM 311797

**Graco Headquarters:** Minneapolis  
**International Offices:** Belgium, China, Japan, Korea

**GRACO INC. AND SUBSIDIARIES • P.O. BOX 1441 • MINNEAPOLIS MN 55440-1441 • USA**

**Copyright 2007, Graco Inc. All Graco manufacturing locations are registered to ISO 9001.**

[www.graco.com](http://www.graco.com)  
Revised May 2016