

Pompe a membrana pneumatiche

3A1952ZAN

IT

Per applicazioni di trasferimento fluidi. Esclusivamente per utilizzo professionale.
Solo i modelli contrassegnati con (*) sono omologati per l'utilizzo in Europa in ambienti a rischio di esplosione.

Pressione massima di esercizio del fluido 0,7 MPa (7 bar; 100 psi)
Pressione massima ingresso aria 0,7 MPa (7 bar; 100 psi)

ACETALE, POLIPROPILENE E PVDF

Husky™ 515

- Modello N. D 5 1 ___ Pompa NPT in acetale*
- Modello N. D 5 2 ___ Pompa in polipropilene
- Modello N. D 5 5 ___ Pompa NPT in PVDF
- Modello N. D 5 A ___ Pompa BSPT in acetale*
- Modello N. D 5 B ___ Pompa BSPT in polipropilene
- Modello N. D 5 E ___ Pompa BSPT in PVDF
- Modello N. D 9 1 ___ Pompa NPT in acetale*
- Modello N. D 9 A ___ Pompa BSPT in acetale*

Per i modelli aggiuntivi, vedere l'Indice

ALLUMINIO E ACCIAIO INOSSIDABILE*

Husky™ 716

- Modello N. D 5 3 ___ Pompa in alluminio NPT
- Modello N. D 5 4 ___ Pompa NPT in acciaio inossidabile
- Modello N. D 5 C ___ Pompa in alluminio BSPT
- Modello N. D 5 D ___ Pompa BSPT in acciaio inossidabile
- Modello N. D 9 4 ___ Pompa NPT in acciaio inossidabile
- Modello N. D 9 D ___ Pompa BSPT in acciaio inossidabile

Per i modelli aggiuntivi, vedere l'Indice

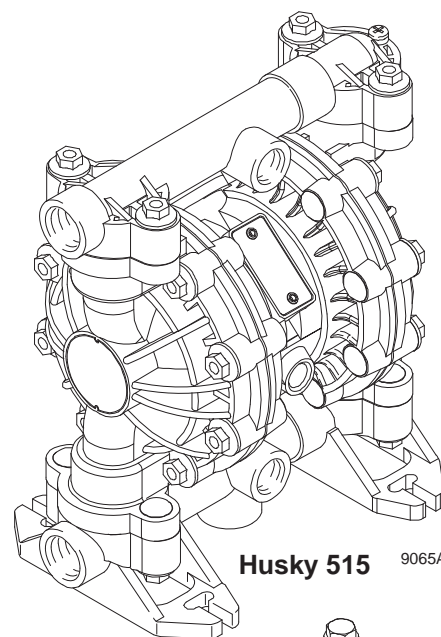
*Questi modelli sono certificati  II 2 GD c IIC T4.



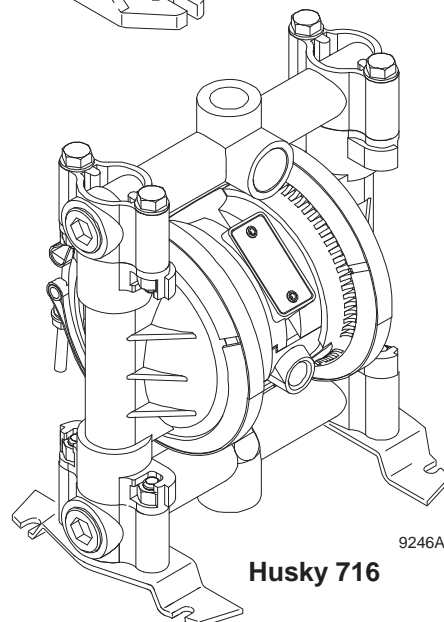
Importanti istruzioni sulla sicurezza

Leggere tutte le avvertenze e le istruzioni contenute in questo manuale.
Conservare queste istruzioni.

Fare riferimento alla tabella codici delle pompe a pagina 24
per determinare il modello della pompa.



Husky 515 9065A



Husky 716 9246A



Indice

Installazione	4
Funzionamento	11
Manutenzione	12
Individuazione e correzione malfunzionamenti	13
Manutenzione	14
Tabella codici delle pompe Husky 515 e Husky 716	24
Kit di riparazione Husky 515 e Husky 716	24
Parti comuni Husky 515 e Husky 716	26
Schema delle parti Husky 716	29
Sequenza di serraggio	31
Dati tecnici Husky 515	32
Dimensioni Husky 515	33
Dati tecnici Husky 716	34
Dati tecnici interruttore reed	35
Dimensioni Husky 716	36
Grafici delle prestazioni Husky 515 e 716	37

Simboli

Simboli di avvertenza



Questo simbolo avverte della possibilità di lesioni gravi o mortali se non vengono seguite le istruzioni.

Simbolo di attenzione



Questo simbolo avverte della possibilità di danno o distruzione delle apparecchiature se non vengono seguite le istruzioni.

AVVERTENZA



PERICOLO PER USO IMPROPRIO DELL'APPARECCHIATURA

Un utilizzo improprio può causare una rottura o un malfunzionamento dell'apparecchiatura e provocare gravi lesioni.

- Questa apparecchiatura è solo per utilizzo professionale.
- Leggere tutti i manuali d'istruzione, le targhette e le etichette prima di utilizzare l'apparecchiatura.
- Utilizzare l'apparecchiatura solo per gli scopi previsti. In caso di incertezza, contattare il distributore Graco.
- Non alterare né modificare questa apparecchiatura. Usare solo parti e accessori originali Graco.
- Verificare l'attrezzatura quotidianamente. Riparare o sostituire immediatamente i componenti usurati o danneggiati.
- Non superare mai la pressione massima di esercizio del componente del sistema con la specifica minima. Questa apparecchiatura consente una **pressione di esercizio massima di 0,7 MPa (7 bar; 100 psi) a una pressione massima di ingresso aria di 0,7 MPa (7 bar; 100 psi)**.
- Utilizzare fluido e solventi compatibili con le parti dell'attrezzatura a contatto con il fluido. Fare riferimento alla sezione Dati tecnici di tutti i manuali delle apparecchiature. Leggere le avvertenze del produttore del fluido e del solvente.
- Disporre i flessibili lontano da aree trafficate, spigoli vivi, parti in movimento e superfici calde. Non esporre i flessibili Graco a temperature superiori a 82 °C (180 °F) o inferiori a -40 °C (-40 °F).
- Indossare protezioni auricolari durante il funzionamento dell'attrezzatura.
- Non sollevare apparecchiature sotto pressione.
- Non attorcigliare né piegare eccessivamente i flessibili o utilizzare i flessibili per tirare l'attrezzatura.
- Seguire tutte le normative e leggi locali e governative in materia di regolamentazione sugli incendi, sugli impianti elettrici e sulla sicurezza.
- Nelle attrezzature in alluminio pressurizzate non utilizzare mai 1,1,1-tricloroetano, cloruro di metilene, altri solventi a base di idrocarburi alogenati o fluidi contenenti tali solventi. Il loro utilizzo può provocare una pericolosa reazione chimica, con conseguente possibilità di esplosione.

AVVERTENZA



PERICOLO DA FLUIDI TOSSICI

Fluidi pericolosi o fumi tossici possono causare lesioni gravi o mortali se spruzzati negli occhi o sulla pelle, inalati o ingeriti.

- Documentarsi sui pericoli specifici dei fluidi utilizzati.
- Non sollevare una pompa sotto pressione. La sua caduta accidentale potrebbe comportare la rottura della sezione del fluido. Seguire sempre la procedura di scarico della pressione a pagina 10 prima di sollevare la pompa.
- Conservare i fluidi pericolosi in un contenitore di tipo approvato. Smaltire i fluidi secondo tutte le normative locali e governative per il trattamento di fluidi pericolosi.
- Indossare sempre occhiali, guanti e indumenti protettivi unitamente a un respiratore come raccomandato dal produttore del fluido e del solvente.
- Accertarsi che l'aria di scarico sia convogliata e smaltita in modo sicuro, lontano da persone, animali e zone per la preparazione del cibo. Se la membrana si rompe, il fluido viene scaricato insieme all'aria. Leggere **Ventilazione dello scarico dell'aria** a pagina 6.
- Non usare **mai** una pompa in acetale per pompare acidi. Fare sempre molta attenzione che l'acido o i vapori dell'acido non vengano in contatto col corpo centrale della pompa. Le parti in acciaio inossidabile verrebbero danneggiate da eventuali spruzzi o vapori di acido.



PERICOLO DI INCENDIO E DI ESPLOSIONE

Una messa a terra non corretta, una scarsa ventilazione, fiamme vive o scintille possono creare condizioni pericolose e causare incendi o esplosioni e gravi lesioni.

- Collegare a terra le apparecchiature. Vedere **Messa a terra** a pagina 8.
- **Non usare mai** una pompa in polipropilene o in PVDF con un fluido infiammabile non conduttivo, come indicato dalle normative antincendio. Per ulteriori informazioni, vedere **Messa a terra** a pagina 8. Consultare il fornitore di fluidi per determinare la conduttanza o la resistività del fluido utilizzato.
- Se vi sono scariche elettriche o si rileva una scossa elettrica durante l'utilizzo di questa apparecchiatura, **smettere immediatamente di pompare**. Non utilizzare questa apparecchiatura fino a quando il problema non viene identificato e corretto.
- Ventilare l'ambiente per prevenire l'accumularsi di vapori infiammabili generati dai solventi o prodotti che vengono pompati.
- Accertarsi che l'aria di scarico sia convogliata e smaltita in modo sicuro, lontano da fonti possibili di incendio. Se la membrana si rompe, il fluido viene scaricato insieme all'aria. Leggere **Ventilazione dello scarico dell'aria** a pagina 6.
- Mantenere l'area di lavoro libera da materiali di scarto inclusi solventi, stracci e petrolio.
- Scollegare elettricamente tutti i dispositivi presenti nell'area di lavoro.
- Spegnerle tutte le fiamme vive o le spie presenti nell'area di lavoro.
- Non fumare nell'area di lavoro.
- Non accendere o spegnere alcun interruttore elettrico nell'area di lavoro quando si sta lavorando o in presenza di vapori.
- Non utilizzare un motore a benzina nell'area di lavoro.
- Tenere un estintore nell'area di lavoro.

Installazione

Informazioni generali

- L'installazione tipica indicata in **Fig. 2** costituisce solo un'indicazione per la selezione e l'installazione dei vari componenti del sistema. Contattare il distributore Graco per ottenere l'assistenza necessaria per progettare un sistema adatto alle proprie necessità.
- Utilizzare sempre parti e accessori originali Graco.
- Utilizzare un sigillante liquido compatibile per filettature su tutte le filettature maschio. Serrare tutti i raccordi per evitare perdite di aria o di fluido.

Serrare i fermi filettati prima del primo utilizzo

Prima di utilizzare la pompa per la prima volta, controllare e serrare nuovamente tutti gli elementi di fissaggio esterni. Vedere **Sequenza di serraggio**, pagina 31. Dopo il primo giorno di utilizzo, serrare nuovamente tutti gli elementi di fissaggio. Sebbene l'uso della pompa possa variare, come linea guida generale è necessario serrare nuovamente gli elementi di fissaggio ogni due mesi.

Pericolo da fluidi tossici



Leggere **PERICOLO DA FLUIDI TOSSICI** a pagina 3.

Utilizzare fluido e solventi compatibili con le parti dell'attrezzatura a contatto con il fluido. Fare riferimento alla sezione Dati tecnici di tutti i manuali delle apparecchiature. Leggere le avvertenze del produttore del fluido e del solvente.

ATTENZIONE

Temperature operative sicure
Minima (per tutte le pompe): 4 °C (40 °F)
Massimo
Acetale: 82 °C (180 °F)
Polipropilene: 66 °C (150 °F)
Alluminio, acciaio inossidabile, PVDF: 107 °C (225 °F)
Queste temperature sono state calcolate solo in base allo stress meccanico e possono venire alterate in modo significativo quando vengono pompate determinati materiali. Consultare le guide tecniche per la compatibilità chimica e le temperature limite o contattare il distributore Graco.

Supporti di installazione

- Queste pompe possono essere utilizzate in un'ampia gamma di installazioni. Assicurarsi che la base di montaggio sia in grado di sostenere il peso della pompa, dei tubi e degli accessori e di sopportare le sollecitazioni causate dal suo funzionamento.
- La **Fig. 2** illustra alcuni esempi di installazione. In tutte le installazioni, montare la pompa utilizzando viti e dadi.

Pompaggio di fluidi ad alta densità

Fluidi molto densi possono impedire alle valvole leggere di ritegno non metalliche di essere sistemate correttamente, riducendo le prestazioni della pompa in modo significativo. Per queste applicazioni devono essere utilizzate le sfere in acciaio inossidabile.

Collettori separati

I kit per i collettori di plastica separati sono disponibili per consentire di pompare due fluidi contemporaneamente, o di miscelare nella pompa due fluidi. Per ordinare un kit per collettori separati utilizzare il codice del seguente elenco:

241240	polipropilene; ingresso separato
241241	acetale; ingresso separato
241242	PVDF; ingresso separato
241243	polipropilene; uscita separata
241244	acetale; uscita separata
241245	PVDF; uscita separata

Installazione

Linea dell'aria

AVVERTENZA

È necessaria una valvola di sfiato principale di tipo a spurgo (B) nel sistema per eliminare l'aria rimasta intrappolata tra la valvola stessa e la pompa. Vedere **Fig. 2**. L'aria intrappolata può avviare accidentalmente la pompa, causando gravi lesioni, comprese quelle derivanti da spruzzi negli occhi o sulla pelle, lesioni derivate da parti in movimento o contaminazione da fluidi pericolosi.

ATTENZIONE

L'aria di scarico della pompa può contenere degli agenti contaminanti. Far sfiatare l'aria della pompa in un'area distante, se vi è il rischio che i contaminanti possano compromettere l'alimentazione di fluido. Leggere **Ventilazione dello scarico dell'aria** a pagina 6.

1. Installare gli accessori della linea dell'aria come illustrato in **Fig. 2**. Montare questi accessori sulla parete o su una staffa. Accertarsi che la condotta d'aria che rifornisce gli accessori sia elettricamente conduttiva.
 - a. La pressione del fluido può essere controllata in due modi. Per controllarla dal lato dell'aria, installare un regolatore dell'aria (G). Per controllarla dal lato del fluido, installare un regolatore di fluido (J) vicino al raccordo di uscita del fluido della pompa (vedere **Fig. 2**).
 - b. Individuare una valvola di sfiato principale di tipo a spurgo (B), vicino alla pompa e utilizzarla per rilasciare l'aria bloccata. Leggere l'AVVERTENZA suddetta. Predisporre un'altra valvola di sfiato principale (E) a monte di tutti gli accessori della linea dell'aria e utilizzarla per isolarli durante la pulizia e la riparazione.
 - c. Il filtro della linea dell'aria (F) elimina lo sporco e l'umidità dalla linea di alimentazione di aria compressa.
2. Installare un flessibile dell'aria conduttivo (C) tra gli accessori e il raccordo di ingresso aria da 1/4 npt(f) della pompa. Utilizzare un flessibile dell'aria con un diametro interno minimo di 6,3 mm (1/4"). Avvitare un giunto a sgancio rapido (D) sull'estremità del flessibile dell'aria (C) e avvitare fermamente il raccordo filettato sul raccordo di ingresso aria della pompa. Attendere ad innestare il raccordo al corpo pompa (D).

Installazione delle linee dell'aria pilota a controllo remoto

1. Fare riferimento agli schemi delle parti. Connettere la linea dell'aria alla pompa seguendo la procedura precedentemente descritta.
2. Collegare un tubo con diametro esterno da 1/4 di pollice sui connettori a scatto (16) sul lato inferiore della pompa.

NOTA: sostituendo i connettori del tipo a scatto, è possibile utilizzare raccordi di altri tipi o dimensioni. I nuovi raccordi devono avere una filettatura npt di 1/8"

3. Connettere le estremità rimanenti dei tubi al segnale pneumatico esterno, come i controller Cycleflo (P/N 195264) o Cycleflo II (P/N195265) di Graco.

NOTA: La pressione dell'aria ai connettori deve essere almeno il 30% della pressione dell'aria al motore pneumatico affinché la pompa possa funzionare.

Linea di aspirazione del fluido

- Se si utilizza una pompa conduttiva (in acetale), utilizzare flessibili conduttivi. Se si utilizza una pompa non conduttiva, mettere a terra il sistema del fluido. Leggere **Messa a terra** a pagina 8. La bocca di ingresso del fluido è da 1/2" o 3/4".
- Con una pressione del fluido in entrata superiore a 0,1 MPa (1 bar; 15 psi), la durata della membrana si riduce.

Linea di uscita del fluido

AVVERTENZA

Una valvola di drenaggio del fluido (H) è necessaria per diminuire la pressione nel flessibile se è stato collegato. Vedere **Fig. 2**. La valvola di drenaggio riduce il rischio di gravi lesioni inclusi spruzzi negli occhi o sulla pelle o di contaminazione da fluidi pericolosi quando viene rilasciata la pressione. Installare la valvola vicino all'uscita del fluido dalla pompa.

1. Utilizzare flessibili del fluido elettricamente conduttivi (K). L'apertura per lo scarico del fluido misura 1/2" o 3/4". Avvitare il raccordo del fluido allo scarico della pompa. Non serrare eccessivamente.
2. Se si desidera, per controllare la pressione del fluido, installare un regolatore di fluido (J) sull'uscita per il fluido della pompa (vedere **Fig. 2**). Vedere la sezione **Linea dell'aria**, punto 1a, per informazioni su un altro metodo per controllare la pressione.
3. Installare una valvola di drenaggio del fluido (H) accanto alla bocca di uscita del fluido. Leggere **l'AVVERTENZA** suddetta.

Installazione

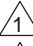
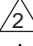

Valvola di decompressione

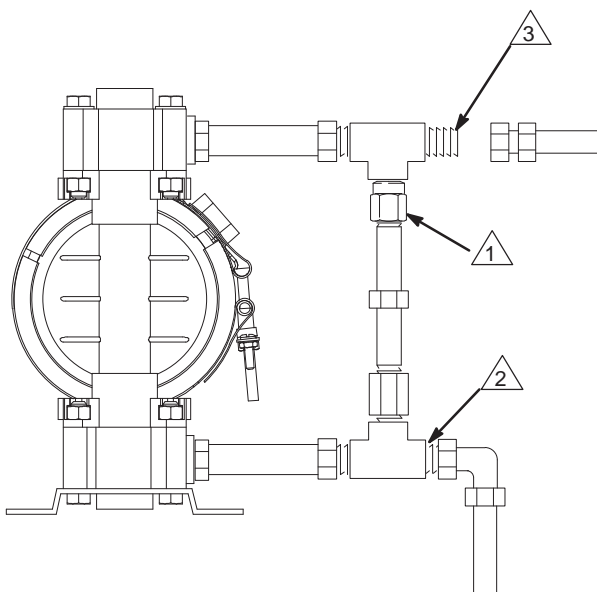
ATTENZIONE

Alcuni sistemi possono richiedere l'installazione di una valvola di scarico della pressione sul circuito di mandata della pompa per prevenire la sovrappressurizzazione e la conseguente rottura della pompa o del flessibile. Vedere **Fig. 1**.

L'espansione termica del fluido nella linea di uscita può generare una sovrappressione. Questo può accadere quando si utilizzano lunghe linee dei fluidi esposte alla luce solare o a calore ambiente, o quando si pompa fluido da un ambiente freddo a uno caldo (ad esempio da un serbatoio sotterraneo).

La sovrappressurizzazione si può verificare anche se la pompa Husky viene utilizzata per alimentare fluidi in una pompa a pistone e la valvola di aspirazione della pompa a pistone non si chiude, provocando il ritorno del fluido nella linea di uscita.

-  1 Installare la valvola tra la bocca di ingresso e di uscita del fluido.
-  2 Collegare la linea di ingresso del fluido in questo punto.
-  3 Collegare la linea di uscita del fluido in questo punto.



9073A

Fig. 1

Ventilazione dello scarico dell'aria



Leggere **PERICOLO DA FLUIDI TOSSICI** a pagina 3.



Leggere **PERICOLO DI INCENDIO E DI ESPLOSIONE** a pagina 3.

Assicurarsi che il sistema abbia una ventilazione adeguata al tipo di installazione. Quando si pompano fluidi infiammabili o pericolosi è necessario che lo scarico avvenga in un posto sicuro lontano da persone, animali, zone dedicate alla preparazione dei cibi e da eventuali fonti di incendio.

La rottura della membrana causerà l'emissione del fluido nell'aria. Posizionare un contenitore appropriato all'uscita della linea di scarico dell'aria per raccogliere il fluido. Vedere **Fig. 2**.

La presa di scarico dell'aria è di 3/8 npt(f). Non ostruire la presa di scarico dell'aria. Un'ostruzione eccessiva dell'uscita di scarico può causare un funzionamento irregolare della pompa.

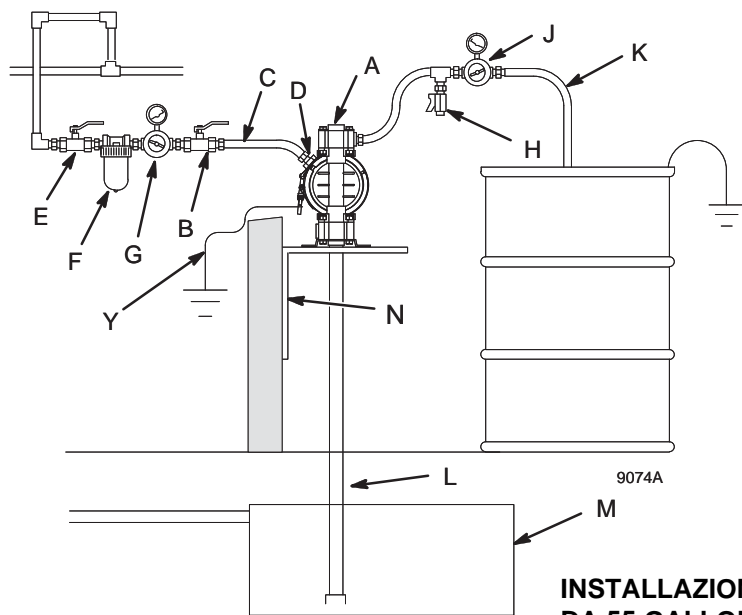
Vedere Ventilazione dell'aria di scarico in **Fig. 2**.

Scaricare in una ubicazione remota nel modo seguente:

1. Rimuovere il silenziatore (W) dal raccordo di uscita dell'aria della pompa.
2. Installare un flessibile di sbocco dell'aria elettricamente conduttivo (X) e collegare il silenziatore all'altra estremità del flessibile. Il flessibile di scarico dell'aria deve avere un diametro interno minimo di 3/8 in. (10 mm). Se è necessario un flessibile più lungo di 4,57 m (15 piedi), utilizzare un flessibile con un diametro maggiore. Evitare curvature acute o strozzature del flessibile.
3. Disporre un contenitore (Z) all'uscita della linea dello scarico aria per raccogliere il fluido in caso di rottura della membrana. Vedere **Fig. 2**.

Installazione

INSTALLAZIONE PER TRASFERIMENTO DA SERBATOIO INTERRATO



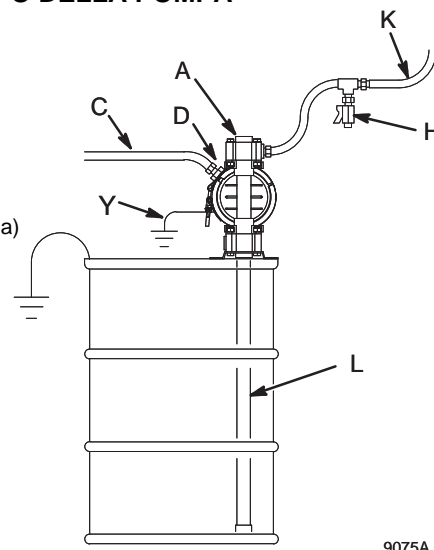
LEGENDA

- A Pompa
- B Valvola di sfiato dell'aria principale (necessaria per la pompa)
- C Linea di alimentazione dell'aria elettricamente conduttiva
- D Raccordo ad innesto rapido della linea pneumatica
- E Valvola principale dell'aria (per accessori)
- F Filtro della linea pneumatica
- G Regolatore della pompa dell'aria
- H Valvola di drenaggio del fluido (necessaria)
- J Regolatore del fluido (opzionale)
- K Flessibile di alimentazione del fluido elettricamente conduttivo
- L Linea di aspirazione del fluido
- M Serbatoio interrato
- N Staffa per montaggio a parete
- Y Cavo di messa a terra (richiesto, vedere pagina 8 per istruzioni sull'installazione)

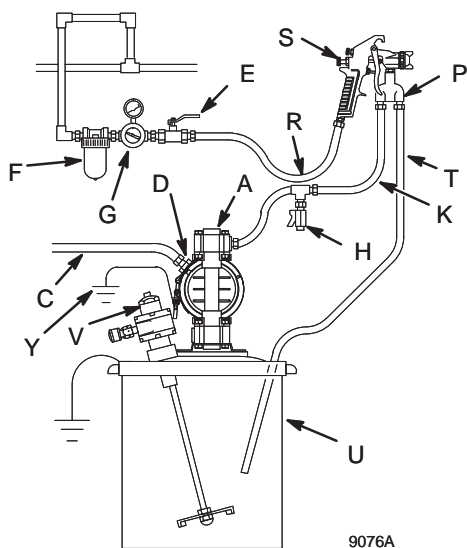
INSTALLAZIONE DEL TAPPO DELLA POMPA DA 55 GALLONI

LEGENDA

- A Pompa
- C Linea di alimentazione dell'aria elettricamente conduttiva
- D Raccordo ad innesto rapido della linea pneumatica
- H Valvola di drenaggio del fluido (necessaria)
- K Flessibile di alimentazione del fluido elettricamente conduttivo
- L Linea di aspirazione del fluido
- Y Cavo di messa a terra (richiesto, vedere pagina 8 per istruzioni sull'installazione)



INSTALLAZIONE PER SPRUZZATURA AD ARIA



LEGENDA

- A Pompa
- C Linea dell'aria alla pompa elettricamente conduttiva
- E Valvola di intercettazione della linea aria della pistola
- F Filtro della linea pneumatica
- G Regolatore dell'aria alla pistola
- H Valvola di drenaggio del fluido (necessaria)
- K Flessibile di alimentazione del fluido elettricamente conduttivo
- P Valvola di ricircolo
- R Linea dell'aria alla pistola, elettricamente conduttiva
- S Pistola a spruzzo
- T Tubo di ritorno del fluido, elettricamente conduttivo.
- U Secchio da 5 galloni
- V Agitatore
- Y Cavo di messa a terra (richiesto, vedere pagina 8 per istruzioni sull'installazione)

ESPULSIONE DELL'ARIA DI SCARICO

LEGENDA

- W Silenziatore
- X Flessibile di scarico dell'aria, elettricamente conduttivo
- Z Contenitore per scarico a distanza dell'aria

Tutte le parti a contatto o non a contatto del prodotto devono essere compatibili con il fluido che viene pompato

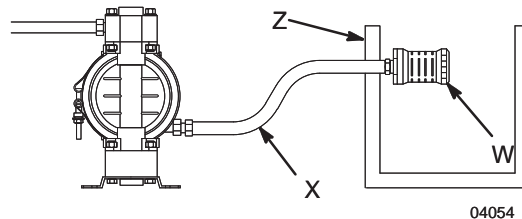


Fig. 2

Installazione

Messa a terra

AVVERTENZA

PERICOLO DI INCENDIO E DI ESPLOSIONE



La pompa deve essere messa a terra. Prima di far funzionare la pompa, collegare a terra il sistema come indicato di seguito. Leggere

anche la sezione **PERICOLO DI INCENDIO E DI ESPLOSIONE** a pagina 3.

La pompa in acetale Husky 515 contiene fibre in acciaio inossidabile che rendono conduttive le parti a contatto con il fluido. Il collegamento del filo di terra alla vite di messa a terra (106), mette a terra le parti a contatto con il fluido. Fare riferimento a **vite di messa a terra** a pagina 25.

Le pompe in metallo Husky 716 presentano una striscia per la messa a terra che collega i morsetti a v (109). Collegare un filo di terra alla striscia di messa a terra con la vite, la rondella di sicurezza e il dado come mostrato nella sezione **Dettagli della messa a terra** a pagina 27.

Le pompe in polipropilene e in PVDF Husky 515 non sono conduttive.

Quando si pompano fluidi infiammabili conduttivi, accertarsi sempre che l'intero sistema del fluido sia collegato a terra verificando che il sistema di fluido sia dotato di un percorso elettrico verso una terra efficace (vedere Fig. **Fig. 3**). Non usare mai una pompa in propilene o in PVDF con un fluido infiammabile non conduttivo, come indicato nelle normative antincendio.

La norma USA (NFPA 77 Static Electricity) raccomanda una conduttività superiore a 50×10^{-12} Siemens/metro (mhos/metro) sulla gamma di temperature operative per ridurre il pericolo di incendio. Consultare il fornitore di fluidi per determinare la conduttanza o la resistività del fluido utilizzato. La resistività deve essere inferiore a 2×10^{12} ohm-centimetri.

Per ridurre il rischio di scariche elettrostatiche, collegare a terra la pompa e tutte le altre apparecchiature utilizzate o situate nell'area di pompaggio. Fare riferimento alle normative elettriche locali per ottenere istruzioni dettagliate sulle procedure di messa a terra applicabili in funzione del luogo di utilizzo e del tipo di impianto.

NOTA: quando si pompano fluidi infiammabili conduttivi con una pompa in polipropilene, collegare **sempre** a terra i tubi del fluido. Vedere l'**AVVERTENZA** sopra riportata. La **Fig. 3** mostra i metodi raccomandati su come collegare a terra, durante il riempimento, i contenitori di fluidi infiammabili.

Messa a terra di tutte le apparecchiature:

- **Pompa:** la pompa in metallo ha una striscia per la messa a terra di fronte al corpo centrale. La pompa in acetale ha una vite di messa a terra sul collettore superiore. Collegare l'estremità senza morsetto del filo di messa a terra alla striscia di messa a terra o alla vite di messa a terra e collegare l'estremità con il morsetto del filo di terra ad una presa di terra efficace. Per ordinare il morsetto del filo di terra con relativo filo, ordinare il codice 222011.
- **Flessibili del fluido e dell'aria:** Utilizzare solo flessibili elettricamente conduttivi.
- **Compressore aria:** Attenersi alle raccomandazioni del produttore.
- **Secchi di solvente usati per lavare:** Attenersi alla normativa vigente. Utilizzare esclusivamente secchi metallici con messa a terra che sono conduttivi. Non poggiare il secchio su superfici non conduttive, come carta o cartone, in quanto interrompono la continuità di messa a terra.
- **Serbatoio di alimentazione del fluido:** Attenersi alla normativa locale.

COME COLLEGARE A TERRA UNA POMPA

LEGENDA

- A Pompa
- H Valvola di drenaggio del fluido (necessaria)
- S Valvola di erogazione
- T Condotta di scarico del fluido
- Y Messa a terra della sezione del fluido tramite la striscia per la messa a terra o la vite di messa a terra (necessarie per le pompe metalliche e in acetale)
- Z Filo di messa a terra del contenitore (obbligatorio)

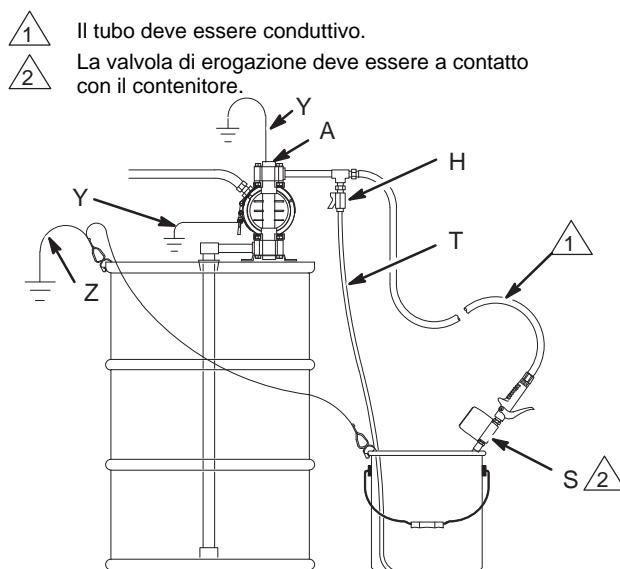



Fig. 3

9079A

Installazione


Modifica dell'orientamento dei bocchettoni di ingresso e di uscita del fluido (Husky 515)

È possibile modificare l'orientamento dei bocchettoni di ingresso e di uscita del fluido riposizionando i collettori. Per Husky 515, vedere: **Fig. 4**. Per Husky 716, vedere: **Fig. 5**.

1.  Scaricare la pressione. Vedere **Procedura di scarico della pressione** a pagina 11.
2. Rimuovere i quattro dadi del collettore (109) o i bulloni (105).
3. Girare il collettore nella posizione desiderata, reinstallare i dadi o i bulloni e serrare a 9-10 N•m (80-90 in-lb). Vedere **Sequenza di serraggio**, pagina 31.

NOTA: Prima di serrare il collettore, assicurarsi che tutti gli O-ring del collettore siano posizionati correttamente. Gli anelli di tenuta del collettore (139) sono mostrati in **Fig. 8** e **Fig. 9**.

NOTA: Le pompe con valvole di ritegno duckbill vengono spedite con il collettore di ingresso in alto e il collettore di uscita in basso. Vedere pagina 14 per i dettagli.

 Serrare a 9-10 N•m (80-90 in-lb). Vedere **Sequenza di serraggio**, pagina 31.

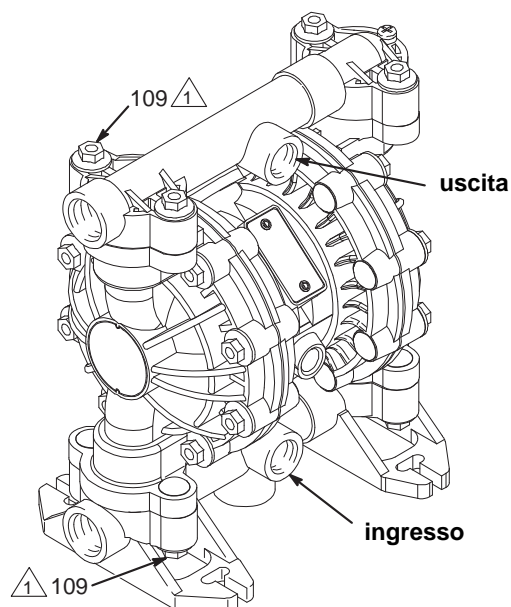



Fig. 4

9065A

 Serrare a 9-10 N•m (80-90 in-lb). Vedere **Sequenza di serraggio**, pagina 31.

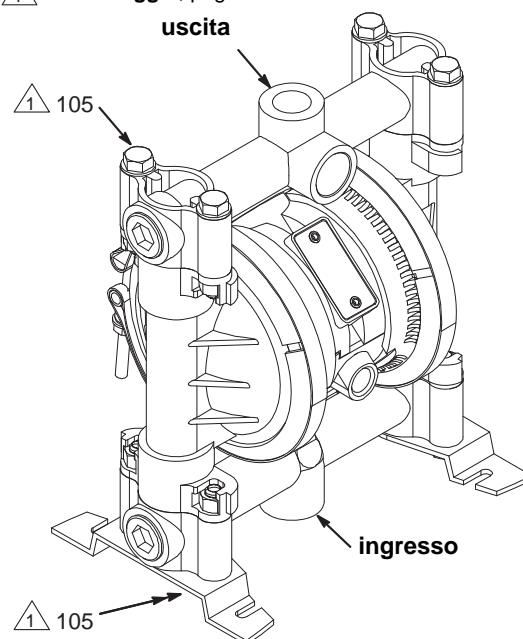


Fig. 5

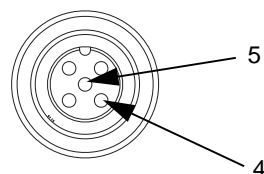
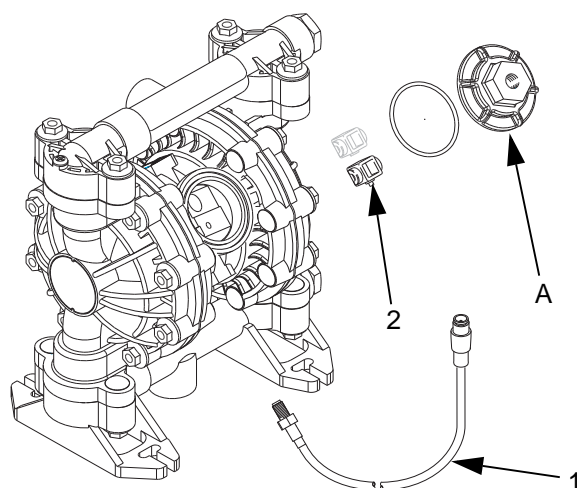
9071A

Installare il sensore dell'interruttore reed

1. Interrompere l'aria alla pompa e rimuovere il coperchio della valvola (A).
2. Rimuovere il carrello inferiore e sostituirlo con il nuovo gruppo del carrello (2), in modo che i magneti siano rivolti verso la fine della camera della valvola.
3. Riposizionare il coperchio della valvola. Serrare a una coppia di 9,0-13,6 N•m (80-100 in-lb).
4. Avvitare l'interruttore reed (1) in uno dei due fori sotto il motore pneumatico finché non tocca il fondo.
5. Collegare il cavo dell'interruttore reed (1) ai contatori di monitoraggio del sistema.

NOTA: Le seguenti operazioni richiedono che la pompa venga azionata con il fluido target, con una velocità operativa minima, in modo da calibrare correttamente il contatore dell'interruttore reed.

6. Impostare la pressione dell'aria di ingresso su un minimo di 2,76 bar (40 psi). Verificare che il motore pneumatico sia in funzione. Altrimenti, aumentare la pressione finché non inizia a funzionare.
7. Monitorando l'uscita dell'interruttore reed nella posizione di monitoraggio, ruotare lentamente l'interruttore reed in senso antiorario finché non si osserva un'uscita a impulsi coerente.
8. Disegnare una linea verticale sulla filettatura dell'interruttore reed e un contrassegno di allineamento corrispondente sul corpo del motore pneumatico.
9. Monitorando l'uscita a impulsi, ruotare lentamente l'interruttore reed in senso antiorario finché non si osserva un'interruzione negli impulsi. Disegnare un contrassegno sul motore pneumatico, nella posizione della linea della filettatura per l'interruttore reed.
10. Ruotare l'interruttore reed in senso orario finché la linea sulla filettatura non è a metà fra i due contrassegni nel motore pneumatico.
11. Serrare il controdado sull'interruttore reed portandolo a contatto del motore pneumatico. Non serrare eccessivamente.



Connettore del cavo
Pin 1-3 non utilizzati

Funzionamento

Procedura di scarico della pressione

AVVERTENZA

PERICOLO DA APPARECCHIATURE PRESSURIZZATE

L'apparecchiatura rimane pressurizzata fino a quando la pressione non viene rilasciata manualmente. Per ridurre il rischio di lesioni gravi causate da fluido sotto pressione, fluido dalla valvola, da spruzzi di fluido, seguire questa procedura ogni volta che viene indicato di

- Viene indicato di scaricare la pressione
- Smettere di pompare
- Verificare, pulire o riparare i dispositivi del sistema
- Installare o pulire gli ugelli del fluido

1. Chiudere l'alimentazione dell'aria in entrata nella pompa.
2. Aprire la valvola di erogazione, se utilizzata.
3. Aprire la valvola di drenaggio per scaricare tutta la pressione del fluido, avendo a disposizione un contenitore dove raccogliere il drenaggio.

Lavare la pompa prima di utilizzarla per la prima volta

La pompa è stata provata in acqua. Prima dell'utilizzo, lavare la pompa accuratamente con un solvente compatibile.

Le pompe di alimentazione del reattore, numeri parte 246484, 246485, e 257447 sono state collaudate con olio minerale a bassa densità, che è rimasto nei passaggi del fluido. Per evitare di contaminare il fluido con olio, lavare la pompa con un solvente compatibile prima di utilizzare l'apparecchiatura. Seguire i passi contenuti in **Avviamento e regolazione della pompa**.

Avviamento e regolazione della pompa

1.   Leggere **PERICOLO DA FLUIDI TOSSICI** a pagina 3.
2.  Se si solleva la pompa, seguire la **Procedura di scarico della pressione** riportata sopra.
3.    Accertarsi che la pompa sia correttamente collegata a terra. Leggere **PERICOLO DI INCENDIO E DI ESPLOSIONE** a pagina 3.
4. Verificare che tutti i raccordi siano ben stretti. Utilizzare un sigillante liquido compatibile per filettature su tutte le filettature maschio. Serrare i raccordi di ingresso e di uscita del fluido fermamente. Non serrare eccessivamente i raccordi nella pompa.
5. Posizionare il tubo di aspirazione (se utilizzato) nel fluido da pompare.

NOTA: Se la pressione del fluido in ingresso alla pompa è superiore al 25% della pressione di esercizio di uscita, le valvole di ritegno sferiche non si chiuderanno abbastanza velocemente, causando un funzionamento inefficiente della pompa.

6. Posizionare la parte terminale del flessibile del fluido (K) in un contenitore appropriato.
7. Chiudere la valvola di scarico del fluido (H).
8. Con il regolatore dell'aria della pompa chiuso (G), aprire tutte le valvole di sfiato principali del tipo a spurgo (B, E).
9. Se il flessibile del fluido è dotato di un erogatore, tenerlo aperto durante la fase successiva. Aprire lentamente il regolatore dell'aria (G) fino a quando la pompa non inizia a girare. Lasciare che la pompa funzioni lentamente fino alla completa fuoriuscita dell'aria dalle condotte e all'adescamento della pompa.

Quando viene lavata la pompa, lasciarla in funzione abbastanza a lungo da pulire a fondo sia la pompa che i flessibili. Chiudere il regolatore dell'aria. Rimuovere il tubo di aspirazione dal solvente e inserirlo nel fluido da pompare.

Funzionamento delle pompe a controllo remoto

1. **Fig. 2** e schema delle parti. Seguire i passi precedenti da 1 a 8 della procedura **Avviamento e regolazione della pompa**.
2. Aprire il regolatore aria (G).

AVVERTENZA

La pompa potrebbe entrare in funzione prima che venga lanciato il segnale esterno. Ciò potrebbe causare lesioni personali. Se la pompa entra in funzione, attendere il suo spegnimento prima di procedere.

3. La pompa funzionerà quando la pressione dell'aria viene applicata alternativamente ai connettori a scatto (16).

NOTA: L'applicazione della pressione dell'aria al motore pneumatico per un periodo prolungato quando la pompa non è in funzione rischia di ridurre la durata utile della membrana. L'utilizzo di una valvola a solenoide a 3 vie per scaricare automaticamente la pressione sul motore pneumatico quando il ciclo di dosaggio è completo può evitare questo problema.

Arresto della pompa



Alla fine del turno di lavoro, decomprimere la pompa come descritto nella **Procedura di scarico della pressione** sulla sinistra.

Manutenzione

Lubrificazione

La valvola pneumatica viene lubrificata in fabbrica in modo da funzionare senza ulteriore lubrificazione. Se si desidera lubrificare ulteriormente, rimuovere il flessibile dall'ingresso dell'aria alla pompa e aggiungere due gocce di olio per macchina all'ingresso aria ogni 500 ore di funzionamento oppure ogni mese.



ATTENZIONE

Non lubrificare troppo la pompa. L'olio viene scaricato attraverso il silenziatore, il che potrebbe contaminare l'alimentazione del fluido o altri dispositivi. Una lubrificazione eccessiva può anche causare malfunzionamenti della pompa.

Lavaggio e immagazzinamento

Lavare la pompa per evitare che il fluido pompato congeli o si secchi nella pompa danneggiandola. Utilizzare un solvente compatibile.

Lavare sempre la pompa e **scaricare la pressione** prima di riporla per un qualsiasi periodo di tempo.



Leggere **Procedura di scarico della pressione** a pagina 11.

Serraggio dei raccordi filettati

Prima di ogni utilizzo, ispezionare tutti i flessibili per verificarne lo stato di usura o l'eventuale danneggiamento e sostituirli se necessario. Verificare che tutti i raccordi filettati siano ben stretti e che non ci siano delle perdite.

Controllare gli elementi di fissaggio. Stringerli o serrarli ulteriormente, se necessario. Sebbene l'uso della pompa possa variare, come linea guida generale è necessario serrare nuovamente gli elementi di fissaggio ogni due mesi. Vedere **Sequenza di serraggio**, pagina 31.

Calendario di manutenzione preventiva

Definire un programma di manutenzione preventiva, sulla base dello storico di manutenzione della pompa. Ciò è particolarmente importante per evitare cadute o perdite causate dalla rottura della membrana.

Individuazione e correzione malfunzionamenti



Leggere la **Procedura di scarico della pressione** a pagina 11 e scaricare la pressione prima di eseguire verifiche o interventi di manutenzione all'attrezzatura. Verificare tutti i problemi e le possibili cause prima di smontare la pompa.

PROBLEMA	CAUSA	SOLUZIONE
La pompa non funziona, oppure si avvia una volta e poi si ferma.	La valvola dell'aria è bloccata o sporca.	Utilizzare aria filtrata.
La pompa continua a funzionare durante uno stallo o non è in grado di mantenere la pressione durante uno stallo.	Valvole di ritegno o anelli di tenuta che perdono.	Procedere alla sostituzione.
	Sfere di ritegno o valvole duckbill o guide usurate.	Procedere alla sostituzione.
	Sfera della valvola di ritegno incastrata nella sede.	Riparare o sostituire.
	Guarnizioni dell'albero della membrana usurate.	Procedere alla sostituzione.
La pompa funziona in maniera incostante.	La linea di aspirazione è intasata.	Ispezionare e pulire la linea.
	Le sfere delle valvole di ritegno sono appiccicose o perdono.	Pulirle o sostituirle.
	La membrana è rotta.	Procedere alla sostituzione.
Sono presenti bolle d'aria nel fluido.	La linea di aspirazione è allentata.	Serrare.
	La membrana è rotta.	Procedere alla sostituzione.
	Collettori allentati o anelli di tenuta del collettore danneggiati.	Serrare i bulloni o i dadi del collettore; sostituire gli anelli di tenuta.
	Lato del fluido delle piastre della membrana allentato.	Serrare.
Fluido nell'aria di scarico.	La membrana è rotta.	Procedere alla sostituzione.
	Lato del fluido delle piastre della membrana allentato.	Serrare.
	Guarnizioni dell'albero della membrana usurate.	Procedere alla sostituzione.
La pompa emana aria dai morsetti (pompe di metallo).	Fascette allentate.	Serrare i dadi del morsetto.
	O-ring della valvola ad aria danneggiati.	Controllare e sostituire.
La pompa perde fluido dalle valvole di ritegno.	Anelli di tenuta della valvola di ritegno usurati o danneggiati.	Controllare e sostituire.
Uscita del segnale elettrico dell'interruttore reed irregolare o incoerente.	Interruttore spostato.	Installare nuovamente l'interruttore reed. Vedere pagina 10.
	Velocità di funzionamento della pompa inferiore alla velocità di calibrazione dell'interruttore reed.	Azzerare la calibrazione dell'interruttore reed con la pompa in funzione a una velocità pari o inferiore alla velocità operativa minima. Vedere pagina 10.
	Commutazione lenta o pressione di ingresso della pompa troppo bassa.	Aumentare la pressione di ingresso della pompa fino a un minimo di 40 psi.

Manutenzione

Valvola dell'aria (Pompe Husky 515 e Husky 716 senza interruttore reed)

NOTA: È disponibile il kit di riparazione della valvola dell'aria 241657. Le parti incluse nel kit sono contrassegnate con il simbolo (†) nella Fig. 6, nello schema e nell'elenco delle parti. Nel kit è incluso un flessibile di grasso per usi generici 111920. Eseguire la manutenzione della valvola dell'aria come indicato nel seguito. Vedere Fig. 6.



1. Scaricare la pressione. Vedere **Procedura di scarico della pressione** a pagina 11.

2. Rimuovere il coperchio (10) e l'anello di tenuta (4).
3. Rimuovere gli stantuffi del carrello (7), i carrelli (8), i perni del carrello (9) e la piastra della valvola (14) dal corpo centrale (11).
4. Pulire tutti i componenti e controllare l'eventuale presenza di usura o danni.

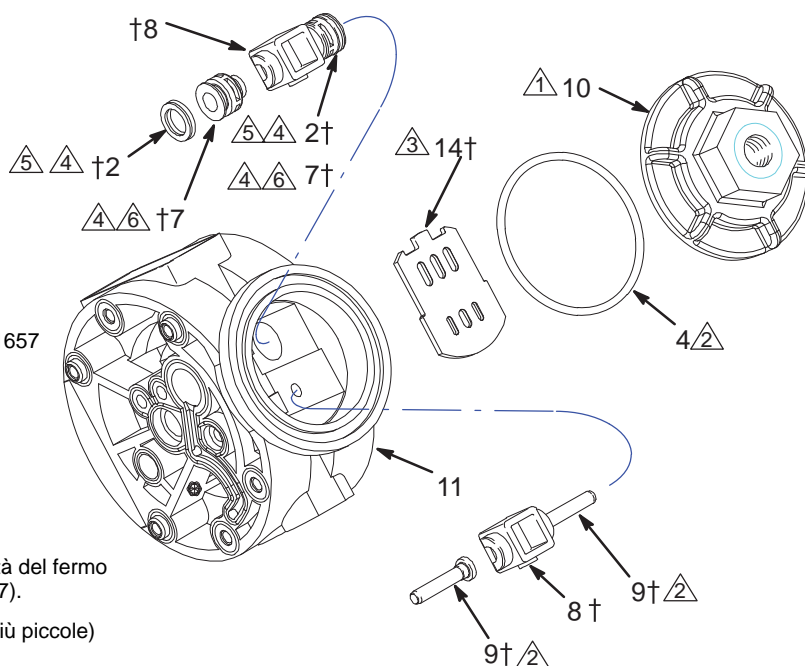
NOTA: se si sta installando il nuovo kit per le riparazioni della valvola dell'aria 241657, utilizzare tutte le parti nel kit.

5. Lubrificare la superficie sovrapposta della piastra della valvola (14) e installare la piastra della valvola con la superficie sovrapposta rivolta verso l'alto.
6. Lubrificare i fori del corpo centrale (11), installare le guarnizioni a u (2) sugli stantuffi del carrello (7) e fare scorrere gli stantuffi del carrello nei fori degli stantuffi del carrello. Vedere le seguenti note importanti sull'installazione:

NOTE:

- Quando si installa ogni guarnizione a u (2) su ogni stantuffo del carrello (7), assicurarsi che i bordi della guarnizione a u siano rivolti verso l'estremità del fermo (la parte più piccola) dello stantuffo del carrello.
 - Quando si fanno scorrere gli stantuffi del carrello (7) nei fori, farli scorrere dentro con le estremità del fermo (le estremità più piccole) rivolte verso il centro del corpo centrale (11).
7. Lubrificare i perni del carrello (9) e fare scorrere i perni del carrello nei fori dei perni del carrello.
 8. Installare i carrelli (8). Assicurarsi che i carrelli aggancino le estremità dei fermi sugli stantuffi del carrello (7) e sui perni del carrello (9).
 9. Lubrificare l'anello di tenuta (4) ed innestarlo nel solco attorno all'apertura del coperchio del corpo centrale (11).
 10. Avvitare il coperchio (10) nel corpo centrale e serrare il coperchio a 9,0-13,6 N•m (80-100 in-lb).

NOTA: il corpo centrale (11) è mostrato separato dai coperchi d'aria ma non è necessario rimuovere i coperchi d'aria per questa operazione di manutenzione. Lasciare il corpo centrale e i coperchi per l'aria montati per questa operazione di manutenzione.



† Incluso nel kit di riparazione delle valvole di sfiato 241657

- 1 Serrare a 9,0-13,6 N•m (80-100 in-lb).
- 2 Ingrassare.
- 3 Applicare grasso alla faccia sovrapposta.
- 4 Applicare grasso ai fori del corpo centrale (11) prima di installare.
- 5 I bordi della guarnizione sono rivolti verso l'estremità del fermo (l'estremità più piccola) dello stantuffo del carrello (7).
- 6 Installare con le estremità del fermo (le estremità più piccole) rivolte verso il centro del corpo centrale (11).

Fig. 6

9069A

Valvola dell'aria (Pompe Husky 515 e Husky 716 con interruttore reed)

NOTA: È disponibile il kit di riparazione della valvola dell'aria 25C469. Le parti incluse nel kit sono contrassegnate con il simbolo (†) nella Fig. 7, nello schema e nell'elenco delle parti. Nel kit è incluso un flessibile di grasso per usi generici 111920. Eseguire la manutenzione della valvola dell'aria come indicato nel seguito. Vedere Fig. 7.



1. Scaricare la pressione. Vedere **Procedura di scarico della pressione** a pagina 11.

2. Rimuovere il coperchio (10) e l'anello di tenuta (4).
3. Rimuovere gli stantuffi del carrello (7), i carrelli (8, 8a), i perni del carrello (9) e la piastra della valvola (14) dal corpo centrale (11).
4. Pulire tutti i componenti e controllare l'eventuale presenza di usura o danni.

NOTA: Se si sta installando il nuovo kit di riparazione della valvola dell'aria 25C469, utilizzare tutte le parti nel kit.

5. Lubrificare la superficie sovrapposta della piastra della valvola (14) e installare la piastra della valvola con la superficie sovrapposta rivolta verso l'alto.
6. Lubrificare i fori del corpo centrale (11), installare le guarnizioni a u (2) sugli stantuffi del carrello (7) e fare scorrere gli stantuffi del carrello nei fori degli stantuffi del carrello. Vedere le seguenti note importanti sull'installazione:

NOTA: il corpo centrale (11) è mostrato separato dai coperchi d'aria ma non è necessario rimuovere i coperchi d'aria per questa operazione di manutenzione. Lasciare il corpo centrale e i coperchi per l'aria montati per questa operazione di manutenzione.

† Incluso nel kit di riparazione delle valvole di sfiato 25C469

- 1 Serrare a 9,0-13,6 N•m (80-100 in-lb).
- 2 Ingrassare.
- 3 Applicare grasso alla faccia sovrapposta.
- 4 Applicare grasso ai fori del corpo centrale (11) prima di installare.
- 5 I bordi della guarnizione sono rivolti verso l'estremità del fermo (l'estremità più piccola) dello stantuffo del carrello (7).
- 6 Installare con le estremità del fermo (le estremità più piccole) rivolte verso il centro del corpo centrale (11).

NOTE:

- Quando si installa ogni guarnizione a u (2) su ogni stantuffo del carrello (7), assicurarsi che i bordi della guarnizione a u siano rivolti verso l'estremità del fermo (la parte più piccola) dello stantuffo del carrello.
 - Quando si fanno scorrere gli stantuffi del carrello (7) nei fori, farli scorrere dentro con le estremità del fermo (le estremità più piccole) rivolte verso il centro del corpo centrale (11).
7. Lubrificare i perni del carrello (9) e fare scorrere i perni del carrello nei fori dei perni del carrello.
 8. Installare i carrelli (8, 8a). Assicurarsi che i carrelli aggancino le estremità dei fermi sugli stantuffi del carrello (7) e sui perni del carrello (9).
 9. Lubrificare l'anello di tenuta (4) ed innestarlo nel solco attorno all'apertura del coperchio del corpo centrale (11).
 10. Avvitare il coperchio (10) nel corpo centrale e serrare il coperchio a 9,0-13,6 N•m (80-100 in-lb).

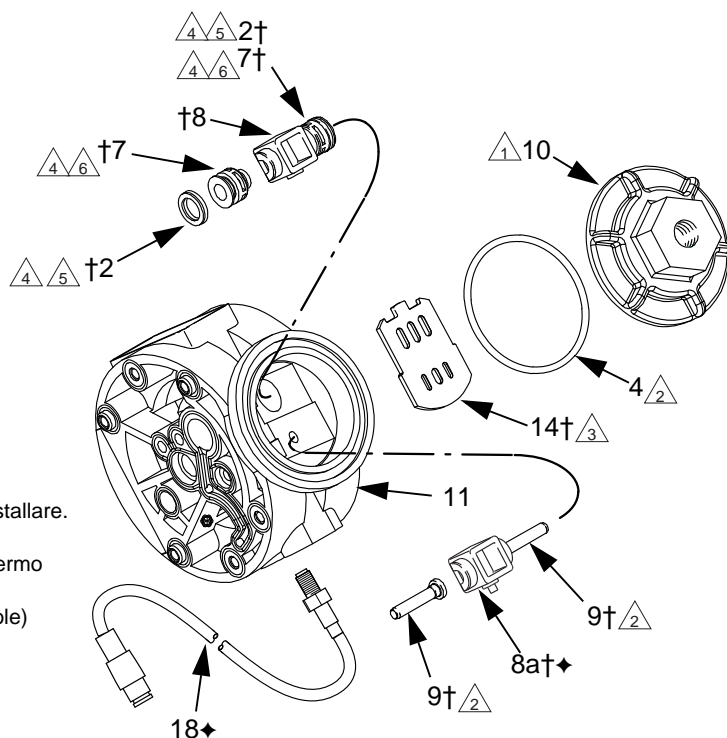


Fig. 7

Manutenzione

Valvole di ritegno a sfera o duckbill

NOTA: è disponibile un kit per la riparazione della sezione del fluido D05XXX. Vedere pagina 24 per ordinare il kit corretto per la pompa. Le parti incluse nel kit sono contrassegnate con il simbolo (‡) in **Fig. 8** e **Fig. 9**, nello schema e nell'elenco delle parti. Nel kit sono forniti un grasso 111920 e un adesivo 113500 per usi generici.



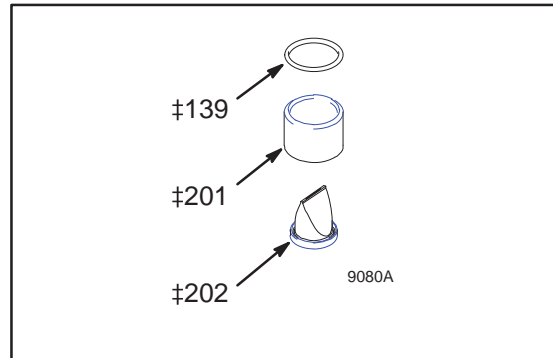
1. Scaricare la pressione. Vedere **Procedura di scarico della pressione** a pagina 11.

2. Rimuovere i collettori superiore ed inferiore (102, 103).
3. Rimuovere tutte le parti contrassegnate con il simbolo (‡) in **Fig. 8** e **Fig. 9**.
4. Pulire tutte le parti e sostituire tutte le parti usurate o danneggiate.
5. Rimontare la pompa.

NOTA: Serrare i dadi (109) o i bulloni (105) del collettore a 9-10 N•m (80-90 in-lb). Vedere **Sequenza di serraggio**, pagina 31.

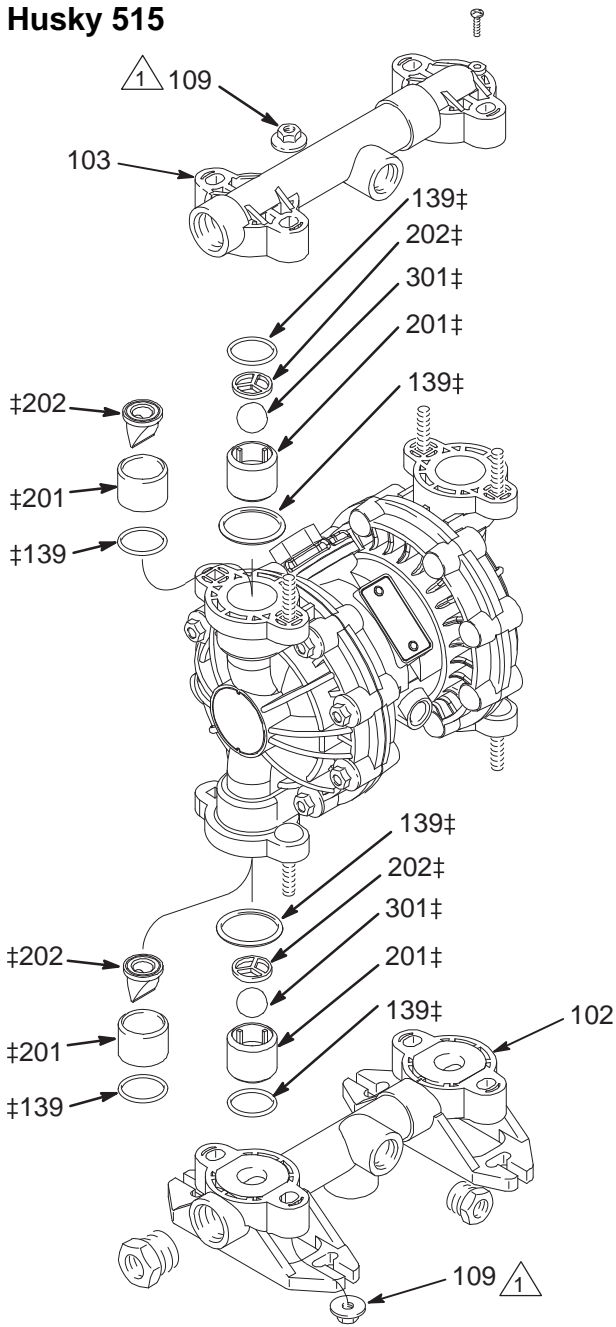
Ingresso ed uscita per le pompe con valvole di ritegno duckbill

Le pompe con valvole di ritegno duckbill vengono spedite con il collettore di ingresso in alto e il collettore di uscita in basso. Per posizionare il collettore di ingresso sul fondo e il collettore di uscita in alto, ruotare ognuno dei quattro gruppi duckbill verticalmente di 180° come mostrato di seguito.



Manutenzione

Husky 515

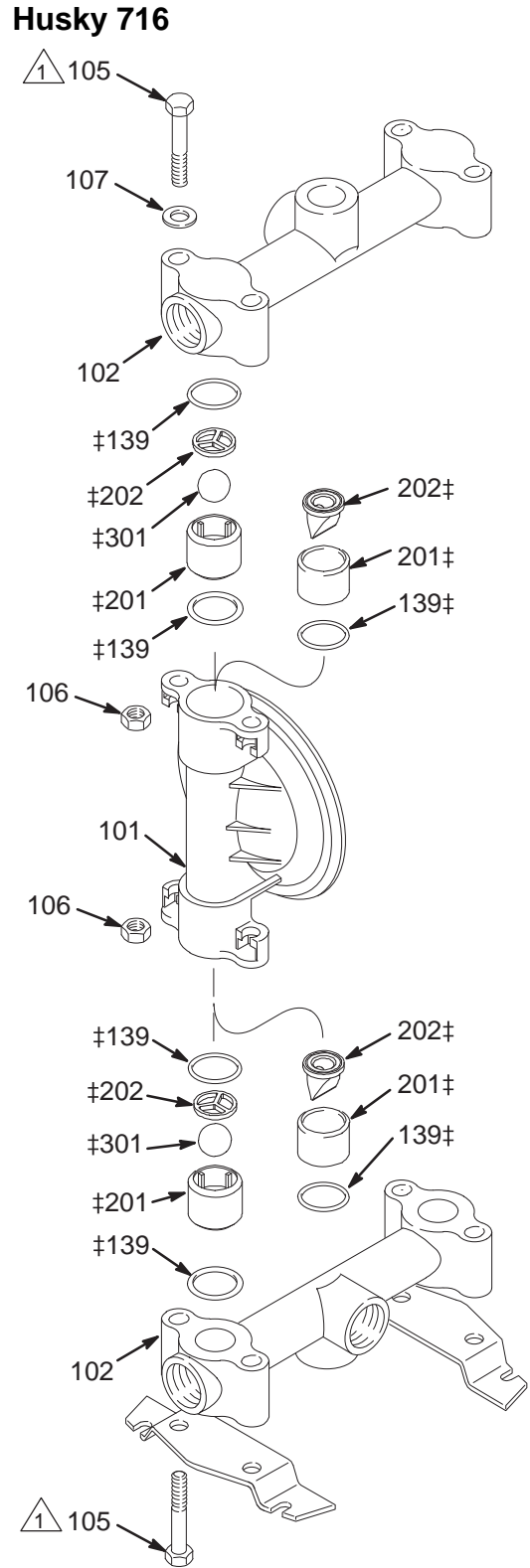


⚠ Serrare a una coppia di 9-10 N•m (80-90 in-lb).
Vedere **Sequenza di serraggio**, pagina 31.

9067A

Fig. 8

Husky 716



⚠ Serrare a una coppia di 9-10 N•m (80-90 in-lb).
Vedere **Sequenza di serraggio**, pagina 31.

9081A

Fig. 9

Manutenzione

Membrane (Husky 515)

NOTA: è disponibile un kit per la riparazione della sezione del fluido D05XXX. Vedere pagina 24 per ordinare il kit corretto per la pompa. Le parti incluse nel kit sono contrassegnate con un simbolo (‡) in **Fig. 10** e nello schema e nell'elenco delle parti. Nel kit sono forniti un grasso 111920 e un adesivo 113500 per usi generici. Eseguire la manutenzione delle membrane nel modo seguente. Vedere **Fig. 10**.

Smontaggio



1. Scaricare la pressione. Vedere **Procedura di scarico della pressione** a pagina 11.

2. Rimuovere i collettori (102 e 103) ed i coperchi del fluido (101).

NOTA: Assicurarsi che tutte le parti della valvola di ritegno siano in posizione. Vedere **Fig. 8**.

3. Rimuovere una delle piastre della membrana dal lato del fluido (105) (quello che si allenta per primo quando si utilizza una chiave sulla testa esagonale di ognuno) e tirare l'albero della membrana fuori dal corpo centrale (11).

Membrane formate a immersione: I bulloni del coperchio dell'aria potrebbero rendere difficile la rimozione delle membrane formate a immersione dalla pompa 515. Utilizzare una superficie piana che si adatti allo schema dei bulloni per applicare pressione su una delle membrane e spostare l'albero della membrana su un lato. Applicare la pressione finché l'altra membrana non si separa dal coperchio dell'aria. Ruotare in senso antiorario la membrana separata finché il relativo gruppo non si libera. Estrarre il secondo gruppo membrana e l'albero della membrana (15) dal corpo centrale. (11)

4. Utilizzare una chiave sulle parti piatte dell'albero della membrana (15) per rimuovere l'altro piatto della membrana dal lato del fluido (105) dall'albero della membrana.

Membrane formate a immersione: Utilizzare una chiave sulle sezioni piatte dell'albero della membrana (15) per rimuovere la seconda membrana.

5. Rimuovere le viti (106), rimuovere i coperchi dell'aria sinistro (114) e destro (113) e rimuovere tutto il vecchio materiale delle guarnizioni (12) dalle estremità del corpo centrale (11) e dalle superfici dei coperchi dell'aria.
6. Rimuovere le guarnizioni a u dell'albero (416) e gli anelli di tenuta del perno pilota (1).
7. Ispezionare tutte le parti per usura o danni e sostituirle se necessario.

Rimontaggio

1. Inserire una guarnizione ad u della membrana (416) e l'anello di tenuta del perno pilota (1) nei fori del corpo centrale (11).

NOTA: Assicurarsi che i bordi della guarnizione a u siano rivolti al di fuori del corpo centrale.

2. Allineare i fori della guarnizione (12) con i fori nell'estremità del corpo centrale (11) ed utilizzare sei viti (106) per fissare un coperchio aria (113 o 114) all'estremità del corpo centrale (11). Serrare a 4,0-5,1 N•m (35-45 in-lb).
3. Posizionare il coperchio di scarico (13) e l'anello di tenuta (4) sul corpo centrale (11).
4. Ripetere i passi 1 e 2 per l'altra estremità del corpo centrale e per il coperchio dell'aria rimanente.
5. Applicare un frenafili di media resistenza (blu) alle filettature delle piastre della membrana dal lato del fluido (105). Installare su un'estremità dell'albero della membrana (15) le seguenti parti (vedere l'ordine corretto nella **Fig. 10**): piastra della membrana lato aria (6), membrana di supporto (402, usata solo nei modelli con membrana in PTFE), membrana (401) e piastre della membrana lato fluido (105).

NOTA: I termini "LATO ARIA" riferiti alla membrana (401), alla membrana di supporto (402, utilizzata soltanto in modelli con membrana PTFE) e alla parte piatta della piastra della membrana lato aria (6) indicano che tali elementi devono essere rivolti verso l'albero della membrana (15).

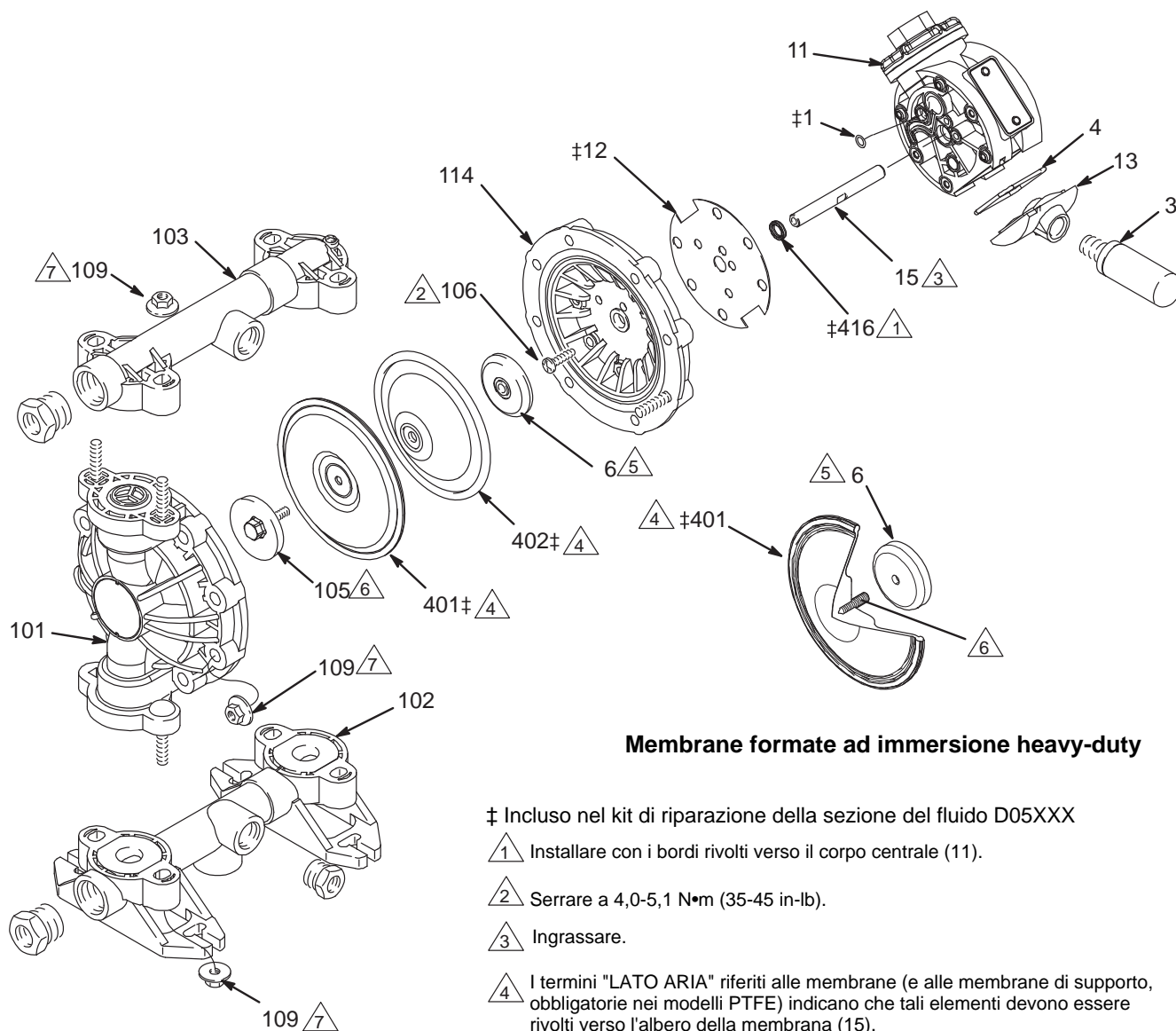
Membrane formate a immersione: Assemblare la piastra del lato aria (6) sulla membrana (401). I termini LATO ARIA sulla piastra del lato aria devono essere rivolti dalla parte opposta alla membrana. Applicare un frenafili di media resistenza (blu) alle filettature del gruppo membrana. Avvitare il gruppo sull'albero della membrana (15) e stringere a mano.

6. Lubrificare l'albero della membrana (15) e con attenzione (non danneggiare le guarnizioni a u dell'albero) fare scorrere l'albero della membrana (15) attraverso il foro del corpo centrale (11).
7. Ripetere il passo 5 per l'altra estremità dell'albero della membrana (15) e serrare le piastre della membrana (105) a 9-10 N•m (80-90 in-lb) a 100 rpm al massimo.
8. Installare il silenziatore (3).
9. Assicurarsi che tutte le parti della valvola di ritegno siano in posizione.
10. Vedere **Fig. 8**.
11. Reinstallare i coperchi del fluido (101) e i collettori (102 e 103) e serrare il coperchio del fluido e i dadi del collettore (109) a 9-10 N•m (80-90 in-lb). Vedere **Sequenza di serraggio**, pagina 31.

Membrane formate a immersione: I bulloni del coperchio dell'aria potrebbero rendere difficile l'assemblaggio delle membrane formate a immersione sulla pompa 515. Sono necessarie due persone. Utilizzare una superficie piana che si adatti allo schema dei bulloni per applicare pressione sulla membrana già montata. Applicare la pressione finché l'albero della membrana non sporge dall'altra estremità del corpo centrale sufficientemente per collegare il gruppo della seconda membrana. Avvitare il gruppo sull'albero (15) e serrare a mano.

Manutenzione

Membrane (Husky 515)



Membrane formate ad immersione heavy-duty

‡ Incluso nel kit di riparazione della sezione del fluido D05XXX

- 1 Installare con i bordi rivolti verso il corpo centrale (11).
- 2 Serrare a 4,0-5,1 N•m (35-45 in-lb).
- 3 Ingrassare.
- 4 I termini "LATO ARIA" riferiti alle membrane (e alle membrane di supporto, obbligatorie nei modelli PTFE) indicano che tali elementi devono essere rivolti verso l'albero della membrana (15).
- 5 Il lato piatto della piastra della membrana lato aria deve essere rivolto verso l'albero della membrana (15).
- 6 Applicare un frenafili di media resistenza (blu) o equivalente alle filettature e serrare a 9-10 N•m (80-90 in-lb) a 100 rpm al massimo.
- 7 Serrare a una coppia di 9-10 N•m (80-90 in-lb). Vedere **Sequenza di serraggio**, pagina 31.

Fig. 10

Manutenzione

Membrane (Husky 716)

NOTA: è disponibile un kit per la riparazione della sezione del fluido D05XXX. Vedere pagina 24 per ordinare il kit corretto per la pompa. Le parti incluse nel kit sono contrassegnate con un simbolo (‡) in **Fig. 11** e nello schema e nell'elenco delle parti. Nel kit sono forniti un grasso 111920 e un adesivo 113500 per usi generici. Eseguire la manutenzione delle membrane nel modo seguente. Vedere **Fig. 11**.

Smontaggio



1. Scaricare la pressione. Vedere **Procedura di scarico della pressione** a pagina 11.

2. Rimuovere i collettori (102) ed i coperchi del fluido (101).

NOTA: Assicurarsi che tutte le parti della valvola di ritegno siano in posizione. Vedere **Fig. 9**.

3. Rimuovere la striscia per la messa a terra dai morsetti a v (109) e rimuovere i morsetti a v.
4. Rimuovere una delle piastre della membrana dal lato del fluido (133) (quello che si allenta per primo quando si utilizza una chiave sulla testa esagonale di ognuno) e tirare l'albero della membrana fuori dal corpo centrale (11).

Membrane formate a immersione: Afferrare saldamente entrambe le membrane sul bordo esterno e ruotarle in senso antiorario. Un gruppo membrana sarà libero e l'altro resterà collegato all'albero della membrana (15). Rimuovere la membrana libera e la piastra lato aria (6). Estrarre l'altro gruppo membrana e l'albero della membrana (15) dal corpo centrale (11).

5. Utilizzare una chiave sulle parti piatte dell'albero della membrana (15) per rimuovere l'altro piatto della membrana dal lato del fluido (133) dall'albero della membrana.

Membrane formate a immersione: Utilizzare una chiave sulle sezioni piatte dell'albero della membrana (15) per rimuovere la seconda membrana dal relativo albero.

6. Rimuovere le viti (141), i coperchi dell'aria (136) e tutte le vecchie guarnizioni (12) dalle estremità del corpo centrale (11) e dalle superfici dei coperchi dell'aria.
7. Rimuovere le guarnizioni a u dell'albero (416) e gli anelli di tenuta del perno pilota (1).
8. Ispezionare tutte le parti per usura o danni e sostituirle se necessario.

Rimontaggio

1. Inserire una guarnizione ad u della membrana (416) e l'anello di tenuta del perno pilota(1) nell'estremità del foro dell'albero della membrana del corpo centrale (11).

NOTA: Assicurarsi che i bordi della guarnizione a u siano rivolti al di fuori del corpo centrale.

2. Allineare i fori nella guarnizione (12) con i fori nell'estremità del corpo centrale (11) ed utilizzare sei viti (141) per fissare un coperchio aria (136) all'estremità del corpo centrale (11). Serrare a 4,0-5,1 N•m (35-45 in-lb).
3. Posizionare il coperchio di scarico (13) e l'anello di tenuta (4) sul corpo centrale (11).
4. Ripetere i passi 1 e 2 per l'altra estremità del corpo centrale e per il coperchio dell'aria rimanente.
5. Applicare un frenafili di media resistenza (blu) alle filettature delle viti (140). Installare su un'estremità dell'albero della membrana (15) le seguenti parti (vedere l'ordine corretto nella **Fig. 11**): piastra della membrana lato aria (6), membrana di supporto (402, usata solo nei modelli con membrana in PTFE), membrana (401), piastra della membrana lato fluido (133), o-ring (115) e vite (140).

NOTA: I termini "LATO ARIA" riferiti alla membrana (401), alla membrana di supporto (402, utilizzata soltanto in modelli con membrana PTFE) e alla parte piatta della piastra della membrana lato aria (6) indicano che tali elementi devono essere rivolti verso l'albero della membrana(15).

Membrane formate a immersione: Assemblare la piastra del lato aria (6) sulla membrana (401). I termini LATO ARIA sulla piastra del lato aria devono essere rivolti dalla parte opposta rispetto alla membrana. Applicare un frenafili di media resistenza (blu) alle filettature del gruppo membrana. Avvitare il gruppo sull'albero della membrana (15) e stringere a mano.

6. Lubrificare l'albero della membrana (15) e con attenzione (non danneggiare le guarnizioni a u dell'albero) fare scorrere l'albero della membrana (15) attraverso il foro del corpo centrale (11).
7. Ripetere il passo 5 per l'altra estremità dell'albero della membrana (15) e serrare le viti dell'albero della membrana (140) a 9-10 N•m (80-90 in-lb) a 100 rpm al massimo.

Membrane formate a immersione: Ripetere il passo 5 per l'altra estremità dell'albero della membrana (15).

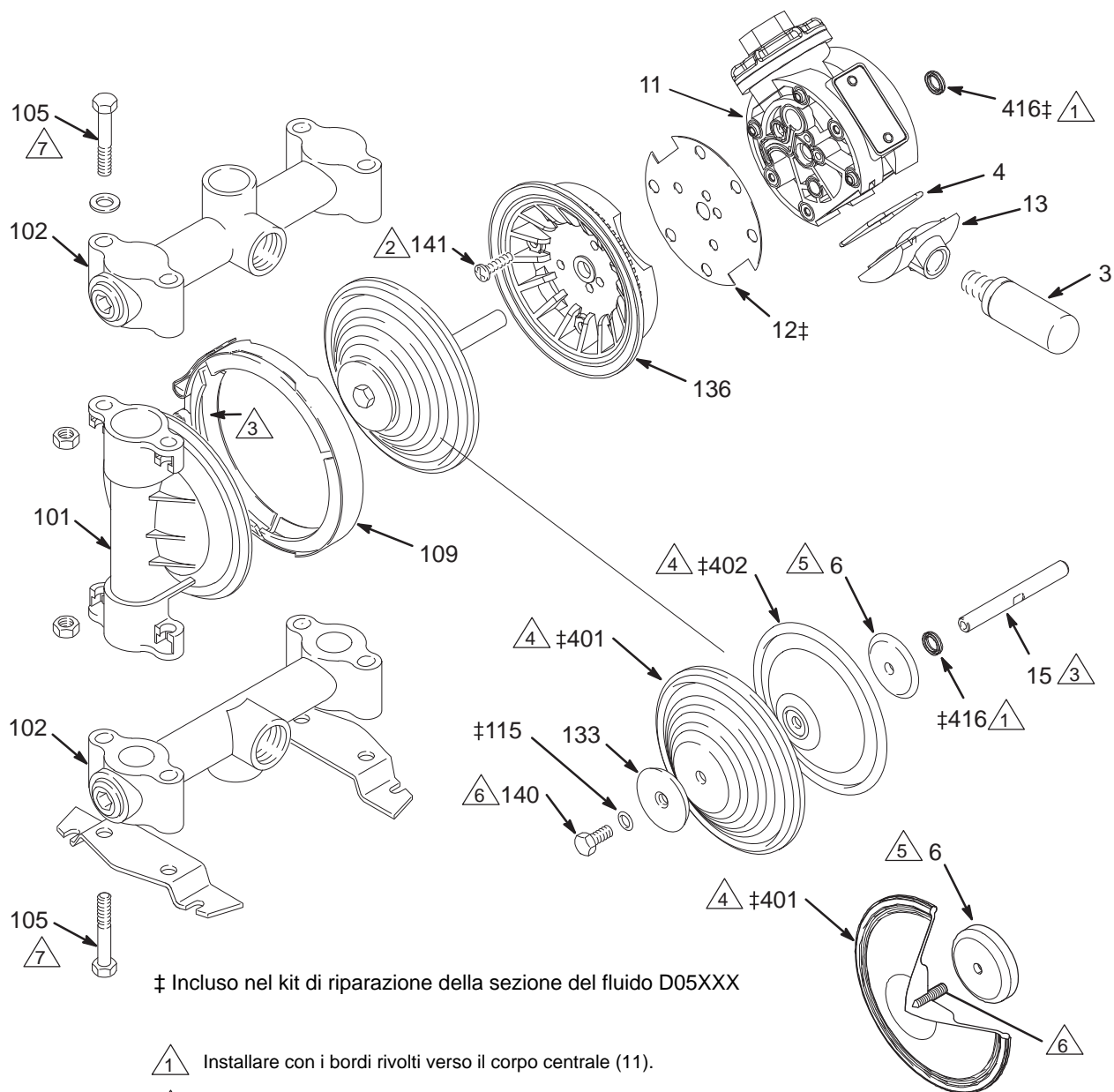
8. Installare il silenziatore (3).

Quando si installano i morsetti a v descritti al punto 10, orientare il corpo centrale (11) in modo che l'ingresso aria sia approssimativamente a 45° sopra il piano orizzontale e il silenziatore (3) sia approssimativamente orizzontale.

9. Applicare una sottile pellicola di grasso all'interno dei morsetti a v (109).
10. Posizionare i coperchi (101) del fluido, installare i morsetti a v (109) attorno ai coperchi del fluido e dell'aria, installare la striscia di messa a terra sui morsetti a v e serrare i dadi del morsetto a v a 9-10 N•m (80-90 in-lb). Vedere **Sequenza di serraggio**, pagina 31.
11. Assicurarsi che tutte le parti della valvola di ritegno siano in posizione. Vedere **Fig. 9**.
12. Installare i collettori (102) e serrare i bulloni dei collettori (105) a 9-10 N•m (80-90 in-lb). Vedere **Sequenza di serraggio**, pagina 31.

Manutenzione

Membrane (Husky 716)



± Incluso nel kit di riparazione della sezione del fluido D05XXX

- 1 Installare con i bordi rivolti verso il corpo centrale (11).
- 2 Serrare a 4,0-5,1 N•m (35-45 in-lb).
- 3 Ingrassare.
- 4 I termini "LATO ARIA" riferiti alle membrane (e alle membrane di supporto, utilizzate nei modelli PTFE) indicano che tali elementi devono essere rivolti verso l'albero della membrana (15).
- 5 Il lato piatto della piastra della membrana lato aria deve essere rivolto verso l'albero della membrana (15).
- 6 Applicare un frenafili di media resistenza (blu) o equivalente alle filettature e serrare a 9-10 N•m (80-90 in-lb) a 100 rpm al massimo.
- 7 Serrare a una coppia di 9-10 N•m (80-90 in-lb). Vedere **Sequenza di serraggio**, pagina 31.

Membrane formate ad immersione heavy-duty

Fig. 11

9072A

Tabella codici delle pompe Husky 515 e Husky 716

Il numero del modello è indicato sulla targhetta seriale della pompa. Per determinare il numero del modello di una pompa con la seguente tabella codici, selezionare i sei numeri che descrivono la pompa, andando da sinistra a destra. Il primo carattere è sempre D e indica le pompe a membrana Husky. Le cinque cifre rimanenti definiscono il tipo di motore pneumatico ed i materiali di costruzione. Ad esempio, una pompa con un motore pneumatico standard, sezione del fluido in acetale, sedi in acetale, sfere in PTFE e membrane in PTFE è il modello D 5 1 2 1 1. Lo stesso modello con certificazione EN 10204 Tipo 3.1 sarebbe D51211C31.

Colonna 1	Colonna 2	Colonna 3	Colonna 4	Colonna 5	Colonna 6	Opzione
Pompa a membrana	Motore pneumatico	Sezione del fluido	Sedi	Sfere	Membrane	EN 10204 Tipo
D (per tutte le pompe)	4 (Husky 515/716; a funzionamento remoto)	1 (acetale) Husky 515, NPT	2 (acetale)	1 (PTFE)	1 (PTFE)	C31 (Tipo 3.1)
	5 (Husky 515/716; standard)	2 (Polipropilene) Husky 515, NPT	3 (316 acciaio inossidabile)	3 (316 acciaio inossidabile)	5 (TPE)	C31A (Tipo 3.1 avanzato)
	9 (Husky 515/716; contatore ciclico)	3 (alluminio) Husky 716, NPT	9 (polipropilene)	5 (TPE)	6 (Santoprene®)	C32 (Tipo 3.2)
		4 (acciaio inossidabile) Husky 716, NPT	A (PVDF)	6 (Santoprene®)	7 (buna-N)	
		5 (PVDF) Husky 515, NPT	D (duckbill)	7 (buna-N)	8 (fluoroelastomero)	
		A (acetale) Husky 515, BSPT		8 (fluoroelastomero)		
		B (polipropilene) Husky 515, BSPT				
		C (alluminio) Husky 716, BSPT				
		D (acciaio inossidabile) Husky 716, BSPT				
		E (PVDF) Husky 515, BSPT				

NOTA: I seguenti modelli dispongono di bocchettoni aperti verso il basso. Vedere pagina 25.

- Husky 515: 241564, 241565, 246484, 253344, 26C092
- Husky 716: 243305, 243306, 243307, 246485

NOTA: i seguenti modelli sono dotati di membrane formate ad immersione heavy-duty in PTFE/EPDM. Vedere pagina 25.

- Husky 515: 24N093-24N098
- Husky 716: 24N257-24N262

Kit di riparazione Husky 515 e Husky 716

NOTA: Ordinare i kit di riparazione separatamente.

Per ordinare il kit di riparazione della valvola aria, ordinare **N. parte 241657**.

Per ordinare il kit di riparazione della sezione del fluido, ordinare **N. parte D05 _ _ _**.

Per le ultime tre cifre, utilizzare le ultime tre cifre del numero di modello della pompa.

Le guide nelle pompe con **N. parte D _ 3 _ _** sono in polvere di acciaio inossidabile 316. Le guide in acciaio inossidabile 316 lavorato sono disponibili in un kit separato, **N. parte 24F846**.

N. parte 24N320: kit di riparazione per membrana formata ad immersione heavy-duty in PTFE/EPDM Husky 515/716.

N. parte 24N321: Kit di riparazione della membrana in PTFE/EPDM sovrastampata per Husky 515/716 HD, con nuove piastre nella membrana lato aria.

Pompe Husky 515 e Husky 716 aggiuntive

Modello	Pompa	Identico a:	Tranne per:
241564	515	D51211	Ha una bocca aperta verso il basso. Utilizzare il collettore di ingresso 241558.
26C021	515	D52966	Ha ingressi/uscite separate.
241565	515	D52911	Ha una bocca aperta verso il basso. Utilizzare il collettore di ingresso 241557.
26C022	515	D52911	Ha ingressi/uscite separate.
248171	515	D51277	Ha ingressi/uscite separate.
248172	515	D51255	Ha ingressi/uscite separate.
248173	515	D52977	Ha ingressi/uscite separate.
248174	515	D52955	Ha ingressi/uscite separate.
246484	515	D51331	Ha una bocca aperta verso il basso. Utilizzare il collettore di ingresso 241558. ha la piastra di montaggio 196093.
26C092	515	D51331	Ha una bocca aperta verso il basso. Utilizzare il collettore di ingresso 241558.
24G745	515	D5B981	Ha filettature BSPP.
253344	515	D51311	Ha una bocca aperta verso il basso. Utilizzare il collettore di ingresso 241558.
246485	716	D53331	Ha una bocca aperta verso il basso. Utilizzare il collettore di ingresso 190246.
243305	716	D53266	Ha una bocca aperta verso il basso. Utilizzare il collettore di ingresso 190246.
243306	716	D53277	Ha una bocca aperta verso il basso. Utilizzare il collettore di ingresso 190246.
243307	716	D53211	Ha una bocca aperta verso il basso. Utilizzare il collettore di ingresso 190246.
257447	716	D54311	È stata collaudata per l'uso con materiali sensibili all'umidità.
24B674	716	D54311	- - -
Pompe con membrane formate ad immersione			
24N093	515	D5291_	Ha parti della membrana formata a immersione descritte nella tabella riportata in basso.
26C020	515	24N093	Ha ingressi/uscite separate.
24N094	515	D5B91_	Ha parti della membrana formata a immersione descritte nella tabella riportata in basso.
24N096	515	D5121_	Ha parti della membrana formata a immersione descritte nella tabella riportata in basso.
24N097	515	D5133_	Ha parti della membrana formata a immersione descritte nella tabella riportata in basso.
24N098	515	D5A21_	Ha parti della membrana formata a immersione descritte nella tabella riportata in basso.
24N257	716	D5321_	Ha parti della membrana formata a immersione descritte nella tabella riportata in basso.
24N258	716	D5331_	Ha parti della membrana formata a immersione descritte nella tabella riportata in basso.
24N259	716	D5333_	Ha parti della membrana formata a immersione descritte nella tabella riportata in basso.
24N260	716	D5421_	Ha parti della membrana formata a immersione descritte nella tabella riportata in basso.
24N261	716	D5431_	Ha parti della membrana formata a immersione descritte nella tabella riportata in basso.
24N262	716	D5433_	Ha parti della membrana formata a immersione descritte nella tabella riportata in basso.

Rif.	Componente	Descrizione	Qtà
6	16M001	PIASTRA, lato aria	2
115	-----	non utilizzato	0
133	-----	non utilizzato	0
140	-----	non utilizzato	0
401	16H679	MEMBRANA, HD, sovrastampata; PTFE/EPDM, con vite di arresto	2
402	-----	non utilizzato	0

Parti comuni Husky 515 e Husky 716

Vedere la tabella codici delle pompe a pagina 24 per una spiegazione della Colonna della tabella e dei Numeri.

Elenco dei ricambi del motore pneumatico (colonna 2 della tabella)

Numeri	N. rif.	Codice	Descrizione	Qtà
4 & 5	1‡	114866	GUARNIZIONE, O-ring	2
	2‡	108808	GUARNIZIONE, ad u	2
	3	112933	SILENZIATORE	1
	4‡	162942	GUARNIZIONE, O-ring	2
	6	195025	PIASTRA, membrana, lato aria	2
	7‡	15Y825	STANTUFFO, carrello	2
	8‡	192595	CARRELLO	2
	9‡	192596	PERNO, carrello	2
	10	192597	COPERCHIO, camera valvola	1
	11	192602	CORPO, parte centrale	1
	11*	194380	CORPO, centrale, include Rif. 16 e 17	1
	12‡	192765	GUARNIZIONE	2
	13	194247	COPERCHIO, scarico	1
	14‡	194269	PIASTRA, valvola	1
	15	192601	ALBERO, membrana	1
	16*	115671	CONNETTORE, maschio	2
	17*	194381	PERNO	2
9	1‡	114866	GUARNIZIONE, O-ring	2
	2‡	108808	GUARNIZIONE, ad u	2
	3	112933	SILENZIATORE	1
	4‡	162942	GUARNIZIONE, O-ring	2
	6	195025	PIASTRA, membrana, lato aria	2
	7‡	15Y825	STANTUFFO, carrello	2
	8‡	192595	CARRELLO	1
	8a‡♦	- - -	CARRELLO, con magnete	1
	9‡	192596	PERNO, carrello	2
	10	192597	COPERCHIO, camera valvola	1
	11	192602	CORPO, parte centrale	1
	12‡	192765	GUARNIZIONE	2
	13	194247	COPERCHIO, scarico	1
	14‡	194269	PIASTRA, valvola	1
15	192601	ALBERO, membrana	1	
18♦	- - -	INTERRUTTORE, reed	1	

‡ Includo nel kit di riparazione delle valvole di sfianto 241657 (colonna 2 = 4 o 5) o 25C469 (colonna 2 = 9)

‡ Includo nel kit di riparazione della sezione del fluido D05XXX

* Queste parti sono uniche del motore pneumatico a funzionamento remoto.

♦ Includo nel kit di accessori per il sensore di prossimità 241405

Guida all'elenco delle parti (colonna 4 della tabella codici)

Numeri	N. rif.	Codice	Descrizione	Qtà
2	201‡	186691	SEDE; acetale	4
	202‡	186692	FERMO; acetale	4
3	201‡	187242	GUIDA; acciaio inossidabile	4
	202‡	187243	FERMO; acciaio inossidabile	4
9	201‡	186776	SEDE; polipropilene	4
	202‡	186777	FERMO; polipropilene	4
A	201‡	17U169	SEDE; PVDF	4
	202‡	17U170	FERMO; PVDF	4
D	201‡	192138	DISTANZIATORE	4
	202‡	192137	VALVOLA, duckbill	4

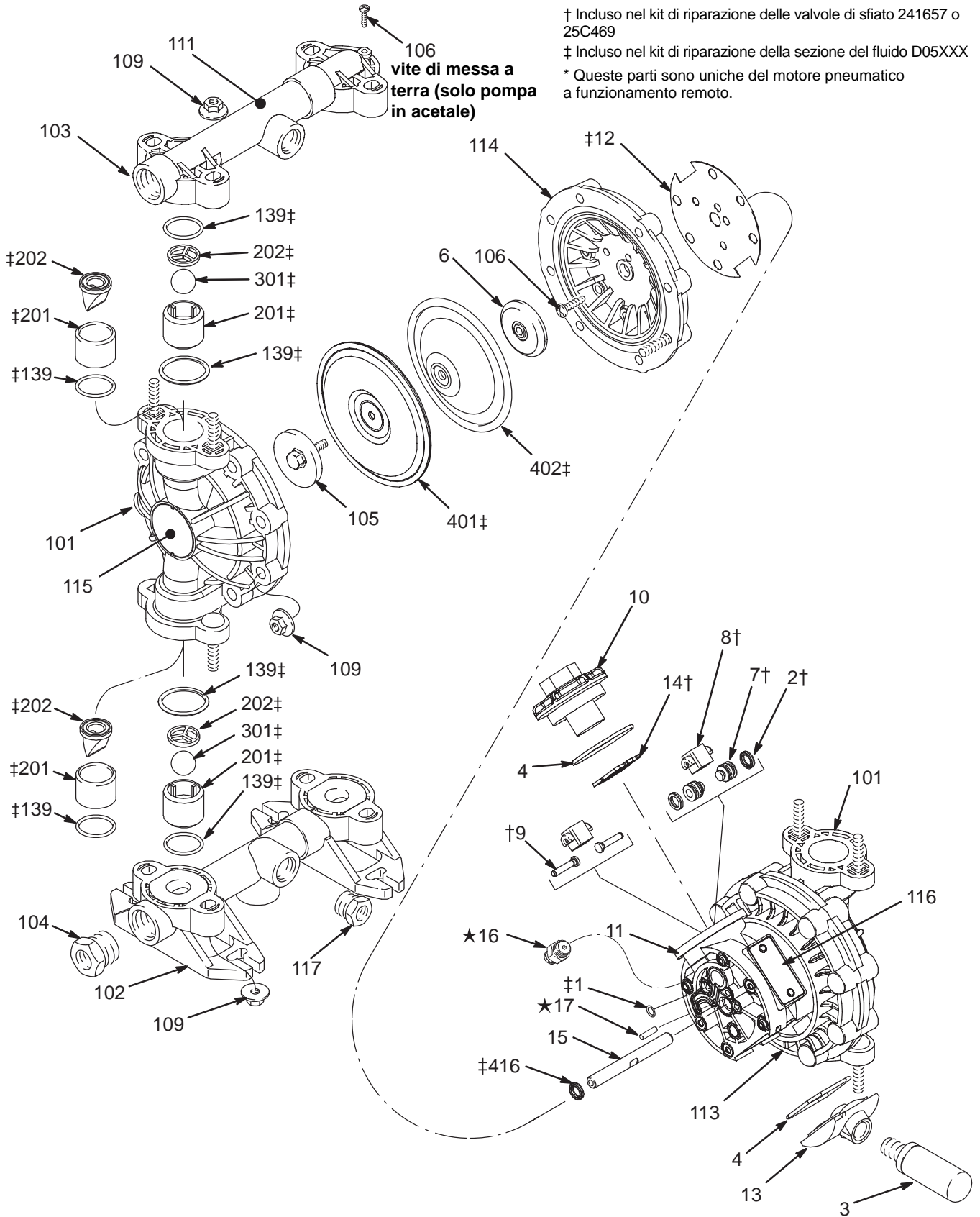
Elenco dei ricambi per le sfere (colonna 5 della tabella codici)

Numeri	N. rif.	Codice	Descrizione	Qtà
1	301‡	108639	SFERA; PTFE	4
3	301‡	103462	SFERA, acciaio inossidabile	4
5	301‡	112945	SFERA; TPE	4
6	301‡	112946	SFERA; Santoprene®	4
7	301‡	108944	SFERA, buna-N	4
8	301‡	112959	SFERA; fluoroelastomero	4

Elenco dei ricambi per la membrana (colonna 6 della tabella)

Numeri	N. rif.	Codice	Descrizione	Qtà
1	416‡	108808	GUARNIZIONE, ad u	2
	401‡	108839	MEMBRANA; PTFE	2
	402‡	183542	MEMBRANA di supporto; poliuretano	2
5	416‡	108808	GUARNIZIONE, ad u	2
	401‡	189537	MEMBRANA; TPE	2
6	416‡	108808	GUARNIZIONE, ad u	2
	401‡	189536	MEMBRANA; santoprene®	2
7	416‡	108808	GUARNIZIONE, ad u	2
	401‡	190148	MEMBRANA; buna-N	2
8	416‡	108808	GUARNIZIONE, ad u	2
	401‡	190149	MEMBRANA; fluoroelastomero	2

Schema delle parti Husky 515



9064B

Elenco delle parti della sezione del fluido Husky 515

Vedere la tabella codici delle pompe a pagina 24 per una spiegazione della Colonna della tabella e dei Numeri.

Vedere pagina 26 per l'elenco dei ricambi del motore pneumatico (colonna 2 della tabella codici)

Elenco delle parti a contatto con il fluido (colonna 3 della tabella codici) Husky 515

N. rif.	Pompe in acetale Cifra: 1 (NPT) Cifra: A (BSPT)			Pompe in polipropilene Cifra: 2 (NPT) Cifra: B (BSPT)			Pompe in PVDF Cifra: 5 (NPT) Cifra: E (BSPT)		
	Codice	Descrizione	Qtà	Codice	Descrizione	Qtà	Codice	Descrizione	Qtà
101	192559	COPERCHIO, fluido; acetale	2	192558	COPERCHIO, fluido; polipropilene	2	192560	COPERCHIO, fluido; PVDF	2
102	192571	COLLETTORE, ingresso; acetale; NPT	1	192570	COLLETTORE, ingresso; polipropilene; NPT	1	192572	COLLETTORE, ingresso; PVDF; NPT	1
102	192576	COLLETTORE, ingresso; acetale; BSPT	1	192575	COLLETTORE, ingresso; polipropilene; BSPT	1	192577	COLLETTORE, ingresso; PVDF; BSPT	1
102*	241558	COLLETTORE, ingresso; tubo aperto verso il basso; acetale; NPT	1	241557	COLLETTORE, ingresso; tubo aperto verso il basso; polipropilene; NPT	1		Non applicabile alle pompe in PVDF	
102				124847	COLLETTORE, ingresso; polipropilene; BSPP	1			
103	192562	COLLETTORE, uscita; acetale; NPT	1	192561	COLLETTORE, uscita; polipropilene; NPT	1	192563	COLLETTORE, uscita; PVDF; NPT	1
103	192567	COLLETTORE, uscita; acetale; BSPT	1	192566	COLLETTORE, uscita; polipropilene; BSPT	1	192568	COLLETTORE, uscita; PVDF; BSPT	1
103				124848	COLLETTORE, ingresso; polipropilene; BSPP	1			
104	194362	TAPPO; acetale; 3/4 NPT	2	194361	TAPPO; polipropilene; 3/4 NPT	2	194363	TAPPO; PVDF; 3/4 NPT	2
104	194368	TAPPO; acetale; 3/4 BSPT	2	194367	TAPPO; polipropilene; 3/4 BSPT	2	194369	TAPPO; PVDF; 3/4 BSPT	2
105	187711	PIASTRA, membrana; fluido; acetale	2	187712	PIASTRA, membrana; fluido; polipropilene	2	192679	PIASTRA, membrana; fluido; PVDF	2
106	114882	VITE, a macchina, torx	13	114882	VITE, a macchina, torx	12	114882	VITE, a macchina, torx	12
109	114850	DADO, esag., flangia larga	24	114850	DADO, esag., flangia larga	24	114850	DADO, esag., flangia larga	24
111	187732	ETICHETTA, avvertenza	1	187732	ETICHETTA, avvertenza	1	187732	ETICHETTA, avvertenza	1
113	192599	COPERCHIO, aria, destro	1	192599	COPERCHIO, aria, destro	1	192599	COPERCHIO, aria, destro	1
114	192600	COPERCHIO, aria, sinistro	1	192600	COPERCHIO, aria, sinistro	1	192600	COPERCHIO, aria, sinistro	1
115	194352	ETICHETTA, identificazione	2	194352	ETICHETTA, identificazione	2	194352	ETICHETTA, identificazione	2
116	290045	PIASTRA, designazione	1	290045	PIASTRA, designazione	1	290045	PIASTRA, designazione	1
117	194359	TAPPO; acetale; 1/2 NPT	2	194358	TAPPO; polipropilene; 1/2 NPT	2	194360	TAPPO; PVDF; 1/2 NPT	2
117	194365	TAPPO; acetale; 1/2 BSPT	2	194364	TAPPO; polipropilene; 1/2 BSPT	2	194366	TAPPO; PVDF; 1/2 BSPT	2
119	111183	RIVETTO (per piastra 116)	2	111183	RIVETTO (per piastra 116)	2	111183	RIVETTO (per piastra 116)	2
139‡	114849	GUARNIZIONE, anello di tenuta; incapsulata	8	114849	GUARNIZIONE, anello di tenuta; incapsulata	8	114849	GUARNIZIONE, anello di tenuta; incapsulata	8

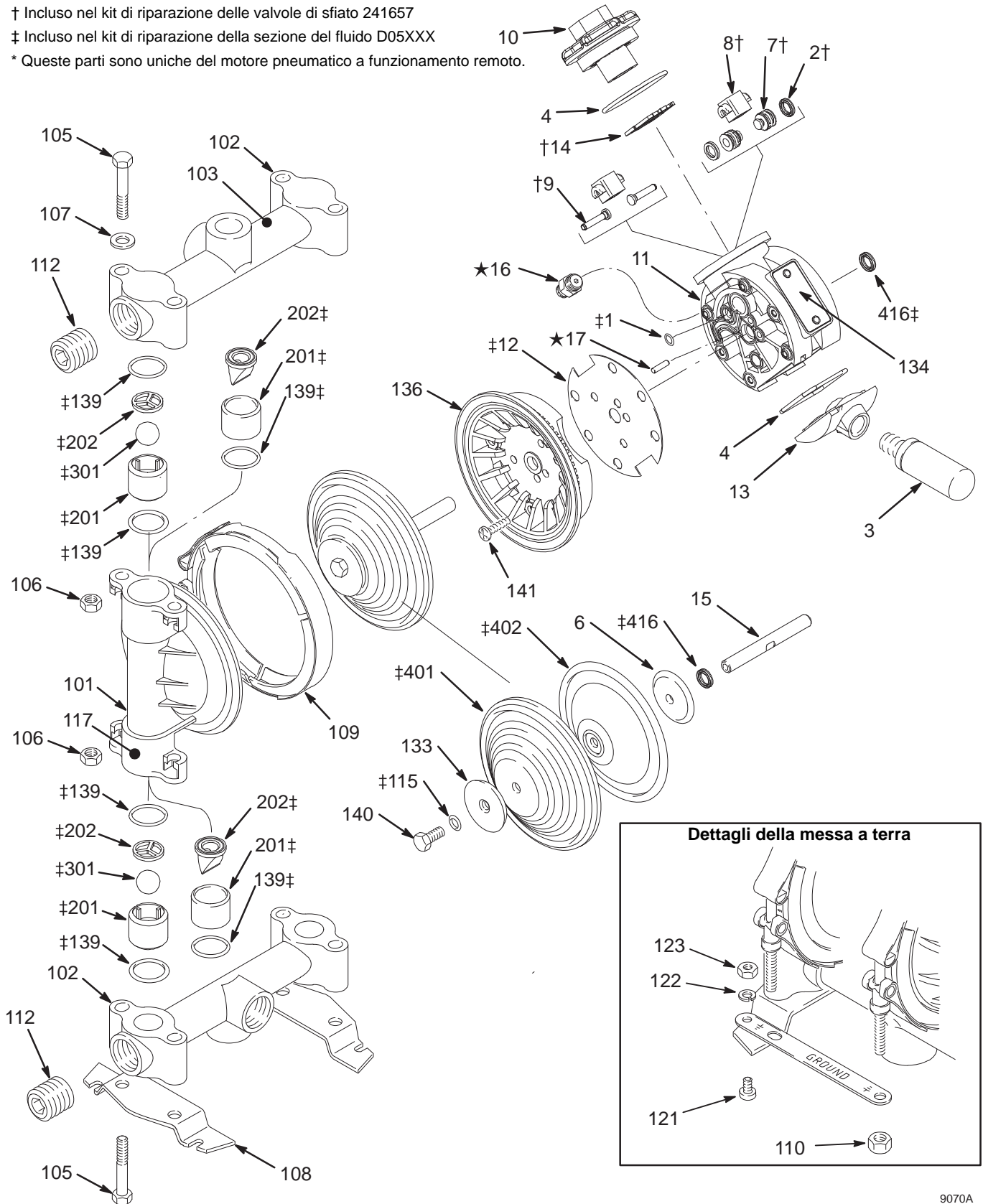
* I collettori di ingresso con tubo rivolto verso il basso sono utilizzati solo sulle pompe modello 241564, 241565, 246484, 253344 e 26C092.

Schema delle parti Husky 716

† Incluso nel kit di riparazione delle valvole di sfianto 241657

‡ Incluso nel kit di riparazione della sezione del fluido D05XXX

* Queste parti sono uniche del motore pneumatico a funzionamento remoto.



9070A

Elenco delle parti della sezione del fluido Husky 716

Vedere la tabella codici delle pompe a pagina 24 per una spiegazione della Colonna della tabella e dei Numeri.

Vedere pagina 26 per l'elenco dei ricambi del motore pneumatico (colonna 2 della tabella codici)

Elenco delle parti a contatto con il fluido (colonna 3 della tabella codici) Husky 716

N. rif.	Pompe in alluminio Cifra: 3 (NPT) Cifra: C (BSPT)			Pompe in acciaio inossidabile Cifra: 4 (NPT) Cifra: D (BSPT)		
	Codice	Descrizione	Qtà	Codice	Descrizione	Qtà
101	185622	COPERCHIO, fluido; alluminio	2	187241	COPERCHIO, fluido; acciaio inossidabile	2
102*	185624	COLLETTORE; alluminio; NPT	2	187244	COLLETTORE, inox	2
102	192061	COLLETTORE; alluminio; BSPT	2	192060	COLLETTORE; acciaio inossidabile; BSPT	2
102	190246	COLLETTORE; alluminio; NPT	2			
103	189220	ETICHETTA, avvertenza	1	189220	ETICHETTA, avvertenza	1
105	112912	VITE; 3/8-16; 2,25" (57,2 mm)	8	112912	VITE; 3/8-16; 2,25" (57,2 mm)	8
106	112913	DADO, esagonale; 3/8-16, acciaio inossidabile	8	112913	DADO, esagonale; 3/8-16, acciaio inossidabile	8
107	112914	RONDELLA, piatta; 3/8"; inox	4	112914	RONDELLA, piatta; 3/8"; inox	4
108	186207	BASE, piede	2	186207	BASE, piede	2
109	189540	MORSETTO, a v	2	189540	MORSETTO, a v	2
110	112499	DADO, morsetto; 1/4-28	2	112499	DADO, morsetto; 1/4-28	2
111	191079	PIASTRINA, messa a terra	1	191079	PIASTRINA, messa a terra	1
112	102726	TAPPO, acciaio; NPT	2	111384	TAPPO, acciaio; NPT	2
112	113989	TAPPO, acciaio; BSPT	2	113990	TAPPO, acciaio; BSPT	2
112	24H344	TAPPO, acciaio inossidabile, BSPP con guarnizione	2			
115‡	110004	O-RING; PTFE	2	110004	O-RING; PTFE	2
117	186205	ETICHETTA, avvertenza	1			
121	102790	VITE; 10-24; 0,31" (8 mm)	1	102790	VITE; 10-24; 0,31" (8 mm)	1
122	100718	RONDELLA DI SICUREZZA; #10	1	100718	RONDELLA DI SICUREZZA; #10	1
123	100179	DADO, esagonale, 10-24	1	100179	DADO, esagonale, 10-24	1
133	191837	PIASTRA, membrana, lato fluido, acciaio inossidabile	2	16M908	PIASTRA, membrana, lato fluido; inox lavorato	2
134	290045	PIASTRA, designazione	1	290045	PIASTRA, designazione	1
136	194246	COPERCHIO, aria	2	194246	COPERCHIO, aria	2
139‡	110636	O-RING; PTFE	8	110636	O-RING; PTFE	8
140	113747	VITE, flangiata, a testa esagonale	2	113747	VITE, flangiata, a testa esagonale	2
141	114882	VITE, a macchina, torx	12	114882	VITE, a macchina, torx	12
142	111183	RIVETTO (per piastra 134)	2	111183	RIVETTO (per piastra 134)	2

‡ Incluso nel kit di riparazione della sezione del fluido D05XXX

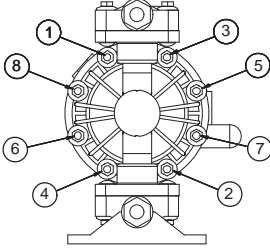
* I modelli di pompa 243305, 243306, 243307 e 246485 hanno un unico collettore di ingresso 190246 e un unico collettore di uscita 185624.

Sequenza di serraggio

Rispettare sempre la sequenza di coppia, quando prevista, per applicare la coppia agli elementi di fissaggio.

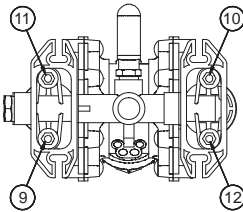
Husky 515

1. Coperchi del fluido sinistra/destra
Serrare le viti a una coppia di 9-10 N•m (80-90 in-lb)



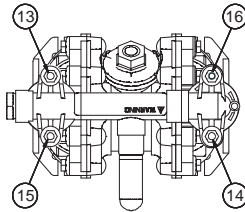
VISTA LATERALE

2. Collettore di ingresso
Serrare le viti a una coppia di 9-10 N•m (80-90 in-lb)



VISTA DAL BASSO

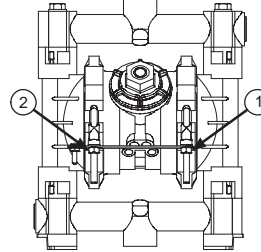
3. Collettore di uscita
Serrare le viti a una coppia di 9-10 N•m (80-90 in-lb)



VISTA SUPERIORE

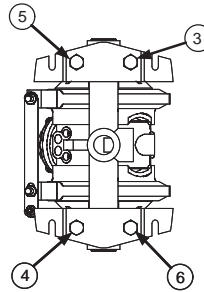
Husky 716

1. Coperchi del fluido sinistra/destra
Serrare le viti a una coppia di 9-10 N•m (80-90 in-lb)



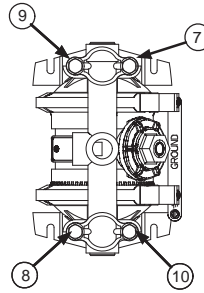
VISTA FRONTALE

2. Collettore di ingresso
Serrare le viti a una coppia di 9-10 N•m (80-90 in-lb)



VISTA DAL BASSO

3. Collettore di uscita
Serrare le viti a una coppia di 9-10 N•m (80-90 in-lb)



VISTA DALL'ALTO

Dati tecnici Husky 515

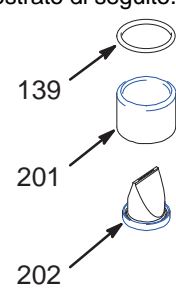
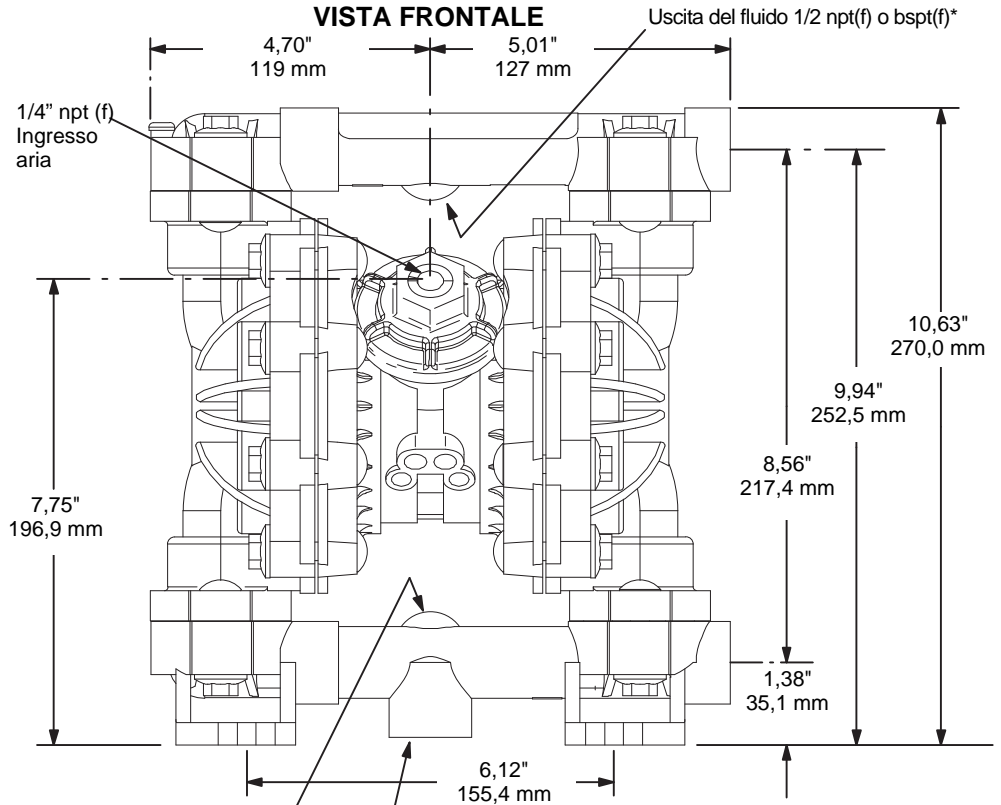
Pressione massima di esercizio del fluido	0,7 MPa (7 bar; 100 psi)
Gamma operativa pressione aria	0,2-0,7 MPa (2,1-7 bar; 30-100 psi)
Gamma delle temperature operative*	
Minimo (tutte le pompe)	4°C (40°F)
Massimo	
Acetale:	82 °C (180 °F)
Polipropilene:	66 °C (150 °F)
Alluminio, acciaio inossidabile, PVDF:	107 °C (225 °F)
Massimo consumo aria	0,672 metri cubi/min. (28 scfm)
Erogazione massima a flusso libero (bocche da 1/2")	57 l/min (15 gpm)
Velocità massima della pompa	400 cicli/min
Litri (galloni) per ciclo	0,15 (0,04)
Massima altezza di aspirazione (acqua con sfere di buna)	4,5 m (15 ft) a secco, 7,6 m (25 ft) bagnato
Granulometria massima dei solidi pompabili	2,5 mm (3/32")
Livello di potenza sonora (misurata secondo lo standard ISO 9614-2)	
A 0,48 MPa (4,8 bar; 70 psig) a 50 cicli al minuto	77 dBa
A 0,7 MPa (7 bar; 100 psig) al massimo di cicli al minuto	95 dBa
Livello di pressione sonora (misurato a 1 metro dalla pompa)	
A 0,48 MPa (4,8 bar; 70 psig) a 50 cicli al minuto	67 dBa
A 0,7 MPa (7 bar; 100 psig) al massimo di cicli al minuto	85 dBa
Dimensioni ingresso aria	1/4 npt(f)
Dimensioni della bocca di scarico dell'aria	3/8" npt(f)
Dimensioni ingresso fluido	1/2 e 3/4" npt(f) o bspt(f)
Dimensione uscita del fluido	1/2 e 3/4" npt(f) o bspt(f)
Parti a contatto con il fluido	
(oltre a sfera, sede e materiali della membrana che possono variare da pompa a pompa)	
Pompe in polipropilene	polipropilene, PTFE
Pompe in acetale	acetale collegabile a terra, PTFE
Pompe in PVDF	PVDF, PTFE
Parti esterne non a contatto con il fluido	polipropilene, acciaio inossidabile, poliestere e alluminio (etichette), ottone placcato al nichel
Peso (approssimativo)	
Pompe in polipropilene	2,9 kg (6,5 lb)
Pompe in acetale	3,5 kg (7,8 lb)
Pompe in PVDF	3,9 kg (8,5 lb)

*Queste temperature sono state calcolate solo in base allo stress meccanico e possono essere alterate in modo significativo quando vengono pompate determinati prodotti chimici. Consultare le guide tecniche per la compatibilità chimica e le temperature limite o contattare il distributore Graco.

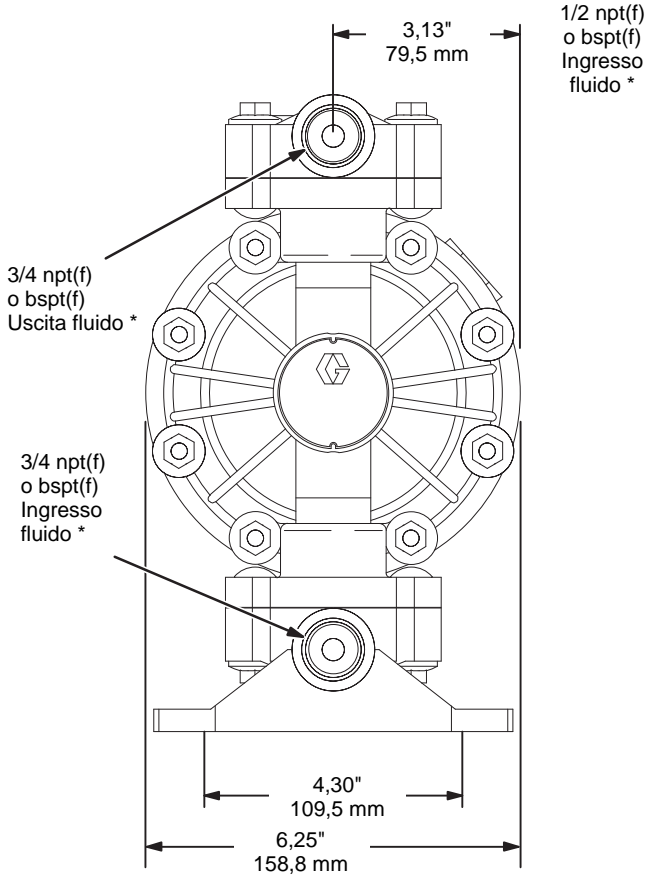
Santoprene® è un marchio registrato di Monsanto Company.

Dimensioni Husky 515

* Le pompe con valvole di ritegno duckbill vengono spedite con il collettore di ingresso in alto e il collettore di uscita in basso. Per posizionare il collettore di ingresso sul fondo e il collettore di uscita in alto, ruotare ognuno dei quattro gruppi duckbill verticalmente di 180° come mostrato di seguito.

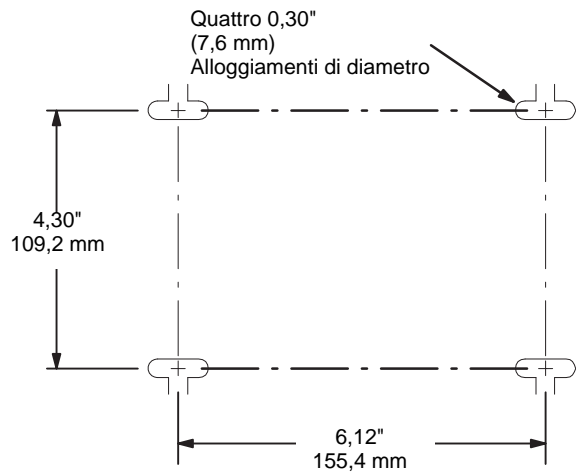



VISTA LATERALE



NOTA: Bocchettone di fondo aperto solo sui modelli Solo 241564, 241565 e 246484.

SCHEMA DEI FORI DI MONTAGGIO DELLA POMPA



9077A

Dati tecnici Husky 716

Pressione massima di esercizio del fluido	0,7 MPa (7 bar; 100 psi)
Gamma operativa pressione aria	0,2-0,7 MPa (2,1-7 bar; 30-100 psi)
Gamma delle temperature operative*	
Minimo (tutte le pompe)	4°C (40°F)
Massimo	
Acetale:	82 °C (180 °F)
Polipropilene:	66 °C (150 °F)
Alluminio, acciaio inossidabile, PVDF:	107 °C (225 °F)
Massimo consumo aria	.0,672 metri cubi/min. (28 scfm)
Portata massima a flusso libero	16 gpm (61 l/min)
Velocità massima della pompa	400 cicli/min
Litri (galloni) per ciclo	.0,15 (0,04)
Massima altezza di aspirazione (acqua con sfere di buna)	4,5 m (15 ft) in secco, 7,6 m (25 ft) bagnato
Granulometria massima dei solidi pompabili	2,5 mm (3/32")
Livello di potenza sonora (misurata secondo lo standard ISO 9614-2)	
A 0,48 MPa (4,8 bar; 70 psig) a 50 cicli al minuto	.77 dBa
A 0,7 MPa (7 bar; 100 psig) al massimo di cicli al minuto	.95 dBa
Livello di pressione sonora (misurato a 1 metro dalla pompa)	
A 0,48 MPa (4,8 bar; 70 psig) a 50 cicli al minuto	.67 dBa
A 0,7 MPa (7 bar; 100 psig) al massimo di cicli al minuto	.85 dBa
Dimensioni ingresso aria	1/4 npt(f)
Dimensioni della bocca di scarico dell'aria	3/8" npt(f)
Dimensioni ingresso fluido	3/4 npt(f), bspt(f) o bspp(f)
Dimensioni uscita fluido	3/4 npt(f), bspt(f) o bspp(f)
Parti a contatto con il fluido	
(oltre a sfera, sede e materiali della membrana che possono variare da pompa a pompa)	
Pompe in alluminio	alluminio, acciaio inossidabile, PTFE, acciaio zincato
Pompe in acciaio i	nossidabile acciaio inossidabile 316, PTFE
Parti esterne non a contatto con il fluido	polipropilene, acciaio inossidabile, poliestere (etichette), ottone placcato al nichel, rivestimento in resine epossidiche (piede)
Peso (approssimativo)	
Pompe in alluminio	3,9 kg (8,5 lb)
Pompe in acciaio inossidabile	8,2 kg (18 lb)

*Queste temperature sono state calcolate solo in base allo stress meccanico e possono essere alterate in modo significativo quando vengono pompate determinati prodotti chimici. Consultare le guide tecniche per la compatibilità chimica e le temperature limite o contattare il distributore Graco.

Santoprene® è un marchio registrato di Monsanto Company.

Dati tecnici interruttore reed

Valori nominali dei contatti

Stato normalmente aperto
Tensione..... 200 VCC Max
Corrente Commutazione a 500 mA Max
800 mA massima trasportata
Potenza 10 W massima
Resistenza 100 mΩ massima iniziale
Temperatura ambiente da -40°C a 105°C (da -40°F a 221°F)

Certificazione Ex

Classificazione "apparecchiatura semplice" in conformità a UL/EN/IEC 60079-11, clausola 5.7

Classe I, Div 1, Gruppo A, B, C, D T4
 $-40^{\circ}\text{C} \leq T_a \leq 60^{\circ}\text{C}$



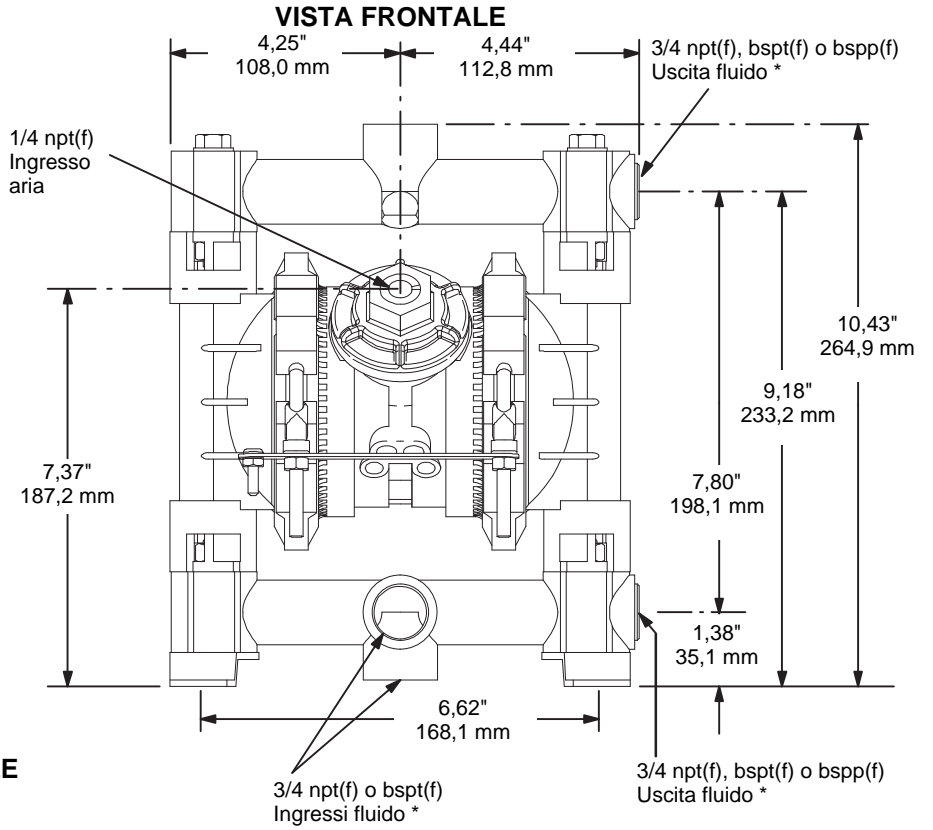
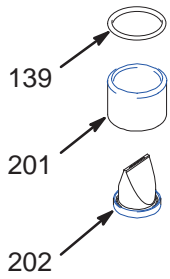
II 1 G

Ex ia IIC T4 Ga
 $-40^{\circ}\text{C} \leq T_a \leq 60^{\circ}\text{C}$

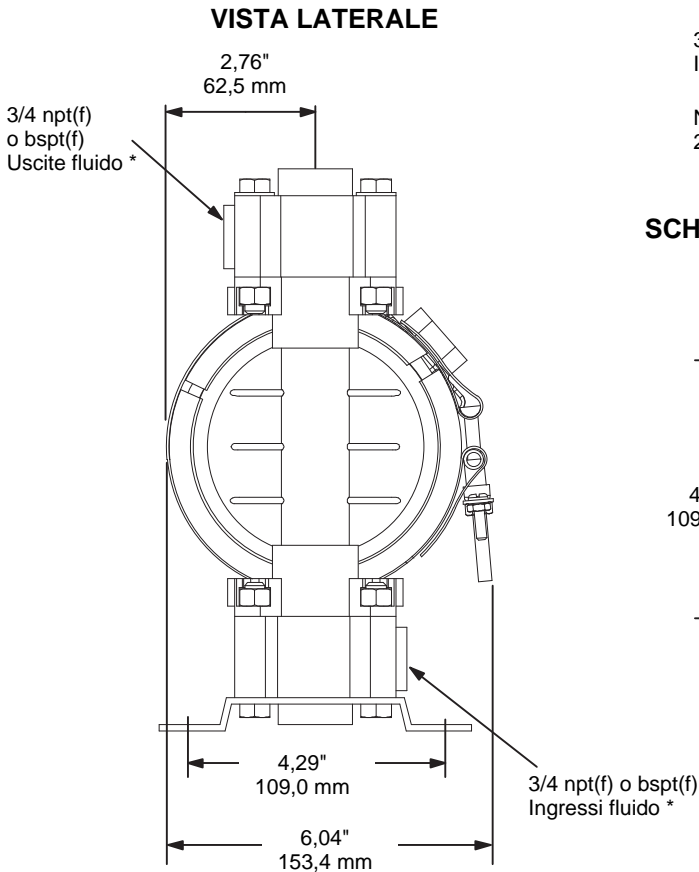
Parametri $U_i = 45\text{ V}$
 $I_i = 500\text{ mA}$
 $P_i = 1,2\text{ W}$
 $C_i = 251\text{ pF}$
 $L_i = 1,01\text{ }\mu\text{H}$

Dimensioni Husky 716

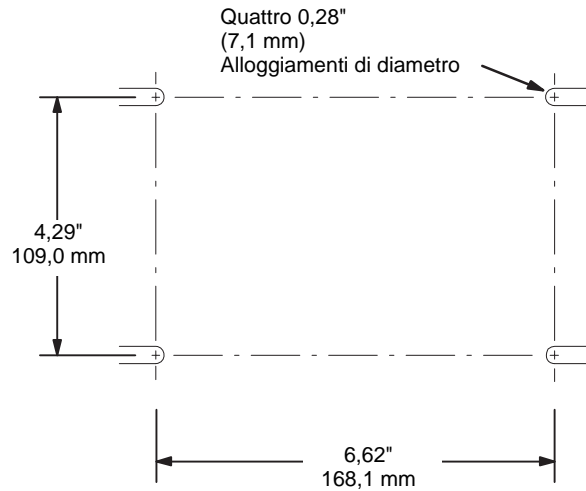
* Le pompe con valvole di ritegno duckbill vengono spedite con il collettore di ingresso in alto e il collettore di uscita in basso. Per posizionare il collettore di ingresso sul fondo e il collettore di uscita in alto, ruotare ognuno dei quattro gruppi duckbill verticalmente di 180° come mostrato di seguito.



NOTA: Bocca di fondo aperta solo sui modelli 243305, 243306, 243307 e 246485.



SCHEMA DEI FORI DI MONTAGGIO DELLA POMPA

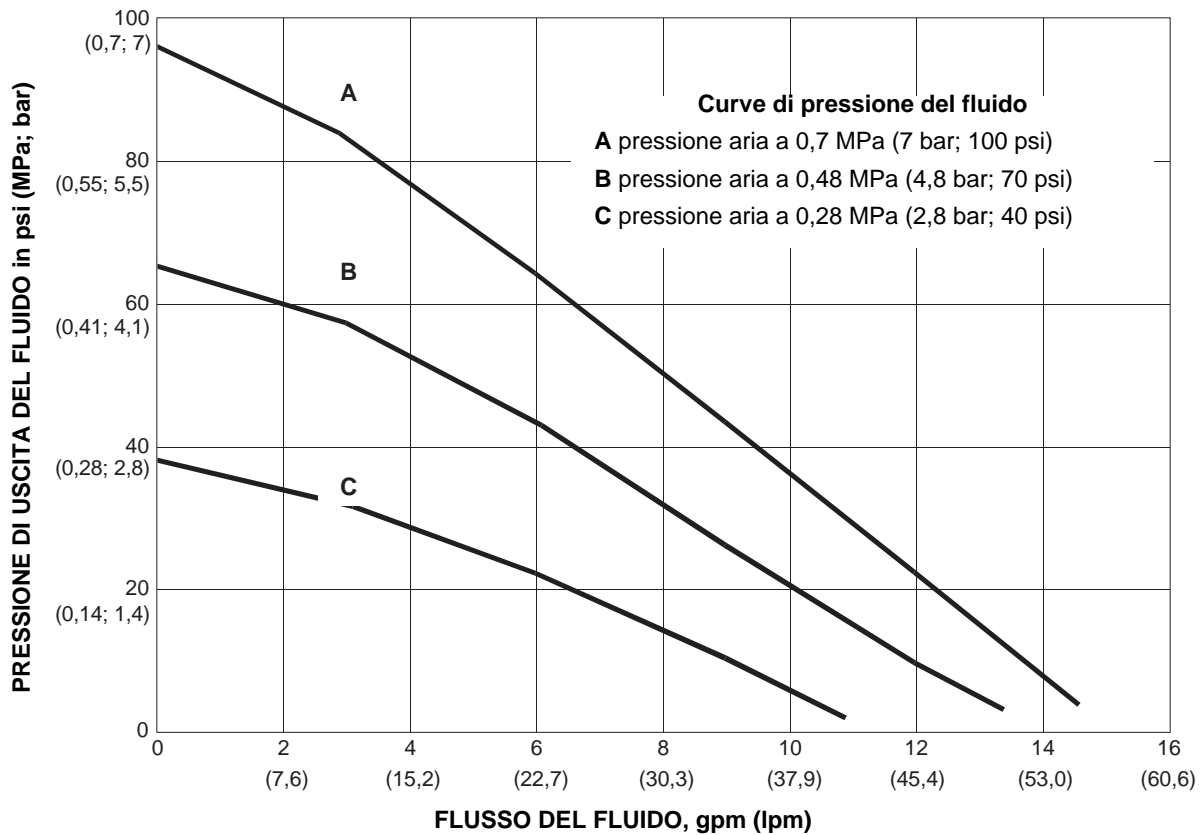


9078A

Grafici delle prestazioni Husky 515 e 716

Pressione di uscita del fluido

Condizioni del test:: Pompa collaudata in acqua con ingresso sommerso.



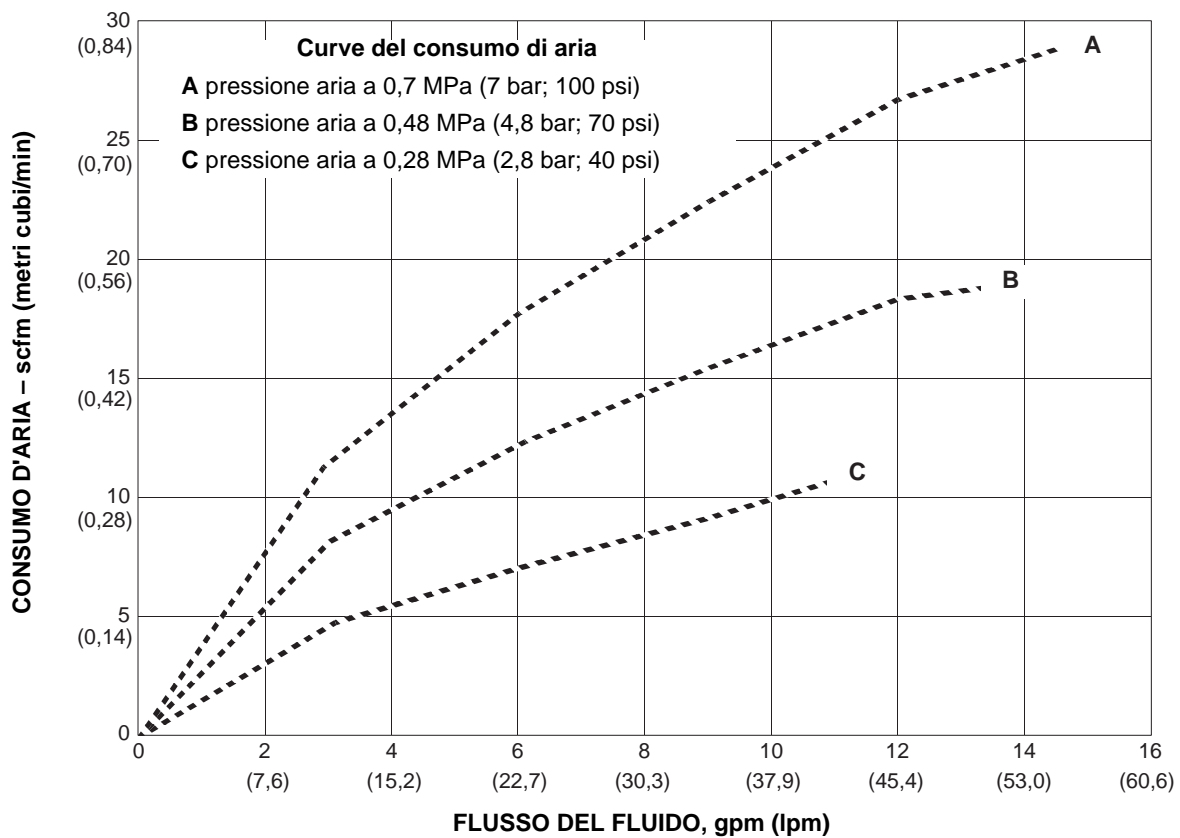
Per trovare la pressione di uscita del fluido (psi/MPa/bar) a una portata specifica (gpm/lpm) e con una determinata pressione operativa idraulica (psi/MPa/bar):

1. Individuare la portata del flusso nella parte inferiore del diagramma.
2. Seguire la linea verticale fino all'intersezione con la curva della pressione di uscita del fluido selezionata.
3. Spostarsi a sinistra rispetto alla scala per leggere la pressione di uscita del fluido.

Grafici delle prestazioni Husky 515 e 716

Consumo d'aria

Condizioni del test:: Pompa collaudata in acqua con ingresso sommerso.



Per trovare il consumo di aria della pompa (scfm o m³/min)
a una portata specifica (gpm/lpm) del fluido e con una determinata
pressione operativa dell'aria (psi/MPa/bar):

1. Individuare la portata del flusso nella parte inferiore del diagramma.
2. Leggere la linea verticale fino all'intersezione con la curva del consumo di aria selezionata.
3. Seguire sulla sinistra della scala per ricavare il consumo d'aria.

Garanzia standard Graco

Graco garantisce che tutte le apparecchiature di sua produzione e recanti il suo nome, indicate nel presente manuale, sono esenti da difetti nei materiali e nella manodopera alla data di vendita a un acquirente originale. Eccezione fatta per eventuali garanzie speciali, estese o limitate pubblicate da Graco, per un periodo di dodici mesi dalla data di acquisto Graco riparerà o sostituirà qualsiasi parte dell'attrezzatura che riconoscerà come difettosa. Questa garanzia si applica solo alle apparecchiature che vengono installate, utilizzate e di cui viene eseguita la manutenzione seguendo le raccomandazioni scritte di Graco.

La presente garanzia non copre i casi di usura comuni, né alcun malfunzionamento, danno o usura causati da installazione scorretta, applicazione impropria, abrasione, corrosione, manutenzione inadeguata o impropria, negligenza, incidenti, manomissione o sostituzione di componenti con prodotti non originali Graco, e pertanto Graco declina ogni responsabilità rispetto alle citate cause di danno. Graco non potrà essere ritenuta responsabile neppure per eventuali malfunzionamenti, danni o usura causati dall'incompatibilità delle apparecchiature Graco con strutture, accessori, apparecchiature o materiali non forniti da Graco o con progettazioni, produzioni, installazioni, funzionamenti o manutenzioni errate di strutture, accessori, apparecchiature o materiali non forniti da Graco.

La presente garanzia è condizionata alla resa prepagata dell'apparecchiatura che si dichiara essere difettosa a un distributore autorizzato Graco affinché ne verifichi il difetto dichiarato. Se il difetto in questione dovesse essere confermato, Graco riparerà o sostituirà la parte difettosa senza alcun costo aggiuntivo. L'apparecchiatura sarà restituita all'acquirente originale con trasporto prepagato. Se l'ispezione non rileva difetti nei materiali o nella lavorazione, le riparazioni saranno effettuate a un costo ragionevole che include il costo delle parti, la manodopera e il trasporto.

QUESTA GARANZIA È ESCLUSIVA E SOSTITUISCE TUTTE LE ALTRE GARANZIE, ESPLICITE O IMPLICITE INCLUSE MA NON LIMITATE A EVENTUALI GARANZIE DI COMMERCIALIZZABILITÀ O IDONEITÀ A SCOPI PARTICOLARI.

L'unico obbligo di Graco e il solo rimedio a disposizione dell'acquirente per eventuali violazioni della garanzia sono quelli indicati in precedenza. L'acquirente accetta che nessun altro rimedio (inclusi fra l'altro danni accidentali o consequenziali per lucro cessante, mancate vendite, lesioni alle persone o danni alle proprietà o qualsiasi altra perdita accidentale o consequenziale) sia messo a sua disposizione. Qualsiasi azione legale per violazione della garanzia dovrà essere intrapresa entro due (2) anni dalla data di vendita.

GRACO NON RILASCIA ALCUNA GARANZIA E NON RICONOSCE NESSUNA GARANZIA IMPLICITA DI COMMERCIALIZZABILITÀ E ADATTABILITÀ A SCOPI PARTICOLARI RELATIVAMENTE AD ACCESSORI, ATTREZZATURE, MATERIALI O COMPONENTI VENDUTI MA NON PRODOTTI DA GRACO. Questi articoli venduti, ma non prodotti da Graco (come i motori elettrici, gli interruttori, i flessibili ecc.) sono coperti dalla garanzia, se esiste, dei relativi produttori. Graco fornirà all'acquirente un'assistenza ragionevole in caso di reclami per violazione di queste garanzie.

In nessun caso Graco sarà responsabile di danni indiretti, accidentali, speciali o consequenziali derivanti dalla fornitura da parte di Graco dell'apparecchiatura di seguito riportata o per la fornitura, il funzionamento o l'utilizzo di qualsiasi altro prodotto o altro articolo venduto, a causa di violazione del contratto, della garanzia, per negligenza di Graco o altro.

Informazioni su Graco

Per le informazioni aggiornate sui prodotti Graco, visitare il sito www.graco.com.

Per informazioni sui brevetti, visitare il sito www.graco.com/patents.

PER INVIARE UN ORDINE, contattare il proprio distributore Graco o chiamare per individuare il distributore più vicino:

Teléfono: 612-623-6921 o il numero verde: 1-800-328-0211 Fax: 612-378-3505

Tutte le informazioni e le illustrazioni contenute nel presente documento sono basate sui dati più aggiornati disponibili al momento della pubblicazione. Graco si riserva il diritto di apportare modifiche in qualunque momento senza preavviso.

Traduzione delle istruzioni originali. This manual contains Italian. MM 308981

Graco Headquarters: Minneapolis

International Offices: Belgium, China, Japan, Korea

GRACO INC. AND SUBSIDIARIES S P.O. BOX 1441 S MINNEAPOLIS, MN 55440- 1441 S USA

Copyright 2000, Graco Inc. Tutti gli stabilimenti di produzione Graco hanno ottenuto la certificazione ISO 9001.

www.graco.com

Revisione ZAN, agosto 2018