

# GH<sup>TM</sup> Raspršivači 833

311533H

HR

**- Koristite s arhitektonskim premazima, bojama, krovnim premazima i premazima za ravnanje. Za profesionalnu uporabu. -**

**Model: 249318, 249617, 253471, 253472, 16U287, 16U288, 16V258, 16V260**

Maksimalni rad tlak 275,8 bar, 27,6 MPa (4000 psi)



**Važne upute o sigurnosti.** Pročitajte sva upozorenja i upute u ovom priručniku. Sačuvajte ove upute.

## Povezani priručnici



311279



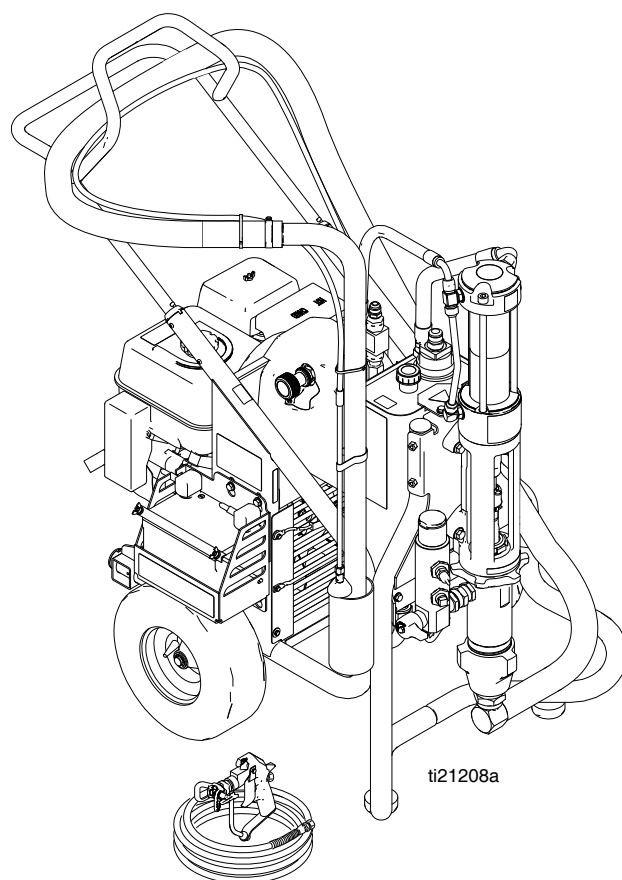
311484



311485











311254












ti21208a

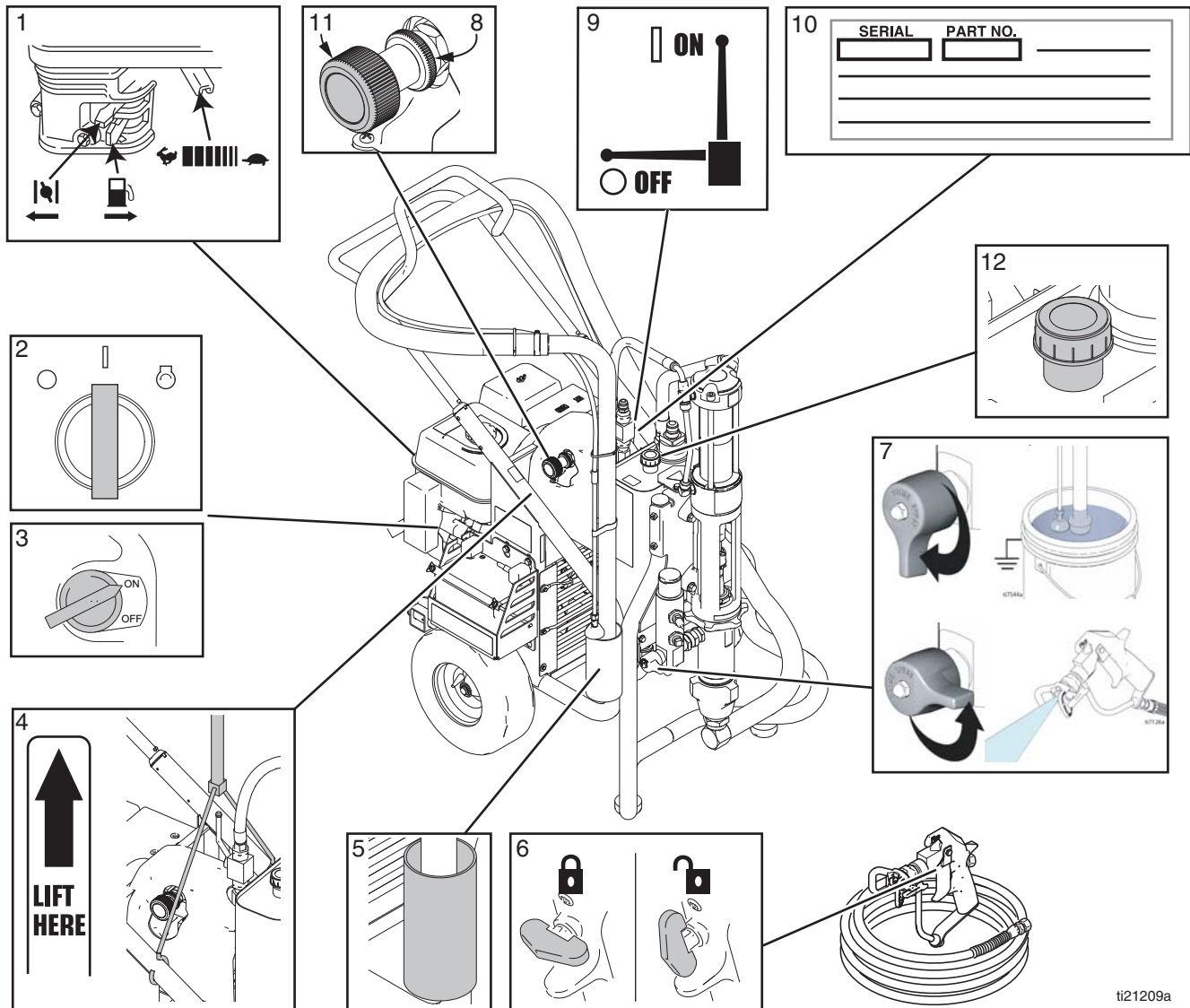
# Upozorenje

U nastavku slijede opća upozorenja koja se odnose na sigurnu pripremu, korištenje, uzemljavanje, održavanje i popravak ovog uređaja. Dodatna, detaljnija upozorenja možete naći na odgovarajućim mjestima u okviru ovog priručnika. Znakovi koji se pojavljuju u priručniku upućuju na ova opća upozorenja. Kad se ti znakovi pojave na nekom mjestu u priručniku, vratite se na ove stranice kako biste proučili opis posebnih upozorenja.

 <b>UPOZORENJE</b>	
  	<p><b>OPASNOST OD POŽARA I EKSPLOZIJE</b></p> <p>Zapaljive pare poput para od razrjeđivača i boja u <b>području rada</b> mogu se zapaliti ili eksplodirati. Kako biste spriječili požar i eksploziju:</p> <ul style="list-style-type: none"> <li>• Opremu koristite samo u dobro zračenim prostorima.</li> <li>• Nemojte puniti spremnik dok motor radi ili dok je vruć; isključite motor i pustite ga da se ohladi. Gorivo je zapaljivo i može se zapaliti ili eksplodirati ako ga se prolje na vruću površinu.</li> <li>• Uklonite sve izvore zapaljenja; primjerice plinski žičak, cigarete, prijenosne električne svjetiljke i plastične tkanine (mogući statični elektricitet).</li> <li>• Radno okružje držite čistim od krhotina, uključujući razrjeđivač, krpe i benzin.</li> <li>• Kad u prostoru postoje zapaljive pare, nemojte uključivati u utičnicu ili isključivati iz utičnice žice za električnu struju ni uključivati ili isključivati sklopke za svjetlo.</li> <li>• Uzemljite svu opremu u radnom okružju. Pogledajte <b>Upute</b> za uzemljavanje.</li> <li>• Koristite samo uzemljene cijevi.</li> <li>• Pištolj čvrsto držite uza stranu uzemljene posude prilikom aktiviranja u posudu.</li> <li>• Ako primijetite statičko iskrenje ili osjetite udar, <b>odmah prekinite rad</b>. Nemojte nastaviti koristiti opremu dok ne utvrdite i ispravite problem.</li> <li>• U radnom okruženju držite ispravni uređaj za gašenje požara.</li> </ul>
 	<p><b>OPASNOST OD UBRIZGAVANJA U KOŽU</b></p> <p>Tekućina pod visokim pritiskom iz pištolja, curenje cijevi ili puknuti dijelovi probit će kožu. To može izgledati kao obična porezotina, ali je riječ o ozbiljnoj ozljedi koja može rezultirati amputacijom uda. <b>Smjesta potražite liječničku pomoć.</b></p> <ul style="list-style-type: none"> <li>• Pištolj nemojte uperiti u osobu niti u bilo koji dio tijela.</li> <li>• Ne stavljajte ruku iznad mlaznice.</li> <li>• Ne zaustavljajte i ne prigušujte curenje rukom, tijelom, rukavicom ili krpom.</li> <li>• Ne obavljajte raspršivanje bez ugrađenog štitnika mlaznice i otonca.</li> <li>• Kad ne obavljate raspršivanje, koristite sigurnosnu blokadu otonca.</li> <li>• Slijedite <b>Postupak za smanjenje pritiska</b> iz ovog priručnika kad prestajete obavljati raspršivanje i prije čišćenja, provjere ili servisiranja opreme.</li> </ul>
	<p><b>OPASNOST OD UREĐAJA POD PRITISKOM</b></p> <p>Tekućina pod visokim pritiskom iz pištolja/ventila za doziranje, curenje ili puknuti dijelovi mogu zapljusnuti oči ili kožu i prouzročiti ozbiljnu ozljedu.</p> <ul style="list-style-type: none"> <li>• Slijedite <b>Postupak za smanjenje pritiska</b> iz ovog priručnika kad prestajete obavljati raspršivanje i prije čišćenja, provjere ili servisiranja opreme.</li> <li>• Zategnite sve spojeve za tekućinu prije rada na uređaju.</li> <li>• Svakodnevno provjeravajte cijevi, cjevčice i brtve. Odmah zamijenite istrošene ili uništene dijelove.</li> </ul>
	<p><b>OPASNOST OD TRZAJA</b></p> <p>Poduprite se; pištolje može trznuti kad ga aktivirate te vas srušiti, što može prouzročiti ozbiljne ozljede.</p>

 <b>UPOZORENJE</b>	
	<p><b>OPASNOST OD POGREŠNE UPORABE UREĐAJA</b></p> <p>Pogrešna uporaba može uzrokovati smrt ili ozbiljne povrede.</p> <ul style="list-style-type: none"> <li>• Ne koristite uređaj kad ste umorni ili pod utjecajem droga ili alkohola.</li> <li>• Nemojte prijeći vrijednost maksimalnog radnog tlaka ili dopuštene temperaturne vrijednosti onog dijela koji ima najnižu temperaturnu vrijednost. Pogledajte odjeljak <b>Tehnički podaci</b> u svim priručnicima uređaja.</li> <li>• Koristite tekućine i razrjeđivače koji su kompatibilni s dijelovima uređaja koje se može močiti. Pogledajte odjeljak <b>Tehnički podaci</b> u svim priručnicima uređaja. Pročitajte upozorenja proizvođača tekućine i razrjeđivača. Za potpune obavijesti o tvari zatražite sigurnosne obrasce (MSDS) od distributera ili prodavača.</li> <li>• Svakodnevno provjeravajte uređaj. Odmah popravite ili zamijenite istrošene ili uništene dijelove samo originalnim zamjenskim dijelovima proizvođača.</li> <li>• Opremu nemojte mijenjati ili modificirati.</li> <li>• Opremu koristite samo u svrhu za koju je namijenjena. Za dodatne obavijesti obratite se svom distributeru.</li> <li>• Cijevi i kablove provedite podalje od prometnih površina, oštih rubova, pomičnih dijelova i vrućih površina.</li> <li>• Cijevi nemojte plesti ili savijati ili ih koristiti za povlačenje uređaja.</li> <li>• Djecu i životinje držite dalje od radnog prostora.</li> <li>• Poštujte sve primjenjive sigurnosne propise.</li> </ul>
	<p><b>OPASNOST OD DIJELOVA U POKRETU</b></p> <p>Dijelovi u pokretu mogu pričepiti ili otkinuti prste ili druge dijelove tijela.</p> <ul style="list-style-type: none"> <li>• Držite se podalje od dijelova u pokretu.</li> <li>• Uređaj nemojte koristiti ako su s njega uklonjeni štitnici ili zaštitni poklopci.</li> <li>• Uređaj pod pritiskom može se pokrenuti bez upozorenja. Prije provjere, pomicanja ili servisa uređaja, slijedite <b>Postupak za otpuštanje pritiska</b> iz ovog priručnika. Odpojte napajanje energijom ili dotok zraka.</li> </ul>
	<p><b>OPASNOST ZA DIJELOVE OD PREŠANOG ALUMINIJA</b></p> <p>Nemojte koristiti 1,1,1-trikloretoan, metilen klorid, druge otopine halogenog ugljikovodika ili tekućine koje sadrže takve otopine u opremi od prešanog aluminija. Korištenje takvih sredstava može dovesti do snažne kemijske reakcije i pucanja opreme te prouzročiti smrt, ozbiljne ozljede i oštećenje imovine.</p>
	<p><b>OPASNOST OD USISAVANJA</b></p> <p>Nikad ne držite ruke blizu ulaza tekućine dok pumpa radi ili je pod pritiskom. Snažno usisavanje može prouzročiti teške ozljede.</p>
	<p><b>OPASNOST OD UGLJIČNOG MONOKSIDA</b></p> <p>Ispušni plinovi sadrže otrovni ugljični monoksid koji je bez boje i mirisa. Udisanje ugljičnog monoksida može prouzročiti smrt. Nemojte raditi u zatvorenom prostoru.</p>
	<p><b>OPASNOST OD OTROVNIH TEKUĆINA ILI PARA</b></p> <p>Otrovne tekućine ili pare mogu prouzročiti opasne ozljede ili smrt ako zapljusnu ili-ili kožu, ako ih se udahne ili proguta.</p> <ul style="list-style-type: none"> <li>• Pročitajte upute da biste saznali koje su posebne opasnosti tekućina koje koristite.</li> <li>• Opasne tekućine skladištite u posudama odobrenim za tu namjenu i odlažite ih u skladu s važećim uputama.</li> </ul>
	<p><b>OPASNOST OD OPEKOTINA</b></p> <p>Površine uređaja i tekućina koju se zagrijava mogu tijekom rada postati vrlo vrući. Kako biste izbjegli ozbiljne opekotine, nemojte dodirivati vruću tekućinu ili uređaj. Pričekajte dok se uređaj/tekućina ohladi.</p>
	<p><b>OPREMA ZA OSOBNU ZAŠTITU</b></p> <p>Prilikom rukovanja opremom ili njenog servisiranja, ili dok se nalazite u radnom okruženju opreme, morate nositi sredstva za osobnu zaštitu koja vam pomaže da se zaštitite od ozbiljnih ozljeda, uključujući ozljede očiju, udisanje otrovnih para, opekotina i gubitka sluha. Ova oprema uključuje, ali nije ograničena na:</p> <ul style="list-style-type: none"> <li>• Zaštitne naočale</li> <li>• Odjeću i respirator koje preporučuje proizvođač tekućine i razrjeđivača</li> <li>• Rukavice</li> <li>• Štitnike ušiju</li> </ul>

# Identifikacija dijelova

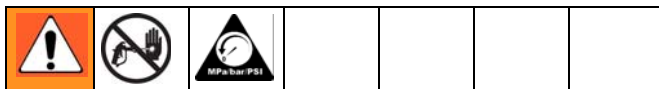


ti21209a

Broj	Dio
1	Ventil hidrauličke pumpe
2	Motor on / off prekidač (Electric-start modeli)
3	Prsten za blokadu
4	Ispusni ventil
5	Sklopka za uključivanje/isključivanje motora (ON/OFF)
6	Kontrole motora
7	Blokada otonca
8	Identifikacijska naljepnica sa serijskim brojem
9	Točke za podizanje uređaja
10	Držać usisne cijevi
11	Punjenje hidrauličkog ulja
12	Hidraulična ulja za punjenje

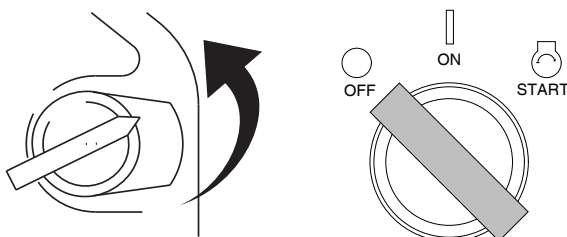
# Rukovanje

## Postupak otpuštanja pritiska



Pritisak u sustavu treba ručno otpustiti kako bi se spriječilo slučajno raspršivanje. Tekućina pod visokim pritiskom može se ubrizgati u kožu i prouzročiti ozbiljne ozljede. Radi smanjenja rizika od ozljeda uslijed ubrizgavanja, slijedite ovaj postupak kad god vas se uputi na otpuštanje pritiska, prestanak raspršivanja, servis uređaja ili ugradnju ili čišćenje mlaznice. Pročitajte upozorenja, stranica 4.

- 1 Isključite ventil pumpe. Isključite motor.



- 2 Ugodite pritisak na najnižu razinu. Aktivirajte pištolj u posudu kako biste otpustili pritisak.



- 3 Otvorite glavni ventil (okomiti položaj).



Ako sumnjate u to da je mlaznica ili cijev potpuno začepljena ili da pritisak nije potpuno otpušten nakon što ste proveli sve ranije opisane korake, **VRLO POLAKO** otpustite maticu štitnika mlaznice ili spojnicu kraja cijevi kako biste postupno otpustili pritisak, a onda ga potpuno pustite. Potom očistite mlaznicu i cijev.

## Opće obavijesti o popravcima



- Hidraulički sustav i motor mogu tijekom rada postati vrlo vrući te bi mogli opeći kožu ako ih se dodiruje. Zapaljivi materijali, ako ih se prolije na vruću, голу površinu motora, mogu prouzročiti požar ili eksploziju. Tijekom rada uvijek pazite na to da štitnik remena bude na svome mjestu kako biste smanjili rizik od prignječenja ili gubitka prstiju.
- Prije uporabe raspršivača ugradite štitnik remena i zamijenite ga ako je oštećen. Štitnik remena smanjuje rizik od prignječenja i gubitka prstiju.



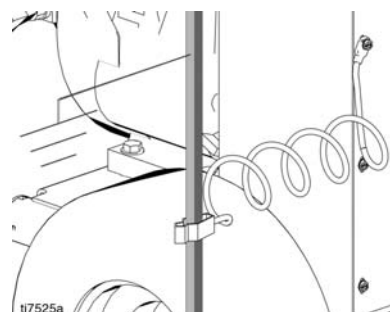
Za smanjenje rizika od ozbiljnih ozljeda:

- Sve vijke, matice, podložne pločice i slično skinite tijekom popravljanja. Ove dijelove obično se ne može dobiti u paketima zamjenskih dijelova.
- Nakon što otklonite problem, testirajte popravak.
- Ako raspršivač ne radi ispravno, pregledajte postupke popravaka kako biste provjerili jeste li sve pravilno izveli. Pogledajte **Rješavanje problema**, stranica 7.
- Ne dirajte pokretne dijelove prstima ili alatom pri testiranju popravaka.

## Uzemljavanje



Radi sigurne uporabe, raspršivač uzemljite štipaljkom za uzemljenje.



# Održavanje



**Za detaljne informacije o održavanju motora te specifikacijama konzultirajte posebni korisnički priručnik za Hondine motore, koji vam je isporučen uz uređaj.**

## Svjećica:

- Koristite samo svjećice BPR6ES (NGK) ili W20EPR-U (NIPPONDENSO).
- Zazor na svjećici namjestite na 0,7 do 0,8 mm.
- Prilikom ugradnje ili skidanja svjećice, koristite ključ za svjećice.

Frekvencija	Postupak
Dnevno	Pregledajte razinu ulja i dopunite prema potrebi.
Dnevno	Provjerite razinu hidrauličkog ulja i dopunite prema potrebi.
Dnevno	Provjerite jesu li cijevi istrošene ili oštećene.
Dnevno	Provjerite radi li ispravno sigurnosni dijelovi pištolja.
Dnevno	Provjerite radi li ispravno ispusni ventil pritiska.
Dnevno	Provjerite i napunite spremnik goriva.
Dnevno	Provjerite je li istisninska pumpa čvrsto spojena.
Dnevno	Provjerite razinu tekućine za pumpu (TSL) u brtvenoj matici istisninske pumpe. Prema potrebi napunite maticu. Držite tekućinu u matici radi sprječavanja nakupljanja tekućine na klipnjači te preranog trošenja brtvi i korozije pumpe.
Nakon prvih 20 sati rada	Ispustite ulje iz motora i napunite ga čistim uljem. Za informacije o ispravnom viskozitetu ulja konzultirajte korisnički priručnik za Hondine motore.
Tjedno	<p>Skinite pokrov zračnog filtera motora i očistite ga. Zamijenite ga prema potrebi. Ako raspršivač koristite u posebno zapašenom okruženju provjeravajte filter svakodnevno i prema potrebi ga zamijenite.</p> <p>Zamjenske dijelove možete kupiti od svog distributera Hondinih proizvoda.</p>
Tjedno/dnevno	Uklonite nečistoću ili media s hidrauličke šipke.
Nakon svakih 100 sati rada	Zamijenite ulje u motoru. Za informacije o ispravnom viskozitetu ulja konzultirajte korisnički priručnik za Hondine motore.
Polugodišnje	Provjerite istrošenost remena; prema potrebi zamijenite.
Godišnje ili na 2000 sati rada	Zamijenite hidrauličko ulje i filter Graco hidrauličkim uljem (dio broj 169236; 20 litara, ili dio broj 207428; 3,8 litara) i filter (dio broj 287871) (hidrauličko ulje ISO 46).

## Rješavanje problema

PROBLEM	UZROK	RJEŠENJE
Benzinski motor trza (neće se pokrenuti).	Hidraulički pritisak je previsok.	Okrenite dugme za hidraulični pritisak u smjeru suprotnom od smjera kazaljke na satu na najnižu vrijednost.
Benzinski motor ne može se pokrenuti.	Možda je prekidač u položaju "isključeno", nema ulja ili benzina.	Pogledajte priručnik o uporabi motora, koji vam je isporučen.
Benzinski motor ne radi ispravno.	Neispravan motor.	Pogledajte priručnik o uporabi motora, koji vam je isporučen.
Benzinski motor radi, ali ne radi istisninska pumpa.	Ventil pumpe je u položaju isključeno.	Ventil pumpe postavite u položaj uključeno.
	Pritisak je prenisko podešen.	Povećajte pritisak.
	Izlazni filter istisninske pumpe (ako ga se koristi) je nečist ili začepljen.	Očistite filter.
	Mlaznica ili filter mlaznice (ako ga se koristi) je začepljen.	Uklonite mlaznicu i/ili filter i očistite.
	Razina hidrauličke tekućine je preniska.	Isključite raspršivač. Dodajte tekućinu*.
	Remen je istrošen, puknut ili je ispao.	Zamijenite remen.
	Hidraulička pumpa je istrošena ili oštećena.	Raspršivač odnesite Graco distributeru na popravak.
	Osušena boja blokira šipku pumpe.	Servisirajte pumpu. Pogledajte priručnik 311485.
	Hidraulički motor se ne kreće.	Postavite ventil pumpe u položaj "isključeno". Smanjite pritisak. Isključite motor. Vucite i gurajte šipku prema gore ili dolje dok se motor ne pomakne.
Istisninska pumpa radi, ali je izlaz tekućine slab u taktu prema gore.	Blokada ležaja klipa ne sjedi pravilno.	Servisirajte blokadu ležaja klipa. Pogledajte priručnik 311485.
	Brtve klipa su istrošene ili oštećene.	Zamijenite brtve. Pogledajte priručnik 311485.
Istisninska pumpa radi, ali je izlaz tekućine slab u taktu prema dolje i/ili u oba takta.	Brtve klipa su istrošene ili oštećene.	Zategnite brtvenu maticu ili zamijenite brtve. Pogledajte priručnik 311485.
	Blokada ležaja usisnog ventila ne sjedi pravilno.	Servisirajte blokadu ležaja usisnog ventila. Pogledajte priručnik 311485.
	Curenje na usisnoj cijevi zraka.	
Boja curi i teče sa strane podložne pločice.	Otpustite čašicu.	Stegnite čašicu dovoljno da zaustavite curenje.
	Brtve otvora su istrošene ili oštećene.	Zamijenite brtve. Pogledajte priručnik 311485.
Pretjerano curenje oko brisača klipnjače hidrauličkog motora.	Brtva klipnjače istrošena je ili oštećena.	Zamijenite ove dijelove.

PROBLEM	UZROK	RJEŠENJE
Dovod tekućine je slab.	Pritisak je prenisko podešen.	Povećajte pritisak.
	Izlazni filter istisninske pumpe (ako ga se koristi) je nečist ili začepljen.	Očistite filter.
	Ulaz na pumpu nije čvrsto spojen.	Pritegnite.
	Hidraulički motor je istrošen ili oštećen.	Raspršivač odnesite Graco distributeru na popravak.
	Veliki pad pritiska u cijevi za tekućinu.	Upotrebjavajte cijev šireg promjera ili kraću cijev.
Raspršivač se pregrijava.	Nakupine boje na hidrauličkim dijelovima.	Očistite.
	Razina ulja je niska.	Napunite ulje.
Štrcanje iz pištolja.	Zrak u pumpi za tekućinu ili u cijevi.	Provjerite ima li na sklopu sifona oslabljenih spojeva, učvrstite ih i ponovno napunite pumpu.
	Slab usis na ulazu.	Pritegnite.
	Dovod tekućine je slab ili ga nema.	Dopunite spremnik tekućine.
Prejaki zvuk hidrauličke pumpe.	Niska razina hidrauličke tekućine.	Isključite raspršivač. Dodajte tekućine*.
*Često provjeravajte razinu hidrauličke tekućine. Nemojte dopustiti da padne na nisku razinu. Koristite samo onu hidrauličku tekućinu koju je Graco odobrio, stranica 6.		



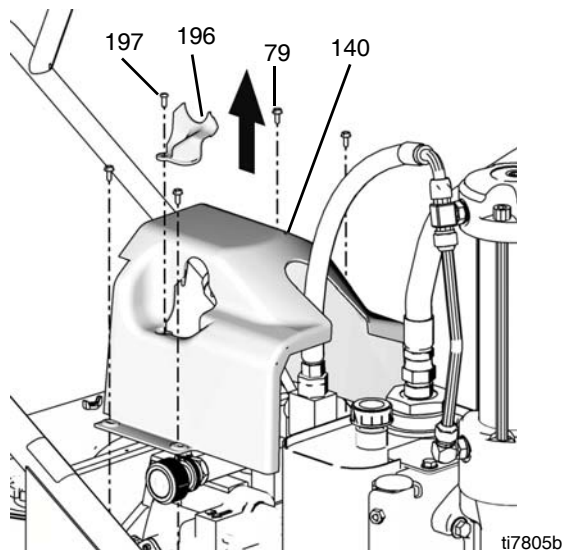
# Kompenzator pečat Zamjena

## uklanjanje

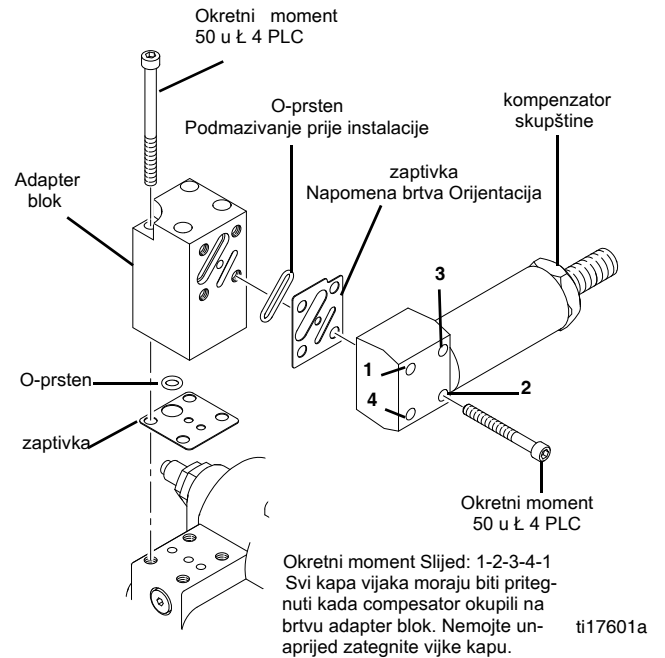


1. Oslobodite se pritiska, stranica 5. Dopustite hidraulički sustav da se ohladi prije početka usluge postupku.
2. Uklonite vijak (197) i pumpa nositi poklopac (196). Uklonite četiri vijka poklopac (79) i poklopac (140).

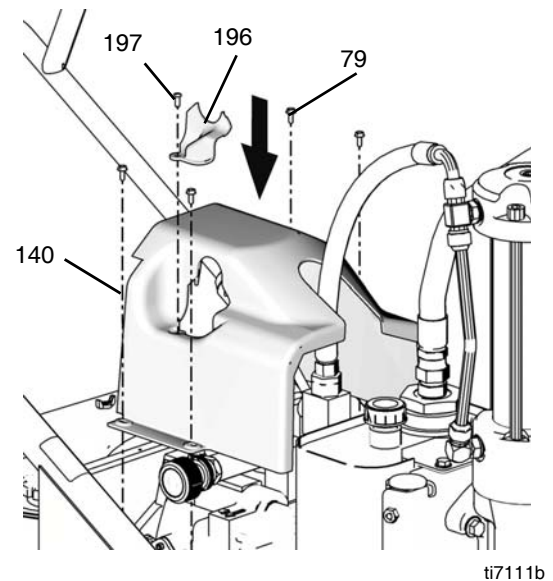
Napomena: Nije potrebno ukloniti hidrauličke linije prije skidanja pokrova. Poklopac je dizajniran za pružanje dovoljno prostora za naslovnicu da stane u crijeva.



3. Uklonite vijke kompenzator i odvojeno kompenzator i adapter blok.
4. Instalirajte novi brtve i okretni moment vijka.



5. Instalirajte pokrov (140) s četiri vijka (79). Okretni moment na 25-30 u lb (2,8 - 3,4 NLM). Instalacija pumpa ručka poklopac (196) s vijkom (197).



# Zamjena istisninske pumpe

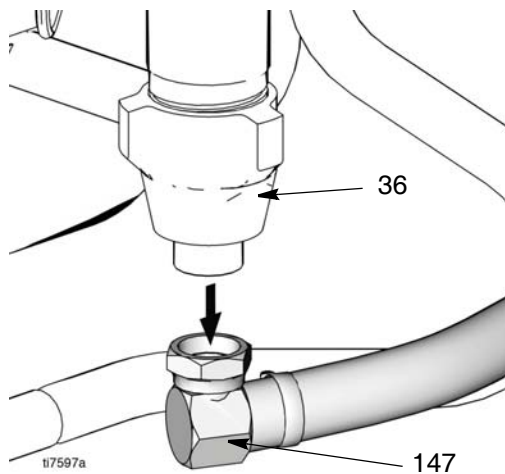
Pogledajte priručnik 311485 za upute o popravku pumpe.

## Uklanjanje

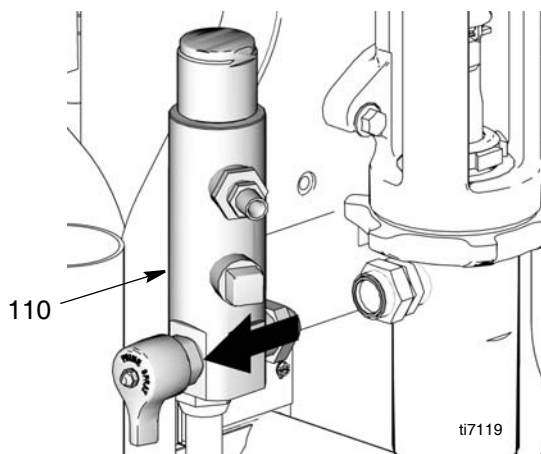
1. Isperite pumpu (36). Zaustavite pumpu u taktu prema dolje ako je moguće.



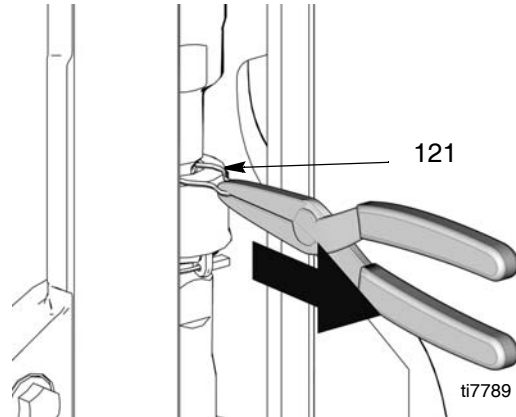
2. **Otpustite pritisak**, stranica 5.
3. Skinite usisni set (147) s pumpe (36).



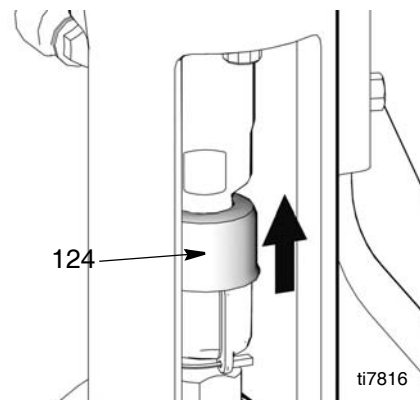
4. Skinite kućište filtera (110), stranica 16.



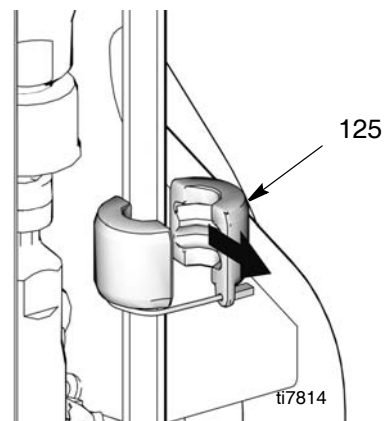
5. Koristeći se plosnatim kliještim, skinite štipaljku (121).



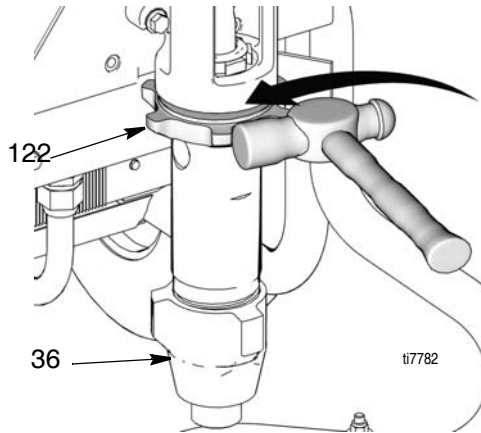
6. Podignite pokrov (124).



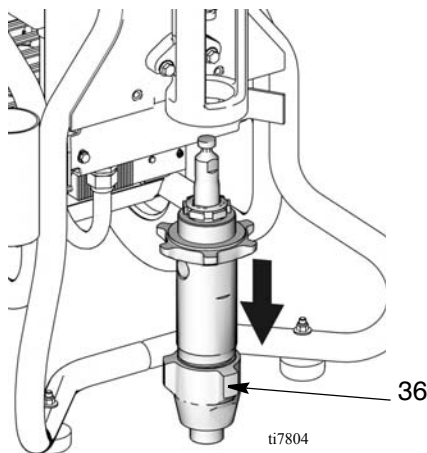
7. Odvojite brtve (125) i skinite ih.



8. Otpustite protumaticu pomoću čekića (122). Odvijte pumpu (36) s pogonske glave.

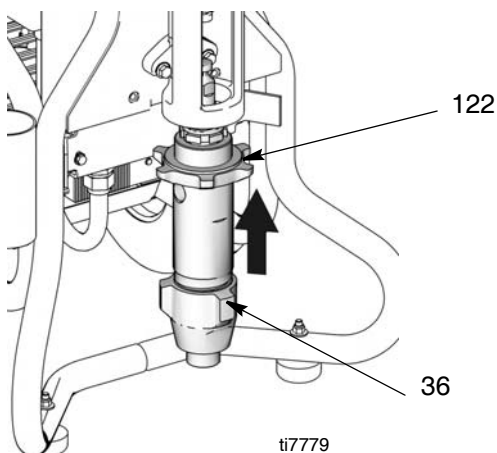


9. Skinite pumpu (36).

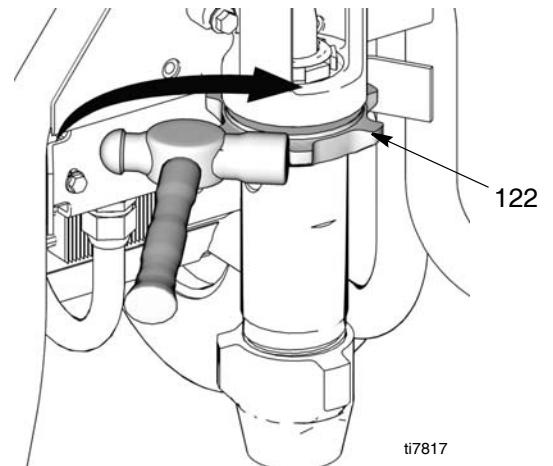


### Ugradnja

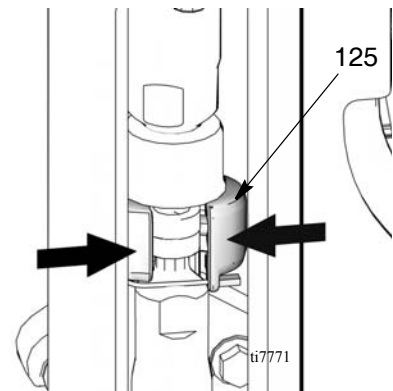
1. Navijte protumaticu (122) na dno navoja pumpe (36).
2. Navucite pokrov (124) preko šipke pumpe. Do kraja uvijte pumpu u pogonsku glavu.



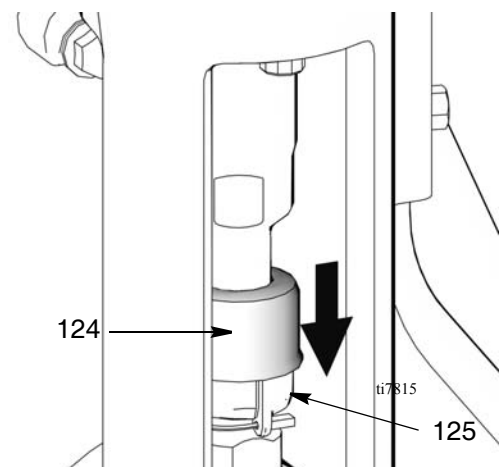
3. Rukom stegnite protumaticu (122). Potom je čvrsto zategnite 1/8 do 1/4 okreta čekićem ili zategnite do 447,4 Nm.



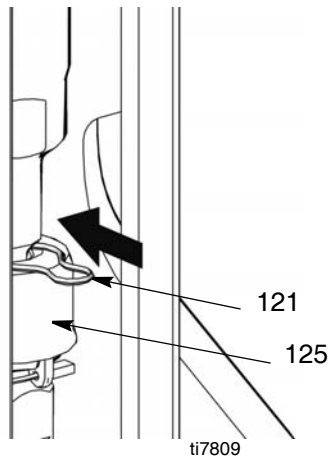
4. Navucite pokrov (124) preko šipke pumpe. S motorom u isključenom položaju povucite povratni starter kako biste šipku pomaknuli tako da dotakne šipku pumpe.
5. Ugradite brtve (125) oko šipke pumpe.



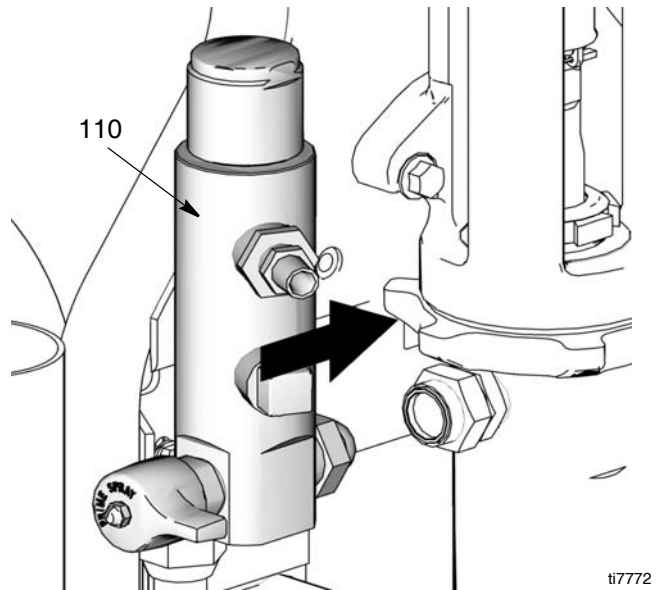
6. Navucite pokrov (124) preko brtvi (125).



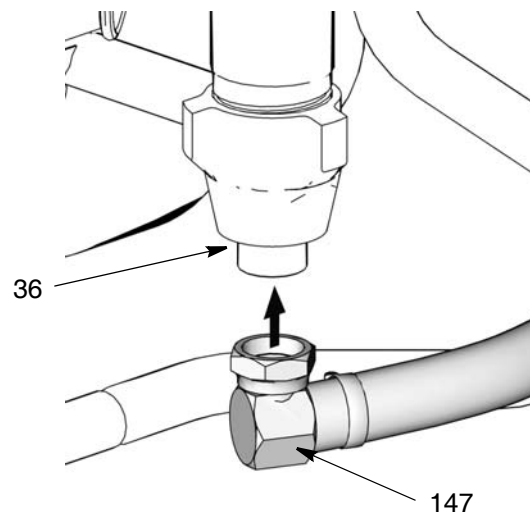
7. Vratite iglicu štipaljke (121) kako biste je učvrstili.



8. Ponovno ugradite pokrov filtera (110), stranica 16.



9. Spojite usisnu cijev (147) na izlaz pumpe (36).

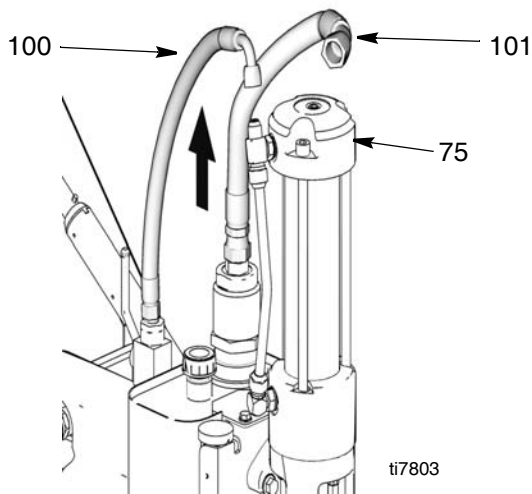


# Zamjena pogonske glave pumpe

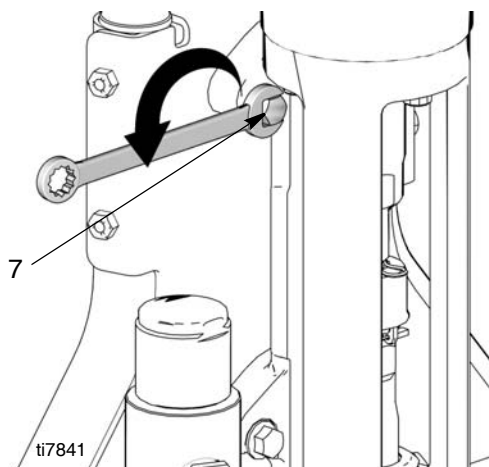
## Uklanjanje



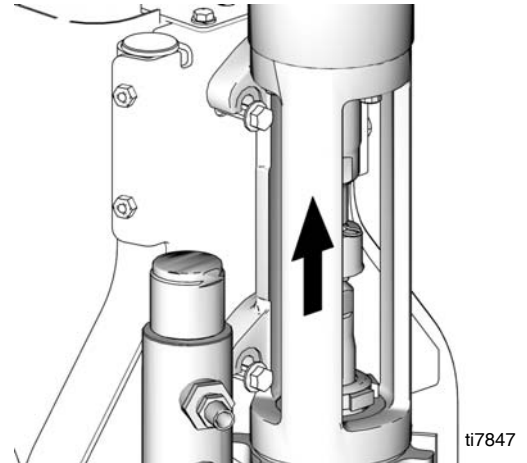
1. Otpuštanje pritiska, stranica 5.
2. Skinite hidrauličke vodove (100, 101) s glave (75).



3. Otpustite (4) svornjake za učvršćenje (7) na adapteru u mjeri dovoljnoj da možete podići i skinuti sklop.

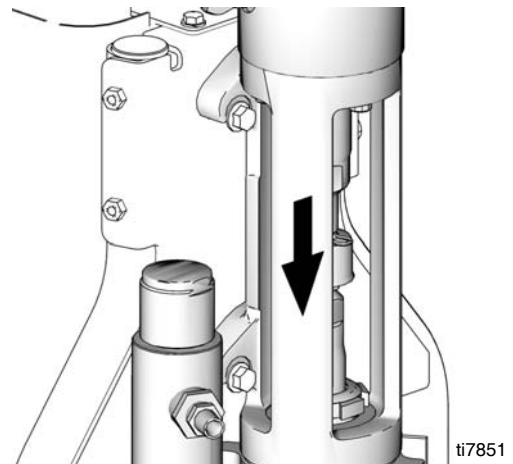


4. Skinite pogonsku glavu s uređaja.

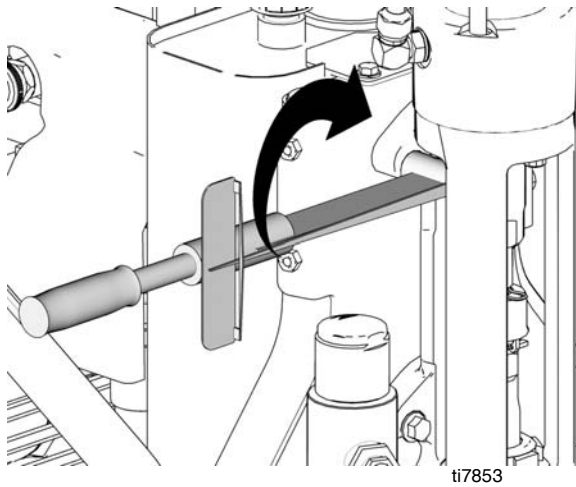


## Ugradnja

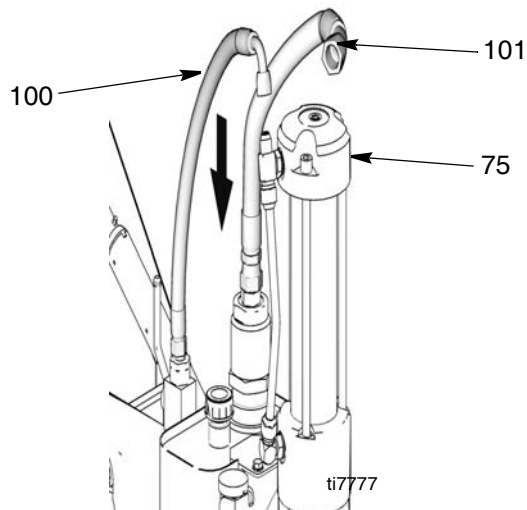
1. Stavite pogonsku glavu na uređaj.



2. Stegnite svornjake pogonske glave (7). Zategnite ih na  $45 \pm 1$  Nm.



3. Ponovno spojite cijevi (100, 101) na glavu (75). Zategnite na 50,84 Nm.



4. Kako biste istisnuli zrak iz hidrauličkih vodova, pritisak povećajte u mjeri dovoljnoj za pokretanje hidrauličkog motora i pustite da tekućina kruži 15 sekunda. Potom smanjite pritisak. Okrenite glavni ventil u vodoravni položaj (zatvoreno).

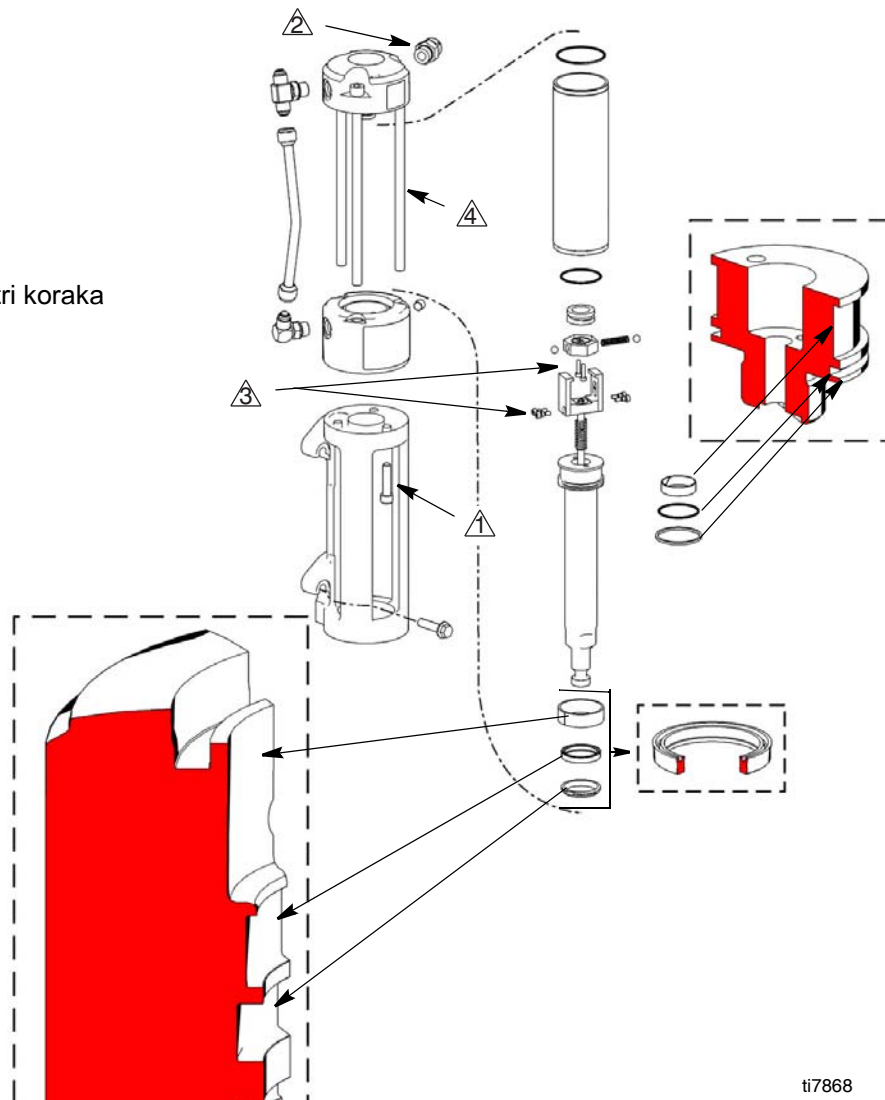
# Hidraulički motor

① 51 Nm

② 68 Nm

③ 7 Nm

④ 105 Nm  
Zategnuto u tri koraka



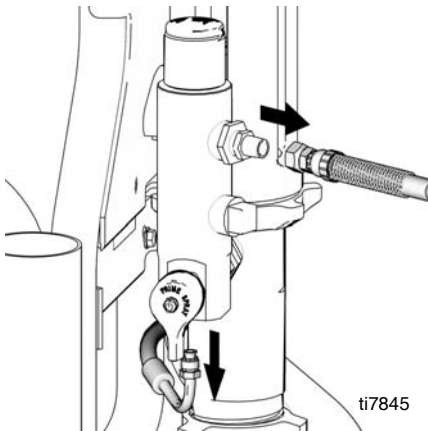
ti7868

# Zamjena kućišta pogona

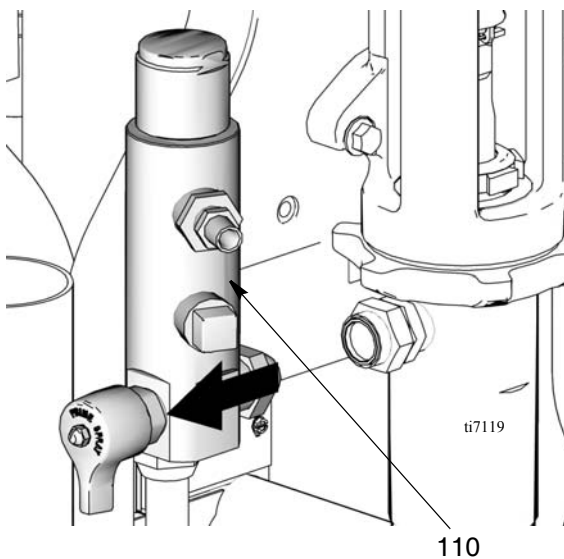


## Uklanjanje

1. **Otpuštanje pritiska**, stranica 5.
2. Skinite vodove boje i ispusta s kućišta filtera.

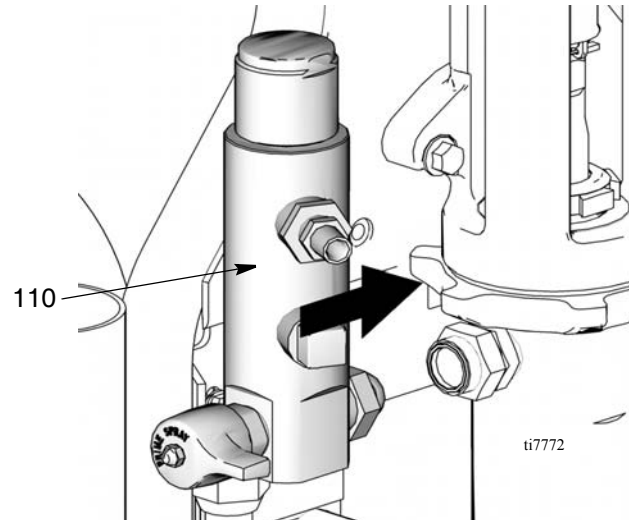


3. Pomoću ključa otpustite spojnicu kućišta filtera (110) dok se kućište te skinite kućište s pumpe.

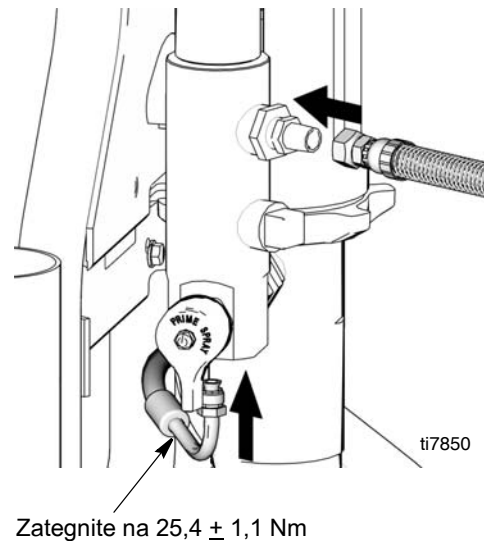


## Ugradnja

1. Ugradite kućište filtera (110) u otvor pumpe.



2. Stegnite spojnicu koristeći se ključem.
3. Ponovno spojite vodove boje i ispusta.



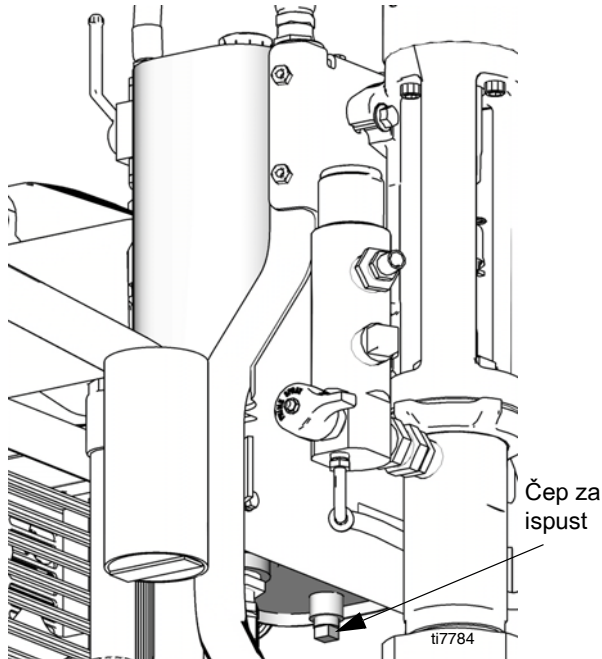


# Zamjena hidrauličke pumpe

## Zamjena hidrauličkog ulja

### Ispuštanje ulja

- a. Postavite posudu ispod spremnika ulja i čepa za ispušt.
- b. Odvijte čep za ispušt (64) spremnika i ispuštite ulje iz spremnika.



### Punjenje ulja

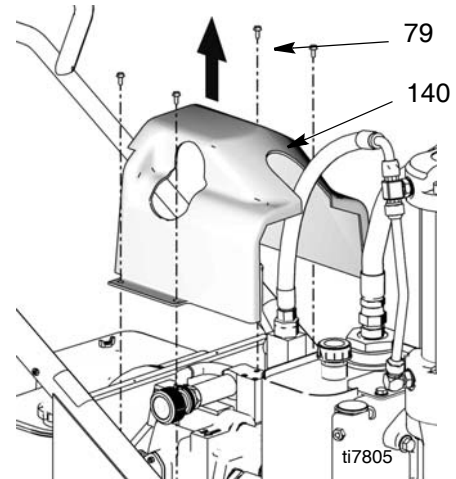
- a. Vratite čep za ispušt.
- b. Napunite spremnik Gracovim hidrauličkim uljem, ISO 46. U spremnik stane oko 15 litara.

## Uklanjanje

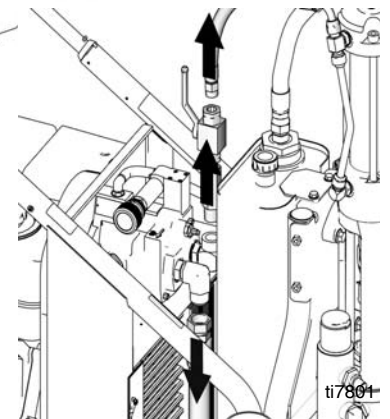
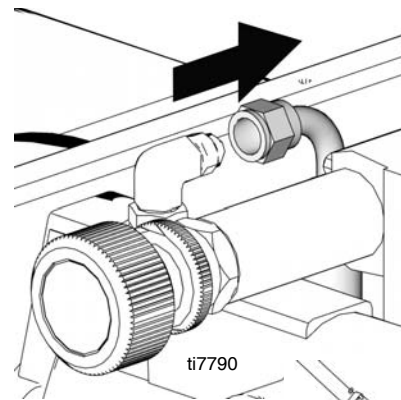


1. **Otpustite pritisak**, stranica 5. Pustite da se hidraulički sustav ohladi prije nego što započnete postupak servisiranja.
2. Ispustite ulje slijedeći postupak zamjene ulja, stranica 17.

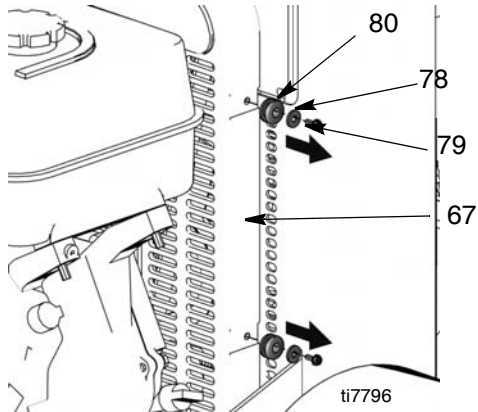
3. Koristeći se produžetkom i zapinjačem skinite (4) svornjake pokrova (79) (po 2 sa svake strane) i pokrov (140). (Prije skidanja pokrova nije potrebno skidati hidrauličke vodove. Pokrov je osmišljen tako da ima dovoljno mjesta da pokrov obuhvati cijev.)



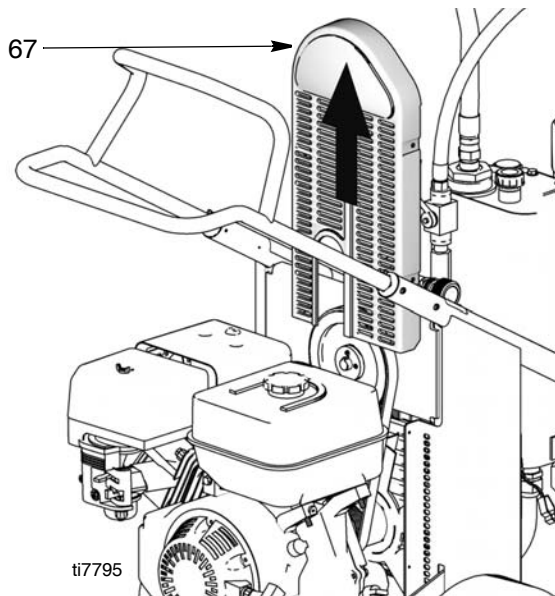
4. Pomoću ključa, odvijte spojnice usisne cijevi s hidrauličkom pumpom. Postavite posudu pod cijevi kako biste uhvatili svako kapanje tekućine.



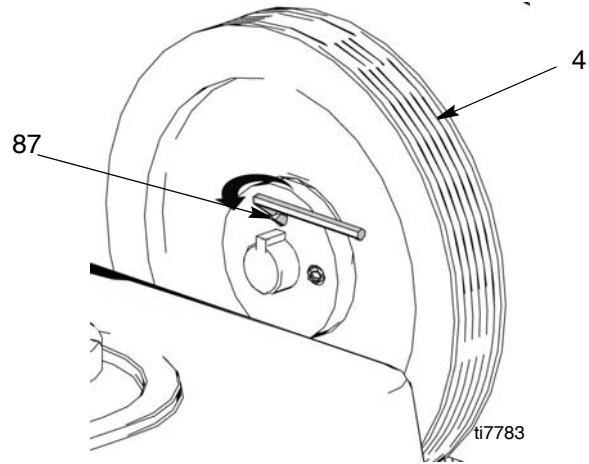
5. Skinite (4) vijke štitnika remena (79), podložne pločice (78) i obruče (80) (po 2 sa svake strane).



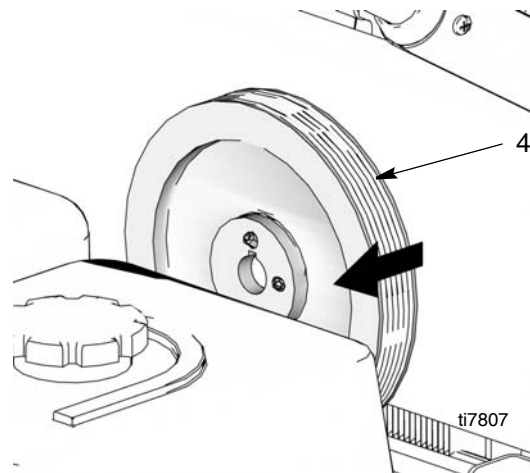
6. Skinite štitnik remena (67).



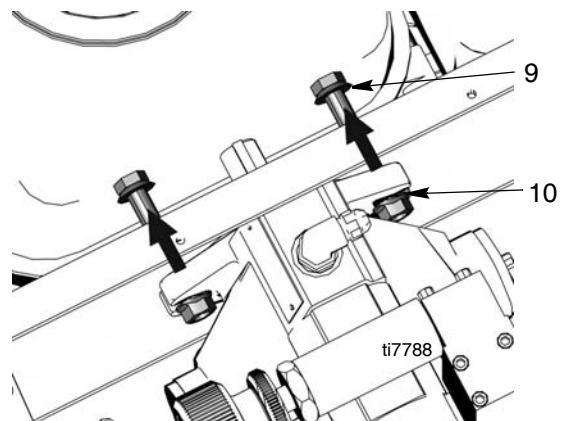
7. Skinite remen (19), stranica 21.  
8. Otpustite vijke za namještanje (87) na prednjoj strani velike remenice (4).



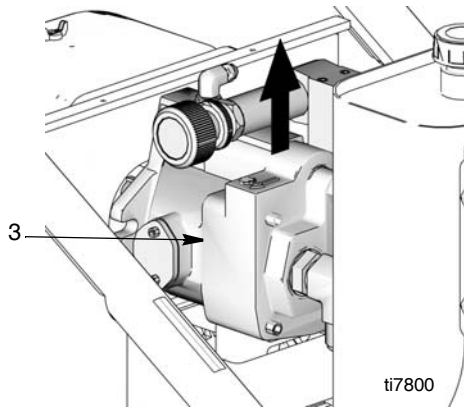
9. Skinite remenicu (4) s osovine hidrauličke pumpe.



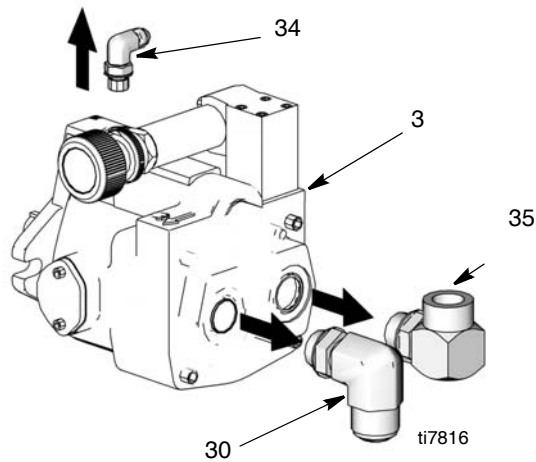
10. Skinite matice (10) i vijke (9) koji drže pumpu na okviru.



11. Skinite hidrauličku pumpu (3).

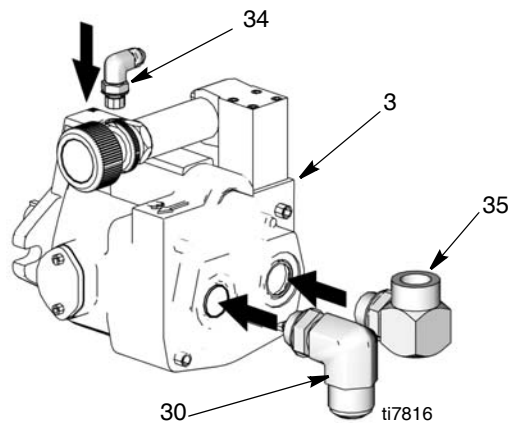


12. Skinite spojnice (30, 34, 35) s pumpe (3) te ih stavite na stranu kako biste ih iskoristili na novoj pumpi.



## Ugradnja

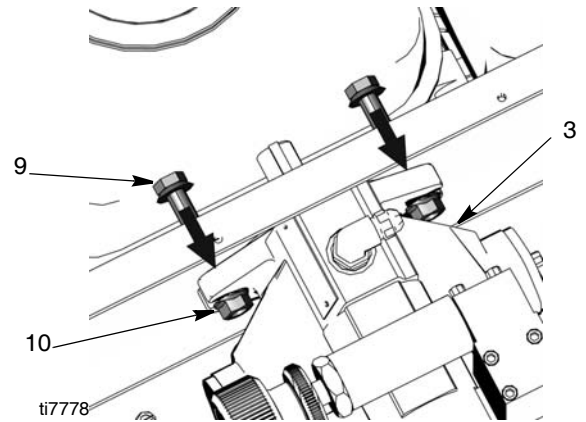
1. Ugradite spojnice (30, 34, 35) sa stare pumpe na novu pumpu. Zategnite spojnicu na 67,8 Nm. Zategnite spojnicu na 50,8 Nm.



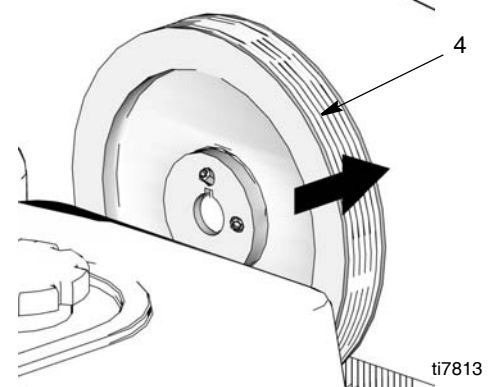
Napomena: Ispuniti kućište pumpe s hidrauličnim uljem prije instaliranja montažu (34).

2. Ugradite novu pumpu (3) na okvir.

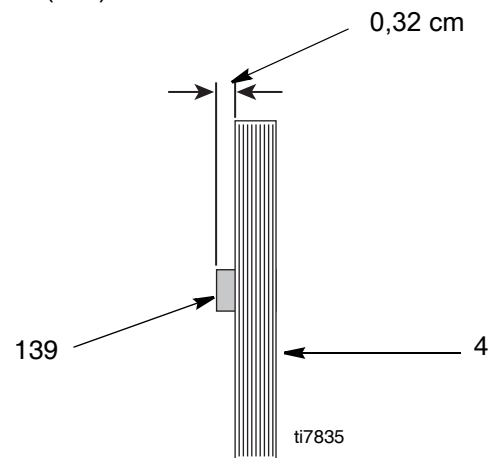
3. Vratite vijke (9) i matice (10). Zategnite ih na 25,42 Nm.



4. Vratite veliku remenicu (4) na osovinu hidrauličke pumpe.



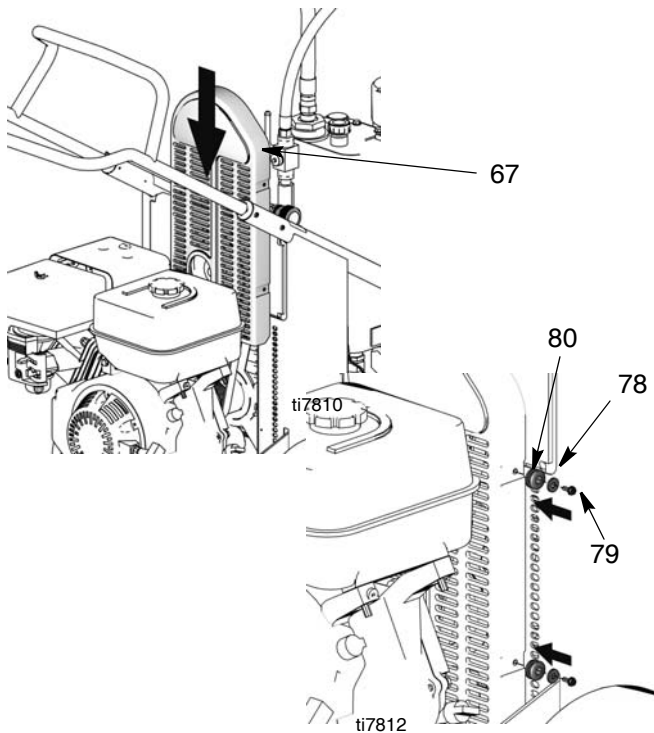
5. Poravnajte remenicu (4) na osovini. Ako je remenica pravilno postavljena, oko 0,32 cm osovine (139) će viriti.



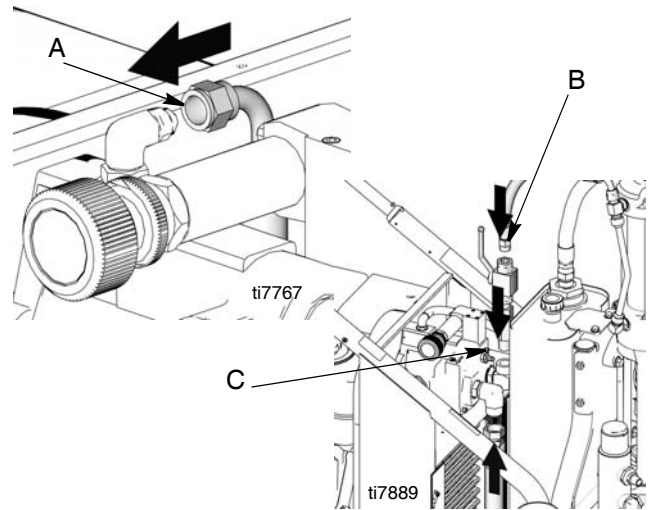
6. Vratite vijke za namještanje (87). Zategnite na  $6,8 \pm 0,2$  Nm.

NAPOMENA: Prije stezanja vijka za namještanje na osovini pumpe stegnite vijak za namještanje na osovini.

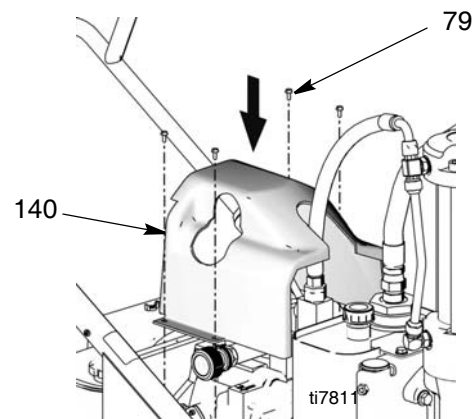
7. Postavite remen (19) na remenice (4, 6); Ugradnja remena, stranica 21.
8. Skinite štitnik remena (67) i obruče (80), podložne pločice (78) i vijke (79), (po 2 sa svake strane). Pomoću ključa zategnite vijke na 2,8 - 3,4 Nm.



9. Ugradite usisne vodove. Zategnite poveznice na  $25,4 \pm 1,1$  Nm. Spojnicu B na zategnite na  $50,1 \pm 1,1$  Nm. Spojnicu C zategnite na 25,4 Nm.



10. Vratite štitnik (140) i svornjake (79) (po 2 sa svake strane). Pomoću ključa ih zategnite na 2,8 - 3,4 Nm.

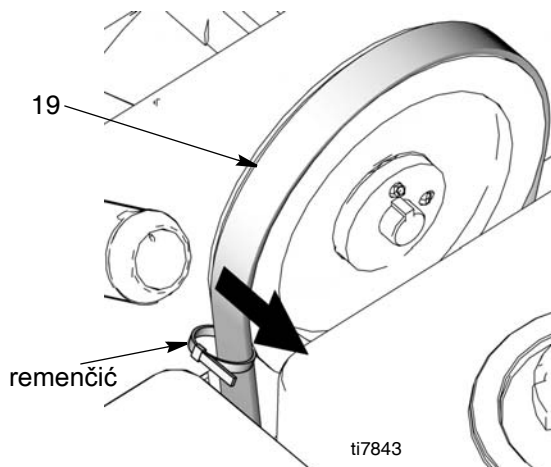


11. Napunite spremnik ulja slijedeći postupak za punjenje ulja na stranici 17.

## Skidanje i zamjena remena (preporučena metoda)

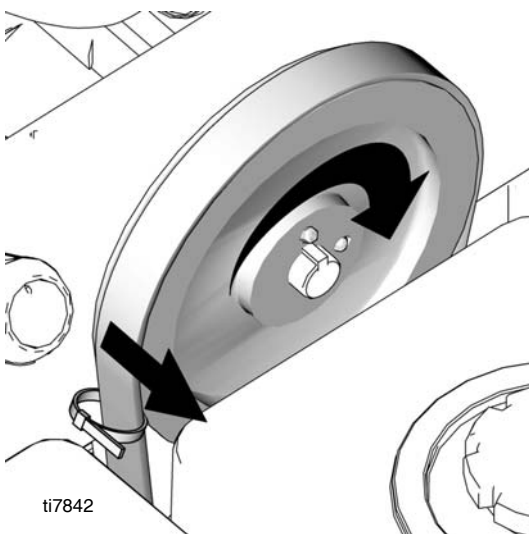
### Skidanje remena

- Oko remena postavite remenčić (19).



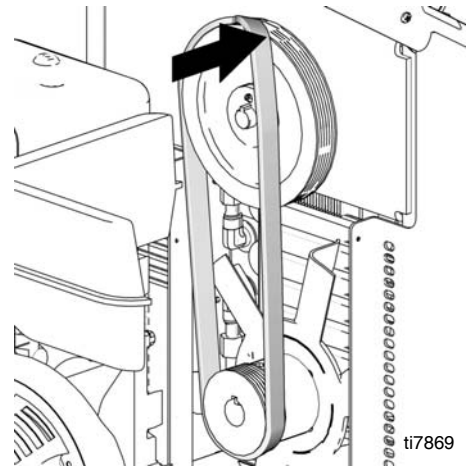
Dijelovi u pokretu mogu pričepiti ili otkinuti prste i druge dijelove tijela. Kako biste izbjegli ozbiljne ozljede, pazite na to da motor bude u isključenom položaju prije povlačenja startera motora.

- Polako vucite remenčić prema sebi dok istovremeno polako vučete užu startera motora radi okretanja remenica. Možda ćete remenčić trebati premjestiti i nekoliko puta ponoviti ovaj postupak kako biste potpuno skinuli remen s remenice.

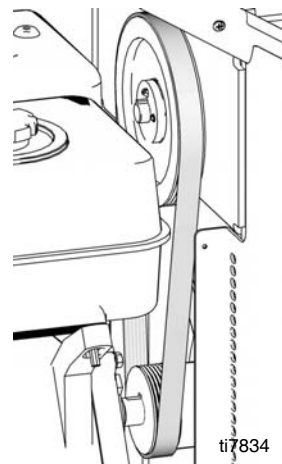


### Ugradnja remena

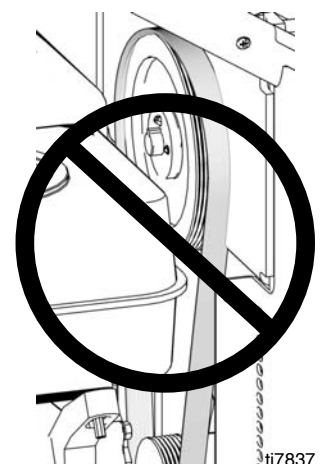
- Postavite remen preko niže remenice (6) i poravnajte ga.
- Prevucite remen preko gornje lijeve strane velike remenice (4).



- Dlanom držite remen prirubljen za veću remenicu dok istovremeno polako povlačite užu startera motora kako bi se remenice okretale.
- Provjerite poravnatost remena (19) i na velikoj (4), i na maloj remenici (6). Kad ga se ispravno poravnata na remenicama, remen bi morao biti u sredini na remenicama i potpuno u žlijebu.



Pravilno poravnan



Nije pravilno poravnan

**NAPOMENA:** Ako remen nije ispravno poravnan, za poravnanje polako povlačite užu startera motora dok istovremeno gurate ili vučete remen kako biste ga namjestili na remenici.



## Druga mogućnost za uklanjanje i postavljanje remena

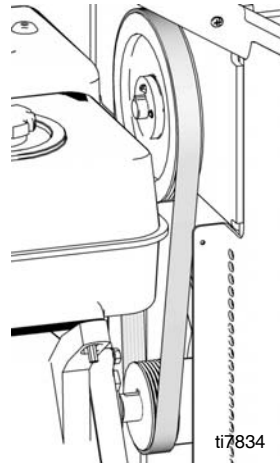
### Skidanje remena

- Otpustite svornjake motora (21) kako biste otpustili napetost remena.
- Skinite remen s remenica.

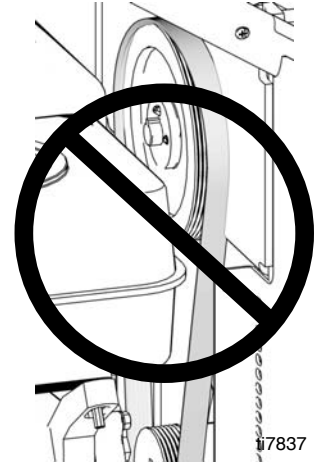
### Ugradnja remena

- Ugradite remen (19) preko male (6) i velike (4) remenice.

- Zategnite svornjake motora (21) na  $25,4 \pm 1,1$  Nm.
- Provjerite poravnatost remena (19) i na velikoj (4), i na maloj remenici (6). Kad ga se ispravno poravna na remenicama, remen bi morao biti u sredini na remenicama i potpuno u žlijebu.

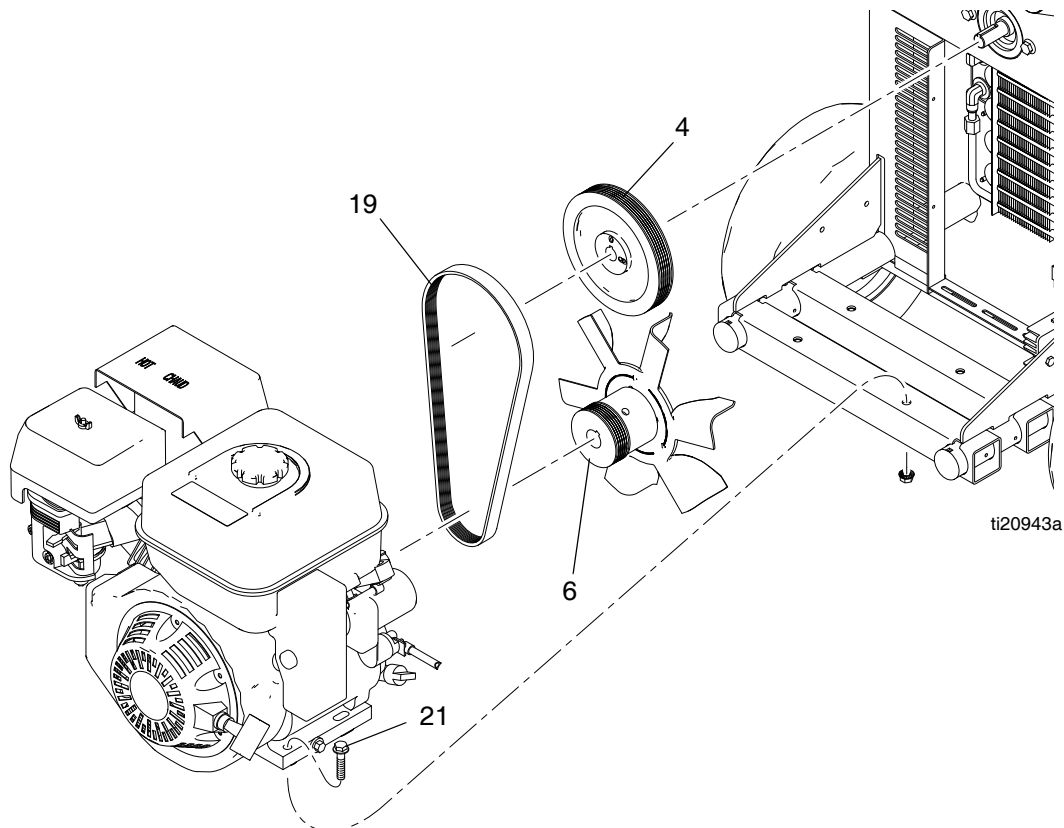


Pravilno poravnano



Nije pravilno poravnano

**NAPOMENA:** Ako remen nije ispravno poravnano, za poravnanje polako povlačite užu startera motora dok istovremeno gurate ili vučete remen kako biste ga namjestili na remenici.

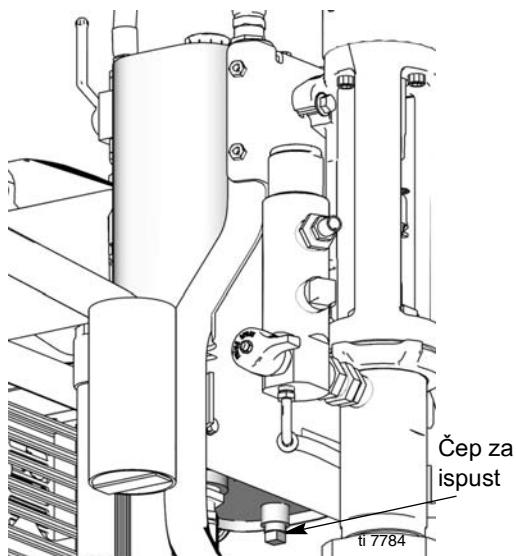


# Zamjena spremnika ulja

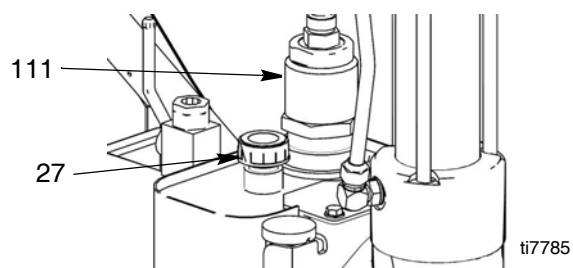
## Uklanjanje



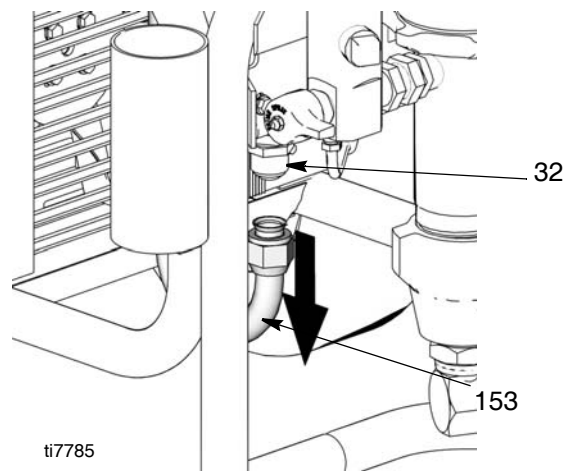
1. **Otpuštanje pritiska**, stranica 5.
2. Ispustite ulje iz spremnika (64) slijedeći postupak ispuštanja ulja, stranica 17. Sačuvajte čep za ispušt radi korištenja na novom spremniku.



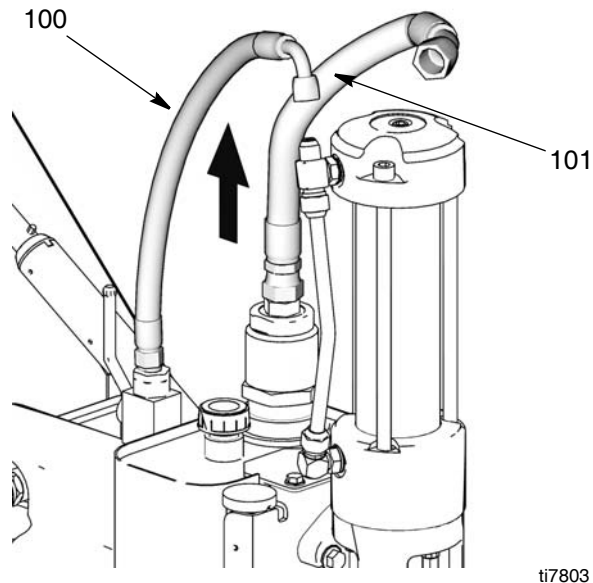
3. Skinite čep za punjenje (27) i sklop filtera (111). Sačuvajte ih radi korištenja na novom spremniku.



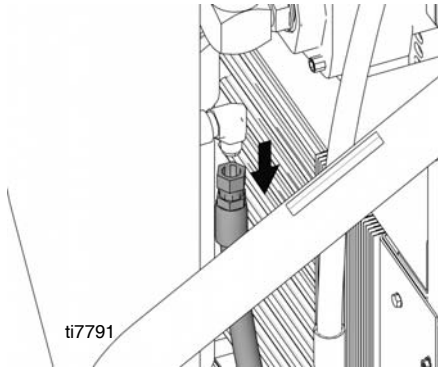
4. Otpustite i skinite usisnu cijev (153).



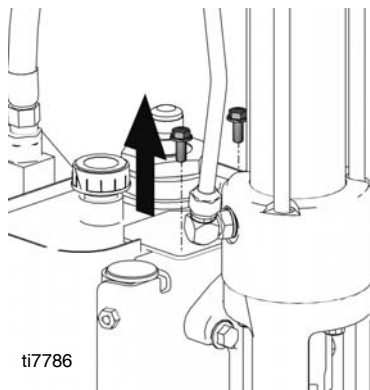
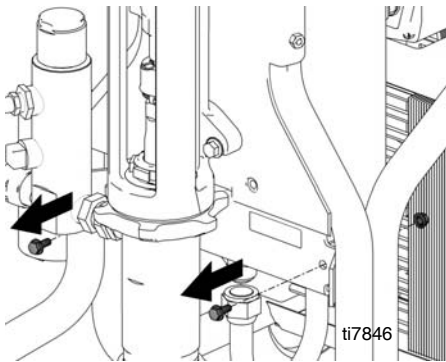
5. Skinite i sačuvajte spojnicu usisne cijevi (32) radi korištenja na novom spremniku.
6. Otpustite i skinite povratne vodove (100, 101).



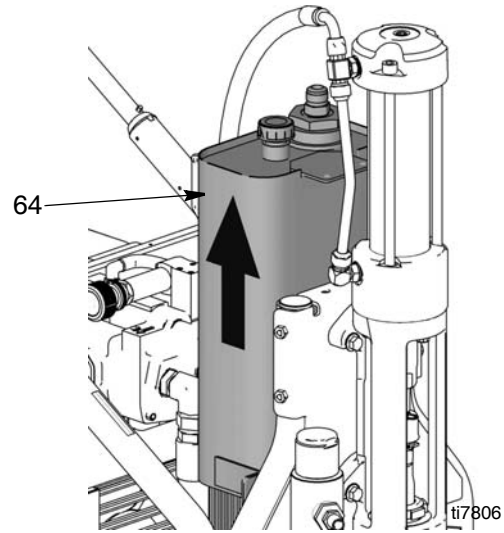
7. Skinite vod za hlađenje sa spremnika (64).



8. Skinite (2) gornje svornjake(86) i 2 donje matice (84) kojima je spremnik pričvršćen (64) na okvir.

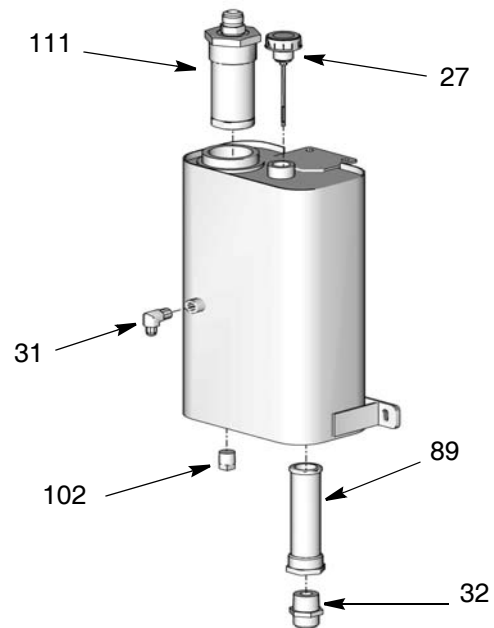


9. Podignite spremnik (64) s okvira.



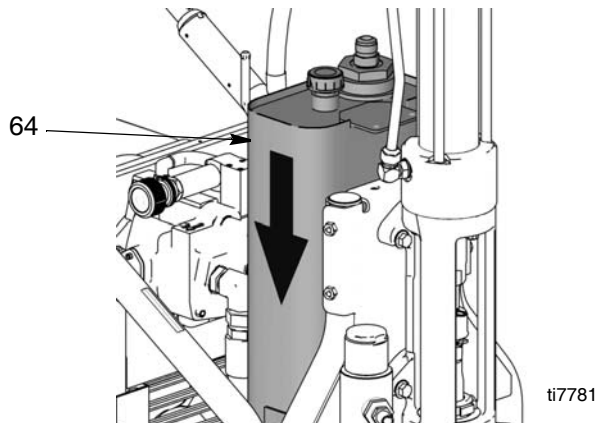
### Ugradnja

1. Ugradite čep (102), povratni lakat (31), spojnicu usisne cijevi (32), ulazni zaslon (89) i sklop filtera (111) u novi spremnik (64).

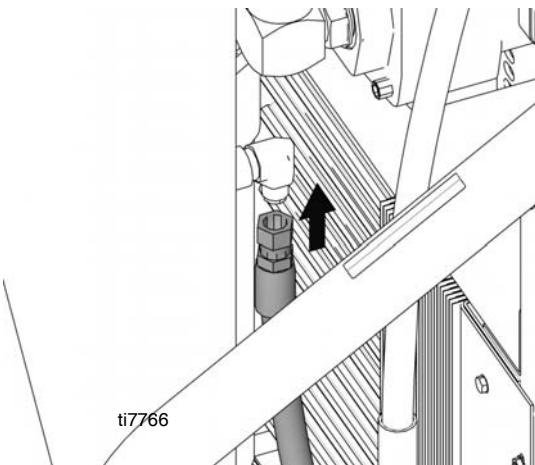




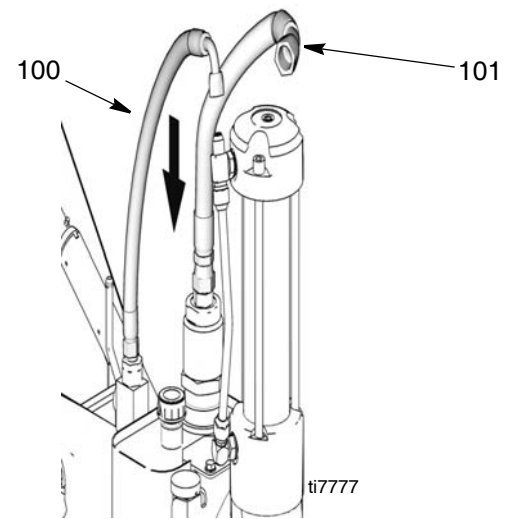
2. Ugradite novi spremnik (64) na okvir.



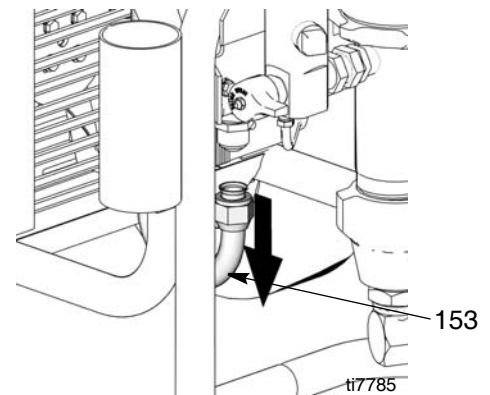
3. Vratite svornjake (86) i matice (84).  
Zategnite svornjake na  $14 \pm 1,1$  Nm.
4. Spojite vod za hlađenje na spremnik (64).  
Zategnite na 14,1 Nm.



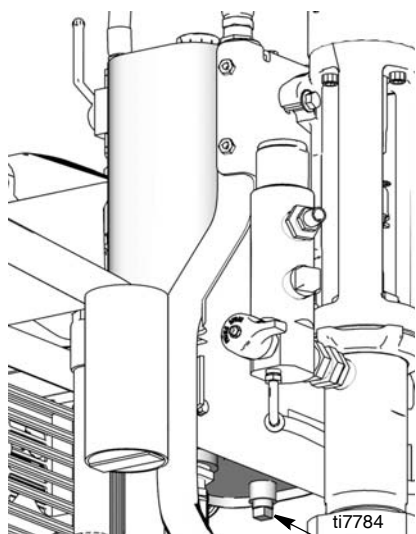
5. Ponovno spojite vodove (100, 101).  
Zategnite na  $51 \pm 1,1$  Nm.



6. Ponovno spojite usisnu cijev (153).  
Zategnite na  $68 \pm 1,1$  Nm.



7. Provjerite jeste li vratili čep za ispušt. Napunite spremnik uljem do gornje oznake na šipki (oko 13 litara).



Čep za ispušt

8. Vratite čep (27).



# Zamjena filtera hidrauličke tekućine

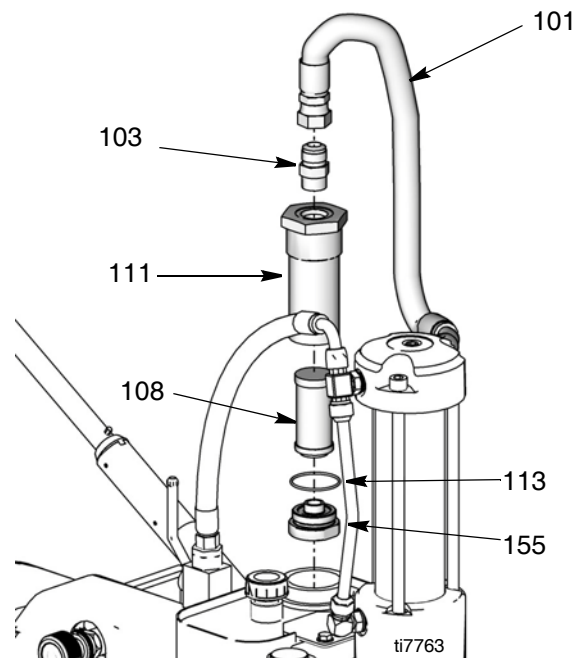
## Skidanje



1. **Otpuštanje pritiska**, stranica 5.
2. Otpustite i skinite cijev (101) sa spojnice (103).
3. Skinite kućište filtera (111) sa spremnika (64).
4. Skinite donji čep filtera (155) s kućišta (111).
5. Povucite filter (108) s čepa (155).

## Ugradnja

1. Ugradite novi o-prsten (113) iz paketa.
2. Ugradite novi filter (108) na čep (155).
3. Ugradite čep (155) i filter (108) te kućište filtera (111). Rukom pritegnite čep dok se ne priljubi. Potom zategnite na  $42 \pm 1,1$  Nm.
4. Ugradite kućište filtera (111) u spremnik.
5. Ugradite spojnicu (103) u kućište filtera (111). Zategnite na  $67,8 \pm 1,1$  Nm.
6. Ponovno spojite cijev (101) na spojnicu (103). Zategnite na  $51 \pm 1,1$  Nm.

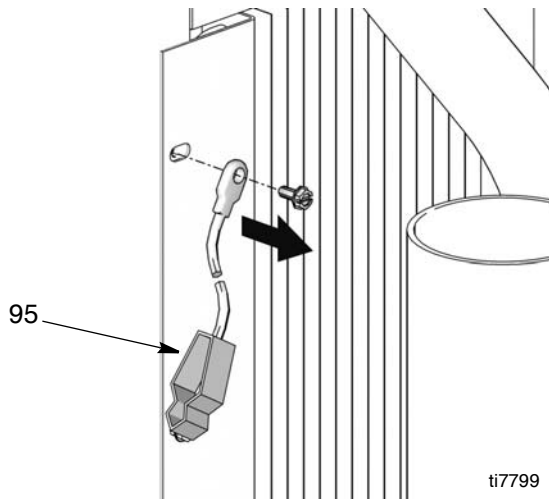


# Zamjena hladnjaka

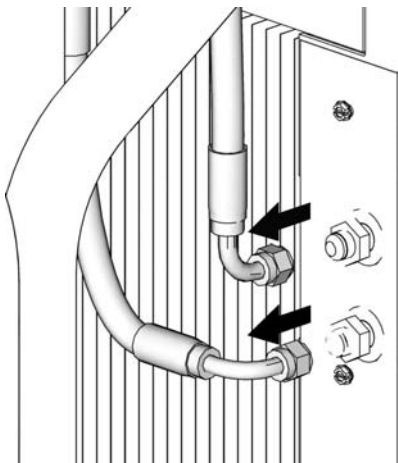


## Skidanje

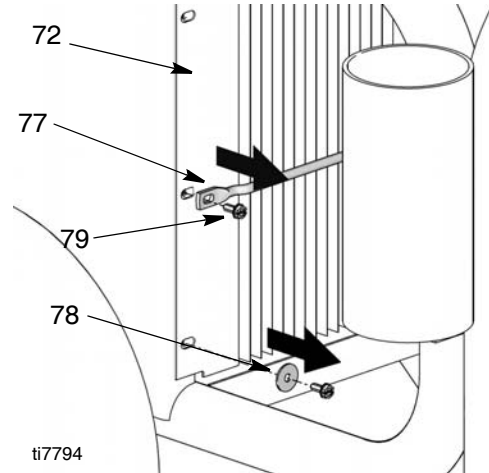
1. **Otpuštanje pritiska**, stranica 5.
2. Otpustite vijak žice za uzemljenje i skinite štipaljku za uzemljenje (95) s raspršivača.



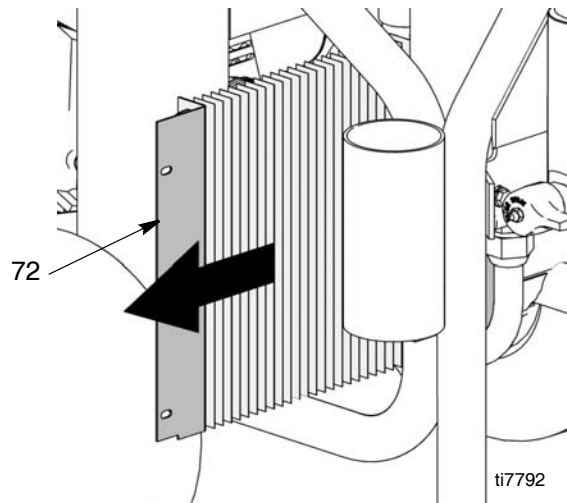
3. Otpustite i skinite povratni vod za spremnik ulja i hidraulički vod za hladnjak.



4. Skinite vijke (79), podložne pločice (78) i potpornu prečku (77) s rešetke hladnjaka (72).

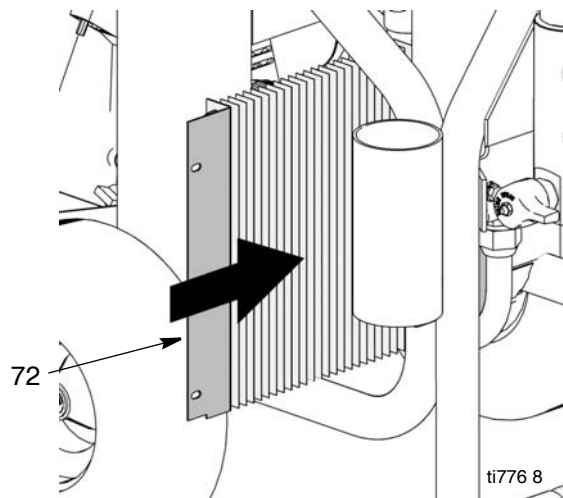


5. Skinite rešetku (72) s okvira raspršivača.

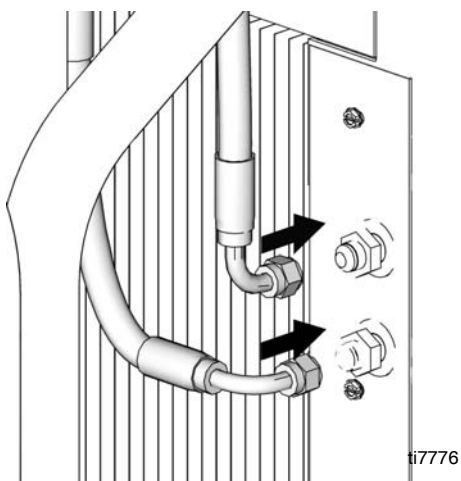


## Ugradnja

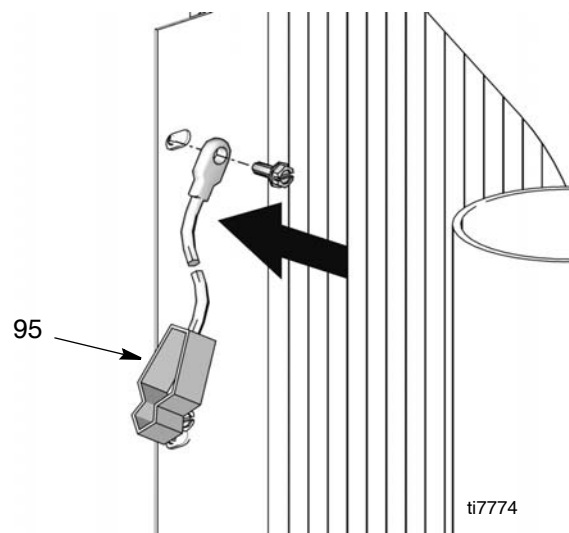
1. Ugradite novu rešetku (72). Vratite potporna prečku (77), podložne pločice (78) i vijke (79). Zategnite vijke.



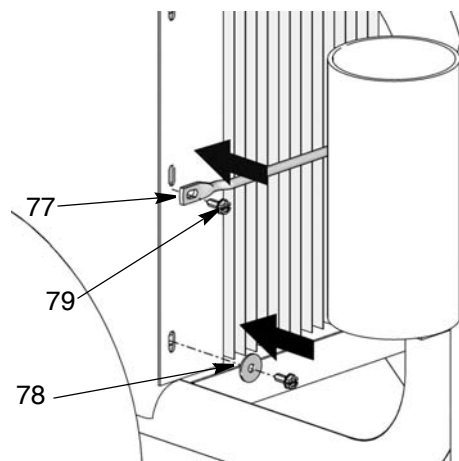
2. Ponovno spojite povratni vod za spremnik ulja i hidraulički vod za hladnjak. Zategnite na 25,4 Nm.



3. Vratite žicu za uzemljenje (95) i stegnite vijak. Zategnite na 2,8 - 3,4 Nm.



4. Vratite prečku i vijke. Zategnite na 2,8 - 3,4 Nm.

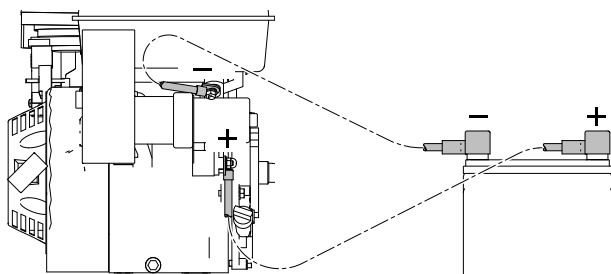


# Zamjena motora



## Skidanje

1. **Otpuštanje pritiska**, stranica 5.
2. Skinite vijke (79) i podložne pločice (78) te štitnik remena (67).
3. Skinite remen (19), stranica 21.
4. Skinite vijke (21), podložne pločice (70) i matice (10) koje učvršćuju motor (5) na okvir.
5. Električni start-modeli: Odvojite kabela akumulatora i regulatora napona kabal.



6. Skinite motor (5) s okvira.

## Zamjena ventilatora motora

### Uklanjanje

- a. Otpustite i skinite svornjake (86) na prednjoj strani ventilatora (14).
- b. Povucite ventilator (14) s male remenice (6).

### Ugradnja

- a. Postavite novi ventilator (14) na malu remenicu (6).
- b. Vratite svornjake (86) i čvrsto ih pritegnite. Zategnite na  $14,1 \pm 1,1$  Nm.

## Skidanje remenice (6)

**NAPOMENA:** Ovaj vam je postupak potreban samo ako mijenjate motor. Kad ugradite novi motor, ponovno iskoristite postojeću remenicu.

### Uklanjanje

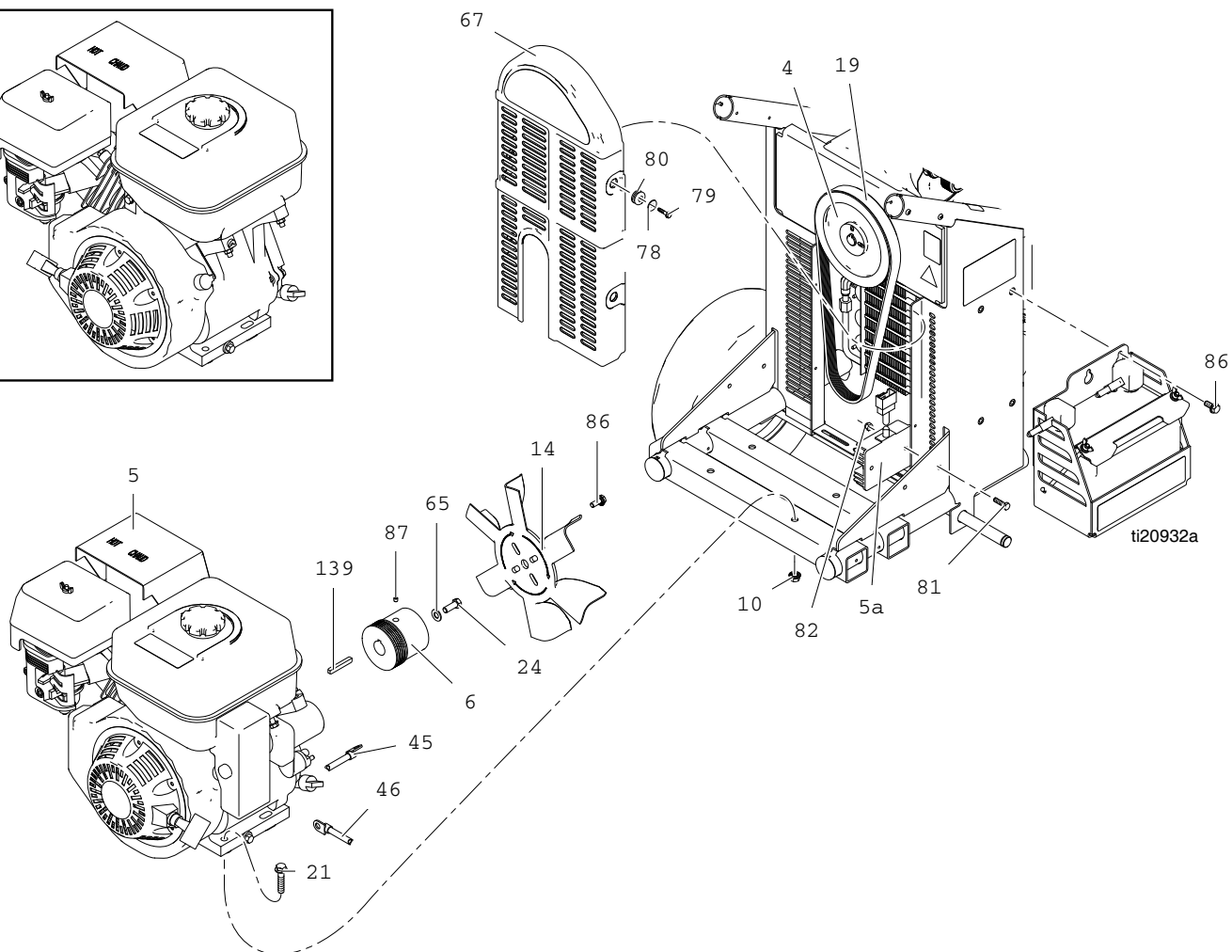
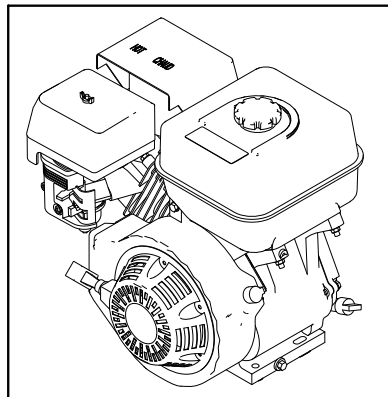
- a. Otpustite vijak za namještanje (87) koji se nalazi sa strani remenice (6).
- b. Skinite veliki svornjak (24) iz središta remenice (6).
- c. Povucite remenicu (6) s motora (5).

### Ugradnja

- a. Postavite novu remenicu (6) na motor (5).
- b. Ugradite veliki svornjak (24) i podložnu pločicu (65) u središte remenice (6). Zategnite na  $14,1 \pm 1,1$  Nm.
- c. Pritegnite vijak za namještanje (87). Zategnite ga na 25,4 Nm.

## Ugradnja

1. Ugradite motor (5) na okvir.
2. Električni start-modelima: Povezivanje kabela akumulatora i regulatora napona kabal.
3. Vratite sve vijke (21), podložne pločice (70) i matice (10). Čvrsto stegnite.
4. Ugradite remen (19) oko remenica (4, 6), stranica 21.
5. Skinite štitnik remena (67) i vijke (79) te podložne pločice (78) (po 2 na svakoj strani). Pritegnite svornjake pomoću ključa. Zategnite ih na 2,8 - 3,4 Nm.



# Skidanje ručke



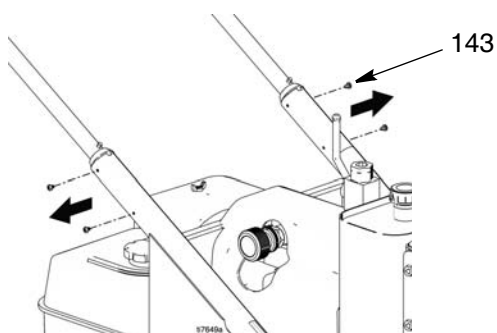
## Učvršćenje (opcijski)

*Radi sprječavanja oštećenja uređaja tijekom transporta kamionom ili prikolicom, Graco preporuča njegovo učvršćivanje za pod vozila.*

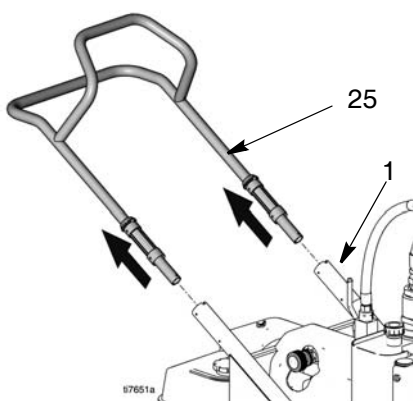
## Premještanje ručke

Prije nego što možete učvrstiti uređaj na kamionu ili prikolici, morate premjestiti ručku.

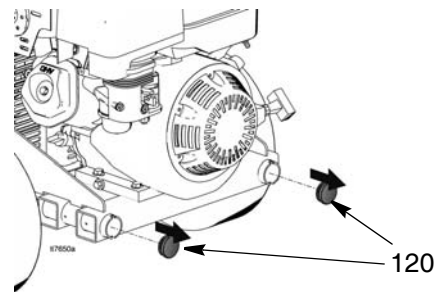
1. Uklonite 4 vijka cijevi (143).



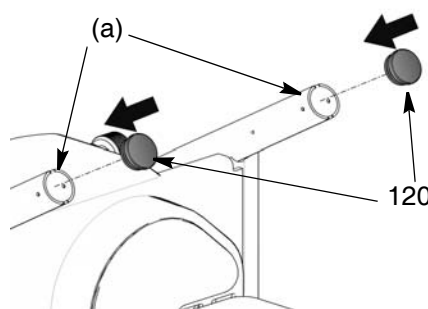
2. Skinite sklop ručke (25) tako što ćete ga izvući iz gornjeg cjevastog okvira (1).



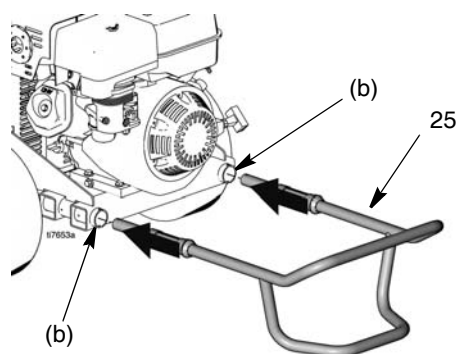
3. Skinite čepove cjevastog okvira (120) koji su smješteni iza kotača.



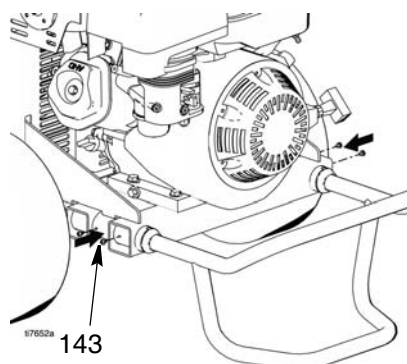
4. Umetnite čepove (120) u gornji cjevasti okvir (a).



5. Umetnite sklop ručke (25) u donji cjevasti okvir (b). Cjevasti oslonac mora biti okrenut prema dolje. Prilagodite dubinu unutra/van.



6. Ugradite vijke cijevi (143) u donji cjevasti okvir.



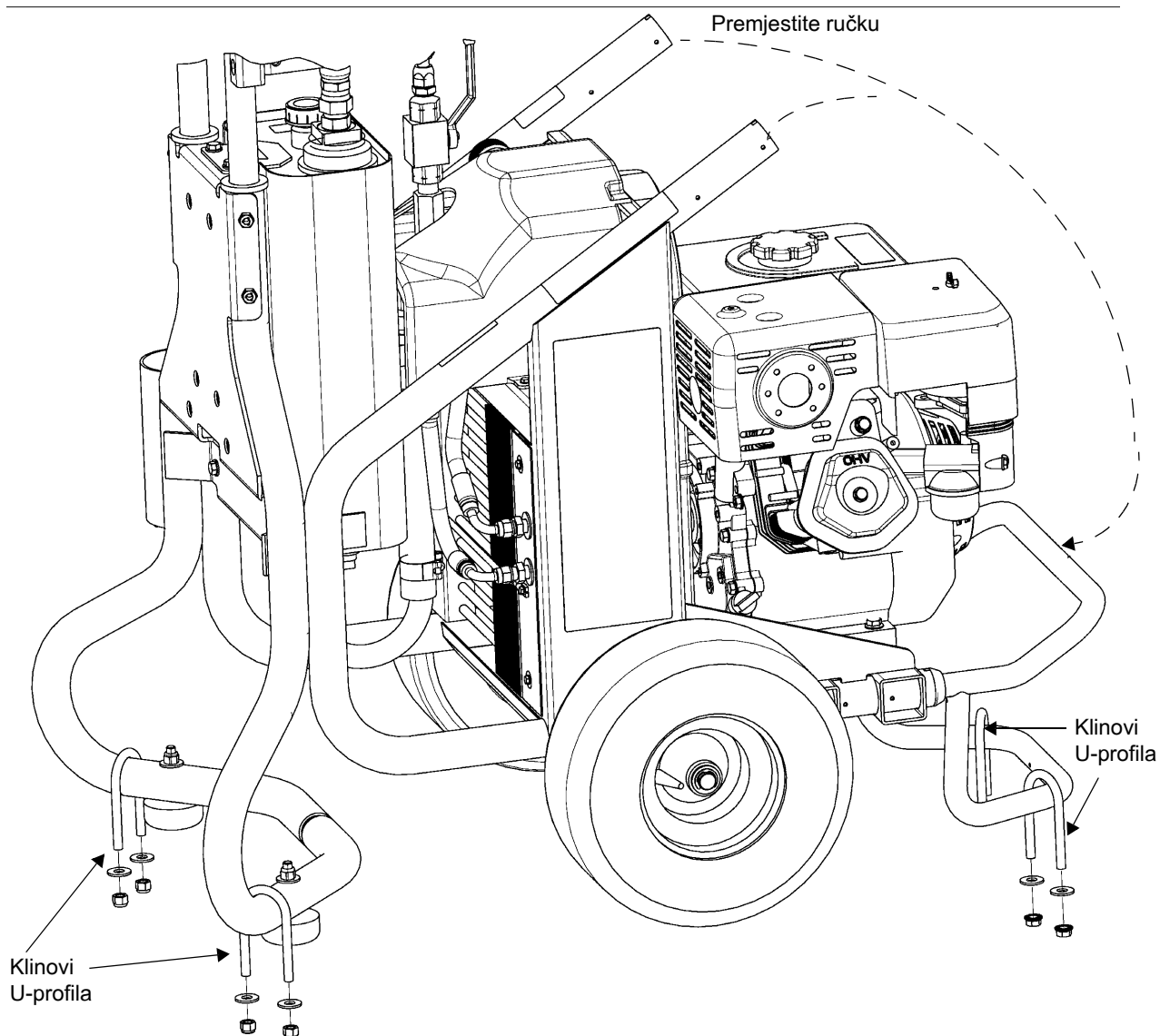


## Pričvršćivanje uređaja na pod vozila.

Za učvršćenje, pričvrstite klinove U-profila oko okvira raspršivača kao što je prikazano na sljedećoj slici.

1. Premjestite ručku, koraci 1-5, stranica 32.

2. Postavite klin U-profila oko okvira raspršivača i kroz rupe u podu vozila. Na kraj klina postavite podložnu pločicu i maticu. Čvrsto zategnite maticu pomoću ključa.



# Tehnički podaci

## Raspršivač

## GH833 benzinski

Hidraulički pritisak psi (bara)	2750 (19,0)
Zapremina hidrauličkog spremnika gallon (u litrama)	4,0 (15,1)
Motor - konjskih snaga (kW)	Honda 13 (9,7)
Maksimalni izlaz gpm (litara po minuti)	4,0 (15,1)
Maksimalna veličina mlaznice	
• 1 pištolj	0,065
• 2 pištolja	0,046
• 3 pištolja	0,037
• 4 pištolja	0,032
• 5 pištolja	0,028
• 6 pištolja	0,026
Ulaz tekućine u in.	1-1/2 do 11-1/2 NPT (m)
Izlaz tekućine u in.	1 do 11-1/2 NPT (f)

## Dimenzije

Težina lb (kg)	360 (163)
Visina in. (cm)	40 (101,6)
Širina in. (cm)	27 (68,6)
Duljina in. (cm)	47 (119,3)

## Razine zvuka\*

Pritisak zvuka	96 dB(A)
Snaga zvuka	110 dB(A)

\*mjereno u maksimalno normalnim uvjetima opterećenja

## Hidrauličko ulje koje je odobrio Graco

169236 - 19 litara  
207428 - 3,8 litara



# Jamstvo

Graco warrants all equipment referenced in this document which is manufactured by Graco and bearing its name to be free from defects in material and workmanship on the date of sale to the original purchaser for use. With the exception of any special, extended, or limited warranty published by Graco, Graco will, for a period of twelve months from the date of sale, repair or replace any part of the equipment determined by Graco to be defective. This warranty applies only when the equipment is installed, operated and maintained in accordance with Graco's written recommendations.

This warranty does not cover, and Graco shall not be liable for general wear and tear, or any malfunction, damage or wear caused by faulty installation, misapplication, abrasion, corrosion, inadequate or improper maintenance, negligence, accident, tampering, or substitution of non-Graco component parts. Nor shall Graco be liable for malfunction, damage or wear caused by the incompatibility of Graco equipment with structures, accessories, equipment or materials not supplied by Graco, or the improper design, manufacture, installation, operation or maintenance of structures, accessories, equipment or materials not supplied by Graco.

This warranty is conditioned upon the prepaid return of the equipment claimed to be defective to an authorized Graco distributor for verification of the claimed defect. If the claimed defect is verified, Graco will repair or replace free of charge any defective parts. The equipment will be returned to the original purchaser transportation prepaid. If inspection of the equipment does not disclose any defect in material or workmanship, repairs will be made at a reasonable charge, which charges may include the costs of parts, labor, and transportation.

**THIS WARRANTY IS EXCLUSIVE, AND IS IN LIEU OF ANY OTHER WARRANTIES, EXPRESS OR IMPLIED, INCLUDING BUT NOT LIMITED TO WARRANTY OF MERCHANTABILITY OR WARRANTY OF FITNESS FOR A PARTICULAR PURPOSE.**

Graco's sole obligation and buyer's sole remedy for any breach of warranty shall be as set forth above. The buyer agrees that no other remedy (including, but not limited to, incidental or consequential damages for lost profits, lost sales, injury to person or property, or any other incidental or consequential loss) shall be available. Any action for breach of warranty must be brought within two (2) years of the date of sale.

**GRACO MAKES NO WARRANTY, AND DISCLAIMS ALL IMPLIED WARRANTIES OF MERCHANTABILITY AND FITNESS FOR A PARTICULAR PURPOSE, IN CONNECTION WITH ACCESSORIES, EQUIPMENT, MATERIALS OR COMPONENTS SOLD BUT NOT MANUFACTURED BY GRACO.** These items sold, but not manufactured by Graco (such as electric motors, switches, hose, etc.), are subject to the warranty, if any, of their manufacturer. Graco will provide purchaser with reasonable assistance in making any claim for breach of these warranties.

In no event will Graco be liable for indirect, incidental, special or consequential damages resulting from Graco supplying equipment hereunder, or the furnishing, performance, or use of any products or other goods sold hereto, whether due to a breach of contract, breach of warranty, the negligence of Graco, or otherwise.

## **FOR GRACO CANADA CUSTOMERS**

The Parties acknowledge that they have required that the present document, as well as all documents, notices and legal proceedings entered into, given or instituted pursuant hereto or relating directly or indirectly hereto, be drawn up in English. Les parties reconnaissent avoir convenu que la rédaction du présente document sera en Anglais, ainsi que tous documents, avis et procédures judiciaires exécutés, donnés ou intentés, f la suite de ou en rapport, directement ou indirectement, avec les procédures concernées.

## Graco Information

For the latest information about Graco products, visit [www.graco.com](http://www.graco.com).

For patent information, see [www.graco.com/patents](http://www.graco.com/patents).

**TO PLACE AN ORDER**, contact your Graco distributor or call 1-800-690-2894 to identify the nearest distributor.

*All written and visual data contained in this document reflects the latest product information available at the time of publication. Graco reserves the right to make changes at any time without notice.*

Za patentne informacije pogledajte [www.graco.com/patents](http://www.graco.com/patents).

Prijevod izvornih uputa. This manual contains Croatian. MM 311283

**Graco Headquarters:** Minneapolis

**International Offices:** Belgium, China, Japan, Korea

**GRACO INC. AND SUBSIDIARIES • P.O. BOX 1441 • MINNEAPOLIS MN 55440-1441 • USA**

**Copyright 2006, Graco Inc. All Graco manufacturing locations are registered to ISO 9001.**

[www.graco.com](http://www.graco.com)

Revised H, April 2015