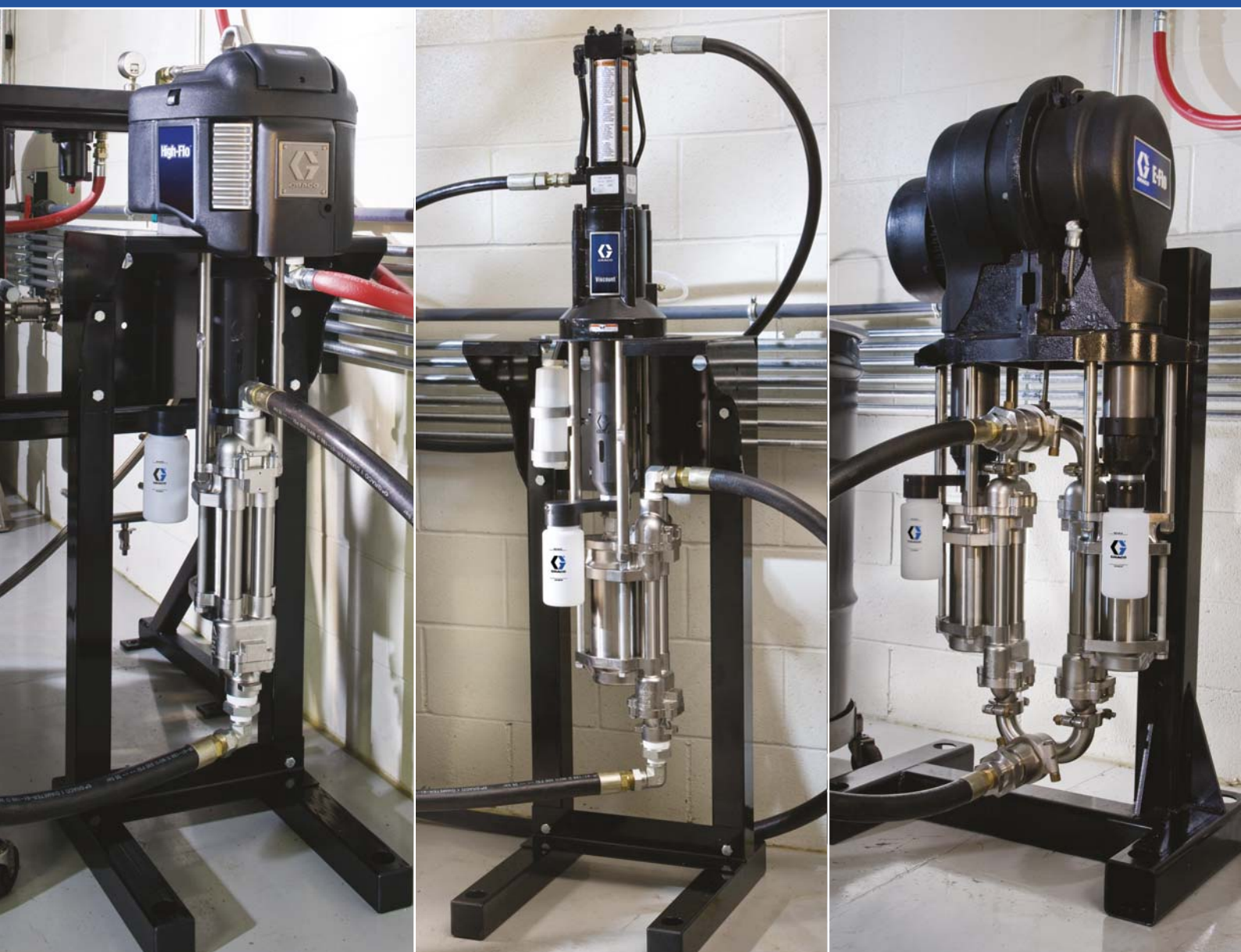


Technologie des pompes à 4 billes Graco

Pompes industrielles hautes performances



Bas de pompe à 4 billes

Les pompes à piston à amorçage automatique Graco assurent un haut débit à bas régime étant donné qu'il s'agit d'une pompe double effet. Cette technologie polyvalente est utilisée dans une large gamme d'applications.

Les nouvelles pompes à piston 4 billes Graco produisent un faible cisaillement de sortie pour les produits sensibles dans les applications haut débit à basse pression.

Applications

- Circulation de peinture
- Transfert et alimentation de fluide

Types de produits traités

- Peintures en phase aqueuse
- Peintures solvantées
- Vernis, peintures émail et laques à catalyseur acide



La dernière technologie basse pression à haut débit

GRACO SIMPLIFIE l'installation et l'entretien de votre pompe à 4 billes. Tous les bas de pompe peuvent non seulement être utilisés avec des plateformes pneumatiques, hydrauliques et électriques mais de nombreux modèles ont également des **COMPOSANTS COMMUNS**, rendant les cylindres et les pistons facilement interchangeables entre les tailles de pompe.

DES CARACTÉRISTIQUES SUPPLÉMENTAIRES sont maintenant présentes de façon standard sur les bas de pompe à 4 billes, comme la nouvelle coupelle de presse-étoupe intégrée, des sièges de bille en acier inoxydable et des joints à ressort.

Nouvelle coupelle de presse-étoupe intégrée

- Minimise les interventions de l'opérateur pour réduire la maintenance
- Maintient une lubrification régulière pour les joints

Revêtements améliorés

- Tiges Chromex™ standard
Garantit une performance durable de la pompe
- Cylindres MaxLife™ disponibles
Assure une résistance maximale à l'abrasion et à l'usure

Sièges de bille en acier inoxydable ou en carbure

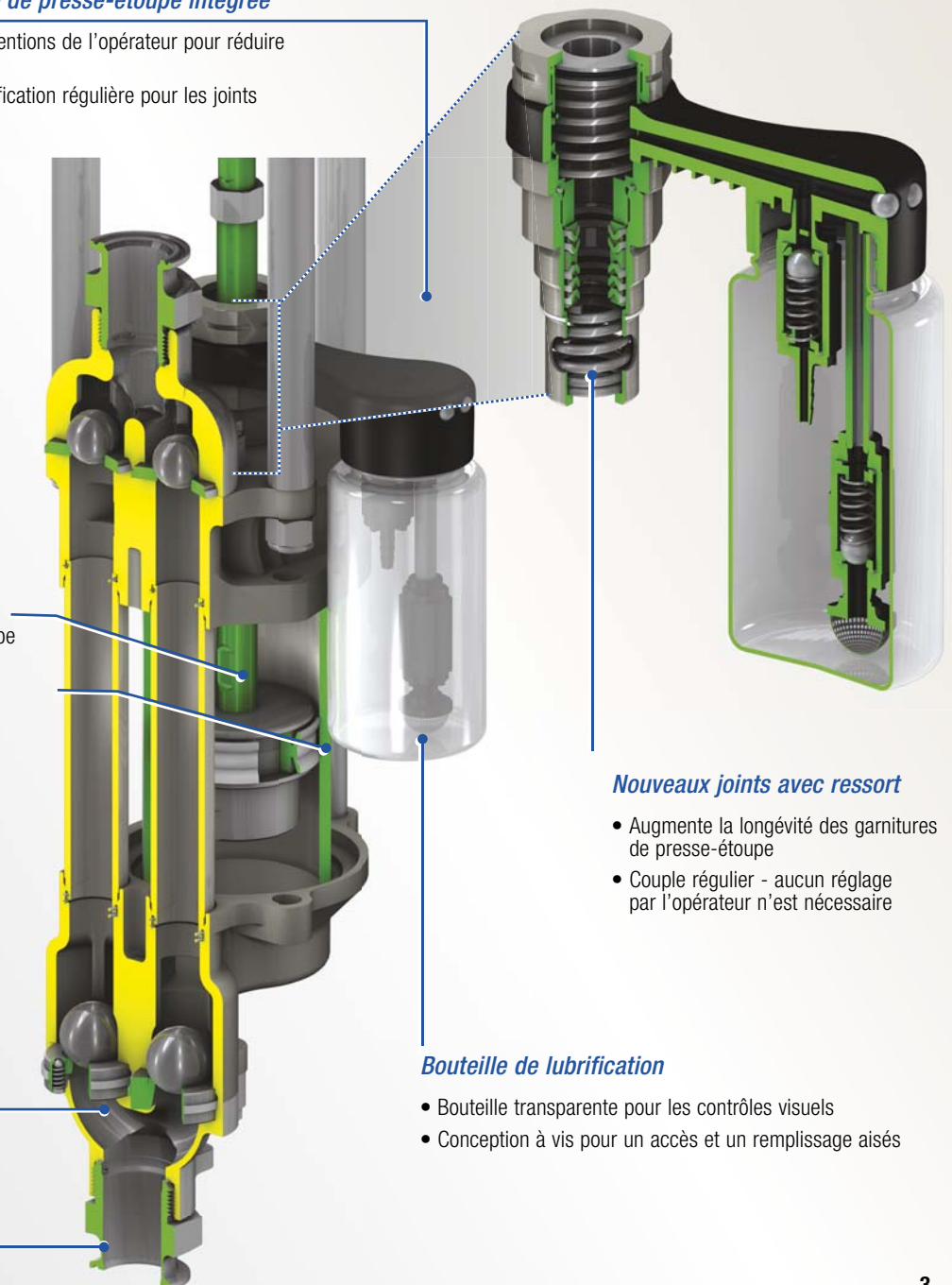
Raccords NPT ou Tri-Clamp

Nouveaux joints avec ressort

- Augmente la longévité des garnitures de presse-étoupe
- Couple régulier - aucun réglage par l'opérateur n'est nécessaire

Bouteille de lubrification

- Bouteille transparente pour les contrôles visuels
- Conception à vis pour un accès et un remplissage aisés



Solutions moteur précises et fiables

PNEUMATIQUE



Les pompes pneumatiques High-Flo™ avec technologie de moteurs NXT™ garantissent une plus grande longévité. Ces pompes sont adaptées aux applications de finition les plus difficiles.

- Conception modulaire pour une maintenance aisée
- Plateforme anticorrosion et résistante aux chocs
- Moteur pneumatique haute technologie
- Les contrôles du dégivrage éliminent les blocages
- Régulation d'air intégrée
- DataTrak™ (optionnel)
 - ☐ Protection anti-emballement
 - ☐ Diagnostics de fonctionnement de la pompe
 - ☐ Suivi de la consommation de produits

HYDRAULIQUE



Les pompes Viscount™ éprouvées et économes en énergie garantissent un fonctionnement fiable, silencieux et sans formation de glace tout en consommant jusqu'à trois fois moins d'énergie que les systèmes à air comprimé comparables. Avec trois types de moteurs hydrauliques, Graco possède la taille adéquate pour répondre à tous vos besoins d'application.

- Silencieux
- Pas de givrage
- Jusqu'à 3 fois plus efficace que les pneumatiques
- Diminution des coûts de fonctionnement

ÉLECTRIQUE



La combinaison des avantages d'une pompe à piston et l'efficacité énergétique d'un appareil à entraînement électrique E-Flo™. Le bas de pompe double réduit les changements de pression à la sortie de la pompe. L'entretien en ligne simplifie les réparations et réduit les périodes d'arrêt. Possibilité d'accomplir un contrôle à distance des performances par ordinateur ou automate programmable pour un niveau de contrôle élevé.

- Silencieux
- Pas de givrage
- Jusqu'à 3 fois plus efficace que les pneumatiques
- Contrôle de processus et retour d'information
- Changements lents et souples

Références de commande

HIGH-FLO

Modèle		1.7:1	2:1	2.3:1	3:1	3.3:1	3.5:1	4:1	4.4:1	4.5:1
CARACTÉRISTIQUES DE LA POMPE	Rapport de la pompe	1.7:1	2:1	2.3:1	3:1	3.3:1	3.5:1	4:1	4.4:1	4.5:1
	Volume par cycle	4 000 cc	2 000 cc	3 000 cc	1 500 cc	4 000 cc	2 000 cc	1 000 cc	3 000 cc	1 500 cc
	Taille du moteur	3400	2200	3400	2200	6500	3400	2200	6500	3400
	Pression de service maximum - bars (psi)	11,7 (170)	13,8 (200)	15,8 (230)	20 (290)	22,4 (325)	23,4 (340)	27,6 (400)	30,3 (440)	31 (450)
	Pression d'entrée d'air maximum - bars (psi)	7 (100)	7 (100)	7 (100)	7 (100)	7 (100)	7 (100)	7 (100)	7 (100)	7 (100)
MANUELS	Manuel de la pompe	3A0538	3A0538	3A0538	3A0538	3A0538	3A0538	3A0538	3A0538	3A0538
	Manuel du bas de pompe	3A0540	3A0539	3A0540	3A0539	3A0540	3A0539	3A0539	3A0540	3A0539
	Manuel du moteur	311238	311238	311238	311238	311238	311238	311238	311238	311238
TAILLE D'ENTRÉE/ SORTIE	Taille d'entrée de pompe (NPT et Tri-Clamp)	2"	1-1/2"	2"	1-1/2"	2"	1-1/2"	1-1/2"	2"	1-1/2"
	Taille de sortie de pompe (NPT et Tri-Clamp)	2"	1"	2"	1"	2"	1"	1"	2"	1"

		Type de bas de pompe	Cylindre	Raccords	Moteur Type	DataTrak															
COMPOSITION DE LA POMPE	POMPE SELLE	Acier carbone	Chrome dur	NPT	Silencieux	•	JC17L1	JC20L1	JC23L1	JC30L1	JC33L1	JC35L1	JC40L1	JC44L1	JC45L1						
							JC17M1	JC20M1	JC23M1	JC30M1	JC33M1	JC35M1	JC40M1	JC44M1	JC45M1						
							Acier inox	Chrome dur	NPT	Silencieux	•	JS17L1	JS20L1	JS23L1	JS30L1	JS33L1	JS35L1	JS40L1	JS44L1	JS45L1	
												JS17M1	JS20M1	JS23M1	JS30M1	JS33M1	JS35M1	JS40M1	JS44M1	JS45M1	
												À distance	JS17R1	JS20R1	JS23R1	JS30R1	JS33R1	JS35R1	JS40R1	JS44R1	JS45R1
													JS17S1	JS20S1	JS23S1	JS30S1	JS33S1	JS35S1	JS40S1	JS44S1	JS45S1
		Tri-Clamp	Chrome dur	Tri-Clamp	Silencieux	•	–	JS20L5	–	JS30L5	–	JS35L5	JS40L5	–	JS45L5						
							–	JS20M5	–	JS30M5	–	JS35M5	JS40M5	–	JS45M5						
							–	JS20R5	–	JS30R5	–	JS35R5	JS40R5	–	JS45R5						
							–	JS20S5	–	JS30S5	–	JS35S5	JS40S5	–	JS45S5						
							MaxLife	NPT	Silencieux	•	JS17L2	JS20L2	JS23L2	JS30L2	JS33L2	JS35L2	JS40L2	JS44L2	JS45L2		
											JS17M2	JS20M2	JS23M2	JS30M2	JS33M2	JS35M2	JS40M2	JS44M2	JS45M2		
	Tri-Clamp	MaxLife	Tri-Clamp	Silencieux	•	–	JS20L6	–	JS30L6	–	JS35L6	JS40L6	–	JS45L6							
						–	JS20M6	–	JS30M6	–	JS35M6	JS40M6	–	JS45M6							
						–	JS20R6	–	JS30R6	–	JS35R6	JS40R6	–	JS45R6							
						–	JS20S6	–	JS30S6	–	JS35S6	JS40S6	–	JS45S6							
						Acier inox	Chrome dur	NPT	Silencieux	•	–	–	–	–	703MSN*	–	704MSN*	–	–		
											–	–	–	–	703SSN*	–	704SSN*	–	–		
	Tri-Clamp	Chrome dur	Tri-Clamp	Silencieux	•	–	–	–	–	703MST*	–	704MST*	–	–							
						–	–	–	–	703SST*	–	704SST*	–	–							

(*) L'ensemble inclut une pompe, un support mural, des contrôles d'air et DataTrak. (**) Pour les autres raccords d'entrée et de sortie, veuillez-vous reporter aux références de commande « Raccords ».

VISCOUNT

CARACTÉRISTIQUES DE LA POMPE		2 000 cc	1 500 cc	4 000 cc	1 000 cc	3 000 cc	750 cc	2 000 cc
CARACTÉRISTIQUES DE LA POMPE	Volume par cycle	2 000 cc	1 500 cc	4 000 cc	1 000 cc	3 000 cc	750 cc	2 000 cc
	Taille du moteur	Viscount I	Viscount I	Viscount II	Viscount I	Viscount II	Viscount I	Viscount II
	Pression de service maximum - bars (psi)	12 (167)	16 (225)	21 (300)	21 (300)	28 (400)	31 (450)	32 (460)
	Pression d'entrée hydraulique maximum - bars (psi)	103 (1500)	103 (1500)	83 (1200)	103 (1500)	83 (1200)	103 (1500)	83 (1200)
	Débit d'huile à 60 cycles/mn - l/mn	13,2 (3,5)	13,2 (3,5)	45 (12)	13,2 (3,5)	45 (12)	11,3 (3)	45 (12)
	Débit à 60 cycles/mn - l/mn	119,3 (31,5)	87,9 (23,2)	238,6 (63)	64 (16,9)	179 (47,3)	43,9 (11,6)	119,3 (31,5)
MANUELS	Manuel de la pompe	3A0537	3A0537	3A0537	3A0537	3A0537	3A0537	3A0537
	Manuel du bas de pompe	3A0539	3A0539	3A0540	3A0539	3A0540	3A0539	3A0539
	Manuel du moteur	308330	308330	308048	308330	308048	308330	308048
TAILLE D'ENTRÉE/ SORTIE	Entrée produit hydraulique	3/4" (évasement de 37°)	3/4" (évasement de 37°)	3/4 npt(f)	3/4" (évasement de 37°)	3/4 npt(f)	3/4" (évasement de 37°)	3/4 npt(f)
	Sortie produit hydraulique	7/8" (évasement de 37°)	7/8" (évasement de 37°)	1 npt(f)	7/8" (évasement de 37°)	1 npt(f)	7/8" (évasement de 37°)	1 npt(f)
	Taille d'entrée de pompe (NPT et Tri-Clamp)	1-1/2"	1-1/2"	2"	1-1/2"	2"	1-1/2"	2"
	Taille de sortie de pompe (NPT et Tri-Clamp)	1"	1"	2"	1"	2"	1"	2"

		Type de bas de pompe	Cylindre	Raccords							
COMPOSITION DE LA POMPE	Acier carbone	Chrome dur	NPT	24E331	24E328	24E340	24E325	24E337	–	24E334	
				–	–	–	–	–	24E322	–	
				24E491	24E489	24E341	24E487	24E338	24E485	24E493	
	Acier inox	Chrome dur	NPT	24E492	24E490	24E342	24E488	24E339	24E486	24E494	
				Tri-Clamp	24E332	24E329	–	24E326	–	24E323	24E335
					24E333	24E330	–	24E327	–	24E324	24E336

(**) Pour les autres raccords d'entrée et de sortie, veuillez-vous reporter aux références de commande « Raccords ».

Remarque : Graco recommande 20 cycles/mn ou moins pour des applications de pompage intermittent et 12 cycles/mn ou moins pour des applications de pompage continu.

Références de commande

E-FLO

Modèle		1500	2000	3000	4000
CARACTÉRISTIQUES DE LA POMPE	Volume par cycle	1 500 cc	2 000 cc	3 000 cc	4 000 cc
	Taille de moteur électrique CA	3 CV	5 CV	5 CV	5 CV
	Pression de service maximum - bars (psi)	29 (425)*	32 (460)	23 (330)	17 (250)
	Débit de 20 cycles/mn - l/mn	31 (8,1)	45 (12)	61 (16,2)	85,5 (22,6)
MANUELS	Manuel de la pompe	311593 / 311594	311593 / 311594	311593 / 311594	311593 / 311594
	Manuel du bas de pompe	3A0539	3A0539	3A0540	3A0540
	Manuel du moteur	311593	311593	311593	311593
TAILLE D'ENTRÉE/SORTIE	Taille de l'entrée de pompe	Tri-clamp de 2"	Tri-clamp de 2"	Tri-clamp de 2"	Tri-clamp de 2"
	Taille de la sortie de pompe	Tri-clamp de 2"	Tri-clamp de 2"	Tri-clamp de 2"	Tri-clamp de 2"

		Type de moteur	Type de capteur	Type de bas de pompe	Sur pied						
COMPOSITION DE LA POMPE	Pas de moteur	Pas de capteur	Acier inox	•	•	EP0070	EP0010	EP0020	EP0030		
						EP0071	EP0011	EP0021	EP0031		
						EP0080	EP0040	EP0050	EP0060		
			MAXLIFE	•	•	EP0081	EP0041	EP0051	EP0061		
						EP0170	EP0110	EP0120	EP0130		
						EP0171	EP0111	EP0121	EP0131		
		ATEX/FM	Acier inox	•	•	EP0180	EP0140	EP0150	EP0160		
						EP0181	EP0141	EP0151	EP0161		
						EP3070	EP1010	EP1020	EP1030		
			ATEX	Pas de capteur	Acier inox	•	•	EP3071	EP1011	EP1021	EP1031
								EP3080	EP1040	EP1050	EP1060
								EP3081	EP1041	EP1051	EP1061
	ATEX/FM	Acier inox		•	•	EP3170	EP1110	EP1120	EP1130		
						EP3171	EP1111	EP1121	EP1131		
						EP3180	EP1140	EP1150	EP1160		
		FM	Pas de capteur	Acier inox	•	•	EP3181	EP1141	EP1151	EP1161	
							EP4070	EP2010	EP2020	EP2030	
							EP4071	EP2011	EP2021	EP2031	
	ATEX/FM		MAXLIFE	•	•	EP4080	EP2040	EP2050	EP2060		
						EP4081	EP2041	EP2051	EP2061		
						EP4170	EP2110	EP2120	EP2130		
		Acier inox	•	•	EP4171	EP2111	EP2121	EP2131			
					EP4180	EP2140	EP2150	EP2160			
					EP4181	EP2141	EP2151	EP2161			

*Le moteur 5 CV sur une configuration sans moteur permet une pression de service maximum de 31 bars.

Remarque : Graco recommande 20 cycles/mn ou moins pour des applications de pompage intermittent et 12 cycles/mn ou moins pour des applications de pompage continu.

Agitateurs

- 231414 Agitateur très résistant avec élévateur, couvercle de fût et kit d'aspiration
- 231413 Identique au 231414 sans capacité d'aspiration
- 238157 Agitateur à engrenages très résistant
- 240209 Identique au 238157 avec kit d'aspiration

Contrôles d'alimentation d'air

- 217074 Filtres à air (40 microns)
- Régulateur d'air haut débit
 - 181521 5,6 m³/mn - 5,17 bars max.
 - 206197 5,6 m³/mn - 8,61 bars max.
 - 207755 10,7 m³/mn - 8,61 bars max.
- 214849 Lubrificateur d'air (3/4 npt(f), capacité de cuve de 473 cc)
- 217072 Kit Filtre-Régulateur-Lubrificateur d'air (FRL) (2200/3400)
- 217073 Kit Filtre-Régulateur-Lubrificateur d'air (FRL) (6500)
- 222345 Kit Filtre-Régulateur-Lubrificateur d'air (FRL) (2200/3400/Glutton avec flexible, support, manomètre et adaptateurs tournants)
- NXT011 Régulation d'air intégrée pour moteurs pneumatiques NXT

Régulateurs de pression de retour (BPR)

- 208997 Mécanique 56,7 l/mn - pression produit maximum 12,4 bars, 1-1/4" npt
- 236770 Mécanique 16,3 l/mn - pression produit maximum 12,4 bars, 3/8" npt
- 916154 Mécanique carbure 56,7 l/mn - pression produit maximum 12,4 bars, 1-1/4" npt
- 288117 Pneumatique 75,7 l/mn - pression produit maximum 20,7 bars, 1-1/4" npt
- 288311 Pneumatique 75,7 l/mn - pression produit maximum 20,7 bars, 1-1/2" npt
- 288262 Pneumatique 75,7 l/mn - pression produit maximum 20,7 bars, Tri-Clamp 2"
- 224486 Mécanique à faible cisaillement 75,7 l/mn - pression produit maximum 20,7 bars, 1-1/2" npt
- 223824 Mécanique à faible cisaillement 75,7 l/mn - pression produit maximum 20,7 bars, sanitaire 2"
- 15J498 Kit de conversion pneumatique BPR
- 24E709 Kit BPR pour bas de pompe 750 cc

Raccords

- 16F044 Raccord d'entrée/sortie pour npt 1" à bspp 1"
- 16F045 Raccord d'entrée/sortie pour npt 1-1/2" à bspp 1-1/2"
- 16F046 Raccord d'entrée/sortie pour npt 2" à bspp 2"
- 16G834 16G834 Raccord d'entrée/sortie pour npt 1" à bspp 1¼"
- 15J423 Raccord d'entrée/sortie pour Tri-Clamp 2" à NPT 2"
- 15J639 Raccord d'entrée/sortie de Tri-Clamp 1-1/2" à Tri-Clamp 2"

Références de commande

Filtere produit

- 244053 Basse pression, acier inox (60 mailles) standard
- 247479 Kit filtre produit acier inox 3/4" npt(f)
- 247480 Kit filtre produit acier inox 1" npt(f)
- 247474 Kit filtre produit en acier carbone
- Kit sac de filtration basse pression
 - 915515 56,7 l/mn - 20,7 bars, acier carbone
 - 915516 56,7 l/mn - 20,7 bars, acier inox
 - 915517 113,4 l/mn - 20,7 bars, acier carbone
 - 915518 113,4 l/mn - 20,7 bars, acier inox

Filtere Red Alert basse pression

- 213057 22,7 l/mn - 30 mailles, 3/4" npt
- 213058 22,7 l/mn - 60 mailles, 3/4" npt
- 213059 22,7 l/mn - 100 mailles, 3/4" npt
- 213060 22,7 l/mn - 150 mailles, 3/4" npt
- 213061 22,7 l/mn - 200 mailles, 3/4" npt
- 213062 75,7 l/mn - 30 mailles, 3/4" npt
- 213063 75,7 l/mn - 60 mailles, 3/4" npt
- 213064 75,7 l/mn - 100 mailles, 3/4" npt
- 213065 75,7 l/mn - 150 mailles, 3/4" npt
- 213066 75,7 l/mn - 200 mailles, 3/4" npt

Manomètre

- 187875 Manomètre 2,1 bars max., acier inox
- 187874 Manomètre 6,9 bars max., acier inox
- 187873 Manomètre 13,8 bars max., acier inox
- 187876 Manomètre 20,7 bars max., acier inox

Matériel de montage

- 255143 Montage mural - Pour tous les moteurs NXT et Viscount
- 253692 Sur pied - Pour les moteurs NXT et Viscount (750-2 000 cc)
- 218742 Sur pied - Pour les moteurs NXT et Viscount (3 000-4 000 cc)
- 247312 Adaptateur pour montage mural et support au sol de moteur NXT 2200
- 16E086 Adaptateur pour montage mural et support au sol de moteur Viscount I, I+
- 287884* Chariot de type lourd
- 287919* Chariot de type léger
- 222011 Pincettes de mise à la terre
- 15H884 Sur pied - E-Flo

Accessoires pour moteur électrique

- 120373 Boîte locale E/S
- 15J755 Kit détecteur circuit
- 288414 Lubrifiant pour boîte à engrenages, 12 cartons

Accessoires pour moteur hydraulique

- 189305 Outil d'assemblage pour l'entretien de la chape et de la tige de commande (Viscount I)
- 253483 Siège de vanne d'admission avec vanne de décompression, siège en carbure (Viscount I)
- 239865 Siège de vanne d'admission sans vanne de décompression, siège en carbure (Viscount I)
- 237744 Siège de vanne d'admission avec vanne de décompression interne (Viscount II)
- 180529 Siège de vanne d'admission sans vanne de décompression (Viscount II)
- 515258 Vanne de commande de pression hydraulique entrée de 3/4" npt, sortie de 3/4" npt, décharge de 1/4" npt, manomètre 1/4" npt
- 512150 Vanne d'arrêt hydraulique 138 bars max., 1/2" npt (fbe)
- 102644 Vanne d'arrêt hydraulique 207 bars max., 3/4" npt (fbe)
- 102646 Vanne d'arrêt hydraulique 207 bars max., 1" npt (fbe)
- 169236 Huile hydraulique 18 litres

Accessoires pour moteur pneumatique

- NXT206 Kit de mise à niveau du DataTrak pour NXT 2200
- NXT306 Kit de mise à niveau du DataTrak pour NXT 3400
- NXT606 Kit de mise à niveau du DataTrak pour NXT 6500

Kits d'aspirations

- 247475 Pour kit d'aspiration en acier inox 1-1/2" npt(f) 19 l
- 247476 Pour kit d'aspiration en acier inox 1-1/2" npt(f) 208 l
- 247477 Pour kit d'aspiration en acier inox 2" npt(f) 19 l
- 247478 Pour kit d'aspiration en acier inox 2" npt(f) 208 l
- 24E709 Kit de circulation 16,3 l/mn - 12,4 bars max.

(f) = femelle

Réservoirs anti-bélier

- 220157 Moyen débit, acier inox poli par électrolyse, entrée 1,25 npt(f), sortie 1,25 npt(f) - 42 bars
- 238987 Volume élevé 75,7 l/mn, 20,7 bars, acier inox, 2" npt
- 238988 Volume élevé 75,7 l/mn, 20,7 bars, acier inox, 1-1/2" npt - sanitaire
- 218509 Volume élevé 75,7 l/mn, 20,7 bars, acier inox, 2" npt, carbure

Réchauffeur

- 239850 Vis-con HP (120 VCA)
- 239851 Vis-con HP (240 VCA) avec support pour le réchauffeur
- 239852 Vis-con HP (220/240 VCA) sans support pour le réchauffeur

Kits de remise à niveau des connexions

- 24F308 High-Flo vers Bulldog/Senator
- 24F065 High-Flo vers Viscount/President/President Stubby

Kits de mise à niveau

- 24E664 Kit de mise à niveau pour coupelle de presse-étoupe intégrée, acier inox, pour bas de pompe 1 000 cc
- 24F062 Kit de mise à niveau pour coupelle de presse-étoupe intégrée, acier carbone, pour bas de pompe 1 000 cc
- 24F063 Kit de mise à niveau pour système de presse-étoupe ouvert, acier inox, pour bas de pompe 1 000-1 500-2 000 cc
- 24F064 Kit de mise à niveau pour système de presse-étoupe ouvert, acier carbone, pour bas de pompe 1 000-1 500-2 000 cc
- 24F293 Kit de mise à niveau, cages de billes E-Flo
- 24F285 Kit de mise à niveau pour coupelle de presse-étoupe intégrée, acier inox, pour bas de pompe 3 000 cc
- 24F286 Kit de mise à niveau pour coupelle de presse-étoupe intégrée, acier carbone, pour bas de pompe 3 000 cc
- 24F287 Kit de mise à niveau pour système de presse-étoupe ouvert, acier inox, pour bas de pompe 3 000 cc
- 24F288 Kit de mise à niveau pour système de presse-étoupe ouvert, acier carbone, pour bas de pompe 3 000 cc
- 24H346 Kit de mise à niveau pour coupelle de presse-étoupe intégrée, acier inox, pour bas de pompe 1 500 cc
- 24H347 Kit de mise à niveau pour coupelle de presse-étoupe intégrée, CST, pour bas de pompe 1 500 cc
- 24H348 Kit de mise à niveau pour coupelle de presse-étoupe intégrée, acier inox, pour bas de pompe 2 000 cc
- 24H349 Kit de mise à niveau pour coupelle de presse-étoupe intégrée, CST, pour bas de pompe 2 000 cc
- 24H350 Kit de mise à niveau pour coupelle de presse-étoupe intégrée, acier inox, pour bas de pompe 2 000 cc
- 24H351 Kit de mise à niveau pour coupelle de presse-étoupe intégrée, CST, pour bas de pompe 2 000 cc
- 24H354 Kit de mise à niveau pour coupelle de presse-étoupe intégrée, acier inox, pour bas de pompe 4 000 cc
- 24H355 Kit de mise à niveau pour coupelle de presse-étoupe intégrée, CST, pour bas de pompe 4 000 cc

* Veuillez contacter le Service Client si vous avez des questions ou si vous avez besoin d'une assistance concernant le choix du kit d'adaptateur de chariot adéquat pour votre pompe.

Commentaire général

Veuillez sélectionner le kit de raccordement spécial si un nouveau bas de pompe à 4 billes doit être monté sur des pompes plus anciennes avec les moteurs pneumatiques President®, Senator®, Bulldog®, NXT® 2200, NXT® 3400 et les moteurs hydrauliques Viscount® II. Reportez-vous au manuel d'instruction #311876 pour de plus amples informations.





À PROPOS DE GRACO

Fondé en 1926, Graco est un des leaders mondiaux dans le domaine des composants et des systèmes de transfert des fluides. Les appareils Graco permettent de transporter, mesurer, réguler, distribuer et appliquer les fluides et produits visqueux les plus divers, destinés à la lubrification des véhicules et aux équipements commerciaux et industriels.

La réussite de la société repose sur un engagement inébranlable dans l'excellence technique, une fabrication de classe internationale et un service clients inégalé. En étroite collaboration avec des distributeurs spécialisés, Graco propose des systèmes, des produits et une technologie qui sont une référence de qualité pour de nombreuses solutions de transfert de fluides. Graco fournit des appareils destinés à la finition par pulvérisation, l'application d'enduits de protection, la circulation de peinture, la lubrification et la distribution de mastics et de colles ainsi que des équipements d'application motorisés pour le génie civil. Grâce à son investissement permanent dans la gestion et la régulation des fluides, Graco veut fournir des solutions innovantes à un marché mondial diversifié.

SITES DE GRACO

ADRESSE POSTALE

P.O. Box 1441
Minneapolis, MN 55440-1441
Tél. : 612-623-6000
Fax : 612-623-6777

CONTINENT AMÉRICAIN

MINNESOTA
Siège mondial
Graco Inc.
88-11th Avenue N.E.
Minneapolis, MN 55413

EUROPE

BELGIQUE
Siège européen
Graco BVBA
Industrieterrein-Oude Bunders
Slakweidestraat 31
3630 Maasmechelen,
Belgique
Tél. : 32 89 770 700
Fax : 32 89 770 777

ASIE PACIFIQUE

AUSTRALIE
Graco Australia Pty Ltd.
Suite 17, 2 Enterprise Drive
Bundoora, Victoria 3083
Australie
Tél. : 61 3 9468 8500
Fax : 61 3 9468 8599

CHINE

Graco Hong Kong Ltd.
Shanghai Representative Office
Building 7
1029 Zhongshan Road South
Huangpu District
Shanghai 200011
République populaire de Chine
Tél. : 86 21 649 50088
Fax : 86 21 649 50077

INDE

Graco Hong Kong Ltd.
India Liaison Office
Room 432, Augusta Point
Regus Business Centre 53
Golf Course Road
Gurgaon, Haryana
Inde
Tél. : 91 124 435 4208
Fax : 91 124 435 4001

JAPON

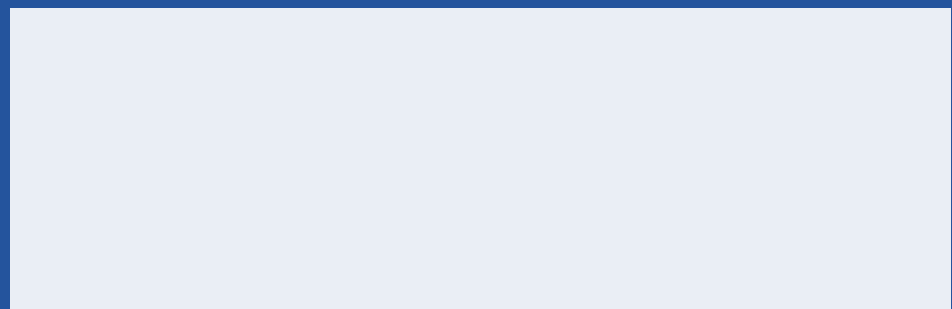
Graco K.K.
1-27-12 Hayabuchi
Tsuzuki-ku
Yokohama City, Japon 2240025
Tél. : 81 45 593 7300
Fax : 81 45 593 7301

CORÉE

Graco Korea Inc.
Shinhan Bank Building
4th Floor #1599
Gwanyang-Dong, Dongan-Ku,
Anyang-si, Corée 431-060
Tél. : 82 31 476 9400
Fax : 82 31 476 9801

Toutes les spécifications et illustrations contenues dans la présente brochure reposent sur les données produites les plus récentes, disponibles au moment de la publication. Graco se réserve le droit d'apporter des modifications à tout moment sans préavis.

Graco est certifié ISO 9001.



Europe
+32 89 770 700
FAX +32 89 770 777
WWW.GRACO.COM