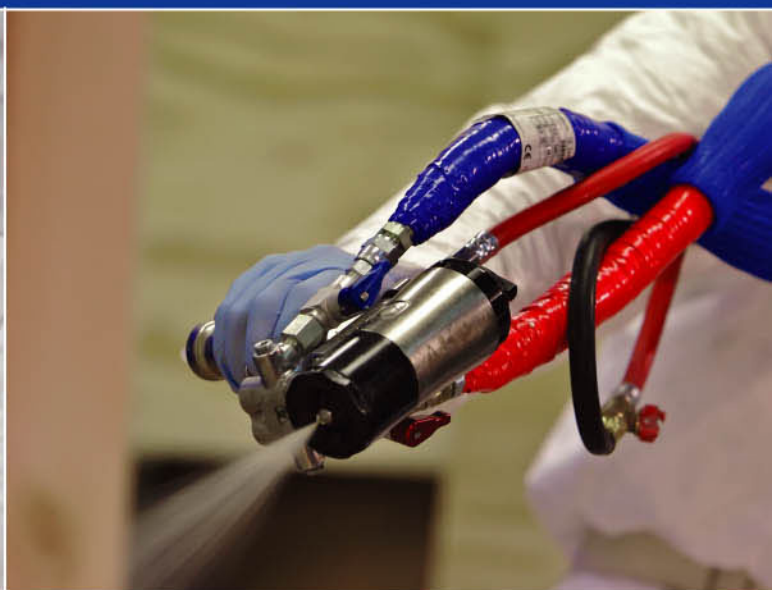




Fusion® CS — ClearShot™

新一代聚氨酯泡沫/聚脲涂料喷枪,采用全新的CS(喷射自清洁)技术



PROVEN QUALITY. LEADING TECHNOLOGY
质 量 优 异 技 术 领 先

Fusion CS — 革命性设计、创新的工艺

CS喷枪前所未有的特点、改变你的喷涂工艺

新一代聚氨酯泡沫/聚脲涂料喷枪

固瑞克公司新型Fusion CS 喷枪采用全新的喷射自清洁 (ClearShot/CS)技术, 它适用于聚氨酯泡沫/聚脲涂料。由于采用突破性的ClearShot/CS技术, Fusion CS能改善每天的喷涂效率和喷涂效果。

自清洁效果

- 清洁空气可减少75%, 大大降低或减少喷涂反弹现象
- 拥有更好的灵活性和机动性, 适应狭小空间的喷涂作业

业界首个可快速调换的枪头组件设计

- 可在数秒内采用手动旋转方式更换枪头组件
- 采用不粘聚合物制造的枪头罩, 清洁便捷
- “气刀”式气帽设计—降低混合后材料堆积现象

流量调节旋钮

- 大小喷涂流量可在数秒内快速切换
- 十档不同流量设置

新型料管 / 喷枪歧管

- 快捷的开/关阀
- 歧管断开时, 单向阀可关闭原料
- 滤网更换快捷

全新支装CSL清洁液

保持喷枪混合室清洁

镀铬 (Chromex™) 涂层的侧密封和混合室

- 增加抗腐蚀和抗磨损性能
- 节省综合更换部件时间和采购成本

拧入式侧密封设计

- 综合维护工作更加快捷, 程序更加简化
- “O”型圈更少, 具有良好的窜料保护功能
- 保持计量 / 混合比例, 达到更佳喷涂效果

扳机响应速度更快、行程更短

- 快速扳机响应, 喷涂作业快捷
- 减少操作人员的疲劳程度



市场中功能最齐全的喷枪

Fusion CS喷枪采用全新的喷射自清洁技术、可灵活喷涂聚氨酯泡沫和聚脲涂料

全新CS特性、喷涂效率更高

新一代Fusion CS喷枪采用新型设计、具有更加先进功能，长久保持清洁、维护时间更少、综合使用成本更低。

一旦拥有Fusion CS，你就能满怀信心地面对每天的喷涂作业、只需专心喷涂，无须担忧维护。

ClearShot技术每天能为你节约一小时的停工时间，完成更多的工作任务、喷涂更多的合格材料。



喷涂效率更高、利润更大

流量调节旋钮—突破性技术

十挡流量在线调节、无需更换不同流量喷枪或调换不同主机

喷涂中断、维修次数减少、机动性大大增加：有助于快速完成喷涂作业、承接更多的喷涂工程

关键部件采用镀铬Chromex涂层、更换零件的成本降低、节省你的时间和金钱。混合室和侧密封寿命更长、检修和更新费用减少到最低。

全新的Fusion CS喷射自清洁喷枪、使解决问题的权力就在你自己的手中。可以想象CS喷枪给你带来的喷涂作业威力及全天有效的喷涂效率。

Fusion CS喷枪的技术规格、常用型号及备件订购编号

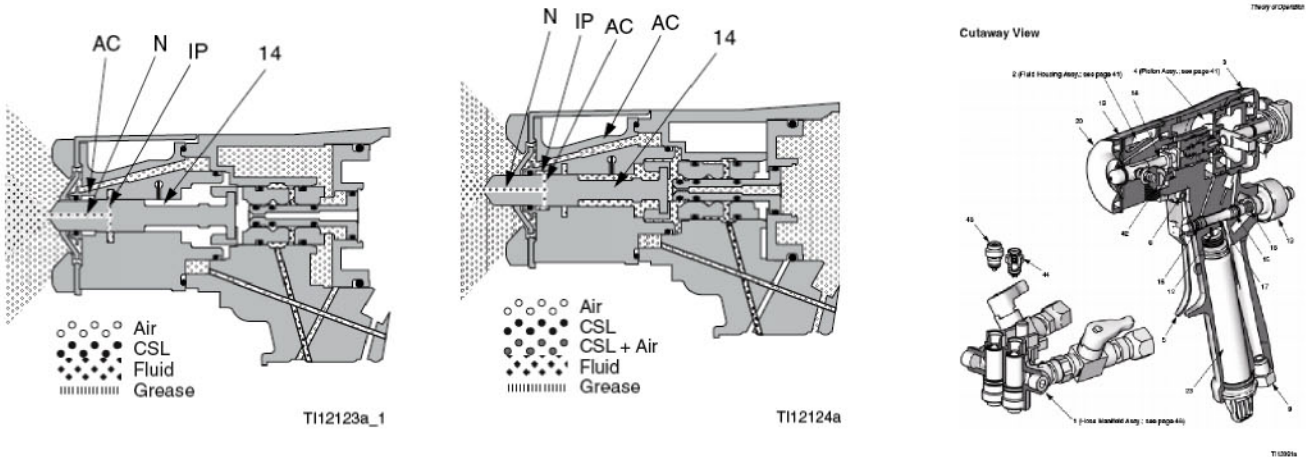
技术规格

适用喷涂材料	聚氨酯泡沫材料/聚脲涂料
最大输出量	25 磅/分钟 (11.3 公斤/分钟)
最小输出量	< 1 磅/分钟 (< 0.45 公斤/分钟)
最大流体工作压力	3500 psi (240 bar, 24.0 Mpa)
最高进气工作压力	130 psi (9 bar, 0.9 Mpa)
最高流体温度	200°F (93°C)
重量	2.6 磅 (1.2 千克)
喷枪尺寸	6.25 x 8.0 x 3.3 英寸 (15.9 x 20.3 x 8.4 厘米)
应用场合	住宅聚氨酯泡沫保温、屋面防水保温、及其它聚氨酯泡沫和聚脲涂料

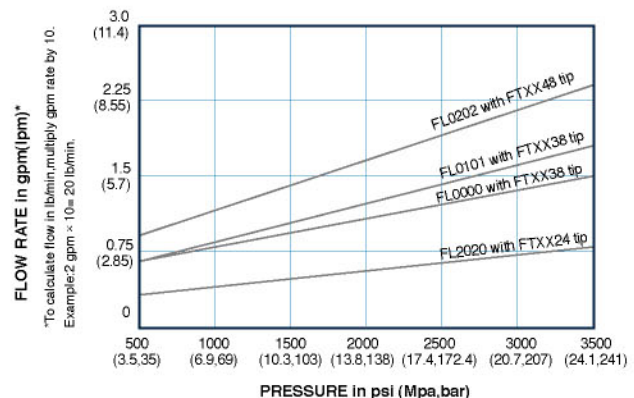
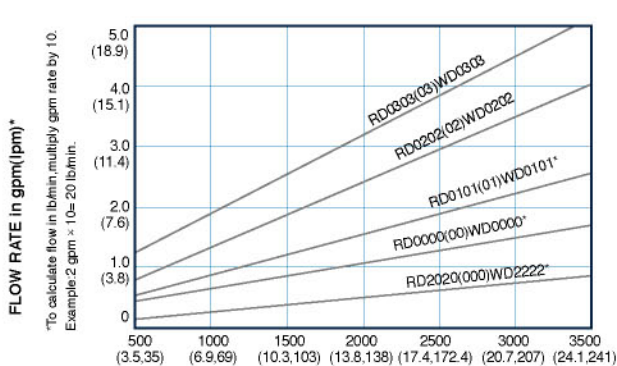
订购信息

CS20RD : 000号CS喷枪	(圆形最小流量、配置RD2020 混合室)	117773	CS 喷枪专用隔夜保养加注油脂	(10支)
CS01RD : 01号CS喷枪	(圆形中等流量、配置RD0101 混合室)	118665	CS 喷枪拆装专用润滑油脂	(10支)
CS02RD : 02号CS喷枪	(圆形大流量、配置RD0202 混合室)	256385	喷射自清洁专用清洁液CSL	(25支)
CS20F1 : CS扇型喷枪	(最小流量、配置 FL2020混合室 / FT0424喷嘴)	256490	CS 喷枪全套密封圈组件	
CS01F1 : CS扇型喷枪	(中等流量、配置FL0101混合室 / FT0424喷嘴)	248229	CS 喷枪 加压清洗罐组件	(5加仑)
CS02F4 : CS扇型喷枪	(大流量、配置 FL0202 混合室 / FT0638喷嘴)	256456	流量调节旋钮组件	

CS喷射自清洁技术基本原理及剖面图



CS喷枪各种型号及不同配置的压力流量曲线图



ClearShot：喷射自清洁技术(CS) — 尖端技术新体验

树立聚氨酯泡沫/聚脲涂料行业新标准：喷涂效果更佳、效率更高

全新CS技术、确保每天持续进行喷涂作业

采用ClearShot技术的Fusion CS喷枪与其它喷枪全然不同。革命性的ClearShot技术的奥秘源于蓝色的、无毒的、专用在线清洁液(CSL)。一次性的支装CSL清洁液能快捷方便地安装在喷枪的人机工程设计的手柄中。

FUSION CS 喷枪气缸内置的专用计量泵精确计量、喷射CSL清洁液；当CSL清洁液穿过混合室时、溶解堆积的化学反应的泡沫或涂层；确保混合室保持清洁状态、雾化喷幅及混合比例稳定。



ClearShot 清洁液(CSL)

- 完全避免喷涂作业时进行停枪、钻孔清洁混合室的现象——增加喷涂时间,减少维护所需的停工时间。
- 保持雾化喷幅、延长混合室的寿命、节约时间和原料成本。
- 提高每日、每年的喷涂效率。



每支CSL清洁液可注射1,500次



固瑞克公司简介

ABOUT GRACO

美国固瑞克公司创建于一九二六年,是流体处理系统和组件领域的世界领先者。其产品用于种类繁多的流体和粘胶材料的输送、计量、控制和供料。这些材料广泛地用于车辆润滑以及商业和工业领域。

公司的成功源于我们始终不渝地追求卓越技术、世界一流水平的制造工艺和无可匹敌的客户服务。固瑞克公司与专业代理商紧密合作,向客户提供系统设备、产品和技术,并建立了下列流体处理的质量标准,它们是:表面喷涂、防腐涂装、油漆循环、润滑、密封胶及粘合剂的涂布,以及建筑喷涂。固瑞克公司在流体处理和控制方面的不断投资将继续为多样化的全球市场提供创新性解决方案。



**融合(FUSION)的力量、源自全新的CS(喷射自清洁)技术:
无需清洗、效率更高、效果更佳!**



美国Graco(固瑞克)公司上海代表处

上海市漕宝路509号新园大厦2号楼118室 200233
电话: 021-6495 0088 传真: 021-6495 0077

www.graco.com

北京代表处
重庆代表处
武汉代表处
广州代表处
沈阳代表处
台北代表处

Tel:010-6581 8404
Tel:023-6389 7016
Tel:027-8571 3529
Tel:020-8732 0385
Tel:024-6223 7172
Tel:886-2-2796 7417

Fax:010-6581 8405
Fax:023-6387 2379
Fax:027-8571 3719
Fax:020-8732 7051
Fax:024-6223 7172
Fax:886-2-2796 7415

美国固瑞克(GRACO)公司授权之专业代理商



GRACO INC. Form No.339583A-CN 8/2008