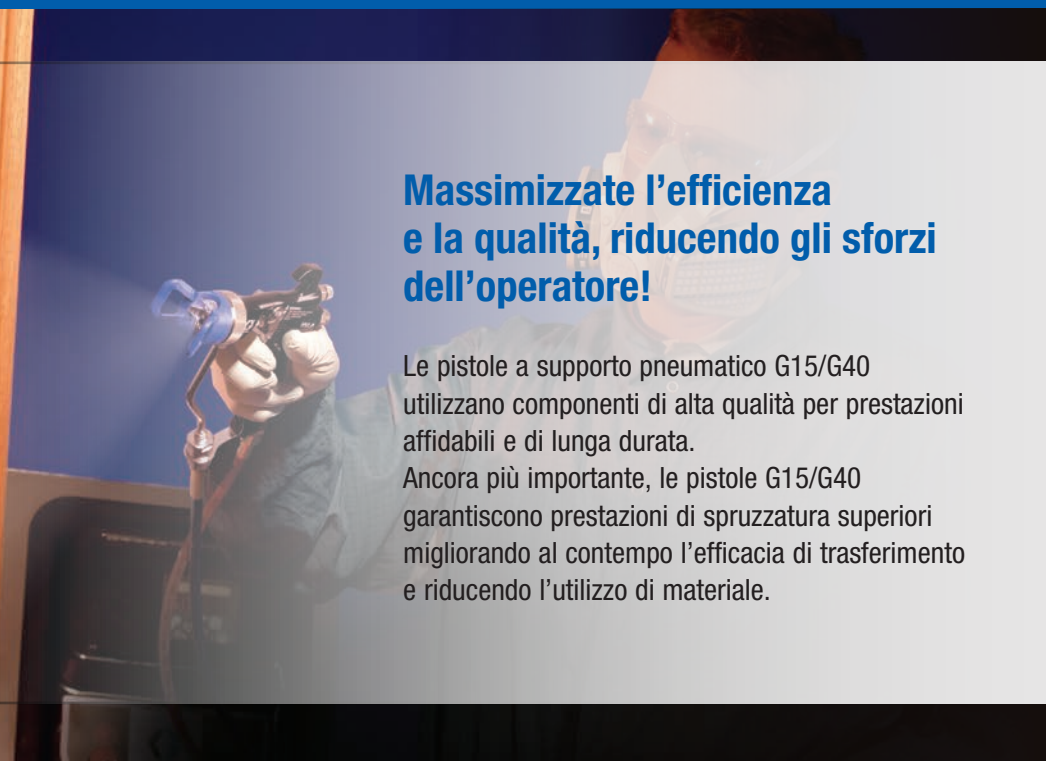


G15/G40

Pistole manuali a spruzzo a supporto pneumatico progettate per un'eccezionale qualità di spruzzatura e semplicità d'uso



Eccezionale qualità di spruzzatura



Massimizzate l'efficienza e la qualità, riducendo gli sforzi dell'operatore!

Le pistole a supporto pneumatico G15/G40 utilizzano componenti di alta qualità per prestazioni affidabili e di lunga durata. Ancora più importante, le pistole G15/G40 garantiscono prestazioni di spruzzatura superiori migliorando al contempo l'efficacia di trasferimento e riducendo l'utilizzo di materiale.

Le pistole G15/G40 offrono maggiore DURATA ed EFFICIENZA!

- La linea di ugelli AAF è studiata per una spruzzatura delicata e una miglior efficacia di trasferimento
- Guarnizione dell'ago più durevole, anche con materiali abrasivi
- Filettatura dell'anello di tenuta del cappello aria più robusta
- Tutti gli ugelli dispongono di un anello di tenuta dell'ugello nel cappello aria
- Rimozione più semplice del filtro del fluido della pistola integrato: no filettature e no utensili
- La cappa dell'aria divisoria del G15 offre una maggior durata

Applicazioni diverse richiedono pistole differenti



G15 – Modelli da 105 bar (1500 psi) studiati per l'industria del legno e per altre applicazioni a bassa e media pressione



G40 – Modelli da 280 bar (4000 psi) studiati per applicazioni industriali ad alta pressione



G40 RAC – Un modello da 280 bar (4000 psi) progettato con un ugello Reverse-A-Clean per applicazioni ad alta pressione

Pistole a supporto pneumatico G15/G40

Qualità della spruzzatura

Consente di ottenere una finitura superiore

- Il migliore design dell'ugello crea una nebulizzazione uniforme per una finitura di qualità superiore
- L'esclusiva cappa dell'aria consente di ottenere una spruzzatura leggera
- Il design con un minor utilizzo di fluido e una minor pressione dell'aria consente una miglior efficienza di trasferimento
- Un ventaglio regolabile significa un minore overspray, meno materiali di scarto, meno VOC (composti organici volatili) e una migliore produttività

Ergonomia

Massimizzazione della produttività

- Il peso complessivo e l'equilibrio della pistola sono migliori che in altre pistole a spruzzo della sua categoria
- La forza di trazione del grilletto è ultraleggera, riducendo lo sforzo e le sollecitazioni muscolari dell'operatore
- Il design dell'impugnatura si adatta a ogni tipo di mano per una maggiore comodità dell'operatore

Costo di manutenzione

Risparmio di tempo e denaro

- La semplicità di assemblaggio e smontaggio riduce i tempi per le riparazioni
- Progettata per minimizzare l'usura delle parti di ricambio
- Meno parti significa minori costi totali di riparazione

Kit a supporto pneumatico Merkur™

Alte prestazioni di finitura!

Le pompe di qualità migliorano qualsiasi sistema di finitura. Insieme alle pistole a spruzzo a supporto pneumatico G15/G40, i kit Merkur fine finish sono studiati per migliorare la produttività, ridurre i costi e le emissioni e fornire finiture di alta qualità omogenee per tutte le applicazioni più esigenti.

Finitura di alta qualità

L'erogazione a basse vibrazioni e l'agevole cambio della pompa consentono di avere un ventaglio di spruzzatura uniforme.

Facile da usare

Facilità di lavaggio che consente di cambiare rapidamente il colore e utilizzo ridotto di solvente.

Costruzione robusta

La costruzione in acciaio inossidabile della pompa della serie 300 fornisce resistenza di lunga durata.



Studiato pensando all'utente

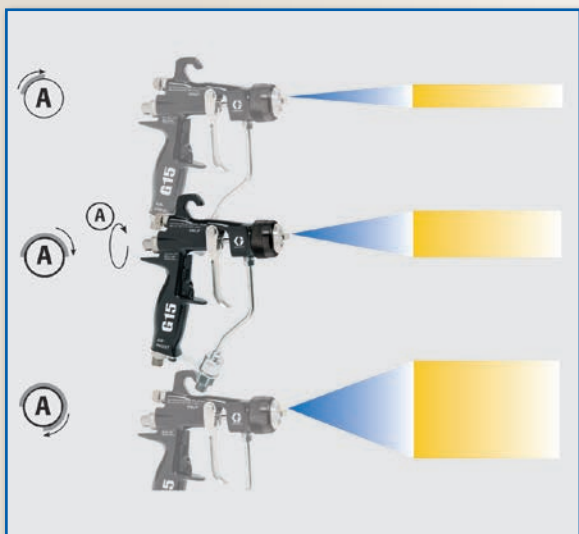
Posizionamento rapido e preciso!

Il cappello aria divisore della G15 consente un posizionamento rapido e preciso sia in verticale che in orizzontale.



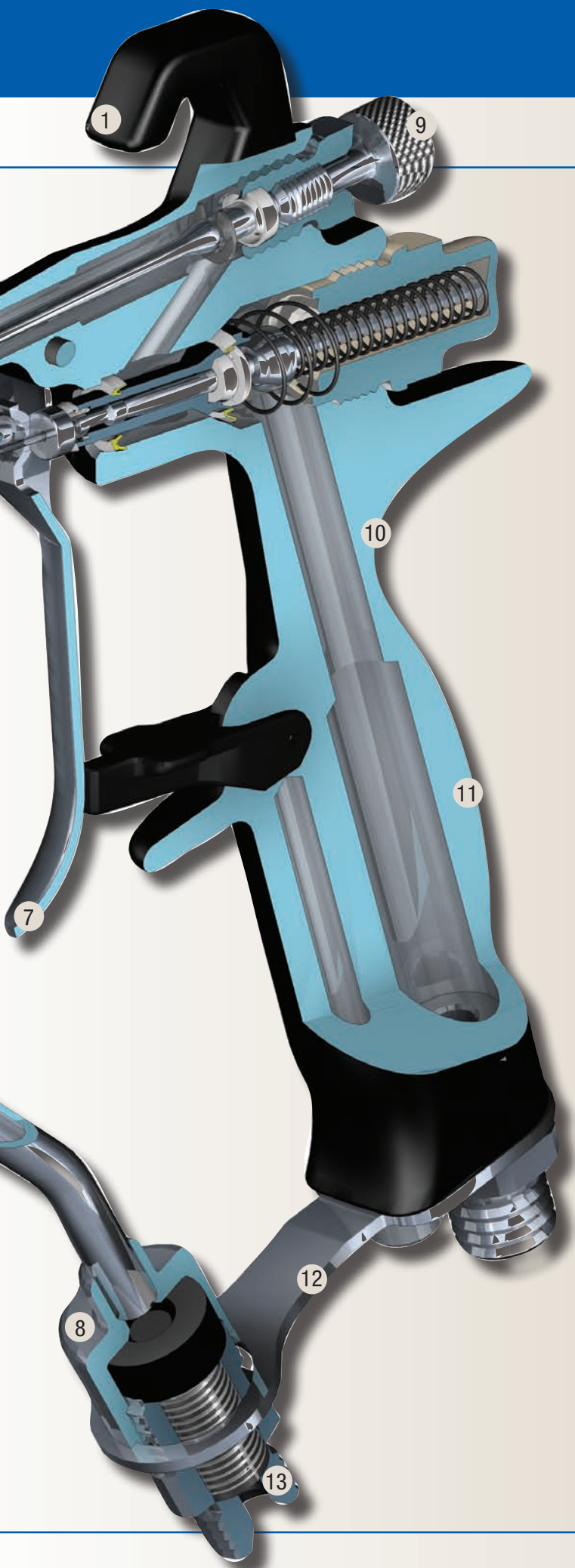
Riduce l'overspray ed aumenta la produttività!

La regolazione del ventaglio di spruzzatura a 3/4 di giro consente all'operatore di modificare l'ampiezza di spruzzatura in base alla grandezza delle parti.



Pistola a supporto pneumatico G15/G40

1. Gancio ad alta resistenza
2. Funzione di blocco della cappa dell'aria
3. Cappello aria divisore (solo G15)
4. Ugelli per ventagli di spruzzatura ottimale
5. Tappo aria per uno spruzzo leggero
6. Cambio rapido del gruppo aghi/sede
7. Grilletto leggerissimo
8. Filtro in linea integrato
9. Regolazione del ventaglio di spruzzatura a 3/4 di giro
10. Design leggero (450 g)
11. Impugnatura ergonomica
12. Angoli connessione ottimale flessibile
13. Raccordo girevole del fluido a basso profilo opzionale



Migliora le prestazioni di spruzzatura!

Il design perfezionato dell'ugello offre una nebulizzazione uniforme e una migliore qualità di finitura.



Tre linee di ugelli a supporto pneumatico per rispondere alle esigenze di diverse applicazioni

Ugelli AAF - Ugelli per fine finish con un pre-orifizio per una spruzzatura leggera e una miglior efficacia di trasferimento

Ugelli AAM - Ugelli per fine finish per una finitura di alta qualità a basse e medie pressioni

Ugelli GG4 - Ugelli ad elevata usura per finiture industriali ad alta pressione



Tutti gli ugelli dispongono di un anello che trattiene l'ugello nel cappello aria.

Informazioni sugli ordini

Informazioni sui modelli di pistola a supporto pneumatico

MODELLI DI PISTOLA A SUPPORTO PNEUMATICO

- Il modello in carburo **G15** è consigliato per materiali con viscosità da media a bassa
- Il modello **G15 con sede in acetale** è consigliato per materiali con catalizzatori acidi
- I modelli **G40** sono consigliati per materiali ad alta viscosità al di sopra dei 105 bar (1500 psi)

24C853 Pistola in carburo a supporto pneumatico G15

La pistola a pressione media include sede/sfera in carburo, cappello aria divisore e ugello AAM o AAF da scegliere in base alla tabella. Tutto ciò può essere specificato al momento dell'ordine.

24C854 Pistola a supporto pneumatico G15

La pistola a pressione media include una sede in plastica, un cappello aria indicizzato e un ugello di spruzzatura AAM o AAF a scelta dalla tabella, da specificare al momento dell'ordine.

24C855 Pistola a supporto pneumatico G15

La pistola a pressione elevata include una sede in carburo, una protezione ugello e un ugello di spruzzatura a scelta dalla tabella tra AAM, AAF e GG4, da specificare al momento dell'ordine.

24C856 Pistola ad alto flusso a supporto pneumatico G40

Pistola ad alta pressione senza restringimenti per evitare cadute di pressione in presenza di materiali ad elevata viscosità. Include una sede in carburo, un porta ugello e un ugello di spruzzatura a scelta tra AAM, AAF e GG4.

24C857 Pistola a spruzzo a supporto pneumatico Reverse-A-Clean (RAC) G40

Pistola ad alta pressione con un ugello di spruzzatura RAC per ridurre i tempi di fermo causati da frequenti otturazioni dell'ugello. Include una sede in carburo, un porta ugello e una gamma di ugelli di spruzzatura LTX a scelta.



ACCESSORI

224453 Kit filtro del fluido da 100 Mesh

Filtri per fluido di ricambio da 100 mesh (spaziatura 0,005). Quantità di 5.

238563 Kit filtro del fluido da 60 Mesh

Filtro per il fluido di ricambio da 60 mesh (spaziatura 0,009) per filtrare le particelle più difficili per sostituire i filtri standard da 100 mesh. Quantità di 3.

241804 Kit di filtri per l'ugello

Filtri di sostituzione per orifizi di ugelli da 0,007, 0,009 e 0,011. Quantità di 10.

189018 Connettore del raccordo girevole del fluido

Pressione massima di esercizio 516 bar (51,6 MPa, 7500 psi). Connettore per facilitare i movimenti della pistola e del tubo flessibile.

238694 Valvola a sfera del fluido ad alta pressione

Pressione massima di esercizio 350 bar (35 MPa, 5000 psi). 3/8 npt(mbe). Parti a contatto con il fluido in acciaio inossidabile, sedi in PEEK, guarnizioni in PTFE. Compatibile con materiali in acido catalizzato. Può essere usato come valvola di drenaggio del fluido.

241812 Tubo flessibile

Pressione massima di esercizio 242 bar (24 MPa, 3500 psi). 1/4-18 npsm(fbe), 3/16 in (5 mm) ID, lunghezza 7,62 m (25 ft), tubi in nylon con copertura in poliuretano.

249473 Kit tubi e raccordi aria

Connettore in stile alternativo per ingresso aria e flessibile. Raccordo Push-To-Lock da 3/8 in a 1/4, tubo in nylon lungo 7,62 m (25 ft). Disponibile disinnesto rapido opzionale.

241811 Tubo aria

Massima pressione d'esercizio di 7 bar. Tubo in poliuretano 1/4-18 npsm (fbe), 6 mm (1/4") ID, lungo 7,62 m (25 piedi).

15G093 Insetto scatola di lavaggio pistola G15

Insetto per l'uso con la scatola di lavaggio per pistola 244105 e pistole a spruzzo G15.

15G346 Insetto scatola di lavaggio pistola G15

Insetto per l'uso con la scatola di lavaggio per pistola 244105 e pistole a spruzzo G15.

249140 Kit di verifica HVLP

Da utilizzare per controllare la pressione del tappo aria a varie pressioni di alimentazione aria. Non utilizzare per la spruzzatura effettiva.

249598 Kit per l'eliminazione delle ostruzioni dell'ago

Il kit include gli uncini per l'eliminazione delle ostruzioni negli ugelli per pistola.

101892 Spazzola per pistola

Utilizzare per pulire la pistola.

15C161 Kit per la pulizia della pistola Ultimate

Il kit include spazzole e strumenti per la manutenzione della pistola.

24C356 Raccordo del fluido JIC

Sostituisce il raccordo del fluido standard npsm.

289499 Manopola di regolazione del ventaglio di spruzzatura

Gruppo della valvola della ventola di ricambio per una regolazione accurata.

289080 Cappello aria per lacca

Cappello aria ottimizzato per la spruzzatura di lacca.

SPECIFICHE TECNICHE

Massima pressione di esercizio del fluido . . .Modello G15: 105 bar (10 MPa, 1500 psi)

Modello G40: 280 bar (28 MPa, 4000 psi)

Pressione massima d'esercizio dell'aria 7 bar (0,7 MPa, 100 psi)

Massima temperatura di esercizio del fluido 43° C (110° F)

Ingresso del fluido 1/4- 18 npsm*

Ingresso aria Filettatura maschia composta da 1/4-18 npsm (R1/4-19)**

Peso della pistola 450 grammi (16 oz)

Pressione sonora a 1,4 bar (140 kPa, 20 psi) 66,9 dB(A)

Corpo della pistola Alluminio forgiato

Filtro del fluido 100 mesh

Grilletto 3,9 lb

Parti a contatto del fluido Acciaio inossidabile, carburo,

polietilene dal peso molecolare estremamente elevato, acetale, PTFE, nylon

Manuale di istruzioni 3A0149

*Sono disponibili raccordi snodati opzionali
**Disponibile disinnesto rapido opzionale

Tabella di selezione degli ugelli di spruzzatura

Tabella di selezione degli ugelli di spruzzatura a supporto pneumatico AAM e GG4

Ugelli AAM: Ugelli per *fine finish* raccomandati per applicazioni ad *elevata qualità di finitura a pressioni basse o medie*.

Ugelli GG4: Ugelli industriali resistenti all'usura raccomandati per applicazioni ad *alta pressione*.

Non utilizzare gli ugelli nell'area in grigio della tabella con le pistole Modello G15 (24C853 o 24C854).

Tutti gli ugelli nella tabella di selezione degli ugelli di spruzzatura possono essere utilizzati con le pistole Modello G40. Utilizzare gli ugelli nell'area in grigio della tabella solo con le pistole Modello G40.

Ordinare l'ugello desiderato (codice n. AAMxxx o GG4xxx) dalla matrice sottostante. *xxx = numero a 3 cifre al di sotto della massima ampiezza del ventaglio.*
(Esempio: AAM409)

Dimensioni mm (")	*Uscita del fluido, lpm (once fluide/min)		Massima ampiezza ventaglio a 300 mm (12")								
	a 41 bar (4,1 MPa, 600 psi)	a 70 bar (7,0 MPa, 1000 psi)	100 (da 2 a 4)	150 (da 4 a 6)	200 (da 6 a 8)	250 (da 8 a 10)	300 (da 10 a 12)	350 (da 12 a 14)	400 (da 14 a 16)	450 (da 16 a 18)	500 (da 18 a 20)
† 0,178 (0,007)	0,1 (4,0)	0,15 (5,2)	◆107	207	307						
† 0,229 (0,009)	0,2 (7,0)	0,27 (9,1)	109	209	309	409	509				
† 0,279 (0,011)	0,3 (10,0)	0,4 (13,0)	111	211	311	411	511	611	◇711		
0,330 (0,013)	0,4 (13,0)	0,5 (16,9)		213	313	413	513	613	713		
0,381 (0,015)	0,5 (17,0)	0,7 (22,0)		215	315	415	515	615	715	815	
0,432 (0,017)	0,7 (22,0)	0,85 (28,5)		217	317	417	517	617	717	817	917
0,483 (0,019)	0,8 (28,0)	1,09 (36,3)		219	319	419	519	619	719	819	919
0,533 (0,021)	1,0 (35,0)	1,36 (45,4)			321	421	521	621	721	821	921
‡ 0,584 (0,023)	1,2 (40,0)	1,56 (51,9)				423	523	623	723		923
‡ 0,635 (0,025)	1,5 (50,0)	1,94 (64,8)				425		625	725	825	◆925
‡ 0,686 (0,027)	1,7 (58,5)	2,27 (75,8)					527	627		827	
‡ 0,737 (0,029)	1,9 (68,0)	2,65 (88,2)						629			
‡ 0,787 (0,031)	2,2 (78,0)	3,03 (101,1)				431		631			
‡ 0,838 (0,033)	2,5 (88,0)	3,42 (114,1)						633		◆833	
‡ 0,889 (0,035)	2,8 (98,0)	3,81 (127,1)				435					
‡ 0,940 (0,037)	3,1 (108,0)	4,20 (140,0)							737		
‡ 0,991 (0,039)	3,4 (118,0)	4,59 (153,0)					539	639		839	

† Queste dimensioni di ugello incidono in filtro per ugello con ciclo di 150 mesi.
◆ Sono ugelli AAM
◇ Sono ugelli GG4
‡ Non utilizzare questi ugelli con pistole Modello G15 (24C853 e 24C854)

Tabella di selezione di ugelli a supporto pneumatico AAF con pre-orifizio per una spruzzatura fine finish

Ugelli fine finish raccomandati per applicazioni ad *alta qualità di finitura a pressioni basse e medie*.

Gli ugelli AAF dispongono di un pre-orifizio che permette di atomizzare i materiali di viscosità ridotta, comprese le lacche e i materiali a base acquosa.

Ordinare l'ugello desiderato (codice n. AAFxxx) dalla matrice sottostante.

Dimensioni mm (")	*Uscita del fluido, lpm (once fluide/min)		Massima ampiezza ventaglio a 305 mm (12 in.)					
	a 41 bar (4,1 MPa - 600 psi)	a 70 bar (7,0 MPa - 1000 psi)	150 (da 4 a 6)	200 (da 6 a 8)	250 (da 8 a 10)	300 (da 10 a 12)	350 (da 12 a 14)	400 (da 14 a 16)
0,228 (0,009)	0,20 (7,0)	0,25 (8,5)	208	308	408			
0,279 (0,011)	0,28 (9,5)	0,37 (12,5)	210	310	410	510	610	710
0,330 (0,013)	0,35 (12,0)	0,47 (16,0)	212	312	412	512	612	712
0,381 (0,015)	0,47 (16,0)	0,62 (21,0)			414	514	614	714
0,432 (0,017)	0,59 (20,0)	0,78 (26,5)			416	516	616	716

*Gli ugelli sono testati in acqua



INFORMAZIONI SU GRACO

Fondata nel 1926, Graco è leader mondiale dei sistemi e dei componenti per la gestione dei fluidi. I prodotti Graco spostano, misurano, controllano, erogano ed applicano una vasta gamma di materiali fluidi e viscosi utilizzati per la lubrificazione dei veicoli, nelle applicazioni industriali e commerciali.

Il successo dell'azienda si basa sull'impegno di riunire alta tecnologia, manifattura di prim'ordine ed un impareggiabile servizio di assistenza ai clienti. Lavorando a stretto contatto con distributori specializzati, Graco offre sistemi, prodotti e tecnologia che stabiliscono gli standard di qualità nelle applicazioni per la gestione dei fluidi. Graco fornisce apparecchiature per le finiture a spruzzo, il rivestimento protettivo, la circolazione di vernice, la lubrificazione, i sigillanti e i collanti insieme ad attrezzature per l'applicazione di potenza per l'industria Contractor. I continui investimenti di Graco nella gestione e nel controllo dei fluidi continueranno a fornire soluzioni innovative per un mercato globale diversificato.

SEDI GRACO

INDIRIZZO POSTALE

P.O. Box 1441
Minneapolis, MN 55440-1441
Tel.: 612-623-6000
Fax: 612-623-6777

AMERICHE

MINNESOTA

Sede centrale
Graco Inc.
88-11th Avenue N.E.
Minneapolis, MN 55413

EUROPA

BELGIO

Sede centrale Europa
Graco BVBA
Industrieterrein-Oude Bunders
Slakweidestraat 31
3630 Maasmechelen,
Belgio
Tel.: 32 89 770 700
Fax: 32 89 770 777

ASIA PACIFICO

AUSTRALIA

Graco Australia Pty Ltd.
Suite 17, 2 Enterprise Drive
Bundoora, Victoria 3083
Australia
Tel.: 61 3 9468 8500
Fax: 61 3 9468 8599

CINA

Graco Hong Kong Ltd.
Ufficio di rappresentanza Shanghai
Building 7
1029 Zhongshan Road South
Huangpu District
Shanghai 200011
Repubblica popolare cinese
Tel.: 86 21 649 50088
Fax: 86 21 649 50077

INDIA

Graco Hong Kong Ltd.
India Liaison Office
Room 432, Augusta Point
Regus Business Centre 53
Golf Course Road
Gurgaon, Haryana
India 122001
Tel.: 91 124 435 4208
Fax: 91 124 435 4001

GIAPPONE

Graco K.K.
1-27-12 Hayabuchi
Tsuzuki-ku
Yokohama City, Giappone 2240025
Tel.: 81 45 593 7300
Fax: 81 45 593 7301

COREA

Graco Korea Inc.
Shinhan Bank Building
4th Floor #1599
Gwanyang-Dong, Dongan-Ku,
Anyang-si, Corea 431-060
Tel.: 82 31 476 9400
Fax: 82 31 476 9801

Tutti i dati, in forma scritta e illustrata, contenuti nel presente documento sono basati sulle informazioni disponibili sul prodotto al momento della pubblicazione. Graco si riserva il diritto di apportare modifiche in qualunque momento senza preavviso.

Graco è certificata ISO 9001.



Europa
+32 89 770 700
FAX +32 89 770 777
WWW.GRACO.COM