

Merkur™ ベローズ置換ポンプ

3A1604K
JA

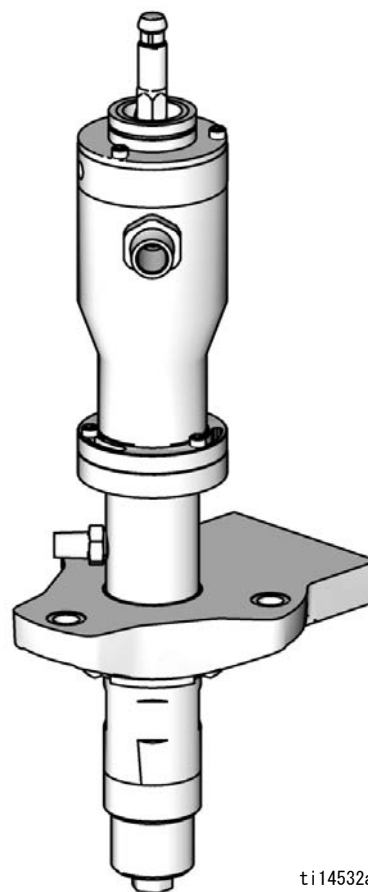
イソシアン酸塩、紫外線コーティング、酸性触媒、およびその他の感湿素材をポンプで汲み上げるための装置。一般目的では使用しないでください。

最大使用圧力を含めて、モデル情報については、8 ページを参照して下さい。



重要な安全情報

本取扱説明書のすべての警告および説明をお読みください。完全な警告と説明については、ご使用のポンプまたはパッケージの説明書を参照してください。危険シンボルは、特定の手順の危険性を知らせます。これらの説明書は保管してください。



ti14532a

目次




関連する説明書	2	修理	10
警告	3	一般情報	10
重要な 2 コンポーネント材料に関する情報	5	準備	10
イソシアネートの条件	5	ベローズの交換	11
素材の自然発火	5	ポンプの完全な修理	13
コンポーネント A 及びコンポーネント B は、 別々にした状態にしておいて下さい	5	部品	18
イソシアネートの水分への反応	6	修理キット	24
材料の変更	6	オプションキット	25
酸性触媒に関する重要な情報	7	アクセサリ	25
酸性触媒条件	7	寸法	26
酸性触媒の感湿性	7	技術データ	27
モデル	8	Graco 社標準保証	28
構成部品説明図	9	Graco の情報	28

関連する説明書









説明書	説明
312795	Merkur ベローズポンプアセンブリ
312796	NXT™ エアモーター
312799	Merkur ベローズスプレーパッケージ、 エアアシストとエアレス型
312798	Merkur 静電スプレーパッケージ

警告

以下の警告は、本装置の設定、使用、接地、保守、および修理に関するものです。感嘆符のシンボルは一般的な警告を行い、危険シンボルは手順特有の危険性を知らせます。これらのシンボルが、この取扱説明書の本文に表示された場合、戻ってこれらの警告を参照してください。このセクションにおいて扱われていない製品固有の危険シンボルおよび警告が、必要に応じて、この取扱説明書の本文に示されている場合があります。

 <h2 style="margin: 0;">警告</h2>	
	<p>火災と爆発の危険性</p> <p>作業場 に、溶剤や塗料の蒸気のような可燃性の蒸気が存在すると、火災や爆発の原因となることがあります。火災と爆発を防止するには、以下の注意事項に従ってください。</p> <ul style="list-style-type: none"> • 十分換気された場所でのみ使用するようになしてください。 • パイロット灯やタバコの火、携帯電灯およびプラスチック製たれよけ布などのすべての着火源（静電アークが発生する恐れのあるもの）は取り除いて下さい。 • 溶剤、ボロ布、ガソリンなどの不要な物は作業場に置かないでください。 • 可燃性ガスが存在するときに、電源コードの抜き差し、または電源または照明のスイッチの ON/OFF はしないでください。 • 作業場にあるすべての装置を接地してください。接地 の説明を参照してください。 • 接地したホース以外は使用しないでください。 • 容器中に向けて引金を引く場合、ガンを接地した金属製ペールの縁にしっかりと当ててください。 • 静電気火花が生じたり、または感電した場合、操作を直ちに停止してください。問題を特定し、解決するまでは、装置を使用しないでください。 • 作業場には消火器を置いてください。
	<p>皮膚への噴射の危険性</p> <p>ガン、ホースの漏れ口、または破損したコンポーネントから噴出する高圧の流体は、皮膚を穿通します。これはただの切り傷のように見えるかもしれませんが、体の一部の切断にもつながりかねない重傷の原因となります。直ちに外科的処置を受けてください。</p> <ul style="list-style-type: none"> • チップガードおよび引き金ガードが付いていない状態で絶対にスプレーしないでください。 • スプレー作業を中断するときは、引金のセーフティロックを掛けてください。 • ガンを人や身体の一部に向けしないでください。 • スプレーチップに手や指を近づけないでください。 • 液漏れを手、体、手袋、またはボロ巾等で止めたり、そらせたりしないでください。 • スプレーを中止する場合、または装置を清掃、点検、整備する前には、圧力開放手順 に従ってください。 • 装置を操作する前に、液体の流れるすべての接続個所をよく締め付けてください。 • ホースおよびカップリングは毎日点検してください。摩耗または損傷した部品は直ちに交換してください。





警告

  	<p>装置誤用の危険性</p> <p>誤用は死あるいは重篤な怪我の原因となります。</p> <ul style="list-style-type: none"> • 疲労しているとき、薬物を服用した状態、または飲酒状態で装置を操作しないでください。 • システム内で耐圧または耐熱定格が最も低い部品の、最高作業圧力または最高使用温度を超えないようにしてください。すべての機器取扱説明書の技術データを参照してください。 • 装置の接液部品に適合する液体または溶剤を使用してください。すべての機器取扱説明書の技術データを参照してください。液体および溶剤製造元の警告も参照してください。ご使用の材料に関する完全な情報については、販売代理店または小売店より MSDS を取り寄せてください。 • 機器が通電中あるいは加圧中の場合は作業場を離れないでください。装置を使用していない場合は、すべての装置の電源を切断し、圧力開放手順に従ってください。 • 毎日、装置を点検してください。メーカー純正の交換用部品のみを使用し、磨耗または破損した部品を直ちに修理または交換してください。 • 装置を改造しないでください。 • 装置を定められた用途以外に使用しないでください。詳しくは販売代理店にお問い合わせください。 • ホースとケーブルを通路、鋭角のある物体、可動部品、加熱した表面などに近づけないでください。 • ホースをネジったり、過度に曲げたり、ホースを引っ張って装置を引き寄せたりしないでください。 • 子供や動物を作業場から遠ざけてください。 • 適用されるすべての安全に関する法令に従ってください。
 	<p>可動部品の危険</p> <p>可動部品は指や身体の一部をはさんだり、切断したりする恐れがあります。</p> <ul style="list-style-type: none"> • 可動部品に近づかないでください。 • 保護ガードまたはカバーを外したまま装置を運転しないでください。 • 加圧中の機器は、警告なしに起動することがあります。装置を点検、移動、またはサービスする前に、圧力開放手順に従い、すべての電源の接続を外してください。
	<p>吸引の危険性</p> <p>強力な吸引力によって重傷事故を招くことがあります。</p> <ul style="list-style-type: none"> • ポンプが動作中または加圧されている場合、ポンプの液体インレット付近に決して手を置かないでください。
	<p>有毒な液体又は蒸気の危険性</p> <p>有毒な流体や煙は目や皮膚にかかったり、吸込まれたり、飲み込まれたりすると、重傷や死に至る恐れがあります。</p> <ul style="list-style-type: none"> • MSDS（材料安全データシート）を参照して、使用している流体の危険性について認識してください。 • 有毒な液体は保管用として許可された容器に保管し、破棄する際は適用される基準に従ってください。 • 装置でスプレー、ディスペンス、洗浄を行う際は、必ず、化学的不透過性の手袋を着用する必要があります。
	<p>作業者の安全保護具</p> <p>目の怪我、聴力傷害、有毒な蒸気の吸入、および火傷などの重大な人身事故を避けるため、装置の運転または整備を行うとき、または作業場にいるときには適切な保護具を着用する必要があります。この装置は以下のものを含んでいますが、必ずしもこれに限定はされません：</p> <ul style="list-style-type: none"> • 保護めがねと耳栓。 • 流体および溶剤の製造元が推奨する呼吸マスク、保護服および手袋



重要な 2 コンポーネント材料に関する情報

イソシアネート (ISO) は、2 コンポーネントの材料で使用される触媒です。




イソシアネートの条件

						
<p>イソシアネート類を含むスプレー材料は有害な霧、蒸気、霧状の微粒子を発生させることがあります。</p> <ul style="list-style-type: none"> イソシアネート類に関する具体的な危険性や注意事項については、メーカーの警告文及び製品安全データシート (SDS) をご覧下さい。 イソシアネート類の使用には危険の可能性のある処理が関連します。訓練を受け、資格を持ち、本説明書の情報、液体製造者の塗布指示および SDS を読み、理解した上で本器具を使用してスプレーを行って下さい。 正しくないメンテナンスをされたり、調整ミスのある器具は、不適切に硬化された素材を生じます。本説明書に従い注意深く器具のメンテナンスと調整を行って下さい。 イソシアネートの霧、蒸気、霧状の微粒子の吸引を防ぐために、作業場にいる全ての方が適切なレスピレーター保護具を着用して下さい。送気マスクを含む可能性のある、正しいサイズのレスピレーターを常に着用して下さい。液体製造者の SDS の指示に従って作業場を換気して下さい。 皮膚のイソシアネート類との接触は避けて下さい。作業場の全ての方が、液体の製造者および地域の監督当局が推奨する、化学品が浸透不可能な手袋、防護服、足被覆物を着用して下さい。汚染された衣類の取り扱いを含む、液体製造者の全ての推奨事項に従って下さい。スプレー後は、飲食前に手や顔を洗って下さい。 						

素材の自然発火

						
<p>材料の中には、高粘度に塗布されると自然発火を起こすものがあります。材料メーカーの警告および材料の MSDS を参照して下さい。</p>						

コンポーネント A 及びコンポーネント B は、別々にした状態にしておいて下さい

						
<p>流体ライン中の硬化素材には相互汚染が生じ、重篤な怪我や器具の損傷を起こす可能性があります。相互汚染を防止するため、次のことを行ってください。</p> <ul style="list-style-type: none"> コンポーネント A とコンポーネント B の接液部品を交換しないで下さい。 一方の側で汚染された溶剤を絶対に他の側に使用しないでください。 						

イソシアネートの水分への反応

水分（湿度など）にさらされることは ISO が部分的に硬化する原因となり、細かく硬い摩耗性の結晶が生じて、液体内に浮遊します。表面上に膜が形成されるに従って、ISO は粘度を増し、ゲル化します。

注

部分的に硬化した状態の ISO を使用すると、すべての接液部品の性能と寿命を低下させることになります。

- 通気孔に乾燥剤を詰めた密封容器、または窒素封入した密封容器を使用してください。**絶対に** 蓋の開いた容器で ISO を保管しないでください。
- ISO ポンプのウェットカップもしくは油受け（設置の場合）が適切な潤滑油で満たされているようして下さい。潤滑油は ISO と外気間の障壁の役割を果たします。
- ISO と互換性のある防湿ホースのみを使用して下さい。
- 再生溶剤は決して使用しないでください。水分を含む場合があります。溶剤の容器は、使用しないときは、常に蓋を閉めておいてください。
- 組立直す際には、必ず適切な潤滑材を使用してネジ山の潤滑を行って下さい。

注：液体の膜形成量および結晶化の割合は、ISO の混合率、湿度および温度により変化します。

材料の変更

注

お手元の器具の素材のタイプの変更については、器具の損傷とダウンタイムを避けるために特別に注意を払う必要があります。

- 材料を変更する場合、装置を数回フラッシュし、完全に清潔な状態にしてください。
- 洗浄後は、必ず液体入ロストレーナを清掃してください。
- 化学的適合性については、材料製造元にお問い合わせください。
- エポキシ類、ウレタン類、ポリウレア類間での変更では、全ての液体コンポーネントを解体してホースを変えて下さい。エポキシ樹脂は多くの場合、B（硬化剤）側にアミンがあります。ポリウレアは多くの場合、A（樹脂）側にアミンがあります。

酸性触媒に関する重要な情報

このポンプは、現在 2 コンポーネント、ウッド仕上げマテリアルで使用される酸性触媒（酸）用に設計されています。現在使われている酸（pH 値 =1 の強酸）は以前の酸より腐食性の強い酸です。高度な腐食性を持つ酸に耐えられるよう、構成品にはより耐腐食性の高い接液素材が必要であり、代替品の使用はできません。

酸性触媒条件



酸は可燃性であり、酸の噴射やディスペンスは潜在的に有害な霧、蒸気、霧状の微粒子を発生させます。火災、爆発、および深刻な人的被害を避けるには、以下の注意事項に従ってください。

- 酸類に関する具体的な危険性や注意事項については、メーカーの警告文及び MSDS（製品安全データシート）をご覧ください。
- 触媒システム（ホース、取付金具など）では、メーカーが推奨する酸に互換性のある純正部品のみお使い下さい。代用部品を使用した場合、酸との間に反応が起きることがあります。
- 酸の霧、蒸気、霧状の微粒子の吸引を防ぐために、作業場にいる全ての方が適切なレスピレーター保護具を着用して下さい。送気マスクを含む可能性のある、正しいサイズのレスピレーターを常に着用して下さい。酸製造者の SDS の指示に従って作業場を換気して下さい。
- 皮膚の酸類との接触は避けて下さい。作業場の全ての方が、酸の製造者および地域の監督当局が推奨する、化学品が浸透不可能な手袋、防護服、足被覆物、エプロン、フェイスシールドを着用して下さい。汚染された衣類の取り扱いを含む、液体製造者の全ての推奨事項に従って下さい。飲食前に手や顔を洗って下さい。
- 装置はリークが無いが定期的に点検し、こぼれは迅速に除去し、酸やその蒸気との直接的な接触および吸引を絶対に避けて下さい。
- 酸には熱、火花、炎を近づけないでください。作業場では煙草を吸わないでください。すべての着火源を取り除いてください。
- 元の容器の中に酸を入れて、乾燥した冷暗所で換気の良い場所に保管して下さい。酸製造業者の推奨に従い、直射日光やその他の化学物質からは遠ざけておいて下さい。容器の腐食を防ぐために、代替の容器に酸を保管しないで下さい。保管スペースや周りの施設が汚染しないよう、蒸気の遺漏を防ぐために元の容器は密閉して下さい。

酸性触媒の感湿性

酸性触媒は大気中の湿度やその他汚染物質に感受性を示します。大気に暴露される触媒ポンプとバルブシールの領域には ISO オイル、TSL、又はその他の互換性のある素材を満たして、酸の濃縮や早期のシール損傷・故障を防ぐことをお勧めします。

注

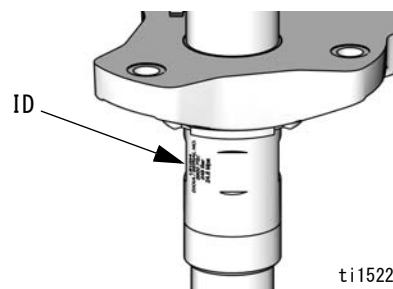
酸の濃縮はバルブのシールを損ない、性能を低下し、触媒ポンプの耐用寿命を短縮します。酸と水分の接触を避けるには：

- 通気孔に乾燥剤を詰めた密封容器、または窒素封入した密封容器を使用してください。絶対に蓋の開いた容器で酸を保管しないでください。
- 触媒ポンプとバルブシールに適切な潤滑剤を満たしておいて下さい。潤滑油は酸と外気間の障壁の役割を果たします。
- 酸に適合する防湿ホースのみを使用してください。
- 組立直す際には、必ず適切な潤滑材を使用してネジ山の潤滑を行って下さい。

モデル

ローポンプの識別マーク（ID）を確認し、6桁の部品番号を調べてください。次の表を参照して、6桁の数字を基に置換ポンプの構成を確認してください。たとえば、ローポンプの部品番号LB100Aは、303ステンレス鋼製ベローズの型のローポンプ、100 cc、3 UHMWPE および 2 PTFE V-パッキンであることを表しています。

交換部品を注文するには、**部品**項目、18ページを参照してください。マトリックス内の数字は、部品図面とリストの参照番号に対応していません。



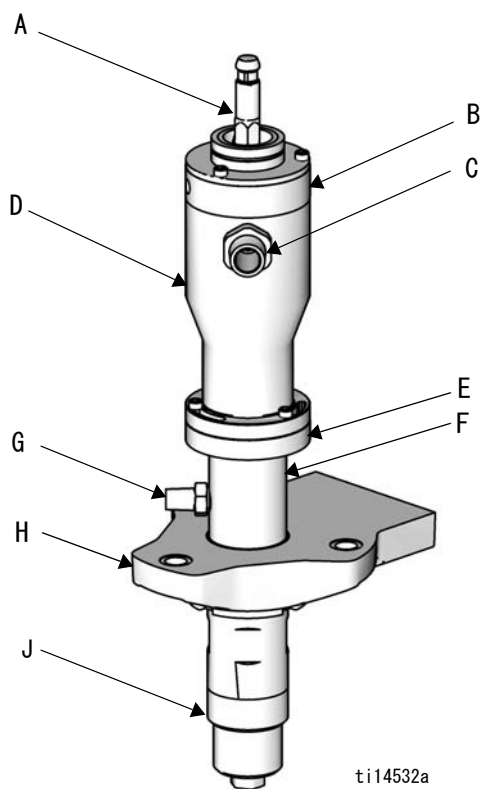
ti15221a

L	B		100	A	
1 桁目	2 桁目 (材料)		3 桁目、4 桁目、5 桁目 (ローポンプのサイクル当たりの量を cc で表記)	6 桁目 (パッキン/シール)	
L (下部)	B	ベローズの型	050	A	V-パッキン (3 UHMWPE、2 PTFE)
			100	B	U-カップシール
			150	C◆	U-カップシール、酸性

◆ 酸性 U カップシール (C) は LB100C モデルでのみ使用されます。

品番	シリーズ	最高作業圧力 psi (MPa、バール)	流体入口	流体出口
LB050A LB050B	A	4500 (33.1, 310)	3/4 インチ npt	3/8 インチ npt
LB100A LB100B LB100C	A	3600 (24.8, 248)	3/4 インチ npt	3/8 インチ npt
LB150A LB150B	A	2400 (16.5, 165)	51mm (1 インチ) npt	3/4 インチ npt

構成部品説明図



ti14532a

図 1. 構成部品説明図

記号：

- A コネクティングロッド
- B トップキャップ
- C ポンプ液体インレット
- D ベローズ室
- E パッキングナット
- F シリンダ
- G ポンプ液体アウトレット
- H ポンプアダプタ
- J フットキャップ

修理

一般情報

注：テキスト内のカッコ内の参照番号と文字は、図の付記に対応しています。

Graco 販売代理店でお求めいただける純正の、Graco 部品とアクセサリのみを使用してください。自分でアクセサリを用意する場合は、システムに適切なサイズ、および適合する定格圧力であることを確認してください。

準備



以下の準備的な手順として、ポンプ取扱説明書に記載されたすべての警告と説明に従ってください。

1. 装置を洗浄します。
2. ポンプをストロークの中間近くで停止します。
3. 圧力を開放します。
4. エアホースと液体ホース、およびアース線を取り外します。
5. シールドを取り外します。

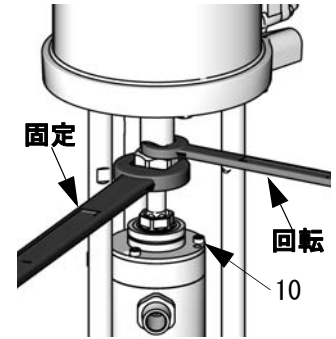
注：オーバーフロー室（オプションの付属品）に流体が含まれる場合、ボトル（103）のネジを外して廃棄します。図 4 を参照してください。使用されていない場合は、ボトルをキャップに付けたままにできます。



静電気の蓄積を回避するには、プラスチック製のボトルがポンプに付いた状態で乾いた布でそれをこすらないでください。必要に応じて、ボトルを取り外して掃除します。

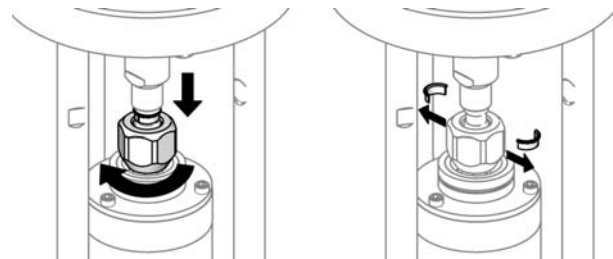
6. 5 m の六角レンチを使用し、トップキャップのネジ（10）を緩めます。

7. レンチを使用してカップリングナットを固定します。別のレンチを使用してモータシャフトを回します。トップキャップとD型シールの破損を避けるために、**カップリングナットは回さないでください。**



ti14531a

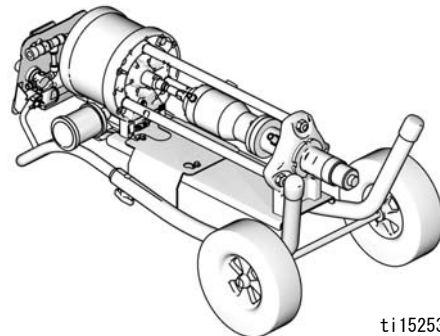
8. カップリングナットを下げ、カップリングカラーを取り外します。



ti15365a

図 2. カップリングカラーを取り外す。

9. モータシャフトを押し上げます。カップリングナットを取り外します。
10. **カート搭載**：背面が下になるようにカートを傾けてローポンプを点検します。



ti15253a

図 3. 点検のためにポンプを傾ける。

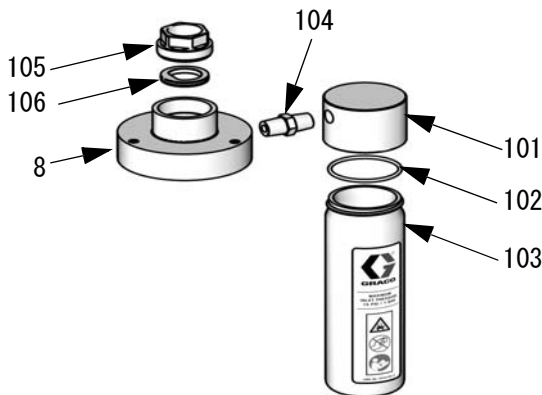
ベローズの交換

ベローズと室の分解

注

トップキャップとD型シールの破損を避けるために、コネクティングロッドには回転力を決してかけないでください。

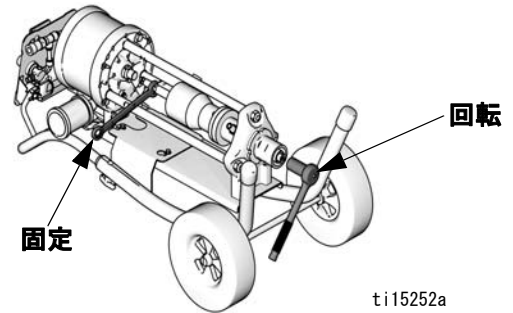
1. 準備、10 ページに記載されているすべての手順に従います。
2. 5 mm 六角レンチを使用して3つのネジ (10) を外し、シールドマウントスペーサ (9) およびトップキャップ (8) を取り外します。ベローズ室のOリング (12) を廃棄します。
3. 交換する必要がある場合を除き、トップキャップに取り付けられているオーバーフロー室はそのままにしてください。
4. **オーバーフロー室を交換する場合：**ボトル (103) がまだ取り外されていない場合はボトルのネジを緩め、取付金具 (104) から蓋 (101) を外します。カップと蓋を廃棄します。ソケットを使用して、トップキャップ (8) の止めナット (105) を取り外します。D型シール (106) を外して廃棄します。交換する必要がある場合を除き、トップキャップ (8) に取り付けられている金具 (104) はそのままにしてください。



ti15254a

図 4. オーバーフロー室

5. ソケットを使用して、フットキャップ (42) を取り外します。Oリング (41) を外して廃棄します。
6. コネクティングロッド (14) 上の六角部を 19 mm (3/4 インチ) レンチで固定します。タイロッドまたはベンチに対して固定して回らないようにします。ソケットを使用して、ピストン/ロッドのアセンブリを緩めます。



ti15252a

図 5. コネクティングロッドをしっかりと固定する。

7. 図 6 を参照してください。コネクティングロッド (14) とベローズ (7) をベローズ室 (1) の上部から引き抜きます。パッキンナットに取り付けられているベローズ室 (1) はそのままにします。
8. ベローズのブッシング (6) および破損したベローズ (7) を取り外します。
9. スナップブッシング (3) を取り外します。Oリング (4, 5) を外して廃棄します。

ベローズと室の再組み立て

1. ベローズのブッシング (6) および新しいベローズ (7) をコネクティングロッド (14) の上にスライドさせます。
2. スナップブッシングに新しい O リング (4 と 5) を取り付けます。スナップブッシング (3) に潤滑油を塗ってベローズの先端に取り付け、所定の位置にはめ込みます。
3. ベローズの O リング (12) をベローズ (7) の周りに緩く配置します。ベローズ (7) を完全に組み立てた状態で、コネクティングロッド (14) をベローズ室 (1) に押し込みます。コネクティングロッドを手で締めます。
4. コネクティングロッド (14) 上の六角部を固定し、トルクレンチを使用してピストン (45) を回します。74-86 ft-lb (100-117 N·m) のトルクを与えます。
5. O リング (12) がベローズの上部とは反対に位置していることを確認します。コネクティングロッド (14) とベローズ (7) をベローズ室 (1) にぴったり押し込みます。
6. コネクティングロッド (14) にトップキャップ (8) をセットします。締めないでください。
7. **オーバーフロー室を交換する場合**：キット 24E298 を注文してください。(25 ページを参照してください。) コネクティングロッド (14) に新しい D 型シール (106) を取り付けます。19 mm (3/4 イン

チ) レンチでコネクティングロッドを固定します。止めナット (105) を取り付け締めます。100-120 in-lb (11-14 N·m) のトルクを与えます**締め過ぎないでください**。

8. 新しいフットキャップの O リング (41) を取り付けます。フットキャップにグリースを塗って取り付けます (42)。54-66 ft-lb (73-89 N·m) のトルクを与えます。
9. モータシャフトを押し上げます。カップリングナット (55) 上で滑らせます。カップリングカラー (56) を取り付けます。
10. 19 mm (3/4 インチ) レンチでコネクティングロッドを固定します。カップリングナットを取り付けて締めます。75-80 ft-lb (138-146 N·m) のトルクを与えます。
11. **オーバーフロー室を交換する場合**：O リング (102) を蓋 (101) に挿入します。新しいボトル (103) に蓋 (101) を被せた状態で、取付金具 (104) にしっかり締めます。
12. トップキャップ (8) 内の穴がベローズ室 (1) の穴と揃うようにコネクティングロッド (14) を回転させ、トップキャップ内の D フラットがポンプの前面に向くようにします。トップキャップ (8) およびシールドマウントスペーサ (9) を再び取り付けます。ネジ (10) を 11-14 N·m (100-120 インチポンド) のトルクで締めます。

- △1 グリースを塗ります。
- △2 ネジ山に潤滑油を塗ります。
- △3 100-120 in-lb (11-14 N·m) のトルクを与えます
- △4 54-66 ft-lb (73-89 N·m) のトルクを与えます。
- △5 74-86 ft-lb (100-117 N·m) のトルクを与えます。

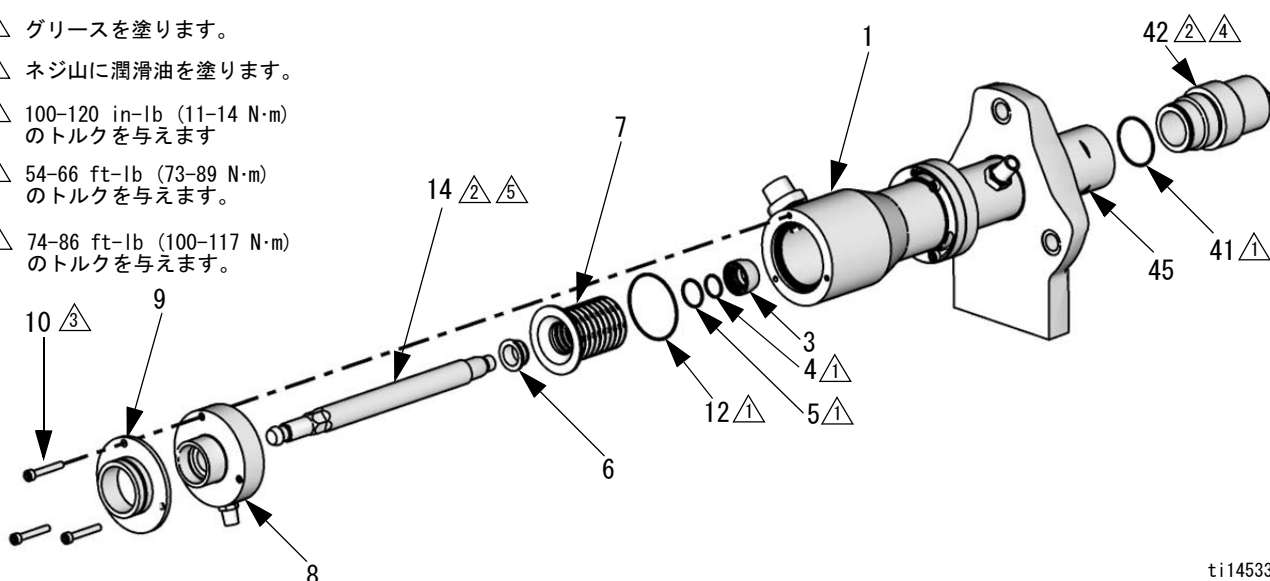


図 6. ベローズを交換する。

ti14533a

ポンプの完全な修理

分解

1. **準備**、10 ページに記載されているすべての手順に従います。
2. ソケットを使用して、フットキャップ (42) を取り外します。O リング (41) を外して廃棄します。
3. 5 mm の六角レンチを使用し、トップキャップの3つのネジ (10) を緩めます。エアモータシャフトを持ち上げて、トップキャップ (8) およびシールドマウントスペーサ (9) をベローズ室から取り外します。
4. コネクティングロッド (14) 上の六角部を 19 mm (3/4 インチ) レンチで固定して回転しないようにします。ソケットを使用して、ピストン/ロッドのアセンブリを緩めます。図 5 を参照してください。
5. ピストン/ロッドの組品をシリンダ (27) の下部から引っ張りだします。
6. **V-パッキンモデル**：ピストンパッキン (37、39)、パッキン押さえ (38、40)、およびスプリング (35) を取り外します。図 14、ページ 16、を参照してください。
7. **U-カップモデル**：ベアリング (52)、U-カップ (53)、およびワッシャ (54) を取り外します。図 13、ページ 15、を参照してください。
8. **オーバーフロー室付きモデル**：オーバーフロー室を交換する必要がある場合は**ベローズの交換**、11 ページを参照してください。オーバーフロー室に問題がない場合、トップキャップに取り付けたままにします。
9. コネクティングロッド (14) とベローズ (7) を取り外します。
10. 5 mm 六角レンチを使用して3つのネジ (17)、およびワッシャ (18) を外したあと、ベローズ室 (1) を取り外します。ベローズ室のOリング (12) を廃棄します。
11. 54 mm (2 1/8 インチ) のソケットレンチを使用して、パッキンナット (20) を取り外します。
12. **V-パッキンモデル**：パッキン押さえ (23、26)、スロートパッキン (24、25)、およびスプリング (22) を取り外します。図 10、ページ 14、を参照してください。
13. **U-カップモデル**：O リングピックまたはペンチを使用してスプリングクリップ (51)、U-カップ (50)、およびベアリング (49) を取り外します。図 11、15 ページを参照してください。
14. パッキンナットの上部のOリング (2) および下部のOリング (21) を取り外して破棄します。
15. ピストンロッド (31) の六角部を万力で挟みます。1/2 インチの六角レンチを使用して、ピストン下部から (45) フロースルーナット (44) を取り外します。
16. O リング (32) およびシート (46) を取り外します。チェックボール (47) を万力から外して廃棄します。

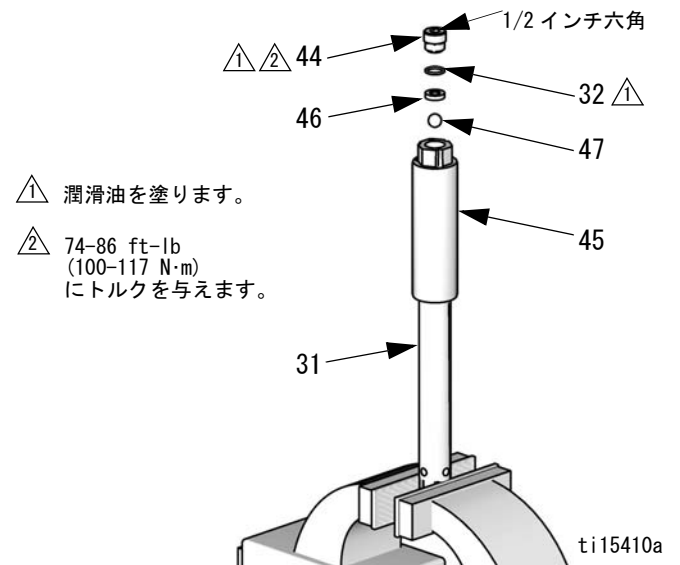


図 7. アウトレットの確認。

- ピストン (45) の六角部を万力に入れ、23 mm のソケットを使用してピストンロッド (31) を取り外します。
- ピストン O リング (32) およびシート (33) を取り外します。チェックボール (34) およびスプリング (36) を万力から外して廃棄します。

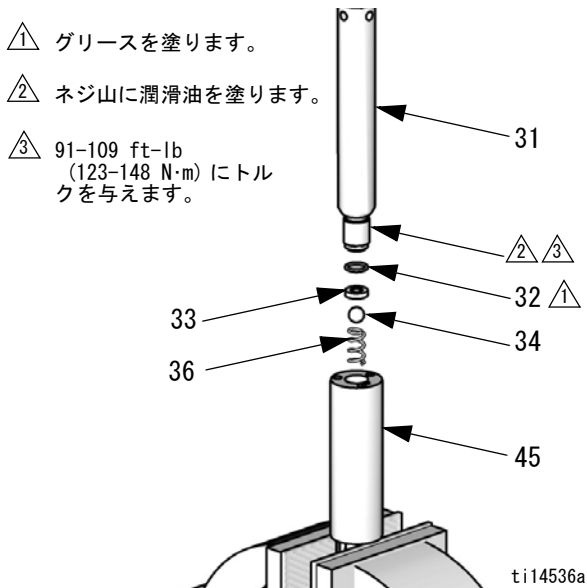


図 8. ピストンの確認。

- ベローズが破損している場合は、**ベローズの交換**、11 ページを参照してください。破損していない場合は、コネクティングロッドに取り付けられているベローズをそのままにします。

再組み立て

- ピストンロッド (45) の六角部を万力で留めます。ボールストップに新しいスプリング (36) を取り付けます。

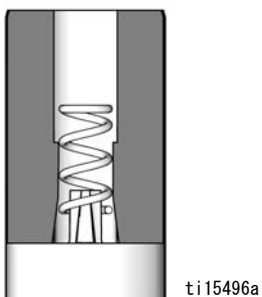


図 9. ボールストップスプリング

- チェックボール (34) およびシート (33) をピストンの上部に取り付けます。新しい O リング (32) に潤滑油を塗って取り付けます。
- ピストン (45) の六角部をそのまま万力で挟んだ状態で、ネジ潤滑油を塗ってソケットを使用して変位ロッド (31) を再度取り付けます。91-109 ft-lb (123-148 N·m) のトルクを与えます。
- ピストンの六角部を万力で留めます。新しいチェックボール (47) およびシート (46) をピストンの下部に取り付けます。新しい O リング (32) に潤滑油を塗って取り付けます。
- フロースルーナット (44) に潤滑油を塗って再度取り付けます。74-86 ft-lb (100-117 N·m) のトルクを与えます。
- 作業台の上にパッキンナット (20) を上下逆さまに置き、パッキンを適切に揃えます。

V-パッキンモデル: パッキンナット内のメスのパッキン押さえ (26)、新しい V-パッキン (24、25)、およびオスのパッキン押さえ (23) に潤滑油を塗って取り付けます。**パッキンナットを取り付けた際、ヘリがシリンダ側を向くように上に向けてください。パッキンを最後まで押し込みます。**

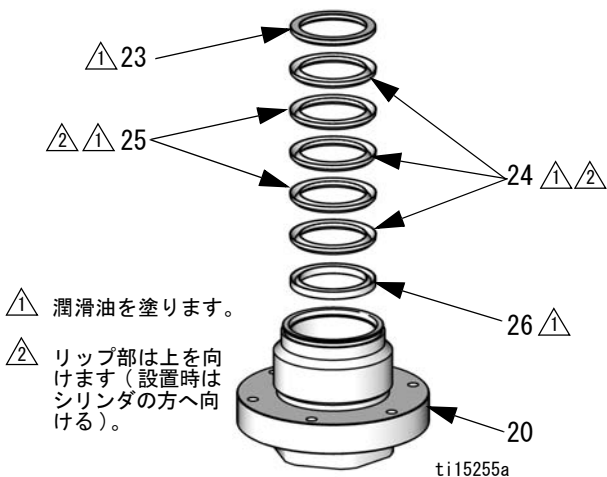


図 10. スロット V-パッキン

U-カップモデル: ベアリング (49)、U-カップパッキン (50)、およびスプリングクリップ (51) に潤滑油を塗って取り付けます。**パッキンナットを取り付けた際、U-カップがシリンダ側を向くように上に向けてください。**

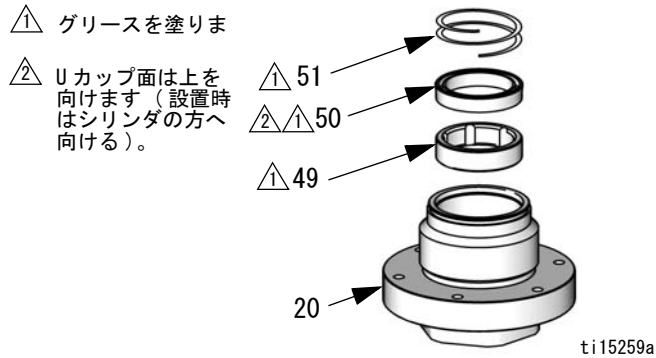


図 11. U-カップのスロートシール

7. 上部の O リング (2) および下部の O リング (21) をパッキンナット (20) に取り付けます。
8. **V-パッキンモデル**：シリンダ (27) の上部にスプリング (22) を取り付けます。
9. パッキンナット (20) に潤滑油を塗って再度取り付けます。54-66 ft-lb (73-89 N·m) のトルクを与えます。
10. ネジ (17) およびワッシャ (18) を使用してベローズ室 (1) を取り付けます。インレットの取付金具がタイロッドと干渉しないようにネジを揃えます。ネジ (17) を 11-14 N·m (100-120 インチ・ポンド) のトルクで締めます。

- △1 グリースを塗ります。
- △2 ネジ山に潤滑油を塗ります。
- △3 100-120 in-lb (11-14 N·m) のトルクを与えます
- △4 54-66 ft-lb (73-89 N·m) のトルクを与えます。

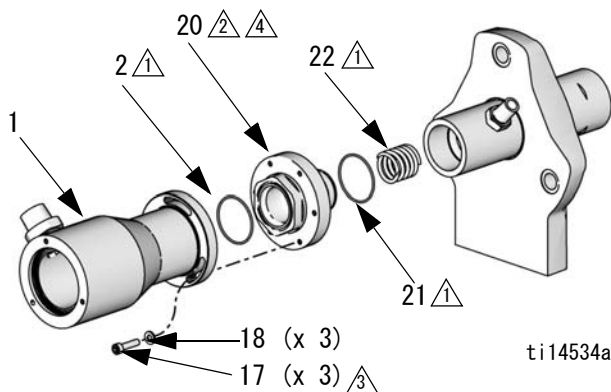


図 12. ベローズ室とパッキンナット。

11. **V-パッキンモデル**：新しいピストンスプリング (35) を取り付けます。変位ロッド (31) 上のオスのパッキン押さえ (40)、新しいピストンパッキン (37、39)、およびメスのパッキン押さえ (38) に潤滑油を塗って取り付けます。**へりがシリンダ側を向くようにします。**
12. **U-カップモデル**：ワッシャ (54)、U-カップ (53)、およびベアリング (52) に潤滑油を塗って取り付けます。**U-カップがシリンダ側を向くようにします。**

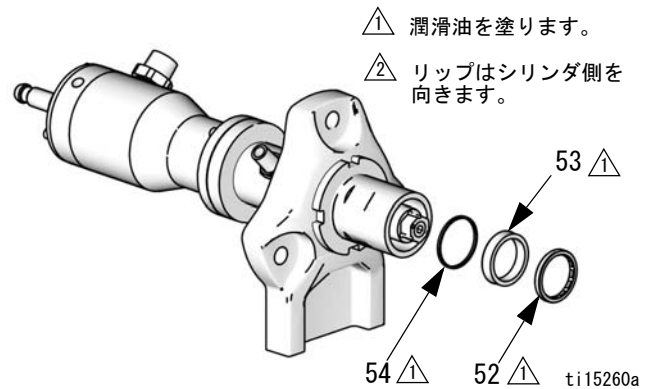


図 13. U-カップのピストンシール

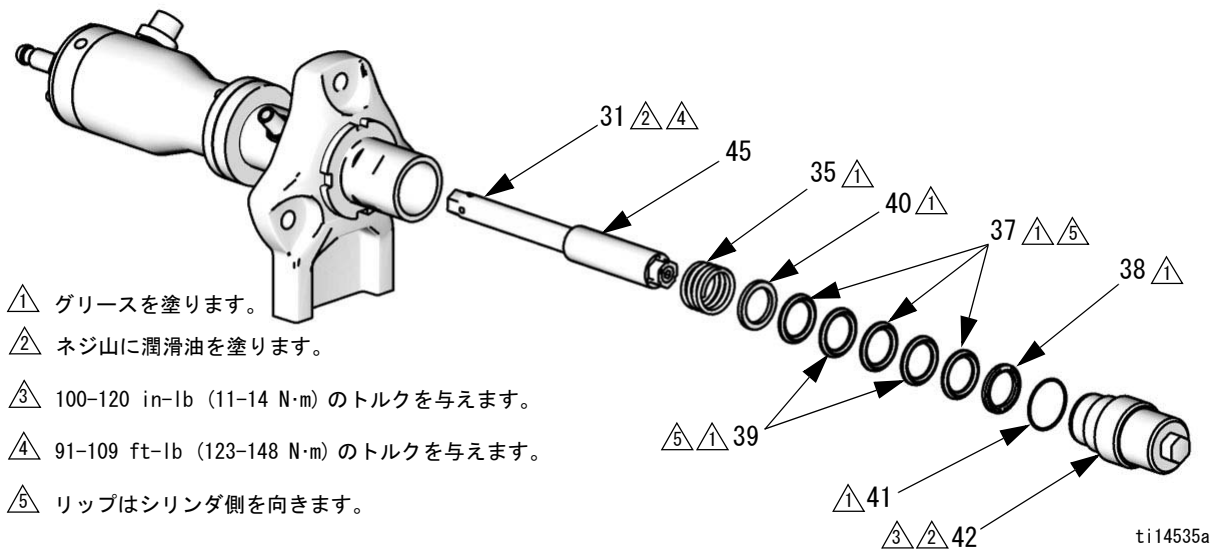


図 14. ピストンV-パッキン

13. 変位ロッドシャフトの外側とピストンの六角部付近に潤滑油を塗ります。ロッドおよびピストンをシリンダ (27) 内に押し込みます。
14. **ベローズを交換する場合：ベローズと室の再組み立て**、12 ページに記載されている手順 1 および 2 に従って新しいベローズをコネクティングロッドに取り付けます。
15. 図 6、ページ 12、を参照してください。ベローズの O リング (12) をベローズ (7) の周りに緩く配置します。ベローズ (7) を完全に組み立てた状態で、コネクティングロッド (14) をベローズ室 (1) に押し込みます。コネクティングロッドを手で締めます。
16. コネクティングロッド (14) 上の六角部を固定し、トルクレンチを使用してピストン (45) を回します。74-86 ft-lb (100-117 N·m) のトルクを与えます。
17. コネクティングロッド (14) にトップキャップ (8) をセットします。締めないでください。
18. **オーバーフロー室を交換する場合**：キット 24E298 を注文してください。(25 ページを参照してください。) コネクティングロッド (14) に新しい D 型シール (106) を取り付けます。19 mm (3/4 インチ) レンチでコネクティングロッドを固定します。止めナット (105) を取り付け締めます。100-120 in-lb (11-14 N·m) のトルクを与えます **締め過ぎないでください**。
19. 新しいフットキャップの O リング (41) を取り付けます。フットキャップにグリースを塗って取り付けます (42)。54-66 ft-lb (73-89 N·m) のトルクを与えます。

20. モータシャフトを押し上げます。カップリングナット (55) 上で滑らせず。カップリングカラー (56) を取り付けます。
21. エアモータシャフトを固定します。カップリングナットを取り付けて締めます。75-80 ft-lb (138-146 N·m) のトルクを与えます。
22. **オーバーフロー室を交換する場合** : O リング (102) を蓋 (101) に挿入します。新しいボトル (103) に蓋 (101) を被せた状態で、取付金具 (104) にしっかり締めます。
23. トップキャップ (8) 内の穴がベローズ室 (1) の穴と揃うようにコネクティングロッド (14) を回転させます。トップキャップ (8) およびシールドマウントスペーサ (9) を再び取り付けます。ネジ (10) を 11-14 N·m (100-120 インチ・ポンド) のトルクで締めます。

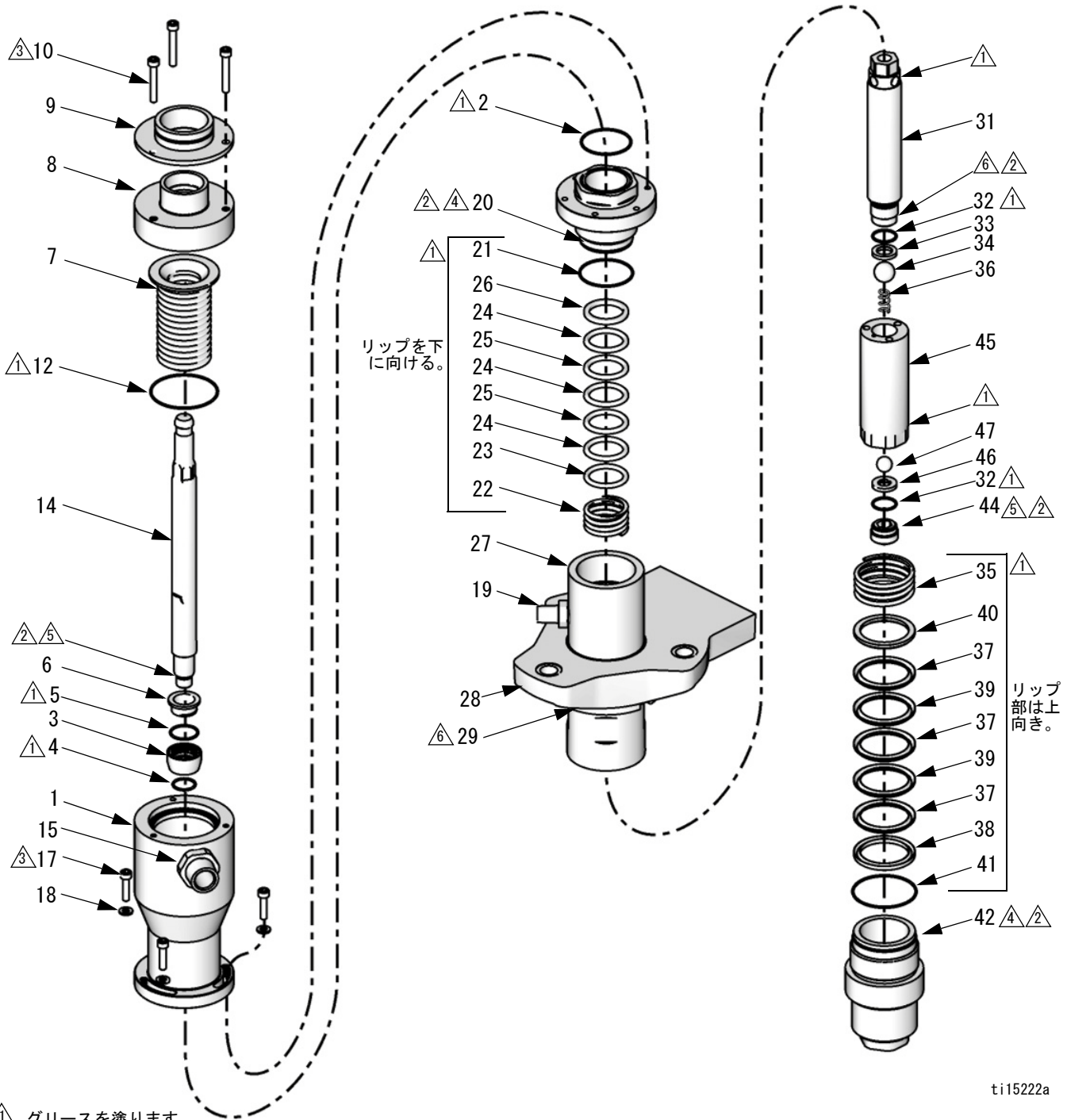
注： オーバーフロー室は、D フラットがポンプの前面に対して揃っている場合に最もうまく収まります。

インレットまたはアウトレットの取付金具の修理

インレットまたはアウトレットの取付金具は、損傷している場合のみ取り外して交換してください。漏れや浸潤が発生している場合、および取付金具を外すたびに、片方または両方の O リングを交換します。再度組み立てるには、O リングに潤滑油を塗り、金具に強力ネジロック剤を塗ります。54-66 ft-lb (73-89 N·m) にトルクを与えます。

部品

V-パッキン付属モデル：



V-パッキン付属モデル：

注：1つ以上の点検 / 修理キットの形でさまざまな部品を入手できます。24 ページを参照してください。

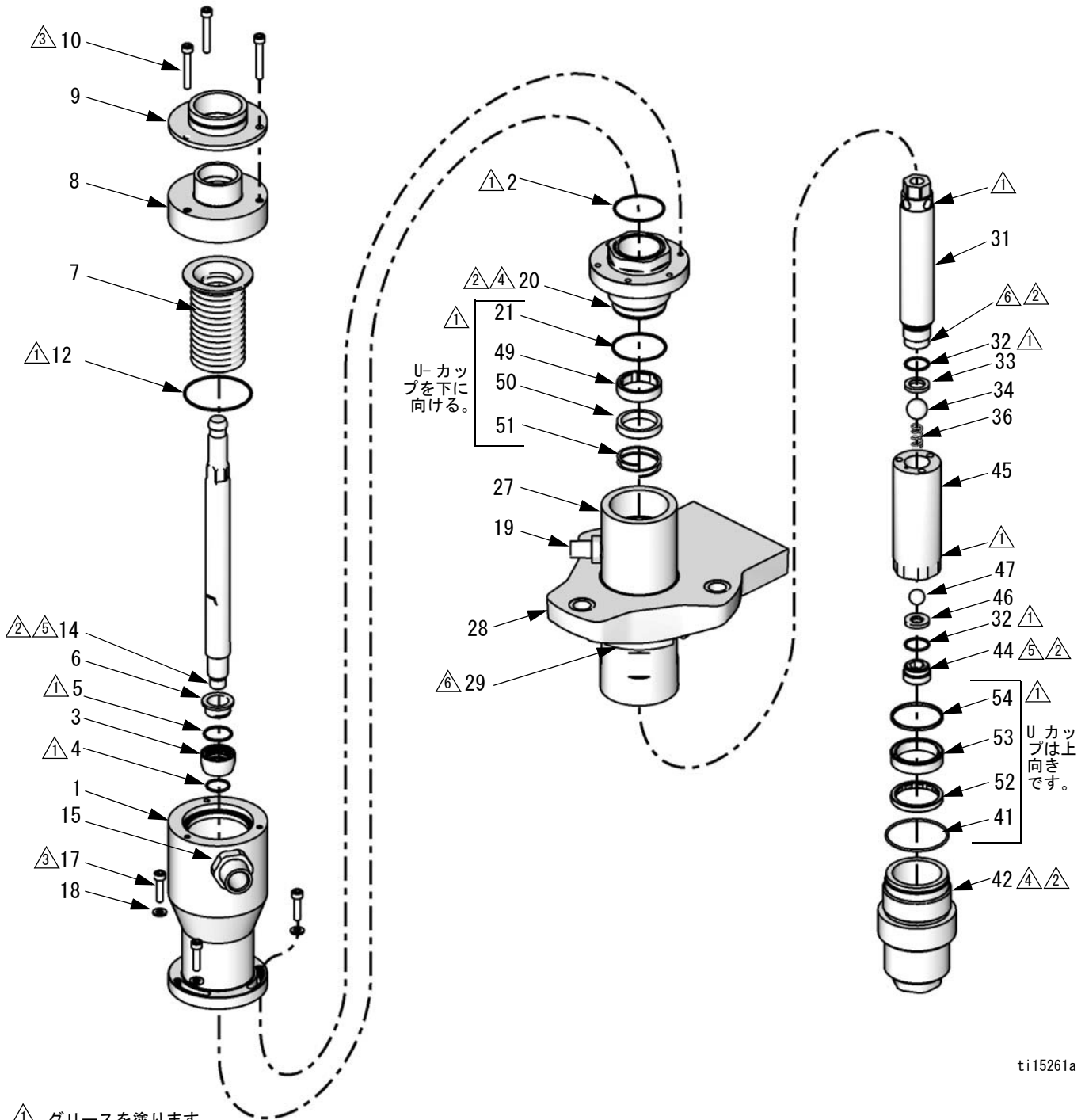
参照	説明	部品	個数
1	ベローズチェンパキット (2, 12, 15, 17, 18, 21, 32, 41 を含む) LB050A LB100A 及び LB150A	24E758 24E759	1
2	0 リング、パッキングナット、トップ	113082	1
3	ブッシング、スナップ	-----	1
4	0 リング、スナップブッシング	110135	1
5	0 リング、スナップブッシング	G20182	1
6	ブッシング、ベローズ	-----	1
7	ベローズキット (2, 4, 5, 12, 21, 32, 41 を含む) LB050A LB100A 及び LB150A	24A267 24E764	1
8	トップキャップキット (9, 10, 12 を含む)	24A271	1
9	スペーサー、シールド取付	-----	1
10	ネジ、M6 x 40; 金具キット、24 ページを参照	117030	3
12	0 リング、ベローズチェンパ	116377	1
14	コネクティングロッドキット (4, 5, 12, 32, 41 を含む)	24E762	1
15	入口取り付け金具キット LB050A 及び LB100A, 3/4-14 npt x 1 3/16-16 un LB150A 1-11.5 npt x 1 3/16-16 un	24A842 24E711	1
17	ネジ、ベローズチェンパ、M6 x 25; 金具キット、24 ページを参照	117029	3
18	ワッシャー、ベローズチェンパ、金具キット、24 ページを参照	117018	3
19	出口取付けキット (48 を含む) LB050A 及び LB100A, 3/8-18 npt x 3/4-16 un LB150A, 3/4-14 npt x 1 3/16-16 un	24A840 24A842	1
20	パッキングナットキット (2, 12, 21, 32, 41 を含む) LB050A LB100A LB150A	24F837 24F223 24F224	1
21	0 リング、パッキングナット、底部 LB050A LB100A LB150A	107078 104537 110492	1
22	スプリング	-----	1
23	グラウンド、オス	-----	1
24	パッキン、UHMWPE	-----	3
25	V-パッキン、PTFE	-----	2
26	グラウンド、メス	-----	1

参照	説明	部品	個数
27	シリンダキット (2, 12, 19, 21, 32, 41, 48 を含む) LB050A LB100A LB150A	24A828 24A829 24A830	1
28	アダプター、ポンプ	-----	1
29	ジャムナット LB050A LB100A LB150A	24A635 24A637 24A639	1
31	容積型ロッドキット (2, 12, 21, 32, 41 を含む) LB050A LB100A LB150A	24F492 24F296 24F295	1
32	0 リング、ピストン	-----	2
33	シート、タングステンカーバイド	-----	1
34	チェックボール、ステンレス鋼製 LB050A LB100A 及び LB150A	101947 107203	1
35	スプリング	-----	1
36	スプリング、ボールストップ	-----	1
37	パッキン、UHMWPE	-----	3
38	グラウンド、メス	-----	1
39	V-パッキン、PTFE	-----	2
40	グラウンド、オス	-----	1
41	O リング、フットキャップ	-----	1
42	フットキャップキット (41 を含む) LB050A LB100A LB150A	24A831 24A832 24A833	1
44	フロースルーナット	-----	1
45	ピストンキット (2, 12, 21, 32, 41 を含む) LB050A LB100A LB150A	24F488 24F489 24F490	1
46	シート、タングステンカーバイド	-----	1
47	チェックボール、ステンレス鋼製 LB050A LB100A 及び LB150A	101947 101859	1
48	0 リング、出口取付金具 (非表示)	-----	1
55	ナット、カップリング	15T311	1
56	カラー、カップリング、 10 個パックについては 24 ページ参照	184128	2

注：交換用の危険と警告ラベル、タグ、およびカードは無料で入手できます。

---個別の販売は致しません。入手可能なキットについては、24-25 ページを参照してください。

U-カップパッキング付きモデル (非酸性)



ti15261a

① グリースを塗ります。

② ネジ山に潤滑油を塗ります。

③ 100-120 in-lb (11-14 N·m) のトルクを与えます

④ 54-66 ft-lb (73-89 N·m) のトルクを与えます。

⑤ 74-86 ft-lb (100-117 N·m) のトルクを与えます。

⑥ 91-109 ft-lb (123-148 N·m) のトルクを与えます。

U-カップパッキング付きモデル（非酸性）

注：1つ以上の点検 / 修理キットの形でさまざまな部品を入手できます。24 ページを参照してください。

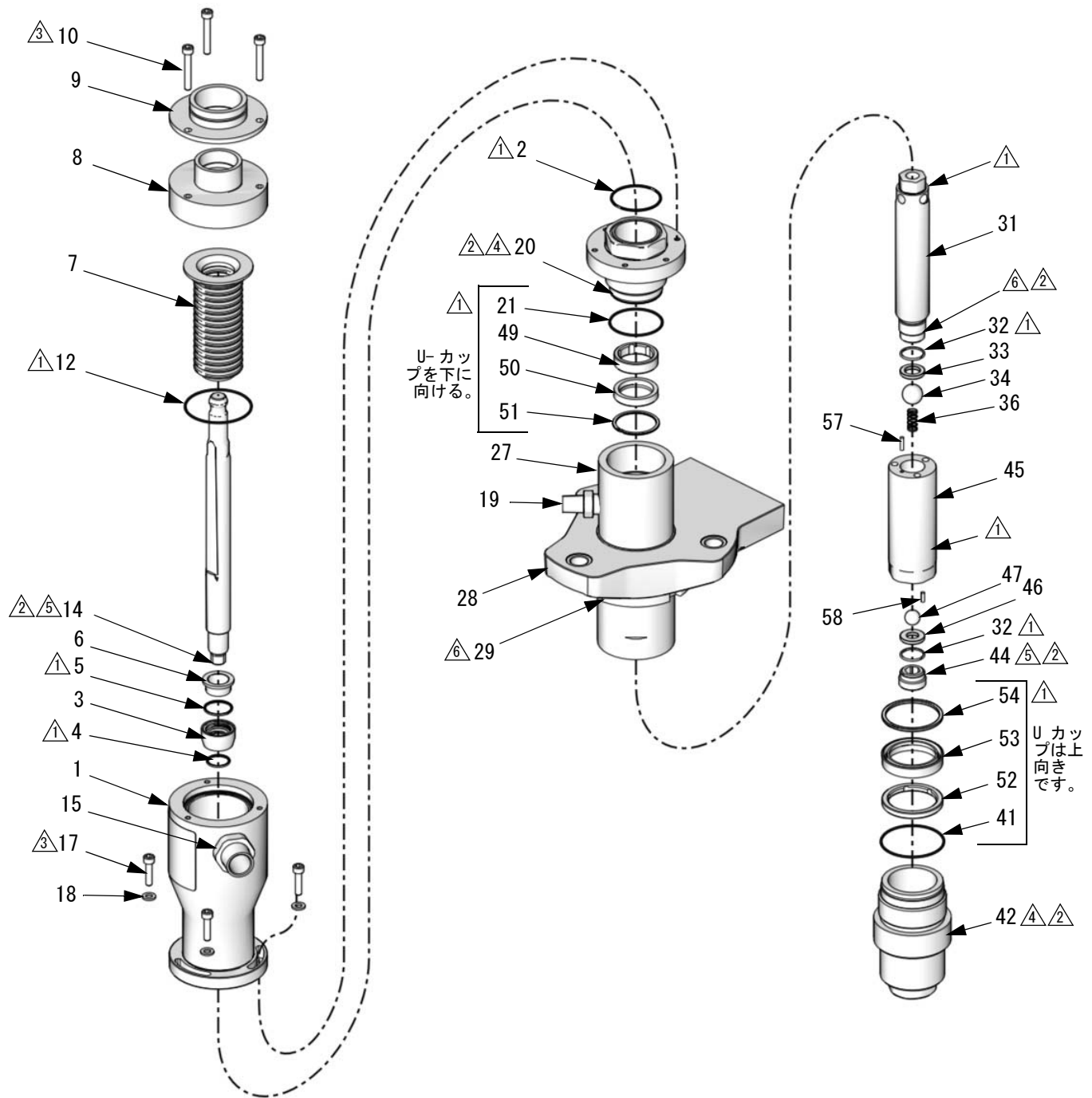
参照	説明	品番	個数
1	ベローズチェンバキット (2, 12, 15, 17, 18, 21, 32, 41 を含む) LB050B LB100B 及び LB150B	24E758 24E759	1
2	0 リング、パッキングナット、トップ	113082	1
3	ブッシング、スナップ	-----	1
4	0 リング、スナップブッシング	110135	1
5	0 リング、スナップブッシング	C20182	1
6	ブッシング、ベローズ	-----	1
7	ベローズキット (2, 4, 5, 12, 21, 32, 41 を含む) LB050B LB100B 及び LB150B	24A267 24E764	1
8	トップキャップキット (9, 10, 12 を含む)	24A271	1
9	スペーサー、シールド取付	-----	1
10	ネジ、M6 x 40; 金具キット、 24 ページを参照	117030	3
12	0 リング、ベローズチェンバ	116377	1
14	コネクティングロッドキット (4, 5, 12, 32, 41 を含む)	24E762	1
15	入口取り付け金具キット LB050B 及び LB100B, 3/4-14 npt x 1 3/16-16 un LB150B, 1-11.5 npt x 1 3/16-16 un	24A842 24E711	1
17	ネジ、ベローズチェンバ、M6 x 25; 金具キット、24 ページを参照	117029	3
18	ワッシャー、ベローズチェンバ、 金具キット、24 ページを参照	117018	3
19	出口取付けキット (48 を含む) LB050B 及び LB100B, 3/8-18 npt x 3/4-16 un LB150B, 3/4-14 npt x 1 3/16-16 un	24A840 24A842	1
20	パッキングナットキット (2, 12, 21, 32, 41 を含む) LB050B LB100B LB150B	24F837 24F223 24F224	1
21	0 リング、パッキングナット、底部 LB050B LB100B LB150B	107078 104537 110492	1
27	シリンダキット (2, 12, 19, 21, 32, 41, 48 を含む) LB050B LB100B LB150B	24A828 24A829 24A830	1
28	アダプター、ポンプ	-----	1

参照	説明	品番	個数
29	ジャムナット LB050B LB100B LB150B	24A635 24A637 24A639	1
31	容積型ロッドキット (2, 12, 21, 32, 41 を含む) LB050B LB100B LB150B	24F492 24F296 24F295	1
32	0 リング、ピストン	-----	2
33	シート, タングステンカーバイド	-----	1
34	チェックボール、ステンレス鋼製	107203	1
36	スプリング、ボールストップ	-----	1
41	O リング、フットキャップ	106259	1
42	フットキャップキット (41 を含む) LB050B LB100B LB150B	24A831 24A832 24A833	1
44	フロースルーナット	-----	1
45	ピストンキット (2, 12, 21, 32, 41 を含む) LB050B LB100B LB150B	24F488 24F489 24F490	1
46	シート, タングステンカーバイド	-----	1
47	チェックボール、ステンレス鋼製	101859	1
48	0 リング、出口取付金具 (非表示)	-----	1
49	軸受、スロート	-----	1
50	U-カップパッキング、スロート	-----	1
51	スプリングクリップ、スロート	-----	1
52	ベアリング、ピストン	-----	1
53	U-カップパッキング、ピストン	-----	1
54	ワッシャ、ピストン	-----	1
55	ナット、カップリング	15T311	1
56	カラー、カップリング、10 個パッ クについては 24 ページ参照	184128	2

注：交換用の危険と警告ラベル、タグ、およびカードは無料で入手できます。

--- 個別の販売は致しません。入手可能なキットについては、24-25 ページを参照してください。

U-カップパッキング付き LB100C モデル (酸性)



ti29675a

① グリースを塗ります。

② ネジ山に潤滑油を塗ります。

③ 100-120 in-lb (11-14 N·m) のトルクを与えます

④ 54-66 ft-lb (73-89 N·m) のトルクを与えます。

⑤ 74-86 ft-lb (100-117 N·m) のトルクを与えます。

⑥ 91-109 ft-lb (123-148 N·m) のトルクを与えます。

U-カップパッキング付き LB100C モデル (酸性)

注：1つ以上の点検 / 修理キットの形でさまざまな部品を入手できます。24 ページを参照してください。

参照	説明	品番	個数
1	ベローズチェンバ、316sst	17M106	1
2†	Oリング、パッキングナット、トップ	113082	1
3†	ブッシング、スナップ、316sst	-----	1
4†	Oリング、スナップブッシング	110135	1
5†	Oリング、スナップブッシング	C20182	1
6†	ブッシング、ベローズ、316sst	-----	1
7†	ベローズキット (2, 4, 5, 12, 21, 32, 41 を含む)	24J851	1
8	トップキャップキット (9, 10, 12 を含む)	24A271	1
9	スペーサー、シールド取付	-----	1
10	ネジ、M6 x 40; 金具キット、 24 ページを参照	117030	3
12†	Oリング、ベローズチェンバ	116377	1
14	コネクティングロッドキット (4, 5, 12, 32, 41 を含む)	24E762	1
15†	入口取付け金具キット、 3/4-14 npt x 1 3/16-16 un	24A842	1
17	ネジ、ベローズチェンバ、M6 x 25; 金具キット、24 ページを参照	117029	3
18	ワッシャー、ベローズチェンバ、 金具キット、24 ページを参照	117018	3
19	出口取付け金具キット、 3/8-18 npt x 3/4-16 un (48 を含む)	24A840	1
20	パッキングナット	17M093	1
21†	Oリング、パッキングナット、底部	-----	1
27	シリンダ	17M089	1
28	アダプター、ポンプ	-----	1

参照	説明	品番	個数
29	ジャムナット	24A637	1
31	容積型ロッドキット	24F296	1
32†	Oリング、ピストン	-----	2
33†	シート、17-4 sst	-----	1
34†	チェックボール、ステンレス鋼製	-----	1
36†	スプリング、ボールストップ	-----	1
41†	Oリング、フットキャップ	106259	1
42	フットキャップ (41 を含む)	24A832	1
44†	フロースルーナット	-----	1
45	ピストン	17M092	1
46†	シート、17-4 sst	-----	1
47†	チェックボール、ステンレス鋼製	103462	1
48†	Oリング、出口取付金具 (非表示)	-----	1
49†	軸受、スロート	-----	1
50†	U-カップパッキング、スロート	-----	1
51†	保持リング、ラセン型、316、sst	-----	1
52†	ベアリング、ピストン	-----	1
53†	U-カップパッキング、ピストン	-----	1
54†	ワッシャ、ピストン、316sst	-----	1
55	ナット、カップリング	15T311	1
56	カラー、カップリング、 10個パックについては24ページ参照	184128	2
57	ペレット、ナイロン、 0.516 in. (13 mm)	160742	1
58	ペレット、ナイロン、 0.375 in. (9.5 mm)	15V998	1

注：交換用の危険と警告ラベル、タグ、およびカードは無料で入手できます。

--- 個別の販売は致しません。入手可能なキットについては、24-25 ページを参照してください。

† 部品は酸性キット 26A234 に含まれます。

修理キット

キットの説明	LB050A LB050B	LB100A LB100B	LB150A LB150B	LB100C (酸性)
0 リングキット -0 リングキットを含む (2、4、5、12、16、21、32、41、48)	24E713	24E714	24E715	24E714
V-パッキンシールキット スプリング (22、35)、パッキン押さえ (23、26、38、40)、V-パッキン (24、25、37、39)、および0 リング (2、12、21、32、41) を含む	24A655	24A656	24A657	
U-カップシールキット スロートU-カップ (50)、ベアリング (49)、スプリングクリップ (51)、ピストンU-カップ (53)、ベアリング (52)、およびワッシャ (54) を含む。0 リング (2、12、21、32、41) も含む	24E716	24E631	24E632	
ブッシングキット ベローズブッシング (6)、スナップブッシング (3)、および0 リング (2、4、5、12、16、21、32、41) を含む	24A268	24E766	24E766	
440 ステンレス鋼チェックボールキット 以下が付属しています：チェックボール (34、47)、ボールストップスプリング (36)、0 リング (2、12、21、32、41)。	24A661	24A662	24A662	
タングステンカーバイドシートおよび 440 ステンレス鋼ボール修理キット シート (33、46)、チェックボール (34、47)、フロースルーナット (44)、および0 リング (2、12、21、32、41)	24A787	24A788	24A788	
変位ロッド/コネクティングロッド/ピストンキット 変位ロッド (31)、ピストン (45)、ナイロン成形 (部品リストには含まず)、コネクティングロッド (14)、ベローズ (7)、スナップブッシング (3)、ベローズブッシング (6)、シート (33、46)、チェックボール (34、47)、スプリング (36)、フロースルーナット (44)、カップリングナット (55)、カップリングカラー (56)、および0 リング (2、4、5、12、21、32、41) を含む	24A649	24A650	24A651	
容積型ロッドキット 容積型ロッド (31)、および0 リング (2、12、21、32、41) を含む	24F296	24F296	24F296	24F296
ピストンキット ピストン (45)、ナイロン成形 (部品リストには含まず)、および0 リング (2、12、21、32、41) を含む	24F488	24F489	24F490	
金具キット トップキャップネジ 3 個 (10)、ベローズ室ネジ 3 個 (17)、およびワッシャ 3 個 (18) を含む。	24E712	24E712	24E712	24E712
カップリングカラーキット -以下を含む：カップリングカラー 10 パック	24A619	24A619	24A619	24A619
酸性 100cc ベローズUカップキット チェックボール (47)、ボールストップスプリング (36)、Uカップパッキング (50 及び 53)、スロートベアリング (49)、ピストンベアリング (52)、ベローズ (7)、フロースルーナット (44)、シート (33)、チェックボール (34)、シート (46)、スナップブッシング (3)、ピストンワッシャ (54)、ラセン型保持リング (51)、ベローズブッシング (6)、ナイロンエクストルージョン、入口 / 出口取付け0 リング (15 及び 48 参照)、0 リング (2、4、5、12、21、32、41) を含む				26A234

オプションキット

キットの説明	LB050A LB050B	LB100A LB100B	LB150A LB150B	LB100C (酸性)
強化 PTFE V パッキンキット* 強化 PTFE スロートパッキンおよびグランド、強化 PTFE ピストンパッキン、およびグランド、O リング、スプリング	24J858	24J859	24J860	
PTFE ベローズキット PTFE ベローズおよび O リング	24J850	24J851	24J851	24J851
316 ステンレス鋼チェックボールキット** 以下が付属しています：チェックボール (34、47)、ボールス トップスプリング (36)、O リング (2、12、21、32、41)	24T257	24T258	24T258	24T258
316 ステンレス鋼およびボールキット** 以下が付属しています：シート (33、46)、チェックボール (34、47)、フロースルーナット (44)、および O リング (2、12、21、32、41)	24A800	24A801	24A801	

* 酸触媒材料など、UHMWPE との化学的な互換性の懸念に繋がる材料を使用。

** 高腐食環境に使用するための標準キットの後続。

アクセサリ

オーバーフローチェンバキット 24E298

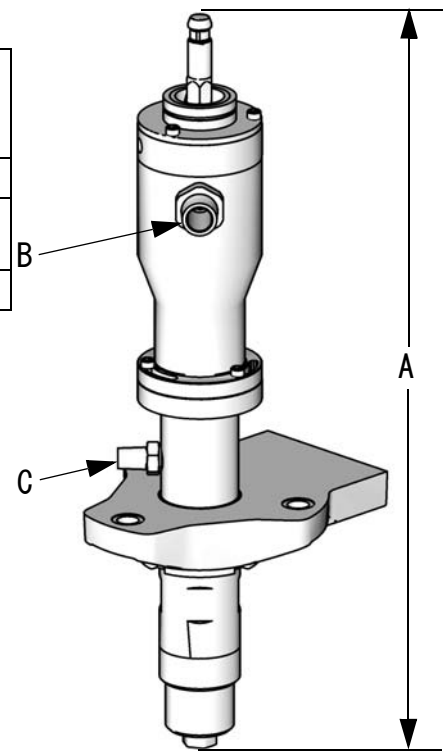
参照	説明	個数
101	リッド	1
102	O リング	1
103	ボトル	1
104	フィッティング, 2 x 1/4-18 npt	1
105	ナット、保持	1
106	D 型シール、ベローズ	1

寸法

置換ポンプの寸法

容積型ポンプ	A (高さ*) in. (mm)	B (入口サイズ) インチ npt	C (出口サイズ) in. npt	重量 kg (ポンド)
LB050A, LB050B	23.6 (599)	3/4 インチ	3/8 インチ	26 (11)
LB100A, LB100B, LB100C	23.6 (599)	3/4 インチ	3/8 インチ	30 (13)
LB150A, LB150B	23.6 (599)	1 インチ	3/4 インチ	34 (15)

* 高さはミッドストロークで測定されます。



ti14532a

技術データ

最大使用液圧	
LB050A 及び LB050B	4500 psi (33.1 MPa, 310 バール)
LB100A, LB100B 及び LB100C	3600 psi (24.8 MPa, 248 バール)
LB150A 及び LB150B	2400 psi (16.5 MPa, 165 バール)
最大液体入口圧力	15 psi (0.1 MPa, 1.0 バール)
最高液体温度	160° F (71° C)
周囲温度範囲	35° -120° F (2° -49° C)
ストローク長	2.5 インチ
接液部	PEEK、PTFE、ステンレス鋼、タングステンカーバイド、 UHMWPE
酸モデル (LB100C) 上の接液素材	316 SST, 17-4 SST, ピーク PTFE, UHMWPE

Graco 社標準保証

Graco は、直接お買い上げ頂けたお客様のご使用に対し、販売日時から、本ドキュメントに記載された、Graco が製造し、かつ Graco の社名を付したすべての装置の材質および仕上がりに欠陥がないことを保証します。Graco により公表された特殊的、拡張的または制限的保証を除き、販売日時から起算して 12 ヶ月間、Graco により欠陥があると判断された装置の部品を修理、交換致します。この保証は装置が Graco が明記した推奨に従って設置、操作、保守された場合にのみ適用します。

誤った設置、誤用、摩擦、腐食、不十分または不適切な保守、怠慢、事故、改ざん、または Graco 製でない構成部品の代用が原因で発生した一般的な消耗、あるいは誤動作、損傷、摩耗については、本保証の範囲外であり、Graco は一切責任を負わないものとします。また、Graco の装置と Graco によって提供されていない構成、付属品、装置、または材料の不適合、あるいは Graco によって提供されていない構成、付属品、装置、または材料の不適切な設計、製造、取り付け、操作または保守が原因で発生した誤動作、損傷、または摩耗については、Graco は一切責任を負わないものとします。

本保証は、Graco 認定販売代理店に、主張された欠陥を検証するために、欠陥があると主張された装置が支払済みで返却された時点で、条件が適用されます。主張された欠陥が確認された場合、Graco はすべての欠陥部品を無料で修理または交換します。装置は、輸送料前払いで、直接お買い上げ頂けたお客様に返却されます。装置の検査により材質または仕上がりの欠陥が明らかにならなかった場合は、修理は妥当な料金で行われます。料金には部品、労働、および輸送の費用が含まれる可能性があります。

本保証は唯一の保証であり、ある特定の目的に対する商品性または適合性に関する保証を含むが そのみに限定されない、明示的なまたは黙示的な他のすべての保証の代りになるものです。

保証契約不履行の場合の Graco 社のあらゆる義務およびお客様の救済に関しては、上記規定の通りです。購入者は、他の補償（利益の損失、売上の損失、人身傷害、または器物破損による偶発的または結果的な損害、または他のいかなる偶発的または結果的な損失を含むがこれに限定されるものではない）は得られないものであることに同意します。補償違反に関連するいかなる行為は、販売日時から起算して 2 年以内に提起する必要があります。

Graco によって販売されているが、製造されていない付属品、装置、材料、または部品に関しては、Graco は保証を負わず、特定目的に対する商用性および適合性のすべての黙示保証は免責されるものとします。 Graco により販売されているが 当社製品でないアイテム（電気モータ、スイッチ、ホース等）は、上記アイテムの製造元の保証に従います。Graco は、これらの保証違反に関する何らかの主張を行う際は、合理的な支援を購入者に提供いたします。

いかなる場合でも、Graco は Graco の提供する装置または備品、性能、または製品の使用またはその他の販売される商品から生じる間接的、偶発的、特別、または結果的な損害について、契約違反、補償違反、Graco の不注意、またはその他によるものを問わず、一切責任を負わないものとします。

Graco の情報

Graco 製品についての最新情報には、www.graco.com に移動してください。

特許の情報については、www.graco.com/patents を参照してください。

発注におきましては、Graco 販売代理店にご連絡いただくか、お近くの販売店を電話でお尋ねください。

電話：612-623-6921 または無料通話：1-800-328-0211 ファックス、612-378-3505

本文書に含まれる全ての文字および図、表等によるデータは、出版時に入手可能な最新の製品情報を反映しています。
Graco はいかなる時点においても通知すること無く変更を行う権利を保持します。

取扱説明書原文の翻訳。This manual contains Japanese. MM 312793

Graco Headquarters:Minneapolis
International Offices:Belgium, China, Japan, Korea

GRACO INC. AND SUBSIDIARIES · P. O. BOX 1441 · MINNEAPOLIS MN 55440-1441 · USA

Copyright 2010, Graco Inc. Graco のすべての製造場所は ISO 9001 に登録されています。

www.graco.com

改訂 K - 2016 年 10 月