

SaniForce™ 6:1 サニタリーポンプ

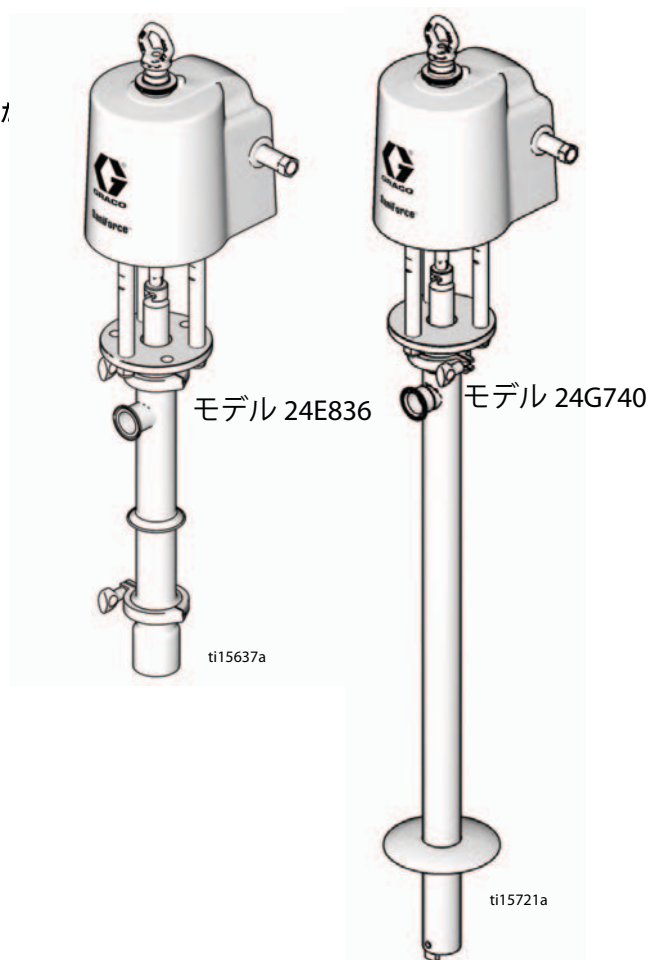
332729P
JA

中粘度から高粘度の液体を移送するためのサニタリー用途向け。一般目的では使用しないでください。



重要な安全注意

本取扱説明書内のすべての警告と指示をお読みください。保管してください。



Contents


モデル.....	3	洗浄後の再組み立て.....	12
警告.....	4	ダブルボールの整備.....	13
設置.....	6	ポンプの接続を外す.....	13
接地.....	6	ポンプの分解.....	14
取り付け.....	6	洗浄後の再組み立て.....	14
セットアップ.....	6	部品.....	15
操作.....	8	キット.....	16
圧力開放手順.....	8	プライミングピストン置換ポンプモデル	
最初の使用前のポンプ洗浄.....	8	24G747 と 24G746.....	17
ポンプの速度と圧力の調整.....	8	ダブルボール置換ポンプモデル 24G748、	
ポンプのシャットダウン.....	8	24G749、24G753、24G750、および	
保守.....	9	26A158.....	19
洗浄の手順.....	9	ダブルボール置換ポンプモデル 24G752 と	
清掃.....	9	24G751.....	21
ネジ接続部分を締める.....	9	製品の寸法.....	23
トラブルシューティング.....	10	性能チャート.....	24
プライミングピストンの整備.....	11	技術データ.....	25
ポンプの接続を外す.....	11		
ポンプの分解.....	11		

モデル

最高エアインレット圧力: 0.7 MPa (6.9 bar、 100 psi)

最高使用液圧: 4.5 MPa (44.8 bar、 650 psi)

ポンプモデル	ポンプの下部交換	ポンプタイプ	ポンプ長さの説明	パッキン
24E836	24G746	プライミングピストン	スタブ型	ブナ N、ニトリル、ナイロン、ポリクロロプレン
24E837	24G751	ダブルボール	スタブ型	PTFE
24E838	24G752	ダブルボール	スタブ型	ブナ N、ポリクロロプレン、および UHMWPE
24E839	24G753	ダブルボール	ドラム長さ	PTFE
24E840	24G749	ダブルボール	ドラム長さ	ブナ N、ニトリル、ナイロン、ポリクロロプレン
24F942	24G750	ダブルボール	ピン長さ	ブナ N、ニトリル、ナイロン、ポリクロロプレン
24G739	24G747	プライミングピストン	スタブ型、フランジ付き	ブナ N、ニトリル、ナイロン、ポリクロロプレン
24G740	24G748	ダブルボール	ドラム長さ、フランジ付き	ブナ N、ニトリル、ナイロン、ポリクロロプレン
25A936	26A158	ダブルボール	ピン長さ	PTFE

全てのモデルは認定モデルです: 

EC 1935/2004 準拠のポンプには、EC規則への準拠に加えて、各国の法規が適用されることがあります。各国の法規に関する情報を調べ、これに準拠することは、各ユーザーの責任です。

警告

以下の警告は、本装置の安全な設定、使用、接地、メンテナンス、および修理に関するものです。感嘆符記号は一般的な警告を、危険記号は手順自体の危険性を知らせます。これらのシンボルが、この取扱説明書の本文に表示された場合、戻ってこれらの警告を参照してください。このセクションにおいて扱われていない製品固有の危険シンボルおよび警告が、必要に応じて、この取扱説明書の本文に示されている場合があります。

 警告	
  	<p>皮膚への噴射の危険性</p> <p>ディスペンス装置、ホースの漏れ、または部品の破裂部分から噴出する高圧の液体は皮膚を貫通します。これはただの切り傷のように見えるかもしれませんが、体の一部の切断にもつながりかねない重傷の原因となります。直ちに外科的処置を受けてください。</p> <ul style="list-style-type: none"> ディスペンス装置を人や体の一部に向けないでください。 液体アウトレットの先に手をかざさないでください。 液漏れを手、体、手袋、またはポロ巾などで止めたり、そらせたりしないでください。 次の手順に従います。圧力開放手順の手順に従ってください。 装置を運転する前に、流体の流れるすべての接続箇所をよく締め付けてください。 ホースおよびカップリングは毎日点検してください。摩耗または損傷した部品は直ちに交換してください。
 	<p>可動部品の危険</p> <p>可動部品は指や身体の一部をはさんだり、切断したりする恐れがあります。</p> <ul style="list-style-type: none"> 可動部品に近づかないでください。 保護ガードまたはカバーを外したまま装置を運転しないでください。 圧力がかかった機器は、警告なしに起動することがあります。装置の確認や移動、修理の前には、圧力開放手順に従い、すべての電源を切断してください。
   	<p>火災及び爆発の危険性</p> <p>作業場に、溶剤や塗料の気体のような可燃性の気体が存在すると、火災や爆発の原因となる場合があります。火災や爆発を防ぐには、以下の点に注意してください。</p> <ul style="list-style-type: none"> 十分換気された場所でのみ使用するようにしてください。 表示灯やタバコの火、懐中電灯および樹脂製シート(静電アークが発生する恐れのあるもの)などのすべての着火源は取り除いてください。 溶剤、ポロ巾およびガソリンなどの不要な物を作業場に置かないでください。 引火性の蒸気が充満している場所で、電源プラグの抜き差し、または照明スイッチのオン/オフはしないでください。 作業場にあるすべての装置を接地してください。を参照してください。接地についての説明を参照してください。 接地したホースのみを使用してください。 容器中に向けて引金を引く場合、ガン接地した金属製ペール缶の縁にしっかりと当ててください。 静電気が発生した場合、または感電した場合、操作を直ちに停止してください。問題を特定し、解決するまでは、機器を使用しないでください。 作業場に消火器を置いてください。

警告

 	<p>装置誤用の危険性 装置を誤って使用すると、死亡事故または重大な人身事故を招くことがあります。</p> <ul style="list-style-type: none">・ 疲労しているとき、薬物を服用した状態、または飲酒状態で装置を操作しないでください。・ システム内で耐圧または耐熱定格が最も低い部品の、最高使用圧力または最高使用温度を超えないようにしてください。を参照してください。技術データを参照してください。・ 装置の接液部に適合する流体または溶剤を使用してください。を参照してください。技術データを参照してください。流体と溶剤製造元の警告を参照してください。使用している化学物質に関する完全な情報については、販売代理店または小売店より MSDS を取り寄せてください。・ プルダウンメニューを使用して該当するプロファイル (1~4) を選択します。使用しないときは、すべての装置の電源を切り、圧力開放手順に従ってください。・ 毎日、装置を点検してください。メーカー純正の交換用部品のみを使用し、磨耗または破損した部品を直ちに修理または交換してください。・ 装置を改造しないでください。・ 装置を定められた用途以外に使用しないでください。詳しくは販売代理店にお問い合わせください。・ 複数のポンプと1つのディスプレイをもつシステムの場合、該当するポンプ (1~8) をプルダウンメニューを使用して選択します。・ ホースをねじったり、過度に曲げたり、ホースを引っ張って装置を引き寄せたりしないでください。・ 子供や動物を作業場から遠ざけてください。・ 適用されるすべての安全に関する法令に従ってください。
	<p>液はねの危険性 熱した、または有毒な液体は、目や皮膚にはねかかると、重傷事故の原因になります。飛び散りは、プラテンのブローオフ中に生じる可能性があります。</p> <ul style="list-style-type: none">・ ドラムからプラテンを除去するときには、エア圧を最低にしてください。
	<p>有毒な液体または蒸気の危険性 有毒な流体や蒸気が目に入ったり皮膚に付着したり、吸込んだり、飲み込んだりすると、重傷を負ったり死亡する恐れがあります。</p> <ul style="list-style-type: none">・ MSDS (材料安全データシート) を参照して、ご使用の流体の危険性について認識するようにしてください。・ 有毒な流体は保管用として許可された容器に保管し、破棄する際は適用される基準に従ってください。
	<p>作業者の安全保護具 目の怪我、聴力傷害、有毒な蒸気の吸入、および火傷などの重大な人身事故を避けることを助長するため、装置の運転または整備を行うとき、または作業場にいるときには適切な保護具を着用する必要があります。この保護具は下記のものを含んでいますが、必ずしもこれに限定はされません。</p> <ul style="list-style-type: none">・ 保護めがね、耳栓などがあります。・ 流体および溶剤の製造元が推奨する呼吸マスク、保護服および手袋。

設置

接地



ポンプ: 接地線 (Graco PN 238909) をシールドの下にあるエアモーターの下カバーの接地ネジに接続します。接地線のもう一端を大地アースに接続します。

エアおよび液体ホース: 接地の導電性を確保するため、最長 150 m (500 ft) までの導電性ホースのみ使用してください。ホースの電気抵抗を確認してください。接地への合計抵抗値が 25 メガオームを超える場合は、直ちにホースを交換してください。

エアコンプレッサ: 製造元の推奨に従います。

ディスペンスバルブ: 適切に接地された液体ホースとポンプに接続して接地します。

材料供給容器: ご使用の地域の法令に従ってください。

材料を受ける容器: ご使用の地域の法令に従ってください。

洗浄時に使用される溶液ペール: ご使用の地域の法令に従ってください。接地済みの場所に置かれた導電性の金属ペールのみを使用して下さい。接地の導通を妨げる紙や段ボールのような導電性でない場所に容器を置かないでください。

洗浄または圧力開放時に接地の電気的導通を確保するには、 接地された金属缶の側面にディスペンスバルブをしっかりと当て、それからバルブの引き金を引きます。

取り付け

ポンプとアクセサリーの重量、および操作中に発生する圧力を支えることができる表面に取り付けます。エアラインまたは液体ラインを使用して、ポンプを支えないでください。



セットアップ



Note

本文のカッコ内の参照番号と文字は、図および部品図面の引き出し線記号に対応しています。

アクセサリーは Graco にてお求めになれます。すべてのアクセサリーのサイズと圧力定格がシステム要件を満たしていることを確認してください。

図 1 は、システムコンポーネントおよび付属品の選択、取り付け用ガイドです。使用目的に合ったシステムの設計については、Graco 販売代理店にお問い合わせください。

インレットとエアモーターの間にエアがトラップされるのを防ぐため、ブリードタイプのマスターエアバルブ (G) を、ポンプのエアインレット (D) の近くに取り付けます。

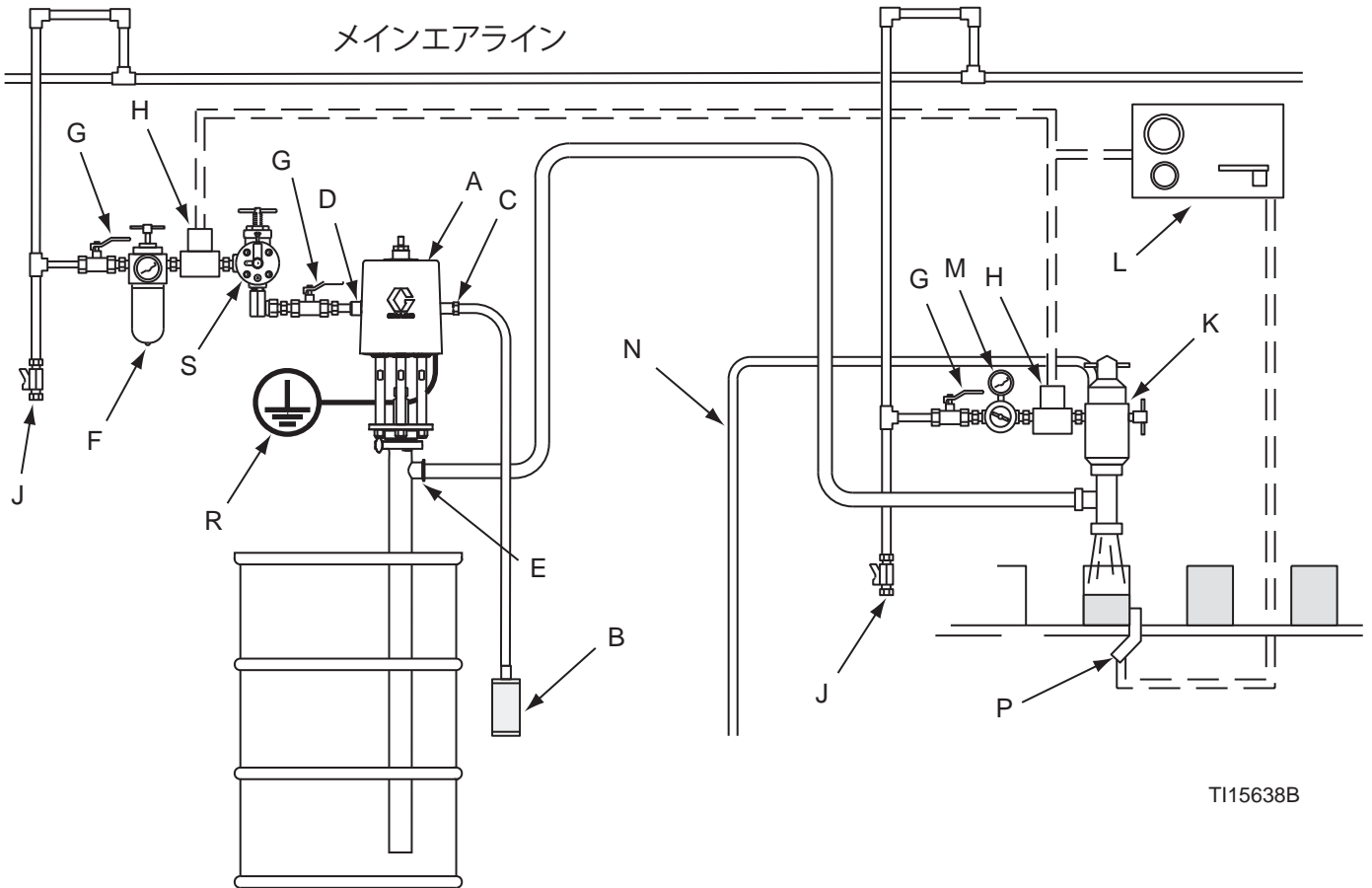
ポンプエアラインにエアフィルター/レギュレーター (F) を取り付けます。これはブリードバルブより上流側に設置します。エアインレット圧をコントロールし、供給される圧縮エアに有害なゴミや汚染物が入り込むのを防ぐためです。

ポンプの動作が速過ぎになり始めたら自動的にエアモーターへのエアを遮断するために、ポンプエアラインにポンプランナウェイバルブ (S) を取り付けます。

別のブリード型マスターエアバルブ (G) をエアラインのアクセサリーすべての上流側に設置します。清掃および修理の際にエアラインを隔離するために使用します。

ディスペンスバルブ (K) へのエアドロップには、エアレギュレーター (M) を取り付けて、バルブへのエア圧を制御します。ディスペンスバルブの整備を行うときの遮断として使用するために、ブリードバルブ (G) を取り付けます。

エアソレノイドバルブ (H) をタイマーコントロール (L) に接続して、デイス Pens バルブ (K) が適切な間隔でデイス Pens を行うように設定します。



T115638B

Figure 1 代表的な設置例

記号

ポンプの構成部品 (付属)

- A 樽口マウントサニタリーポンプ
- B 排気マフラー (代替手段として、排気ホースを使用してリモートで取り付けることができます)
- C 3/4 npt 排気アウトレット
- D 1/2 npt エアインレット
- E 1-1/2インチ フランジ付き液体アウトレットのチューブサイズ

システムの構成部品/アクセサリ (別売り)

- F エアラインフィルター/レギュレーター
- G ブリード型マスターエアバルブ (必須)
- H エアソレノイドバルブ
- J エアラインドレンパイプとバルブ
- K デイス Pens バルブ
- L タイマーコントロール
- M エアレギュレータ
- N デイス Pens バルブ排気ホース
- P 検知器
- R ポンプ接地線 (必須)
- S ポンプランナウェイバルブ

操作

注

絶対にエアモーターが 49°C (120°F) 以上の温度にさらしたり、浸した液体ポンプを 121°C (250°F) 以上の温度にさらさないでください。過温にさらすと、ポンプのパッキンやシールが損傷する可能性があります。

圧力開放手順



こもったエアは、ポンプを不意に循環させる可能性があります。それは噴射したり飛散したりした液体や可動部品などによる、重大な事故の原因になります。ポンプを停止するとき、および装置を清掃、点検、修理する前は、圧力を開放します。

1. ポンプへの給気を遮断します。
2. ブリード型マスターエアバルブ (システムに必須) を閉じます。
3. 液体ボールバルブまたはディスペンスバルブ (あるいはその両方) を開いて、液圧を開放します。

最初の使用前のポンプ洗浄

サニタリーポンプは、可動部品にサニタリー用潤滑剤を使用して組み立てられ、水を使用してテストされています。ポンプを使用する前には、適切な洗浄液で内部を十分に洗浄してください。または、分解して各部品を殺菌してください。洗浄の手順, page 9 を参照してください。特

定の制限については、国、州、および地域の法令を確認してください。

ポンプの速度と圧力の調整

圧力レギュレーターを 0 Pa (0 psi) に設定します。ポンプのブリード型マスターエアバルブを開きます。ポンプがゆっくりと動き出すまで、ポンプのエアレギュレーターを調整します。

エアがラインから押し出され (液体は液体アウトレットから定常的に流れて出ます)、ポンプの吸い込みが完了するまで、ポンプをゆっくりと循環させます。

給気装置をオンにした状態で、ディスペンスバルブを開くとポンプは始動し、バルブを閉じると圧力のために停止します。循環システムでは、ポンプは給気装置がオフになるまで動作します。

注

ポンプから絶対に液体が切れることがないようにしてください。液体が切れると、ポンプが急加速して、ポンプ自体が破損してしまう原因になります。

ポンプが急加速したり、運転速度が速過ぎたりする場合、直ちに運転を停止し、液体供給装置を点検してください。液体供給装置が切れていて、ラインにエアが送り込まれている場合には、容器に液体を入れ、ポンプとラインに液体を行き渡らせてください。液体システムからエアを完全に除去してください。

ポンプのシャットダウン

圧力開放手順, page 8 に従います。ポンプは常に、ストロークの最下点で停止してください。これは、液体が置換ロッド上で乾燥するのを防ぐためです (エアモーターはストロークの最下点または最上点で排気します)。

保守

洗浄の手順



注:

- 液体が装置内で乾燥する前、1日の作業終了時、保管前、および装置の修理前に洗浄します。
 - 可能な限り最低圧力で洗浄してください。コネクタからの漏れを確認し、必要に応じて締めます。
 - 適切な洗浄液で洗浄します。
- ポンプを液体容器から取り外します。それを操作して、可能な限り液体をポンピングして排液します。
 - 圧力開放手順, page 8 に従います。
 - 適切な洗浄液を含む、接地された金属缶にサイフォンチューブを入れてください。
 - ポンプエアレギュレーターを最低限の液圧に設定して、ポンプを始動させます。
 - ポンプを十分長く動作させて、ポンプとホースをよく洗浄します。
 - 圧力開放手順, page 8 に従います。

清掃

- 必ず国の衛生関係の法令および地元の規定に従ってください。
 - 処理される製品に対して適切な間隔で、適切な洗浄剤と殺菌剤を使用します。
 - 洗浄製品の製造元の手順に従ってください。
- 注: ポンプは分解して十分に洗浄することが必要です。

- ポンプを液体容器から取り外します。それを操作して、可能な限り液体をポンピングして排液します。
- 適切な洗浄液で、システムを徹底的に洗浄します。洗浄の手順, page 9 を参照してください。
- 圧力開放手順, page 8 に従います。

- ポンプからエアホースと液体ホース、および取り付け金具を取り外します。
- ラム取り付け型ポンプ: つまみネジを緩めて、上部シールドをロッドに真っすぐ持ち上げます。他のポンプ: 上部シールドを取り外します。
- 徹底的に上部と下部シールドの間にある表面を洗浄します。
- 液体ポンプとアクセサリを分解します。ブライミングピストンの整備, page 11 またはダブルボールの整備, page 13 を参照してください。
- すべてのポンプ部品を洗浄製品の製造元の推奨温度と濃度で、適切な洗浄液で洗浄します。
- すべてのポンプ部品を再び水ですすぎ、放置して乾燥させます。
- すべてのポンプ部品を点検し、必要に応じて再び洗浄します。

Note







ゴム部品のうち損傷しているものがある場合は必ず交換してください。そのような部品には微生物が潜んでいることがあり、液体を汚染する可能性があるからです。

- 組み立ての前に、すべてのポンプ部品を適切な殺菌剤に浸します。必要に応じて、ポンプ部品を殺菌剤から1つずつ取り出します。
- ポンプの可動部品とOリング、パッキン、およびシールを適切な耐水性の衛生潤滑油で潤滑します。
- 使用前に、殺菌剤をポンプとシステムに通して循環させます。
- ラム取り付け型ポンプ: すべてのラムの表面を清掃します。膨張式シールとラムプレートを取り外して、清掃します。取扱説明書 3A0591 を参照してください。

ネジ接続部分を締める

毎回使用する前に、摩耗や損傷がないかすべてのホースを確認してください。必要に応じて交換してください。すべての接続部分がしっかり締められており、漏れがないかを確認してください。

トラブルシューティング

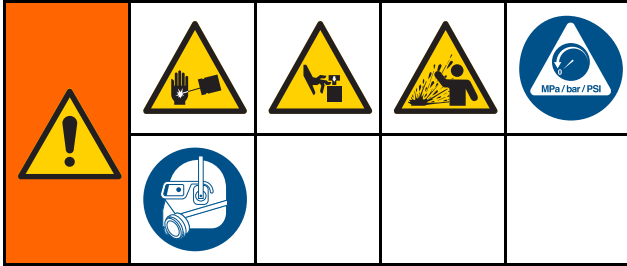
				
				

1. 圧力開放手順, page 8 に従います。
2. ポンプを分解する前に、まずトラブルシューティングチャートに解決法がないか確認してください。

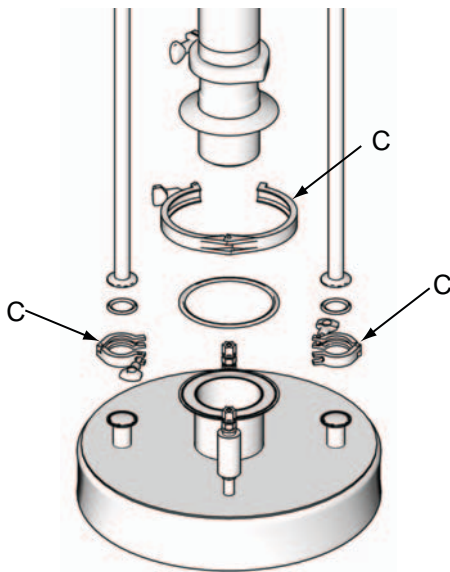
問題	原因	処置
ポンプが動作しない。	ラインに制限があるか、給気が十分でない。	エアラインの障害物を除くか、給気を増やします。
	不十分なエア圧、エアバルブの閉塞または詰まり、など。	エアバルブを開くか、清掃します。
	液体供給装置が空になった。	液体供給を再充填します。
	エアモーターが破損している。	整備します。
ポンプは運転するが、両方のストロークで出力が低い。	ラインに制限があるか、給気が十分でない。	エアラインの障害物を除くか、給気を増やします。
	不十分なエア圧、エアバルブの閉塞または詰まり、など。	エアバルブを開くか、清掃する、など。
	液体供給装置が空になった。	液体供給を再充填します。
	液体ライン、バルブ、ディスペンサバルブが詰まっている、など。	清掃します。圧力を開放し、液体ラインの接続を外します。エアをオンにします。ポンプが始動する場合、液体ラインが詰まっています。
	スロートパッキン (105) が摩耗している。	スロートパッキンを交換します。
	シリンダーの O リング (104) が損傷している。	O リングを交換します。
ポンプは運転するが、ダウンストロークで出力が低い。	液体インレットバルブが開放したままか、摩耗している。	液体インレットバルブを清掃するか、整備します。
	シリンダーの O リング (104) が損傷している。	O リングを交換します。
ポンプは運転するが、アップストロークで出力が低い。	開いたままか、液体ピストンまたはシール (120) が摩耗している。	液体ピストンまたはシールを清掃するか、整備します。
異常な、または加速された運転。	液体供給装置が空になった。	液体供給を再充填します。
	液体インレットバルブが開放したままか、摩耗している。	液体インレットバルブを清掃するか、整備します。
	開いたままか、液体ピストンまたはシール (120) が摩耗している。	液体ピストンまたはシールを清掃するか、整備します。

プライミングピストンの整備

ポンプの接続を外す



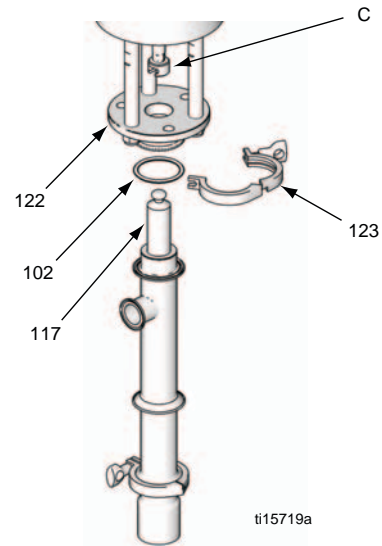
1. ポンプを液体容器から取り外します。それを操作して、可能な限り液体をポンピングして排液します。
2. [圧力開放手順, page 8](#) に従います。
3. ラム取り付けポンプ: ポンプをラムプレートに固定している3つのクランプ (C) を取り外します。ラムを上げてポンプを持ち上げます。



ti16567a

Figure 2 クランプを取り外します。

4. ポンプから液体のホースを取り外します。
5. 置換ポンプをタイロッドプレート (122) に固定している上部クランプ (123) を解放します。
6. ポンプをエアモーターに滑り下げます。ポンプを傾けて、置換ロッド (117) をカプラー (C) から引き出します。ガスケット (102) を取り外します。
注: 置換ロッドに傷を付けないように注意してください。



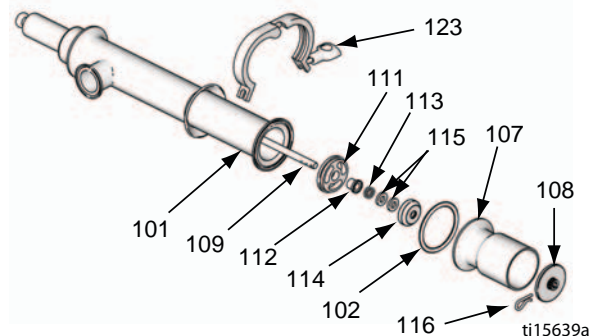
ti15719a

Figure 3 置換ポンプを取り外します。

ポンプの分解

注: ポンプ修理キット 24G550 を入手できます。キットは別途購入してください。キットの部品は*でマークされています。

1. 保持ピン (116) を接続ロッド (109) から取り外します。プライミングピストン (108) を滑らして取り外します。
2. 下部クランプ (123) を解放して、ポンプシリンダー (101) からインテイクバルブハウジング (107) を取り外します。ガスケット (102) を取り外します。
3. ポペット (114)、スプリング (113)、およびバルブストップ (111) を接続ロッド (109) から取り外します。
4. ベアリング (112) をバルブストップ (111) の中心から取り外します。
5. パッキン (115) をポペット (114) の中心から取り外します。



ti15639a

Figure 4 プライミングピストンを取り外します。

6. 置換ロッド (117) をシリンダー (101) の下部を通して押し出します。

プライミングピストンの整備

7. 保持ピン (118)、Oリング (119)、およびボール (110) を取り外します。接続ロッド (109) を置換ロッド (117) から引き抜きます。シール (120) を取り外します。

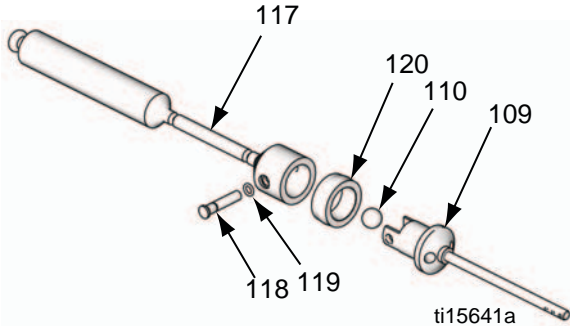


Figure 5 ピストンバルブを分解します。

8. パッキンハウジング (103) をシリンダー (101) の最上部から取り外します。ベアリング (106)、パッキン (105)、Oリング (104) を取り外します。
9. すべての部品を清掃し点検します。[清掃, page 9](#) を参照してください。必要に応じて、部品を交換します。

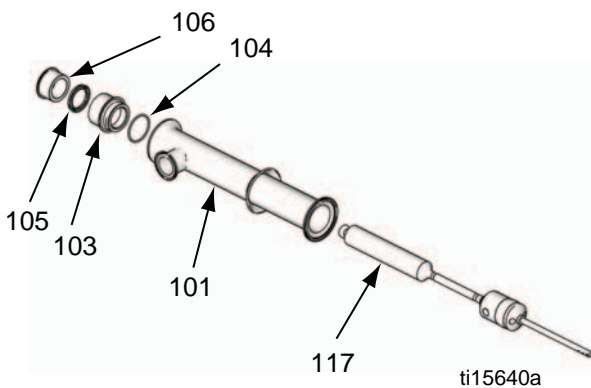


Figure 6 パッキンハウジングを取り外します。

注: Oリング、スロートパッキン、ピストンシールを適切な耐水性の衛生潤滑油で潤滑します。

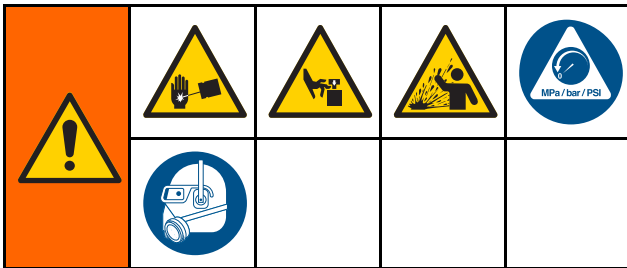
1. パッキンハウジング (103) に V ブロックパッキン (105*) とベアリング (106*) を取り付けます。ハウジングに取り付けるとき、パッキンの縁は下に向け、ベアリングの縁は上に向ける必要があります。ハウジングの外部に Oリング (104*) を取り付けます。
2. 接続ロッド (109) の最上部のピストンバルブハウジングにシール (120*) を取り付けます。ハウジングのシートにボール (110) を置きます。接続ロッドの最上部に置換ロッド (117) を取り付けます。両方の部品の穴が揃うようにしてください。保持ピン (118) と Oリング (119*) で固定します。
3. パッキンハウジング (103) を潤滑し、シリンダーの最上部に設置します。
4. 置換ロッド (117) を潤滑し、パッキンハウジング (103) から突き出るように、シリンダーを通して上に滑らせます。モデル 24G746 のみ: ドリップシールド (121) がシリンダー (101) に設置されていることを確認してください。
5. パッキン (115*) を潤滑し、ポペット (114) の中心に取り付けます。
6. ベアリング (112*) を潤滑し、バルブストップ (111) の中心に取り付けます。
7. バルブストップ (111)、スプリング (113*)、およびポペット (114) を滑らして接続ロッド (109) 上に取り付けます。
8. ガasket (102*) とインテイクバルブハウジング (107) を取り付けます。ハウジング (107) をクランプ (123) でシリンダー (101) に固定します。
9. プライミングピストン (108) と保持ピン (116) を接続ロッド (109) に取り付けます。
10. 置換ロッド (117) をカップラーの中に滑らせます。次に、クランプ (123) を取り付け、ポンプをモーターのベースに固定します。

洗浄後の再組み立て

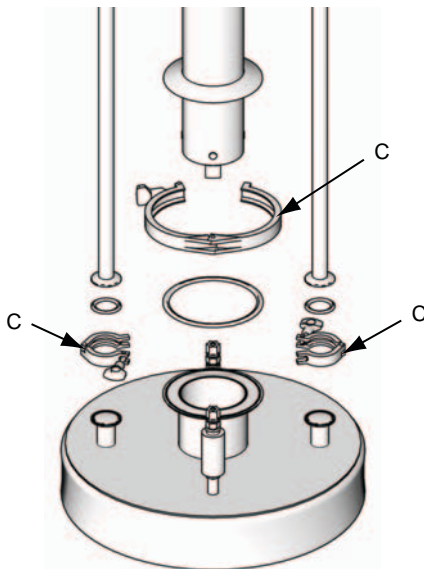
注: 損傷した部品があった場合には **必ず** 交換してください。

ダブルボールの整備

ポンプの接続を外す



1. ポンプを液体容器から取り外します。それを操作して、可能な限り液体をポンピングして排液します。
2. [圧力開放手順, page 8](#) に従います。
3. ラム取り付けポンプ: ポンプをラムプレートに固定している3つのクランプを取り外します。ラムを上げて持ち上げます。



ti16555a

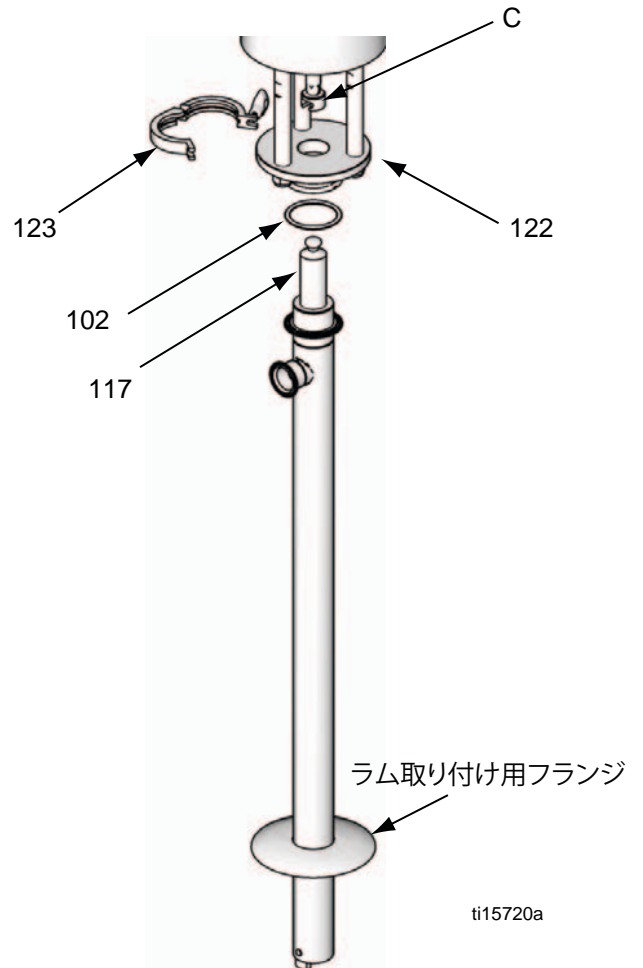
Figure 7 クランプを取り外します。

4. ポンプから液体のホースを取り外します。

5. 置換ポンプをタイロッドプレート (122) に固定しているクランプ (123) を解放します。
6. ポンプをエアモーターに滑り下げます。ポンプを傾けて、置換ロッド (117) をカプラー (C) から引き出します。ガスケット (102) を取り外します。

注: 置換ロッドに傷を付けないように注意してください。

7. 整備するために、置換ポンプをベンチに運びます。



ti15720a

Figure 8 置換ポンプをを取り外します。

ポンプの分解

注: ポンプ修理キットを入手できます。キットは別途購入してください。置換ポンプの部品リストを参照して、ご使用の置換ポンプに対して正しいキットを選択してください。キットの部品は*でマークされています。

1. 置換ポンプモデル 24G748、24G749、24G750、24G753、および 26A158: 2つのOリング/保持クリップ (119)、および保持ピン (127) をインレットバルブハウジング (107) から取り外します。ダブルボール置換ポンプモデル 24G748、24G749、24G753、24G750、および 26A158, page 19 の部品図面を参照してください。
置換ポンプモデル 24G752 と 24G751: クランプ (123) とガスケット (102) を取り外してから、アダプタ (129) を取り外します。ダブルボール置換ポンプモデル 24G752 と 24G751, page 21 の部品図面を参照してください。
2. インレットバルブアセンブリを取り外して、分解します。部品を清掃し、点検します。
3. 置換ロッド (117) をシリンダー (101) の下部を通して押し出します。保持ピン (118) とOリング/保持クリップ (119) を取り外し、ピストンを置換ロッドから引き抜いて、ピストンハウジング (124) を外します。部品を分解、清掃し、点検します。
4. パッキンハウジング (103) をシリンダー (101) から取り外し、ベアリング (106)、パッキン (105)、およびOリング (104) を取り外します。
5. すべての部品を清掃し点検します。清掃, page 9 を参照してください。必要に応じ、部品を交換します。

洗浄後の再組み立て

注: ゴム部品のうち損傷しているものがあれば必ず交換してください。そのような部品には微生物が潜んでいることがあり、液体を汚染する可能性があるからです。

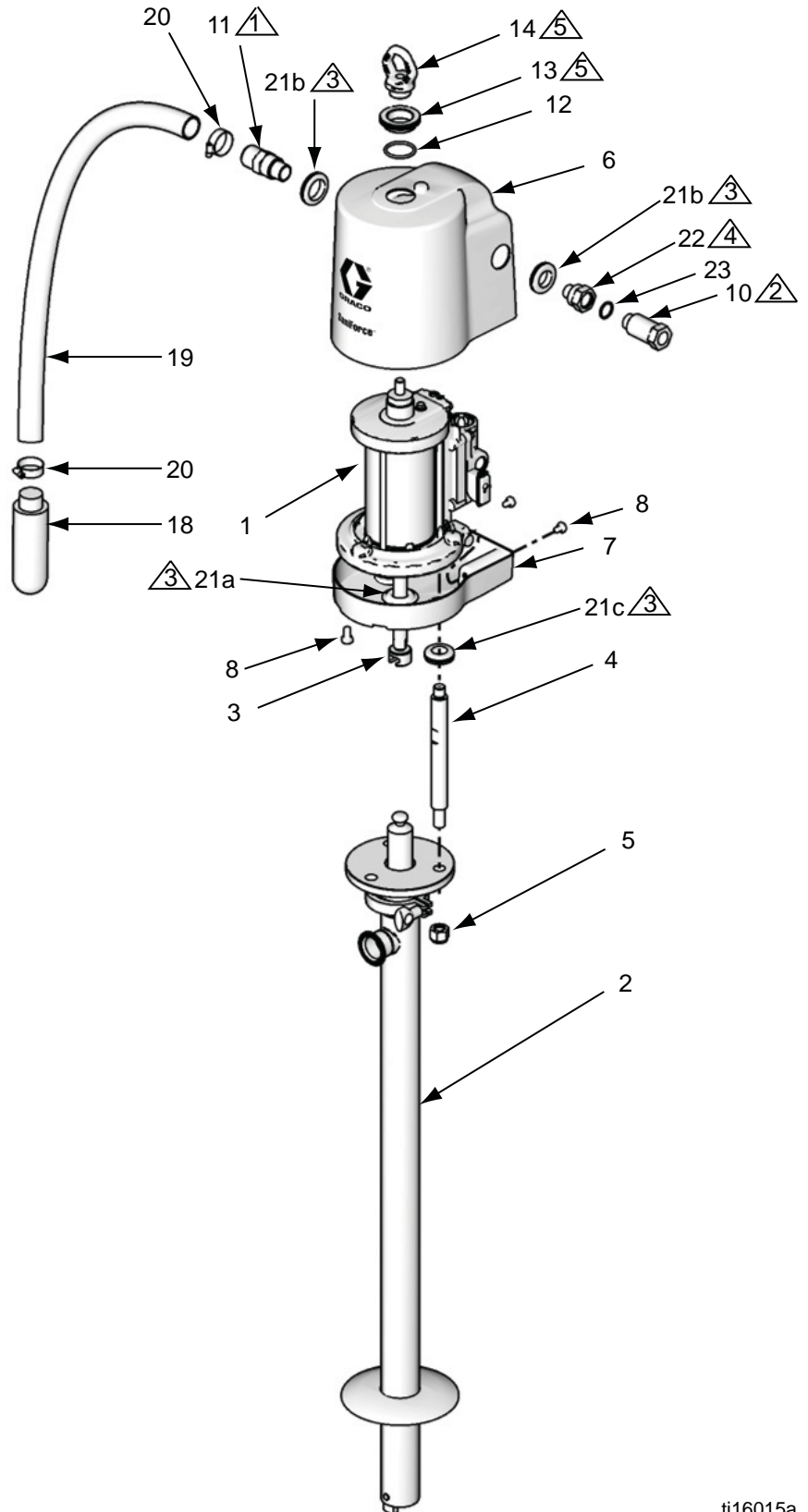
注: Oリング、スロートパッキン、ピストンシールを適切な耐水性の衛生潤滑油で潤滑します。

1. 置換ポンプモデル 24G748、24G749、24G750、および 24G752: ピストンシール (120*) を潤滑して、ピストンハウジング (124) に取り付けます。
置換ポンプモデル 24G751、24G753 と 26A158: ピストンUカップ (128*) を潤滑して、ピストンハウジング (124) に取り付けます。Uカップの縁は上に向ける必要があります。縁が下向き状態で、スペーサ (120*) を取り付けます。
2. ボール (110) をピストンハウジング (124) のシートに設置します。ピストンハウジングを置換ロッド (117) 内に取り付けます。両方の部品の穴が揃うようにしてください。保持ピン (118) と1つのOリング/保持クリップ (119*) で固定します。
3. Uカップパッキン (105*) とスロートベアリング (106*) をスロートパッキンハウジング (103) に取り付けます。Uカップの縁はハウジングに向かって下に向ける必要があります。ベアリングの縁は上に向ける必要があります。ハウジングの外部にOリング (104*) を取り付けます。
4. スロートパッキンハウジング (103) を潤滑して、シリンダー (101) の上部に取り付けます。
5. 置換ロッド (117) を潤滑して、上から突き出るようにシリンダー (101) を通して上に滑らせます。
6. Oリング (104*) をインテイクバルブハウジング (107) に取り付けます。ボール (125) をハウジング (107) のシートに置き、ハウジングの最上部の穴にボールストップピン (126) を取り付けます。
7. 置換ポンプモデル 24G748、24G749、24G750、24G753、および 26A158: インテイクバルブハウジング (107) を潤滑して、ハウジングの下部の穴がシリンダーの穴と揃うまで、シリンダー (101) 内に上に滑らせます。保持ピン (118) と2つのOリング/保持クリップ (119*) で固定します。
置換ポンプモデル 24G752 と 24G751: インテイクバルブハウジング (107) を潤滑して、シリンダー (101) 内に上に滑らせます。ガスケット (102*)、アダプタ (129)、およびクランプ (123) を取り付けます。

部品

完全なポンプモデル

24E836, 24E837, 24E838
 24E839, 24E840, 24F942
 24G739, 24G740, 25A936, 25A936



- △1 PTFE テープをネジ山に貼ります。
- △2 手でのみ占めます。
- △3 衛生潤滑油を塗布し、組み立てを容易にします
- △4 中強度 (青) ネジ山スレッドロッカーを塗布します。
- △5 稼働中に緩むことを防止するため、取り付けるたびに、適切な中等度の強度を備えたスレッドロッカーをリフトリング (14) とナット (13) に塗布します。30-36 ft-lb (41-49 N•m) のトルクで締めます、強く締めすぎないでください。

ti16015a

キット

コンプリートポンプモデル 24E836、24E837、24E838、24E839、24E840、24F942、24G739、24G740、25A936

参照	部品	説明	個数	参照	部品	説明	個数
1	24G785	MOTOR, SaniForce; 3.5 in; see manual 3A1211	1	11	16C946	FITTING, 3/4 npt	1
2		DISPLACEMENT PUMP	1	12	165053	O-RING, PTFE	1
	24G747	Used on Pump Model 24G739; see page 18		13	16C306	NUT, hand	1
	24G748	Used on Pump Model 24G740; see page 20		14‡	16C009	RING, lift	1
	24G746	Used on Pump Model 24E836; see page 18		15▲	280574	LABEL, warning, not shown	1
	24G751	Used on Pump Model 24E837; see page 22		16‡	102218	CLAMP, toggle, fluid outlet; not shown	1
	24G752	Used on Pump Model 24E838; see page 22		17‡		GASKET, fluid outlet; not shown	1
	24G753	Used on Pump Model 24E839; see page 20			166130	Buna-N, used on pump models 24E836, 24E838, 24E840, and 24F942	
	24G749	Used on Pump Model 24E840; see page 20			680454	PTFE, used on pump models 24E837 and 24E839	
	24G750	Used on Pump Model 24F942; see page 20		18‡	512914	MUFFLER; <i>see Kits</i>	1
	26A158	Used on Pump Model 25A936; see page 20		19‡	—	HOSE, exhaust; <i>see Kits</i>	1
3	16A938	COUPLER	1	20‡	101818	CLAMP, hose; <i>see Kits</i>	2
4	16A947	TIE ROD, 7 in. (178 mm) between shoulders	3	21	—	GROMMET; <i>see Kits</i>	6
5	102216	NUT, lock, 5/8-11, sst	3	22	16G084	FITTING, air inlet, 1/2 npt	1
6	16G464	SHIELD, upper; includes grommets (Ref. 21)	1	23	166702	O-RING, air inlet, buna-n, included with Ref. 10	1
7	16G465	SHIELD, lower; includes fasteners (Ref. 8) and grommets (Ref. 21)	1				
8	118134	SCREW, cap; M8 x 1.25, sst	4				
10	24G862	FITTING, air inlet, 1/2 npt, includes Ref. 23	1				

▲ 交換の危険性と警告ラベル、タグ、およびカードは無料で手に入ります。

‡ モデル 24E836、24E837、24E838、24E839、24E840、24F942、および 25A936 のみに使用されます。これらの部品はモデル 24G739 と 24G740 とともに使用されません。

キット

マフラーキット 16G390

参照	部品	説明	個数
18	512914	MUFFLER, polyethylene	2

排気アセンブリキット 16G389

参照	部品	説明	個数
18	512914	MUFFLER, polyethylene	1
19	—	HOSE, exhaust, 6 ft.	1
20	101818	CLAMP, hose	2

グロメットキット 16G628

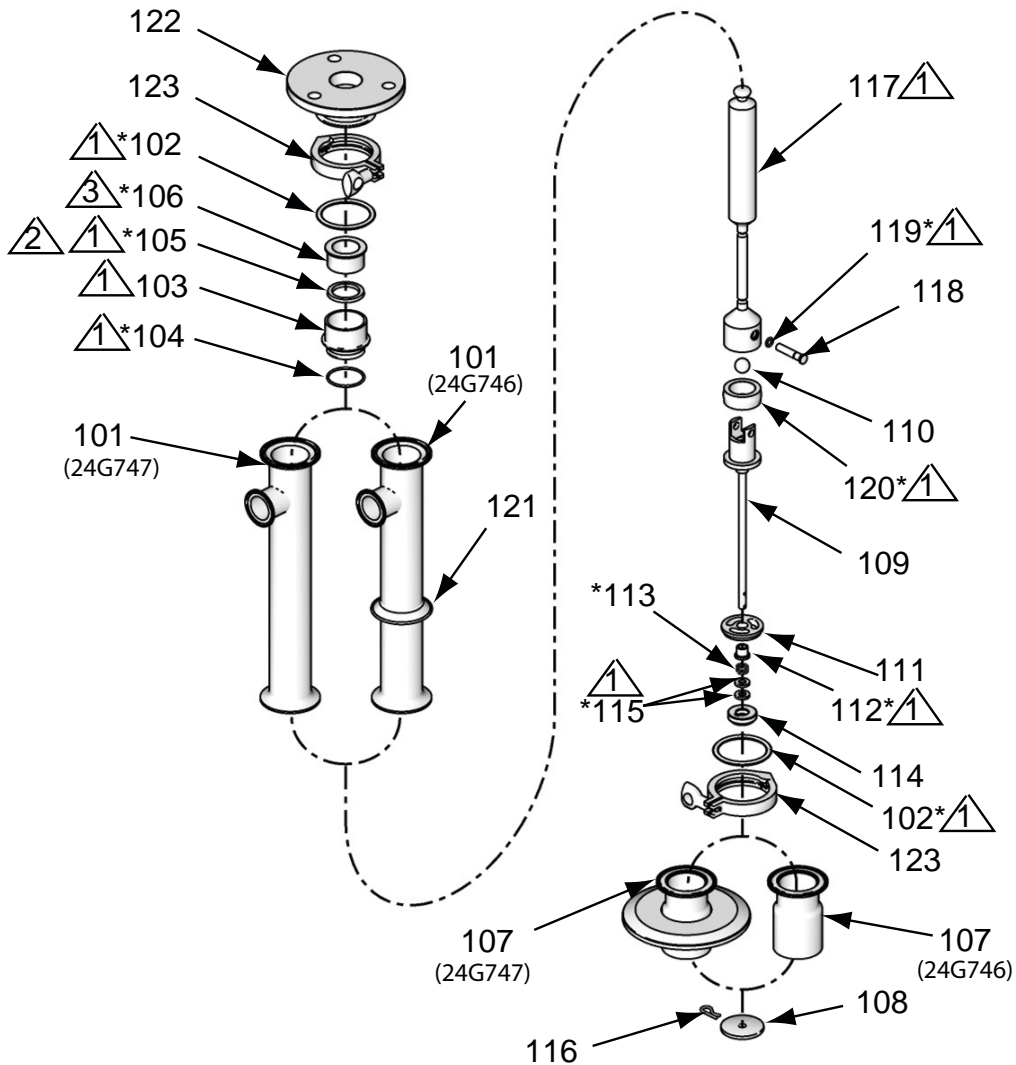
参照	部品	説明	個数
21a*	—	GROMMET, air motor piston rod	1
21b	—	GROMMET, air fitting	2
21c	—	GROMMET, tie rod	3

* ピストンロッドグロメットを 3 つ含むキット 16H925 を注文します。

シールドファスナキット 16G432

参照	部品	説明	個数
8	118134	SCREW, cap, M8 x 1.25, sst	4

プライミングピストン置換ポンプモデル 24G747 と 24G746



① 適切な防水の衛生潤滑油を塗布します。

ti16157a

② スロット V パッキングの縁は下向きである必要があります。

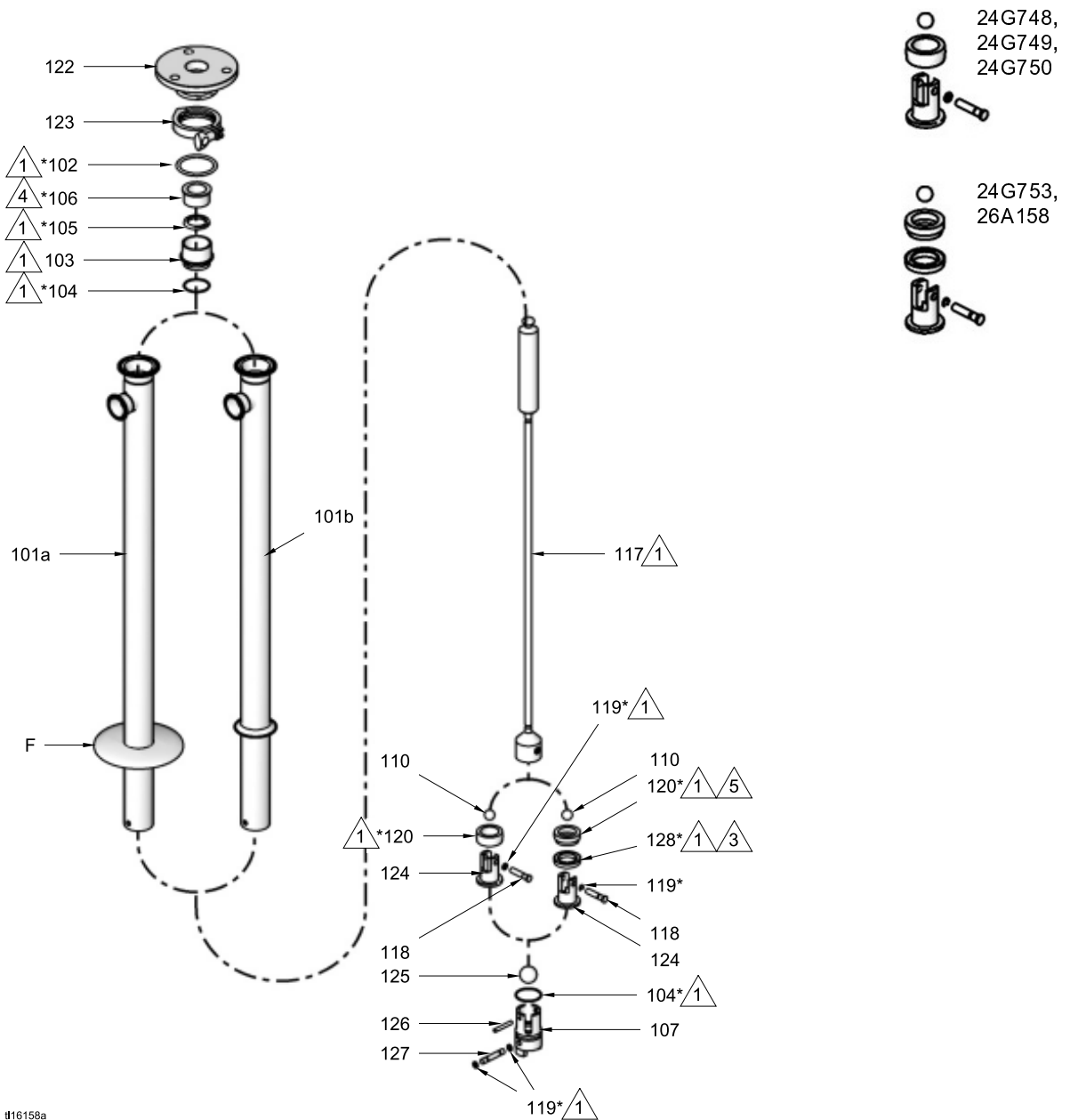
③ ベアリングの縁は上向きである必要があります。

プライミングピストン置換ポンプモデル 24G747 と 24G746

参照	部品	説明	個数				
				113*	501095	SPRING, ball check	1
101	902980	CYLINDER, pump	1	114	604018	POPET, inlet valve	1
102*	166117	GASKET, 2 1/2 in. (64 mm), buna-n	2	115*	603778	PACKING, inlet valve, neoprene	2
103	180918	HOUSING, packing	1	116	604008	PIN, retaining, priming piston	1
104*	166119	O-RING, buna-n	1	117	902983	ROD, displacement	1
105*	180238	V-PACKING, buna-n	1	118	169845	PIN, retainer	1
106*	180919	BEARING, sleeve	1	119*	167972	O-RING	1
107		HOUSING, inlet valve	1	120*	167971	SEAL, piston, neoprene	1
	16C193	Model 24G747		121	166129	SHIELD, drip; Model 24G746 only	1
	195213	Model 24G746		122	16A945	PLATE, tie rod	1
108	195214	PISTON, priming	1	123	620223	CLAMP, 2 1/2 in. (64 mm)	2
109	16C195	ROD, connecting	1	130	172687	タグ、説明書、表示なし	1
110	103462	BALL, 3/4 in. (19 mm), stainless steel	1				
111	195215	STOP, inlet valve	1				
112*	604016	BEARING, priming piston	1				

* 部品は修理キット 24G550 に付属しています。

ダブルボール置換ポンプモデル 24G748、24G749、 24G753、24G750、および 26A158



#16158a

F ラム取り付け用フランジ

- △ 適切な防水の衛生潤滑油を塗布します。
- △ スロットVパッキング/Uカップの縁は下向きである必要があります。
- △ ピストンUカップの縁は上向きである必要があります。
- △ ベアリングの縁は上向きである必要があります。
- △ スペーサの縁は下向きである必要があります。

ダブルボール置換ポンプモデル 24G748、24G749、および 24G750

参照	部品	説明	個数
101		CYLINDER, pump	1
101a	16G481	Model 24G748	
101b	207551	Models 24G749	
101b	16G482	Model 24G750	
102*	166117	GASKET, 2.5 in. (65 mm), buna-n	1
103	180918	HOUSING, packing	1
104*	166119	PACKING, o-ring; buna-n	2
105*	180238	V-PACKING, buna-n	1
106*	180919	BEARING, sleeve	1
107	167970	HOUSING, inlet valve	1
110	103462	BALL, 3/4 in. (19 mm), stainless steel	1
117		ROD, displacement	1
	207552	Models 24G748, and 24G749	
	16F986	Model 24G750	
118	169845	PIN, retaining, piston housing	1
119*	167972	O-RING	3.
120*	167971	SEAL, piston, neoprene	1
121	166129	SHIELD, drip; Models 24G749 and 24G750 only	1
122	16A945	PLATE, tie rod	1
123	620223	CLAMP, 2.5 in. (64 mm)	1
124	169846	HOUSING, piston	1
125	103869	BALL, bearing, 1 1/4 in. (32 mm), stainless steel	1
126	169626	PIN, ball stop; straight, headless	1
127	167968	PIN, retaining, intake valve	1
130	172687	タグ、説明書、表示なし	1

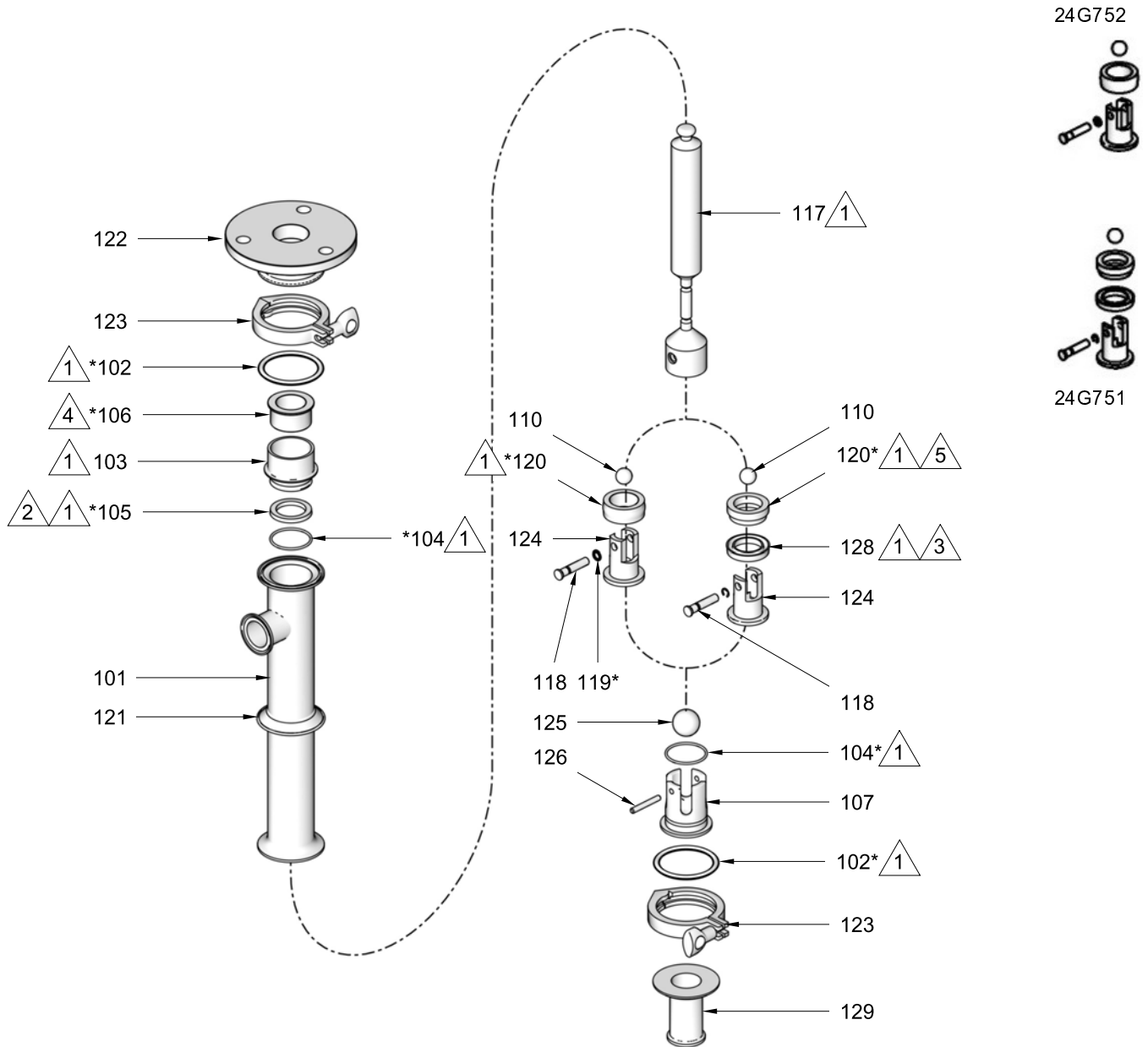
* 部品は修理キット 24G546 に付属しています。

ダブルボール置換ポンプモデル 24G753

参照	部品	説明	個数
101		CYLINDER, pump	1
101b	207551	Model 24G753	
101b	16G482	Model 26A158	
102*	502598	GASKET, 2.5 in. (65 mm) dia.; PTFE	1
103	180918	HOUSING, packing	1
104*	164846	PACKING, o-ring; PTFE	2
105*	605753	U-CUP, PTFE	1
106*	605752	BEARING, sleeve; PTFE	1
107	167970	HOUSING, inlet valve	1
110	103462	BALL, 3/4 in. (19 mm), stainless steel	1
117		ROD, displacement	1
	207552	Model 24G753	
	16F986	Model 26A158	
118	17F349	PIN, retaining, piston housing	1
119*	551008	RETAINING RING, sst	3.
120*	605756	SPACER, PTFE	1
121	166129	SHIELD, drip; Model 24G753 only	1
122	16A945	PLATE, tie rod	1
123	620223	CLAMP, 2.5 in. (64 mm)	1
124	605837	HOUSING, piston	1
125	103869	BALL, bearing, 1 1/4 in. (32 mm), stainless steel	1
126	169626	PIN, ball stop; straight, headless	1
127	625916	PIN, retaining, intake valve	1
128*	605754	U-CUP, piston, PTFE	1
130	172687	タグ、説明書、表示なし	1

* 部品は修理キット 24G547 に付属しています。

ダブルボール置換ポンプモデル 24G752 と 24G751



ti16160a

- △1 適切な防水の衛生潤滑油を塗布します。
- △2 スロートVパッキング/Uカップの縁は下向きである必要があります。
- △3 ピストンUカップの縁は上向きである必要があります。
- △4 ベアリングの縁は上向きである必要があります。
- △5 スペーサの縁は下向きである必要があります。

ダブルボール置換ポンプモデル 24G752

参照	部品	説明	個数
101	902980	CYLINDER, pump	1
102*	166117	GASKET, 2.5 in. (64 mm), buna-n	2
103	180918	HOUSING, packing	1
104*	166119	O-RING; buna-n	2
105*	178140	U-CUP, UHMWPE	1
106*	623059	BEARING, sleeve	1
107	902979	HOUSING, inlet valve	1
110	103462	BALL, 3/4 in. (19 mm), stainless steel	1
117	902981	ROD, displacement	1
118	169845	PIN, retaining, piston housing	1
119*	167972	O-RING	1
120	622142	SEAL, piston, UHMWPE	1
121	166129	SHIELD, drip	1
122	16A945	PLATE, tie rod	1
123	620223	CLAMP, 2.5 in. (64 mm)	2
124	169846	HOUSING, piston	1
125	103869	BALL, bearing, 1.25 in. (32 mm), stainless steel	1
126	169626	PIN, ball stop; straight headless	1
129	511192	ADAPTER, ferrule	1
130	172687	タグ、説明書、表示なし	1

* 部品は修理キット 24G548 に付属しています。

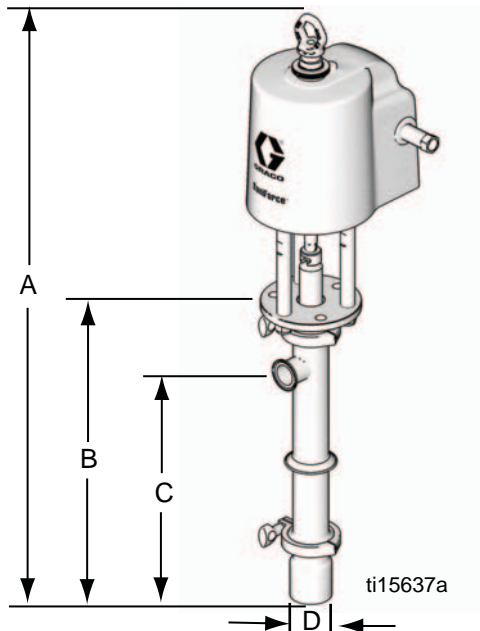
ダブルボール置換ポンプモデル 24G751

参照	部品	説明	個数
101	902980	CYLINDER, pump	1
102*	502598	GASKET, 2.5 in. (64 mm), PTFE	2
103	180918	HOUSING, packing	1
104*	166119	O-RING; PTFE	2
105*	605753	U-CUP; PTFE	1
106*	623059	BEARING, sleeve	1
107	902979	HOUSING, inlet valve	1
110	103462	BALL, 3/4 in. (19 mm), stainless steel	1
117	902981	ROD, displacement	1
118	17F349	PIN, retaining, piston housing	1
119*	551008	RETAINING RING, sst	1
120	605756	SPACER, PTFE	1
121	166129	SHIELD, drip	1
122	16A945	PLATE, tie rod	1
123	620223	CLAMP, 2.5 in. (64 mm)	2
124	605837	HOUSING, piston	1
125	103869	BALL, bearing, 1.25 in. (32 mm), stainless steel	1
126	169626	PIN, ball stop; straight headless	1
128*	605754	U-CUP, piston, PTFE; Model 24G751 only	1
129	511192	ADAPTER, ferrule	1
130	172687	タグ、説明書、表示なし	1

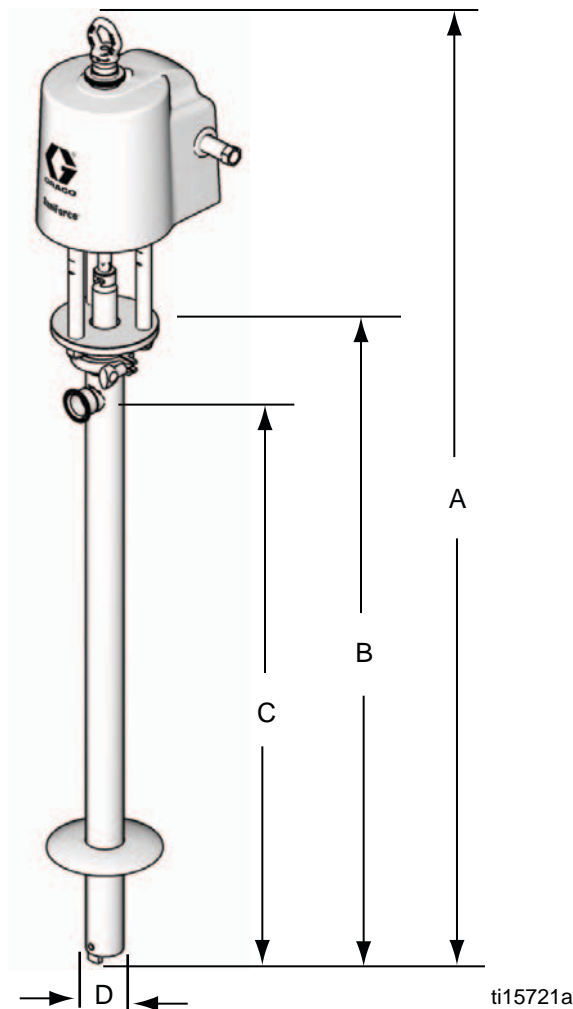
* 部品は修理キット 24G549 に付属しています。

製品の寸法

スタブ型の長さ



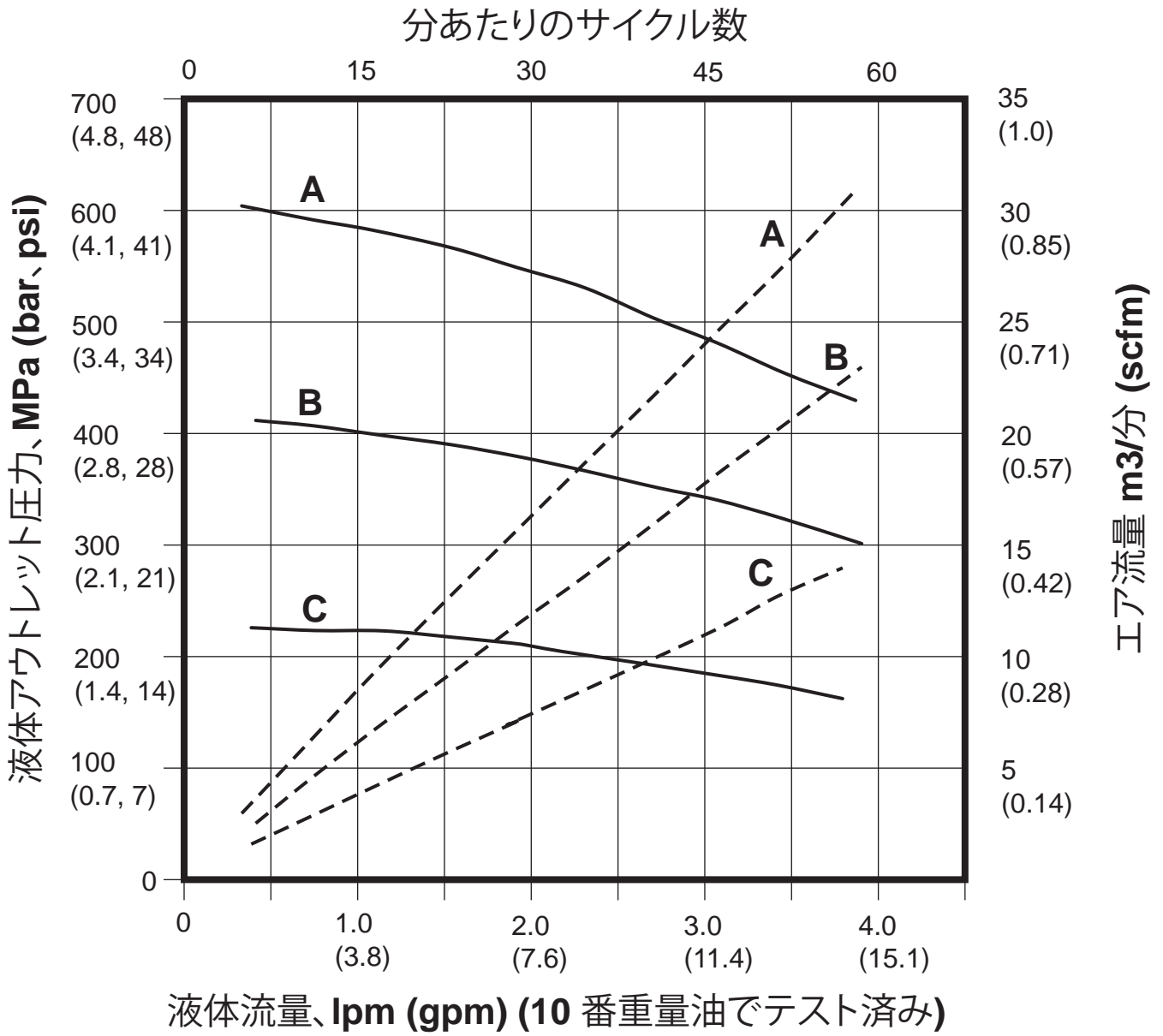
ドラムとビンの長さ



モデル	重量 kg (ポンド)	ポンプスタイル	A in. (cm)	B in. (cm)	C in. (cm)	D in. (cm)
24E836 24G739	34 (15) 35 (16)	プライミングピストン、スタブ型	40.1 (102)*	20.6 (52)*	16.0 (41)*	2.5 (6.4)
24E837 24E838	37 (17) 29 (13)	ダブルボール、スタブ型	39.2 (100)	19.7 (50)	15.1 (38)	2.0 (5.1)
24G740 24E839 24E840	38 (17) 37 (17) 37 (17)	ダブルボール、ドラム長さ	60.5 (154)	41.0 (104)	36.4 (92)	2.0 (5.1)
24F942 25A936	40 (18)	ダブルボール、ビン長さ	73.0 (185)	53.5 (136)	48.9 (124)	2.0 (5.1)

* プライミングピストンモデルでは、プライミングピストンロッドを完全に伸ばせるように、6.3 cm (2.5 インチ) 追加します。

性能チャート



A = 100 psi (0.7 MPa, 7 bar)
 B = 70 psi (0.5 MPa, 5 bar)
 C = 40 psi (0.3 MPa, 3 bar)
 — = フローレート
 - - - = 空気消費量

技術データ

最大液使用圧力	4.5 MPa (44.8 bar、650 psi)
最大エアインレット圧力	0.7 MPa (6.9 bar、100 psi)
最大推奨ポンプ速度	60 サイクル/分、15 リットル/分 (4 gpm) の供給
ポンプ圧送可能固体最大径	3.2 mm (0.125 インチ)
空気消費量	性能チャートを参照
3.8 リットル (1 ガロン) 当たりのポンプサイクル	13.3
比率	6:1
最高液体温度	121°C (250°F)
最高周囲温度 (エアモーター)	49°C (120°F)
エアインレット	1/2 npt (f)
排気口	3/4 npt (m)
液体インレットタイプ	
24E836	プライミングピストン 5.8 cm (2.3 インチ)
24E837, 24E838	クランプ 6.3 cm (2.5 インチ)
24E839 と 24E840	3.6 cm (1.44 インチ) スロットあり
24G739	15.2 cm (6 インチ) クランプ用のプライミングピストン、フランジ付き 5.8 cm (2.3 インチ)
24G740, 24F942, 25A936	15.2 cm (6 インチ) クランプ用のスロットあり、フランジ付き 3.6 cm (1.44 インチ)
液体アウトレット	3.8 cm (1-1/2 インチ) トリクランプ®
重量	を参照してください。寸法、25 ページ。
接液部品	316 ステンレス鋼、ブナ N、ポリクロロブレン、ニトリル、ナイロン、UHMWPE。いくつかのモデルには PTFE パッキンがあります。
音響データ	
音響出力*	78.5 dBA
音圧**	71.6 dBA

* 0.48 MPa (4.8 bar、70 psi)、20 cpm での音響出力。ISO 9614-2 に準拠した音響出力測定

** 音圧は装置から 1 メートル (3.28 フィート) の距離で測定されました。

Graco Standard Warranty

Graco warrants all equipment referenced in this document which is manufactured by Graco and bearing its name to be free from defects in material and workmanship on the date of sale to the original purchaser for use. With the exception of any special, extended, or limited warranty published by Graco, Graco will, for a period of twelve months from the date of sale, repair or replace any part of the equipment determined by Graco to be defective. This warranty applies only when the equipment is installed, operated and maintained in accordance with Graco's written recommendations.

This warranty does not cover, and Graco shall not be liable for general wear and tear, or any malfunction, damage or wear caused by faulty installation, misapplication, abrasion, corrosion, inadequate or improper maintenance, negligence, accident, tampering, or substitution of non-Graco component parts. Nor shall Graco be liable for malfunction, damage or wear caused by the incompatibility of Graco equipment with structures, accessories, equipment or materials not supplied by Graco, or the improper design, manufacture, installation, operation or maintenance of structures, accessories, equipment or materials not supplied by Graco.

This warranty is conditioned upon the prepaid return of the equipment claimed to be defective to an authorized Graco distributor for verification of the claimed defect. If the claimed defect is verified, Graco will repair or replace free of charge any defective parts. The equipment will be returned to the original purchaser transportation prepaid. If inspection of the equipment does not disclose any defect in material or workmanship, repairs will be made at a reasonable charge, which charges may include the costs of parts, labor, and transportation.

THIS WARRANTY IS EXCLUSIVE, AND IS IN LIEU OF ANY OTHER WARRANTIES, EXPRESS OR IMPLIED, INCLUDING BUT NOT LIMITED TO WARRANTY OF MERCHANTABILITY OR WARRANTY OF FITNESS FOR A PARTICULAR PURPOSE.

Graco's sole obligation and buyer's sole remedy for any breach of warranty shall be as set forth above. The buyer agrees that no other remedy (including, but not limited to, incidental or consequential damages for lost profits, lost sales, injury to person or property, or any other incidental or consequential loss) shall be available. Any action for breach of warranty must be brought within two (2) years of the date of sale.

GRACO MAKES NO WARRANTY, AND DISCLAIMS ALL IMPLIED WARRANTIES OF MERCHANTABILITY AND FITNESS FOR A PARTICULAR PURPOSE, IN CONNECTION WITH ACCESSORIES, EQUIPMENT, MATERIALS OR COMPONENTS SOLD BUT NOT MANUFACTURED BY GRACO. These items sold, but not manufactured by Graco (such as electric motors, switches, hose, etc.), are subject to the warranty, if any, of their manufacturer. Graco will provide purchaser with reasonable assistance in making any claim for breach of these warranties.

In no event will Graco be liable for indirect, incidental, special or consequential damages resulting from Graco supplying equipment hereunder, or the furnishing, performance, or use of any products or other goods sold hereto, whether due to a breach of contract, breach of warranty, the negligence of Graco, or otherwise.

Graco Information

For the latest information about Graco products, visit www.graco.com.
For patent information, see www.graco.com/patents.

To place an order, contact your Graco Distributor or call to identify the nearest distributor.

Phone: 612-623-6921 or Toll Free: 1-800-328-0211 Fax: 612-378-3505

All written and visual data contained in this document reflects the latest product information available at the time of publication.

Graco reserves the right to make changes at any time without notice.
取扱説明書原文の翻訳。 This manual contains Japanese. MM 3A0733

Graco Headquarters: Minneapolis
International Offices: Belgium, China, Japan, Korea

GRACO INC. AND SUBSIDIARIES • P.O. BOX 1441 • MINNEAPOLIS MN 55440-1441 • USA
Copyright 2014, Graco Inc. All Graco manufacturing locations are registered to ISO 9001.

www.graco.com
Revision P - September 2018