

# SaniForce™ 6:1 Pompes sanitaires

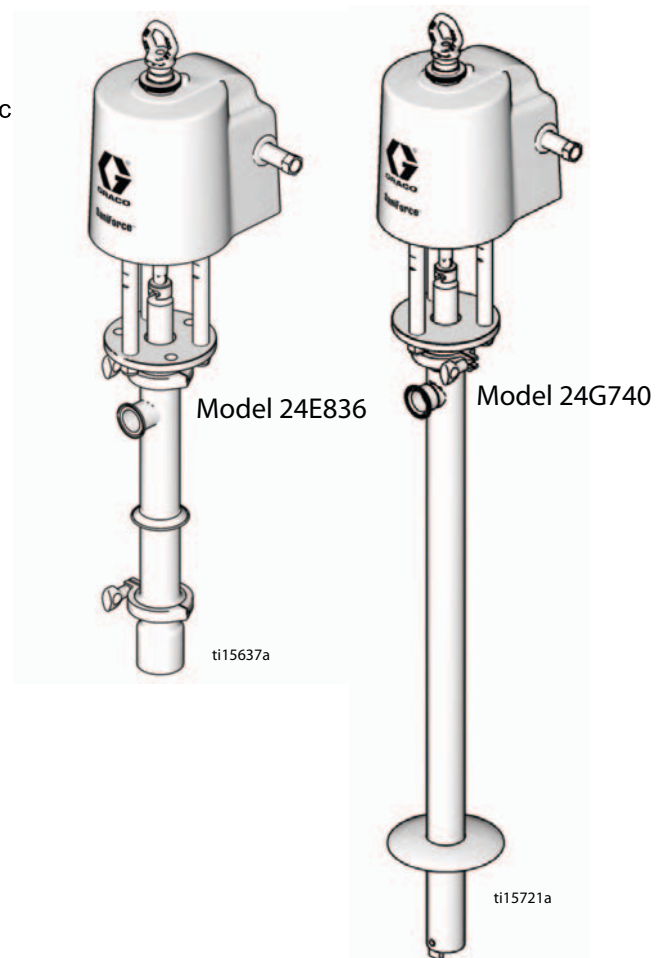
3A1838P  
FR

Pour des applications sanitaires de transfert de fluides à viscosité moyenne ou élevée. Pour un usage professionnel uniquement.



### Instructions de sécurité importantes

Lisez toutes les mises en garde et instructions de c  
Conservez ces instructions.



# Contents

Modèles.....	3	Remontage après nettoyage.....	12
Avertissements.....	4	Entretien de la double bille.....	13
Installation.....	6	Déconnexion de la pompe.....	13
Mise à la terre.....	6	Démontage de la pompe.....	14
Montage.....	6	Remontage après nettoyage.....	14
Configuration.....	6	Pièces.....	15
Fonctionnement.....	8	Kits.....	16
Procédure de décompression.....	8	Modèles de bas de pompe à piston d'amorçage	
Rinçage avant la première utilisation.....	8	24G747 et 24G746.....	17
Réglage de la vitesse et de la pression de		Modèles de bas de pompe à double bille	
la pompe.....	8	24G748, 24G749, 24G753, 24G750 et	
Arrêt de la pompe.....	8	26A158.....	19
Maintenance.....	9	Modèles de bas de pompe à double bille	
Procédure de rinçage.....	9	24G752 et 24G751.....	21
Nettoyage.....	9	Dimensions du produit.....	23
Serrage des raccords filetés.....	9	Diagramme des performances.....	24
Dépannage.....	10	Données techniques.....	25
Entretien du piston d'amorçage.....	11		
Démontage de la pompe.....	11		
Démontage de la pompe.....	11		

# Modèles

*Pression maximum d'entrée d'air : 6,9 bars (0,7 MPa, 100 psi)*

*Pression maximale de service du fluide : 44,8 bars (4,5 MPa, 650 psi)*

Modèle de pompe	Remplacement inférieur de la pompe	Type de pompe	Description de la longueur de pompe	Joints
24E836	24G746	Piston d'amorçage	Courte	Buna-n, nitrile, nylon et polychloroprène
24E837	24G751	Double bille	Courte	PTFE
24E838	24G752	Double bille	Courte	Buna-n, polychloroprène et UHMWPE
24E839	24G753	Double bille	Longueur de tambour	PTFE
24E840	24G749	Double bille	Longueur de tambour	Buna-n, nitrile, nylon et polychloroprène
24F942	24G750	Double bille	Longueur du conteneur	Buna-n, nitrile, nylon et polychloroprène
24G739	24G747	Piston d'amorçage	Court, avec bride	Buna-n, nitrile, nylon et polychloroprène
24G740	24G748	Double bille	Longueur de tambour, avec bride	Buna-n, nitrile, nylon et polychloroprène
25A936	26A158	Double bille	Longueur du conteneur	PTFE

Tous les modèles sont conformes :



Les pompes conformes EC 1935/2004 peuvent devoir répondre à des consignes nationales en plus de celles spécifiées van les réglementations de la CE. Les utilisateurs ont la responsabilité de connaître et observer les lois locales.

# Avertissements

Les avertissements suivants sont relatifs à la configuration, l'utilisation, la mise à la terre, l'entretien et la réparation de ce matériel. Le point d'exclamation est un avertissement général et le symbole de danger fait référence à des risques spécifiques aux procédures. Lorsque ces symboles apparaissent dans le texte du présent manuel, veuillez vous référer à ces avertissements. Les symboles de danger et avertissements spécifiques au produit qui ne sont pas mentionnés dans cette section pourront, le cas échéant, apparaître dans le texte du présent manuel.

 <b>MISE EN GARDE</b>	
  	<p><b>RISQUES D'INJECTION CUTANÉE</b></p> <p>Le fluide sous haute pression s'échappant de l'appareil de distribution, des fuites du flexible ou des composants fracturés transpercera la peau. La blessure peut avoir l'aspect d'une simple coupure, mais il s'agit en fait d'une blessure sérieuse pouvant entraîner une amputation. <b>Consultez immédiatement un médecin pour une intervention chirurgicale.</b></p> <ul style="list-style-type: none"> <li>• Ne pointer pas l'appareil de distribution vers une personne ou une partie quelconque du corps.</li> <li>• Ne pas mettre la main sur la sortie du fluide.</li> <li>• N'essayez jamais d'arrêter ou de dévier les fuites avec la main, le corps, un gant ou un chiffon.</li> <li>• Exécutez la <b>Procédure de décompression</b> à chaque arrêt de la pulvérisation et avant le nettoyage, le contrôle ou la maintenance de l'équipement.</li> <li>• Serrez tous les raccords de fluide avant de faire fonctionner l'équipement.</li> <li>• Vérifiez quotidiennement les flexibles et les raccords. Remplacez immédiatement les pièces usagées ou endommagées.</li> </ul>
 	<p><b>RISQUES RELATIFS AUX PIÈCES EN MOUVEMENT</b></p> <p>Les pièces en mouvement peuvent pincer, couper ou amputer des doigts ou d'autres parties du corps.</p> <ul style="list-style-type: none"> <li>• Tenez-vous à l'écart des pièces en mouvement.</li> <li>• Ne faites pas fonctionner l'équipement si les protections ont été retirées.</li> <li>• Un appareil sous pression peut démarrer de façon intempestive. Avant de contrôler, déplacer ou procéder à la maintenance de l'équipement, exécutez la <b>Procédure de décompression</b> et débranchez toutes les sources d'alimentation électrique.</li> </ul>
   	<p><b>RISQUE D'INCENDIE ET D'EXPLOSION</b></p> <p>Des vapeurs inflammables sur le site, telles que les vapeurs de solvant et de peinture, peuvent s'enflammer ou exploser. Afin d'empêcher tout risque d'incendie ou d'explosion :</p> <ul style="list-style-type: none"> <li>• Utilisez l'équipement uniquement dans des zones bien ventilées.</li> <li>• Supprimez toutes les sources d'inflammation, telles que les veilleuses, cigarettes, lampes de poche et bâches plastiques (risque d'électricité statique).</li> <li>• Veillez à débarrasser l'espace de travail de tout résidu, y compris de tous solvants, chiffons et essence.</li> <li>• Ne branchez ou débranchez aucun cordon d'alimentation électrique, et n'allumez ou n'éteignez pas la lumière en présence de vapeurs inflammables.</li> <li>• Raccordez à la terre tous les équipements de l'espace de travail. Voir <b>Mise à la terre</b> .</li> <li>• N'utilisez que des flexibles mis à la terre.</li> <li>• Tenez fermement le pistolet contre la paroi d'un seau mis à la terre lors de la pulvérisation dans un seau.</li> <li>• Si des étincelles d'électricité statique se produisent ou si vous ressentez une décharge, <b>suspendez immédiatement l'utilisation</b>. N'utilisez pas le matériel tant que le problème n'a pas été identifié et résolu.</li> <li>• Gardez un extincteur opérationnel dans l'espace de travail.</li> </ul>



# MISE EN GARDE



## RISQUES RELATIFS À UNE MAUVAISE UTILISATION DE L'ÉQUIPEMENT

Une mauvaise utilisation peut être la cause de blessures graves, voire mortelles.



- N'utilisez pas l'appareil si vous êtes fatigué ou sous l'influence de médicaments, de drogue ou d'alcool.
- Ne dépassez pas la pression de service maximum ni les valeurs limites de température spécifiées pour le composant le plus faible de l'équipement. Voir **Données techniques** dans tous les manuels livrés avec l'équipement.
- Utilisez des fluides et solvants compatibles avec les pièces de l'équipement en contact avec le produit. Voir **Données techniques** dans tous les manuels livrés avec l'équipement. Lisez les avertissements du fabricant de fluide et de solvant. Pour plus d'informations sur votre produit, demandez la fiche technique de santé-sécurité (FTSS) à votre distributeur ou revendeur de fluide.
- Ne quittez pas l'espace de travail tant que l'équipement est sous tension ou sous pression. Éteignez tous les équipements et suivez la **Procédure de décompression** quand ces équipements ne sont pas utilisés.
- Vérifier quotidiennement l'équipement. Réparez ou remplacez immédiatement toutes les pièces usées ou endommagées uniquement par des pièces d'origine du fabricant.
- Ne modifiez pas cet équipement.
- Utilisez l'équipement uniquement pour effectuer les travaux pour lesquels il a été conçu. Pour plus d'informations, contactez le distributeur.
- Écartez les flexibles et câbles électriques des zones de circulation, des bords coupants, des pièces en mouvement et des surfaces chaudes.
- Ne tordez pas et ne pliez pas excessivement les flexibles, n'utilisez pas les flexibles pour soulever ou tirer l'équipement.
- Éloignez les enfants et animaux de la zone de travail.
- Observez tous les règlements de sécurité en vigueur.



## RISQUES D'ÉCLABOUSSURE

Les produits toxiques ou chauds peuvent causer des blessures graves en cas d'éclaboussures dans les yeux ou sur la peau. Lors de la purge du cylindre, des éclaboussures peuvent se produire.

- Utilisez la pression d'air minimum lors du démontage du cylindre du tambour.



## FLUIDES OU VAPEURS TOXIQUES

Les fluides ou vapeurs toxiques peuvent provoquer des blessures corporelles graves, voire mortelles, en cas de projection dans les yeux ou sur la peau, ou en cas d'inhalation ou d'ingestion.

- Lisez les FTSS pour connaître les dangers spécifiques associés aux fluides que vous utilisez.
- Stockez les fluides dangereux dans des récipients homologués et éliminez-les conformément à la réglementation en vigueur.






## ÉQUIPEMENT DE PROTECTION INDIVIDUELLE

Vous devez porter un équipement de protection approprié lors du fonctionnement ou de l'entretien de l'équipement, lorsque vous vous trouvez dans la zone de fonctionnement de l'équipement, afin d'éviter des blessures graves, y compris des lésions oculaires ou auditives, de l'inhalation de vapeurs toxiques et des brûlures. Cet équipement comprend ce qui suit, mais ne s'y limite pas :

- des lunettes protectrices et un casque antibruit ;
- des respirateurs, un habillement de protection et des gants comme recommandé par le fabricant des fluides et solvants.

# Installation

## Mise à la terre

				
<p>L'équipement doit être mis à la terre. Une mise à la terre réduit le risque de décharge électrostatique ou électrique grâce à un fil permettant au courant de s'échapper en cas d'accumulation d'électricité statique ou de court-circuit.</p>				

**Pompe :** branchez un fil de terre (Graco réf. 238909) avec la vis de terre sur le capot inférieur du moteur pneumatique, sous le bouclier. Raccordez l'autre extrémité du fil à une véritable prise de terre.

**Flexibles d'air et de produit :** n'utilisez que des flexibles produit conducteurs d'une longueur maximum totale de 150 m (500 pi.) pour assurer la continuité de la mise à la terre. Vérifier la résistance électrique des flexibles. Si la résistance totale à la terre dépasse 25 mégohms, remplacez immédiatement le flexible.

**Compresseurs pneumatiques :** suivez les recommandations du fabricant.

**Vanne de distribution :** une mise à la terre par raccord sur un flexible produit et une pompe correctement reliée à la terre.

**Réservoir d'alimentation en matériau :** respectez la réglementation locale en vigueur.



**Réservoir(s) contenant le produit :** respectez la réglementation locale en vigueur.

**Seaux de solvants utilisés pour le rinçage :** respectez la réglementation locale en vigueur. Utiliser uniquement des seaux métalliques conducteurs posés sur une surface mise à la terre. Ne posez jamais un seau sur une surface non conductrice telle que du papier ou du carton, cela interrompt la continuité de la mise à la terre.



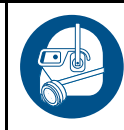
**Pour maintenir la mise à la terre de manière continue pendant le rinçage ou la décompression :** maintenez fermement une partie métallique de la vanne de distribution contre le côté d'un seau métallique relié à la terre, puis actionnez la vanne.

## Montage

Montez la pompe sur une surface qui peut supporter le poids de la pompe et des accessoires ainsi que la contrainte due au fonctionnement. N'utilisez pas les flexibles d'air ou pour fluide pour maintenir la pompe.

				
<p>Afin d'éviter toute blessure grave, vérifiez le serrage de l'anneau de levage (19) et de l'écrou (18) avant d'utiliser l'anneau de levage pour soulever la pompe. Serrez à un couple de 41-49 N•m (30-36 pi-lb).</p>				

## Configuration

				
<p>Afin d'éviter de contaminer le fluide, raccordez la conduite d'air d'échappement de ventilation à l'extérieur de la zone du fluide, à l'écart des personnes, des animaux et des zones de manipulation de produits alimentaires.</p>				

### Note

Les nombres et les lettres de référence entre parenthèses dans le texte se rapportent aux repères des figures et des vues éclatées des pièces.

Des accessoires sont disponibles auprès de Graco. Assurez-vous que tous les accessoires répondent aux exigences de votre système en termes de taille et de capacité de pression.

La Fig. 1 constitue simplement un guide pour le choix et l'installation des accessoires et des composants du système. Contactez votre distributeur Graco afin d'avoir de l'aide lors de la conception d'un système répondant à vos besoins spécifiques.

Installez une vanne d'air principale de type purge (G) à proximité de l'entrée d'air de la pompe (D), afin de relâcher l'air emprisonné entre cette dernière et le moteur pneumatique.

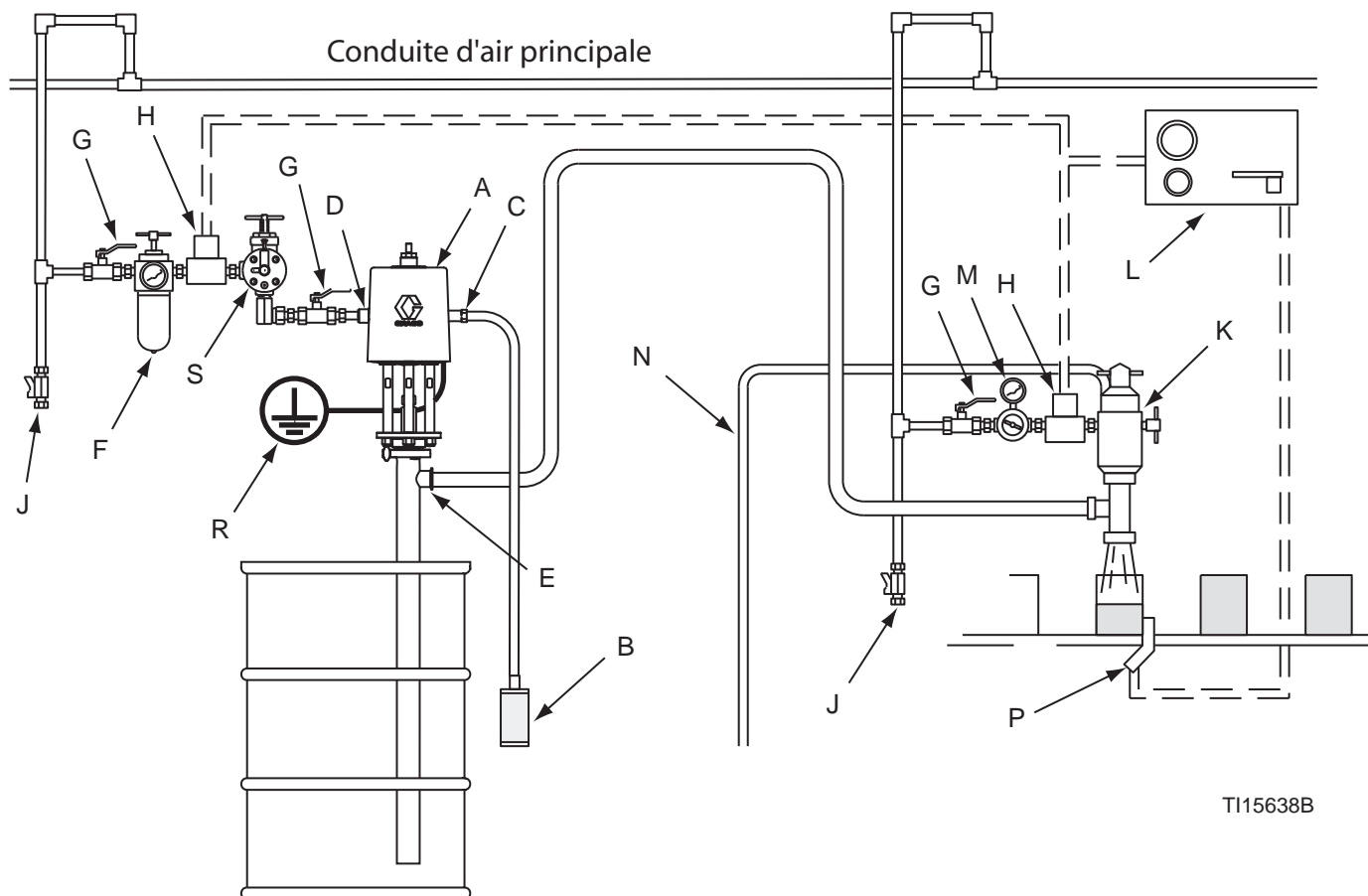
Installez un filtre à air/régulateur (F) dans la conduite d'air de la pompe, *en amont de la vanne de type purge*, pour contrôler la pression d'entrée de l'air et pour éliminer les saletés dangereuses et les agents polluants de l'alimentation en air comprimé.

Installez une vanne de régulation de pompe (S) sur la conduite d'air de la pompe pour couper automatiquement l'air du moteur pneumatique si la pompe commence à tourner trop vite.

Installez une autre vanne d'air principale de type purge (G) en amont de tous les accessoires de la conduite d'air et utilisez-la pour isoler ces derniers pendant le nettoyage et les réparations.

Sur l'arrivée d'air de la vanne de distribution (K), installez un régulateur d'air (M) afin de contrôler la pression d'air vers la vanne. Installez une vanne de purge (G) à utiliser comme une coupure lors de l'entretien de la vanne de distribution.

Branchez les électrovannes d'air (H) sur une minuterie (L) et réglez de sorte que la vanne de distribution (K) fonctionne à intervalles corrects.



T115638B

Figure 1 Installation type

**Touche**

**Composants de la pompe (inclus)**

- A Pompe sanitaire montée sur bonde
- B Silencieux d'échappement d'air (peut éventuellement être monté à distance à l'aide d'un flexible d'échappement)
- C Sortie d'air d'échappement 3/4 npt
- D Entrée d'air 1/2 npt
- E 1-1/2 in. Sortie de fluide avec bride à la taille du tuyau

**Composants/accessoires du système (vendus séparément)**

- F Filtre/régulateur de conduite d'air
- G Vanne d'air principale de type purgeur (nécessaire)
- H Électrovanne d'air
- J Vanne et tuyau de purge de la conduite d'air
- K Vanne de distribution
- L Minuterie
- M Régulateur d'air
- N Flexible d'échappement d'air de la vanne de distribution
- P Capteur
- R Câble de mise à la terre de la pompe (nécessaire)
- S Vanne de régulation de pompe

## Fonctionnement

### REMARQUE

N'exposez pas le moteur pneumatique à des températures supérieures à 49 °C (120 °F) ; n'exposez pas la pompe à fluide immergée à des températures supérieures à 121 °C (250 °F). Des températures excessives peuvent endommager les joints de la pompe

### Procédure de décompression



L'air emprisonné peut provoquer un démarrage intempestif de la pompe pouvant entraîner des blessures graves par injection ou projection ou bien à cause des pièces en mouvement. Relâchez la pression lorsque vous arrêtez la distribution ainsi qu'avant le nettoyage, la vérification ou l'entretien de l'équipement.

1. Coupez l'alimentation d'air de la pompe.
2. Fermez la vanne d'air principale de type purge (nécessaire dans le système).
3. Ouvrez le clapet à bille de fluide et/ou la vanne de distribution afin de relâcher la pression du fluide.

### Rinçage avant la première utilisation

La pompe sanitaire a été assemblée en mettant du lubrifiant sanitaire sur les pièces en mouvement et a été testée dans l'eau. Rincez soigneusement la pompe avec une solution de nettoyage adaptée ou démontez et désinfectez les pièces avant d'utiliser la pompe. Voir [Procédure de rinçage, page 9](#).

Consultez les réglementations nationales, régionales et locales pour connaître les limites spécifiques.

### Réglage de la vitesse et de la pression de la pompe

Régalez le régulateur de pression sur 0 bar (0 psi). Ouvrez la vanne d'air principale de type purge. Réglez le régulateur d'air de la pompe jusqu'à ce que cette dernière tourne facilement.

Laissez la pompe tourner lentement jusqu'à ce que tout l'air soit expulsé des conduites (le fluide va couler sous forme de flux constant par la sortie de fluide) et que la pompe soit bien amorcée.

Si l'alimentation en air est ouverte, la pompe démarre lorsque la vanne de distribution est ouverte et se bloque sous pression lorsque la vanne est fermée. Dans un système en circulation, la pompe fonctionne jusqu'à ce que l'alimentation en air soit coupée.

### REMARQUE

Ne laissez jamais la pompe fonctionner à vide. Une pompe qui fonctionne à vide va accélérer jusqu'à une vitesse élevée et cela risque de l'endommager.

Si la pompe accélère rapidement ou tourne trop vite, arrêtez-la immédiatement et vérifiez l'alimentation en fluide. Si l'alimentation est vide et que de l'air s'est introduit dans les conduites, remplissez à nouveau le réservoir puis amorcez la pompe et les conduites avec du fluide. Assurez-vous que l'air présent dans le système a été éliminé en totalité.

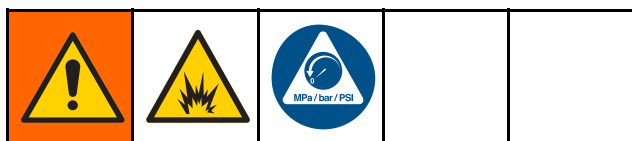
### Arrêt de la pompe

Exécutez la [Procédure de décompression, page 8](#). Arrêtez toujours la pompe en bas de course afin d'éviter que du produit ne sèche sur la tige de piston. (Le moteur pneumatique libère ses gaz d'échappement en bas de course ou en haut de course.)



# Maintenance

## Procédure de rinçage



### Remarque :

- Rincez avant que le fluide ne sèche dans l'équipement, en fin de journée, avant le stockage et avant la réparation de l'équipement.
  - Rincez à la pression la plus basse possible. Examinez les connecteurs pour vous assurer qu'ils ne fuient pas et resserrez-les si nécessaire.
  - Rincez avec une solution de nettoyage adaptée.
1. Retirez la pompe du réservoir de fluide. Faites-la fonctionner afin d'évacuer autant de fluide que possible.
  2. Exécutez la [Procédure de décompression, page 8](#).
  3. Plongez le tube plongeur dans un seau en métal mis à la terre contenant une solution de nettoyage adaptée.
  4. Réglez le régulateur d'air de la pompe sur la pression de fluide la plus basse possible et démarrez la pompe.
  5. Laissez la pompe fonctionner suffisamment longtemps pour que cette dernière et les flexibles soient entièrement nettoyés.
  6. Exécutez la [Procédure de décompression, page 8](#).

## Nettoyage

- **Assurez-vous** de respecter les codes sanitaires standard nationaux et régionaux ainsi que les réglementations locales.
- Utilisez des agents nettoyants et désinfectants adaptés, aux intervalles correspondant au produit utilisé.
- Respectez les instructions du fabricant du produit de nettoyage.

**Remarque :** la pompe **doit être démontée** pour pouvoir être nettoyée minutieusement.

1. Retirez la pompe du réservoir de fluide. Faites-la fonctionner afin d'évacuer autant de fluide que possible.
2. Rincez minutieusement le système avec une solution de nettoyage adaptée. Voir [Procédure de rinçage, page 9](#).

3. Exécutez la [Procédure de décompression, page 8](#).
4. Retirez de la pompe les flexibles d'air et de fluide ainsi que les raccords.
5. **Pour les pompes montées sur élévateur :** desserrez la vis à main et soulevez le bouclier supérieur droit sur la tige.  
**Pour les autres pompes :** retirez le bouclier supérieur.
6. Nettoyez soigneusement la surface entre les boucliers supérieur et inférieur.
7. Démontez la pompe à fluide et les accessoires. Voir [Entretien du piston d'amorçage, page 11](#) ou [Entretien de la double bille, page 13](#).
8. Lavez toutes les pièces de la pompe avec une solution de nettoyage adaptée en respectant les température et concentration indiquées dans les recommandations du fabricant du produit de nettoyage.
9. Rincez une nouvelle fois toutes les pièces de la pompe avec de l'eau et laissez-les sécher.
10. Vérifiez toutes les pièces de la pompe et nettoyez de nouveau si cela est nécessaire.

### Note







Toutes les pièces en caoutchouc endommagées **doivent** être remplacées car elles risquent d'héberger des microorganismes pouvant contaminer le fluide.

11. Immergez toutes les pièces de la pompe dans un désinfectant approprié avant le montage. Sortez une par une les pièces de la pompe du désinfectant en fonction des besoins.
12. Lubrifiez les pièces en mouvement de la pompe et les joints toriques ainsi que les joints à l'aide d'un lubrifiant sanitaire résistant à l'eau et adapté.
13. Faites circuler la solution désinfectante dans toute la pompe et le système avant leur utilisation.
14. **Pour les pompes montées sur élévateur :** nettoyez toutes les surfaces de l'élévateur. Retirez et nettoyez le joint gonflable et le plateau élévateur. Consultez le manuel 3A0591.

## Serrage des raccords filetés

Avant chaque utilisation, assurez-vous que tous les flexibles ne sont pas usés ou endommagés. Remplacez-les si nécessaire. Assurez-vous que tous les raccords sont bien serrés et ne fuient pas.

# Dépannage

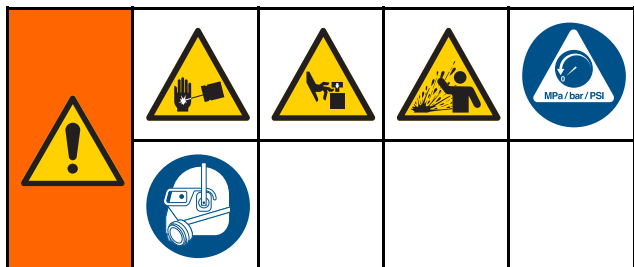
				
				

1. Exécutez la [Procédure de décompression](#), page 8 .
2. Recherchez toutes les solutions possibles dans le Tableau de dépannage avant de démonter la pompe.

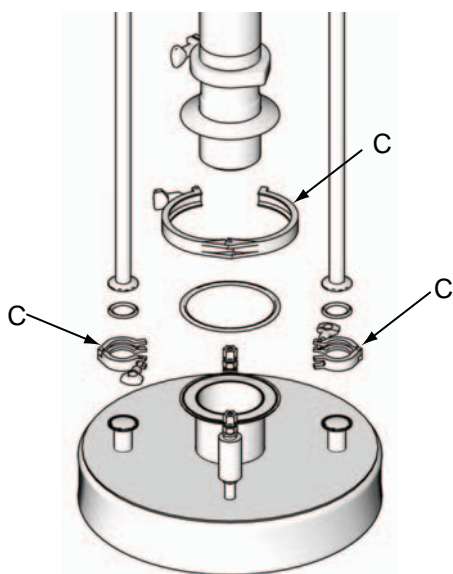
Problème	Cause	Solution
La pompe ne fonctionne pas.	Conduite d'air obstruée ou alimentation en air inappropriée.	Débouchez la conduite d'air ou augmentez l'alimentation en air.
	Pression d'air insuffisante ; vannes d'air fermées ou bouchées, etc.	Ouvrez ou nettoyez les vannes d'air, etc.
	Alimentation en fluide épuisée.	Refaites le plein de produit.
	Moteur pneumatique endommagé.	Procédez à un entretien.
La pompe fonctionne, mais le débit est faible sur les deux courses.	Conduite d'air obstruée ou alimentation en air inappropriée.	Débouchez la conduite d'air ou augmentez l'alimentation en air.
	Pression d'air insuffisante ; vannes d'air fermées ou bouchées, etc.	Ouvrez ou nettoyez les vannes d'air, etc.
	Alimentation en fluide épuisée.	Refaites le plein de produit.
	Conduite de fluide, vannes, vanne de distribution, etc. obstruée(s)	Débouchez. Relâchez la pression et débranchez la conduite de fluide. Ouvrez l'air. Si la pompe démarre, la conduite de fluide est bouchée.
	Joint de presse-étoupe usé (105).	Remplacez le joint de presse-étoupe.
	Joint torique de cylindre (104) endommagé.	Remplacez le joint torique.
La pompe fonctionne mais le débit est faible sur la course descendante.	Vanne d'entrée de fluide restée ouverte ou usée.	Nettoyez ou procédez à un entretien de la vanne d'entrée de fluide.
	Joint torique de cylindre (104) endommagé.	Remplacez le joint torique.
La pompe fonctionne mais le débit est faible sur la course ascendante.	Piston de fluide resté ouvert ou usé, joint (120) usé.	Nettoyez ou procédez à un entretien du piston de fluide ou du joint.
Fonctionnement erratique ou accéléré.	Alimentation en fluide épuisée.	Refaites le plein de produit.
	Vanne d'entrée de fluide restée ouverte ou usée.	Nettoyez ou procédez à un entretien de la vanne d'entrée de fluide.
	Piston de fluide resté ouvert ou usé, joint (120) usé.	Nettoyez ou procédez à un entretien du piston de fluide ou du joint.

# Entretien du piston d'amorçage

## Démontage de la pompe



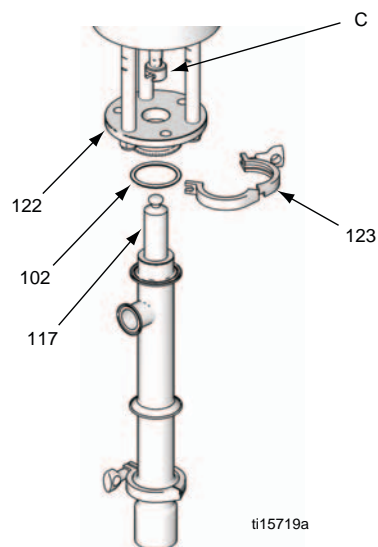
1. Retirez la pompe du réservoir de fluide. Faites-la fonctionner afin d'évacuer autant de fluide que possible.
2. Exécutez la [Procédure de décompression, page 8](#).
3. Pour les pompes montées sur élévateur : retirez les trois colliers (C) maintenant la pompe sur le plateau élévateur. Soulevez l'élévateur pour remonter la pompe.



ti16567a

Figure 2 Retirez les colliers.

4. Retirez les flexibles de fluide de la pompe.
5. Détachez le collier supérieur (123) maintenant le bas de pompe sur le plateau de la barre d'accouplement (122).
6. Faites glisser la pompe vers le bas pour l'éloigner du moteur pneumatique. Faites basculer la pompe et sortez la tige de piston (117) du coupleur (C). Retirez le joint (102).  
**Remarque** : veillez à ne pas rayer la tige de piston.



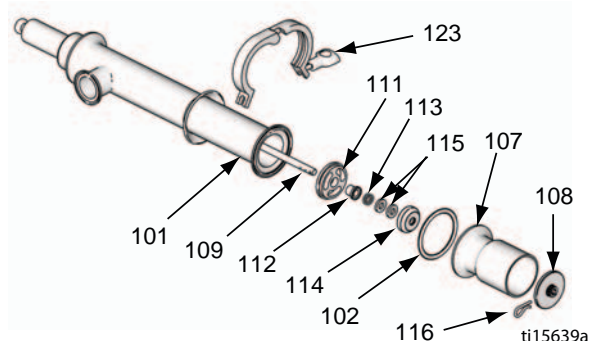
ti15719a

Figure 3 Retirez le bas de pompe.

## Démontage de la pompe

Remarque : le kit 24G550 de réparation de pompe est disponible. Achetez le kit séparément. Les pièces du kit sont marquées d'un \*.

1. Retirez la goupille de retenue (116) de la tige de connexion (109). Faites glisser et retirez le piston d'amorçage (108).
2. Relâchez le collier inférieur (123) pour retirer le logement de la vanne d'entrée (107) du cylindre de pompe (101). Retirez le joint (102).
3. Retirez le fourreau (114), le ressort (113) et la butée de vanne (111) de la tige de connexion (109).
4. Retirez le coussinet (112) du centre de la butée de vanne (111).
5. Retirez les joints (115) du centre du fourreau (114).



ti15639a

Figure 4 Retrait du piston d'amorçage.

6. Sortez la tige de piston (117) par le bas du cylindre (101).

## Entretien du piston d'amorçage

7. Retirez la goupille de retenue (118), le joint torique (119) et la bille (110). Tirez la tige de connexion (109) de la tige de piston (117). Retirez le joint (120).

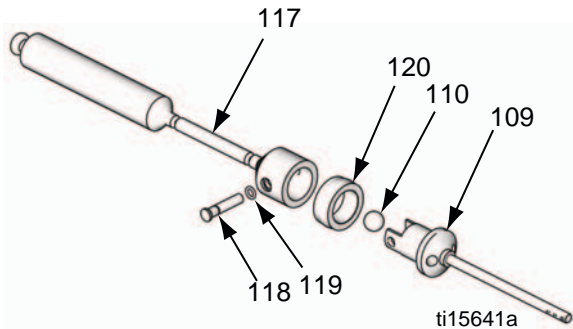


Figure 5 Démontage de la vanne du piston.

8. Retirez le logement du joint (103) du haut du cylindre (101). Retirez le coussinet (106), le joint (105) et le joint torique (104).
9. Nettoyez et examinez toutes les pièces. Consultez [Nettoyage, page 9](#). Remplacez les pièces si nécessaire.

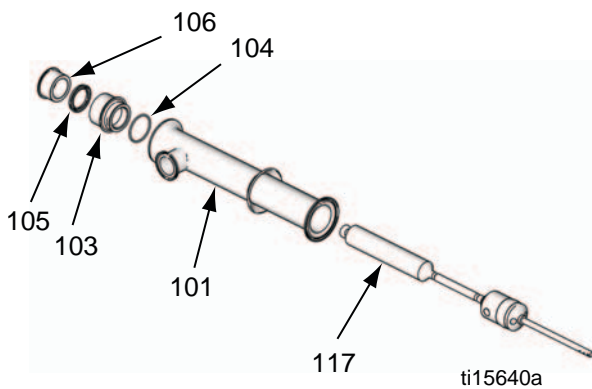


Figure 6 Retirez le logement du joint.

## Remontage après nettoyage

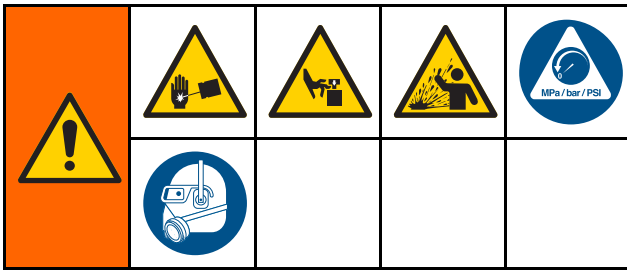
**Remarque :** toutes les pièces endommagées doivent être remplacées.

**Remarque :** lubrifiez les joints toriques, les joints de presse-étoupe et les joints de piston à l'aide d'un lubrifiant sanitaire adapté, résistant à l'eau.

1. Installez les joints en V (105\*) et le coussinet (106\*) dans le logement du presse-étoupe (103). Les lèvres du joint doivent être orientées vers le bas dans le logement et la lèvre du coussinet doit être orientée vers le haut. Installez le joint torique (104\*) à l'extérieur du logement.
2. Installez le joint (120\*) sur le logement de la vanne de piston en haut de la tige de connexion (109). Placez la bille (110) sur le siège du logement. Installez la tige de piston (117) par-dessus la tige de connexion de sorte à ce que les orifices de chaque pièce soient alignés. Fixez à l'aide de la goupille de retenue (118) et du joint torique (119\*).
3. Lubrifiez et placez le logement de presse-étoupe (103) en haut du cylindre.
4. Lubrifiez et faites glisser la tige de piston (117) dans le cylindre de façon à ce qu'elle sorte du logement du presse-étoupe (103). Modèle 24G746 uniquement : Assurez-vous que le bouclier anti-coulure (121) est en place sur le cylindre (101).
5. Lubrifiez et installez les joints (115\*) dans le centre du fourreau (114).
6. Lubrifiez et installez le coussinet (112\*) dans le centre de la butée de vanne (111).
7. Faites glisser la butée de vanne (111), le ressort (113\*) et le fourreau (114) sur la tige de connexion (109).
8. Installez le joint (102\*) et le logement de vanne d'entrée (107). Fixez le logement (107) sur le cylindre (101) à l'aide du collier (123).
9. Installez le piston d'amorçage (108) et la goupille de retenue (116) sur la tige de connexion (109).
10. Faites glisser la tige de piston (117) dans le coupleur. Ensuite, fixez le collier (123) pour maintenir la pompe sur la base du moteur.

# Entretien de la double bille

## Déconnexion de la pompe



1. Retirez la pompe du réservoir de fluide. Faites-la fonctionner afin d'évacuer autant de fluide que possible.
2. Exécutez la [Procédure de décompression](#), page 8 .
3. **Pour les pompes montées sur élévateur :** retirez les trois colliers maintenant la pompe sur le plateau élévateur. Soulevez l'élévateur pour remonter.

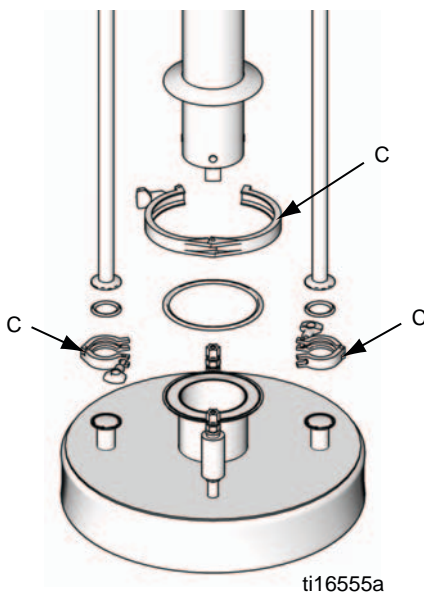


Figure 7 Retirez les colliers.

4. Retirez les flexibles de fluide de la pompe.

5. Détachez le collier (123) maintenant le bas de pompe sur le plateau de la barre d'accouplement (122).
6. Faites glisser la pompe vers le bas pour l'éloigner du moteur pneumatique. Faites basculer la pompe et sortez la tige de piston (117) du coupleur (C). Retirez le joint (102).

**Remarque :** veillez à ne pas rayer la tige de piston.

7. Transportez le bas de pompe jusqu'au banc pour entretien.

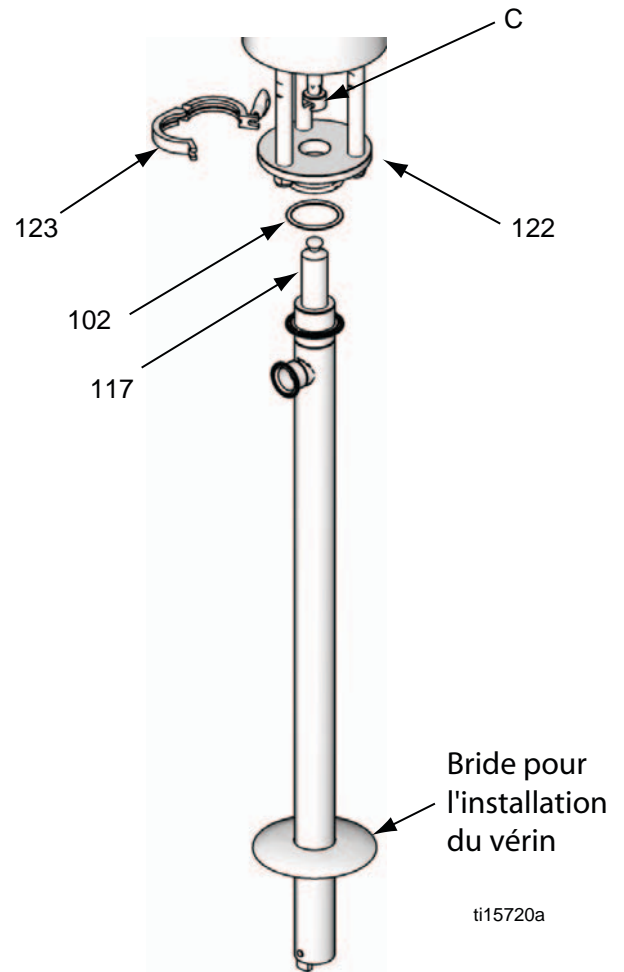


Figure 8 Retirez le bas de pompe.

## Démontage de la pompe

**Remarque :** des kits de réparation de pompe sont disponibles. Achetez le kit séparément. Consultez la liste des pièces pour votre bas de pompe afin de sélectionner le kit adapté à votre bas de pompe. Les pièces du kit sont marquées d'un \*.

1. **Bas de pompe modèles 24G748, 24G749, 24G750, 24G753 et 26A158:** retirez les deux joints toriques/clips de retenue (119) et la goupille de retenue (127) du logement de vanne d'entrée (107). Consultez le schéma des pièces pour les [Modèles de bas de pompe à double bille 24G748, 24G749, 24G753, 24G750 et 26A158, page 19](#).  
**Bas de pompe modèles 24G752 et 24G751 :** retirez le collier (123) et le joint (102) puis retirez l'adaptateur (129). Consultez le schéma des pièces pour les [Modèles de bas de pompe à double bille 24G752 et 24G751, page 21](#).
2. Retirez et démontez l'ensemble de vanne d'entrée. Nettoyez et vérifiez les pièces.
3. Sortez la tige de piston (117) par le bas du cylindre (101). Retirez le boîtier du piston (124) en retirant la goupille de retenue (118) et le joint torique/clip de retenue (119) puis en sortant le piston de la tige de piston. Démontez, nettoyez et vérifiez les pièces.
4. Retirez le logement du presse-étoupe (103) du cylindre (101) et retirez le coussinet (106), le joint (105) et le joint torique (104).
5. Nettoyez et examinez toutes les pièces. Consultez [Nettoyage, page 9](#). Remplacez les pièces si nécessaire.

## Remontage après nettoyage

**Remarque :** toutes les pièces en caoutchouc endommagées **doivent** être remplacées car elles risquent d'héberger des microorganismes pouvant contaminer le fluide.

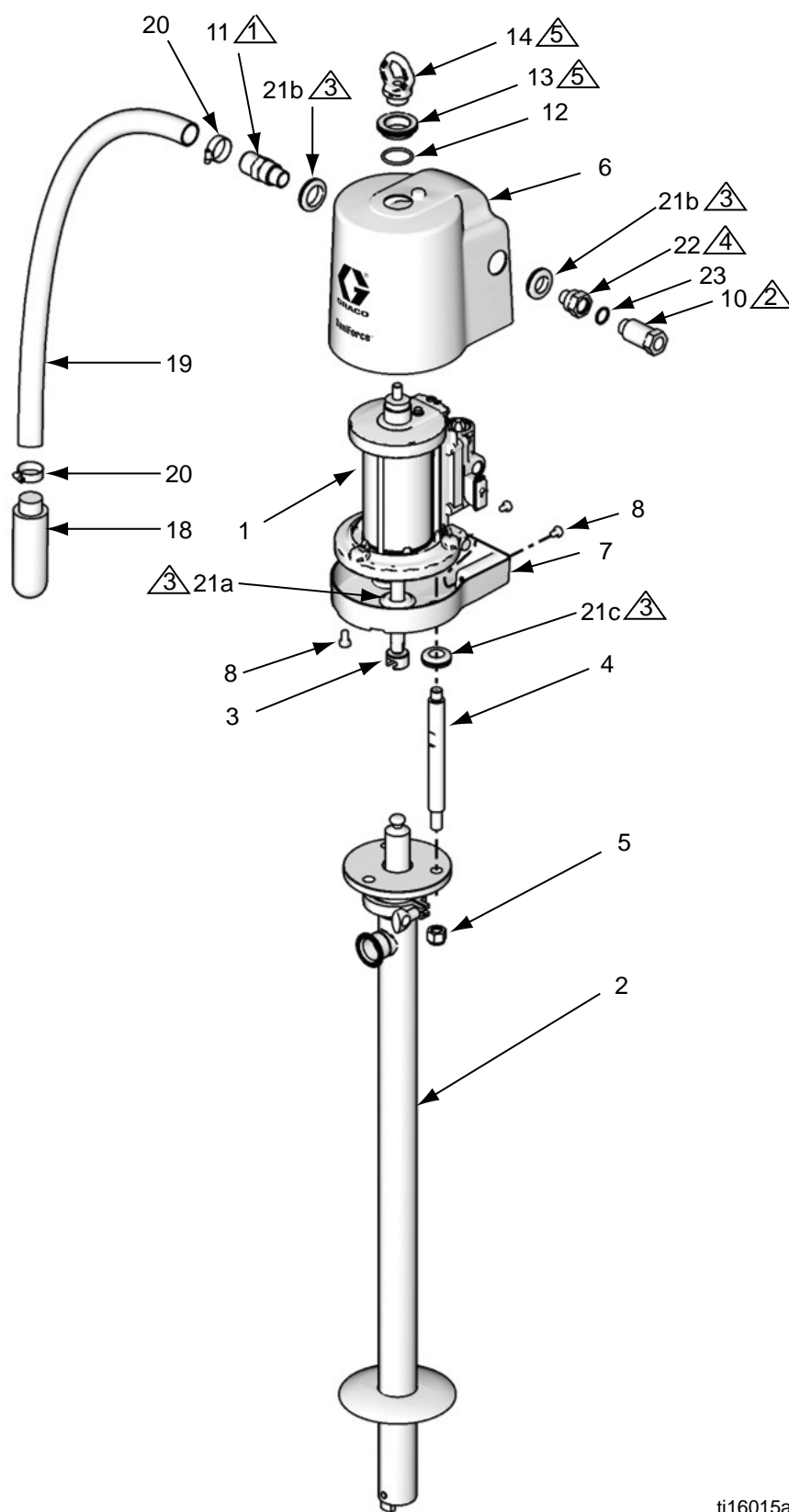
**Remarque :** lubrifiez les joints toriques, les joints de presse-étoupe et les joints de piston à l'aide d'un lubrifiant sanitaire adapté, résistant à l'eau.

1. **Bas de pompe modèles 24G748, 24G749, 24G750 et 24G752 :** lubrifiez et installez le joint de piston (120\*) sur le logement du piston (124).  
**Bas de pompe modèles 24G751, 24G753, et 26A158:** lubrifiez et installez le joint en coupelle du piston (128\*) sur le logement du piston (124). Les lèvres du joint en coupelle doivent être orientées vers le haut. Installez l'entretoise (120\*) en orientant sa lèvre vers le bas.
  2. Placez la bille (110) sur le siège du logement du piston (124). Installez le boîtier dans la tige de piston (117) de sorte que les orifices de chaque pièce soient alignés. Fixez à l'aide de la goupille de retenue (118) et d'un joint torique/clip de retenue (119\*).
  3. Installez le joint en coupelle (105\*) et le coussinet (106\*) de presse-étoupe dans le logement du presse-étoupe (103). Les lèvres du joint en coupelle doivent être orientées vers le bas dans le logement et la lèvre du coussinet doit être orientée vers le haut. Installez le joint torique (104\*) à l'extérieur du logement.
  4. Lubrifiez et installez le logement de presse-étoupe (103) en haut du cylindre (101).
  5. Lubrifiez et faites glisser la tige de piston (117) dans le cylindre (101) de façon à ce qu'elle sorte par le haut.
  6. Installez le joint torique (104\*) sur le logement de vanne d'entrée (107). Placez la bille (125) sur le siège du logement (107) et installez l'axe de la butée à billes (126) dans les orifices en haut du logement.
  7. **Bas de pompe modèles 24G748, 24G749, 24G750, 24G753 et 26A158:** lubrifiez et faites glisser le logement de vanne d'entrée (107) dans le cylindre (101) jusqu'à ce que les orifices en bas du logement s'alignent avec les orifices du cylindre. Fixez à l'aide de la goupille de retenue (118) et de deux joints toriques/clips de retenue (119\*).
- Bas de pompe modèles 24G752 et 24G751 :** lubrifiez et faites glisser vers le haut le logement de vanne d'entrée (107) dans le cylindre (101). Installez le joint (102\*), l'adaptateur (129) et le collier (123).

# Pièces

Modèles complets de pompe

24E836, 24E837, 24E838  
24E839, 24E840, 24F942  
24G739, 24G740, and 25A936



- 1 Appliquer du ruban en PTFE sur les filetages.
- 2 Serrer uniquement à la main.
- 3 Appliquer du lubrifiant sanitaire pour un assemblage facile..
- 4 Appliquer un frein à résistance moyenne (bleu) pour filetage.
- 5 Appliquez la quantité appropriée d'adhésif frein-filet de force moyenne sur l'anneau de levage (14) et l'écrou (13) à chaque installation pour éviter qu'il ne se desserre pendant le fonctionnement. Serrez à un couple de 41-49 N•m (30-36 pi-lb). Ne pas serrer avec une force excessive.

ti16015a

## Pompe complète modèles 24E836, 24E837, 24E838, 24E839, 24E840, 24F942, 24G739, 24G740, et 25A936

Réf.	Pièce	Description	Qté.	Réf.	Pièce	Description	Qté.
1	24G785	MOTEUR, SaniForce ; 89 mm (3,5 po) ; consultez le manuel 3A1211	1	11	16C946	RACCORD, 3/4 npt	1
2		BAS DE POMPE	1	12	165053	JOINT TORIQUE, PTFE	1
	24G747	Utilisé avec la pompe modèle 24G739 ; consultez la page 18		13	16C306	ÉCROU, manuel	1
	24G748	Utilisé avec la pompe modèle 24G740 ; consultez la page 20		14‡	16C009	ANNEAU, levage	1
	24G746	Utilisé avec la pompe modèle 24E836 ; consultez la page 18		15▲	280574	ÉTIQUETTE, avertissement, non illustrée	1
	24G751	Utilisé avec la pompe modèle 24E837 ; consultez la page 22		16‡	102218	COLLIER, commutateur, sortie de fluide ; non visible	1
	24G752	Utilisé avec la pompe modèle 24E838 ; consultez la page 22		17‡		JOINT, sortie de fluide ; non visible	1
	24G753	Utilisé avec la pompe modèle 24E839 ; consultez la page 20			166130	Buna-N, utilisé sur les pompes modèles 24E836, 24E838, 24E840, et 24F942	
	24G749	Utilisé avec la pompe modèle 24E840 ; consultez la page 20			680454	PTFE, utilisé sur les pompes modèles 24E837 et 24E839	
	24G750	Utilisé avec la pompe modèle 24F942 ; consultez la page 20		18‡	512914	SILENCIEUX ; <i>consultez la section Kits</i>	1
	26A158	Utilisé avec la pompe modèle 25A936 ; consultez la page 20		19‡	—	FLEXIBLE, échappement ; <i>consultez la section Kits</i>	1
3	16A938	COUPLEUR	1	20‡	101818	COLLIER, flexible ; <i>consultez la section Kits</i>	2
4	16A947	BARRE D'ACCOUPLLEMENT, 178 mm (7 po.) entre épaulements	3	21	—	ŒILLET ; <i>consultez la section Kits</i>	6
5	102216	ÉCROU, verrouillage, 5/8-11, inox	3	22	16G084	RACCORD, entrée d'air, 1/2 npt	1
6	16G464	BOUCLIER, supérieur ; comprend des œillets (réf. 21)	1	23	166702	JOINT TORIQUE, entrée d'air, buna-n, compris dans la réf. 10	1
7	16G465	BOUCLIER, inférieur ; comprend des fixations (réf. 8) et des œillets (réf. 21)	1				
8	118134	VIS, bouchon ; M8 x 1,25, inox	4				
10	24G862	RACCORD, entrée d'air, 1/2 npt, comprends la réf. 23	1				

▲ Les étiquettes, plaques et cartes de danger et d'avertissement de remplacement sont disponibles gratuitement.

‡ Utilisé avec les modèles 24E836, 24E837, 24E838, 24E839, 24E840, 24F942, et 25A936 uniquement. Ces pièces ne sont pas utilisées avec les modèles 24G739 et 24G740.

## Kits

### Kit de silencieux 16G390

Réf.	Pièce	Description	Qté.
18	512914	SILENCIEUX, polyéthylène	2

### Kit d'ensemble d'échappement 16G389

Réf.	Pièce	Description	Qté.
18	512914	SILENCIEUX, polyéthylène	1
19	—	FLEXIBLE, échappement, 1,8 m (6 pi.)	1
20	101818	COLLIER, flexible	2

### Kit d'œillet 16G628

Réf.	Pièce	Description	Qté.
21a*	—	ŒILLET, tige de piston de moteur pneumatique	1
21b	—	ŒILLET, raccord d'air	2
21c	—	ŒILLET, barre d'accouplement	3

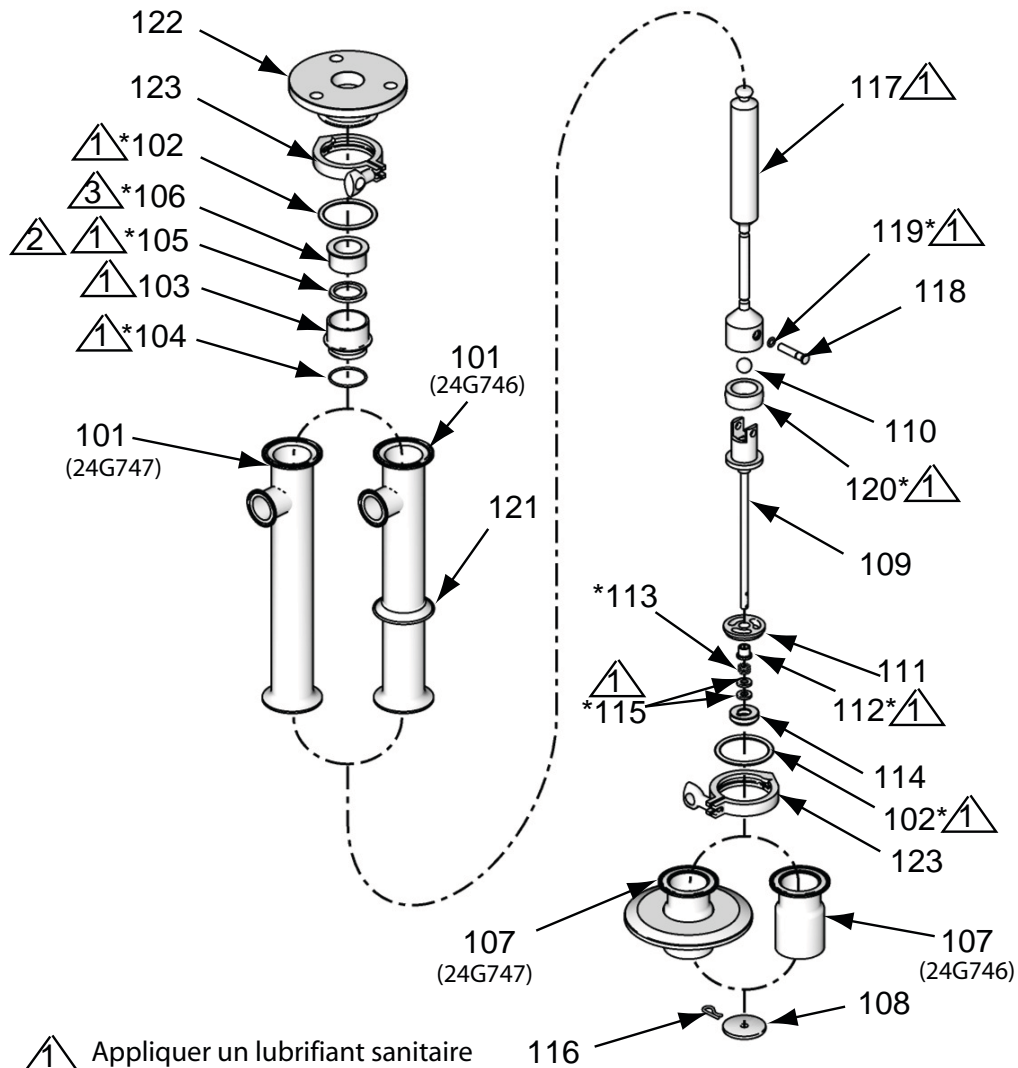
\* Commander un kit 16H925 pour 3 œillets de tige de piston.

### Kit 16G432 de fixation du bouclier

Réf.	Pièce	Description	Qté.
8	118134	VIS, capuchon, M8 x 1,25, inox	4



# Modèles de bas de pompe à piston d'amorçage 24G747 et 24G746



- ⚠ Appliquer un lubrifiant sanitaire et résistant à l'eau adéquat.
- ⚠ Les lèvres du joint de presse-étoupe doivent être orientées vers le BAS.
- ⚠ Les lèvres du coussinet doivent être orientées vers le HAUT.

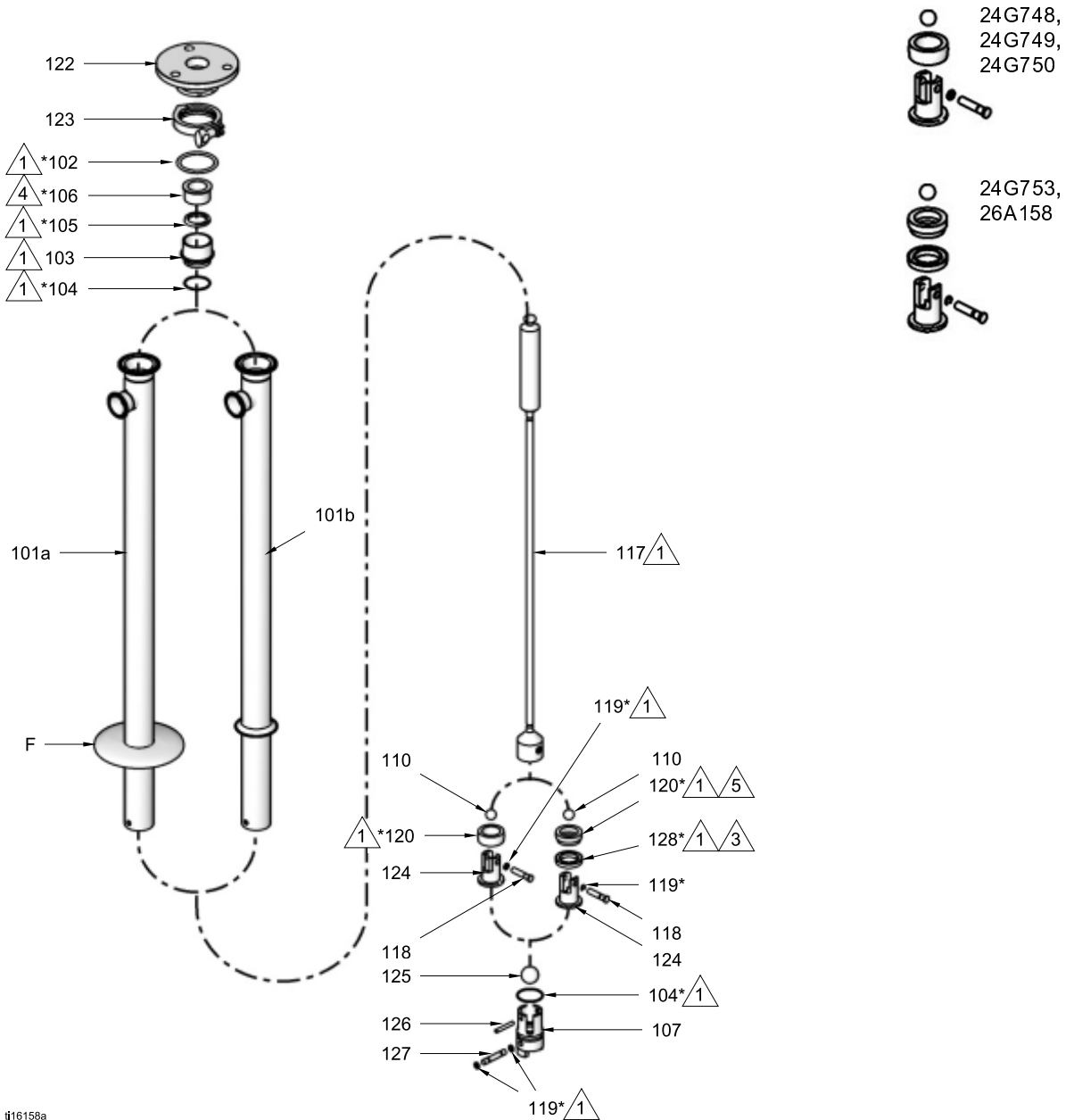
ti16157a

## Modèles de bas de pompe à piston d'amorçage 24G747 et 24G746

Réf.	Pièce	Description	Qté.	Réf.	Pièce	Description	Qté.
101	902980	CYLINDRE, pompe	1	114	604018	FOURREAU, vanne d'entrée	1
102*	166117	JOINT, 64 mm (2 1/2 po.), buna-n	2	115*	603778	JOINT, vanne d'entrée, néoprène	2
103	180918	BOÎTIER, presse-étoupe	1	116	604008	AXE, retenue, piston d'amorçage	1
104*	166119	JOINT TORIQUE, buna-n	1	117	902983	TIGE, piston	1
105*	180238	JOINT EN V, buna-n	1	118	169845	AXE, retenue	1
106*	180919	COUSSINET, manchon	1	119*	167972	JOINT TORIQUE	1
107		BOÎTIER, vanne d'entrée	1	120*	167971	JOINT, piston, néoprène	1
	16C193	Modèle 24G747		121	166129	BOUCLIER, coulure ; modèle 24G746 uniquement	1
	195213	Modèle 24G746		122	16A945	PLATEAU, barre d'accouplement	1
108	195214	PISTON, amorçage	1	123	620223	COLLIER, 64 mm (2 1/2 po.)	2
109	16C195	TIGE, connexion	1	130	172687	ÉTIQUETTE, Instructions, non visible	1
110	103462	BILLE, 19 mm (3/4 po.), acier inox	1				
111	195215	BUTÉE, vanne d'entrée	1				
112*	604016	COUSSINET, piston d'amorçage	1				
113*	501095	RESSORT, clapet à bille	1				

\* Pièces comprises dans le kit de réparation 24G550.

# Modèles de bas de pompe à double bille 24G748, 24G749, 24G753, 24G750 et 26A158



F Bride pour l'installation du vérin

- ⚠ Appliquer un lubrifiant sanitaire et résistant à l'eau adéquat.
- ⚠ Les lèvres du joint de presse-étoupe/du joint en coupelle doivent être orientées vers le BAS.
- ⚠ Les lèvres du joint en coupelle du piston doivent être orientées vers le HAUT.
- ⚠ Les lèvres du coussinet doivent être orientées vers le HAUT.
- ⚠ Les lèvres de l'entretoise doivent être orientées vers le BAS.

## Bas de pompe à double bille modèles 24G748, 24G749 et 24G750

Réf.	Pièce	Description	Qté
101		CYLINDRE, pompe	1
101a	16G481	Modèle 24G748	
101b	207551	Modèle 24G749	
101b	16G482	Modèle 24G750	
102*	166117	JOINT, 65 mm (2,5 po.), buna-n	1
103	180918	BOÎTIER, presse- étoupe	1
104*	166119	JOINT, joint torique ; buna-n	2
105*	180238	JOINT EN V, buna-n	1
106*	180919	COUSSINET, manchon	1
107	167970	BOÎTIER, vanne d'entrée	1
110	103462	BILLE, 19 mm (3/4 po.), acier inox	1
117		TIGE, piston	1
	207552	Modèles 24G748 et 24G749	
	16F986	Modèle 24G750	
118	169845	AXE, retenue, logement de piston	1
119*	167972	JOINT TORIQUE	3
120*	167971	JOINT, piston, néoprène	1
121	166129	BOUCLIER, coulure ; modèles 24G749 et 24G750 uniquement	1
122	16A945	PLATEAU, barre d'accouplement	1
123	620223	COLLIER, 64 mm (2,5 po.)	1
124	169846	BOÎTIER, piston	1
125	103869	BILLE, coussinet, 32 mm (1 1/4 po.), acier inox	1
126	169626	AXE, butée à billes ; droit, sans tête	1
127	167968	AXE, retenue, vanne d'entrée	1
130	172687	ÉTIQUETTE, instructions, non visible	1

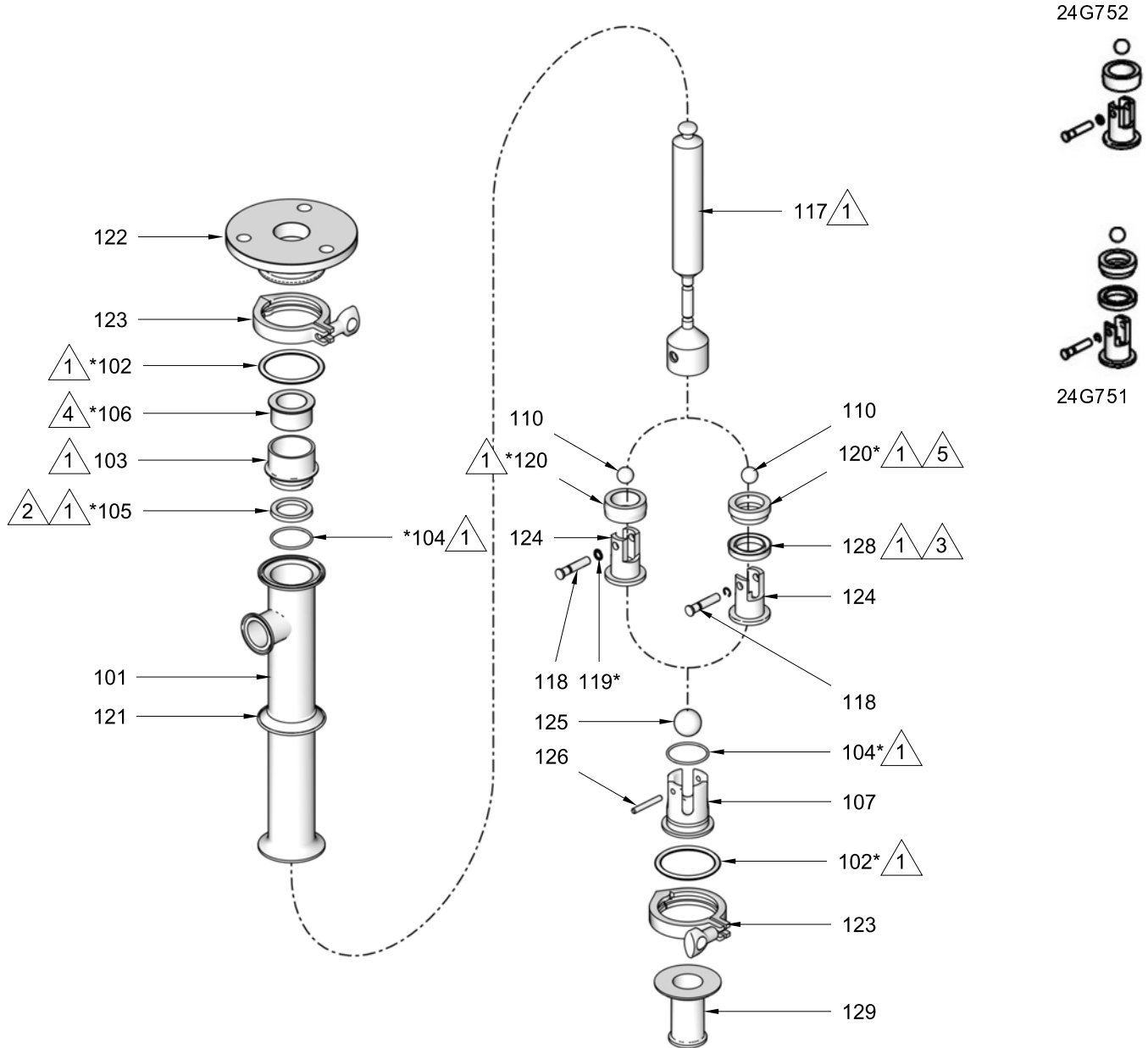
\* Pièces comprises dans le kit de réparation  
24G546.

## Bas de pompe à double bille Modèles 24G753 et 26A158

Réf.	Pièce	Description	Qté
101		CYLINDRE, pompe	1
	101b 207551	Modèle 24G753	
	101b 16G482	Modèle 26A158	
102*	502598	JOINT, dia. de 65 mm (2,5 po.), PTFE	1
103	180918	BOÎTIER, presse- étoupe	1
104*	164846	JOINT, joint torique ; PTFE	2
105*	605753	JOINT EN COUPELLE, PTFE	1
106*	605752	COUSSINET, douille ; PTFE	1
107	167970	BOÎTIER, vanne d'entrée	1
110	103462	BILLE, 19 mm (3/4 po.), acier inox	1
117		TIGE, piston	1
	207552	Modèle 24G753	
	16F986	Modèle 26A158	
118	17F349	AXE, retenue, logement de piston	1
119*	551008	BAGUE DE RETENUE, inox	3
120*	605756	ENTRETOISE, PTFE	1
121	166129	BOUCLIER, coulure ; modèle 24G753 uniquement	1
122	16A945	PLATEAU, barre d'accouplement	1
123	620223	COLLIER, 64 mm (2,5 po.)	1
124	605837	BOÎTIER, piston	1
125	103869	BILLE, coussinet, 32 mm (1 1/4 po.), acier inox	1
126	169626	AXE, butée à billes ; droit, sans tête	1
127	625916	AXE, retenue, vanne d'entrée	1
128*	605754	JOINT EN COUPELLE, piston, PTFE	1
130	172687	ÉTIQUETTE, instructions, non visible	1

\* Pièces comprises dans le kit de réparation  
24G547.

# Modèles de bas de pompe à double bille 24G752 et 24G751



ti16160a

- △ Appliquer un lubrifiant sanitaire et résistant à l'eau adéquat.
- △ Les lèvres du joint de presse-étoupe/du joint en coupelle doivent être orientées vers le BAS.
- △ Les lèvres du joint en coupelle du piston doivent être orientées vers le HAUT.
- △ Les lèvres du coussinet doivent être orientées vers le HAUT.
- △ Les lèvres de l'entretoise doivent être orientées vers le BAS.

## Bas de pompe à double bille modèle 24G752

Réf.	Pièce	Description	Qté
101	902980	CYLINDRE, pompe	1
102*	166117	JOINT, 63,5 mm (2,5 po.), buna-n	2
103	180918	BOÎTIER, presse-étoupe	1
104*	166119	JOINT TORIQUE ; buna-n	2
105*	178140	JOINT EN COUPELLE, UHMWPE	1
106*	623059	COUSSINET, manchon	1
107	902979	BOÎTIER, vanne d'entrée	1
110	103462	BILLE, 19 mm (3/4 po.), acier inox	1
117	902981	TIGE, piston	1
118	169845	AXE, retenue, logement de piston	1
119*	167972	JOINT TORIQUE	1
120	622142	JOINT, piston, UHMWPE	1
121	166129	BOUCLIER, coulure	1
122	16A945	PLATEAU, barre d'accouplement	1
123	620223	COLLIER, 64 mm (2,5 po.)	2
124	169846	BOÎTIER, piston	1
125	103869	BILLE, coussinet, 32 mm (1,25 po.), acier inox	1
126	169626	AXE, butée à billes ; droit sans tête	1
129	511192	ADAPTATEUR, virole	1
130	172687	ÉTIQUETTE, instructions, non visible	1

\* Pièces comprises dans le kit de réparation 24G548.

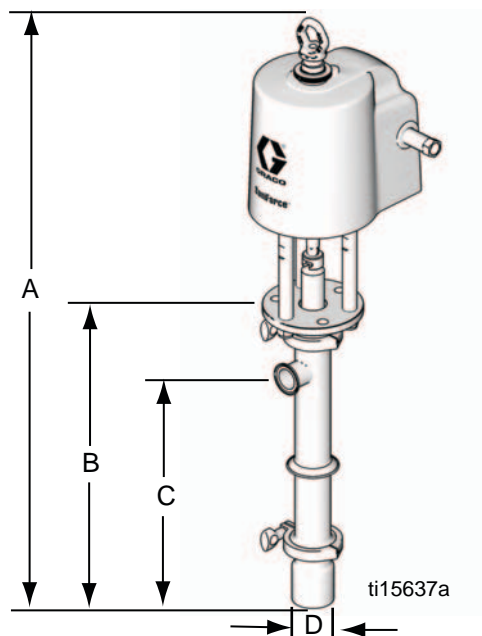
## Bas de pompe à double bille modèle 24G751

Réf.	Pièce	Description	Qté
101	902980	CYLINDRE, pompe	1
102*	502598	JOINT, 64 mm (2,5 po.), PTFE	2
103	180918	BOÎTIER, presse-étoupe	1
104*	166119	JOINT TORIQUE ; PTFE	2
105*	605753	JOINT EN COUPELLE . PTFE	1
106*	623059	COUSSINET, manchon	1
107	902979	BOÎTIER, vanne d'entrée	1
110	103462	BILLE, 19 mm (3/4 po.), acier inox	1
117	902981	TIGE, piston	1
118	17F349	AXE, retenue, logement de piston	1
119*	551008	BAGUE DE RETENUE, inox	1
120	605756	ENTRETOISE, PTFE	1
121	166129	BOUCLIER, coulure	1
122	16A945	PLATEAU, barre d'accouplement	1
123	620223	COLLIER, 64 mm (2,5 po.)	2
124	605837	BOÎTIER, piston	1
125	103869	BILLE, coussinet, 32 mm (1,25 po.), acier inox	1
126	169626	AXE, butée à billes ; droit sans tête	1
128*	605754	JOINT EN COUPELLE, piston, PTFE ; modèle 24G751 uniquement	1
129	511192	ADAPTATEUR, virole	1
130	172687	ÉTIQUETTE, instructions, non visible	1

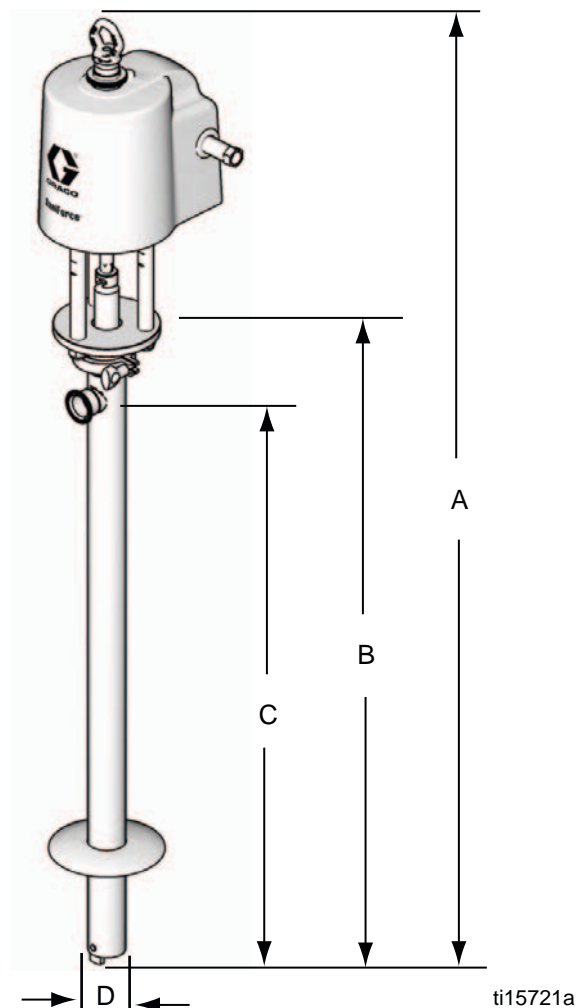
\* Pièces comprises dans le kit de réparation 24G549.

# Dimensions du produit

Longueur du tube



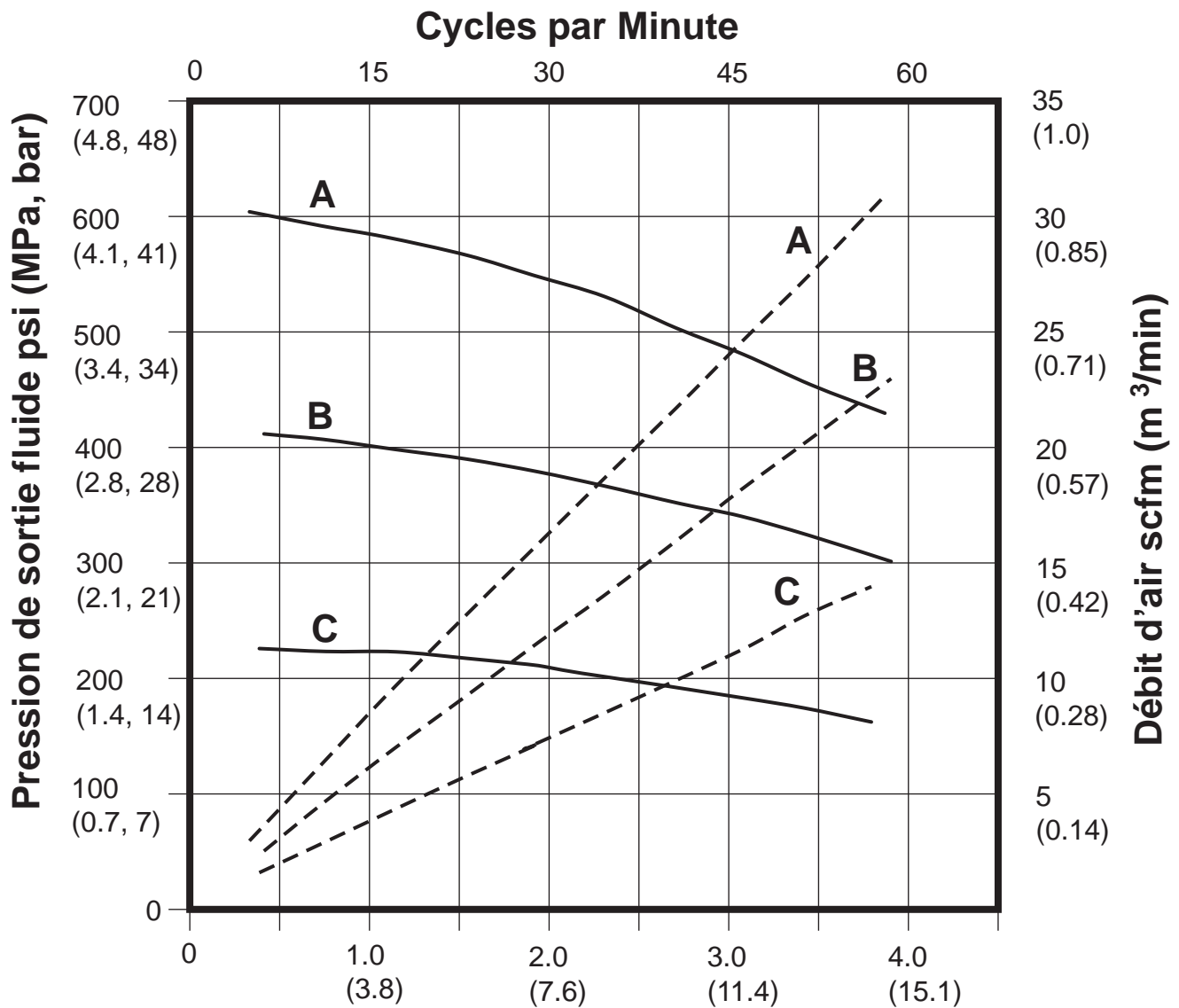
Longueur du tambour et de la benne



Modèle	Poids kg (lb)	Type de pompe	A cm (in.)	B cm (in.)	C cm (in.)	D cm (in.)
24E836 24G739	34 (15) 35 (16)	Piston d'amorçage, court	102 (40,1)*	52 (20,6)*	41 (16,0)*	6,4 (2,5)
24E837 24E838	37 (17) 29 (13)	Double bille, courte	100 (39,2)	50 (19,7)	38 (15,1)	5,1 (2,0)
24G740 24E839 24E840	38 (17) 37 (17) 37 (17)	Double bille, longueur de tambour	154 (60,5)	104 (41,0)	92 (36,4)	5,1 (2,0)
24F942 25A936	40 (18)	Double bille, longueur de conteneur	185 (73,0)	136 (53,5)	124 (48,9)	5,1 (2,0)

\* Ajoutez 6,3 cm (2,5 po.) pour les modèles avec piston d'amorçage afin de permettre l'extension complète de la tige de ce dernier.

# Diagramme des performances



Débit du produit gpm (lpm) testé avec huile de poids n° 10

A = 100 psi (0.7 MPa, 7 bar)  
 B = 70 psi (0.5 MPa, 5 bar)  
 C = 40 psi (0.3 MPa, 3 bar)  
 — = Débit du produit  
 - - - = Consommation d'air



## Données techniques

Pression maximale de service produit	44,8 bars (4,5 MPa, 650 psi)
Pression d'entrée d'air maximum	6,9 bars (0,7 MPa, 100 psi)
Vitesse de pompe maximum recommandée	60 cycles/min, distribution de 15 litres/min (4 gpm)
Taille maximum des solides pompables	3,2 mm (1/8 po.)
Consommation d'air	<i>Consultez le diagramme des performances</i>
Cycles de pompe par gallon (3,8 litres)	13,3
Rapport	6:1
Température maximum du fluide	121 °C (250 °F)
Température ambiante maximum (moteur pneumatique)	49 °C (120 °F)
Entrée d'air	1/2 npt (f)
Échappement d'air	3/4 npt (m)
Type d'entrée de fluide	
24E836	Piston d'amorçage de 5,8 cm (2,3 po.)
24E837, 24E838	Collier de 6,3 cm (2,5 po.)
24E839 et 24E840	Rainuré de 3,6 cm (1,44 po.)
24G739	Piston d'amorçage de 5,8 cm (2,3 po.) avec bride pour collier de 15,2 cm (6 po.)
24G740, 24F942, 25A936	Rainuré de 3,6 cm (1,44 po.) avec bride pour collier de 15,2 cm (6 po.)
Sortie de fluide	Tri-clamp® de 3,8 cm (1-1/2 po.)
Poids	Voir <b>Dimensions</b> , page 25
Pièces humidifiées	Acier inox 316, Buna-N, polychloroprène, nitrile, nylon, UHMWPE. Certains modèles comprennent des joints en PTFE.
Niveau sonore	
Puissance sonore*	78,5 dBA
Pression sonore**	71,6 dBA

\* Puissance sonore à 4,8 bars (0,48 MPa, 70 psi), 20 cpm. Puissance sonore mesurée selon la norme ISO 9614-2.

\*\* Pression sonore testée à 1 m (3,28 pieds) de l'équipement.

# Garantie standard de Graco

Graco garantit que tout le matériel mentionné dans le présent document, fabriqué par Graco et portant son nom est exempt de défaut de matériel et de fabrication à la date de la vente à l'acheteur et utilisateur initial. Sauf garantie spéciale, élargie ou limitée, publiée par Graco, Graco réparera ou remplacera, pendant une période de douze mois à compter de la date de la vente, toute pièce de l'équipement jugée défectueuse par Graco. Cette garantie s'applique uniquement si l'équipement est installé, utilisé et entretenu conformément aux recommandations écrites de Graco.

Cette garantie ne couvre pas, et Graco n'en sera pas tenu pour responsable, une usure et une détérioration générales ou tout autre dysfonctionnement, dommage ou usure à la suite d'une mauvaise installation, d'une mauvaise application ou utilisation, d'une abrasion, d'une corrosion, d'un entretien inapproprié ou incorrect, d'une négligence, d'un accident, d'une modification ou d'une substitution par des pièces ou composants qui ne portent pas la marque Graco. Graco ne sera également pas tenu pour responsable en cas de mauvais fonctionnement, dommage ou usure dus à l'incompatibilité de l'équipement Graco avec des structures, accessoires, équipements ou matériaux non fournis par Graco ou dus à une mauvaise conception, fabrication, installation, utilisation ou un mauvais entretien desdits structures, accessoires, équipements ou matériaux non fournis par Graco.

Cette garantie sera appliquée à condition que l'équipement objet de la réclamation soit retourné en port payé à un distributeur agréé de Graco pour une vérification du défaut signalé. Si le défaut est reconnu, Graco réparera ou remplacera gratuitement toutes les pièces défectueuses. L'équipement sera renvoyé à l'acheteur original en port payé. Si l'inspection de l'équipement ne révèle aucun défaut matériel ou de fabrication, les réparations seront effectuées à un coût raisonnable pouvant inclure le coût des pièces, de la main-d'œuvre et du transport.

**CETTE GARANTIE EST UNE GARANTIE EXCLUSIVE ET REMPLACE TOUTE AUTRE GARANTIE, EXPRESSE OU IMPLICITE, COMPRENANT, MAIS SANS S'Y LIMITER, UNE GARANTIE MARCHANDE OU UNE GARANTIE DE FINALITÉ PARTICULIÈRE.**

La seule obligation de Graco et la seule voie de recours de l'acheteur pour toute violation de la garantie seront telles que définies ci-dessus. L'acheteur convient qu'aucun autre recours (pour, la liste n'ayant aucun caractère exhaustif, dommages indirects ou consécutifs de manque à gagner, perte de marché, dommages corporels ou matériels ou tout autre dommage indirect ou consécutif) ne sera possible. Toute action faisant appel à la garantie doit être intentée dans les deux (2) ans à compter de la date de vente.

**GRACO NE GARANTIT PAS ET REFUSE TOUTE GARANTIE IMPLICITE DE QUALITÉ MARCHANDE ET D'ADÉQUATION À UN USAGE PARTICULIER EN RAPPORT AVEC LES ACCESSOIRES, ÉQUIPEMENTS, MATÉRIAUX OU COMPOSANTS VENDUS MAIS NON FABRIQUÉS PAR GRACO.** Ces articles vendus, mais non fabriqués par Graco (tels que les moteurs électriques, commutateurs, flexibles, etc.) sont couverts par la garantie, s'il en existe une, de leur fabricant. Graco fournira à l'acheteur une assistance raisonnable pour toute réclamation faisant appel à ces garanties.

En aucun cas, Graco ne sera tenu pour responsable de dommages indirects, particuliers ou consécutifs résultant de la fourniture par Graco de l'équipement ci-dessous ou de garniture, de la performance, ou de l'utilisation de produits ou d'autres biens vendus au titre des présentes, que ce soit en raison d'une violation contractuelle, violation de la garantie, négligence de Graco, ou autre.

## FOR GRACO CANADA CUSTOMERS

The Parties acknowledge that they have required that the present document, as well as all documents, notices and legal proceedings entered into, given or instituted pursuant hereto or relating directly or indirectly hereto, be drawn up in English. Les parties reconnaissent avoir convenu que la rédaction du présente document sera en Anglais, ainsi que tous documents, avis et procédures judiciaires exécutés, donnés ou intentés, à la suite de ou en rapport, directement ou indirectement, avec les procédures concernées.

## Informations Graco

Pour en savoir plus sur les derniers produits de Graco, consultez le site [www.graco.com](http://www.graco.com).

Pour avoir toutes les informations concernant les brevets, consultez la page [www.graco.com/patents](http://www.graco.com/patents).

Pour commander : contactez votre distributeur Graco ou téléphonez pour trouver votre distributeur le plus proche.

Téléphone : 1 612 623-6921 ou numéro vert : 1 800 328-0211 Fax : 1 612 378-3505

Tous les textes et illustrations contenus dans ce document reflètent les dernières informations disponibles concernant le produit au moment de la publication.

Graco se réserve le droit de procéder à des modifications à tout moment et sans préavis.  
Traduction des instructions originales. This manual contains French. MM 3A0733

Siège social de Graco : Minneapolis  
Bureaux à l'étranger : Belgique, Chine, Japon, Corée

GRACO INC. AND SUBSIDIARIES • P.O. BOX 1441 • MINNEAPOLIS MN 55440-1441 • USA  
Copyright 2014, Graco Inc. Tous les sites de fabrication de Graco sont certifiés ISO 9001.

[www.graco.com](http://www.graco.com)  
Révision P, Septembre 2018