

Doseur électronique PD2K ProMix®

334067K

FR

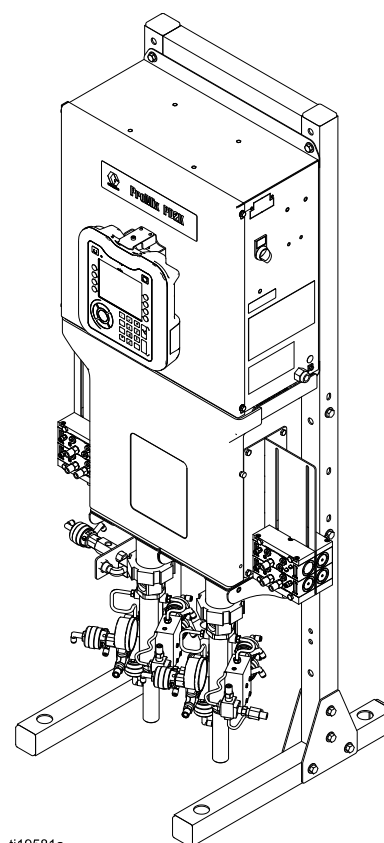
Doseur électronique à déplacement positif pour une configuration rapide de produits à deux composants. Système manuel doté du module d'affichage avancé (ADM). Pour un usage professionnel uniquement.



Consignes de sécurité importantes

Veillez lire tous les avertissements et instructions de ce manuel. Conserver ces instructions.

Consulter la page 3 pour connaître les références des modèles et les informations concernant les homologations.



ti19581a

Contents

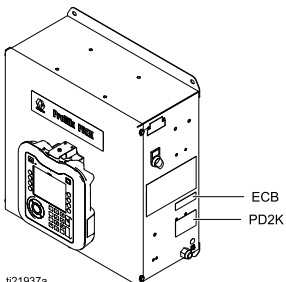
Manuels afférents	2	Installez le boîtier de commandes	29
Modèles	3	Alimentation en air	30
Avertissements	6	Alimentation en produit	32
Informations importantes concernant les isocyanates (ISO).....	9	Exigences de matière de fluide	32
Informations importantes concernant les catalyseurs acides	11	Branchements à couleur unique	33
Conditions pour les catalyseurs acides	11	Raccordements liés au changement de couleur.....	33
Sensibilité à l'humidité des catalyseurs acides	12	Raccords de solvant.....	33
Schéma des commandes du système 16P577	13	Kit de coupelle de TSL	34
Configuration du système.....	15	Alternative pour le liquide d'étanchéité pour presse-étoupe (TSL) dans la tuyauterie pour les pompes PD2K à catalyseur d'ISO sensibles à l'humidité/très réactives.....	36
1. Sélection d'un modèle de base	15	Accessoire de débitmètre de solvant.....	38
2. Sélection des flexibles	20	Accessoire de la colonne témoin.....	38
3. Sélection de l'option de mélange	22	Kit de raccord rapide pour flexible d'air électrostatique 24S004	38
4. Sélection d'un pistolet pulvérisateur	22	Alimentation électrique	39
5. Sélection de kits de module de commande de changement de couleur et de catalyseur	23	Configuration électrique requise	39
6. Sélection de kits de collecteur de changement de couleur et de catalyseur	24	Raccordements électriques	39
7. Sélection des kits d'extension de pompe	26	Mise à la terre	40
8. Sélection des options de communication	26	Schémas électriques.....	43
9. Kit d'outils accessoires	26	Modèles standard (MC1000, MC2000, MC3000, MC4000)	43
Informations générales.....	27	Modèles à deux panneaux (MC1002, MC2002, MC3002, MC4002)	49
Emplacement	27	Modules et câbles en option	55
Installer le module d'affichage.....	28	Dimensions	57
		Données techniques	58

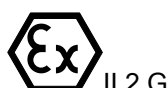
Manuels afférents

Réf. du manuel	Description
3A2800	Manuel de réparation/pièces de rechange du doseur PD2K, systèmes manuels
332562	Manuel d'utilisation du doseur PD2K, systèmes manuels
3A4186	Manuel d'utilisation du doseur PD2K à deux panneaux, systèmes manuels
3A2801	Manuel d'instructions/pièces de rechange du collecteur mélangeur
332339	Manuel de réparation/pièces de rechange de la pompe
332454	Manuel de réparation/pièces de rechange de vanne de changement de couleur
332455	Manuel d'instructions/pièces de rechange des kits de changement de couleur
333282	Manuel d'instructions/pièces de rechange des kits de changement de couleur
332456	Manuel d'instructions/pièces de rechange des kits des pompes n° 3 et 4
334512	Manuel d'instructions/pièces de rechange des kits d'extension de pompe PD1K
3A4497	Manuel d'instructions du kit de boîtier des commandes pneumatiques


Modèles

Consulter les Fig. 1-7 pour les étiquettes d'identification de composant, y compris les informations d'homologation et la certification.



Référence	Série	Pression d'air de service maximale	Pression de service maximale du produit	Emplacement des étiquettes de l'unité PD2K et du boîtier de commandes électriques (ECB)
MC0500 MC0502	A	0,7 MPa (7,0 bars, 100 psi)	Avec des pompes basse pression : 2,068 MPa (20,68 bars, 300 psi)	 <p>ECB PD2K</p> <p>ti21937a</p>
			Avec des pompes haute pression : 10,34 MPa (103,4 bars, 1500 psi)	
MC1000 MC1002	A	0,7 MPa (7,0 bars, 100 psi)	2,068 MPa (20,68 bars, 300 psi)	
Matériau à base d'acide MC3000 MC3002				
MC2000 MC2002	A	0,7 MPa (7,0 bars, 100 psi)	10,34 MPa (103,4 bars, 1500 psi)	
Matériau à base d'acide MC4000 M4002				




**ProMix® PD2K/PD1K
Electronic Proportioner**

 **CE** 0359

II 2 G
Ex ia IIA T3
FM13 ATEX 0026
IECEX FMG 13.0011

 APPROVED

FM16US0241
FM16CA0129
Intrinsically safe
equipment for Class I,
Div 1, Group D, T3
Ta = 2°C to 50°C

Intrinsically Safe (IS) System. Install per IS Control Drawing No. 16P577. Control Box IS Associated Apparatus for use in non hazardous location, with IS Connection to color change and booth control modules Apparatus for use in:
Class I, Division 1, Group D T3
Hazardous Locations

Read Instruction Manual
Warning: Substitution of components may impair intrinsic safety.

MAX AIR WPR

.7	7	100
MPa	bar	PSI

MAX FLUID WPR

2.068	20.68	300
MPa	bar	PSI

MAX TEMP 50°C (122°F)

Artwork No. 294021 Rev. F

PART NO.	SERIES	SERIAL

MFG. YR.


 **GRACO INC.**
P.O. Box 1441
Minneapolis, MN
55440 U.S.A.

Figure 1 Étiquette d'identification des modèles MC1000, MC1002, MC3000 et MC3002 (basse pression)

Suite page suivante.

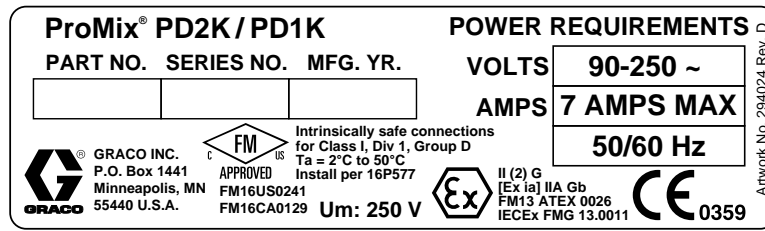


Figure 2 Étiquette d'identification du boîtier de réglages 24M672 et 26A188

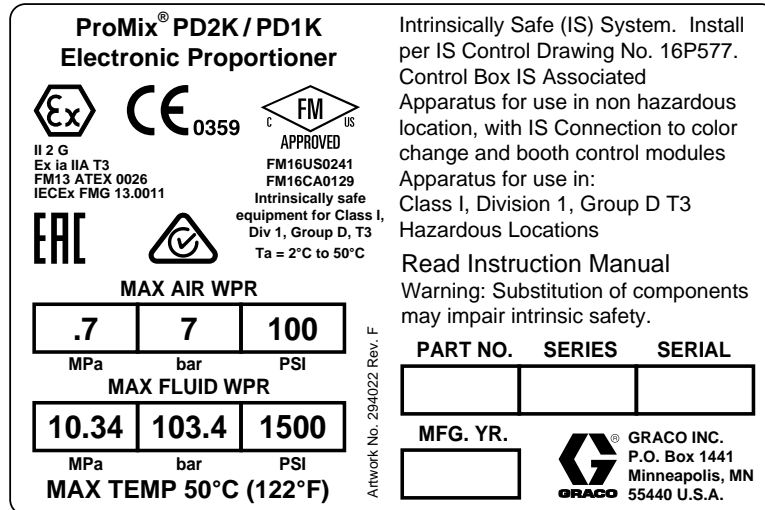


Figure 3 Étiquette d'identification des modèles MC2000, MC2002, MC4000 et MC4002 (haute pression)

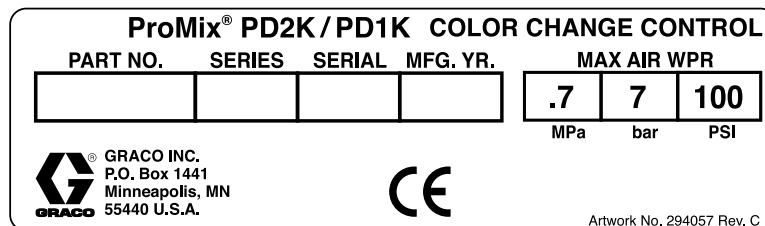


Figure 4 Étiquette d'identification de contrôle de changement de couleur sans sécurité intrinsèque (accessoire)

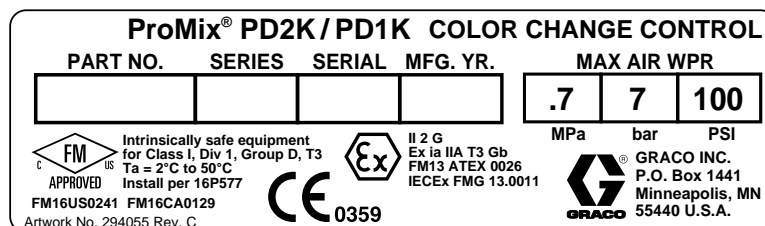


Figure 5 Étiquette d'identification de contrôle de changement de couleur à sécurité intrinsèque (accessoire)

Suite page suivante.

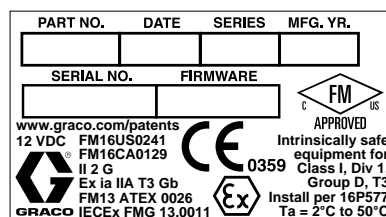


Figure 6 Étiquette d'identification du boîtier de commandes

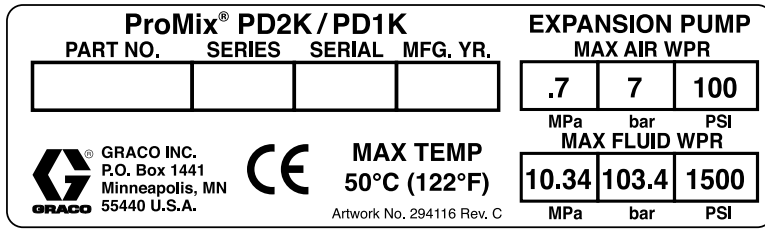




Figure 7 Étiquette d'identification de kit d'extension de pompe (accessoire)

Avertissements

Les avertissements suivants s'appliquent aux opérations de configuration, d'utilisation, de mise à la terre, de maintenance et de réparation de l'équipement. Le symbole en forme point d'exclamation indique un avertissement général, tandis que les symboles de danger attirent l'attention de l'utilisateur sur les risques particuliers de certaines procédures. Lorsque ces symboles apparaissent dans le texte du présent manuel, ou sur les étiquettes d'avertissement, se reporter à ces avertissements. Les symboles de danger et avertissements spécifiques au produit qui ne sont pas mentionnés dans cette section pourront, le cas échéant, apparaître dans le texte du présent manuel.

 <h2 style="margin: 0;">AVERTISSEMENT</h2>	
   	<p>RISQUE D'INCENDIE ET D'EXPLOSION</p> <p>Les vapeurs inflammables, telles que les vapeurs de solvant et de peinture, dans la zone de travail peuvent s'enflammer ou exploser. La circulation de la peinture ou du solvant dans l'appareil peut produire de l'électricité statique et des étincelles. Afin d'éviter les risques d'incendie ou d'explosion :</p> <ul style="list-style-type: none"> • Utiliser l'équipement uniquement dans des locaux bien aérés. • Supprimer toutes les sources potentielles d'incendie, telles que les flammes pilotes, cigarettes, torches électriques portables et bâches en plastique (risque de décharge d'électricité statique). • Mettre à la terre tous les équipements présents dans la zone de travail Voir les instructions de mise à la terre. • Ne jamais pulvériser ou rincer du solvant sous haute pression. • Veiller à ce que la zone de travail soit toujours propre, exempte de déchets, solvants, chiffons et essence. • En présence de vapeurs inflammables, ne pas raccorder/débrancher des cordons d'alimentation électrique, ne pas allumer/éteindre des interrupteurs électriques ou des lampes. • Utiliser uniquement des tuyaux mis à la terre. • Lors de la pulvérisation dans un seau, bien tenir le pistolet contre la paroi du seau. N'utiliser en aucun cas de revêtements pour seaux, sauf s'ils sont antistatiques ou conducteurs. • Arrêtez immédiatement le système en cas d'étincelle d'électricité statique ou en cas de décharge électrique. Laissez l'équipement à l'arrêt tant que vous n'avez pas identifié la cause du problème et y avez remédié. • Un extincteur opérationnel doit être disponible dans la zone de travail.
 	<p>RISQUE DE DÉCHARGE ÉLECTRIQUE</p> <p>Cet équipement doit être mis à la terre. Une mauvaise mise à la terre, une mauvaise configuration ou une mauvaise utilisation du système peut provoquer une décharge électrique.</p> <ul style="list-style-type: none"> • Couper le courant au niveau de l'interrupteur principal avant de débrancher un câble ou de faire un entretien ou une installation sur l'équipement. • Raccorder uniquement à une source d'alimentation électrique reliée à la terre. • Tout le câblage électrique doit être effectué par un électricien qualifié et doit répondre à l'ensemble des réglementations locales en vigueur.



AVERTISSEMENT



SÉCURITÉ INTRINSÈQUE

Un équipement à sécurité intrinsèque qui serait mal installé ou relié à d'autres équipements qui ne seraient pas à sécurité intrinsèque peut s'avérer dangereux et provoquer un incendie, une explosion ou une décharge électrique. Respecter les réglementations locales et les consignes de sécurité suivantes.



- Veiller à ce que l'installation soit conforme aux réglementations nationales, régionales et locales en vigueur concernant l'installation d'appareils électriques sur un site à risque de Classe I, Groupe D, Division 1 (Amérique du Nord) ou Classe I, Zones 1 et 2 (Europe), y compris l'ensemble des réglementations locales en matière d'incendies (par exemple, NFPA 33, NEC 500 et 516, OSHA 1910.107, etc.).



- Afin d'éviter les risques d'incendie ou d'explosion :
 - N'installer aucun équipement homologué uniquement pour des zones non dangereuses dans une zone dangereuse. Se reporter à l'étiquette d'identification présente sur l'équipement pour connaître son classement de sécurité intrinsèque.
 - Ne jamais substituer des composants de l'appareil, car cela pourrait affecter sa sécurité intrinsèque.
- Les équipements en contact avec des bornes intrinsèquement sûres doivent être répertoriés dans la catégorie de sécurité intrinsèque. Cela comprend les voltmètres, les ohmmètres, les câbles et branchements. Sortir l'équipement de la zone dangereuse lors d'un dépannage.



RISQUE D'INJECTION SOUS-CUTANÉE

Le liquide sous haute pression s'échappant du pistolet, par une fuite dans un tuyau ou par des pièces brisées peut transpercer la peau. Une telle blessure par injection peut ressembler à une simple coupure, mais il s'agit en fait d'une blessure grave qui peut même nécessiter une amputation. **Consulter immédiatement un médecin pour une intervention chirurgicale.**



- Ne pas pulvériser sans avoir d'abord mis en place le protège-buse et le protège-gâchette.
- Verrouiller la détente à chaque arrêt de la pulvérisation.
- Ne jamais diriger le pistolet sur une personne ou sur une partie du corps.
- Ne jamais placer votre main devant la buse de pulvérisation.
- Ne pas arrêter ou dévier les fuites avec la main, le corps, un gant ou un chiffon.
- Appliquer la **Procédure de décompression** à la fin du cycle de pulvérisation/distribution et avant toute procédure de nettoyage, de vérification ou d'entretien de l'équipement.
- Serrer tous les branchements de produit avant de faire fonctionner l'équipement.
- Vérifier les tuyaux et raccords tous les jours. Immédiatement remplacer les pièces usées ou endommagées.



RISQUES LIÉS AUX PIÈCES EN MOUVEMENT

Les pièces en mouvement risquent de pincer, couper ou sectionner des doigts ou d'autres parties du corps.



- Se tenir à l'écart des pièces en mouvement.
- Ne pas faire fonctionner l'équipement si des écrans de protection ou des couvercles ont été enlevés.
- Un équipement sous pression peut se mettre en marche sans prévenir. Avant de faire une vérification de l'appareil, avant de le déplacer et avant de faire un entretien sur l'appareil, exécuter la **Procédure de décompression** et débrancher toutes les sources d'alimentation électrique.



AVERTISSEMENT



PRODUITS OU VAPEURS TOXIQUES

Les produits ou vapeurs toxiques risquent causer des blessures graves, voire fatales, en cas de projection dans les yeux ou sur la peau, ou en cas d'inhalation ou d'ingestion.



- Lire la fiche technique santé-sécurité (FTSS) pour les instructions de maniement et pour connaître les risques propres aux produits utilisés, y compris les conséquences d'une exposition de longue durée.
- Lors des opérations de pulvérisation, d'entretien de l'équipement et des interventions dans la zone de travail, veillez toujours à bien aérer la zone de travail et à porter des équipements de protection individuelle appropriés. Voir les avertissements dans le chapitre **Équipements de protection individuelle** dans ce manuel.
- Entreposer les produits dangereux dans des récipients homologués et les jeter en observant les recommandations en la matière.



ÉQUIPEMENT DE PROTECTION INDIVIDUELLE

Toujours porter des équipements de protection individuelle appropriés et couvrir toutes les parties du corps (dont la peau) lorsque l'on pulvérise ou effectue un service de maintenance sur l'équipement ou lorsque l'on travaille dans la zone de travail. Les équipements de protection individuelle permettent de réduire les risques de blessures graves, notamment l'exposition à long terme aux produits, l'inhalation de fumées, embruns ou vapeurs toxiques, les réactions allergiques, les brûlures, les lésions oculaires et les pertes d'audition. Ces équipements de protection individuelle comprennent notamment :

- Un masque respiratoire bien adapté (au besoin à adduction d'air), des gants imperméables aux produits chimiques, des vêtements de protection et des protections qui couvrent les pieds, et ce, en fonction des recommandations du fabricant du produit et des règlements locaux.
- Des lunettes de protection et une protection auditive.



RISQUES ASSOCIÉS À UNE MAUVAISE UTILISATION DE L'ÉQUIPEMENT

Toute mauvaise utilisation peut provoquer des blessures graves, voire mortelles.







- Ne pas utiliser l'appareil lorsque l'on est fatigué ou sous l'influence de médicaments, de drogue ou d'alcool.
- Ne pas dépasser la pression de service maximale ni les valeurs limites de température spécifiées pour le composant le plus faible de l'équipement. Voir le chapitre **Données techniques** présent dans tous les manuels des équipements.
- Utiliser des produits et solvants compatibles avec les pièces en contact avec le produit. Voir le chapitre **Données techniques** présent dans tous les manuels des équipements. Lire les avertissements du fabricant de produits et solvants. Pour plus d'informations sur le matériel, demander la fiche signalétique (SDS) au distributeur ou au revendeur.
- Ne pas quitter la zone de travail tant que l'équipement est sous tension ou sous pression.
- Éteindre tous les équipements et exécuter la **procédure de décompression** lorsque ces équipements ne sont pas utilisés.
- Vérifier quotidiennement l'équipement. Réparer ou remplacer immédiatement toute pièce usée ou endommagée, et ce, uniquement par des pièces d'origine du fabricant.
- Ne pas altérer ou modifier l'équipement. Toute altération ou modification peut annuler les homologations et entraîner des risques liés à la sécurité.
- Veiller à ce que tout l'équipement soit adapté et homologué pour l'environnement dans lequel il est utilisé.
- Utiliser l'équipement uniquement aux fins auxquelles il est prévu. Pour plus d'informations, contacter son distributeur.
- Éloigner les tuyaux et câbles électriques des zones de circulation, des bords coupants, des pièces en mouvement et des surfaces chaudes.
- Ne pas tordre ou trop plier les tuyaux, ne pas utiliser les tuyaux pour soulever ou tirer l'équipement.
- Tenir les enfants et animaux à distance de la zone de travail.
- Observer toutes les consignes de sécurité en vigueur.

Informations importantes concernant les isocyanates (ISO)

Les isocyanates (ISO) sont des catalyseurs utilisés dans les matériaux à deux composants.



Conditions concernant l'isocyanate

				
---	---	---	---	--

Les produits de pulvérisation et de distribution contenant des isocyanates engendrent des embruns, des vapeurs et des particules atomisées potentiellement nocives.




- Lire et comprendre les avertissements et la fiche technique santé-sécurité (FTSS) du fabricant du produit pour connaître les risques spécifiques et les précautions à prendre avec les isocyanates.
- L'utilisation des isocyanates implique des procédures potentiellement dangereuses. Ne pas pulvériser avec cet équipement à moins d'y être formé, qualifié, et d'avoir lu et compris les informations contenues dans ce manuel et dans les instructions d'utilisation et la fiche de sécurité du fabricant du produit.
- L'utilisation d'un équipement mal entretenu ou mal réglé peut entraîner un durcissement inapproprié du produit. L'équipement doit être soigneusement entretenu et réglé conformément aux instructions du manuel.
- Afin de prévenir l'inhalation des embruns, vapeurs et particules atomisées d'isocyanates, le port d'une protection respiratoire appropriée est obligatoire pour toute personne se trouvant dans la zone de travail. Toujours porter un masque respiratoire bien adapté, au besoin à adduction d'air. Aérer la zone de travail conformément aux instructions de la FTSS du fabricant de produits de pulvérisation.
- Éviter tout contact cutané avec les isocyanates. Toute personne se trouvant dans la zone de travail doit porter des gants imperméables aux produits chimiques, des vêtements de protection et des protections qui couvrent les pieds, et ce, conformément aux recommandations du fabricant de produits de pulvérisation, ainsi qu'aux règlements locaux. Observer toutes les recommandations du fabricant du produit, y compris celles concernant la manipulation des vêtements contaminés. Après la pulvérisation, se laver les mains et le visage avant de manger ou de boire quelque chose.

Inflammation spontanée des produits de pulvérisation

				
---	--	--	--	--

Certains produits peuvent s'enflammer spontanément s'ils sont appliqués en couche trop épaisse. Lire les avertissements et la fiche technique santé-sécurité (FTSS) du fabricant de produits.

Tenir séparés les composants A et B

				
---	--	---	--	--

La contamination croisée peut entraîner le durcissement du produit dans les conduites de produit, ce qui peut provoquer des blessures graves ou endommager l'équipement. Pour éviter une contamination croisée :

- Ne **jamais** interchanger les pièces en contact avec le composant A avec celles en contact avec le composant B.
- Ne jamais utiliser de solvant d'un côté s'il a été contaminé par l'autre côté.

Sensibilité des isocyanates à l'humidité

Les isocyanates qui sont exposés à l'humidité ne durciront que partiellement et formeront de petits cristaux durs et abrasifs qui resteront en suspension dans le produit. Une pellicule finit par se former sur la surface et les ISO commencent à se gélifier, augmentant ainsi leur viscosité.

ATTENTION

Les isocyanates partiellement durcis réduiront le rendement et la durée de vie de toutes les pièces en contact avec le produit.

- Toujours utiliser un bidon hermétiquement fermé avec un dessiccateur dans l'évent ou une atmosphère d'azote. Ne **jamais** conserver des isocyanates dans un récipient ouvert.
- Maintenir la coupelle ou le réservoir (s'il est installé) de la pompe à isocyanates remplis avec du lubrifiant adapté. Le lubrifiant crée une barrière entre l'isocyanate et l'atmosphère.
- N'utiliser que des tuyaux imperméables compatibles avec les isocyanates.
- Ne jamais utiliser de solvants de récupération, ils pourraient contenir de l'humidité. Toujours garder les bidons de solvant fermés lorsqu'ils ne sont pas utilisés.
- Lors du remontage, toujours lubrifier les pièces filetées avec un lubrifiant adapté.

REMARQUE : L'importance de la formation d'une peau et le degré de cristallisation varient en fonction de la combinaison isocyanates, humidité et température.

Changement de produits

ATTENTION

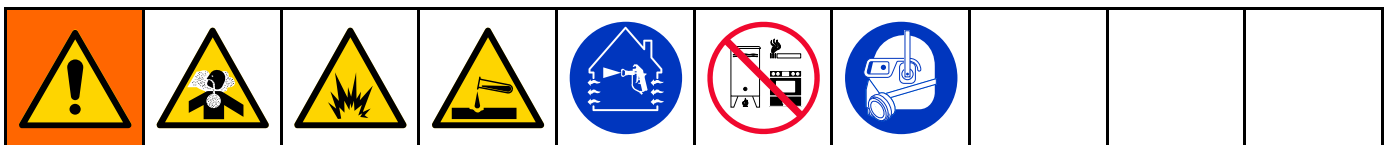
Changer le type de produit utilisé dans l'équipement nécessite une attention particulière pour éviter d'endommager l'équipement et réduire le temps d'indisponibilité.

- Lors d'un changement de produit, rincer plusieurs fois l'équipement pour s'assurer qu'il est bien propre.
- Toujours nettoyer les crépines d'admission du produit après le rinçage.
- Vérifier la compatibilité chimique avec le fabricant de produits.
- Lorsque l'on passe d'époxydes à des uréthanes ou des polyrésines, démonter et nettoyer tous les composants au contact du produit et remplacer les tuyaux. Les époxydes contiennent souvent des amines du côté B (durcisseur). Les polyrésines ont souvent des amines du côté A (résine).

Informations importantes concernant les catalyseurs acides

Les doseurs PD2K MC3000 et MC4000 sont conçus pour être utilisés avec des catalyseurs acides (« acides ») actuellement utilisés avec les produits de finition du bois à deux composants. Les acides actuellement utilisés (avec des niveaux de pH jusqu'à 1) sont plus corrosifs que les anciens acides. Les produits de construction au contact des acides doivent être plus résistants à la corrosion et ils doivent être utilisés sans remplacement pour résister aux caractéristiques corrosives des acides.

Conditions pour les catalyseurs acides



Les acides sont inflammables et la pulvérisation ou la distribution de liquides qui contiennent des acides créent des vapeurs, des embruns et des particules atomisées potentiellement nocifs. Pour prévenir les incendies, explosions ou décharges électrique :

- Lire et comprendre les avertissements du fabricant et la fiche de sécurité (SDS) pour prendre connaissance des risques spécifiques aux acides.
- Utiliser uniquement des pièces originales, recommandées par le fabricant comme étant compatibles avec l'acide dans le système à catalyseur (tuyaux, raccords, etc.). Des réactions sont possibles entre toute pièce de remplacement et l'acide.
- Afin de prévenir l'inhalation des embruns, vapeurs et particules atomisées d'acide, le port d'une protection respiratoire appropriée est obligatoire pour toute personne se trouvant dans la zone de travail. Toujours porter un masque respiratoire bien adapté, au besoin à adduction d'air. Aérer la zone de travail conformément aux instructions sur la FTSS du fabricant de l'acide.
- Éviter tout contact de la peau avec l'acide. Toute personne se trouvant dans la zone de travail doit porter des gants imperméables aux produits chimiques, des vêtements de protection et des protections qui couvrent les pieds, des tabliers et des écrans de protection du visage, conformément aux recommandations du fabricant du produit et des règlements locaux. Respecter toutes les recommandations du fabricant du produit, dont celles portant sur le traitement des vêtements contaminés. Se laver les mains et le visage avant de manger ou de boire quelque chose.
- Inspecter régulièrement l'équipement pour vérifier s'il fuit et éliminer immédiatement les pertes pour éviter un contact direct ou l'inhalation de l'acide et de ses vapeurs.
- Conserver l'acide à l'abri de la chaleur, des étincelles et des flammes nues. Ne jamais fumer dans la zone de travail. Éliminer toute source d'inflammation.
- Stocker l'acide dans le conteneur d'origine dans une zone fraîche, sèche et bien aérée, loin de la lumière directe du soleil et d'autres produits chimiques conformément aux recommandations du fabricant du produit. Pour prévenir la corrosion des conteneurs, ne pas stocker l'acide dans des conteneurs de remplacement. Refermer de façon étanche le conteneur d'origine pour ne pas contaminer le local de stockage et les environs.

Sensibilité à l'humidité des catalyseurs acides

Les catalyseurs acides peuvent être sensibles à l'humidité atmosphérique et à d'autres contaminants. Il est recommandé d'enduire les joints de la pompe et de la vanne à catalyseur exposés à l'atmosphère avec de l'huile aux isocyanates, du lubrifiant de garniture (TSL) ou autre produit compatible pour prévenir l'accumulation d'acides et des dommages prématurés aux joints.

ATTENTION

L'accumulation d'acide endommage les joints de vanne et réduit les prestations et la durée de vie de la pompe à catalyseur. Pour empêcher d'exposer les acides à l'humidité :

- Toujours utiliser un bidon hermétiquement fermé avec un dessiccateur dans l'évent ou une atmosphère d'azote. Ne jamais stocker les isocyanates dans un réservoir ouvert.
- Les joints de la pompe et de la vanne à catalyseur doivent être enduits d'un lubrifiant approprié. Le lubrifiant crée une barrière entre les acides et l'atmosphère.
- Utiliser uniquement des tuyaux résistant à l'humidité et compatibles avec les acides.
- Lors du remontage, toujours lubrifier les pièces filetés avec un lubrifiant adapté.

Schéma des commandes du système 16P577



Ne jamais remplacer les composants du système ou y apporter des modifications, au risque d'en altérer la sécurité intrinsèque. Consulter les manuels d'instructions afin d'obtenir toutes les instructions en matière d'installation, de maintenance et de fonctionnement du système. Ne jamais installer dans une zone dangereuse des équipements spécifiquement homologués pour des zones d'installation non dangereuses. Consulter l'étiquette d'identification pour plus d'informations concernant les homologations en matière de sécurité intrinsèque du modèle utilisé.

REMARQUES SUR LE SCHÉMA DES COMMANDES DU SYSTÈME 16P577 (CERTIFICATION DE L'ENSEMBLE DU SYSTÈME FM13ATEX0026)

1	Autres câbles CAN M12, pour sites à risque	
	Réf. Câble	Longueur ft (m)
	16V423	2.0 (0.6)
	16V424	3.0 (1.0)
	16V425	6.0 (2.0)
	16V426	10.0 (3.0)
	16V427	15.0 (5.0)
	16V428	25.0 (8.0)
	16V429	50.0 (16.0)
	16V430	100.0 (32.0)
2. Les bornes sans sécurité intrinsèque (rail électrique) ne doivent pas être raccordées aux dispositifs utilisant ou générant une puissance $U_m = 250$ Vrms ou CC, sauf s'il a été établi que la tension a fait l'objet d'une isolation adéquate.		
3. La vis de terre de protection électrique doit être raccordée à une véritable prise de terre à l'aide de la tresse de masse fournie (223547) ou par un conducteur isolé équivalent de 10 AWG ou plus. La résistance de la prise de terre de la protection électrique à la véritable prise de terre ne doit pas dépasser 1 Ohm.		
4. Une mise à la terre multiple des composants est autorisée. L'appareil à sécurité intrinsèque fournit une isolation de 500 VRMS à partir de la terre.		
5 Ne pas faire fonctionner le système si le couvercle de la barrière d'alimentation électrique a été retiré.		
6. L'installation doit être conforme à la norme ANSI/ISA RP12.06.01 « Installation des systèmes à sécurité intrinsèque pour les endroits (classés) dangereux » et au Code national d'électricité® (ANSI/NFPA 70).		
7. L'installation au Canada doit être conforme à la réglementation électrique canadienne, CSA C22.1, partie I, annexe F.		
8. Pour la zone ATEX, l'installation doit être conforme à la norme EN 60079-14 et aux réglementations locales et nationales en vigueur.		
9. Pour la zone IECEx, l'installation doit être conforme à la norme IEC 60079-14 et aux réglementations locales et nationales en vigueur.		

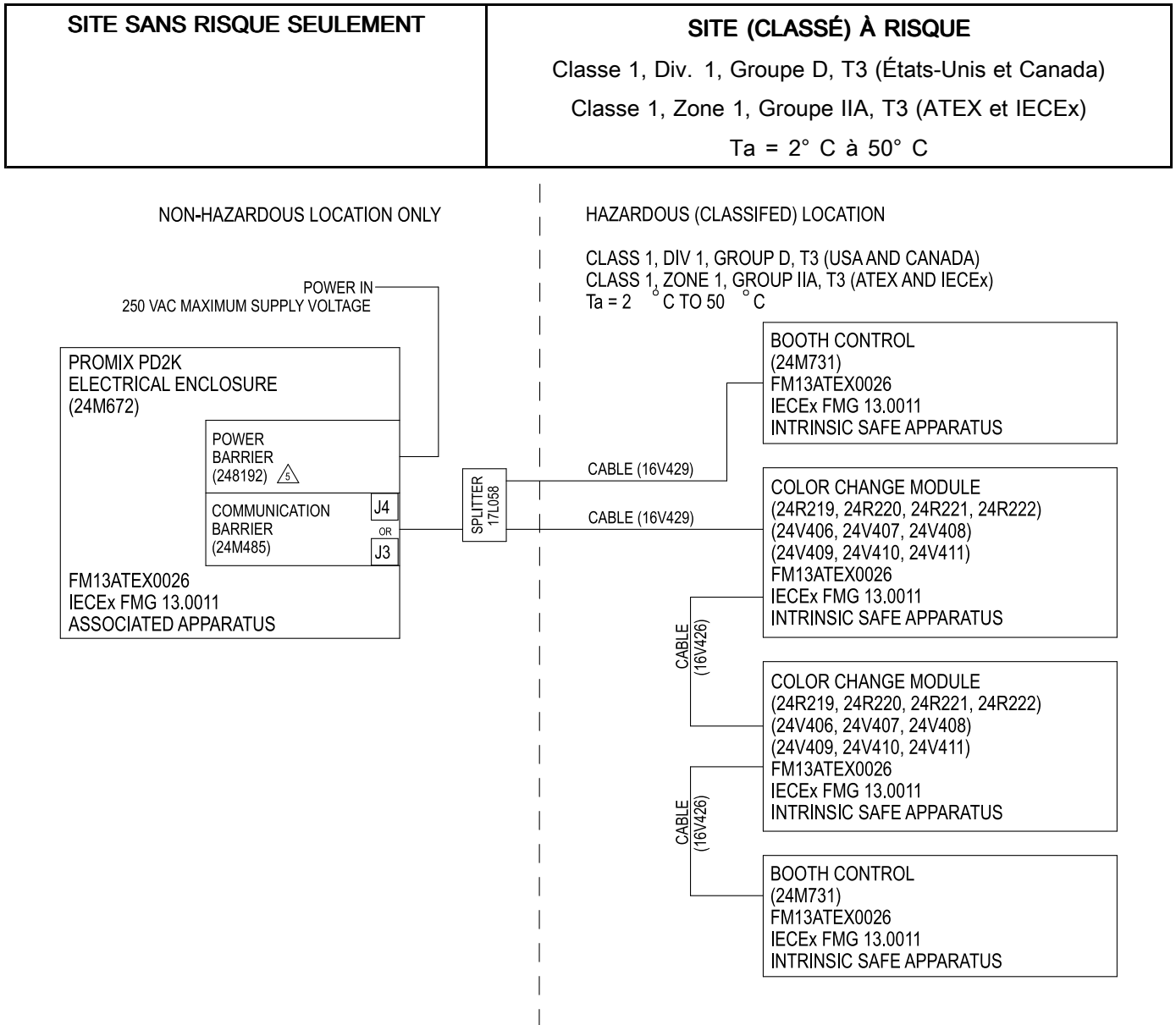


Figure 8 Schéma des commandes du système 16P577

Configuration du système

1. Sélection d'un modèle de base

Sélectionnez un modèle de base PD2K pour satisfaire vos exigences de l'application. Voir [Modèles, page 3](#).

Les modèles de base comprennent les composants A à F indiqués sur le schéma d'installation type. Les

composants de l'unité de base sont décrits dans le tableau suivant.

Si vous utilisez une configuration de mélange au niveau du mur, reportez-vous à la figure 10 de la page 14.

Composant	Description
Pompes à fluide (A, B)	Les modèles de base comprennent deux pompes à fluide, une pour la résine, l'autre pour le catalyseur. Installez dans la zone non dangereuse.
Vanne de solvant (C)	Envoie du solvant vers le pistolet pendant la purge.
Boîtier de commandes (D)	Le boîtier de commandes permet à l'utilisateur de surveiller et de contrôler le système. Installez le boîtier de commandes dans la zone dangereuse, à proximité du peintre.
Boîtier de commandes électriques (E)	Il comprend une carte barrière, une carte d'isolation à sécurité intrinsèque, des alimentations électriques de 24 VCC et 48 VCC, un module de commande de fluide amélioré et des modules de commande de pompe. Il prend en charge une alimentation dont les plages sont de 90-250 VCA et convertit cette alimentation en signaux basse tension acceptables utilisés par d'autres composants du système. Installez le boîtier de commandes électriques dans la zone non dangereuse.
Module d'affichage avancé (F)	Le module d'affichage avancé (ADM) permet à l'utilisateur d'installer, surveiller et contrôler le système. Installez le module d'affichage avancé dans la zone non dangereuse.

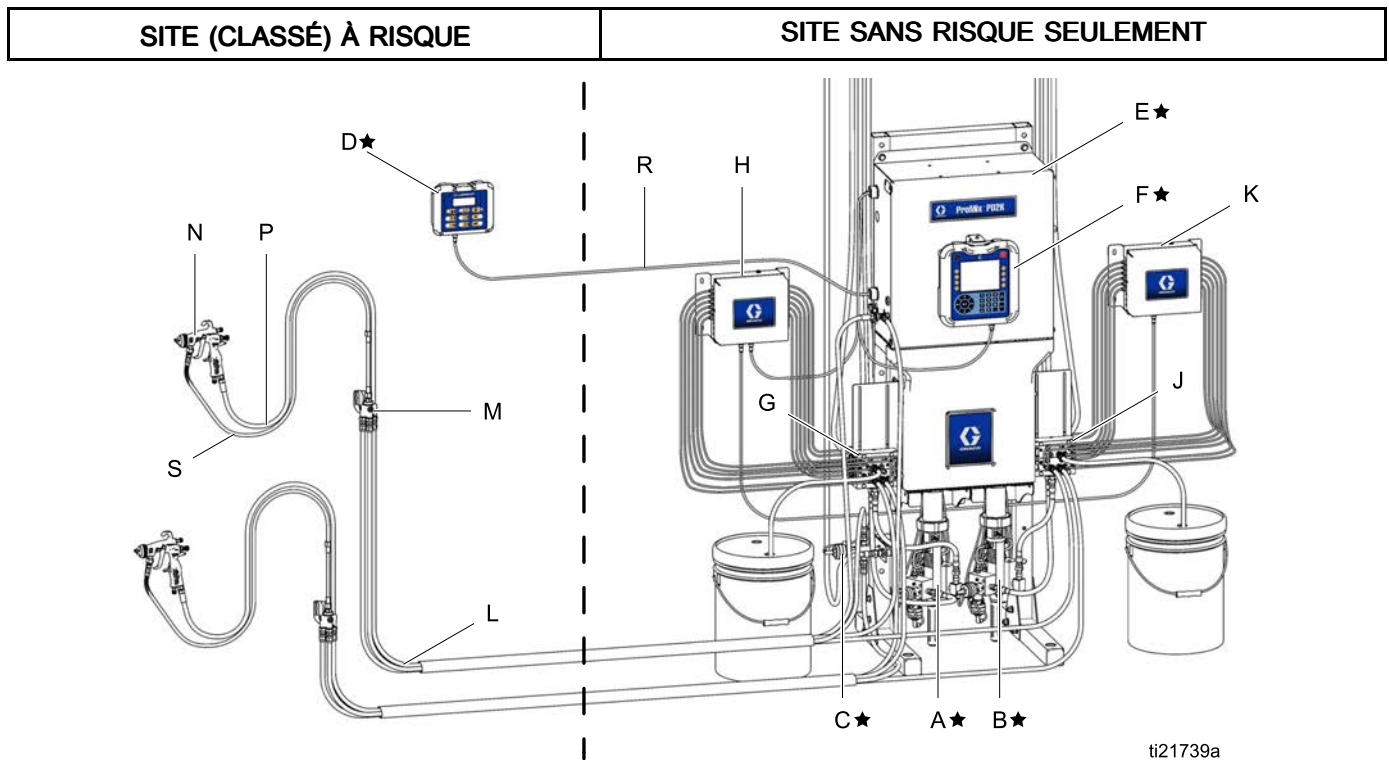


Figure 9 Installation type

Composant	Description
★Les composants A à F sont livrés avec l'unité de base.	
A★	Pompe du produit A (couleur)
B★	Pompe du produit B (catalyseur)
C★	Vanne de solvant
D★	Boîtier de commandes
E★	Boîtier de commandes électriques
F★	Module d'affichage avancé (ADM)
Les composants G à K sont compris dans les kits optionnels de changement de couleur.	
G	Vannes de changement de couleur (accessoire)
H	Module de changement de couleur (accessoire)
J	Vannes de changement de catalyseur (accessoire)
K	Module de changement de catalyseur (accessoire)
Les composants L à S sont des accessoires et doivent être commandés séparément.	
L	Faisceau de flexibles de fluide/d'air (accessoire)
M	Collecteur mélangeur (accessoire)
N	Pistolet pulvérisateur à air (accessoire)
P	Flexible d'air du pistolet (accessoire)
R	Câbles CAN à sécurité intrinsèque (pour raccorder le boîtier de commandes au boîtier de commandes électriques)
S	Flexible de fluide du pistolet (accessoire)

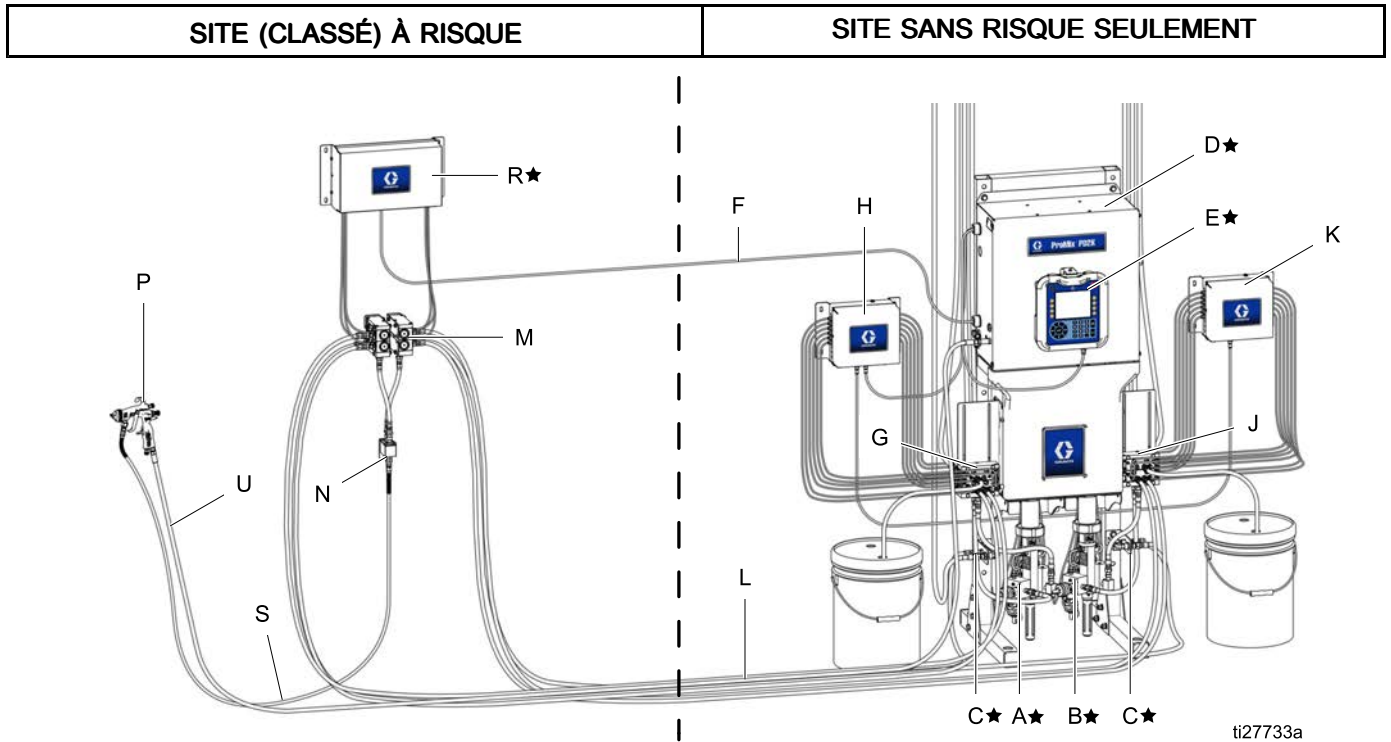


Figure 10 Installation type avec collecteur mélangeur distant

Composant	Description
★Les composants A à F sont livrés avec l'unité de base.	
A★	Pompe du produit A (couleur)
B★	Pompe du produit B (catalyseur)
C★	Interrupteur de débit de solvant
D★	Boîtier de commandes électriques
E★	Module d'affichage avancé (ADM)
F★	Câble de communication CAN
Les composants G à K sont compris dans les kits optionnels de changement de couleur.	
G	Vannes de changement de couleur (accessoire, zone non dangereuse)
H	Module de changement de couleur (accessoire, zone non dangereuse)
J	Vannes de changement de catalyseur (accessoire, zone non dangereuse)
K	Module de changement de catalyseur (accessoire, zone non dangereuse)
Les composants L à U sont des accessoires et doivent être commandés séparément.	
L	Faisceau de flexibles de fluide/d'air (accessoire)
M	Collecteur de changement de couleur distant (accessoire, zone dangereuse)
N	Collecteur mélangeur distant (accessoire, zone dangereuse)
P	Pistolet pulvérisateur à air (accessoire)
R	Module de commande de mélangeur distant à sécurité intrinsèque (accessoire, zone dangereuse)
S	Flexible de fluide du pistolet (accessoire)
T	Vannes de vidange de la conduite d'alimentation (accessoire, nécessaire, non illustrées)
U	Flexible d'air du pistolet (accessoire)

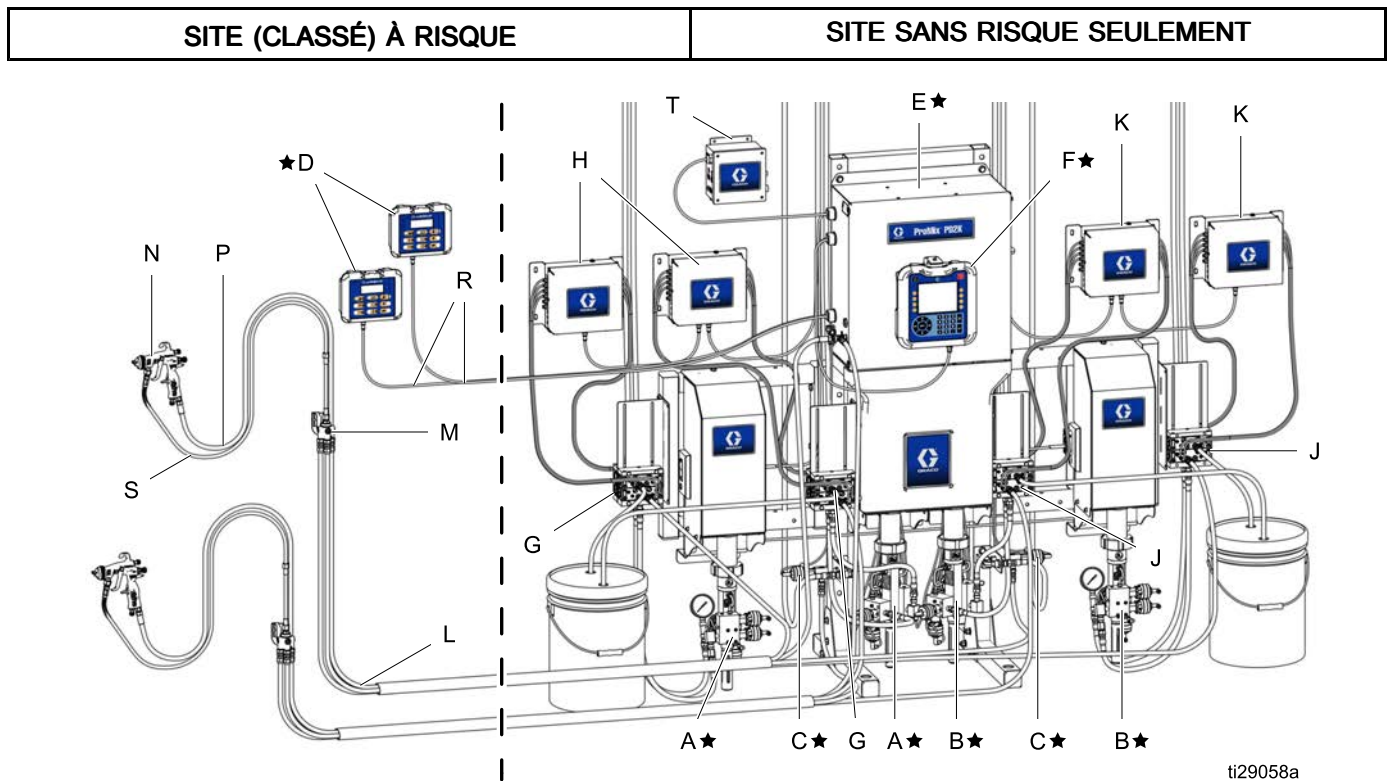


Figure 11 Installation à deux panneaux type (MC1002, MC2002, MC4002)

Composant	Description
★Les composants A à F sont livrés avec l'unité de base.	
A★	Pompe du produit A (couleur)
B★	Pompe du produit B (catalyseur)
C★	Vanne de solvant
D★	Boîtier de commandes
E★	Boîtier de commandes électriques
F★	Module d'affichage avancé (ADM)
Les composants G à K sont compris dans les kits optionnels de changement de couleur.	
G	Vannes de changement de couleur (accessoire)
H	Module de changement de couleur (accessoire)
J	Vannes de changement de catalyseur (accessoire)
K	Module de changement de catalyseur (accessoire)

Composant	Description
Les composants L à T sont des accessoires et doivent être commandés séparément.	
L	Ensemble flexible de fluide/air (accessoire) - Reportez-vous au manuel d'installation du système PD2K (332457) pour plus d'informations sur les ensembles flexibles compatibles avec les acides
M	Collecteur mélangeur (accessoire) - Reportez-vous au manuel d'instructions/pièces de rechange du collecteur mélangeur (3A2801) pour plus d'informations sur les collecteurs mélangeurs compatibles avec les acides
N	Pistolet pulvérisateur à air (accessoire)
P	Flexible d'air du pistolet (accessoire)
R	Câbles CAN à sécurité intrinsèque (pour raccorder le boîtier de commandes au boîtier de commandes électriques)
S	Flexible de fluide du pistolet (accessoire)
T	Module de régulation d'air (accessoire) - Reportez-vous au Manuel du kit de module de régulation d'air (3A4497)

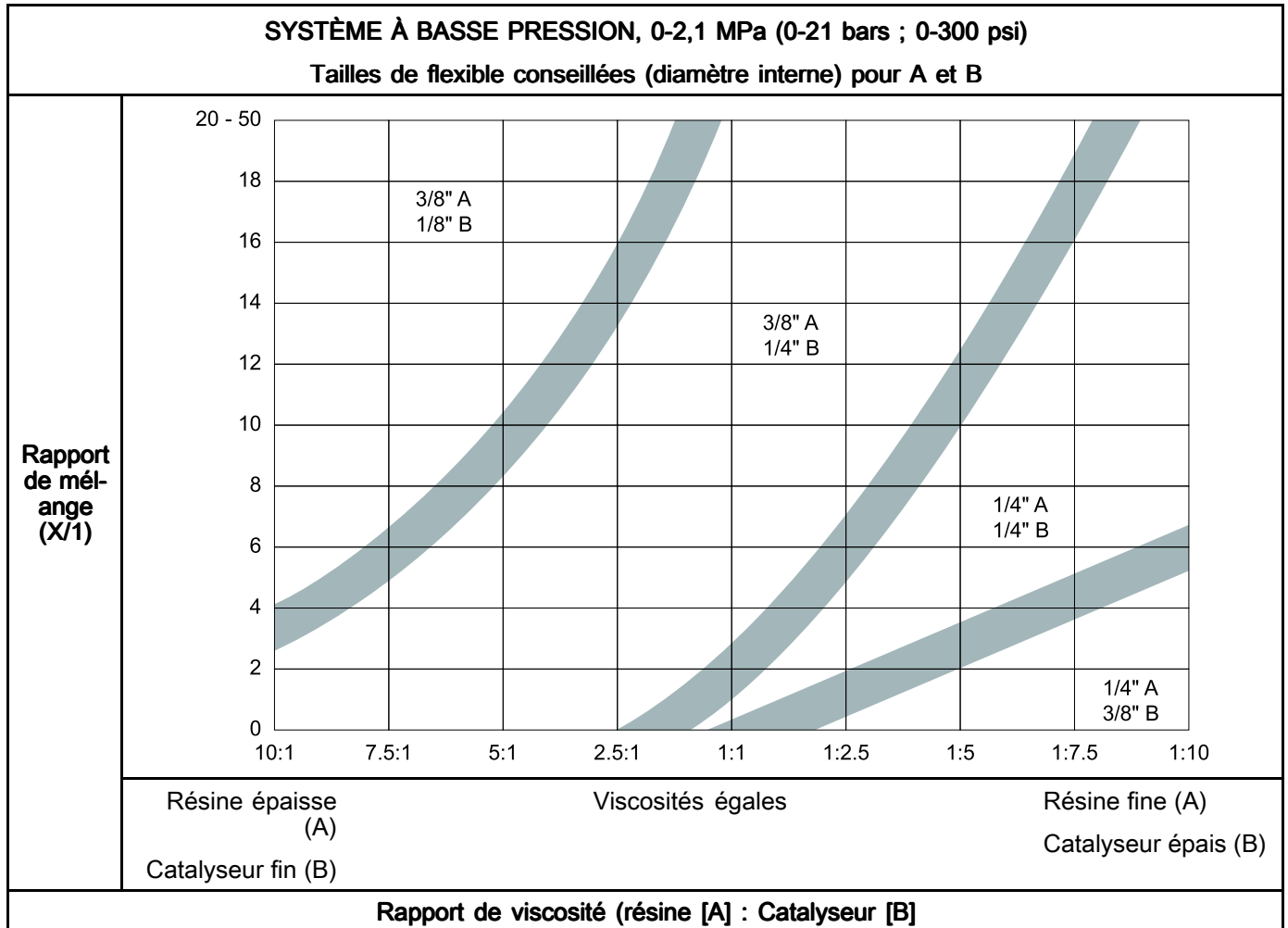
2. Sélection des flexibles

Outil de sélection des flexibles

Utilisez ce tableau pour déterminer le faisceau de flexibles de taille correcte pour la viscosité et le rapport de mélange, puis sélectionnez un faisceau de flexibles que vous utiliserez sur les tableaux de la page suivante.

REMARQUE : Utilisez toujours les flexibles Graco.

REMARQUE : Les tailles de flexibles peuvent être utilisées dans des zones d'ombre à partir d'une des deux zones adjacentes.



Faisceau de tuyaux d'un DI de 6 mm (1/4 po.)

Sélectionner un faisceau de tuyaux dans le tableau suivant. Utilisez toujours les flexibles Graco.

Application	Référence faisceau de flexibles	Longueur	Matériau et description	Pression de service maximale du produit
Pulvérisation pneumatique classique basse pression	24T140	7,6 m (25 pi.)	Nylon (côté A et solvant, tous deux étant blancs/translucides, solvant repéré par du ruban adhésif noir), protection contre l'humidité (côté B, rouge), flexible d'air	1,6 MPa (16 bars, 225 psi)
	24T141	15,2 m (50 pi.)		
Pulvérisateur pneumatique électrostatique basse pression*	24T138	7,6 m (25 pi.)	Nylon (côté A et solvant, tous deux étant blancs/translucides, solvant repéré par du ruban adhésif noir), protection contre l'humidité (côté B, rouge), flexible d'air mis à la terre avec filetage à gauche	1,6 MPa (16 bars, 225 psi)
	24T139	15,2 m (50 pi.)		
Pulvérisation à assistance pneumatique classique haute pression	24T247 25A524**	7,6 m (25 pi.)	Nylon (côté A et solvant, tous deux étant bleus, solvant repéré par du ruban adhésif noir), protection contre l'humidité (côté B, rouge), flexible d'air	13,8 MPa (138 bars, 2000 psi)
	24T248 25A525**	15,2 m (50 pi.)		
Pulvérisation à assistance pneumatique électrostatique haute pression*	24T245 25A522**	7,6 m (25 pi.)	Nylon (côté A et solvant, tous deux étant bleus, solvant repéré par du ruban adhésif noir), protection contre l'humidité (côté B, rouge), flexible d'air mis à la terre avec filetage à gauche	13,8 MPa (138 bars, 2000 psi)
	24T246 25A523**	15,2 m (50 pi.)		

* Pour le débranchement rapide d'un tuyau d'air électrostatique existant, consulter [Kit de raccord rapide pour flexible d'air électrostatique 24S004, page 38](#).

** Dispose d'un tuyau de catalyseur en PTFE et acier inoxydable pour les applications acides.

Tuyaux de liquide d'un DI de 10 mm (3/8 po.)

Si un tuyau de liquide d'un DI de 10 mm (3/8 po.) est nécessaire à l'application, commander l'un de ceux ci-dessous pour remplacer le tuyau de 6,3 mm (1/4 po.) du faisceau de tuyaux. Utilisez toujours les flexibles Graco.

Application	Référence flexible	Longueur	Matériau	Pression de service maximale du produit
Pulvérisation pneumatique basse pression	24T763	7,6 m (25 pi.)	Nylon	1,4 MPa (13,8 bars, 200 psi)
	24T764	15,2 m (50 pi.)		

Tuyaux de liquide souples

Sélectionner un tuyau de liquide souple dans le tableau suivant. Utilisez toujours les flexibles Graco.

Application	Référence flexible	Diam. int. du tuyau	Longueur	Matériau	Pression de service maximale du produit
Basse pression	24N641	3 mm (0,125 po.)	1,8 m (6 pi.)	Nylon	22 MPa (220 bars, 3200 psi)
	24N305	6 mm (0,25 po.)	1,8 m (6 pi.)	Nylon	1,6 MPa (16 bars, 225 psi)
Haute pression	24N641	3 mm (0,125 po.)	1,8 m (6 pi.)	Nylon	22 MPa (220 bars, 3200 psi)
	24N348	6 mm (0,25 po.)	1,8 m (6 pi.)	PTFE	20,7 MPa (207 bars, 3000 psi)

3. Sélection de l'option de mélange

Le système utilisera le collecteur de mélange au niveau de la ceinture ou le collecteur mélangeur à fixation murale.

3a. Mélange au niveau de la ceinture à l'aide du collecteur mélangeur

Les kits de collecteur mélangeur suivants sont disponibles. Les collecteurs mélangeurs se fixent sur la ceinture du peintre, ce qui permet le mélange

du produit au point de pulvérisation. Pour plus d'informations, voir le manuel du kit de collecteur mélangeur ProMix dans [Manuels afférents, page 2](#).

Collecteur mélangeur	Description	Pression de service maximale du produit
24R991	Collecteur mélangeur basse pression	2,1 MPa (21 bars, 300 psi)
24R992	Collecteur mélangeur haute pression	10,5 MPa (105 bars, 1500 psi)
24T273	Collecteur mélangeur haute pression, pour matériaux compatibles avec l'acide	10,5 MPa (105 bars, 1500 psi)

3b. Mélange au mur à l'aide du collecteur mélangeur à distance

Les kits suivants de collecteur mélangeur à distance sont disponibles. Les collecteurs mélangeurs peuvent être attachés au mur, dans une zone dangereuse, ce qui permet de mélanger à proximité

de l'endroit où on pulvérise. Pour plus d'informations, voir le manuel des kits de changement de couleur et du collecteur mélangeur à distance dans [Manuels afférents, page 2](#)

Collecteur mélangeur	Description	Pression de service maximale du produit
25D543	Collecteur mélangeur à distance à basse pression	2,1 MPa (21 bars, 300 psi)
25D605	Collecteur mélangeur à distance à haute pression	10,5 MPa (105 bars, 1500 psi)

REMARQUE : cette configuration nécessitera l'installation d'un deuxième kit de commutateur de débit de solvant (24T787), vendu séparément. Un

système avec deux panneaux aura besoin de deux kits de sélecteur du débit du solvant.

4. Sélection d'un pistolet pulvérisateur

Pistolets pulvérisateurs

Sélectionner un pistolet pulvérisateur dans le tableau suivant.

Application	Modèle de pistolet	Référence manuel du pistolet	Pression de service maximale du produit
Pulvérisation pneumatique classique	AirPro	312414	2,1 MPa (21 bars, 300 psi)
Pulvérisateur d'air électrostatique	Pro Xp	3A2494	0,7 MPa (7 bars, 100 psi)
Pulvérisation à assistance pneumatique classique	G15	3A0149	10,5 MPa (105 bars, 1500 psi)
Pistolet à assistance pneumatique électrostatique	Pro Xp AA	3A2495	21 MPa (210 bars, 3000 psi)

5. Sélection de kits de module de commande de changement de couleur et de catalyseur

Utiliser les tableaux suivants pour choisir les kits de module de commande de changement de couleur/catalyseur selon les besoins de l'application que l'on utilise. Les kits contiennent un module de commande avec des électrovannes. Pour plus d'informations, voir les manuels des kits de changement de couleur et des kits de changement de couleur et de collecteur mélangeur à distance dans [Manuels afférents, page 2](#)

REMARQUE : Tous les kit de module de commande de couleur/catalyseur ne peuvent être placés qu'en

dehors de l'endroit dangereux. Si l'application que l'on utilise demande que le changement de couleur à distance et les modules de commande soient placés dans l'endroit dangereux. Pour les kits autorisés qui comprennent des modules de commande agréés à sécurité intrinsèque, voir le manuel des kits de changement de couleur et du collecteur mélangeur à distance dans [Manuels afférents, page 2](#)

Table 1 Kits avec commande de changement de couleur/catalyseur (2,068 MPa[20,68 bars, 300 psi])

Référence du kit	Description du kit
25D328	Module de commande avec 4 électrovannes
25D329	Module de commande avec 5 électrovannes
25D474	Module de commande avec 6 électrovannes
25D475	Module de commande avec 7 électrovannes
25D476	Module de commande avec 8 électrovannes
25D477	Module de commande avec 9 électrovannes
25D478	Module de commande avec 10 électrovannes
25D479	Module de commande avec 11 électrovannes

Référence du kit	Description du kit
25D480	Module de commande avec 12 électrovannes
25D481	Module de commande avec 13 électrovannes
25D482	Module de commande avec 14 électrovannes
25D483	Module de commande avec 15 électrovannes
25D484	Module de commande avec 16 électrovannes
25D485	Module de commande avec 17 électrovannes
25D486	Module de commande avec 18 électrovannes

6. Sélection de kits de collecteur de changement de couleur et de catalyseur

Utiliser les tableaux suivants pour choisir les kits de collecteur de commande de changement de couleur/catalyseur selon les besoins de l'application que l'on utilise. Les kits comprennent un collecteur avec des vannes. Pour plus d'informations,

voir les manuels des kits de changement de couleur et des kits de changement de couleur et de collecteur mélangeur à distance dans [Manuels afférents, page 2](#)

Table 2 Collecteur de changement de couleur/catalyseur à basse pression

Référence du kit	Description du kit
Kits sans circulation de pompes à basse pression	
24Y936	Collecteur à 2 vannes
24Y938	Collecteur à 3 vannes
24Y940	Collecteur à 4 vannes
24Y942	Collecteur à 5 vannes
24Y944	Collecteur à 6 vannes
24Y946	Collecteur à 7 vannes
24Y948	Collecteur à 8 vannes
24Y950	Collecteur à 9 vannes
24Y952	Collecteur à 10 vannes
26A272	Collecteur à 11 vannes
26A274	Collecteur à 12 vannes
26A286	Collecteur à 13 vannes
26A276	Collecteur à 14 vannes
26A278	Collecteur à 15 vannes
26A280	Collecteur à 16 vannes
26A282	Collecteur à 17 vannes
26A284	Collecteur à 18 vannes

Référence du kit	Description du kit
Kits à circulation basse pression	
24Y937	Collecteur à 2 vannes
24Y939	Collecteur à 3 vannes
24Y941	Collecteur à 4 vannes
24Y943	Collecteur à 5 vannes
24Y945	Collecteur à 6 vannes
24Y947	Collecteur à 7 vannes
24Y949	Collecteur à 8 vannes
24Y951	Collecteur à 9 vannes
24Y953	Collecteur à 10 vannes
26A273	Collecteur à 11 vannes
26A275	Collecteur à 12 vannes
25A605	Collecteur à 13 vannes
26A277	Collecteur à 14 vannes
26A279	Collecteur à 15 vannes
26A281	Collecteur à 16 vannes
26A283	Collecteur à 17 vannes
26A285	Collecteur à 18 vannes

Table 3 Collecteur de changement de couleur/catalyseur à haute pression

Référence du kit	Description du kit
Kits sans circulation de pompes à haute pression	
24T647	Collecteur à 2 vannes
24T648	Collecteur à 3 vannes
24T649	Collecteur à 4 vannes
24T650	Collecteur à 5 vannes
24T651	Collecteur à 6 vannes
24T652	Collecteur à 7 vannes
24T653	Collecteur à 8 vannes
24T654	Collecteur à 9 vannes
24T655	Collecteur à 10 vannes
24T656	Collecteur à 11 vannes
24T657	Collecteur à 12 vannes
24T658	Collecteur à 13 vannes
24T659	Collecteur à 14 vannes
24T660	Collecteur à 15 vannes
24T661	Collecteur à 16 vannes
24T662	Collecteur à 17 vannes
24T663	Collecteur à 18 vannes
Kits sans circulation haute pression compatibles avec de l'acide	
24X360	Collecteur à 2 vannes

Référence du kit	Description du kit
24U182	Collecteur à 3 vannes
24U183	Collecteur à 4 vannes
Kits à circulation haute pression	
24T677	Collecteur à 2 vannes
24T678	Collecteur à 3 vannes
24T679	Collecteur à 4 vannes
24T680	Collecteur à 5 vannes
24T681	Collecteur à 6 vannes
24T682	Collecteur à 7 vannes
24T683	Collecteur à 8 vannes
24T684	Collecteur à 9 vannes
24T685	Collecteur à 10 vannes
24T686	Collecteur à 11 vannes
24T687	Collecteur à 12 vannes
24T688	Collecteur à 13 vannes
24T689	Collecteur à 14 vannes
24T690	Collecteur à 15 vannes
24T691	Collecteur à 16 vannes
24T692	Collecteur à 17 vannes
24T693	Collecteur à 18 vannes

7. Sélection des kits d'extension de pompe

REMARQUE : Ils ne sont pas nécessaires pour les systèmes pour produits acides, qui n'utilisent qu'un seul catalyseur ou pour les systèmes avec deux panneaux, étant donné qu'ils sont déjà munis de quatre pompes.

Le tableau suivant répertorie les kits disponibles pour ajouter une troisième ou quatrième pompe à votre système. Chaque kit comprend une pompe, un module de commande de pompe, une électrovanne, un cadre, un support de montage et le câblage. Pour plus d'informations, voir le manuel 332456 du kit d'extension de pompe.

Référence du kit	Description du kit
Pompes basse pression (2,068 MPa [20,68 bars, 300 psi])	
24R968	Pompe 70 CC résine basse pression
24R970	Pompe 35 CC de catalyseur basse pression
Pompes haute pression (10,34 MPa [103,4 bars ; 1 500 psi])	
24R969	Pompe 70 CC résine haute pression
24R971	Pompe 35 CC de catalyseur haute pression

8. Sélection des options de communication

Reportez-vous au tableau suivant pour choisir le ou les kit(s) approprié(s) permettant de répondre aux exigences de votre système.

Référence du kit	Description du kit
24T805	Kit AWI pour PD2K
15V337	Module AWI

REMARQUE : Le module d'interface web avancée (AWI) n'est pour l'instant pas disponible pour les systèmes avec deux panneaux.

9. Kit d'outils accessoires

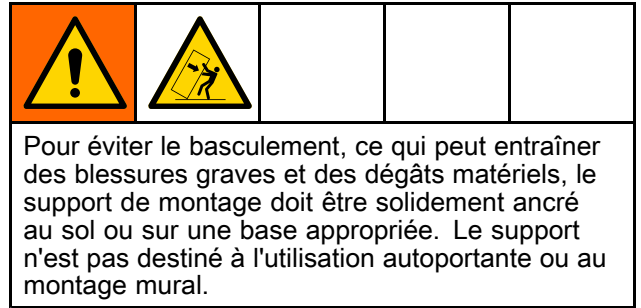
Les kits suivants comprennent un jeu d'outils pour l'entretien et la réparation du système PD2K.

Référence du kit	Description du kit
25D980	Kit d'outils d'entretien pour PD2K

Informations générales

- Les numéros de référence et les lettres entre parenthèses dans le texte renvoient aux nombres et lettres des figures.
- Veiller à ce que les dimensions et les pressions de service nominales de tous les accessoires soient adaptées aux caractéristiques requises du système.
- Pour protéger les écrans des peintures et des solvants, des écrans de protection en plastique transparents (10 par boîte) sont disponibles. Commandez la pièce de référence 197902 pour le module d'affichage avancé et celle de référence 15M483 pour le boîtier de commandes. Si nécessaire, nettoyer les écrans à l'aide d'un chiffon sec.

Emplacement



Montage de l'unité de base du PD2K :

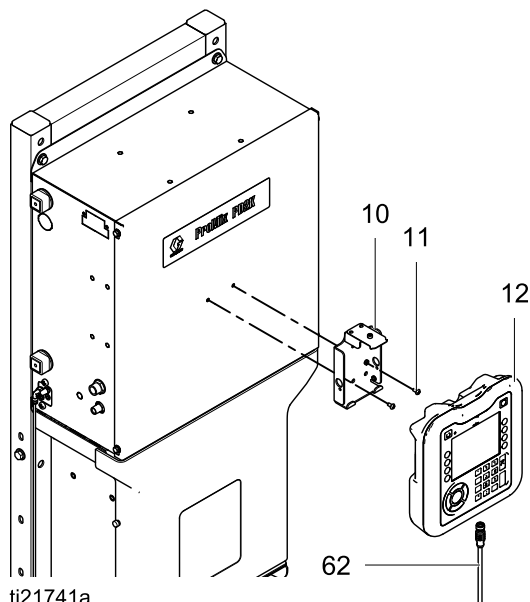
- Monter l'unité PD2K dans un emplacement non-dangereux.
- S'assurer que la surface de montage et le matériel de montage soient suffisamment solides pour supporter le poids de l'équipement, du produit, des tuyaux, et résister aux contraintes lors du fonctionnement.
- Ne pas monter sur un mur.
- Fixer le support sur le sol avec des boulons de 13 mm (1/2 in) qui rentrent d'au moins 152 mm (6 in) dans le sol pour prévenir le basculement de l'unité. Voir [Dimensions](#), page 57.
- Le dégagement doit être suffisant tout autour de l'équipement pour permettre l'installation, l'accès de l'opérateur, la maintenance et la ventilation. Les ventilateurs situés à l'arrière de l'unité doivent disposer d'un espace minimum de 152 mm (6 in) de la surface la plus proche pour assurer une circulation correcte de l'air.

Montage du boîtier de commandes :

Installez le boîtier de commandes dans une zone à risque, à un endroit stratégique pour que l'opérateur le voit et le fasse fonctionner. Voir [Installez le boîtier de commandes](#), page 29.

Installer le module d'affichage

1. Utiliser les vis (11) pour monter le support (10) du module d'affichage avancé (12) à l'avant du boîtier de commandes ou sur le mur, selon les préférences.
2. Mettre le module d'affichage avancé dans le support.

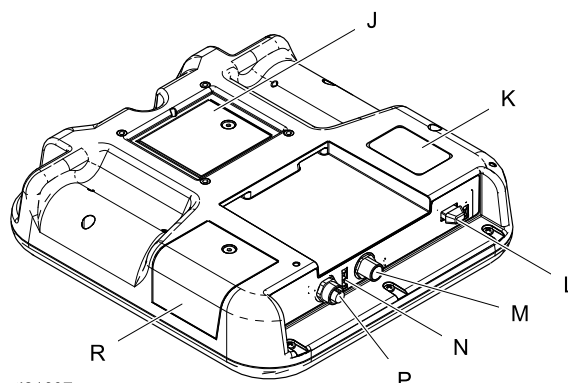


ti21741a

Figure 12 Installer le module d'affichage

3. Raccorder une extrémité du câble CAN de 1,5 m (5 ft) (fourni) au module d'affichage avancé (M). L'autre extrémité du câble est déjà reliée au module de commande de produit amélioré (EFCM).

REMARQUE : Pour une liste de câbles de longueurs différentes, consulter [Schémas électriques, page 43](#). La longueur totale de tout câble utilisé dans le système ne doit pas dépasser 45 m (150 ft).



ti21697a

Figure 13 Ports de branchement du module d'affichage avancé

Repère	Description
J	Couvercle sur la pile
K	Numéro de modèle
L	Interface USB
M	Raccordement de câble CAN
N	Voyant d'état du module d'affichage avancé
P	Raccordement de câble d'accessoires
R	Couvercle d'accès au jeton

Installez le boîtier de commandes

1. Utilisez des vis (S) pour monter le support (10) du boîtier de commandes (13) sur le mur. Branchez un fil de terre (G) sur l'une des vis. Raccordez l'autre extrémité du fil de terre à une vraie terre.

REMARQUE : Un système à deux panneaux contient deux modules de boîtier de commandes, un pour chaque mélangeur. Ils sont identifiables par une étiquette sur le dos sur laquelle est



marqué « 1 » ou « 2 ».

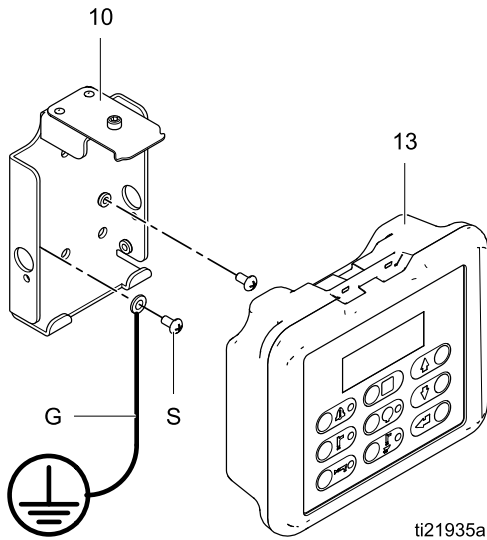


Figure 14 Reliez le support du boîtier de commandes à la terre

2. Mettez le boîtier de commandes dans le support.
3. Raccordez le boîtier de commandes à la carte d'isolation dans le boîtier de commandes électriques, en utilisant le câble CAN (163) à sécurité intrinsèque de 15,2 m (50 pi.).

REMARQUE : Pour une liste de câbles de longueurs différentes, consulter [Schémas électriques, page 43](#). La longueur totale d'un câble utilisé dans la zone dangereuse ne doit pas dépasser 36 m (120 pi.). La longueur totale de tous les câbles utilisés dans le système ne peut pas dépasser les 45 m (150 pi.).

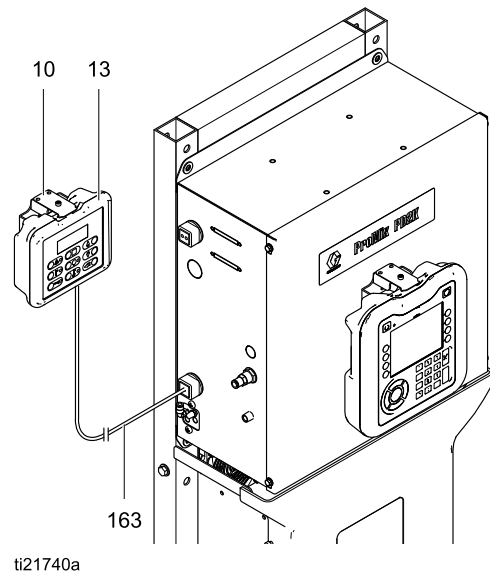


Figure 15 Installez le boîtier de commandes

Alimentation en air

Exigences de l'alimentation en air

- **Pression d'alimentation en air comprimé** : 0,6-0,7 MPa (6-7 bars ; 85-100 psi).
- **Tuyaux d'air** : utiliser des tuyaux mis à la terre, dimensionnés en fonction de l'appareil.



L'air emprisonné peut provoquer un démarrage intempestif de la pompe ou de la vanne de distribution, ce qui peut entraîner des blessures graves par projection ou en raison des pièces en mouvement. Utiliser des vannes d'arrêt à purgeur.

- **Régulateur de débit d'air et vanne d'arrêt à purgeur** : monté sur chaque tuyau d'air raccordé à l'équipement d'alimentation en produit. Installer une vanne d'arrêt supplémentaire en amont de tous les accessoires des conduites d'air afin de les isoler pendant l'entretien.

<p>Pour réduire les risques d'incendie et d'explosion en cas d'utilisation d'un pistolet électrostatique Graco, vous devez installer une vanne d'arrêt sur la conduite d'air du pistolet afin d'arrêter l'air d'atomisation et de turbine du pistolet. Prenez contact avec votre distributeur Graco pour de plus amples informations sur les vannes d'arrêt d'air à usage électrostatique .</p>				

- **Filtre de conduite d'air pour l'air de commande du système** : Utiliser le régulateur du débit d'air/filtre à air 17M842 fourni pour alimenter de l'air sec et propre aux électrovannes de commande du système.
- **Filtre de conduite d'air pour l'air d'atomisation** : Fourni par d'autres pour filtrer l'huile et l'eau de l'alimentation en air et contribuer à empêcher que la peinture devienne sale.

Pour connaître les exigences en matière de filtration de l'air, voir [Données techniques, page 58](#).

Raccords de l'air

1. Serrez tous les raccords des conduites d'air et de fluide du système au cas où ils se seraient desserrés pendant le transport.
2. Raccordez la conduite d'alimentation d'air principale au régulateur du débit d'air/filtre à air 17M842, puis à l'entrée d'air principale (136). Cette conduite d'air alimente les électrovannes, les vannes et les pompes. N'utilisez pas cette conduite pour alimenter le pistolet en air d'atomisation.
3. Brancher une conduite d'alimentation en air propre **séparée et dédiée** à l'admission d'air de l'interrupteur de débit d'air. Cette conduite alimente le pistolet en air d'atomisation. L'interrupteur de débit d'air détecte le débit d'air vers le pistolet et indique au régulateur l'actionnement du pistolet.

REMARQUE : Pour les systèmes à deux panneaux, l'air de pulvérisation des pistolets est relié au module de commande pneumatique (voir manuel 3A4497).

REMARQUE : si vous utilisez un faisceau de flexibles Graco, raccordez l'extrémité du flexible d'air de 1,2 m (4 pi.) à la sortie d'air d'atomisation (159c) et l'extrémité du flexible d'air de 2,1 m (7 pi.) au pistolet. S'il y a plus d'un pistolet (par exemple, une couleur distincte pour chaque pistolet), la sortie d'air d'atomisation (159c) doit être raccordée à chaque pistolet. Pour faciliter la maintenance, installez un clapet à billes sur toutes les conduites d'air en T.

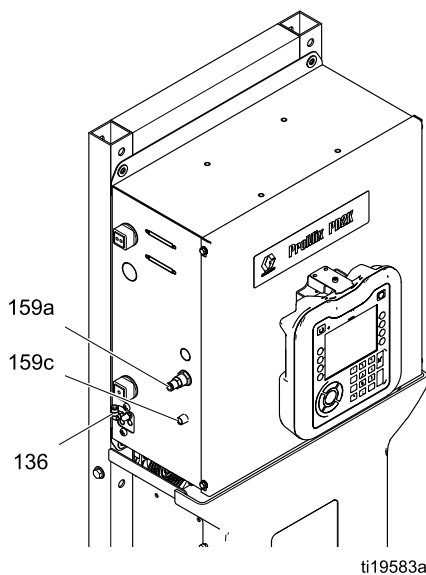


Figure 16 Branchement de l'air d'atomisation

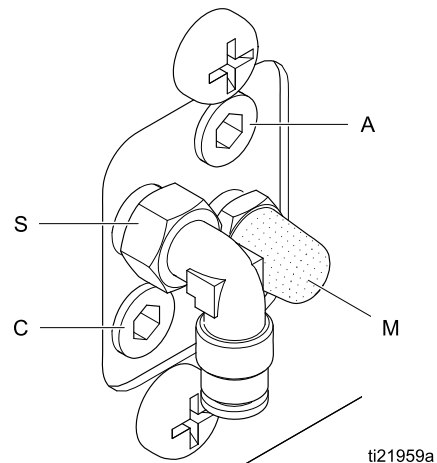


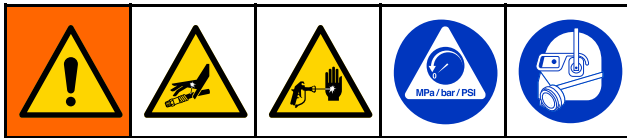
Figure 17 Branchements du collecteur

Légende

Raccord	Description
A	Entrée d'air
C	Sortie de BdP/coupure d'air (bouchée) / Sortie 2 de coupure du solvant (deux panneaux)
M	Silencieux d'échappement
S	Sortie de coupure de solvant

Alimentation en produit

Exigences de matière de fluide



- Pour réduire le risque d'une pression excessive et d'une rupture de l'équipement, ce qui peut provoquer des blessures, notamment une injection dans la peau, ne dépassez pas la pression spécifiée du composant le plus sensible du système. Consultez l'étiquette d'identification pour connaître la pression maximum de service de cet équipement.
- Afin de réduire les risques de blessures, tels que l'injection de fluide, il est recommandé d'installer une vanne d'arrêt entre chaque conduite de fluide et le collecteur mélangeur. Utilisez les vannes pour couper l'arrivée des produits pendant la maintenance et l'entretien.

Il existe des modèles pour actionner des systèmes de pulvérisation pneumatique (300 psi) ou à assistance pneumatique (1 500 psi) avec une capacité allant jusqu'à 800 CC/minute (selon la viscosité du matériau).

- Les réservoirs de pression d'alimentation en fluide, les pompes d'alimentation, ou les systèmes de circulation peuvent être utilisés pour alimenter le système en fluide.

- Le transfert des produits peut se faire à partir de leurs réservoirs d'origine ou d'une conduite de recirculation de peinture centralisée.
- Installez un filtre de fluide de 100 mesh (minimum) sur la conduite d'alimentation en fluide, avec une vanne de vidange.

REMARQUE : L'alimentation en produit doit se faire sans pointes de pression habituellement causées par le basculement du mouvement de pompage pendant la course de la pompe. Lisez la pression d'alimentation sur le manomètre (P). La pression d'alimentation doit être aussi près que possible du point de consigne de la pression :

- Pour les systèmes à basse pression, $\pm 0,7$ MPa (7 bar ; 100 psi) de point de consigne.
REMARQUE : pour les systèmes à basse pression, il est recommandé de maintenir la pression d'alimentation entre 1/2 et 2/3 de la pression de pulvérisateur de fonctionnement du système.
- Pour les systèmes à haute pression, $\pm 2,1$ MPa (21 bars, 300 psi) du point de consigne.

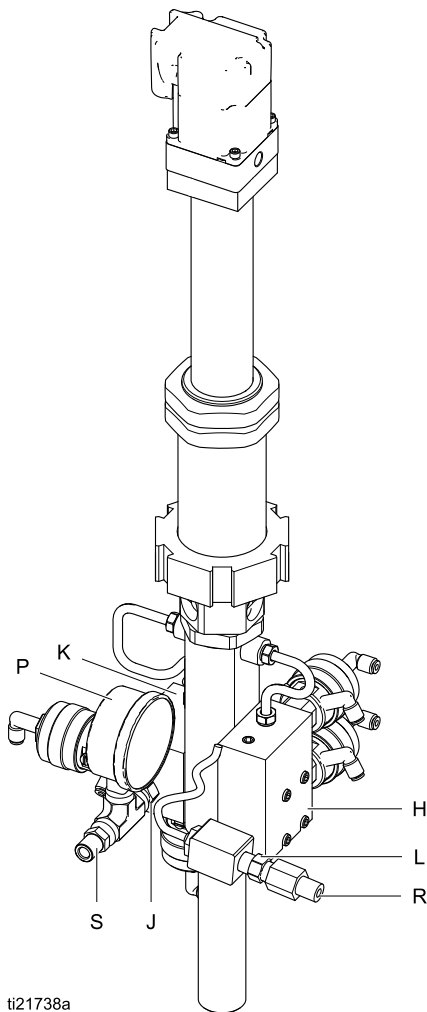
Au besoin, installez les régulateurs de pression ou un réservoir tampon sur les conduites d'entrée de fluide de pompe afin de réduire la pulsation. Contactez votre distributeur Graco pour toute information supplémentaire.

Branchements à couleur unique

REMARQUE : Les clapets anti-retour (J, L) sont fournis sur les collecteurs d'entrée et de sortie de chaque pompe.

1. Branchez la conduite d'alimentation de couleur au raccord d'entrée de fluide de pompe (S).
2. Branchez la conduite de sortie de couleur au raccord de sortie de fluide de pompe (R).
3. Effectuez les mêmes branchements sur le côté du catalyseur.

REMARQUE : Pour les matériaux du catalyseur en isocyanates, le flexible résistant à l'humidité est nécessaire pour fournir le fluide au système et aussi pour faire office de conduite de fluide entre la pompe et le collecteur mélangeur.



ti21738a

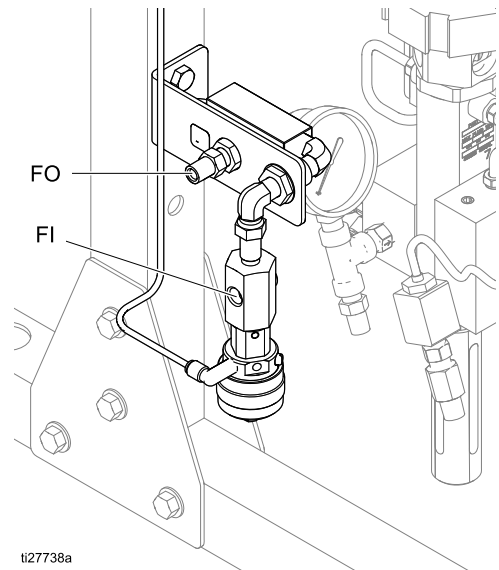
Figure 18 Branchements d'entrée et de sortie de pompe

Raccordements liés au changement de couleur

Si vous installez le kit d'accessoires de changement de couleur, effectuez les raccords de fluide comme décrit dans le manuel 332455.

Raccords de solvant

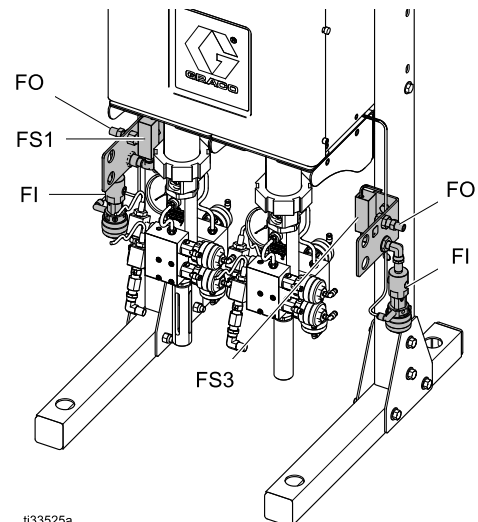
1. Branchez la conduite d'alimentation de solvant au raccord d'entrée de la vanne de coupure (FI).
2. Branchez la conduite de sortie de solvant au raccord de sortie du commutateur de débit de solvant (FO).



ti27738a

Pour les systèmes à deux panneaux

Les systèmes à deux panneaux ont deux sélecteurs de débit (FS1 et FS3) avec les raccords d'entrée (FI) et les raccords de sortie (FO) disposés verticalement comme montré sur la figure ci-dessous. La procédure de raccordement des conduites d'alimentation en solvant est la même que celle des étapes précédentes les répéter pour chaque sélecteur de débit (FS1 et FS3).



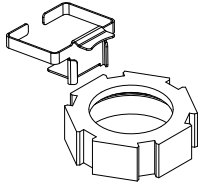
ti33525a

Kit de coupelle de TSL

La coupelle est réservée au liquide d'étanchéité pour presse-étoupe (TSL) ou à l'huile ISO. Ces liquides empêchent que l'air ou l'humidité soit exposé à la résine ou au catalyseur au niveau des joints de presse-étoupe et des vannes de dosage de la pompe. Le doseur PD2K est équipé de deux kits de coupelle TSL, un pour chaque pompe. Les coupelles fournissent du TSL aux cartouches de presse-étoupe supérieures de la pompe à couleur (70 CC), aux cartouches de presse-étoupe supérieures et inférieures de la pompe à catalyseur (35 CC) et aux quatre vannes de dosage de pompe. En cas d'utilisation de catalyseurs d'isocyanates, la coupelle fixée sur le côté du catalyseur du doseur PD2K permet de fournir de l'huile ISO aux cartouches de presse-étoupe supérieures et inférieures de la pompe à catalyseur (35 CC) et aux vannes de dosage de catalyseur.

REMARQUE : le TSL et l'huile ISO doivent être commandés séparément. Pour le TSL, référence de commande n° 206995, 0,95 litre (1 quart). Pour l'huile ISO, référence de commande n° 217374, 0,48 litre (1 pinte).

1. Faites glisser le support de montage du kit sur un côté de l'écrou hexagonal de la pompe.



REMARQUE : avant d'installer la coupelle, tracez une ligne horizontale avec un marqueur indélébile noir sur l'avant de la coupelle environ à mi-chemin entre la partie supérieure et inférieure de la coupelle. Tracez une deuxième ligne horizontale environ 3 mm (1/4 po.) au-dessus de la première ligne. Émettre une lumière intense vers ces lignes permettra d'avoir une ombre visible de l'intérieur de la coupelle de TSL.

2. Placez la coupelle à TSL (73) dans le support (73a).

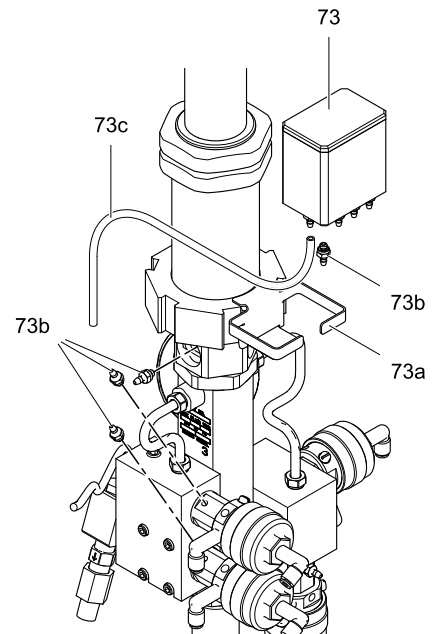
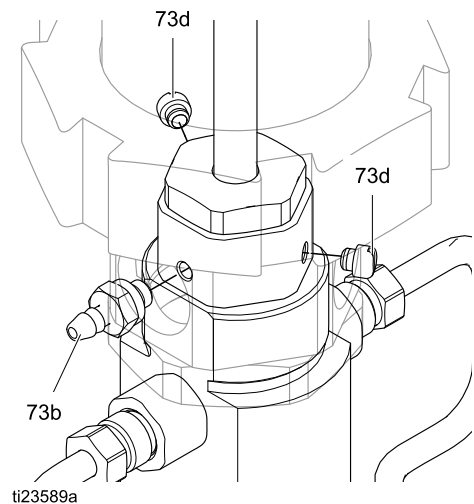


Figure 19 Installation du kit de coupelle de TSL

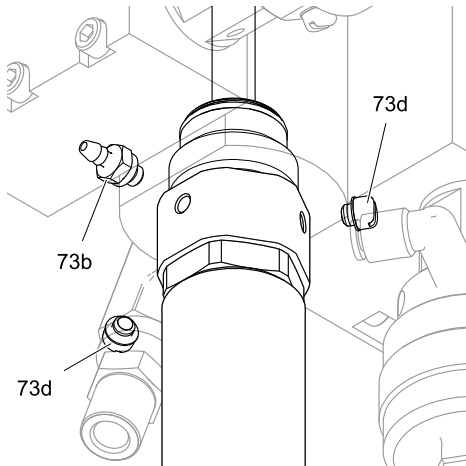
REMARQUE : La cartouche de presse-étoupe supérieure de la pompe est munie de trois orifices (deux sont utilisés). Déplacez un bouchon (73d) si nécessaire pour que le raccord cannelé (73b) puisse être placé dans l'orifice le plus proche de la coupelle de TSL.

3. Vérifiez que le joint torique est en place sur le raccord cannelé (73b). Enduisez de colle à filetage de force minimum et installez le raccord dans l'orifice de la cartouche de presse-étoupe supérieure. Assurez-vous que les deux orifices sont utilisés (73d).



ti23589a

- Répétez l'opération pour la cartouche de presse-étoupe inférieure.

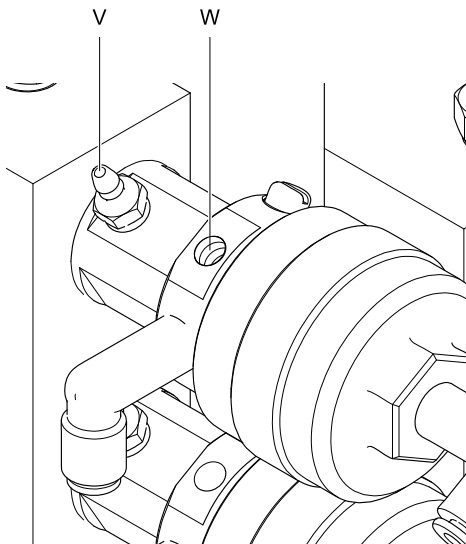


- Si vous lubrifiez les vannes de dosage, retirez le bouchon (73d) et le joint d'étanchéité de l'orifice de la vanne (V) le plus proche de la coupelle de TSL.

REMARQUE : choisissez l'orifice de vanne dirigé vers le haut. Cela permettra l'écoulement du liquide dans la vanne tout en laissant l'air en sortir.

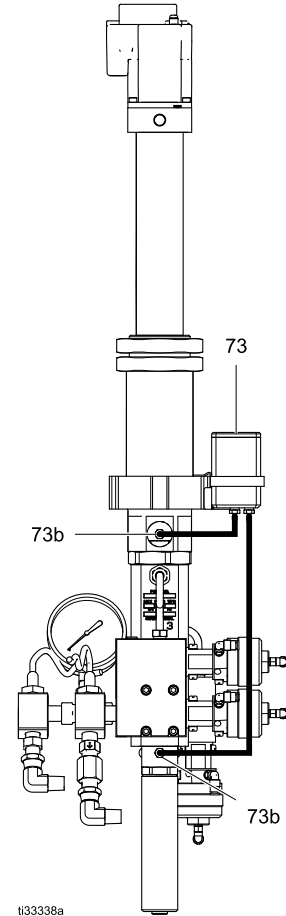
Vérifiez que le joint torique est en place sur le raccord cannelé (73b). Enduisez d'adhésif à filetage de force minimum et installez le raccord dans l'orifice de vanne (V).

REMARQUE : ne confondez pas l'orifice de vanne (V) avec l'orifice d'air (W).



REMARQUE : Si vous ne lubrifiez pas les vannes de dosage, retirez les raccords cannelés (73b) non utilisés du bas de la coupelle de TSL (73). Enduisez de colle à filetage de force minimum et installez les bouchons et les joints d'étanchéité fournis avec le kit.

- Coupez le tuyau (73c) à la longueur nécessaire. Branchez les raccords de coupelle de TSL aux raccords sur la pompe et les vannes. Le TSL est alimenté par gravité de la coupelle à la pompe et aux vannes ; mettez les raccords et tuyaux en place pour éviter les nœuds et permettre au TSL de s'écouler librement vers la vanne et à l'air d'entrer et de sortir de la vanne.



- Remplissez la coupelle jusqu'à la ligne horizontale inférieure noire avec du TSL ou de l'huile ISO, convenant aux résines et aux catalyseurs utilisés.

REMARQUE : si le TSL fuit au niveau de la protection de la barre de la pompe à couleur (70 CC), assurez-vous que le joint de coupelle en U inférieur est installé dans la cartouche de presse-étoupe inférieure.

REMARQUE : les niveaux de fluides dans les coupelles de TSL doivent être contrôlés tous les jours. Les niveaux de fluides doivent rester statiques pendant une longue période. L'augmentation ou la diminution des niveaux de fluides dans une coupelle de TSL peut indiquer qu'un état nécessite une attention immédiate. Pour plus de conseils, reportez-vous aux étapes de dépannage figurant dans le manuel de réparation.

Procédure de remplissage de l'huile ISO

Il est recommandé de mettre de l'huile ISO sur la coupelle de TSL de la pompe à catalyseur plutôt que du TSL en cas d'utilisation de revêtements en polyuréthane avec des catalyseurs d'isocyanates dans des environnements très humides. L'huile ISO constituera un obstacle empêchant le catalyseur de se durcir au contact de l'humidité. Lorsque vous remplissez pour la première fois une coupelle avec de l'huile ISO, il faudra purger l'air hors de la conduite d'alimentation.

REMARQUE : s'ils n'y sont pas déjà sur la coupelle de TSL, tracez les deux lignes horizontales au niveau, et légèrement au-dessus, du centre vertical de l'avant de la coupelle avant de la remplir.

Pour purger l'air :

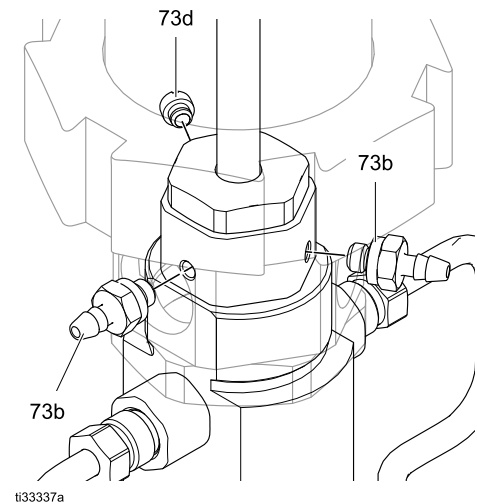
1. Remplissez la coupelle de TSL de la pompe à catalyseur jusqu'à la ligne horizontale inférieure.
2. Retirez un bouchon (73d) de la cartouche de presse-étoupe supérieure et laissez l'air de cette zone circuler tant que de l'air est expulsé. Remplacez le bouchon.
3. Répétez l'étape 2 pour la cartouche de presse-étoupe inférieure.
4. Utilisez des chiffons absorbants pour nettoyer l'excès d'huile ISO qui s'est échappée des orifices du bouchon.
5. Remplissez la coupelle de TSL d'huile ISO jusqu'à la ligne horizontale inférieure.

Alternative pour le liquide d'étanchéité pour presse-étoupe (TSL) dans la tuyauterie pour les pompes PD2K à catalyseur d'ISO sensibles à l'humidité/très réactives

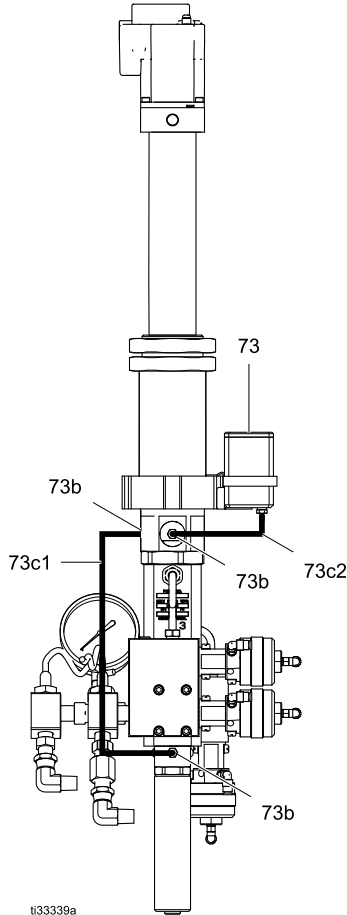
REMARQUE : Graco recommande cet autre liquide d'étanchéité pour presse-étoupe (TSL) dans la tuyauterie de l'installation uniquement sur les pompes à catalyseur, parce que la protection ouverte des tiges des pompes à résine empêche la circulation de ce liquide (TSL).

Cet autre liquide d'étanchéité pour presse-étoupe (TSL) de la pompe à catalyseur permet à ce liquide de circuler dans le joint du haut et la cartouche de roulements (à billes) en utilisant mouvement de la protection de tige et de la tige du bas. Cette circulation purge le liquide TSL sali par l'isocyanate et l'humidité hors du joint du presse-étoupe et empêche ainsi la réaction de cristallisation de l'isocyanate et de l'humidité, empêchant tout dépôt et endommagement des joints de la pompe, de la tige de piston et des roulements (à billes).

1. Remplacer un bouchon (73d) par un raccord cannelé (73b) sur un second orifice de la cartouche de presse-étoupe supérieure de la pompe (ne boucher qu'un seul orifice). Vérifiez que le joint torique est en place sur le raccord cannelé (73b). Enduisez de colle à filetage peu forte et installez le raccord dans l'orifice de la cartouche de presse-étoupe supérieure. Veillez à ce qu'il y ait un bouchon sur le troisième orifice (73d).



2. Brancher sur le tuyau (73c1) venant du raccord cannelé (73b) sur la cartouche de presse-étoupe inférieure sur un des raccords cannelés (73b) sur la cartouche de presse-étoupe supérieure.* Brancher le tuyau (73c2) venant de l'autre raccord cannelé (73b) sur la cartouche de presse-étoupe supérieure sur un raccord de coupelle de liquide d'étanchéité pour presse-étoupe (TSL).



* Aucun autre raccord ou tuyau n'est nécessaire pour cet autre liquide d'étanchéité pour presse-étoupe (TSL) pour tuyauterie si le raccord cannelé (73b) venant du liquide d'étanchéité pour presse-étoupe (TSL) (73) et le second bouchon (73d) venant de la cartouche de presse-étoupe sont utilisés pour les permuter l'un l'autre.

Entretien et précautions supplémentaires

Le liquide d'étanchéité pour presse-étoupe (TSL) dans le réservoir de TSL doit être remplacé plus fréquemment lorsque l'on utilise l'autre liquide d'étanchéité pour presse-étoupe (TSL) pour tuyauteries. Cette recommandation permet de ne pas salir le liquide d'étanchéité pour presse-étoupe (TSL) à cause du dépôt dans le réservoir qui salira la conduite de produit et, à cause d'une viscosité plus réduite (liquide plus épais), augmentera la pression dans les conduites de TSL. La fréquence de remplacement du liquide d'étanchéité pour presse-étoupe (TSL) dépend de plusieurs facteurs :

La réactivité du catalyseur, la température et l'humidité autour de la pompe et l'état d'usure des joints. Le liquide d'étanchéité pour presse-étoupe (TSL) doit être remplacé toutes les semaines lorsque les conditions ambiantes sont difficiles.

Une autre procédure d'entretien qui agrandit la durée de vie de la pompe consiste à purger le nouveau liquide d'étanchéité pour presse-étoupe (TSL) dans la protection de la tige pendant le remplacement du liquide d'étanchéité pour presse-étoupe (TSL). En purgeant ainsi le liquide d'étanchéité pour presse-étoupe (TSL), tout l'air est purgé de la protection et de la cartouche du roulement (à billes), évitant de sorte à salir l'air humide durant le remplacement de ce liquide d'étanchéité pour presse-étoupe (TSL).

1. Déposer et bien nettoyer la protection de la tige de pompage.
2. Remplir la protection de la tige avec du nouveau liquide d'étanchéité pour presse-étoupe (TSL).
3. Mettre la protection de la tige sur la tige.
4. Remplir le réservoir et laisser la force de gravité remplir les conduites du liquide d'étanchéité pour presse-étoupe (TSL).
5. Lorsque le liquide d'étanchéité pour presse-étoupe (TSL) commence à déborder de la protection, visser le dos de cette protection sur la pompe.

ATTENTION

Le volume de liquide d'étanchéité qui circule dans la protection de la tige par le roulement (à billes) et les raccords cannelés de la cartouche supérieure durant les régimes élevés de la pompe ou par le remplissage et le processus de remplacement de couleur peut mettre le liquide sous pression dans la conduite de liquide d'étanchéité pour presse-étoupe (TSL) entre la cartouche supérieure et la cartouche inférieure de la pompe. Guider et fixer les conduites de liquide d'étanchéité pour presse-étoupe (TSL) de telle façon que l'équipement ne soit pas endommagé en cas de fuite dans des conduites ou lorsqu'un raccord cannelé devait se défaire.

ATTENTION

Les conduites de liquide d'étanchéité pour presse-étoupe (TSL) sont souples, transparentes et adaptées au liquide d'étanchéité pour presse-étoupe (TSL). Ces caractéristiques font que l'installation se déroule plus facilement et permettent de voir dans quel état se trouve le liquide d'étanchéité pour presse-étoupe (TSL). Les conduites de liquide d'étanchéité pour presse-étoupe (TSL) doivent être remplacées pour éviter que l'équipement soit endommagé à cause d'une exposition trop longue de ces conduites à un produit catalyseur.

Accessoire de débitmètre de solvant

Pour installer le kit de débitmètre de solvant 280555, consultez le manuel 308778.

REMARQUE : Installez le débitmètre de solvant en aval du commutateur d'arrêt de solvant près de l'unité de base.

Accessoire de la colonne témoin

Pour installer le kit de colonne témoin 24K337, consulter le manuel 3A1906.

Kit de raccord rapide pour flexible d'air électrostatique 24S004

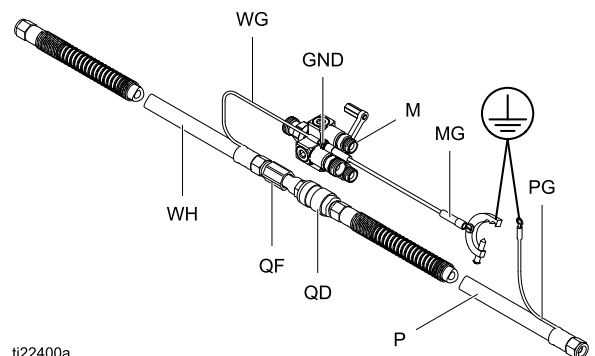
REMARQUE : Pour utiliser un raccord rapide sur un flexible d'air électrostatique existant, commandez le kit de référence 24S004. Vous devrez également commander le flexible d'air électrostatique souple de 1,8 m (6 pi.) et de référence 24U059.

Installez le kit comme suit.

1. Raccordez le raccord rapide (QD) sur le flexible d'air électrostatique existant (P). Le raccord rapide est un filetage à gauche de 1/4 npsm(m).
2. Vissez l'extrémité femelle du raccord d'adaptateur (QF) sur le raccord rapide (QD).
3. Vissez le flexible souple d'air électrostatique 24U059 (WH) sur l'extrémité mâle du raccord d'adaptateur (QF).

REMARQUE : Effectuez les raccordements à la terre suivants pour assurer la continuité de la mise à la terre du flexible d'air dans le système électrostatique.

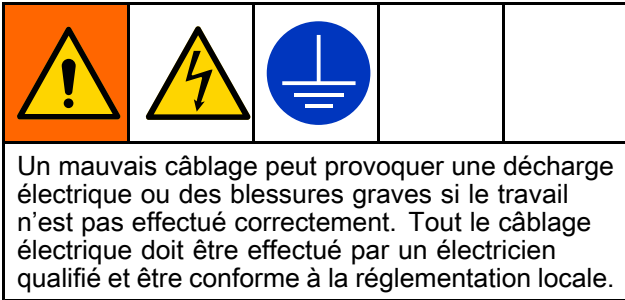
4. Branchez le fil de terre (PG) du flexible d'air électrostatique existant (P) à une véritable prise de terre.
5. Branchez le câble de terre du flexible souple (WG) à la cosse de terre verte (GND) du collecteur mélangeur (M). Raccordez un fil de terre (MG) entre la cosse de terre du collecteur mélangeur et une véritable prise de terre.



ti22400a

Figure 20 Kit de raccord rapide pour flexible d'air électrostatique

Alimentation électrique



Configuration électrique requise

Loger tous les câbles posés dans la cabine de pulvérisation et dans des zones à forte circulation dans des gaines pour éviter tout risque de détérioration par la peinture, les solvants et la circulation.

L'unité fonctionne avec une puissance d'entrée de de 90-250 VCA, 50/60 Hz, et une intensité maximale de 7 A. Le circuit d'alimentation électrique doit être protégé par un disjoncteur de 15 A maximum.

- Le cordon d'alimentation électrique compatible avec votre configuration électrique locale n'est pas compris. Le calibre de câble doit être compris entre 2,08 et 5,26 mm² (entre 8 et 14 AWG).
- Le diamètre du port d'accès d'entrée du courant est de 22,4 mm (0,88 in). Un détendeur est fourni, il accepte un diamètre de cordon de 4 à 9 mm (0,157 à 0,354 po.). Si une autre taille de cordon est utilisée, un détendeur de taille appropriée fourni par l'utilisateur doit être installé.

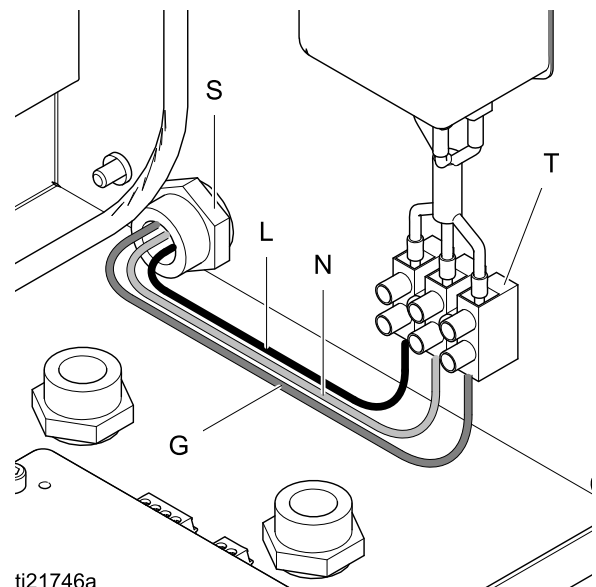
Raccordements électriques

Voir [Schémas électriques](#), page 43.

1. Vérifier que l'alimentation électrique soit coupée sur le panneau principal. Ouvrez le capot du boîtier de commandes.
2. Faites passer les câbles électriques à travers le réducteur de tension (S).
3. Branchez les fils (L, N, G) correctement sur la borne correspondante du bloc de bornes (T), comme indiqué ci-dessous.
4. Serrez bien l'écrou de détente.
5. Fermer le boîtier de commande. Rétablir l'alimentation électrique.
6. Suivre les instructions du chapitre [Mise à la terre](#), page 40.





Légende des câbles

Câble	Description
L	Conduite d'alimentation
N	Neutre
G	Terre



ti21746a
Figure 21 Raccords électriques du boîtier de commande

Mise à la terre

				
<p>Cet équipement doit être mis à la terre afin de réduire le risque d'étincelles d'électricité statique ou de décharge électrique. Les étincelles électriques et d'électricité statique peuvent mettre le feu aux vapeurs ou les faire exploser. Une mauvaise mise à la terre peut provoquer une décharge électrique. La mise à la terre offre un câble échappatoire au courant électrique.</p>				

Boîtier de commandes électriques

Le boîtier de commandes électriques est équipé de deux points de mise à la terre. Les deux branchements doivent être effectués.

- Branchez le fil de terre (Y) à la vis de terre sur le boîtier de commandes électriques. Reliez l'extrémité du collier à une véritable prise de terre.
- L'alimentation électrique doit être reliée à la terre conformément à la réglementation locale. Branchez le fil de terre d'alimentation électrique à la borne de terre dans le boîtier de commandes électriques. Voir [Raccordements électriques, page 39](#).

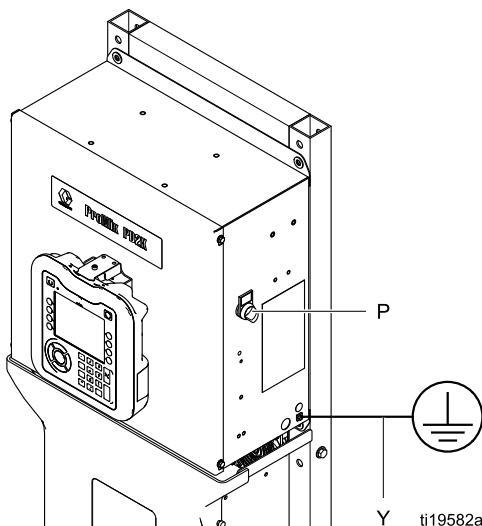


Figure 22 Vis de terre et interrupteur électrique

Réservoir d'alimentation en produit de pulvérisation

Observer les réglementations locales.

Boîtier de commandes

Le boîtier de commandes est mis à la terre via des raccordements par câble à sécurité intrinsèque au boîtier de commandes électriques.

Fixez un fil de terre séparé sur le support de montage du boîtier de commandes. Voir [Installez le boîtier de commandes, page 29](#).

Module de changement de couleur

Raccordez un fil de terre entre le module de changement de couleur et une véritable prise de terre.

Les modules de changement de couleur intrinsèquement sûrs se trouvant dans la zone dangereuse doivent être raccordés à une véritable prise de terre dans la zone dangereuse.

Pompes d'alimentation ou pots sous pression

Raccorder un fil et un collier de terre entre une véritable prise de terre et les pompes ou les pots. Consulter le manuel de la pompe ou du pot sous pression.

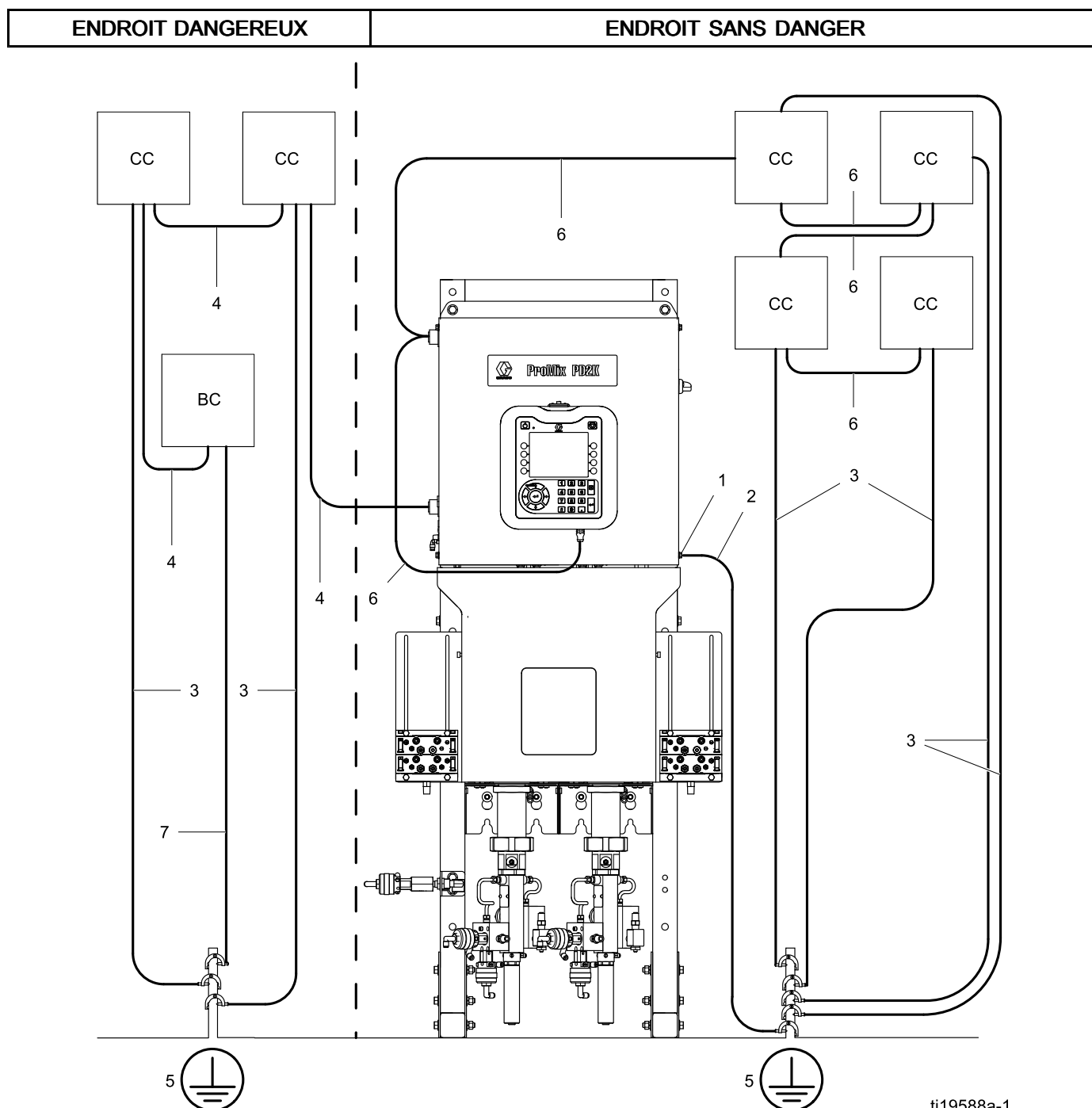
Tuyaux d'air et de produit

N'utiliser que des tuyaux mis à la terre.

Pistolet pulvérisateur

Respecter les instructions de mise à la terre figurant dans le manuel des pistolets.

- **Non-électrostatique** : Raccorder le pistolet pulvérisateur à la terre en le branchant sur un tuyau d'alimentation de produit mis à la terre homologué par Graco.
- **Électrostatique** : Mettre à la terre le pistolet pulvérisateur en le reliant à un tuyau d'air mis à la terre et approuvé par Graco. Raccorder le fil de terre du tuyau d'air à une vraie terre.



ti19588a-1

Figure 23 Mise à la terre du système

Légende

1	Vis de terre du boîtier de commandes électriques
2	Fil de terre du boîtier de commandes électriques
3	Fils de terre du module de changement de couleur (CC)
4	Câble à sécurité intrinsèque (IS)

5	Véritable prise de terre ; consultez la réglementation locale pour connaître les prescriptions
6	Câble à sécurité non intrinsèque
7	Fil de terre de support de montage du boîtier de commandes (BC)

Mise à la terre



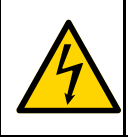

Objet à peindre

Observer les réglementations locales.

Tous les seaux de solvants utilisés pendant la purge

Observer les réglementations locales. Utiliser uniquement des seaux/réservoirs métalliques conducteurs posés sur une surface mise à la terre. Ne poser jamais un seau/réservoir sur une surface non conductrice telle que du papier ou du carton qui interrompt la continuité de la mise à la terre.

Contrôle de la résistance

				
Pour permettre une mise à la terre correcte, la résistance entre les composants et la véritable prise de terre doit être inférieure à 1 Ohm.				

Schémas électriques

Modèles standard (MC1000, MC2000, MC3000, MC4000)

REMARQUE : Le schéma électrique illustre toutes les extensions de câblage possibles sur un système ProMix PD2K, modèles MC1000, MC2000 et MC4000. Certains composants montrés ne sont pas présents dans tous les systèmes.

REMARQUE : Pour une liste avec les options de câble, voir [Modules et câbles en option, page 55](#).

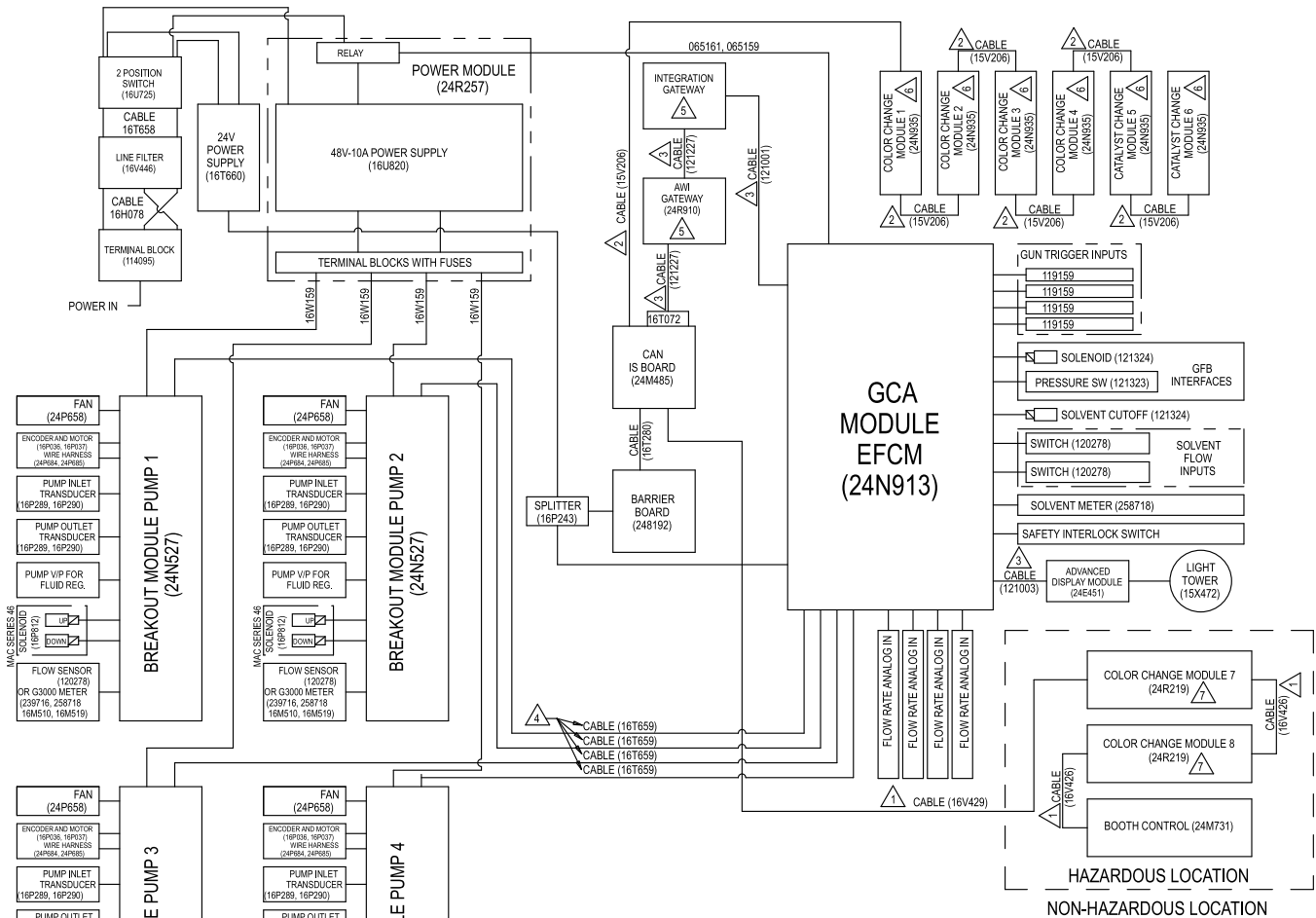


Figure 24 Schéma électrique, feuille 1

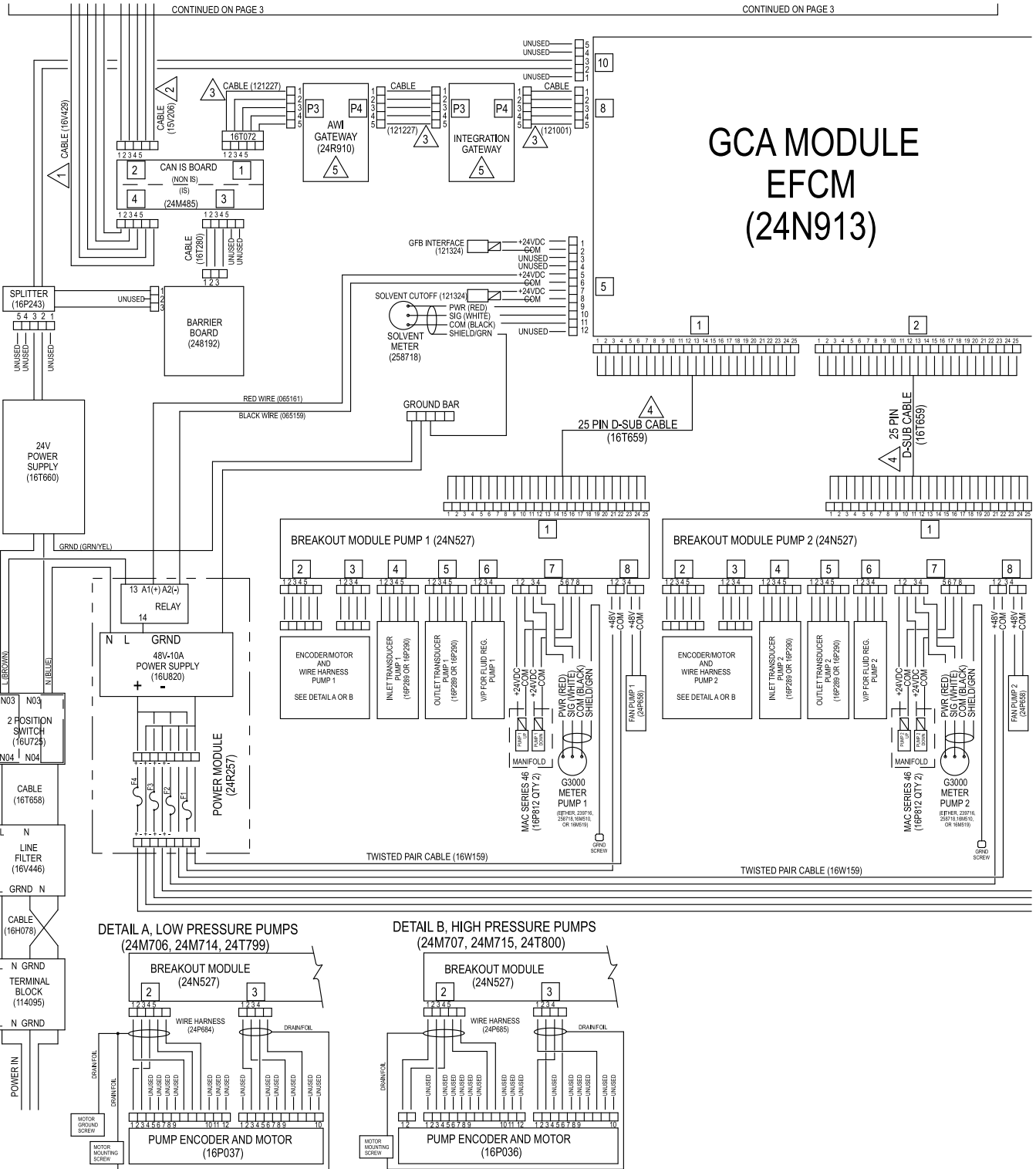


Figure 25 Schéma électrique, feuille 2, partie 1

SUITE EN PAGE SUIVANTE

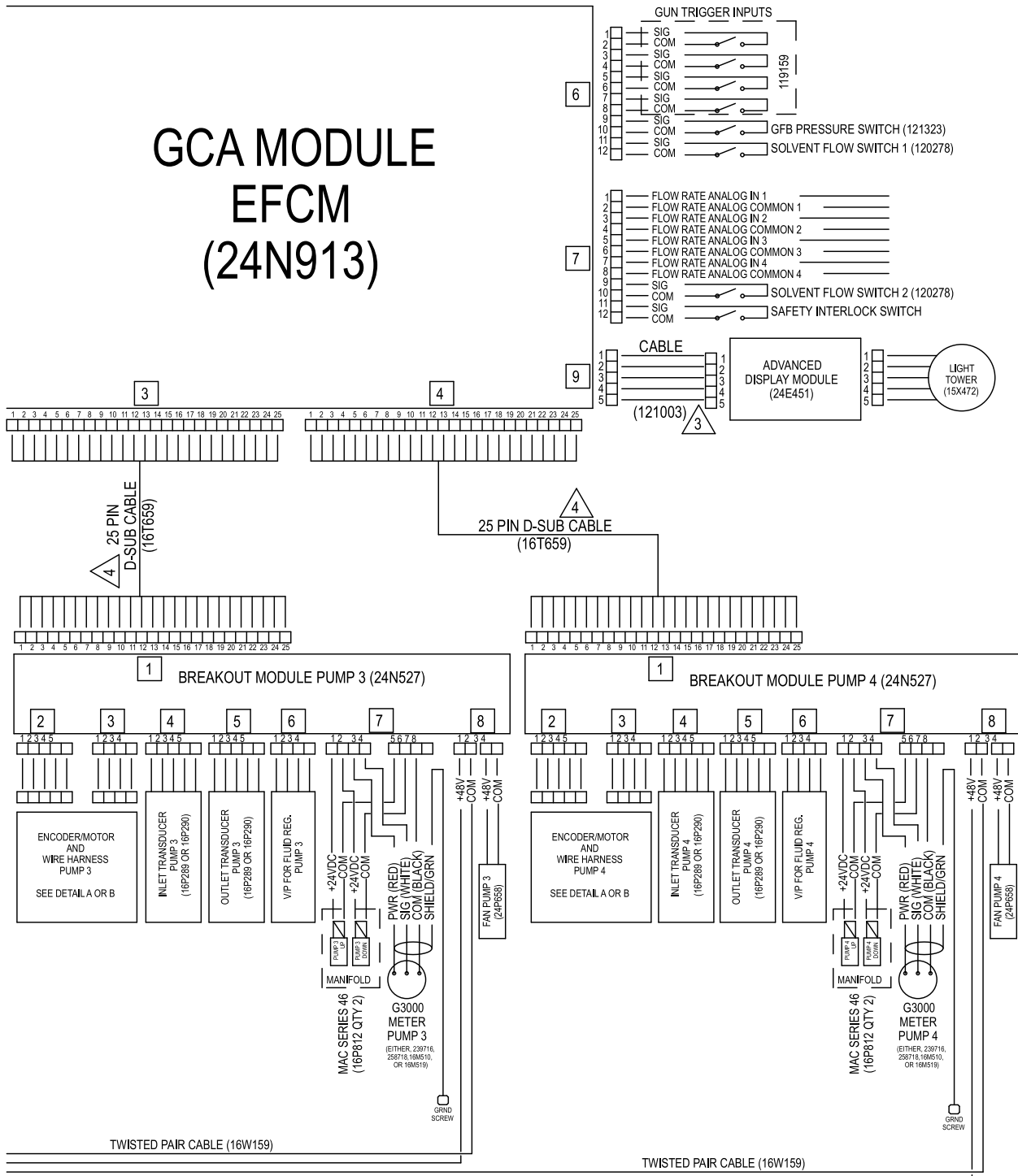


Figure 26 Schéma électrique, feuille 2, partie 2

SUITE EN PAGE SUIVANTE

Schémas électriques

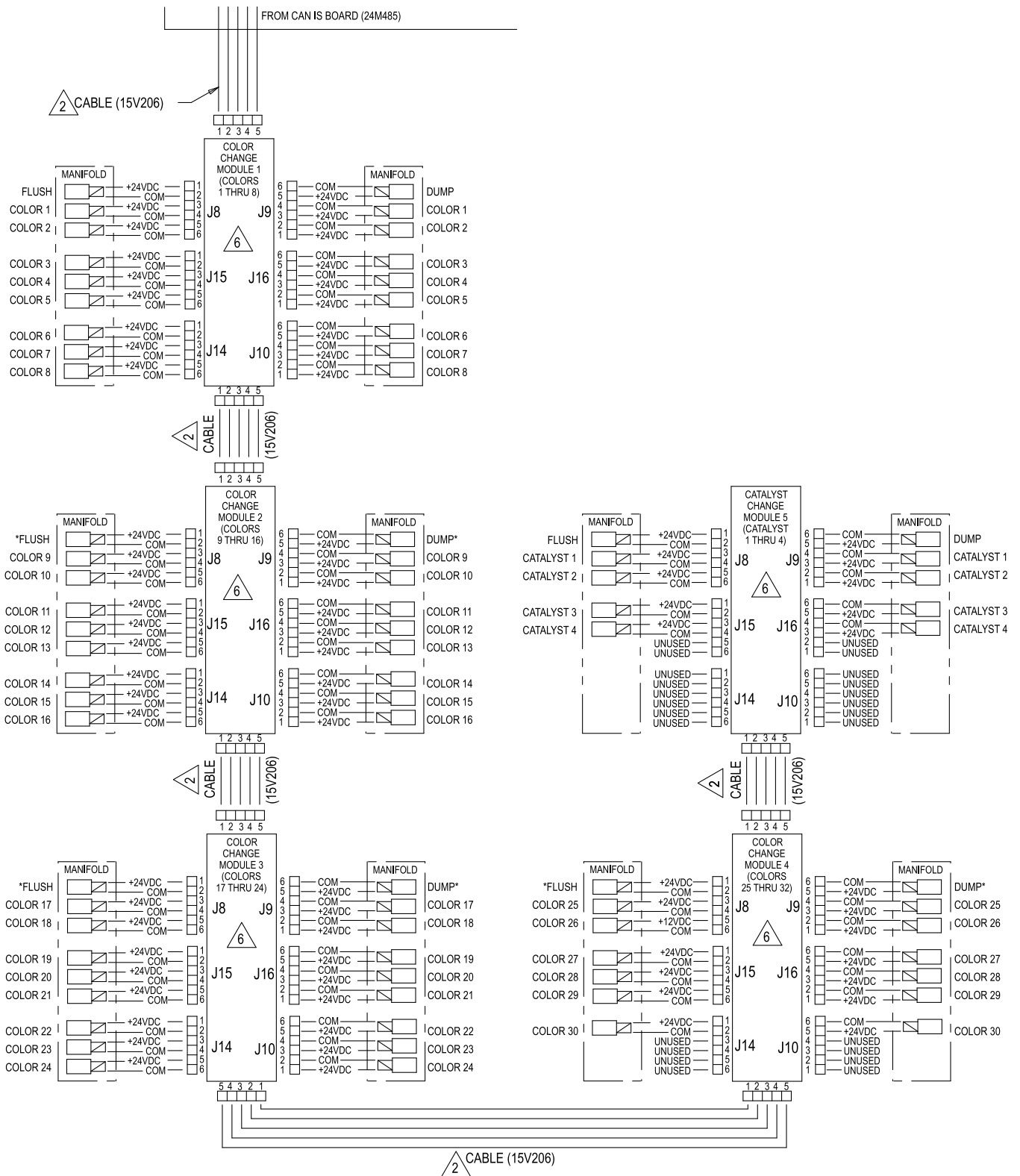
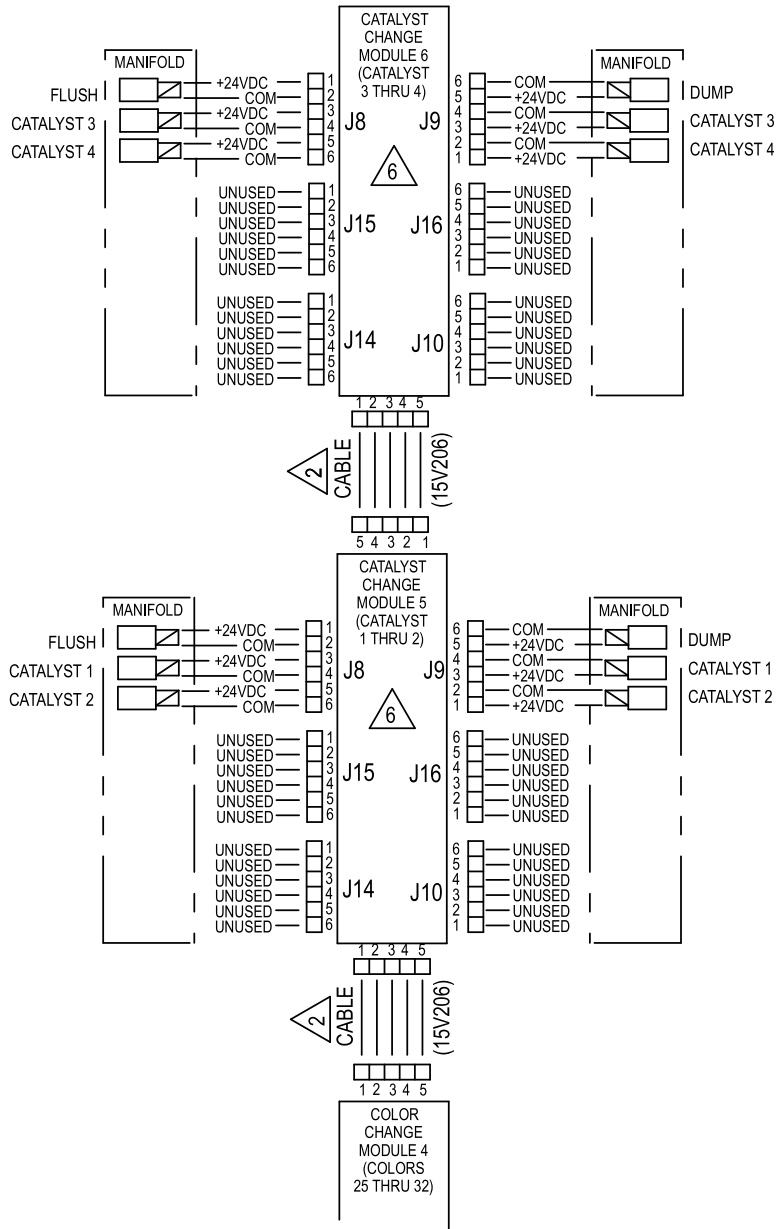


Figure 27 Schéma électrique, feuille 3

* Peut ne pas être utilisé avec certaines configurations.

SUITE EN PAGE SUIVANTE



ALTERNATE CONFIGURATION
FOR CATALYST CHANGE CONTROL

Figure 28 Schéma électrique, feuille 3, configuration alternée pour le contrôle du changement de catalyseur

SUITE EN PAGE SUIVANTE

Schémas électriques

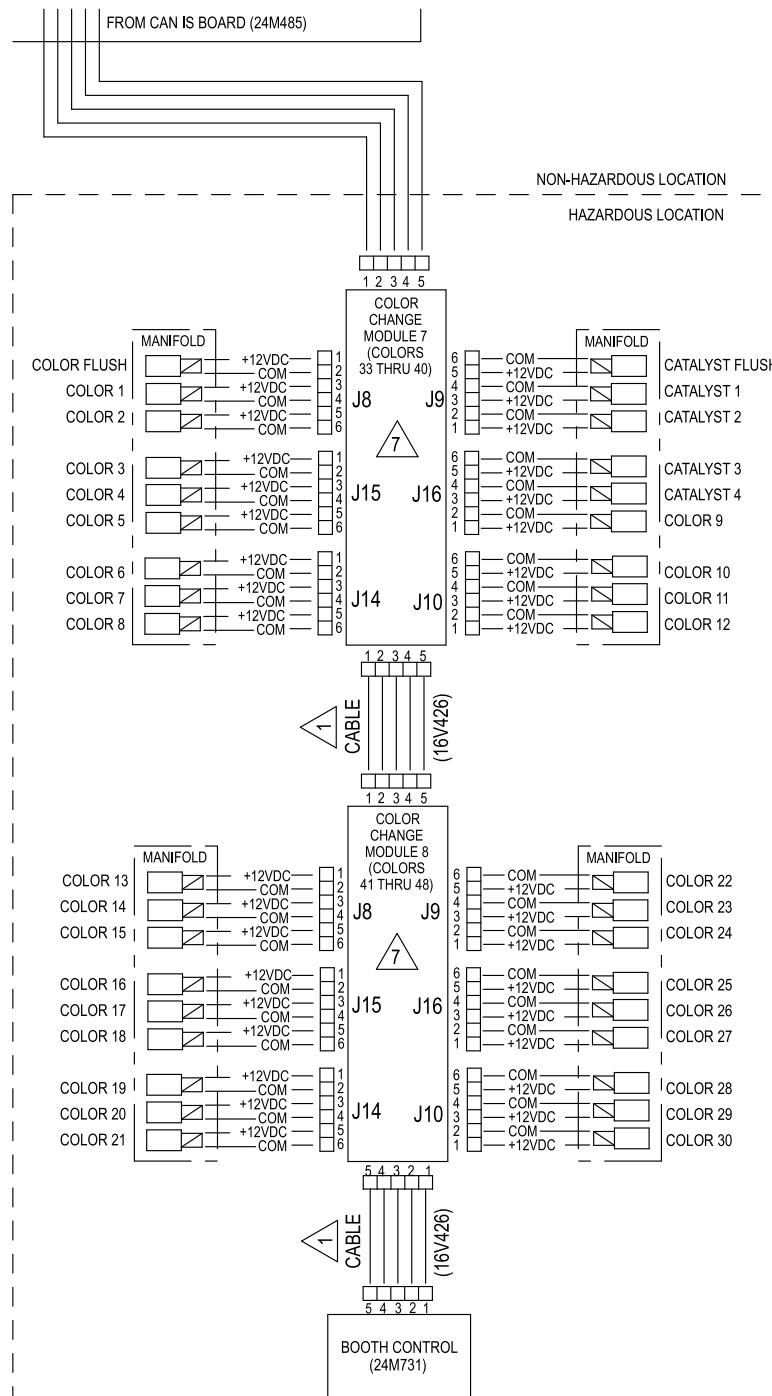


Figure 29 Schéma électrique, feuille 3, zone dangereuse

Modèles à deux panneaux (MC1002, MC2002, MC3002, MC4002)

REMARQUE : le schéma électrique illustre toutes les extensions de câblage possibles dans un système ProMix PD2K, modèles MC1002, MC2002 et MC4002. Certains composants montrés ne sont pas présents dans tous les systèmes.

REMARQUE : Pour une liste avec les options de câble, voir [Modules et câbles en option, page 55](#).

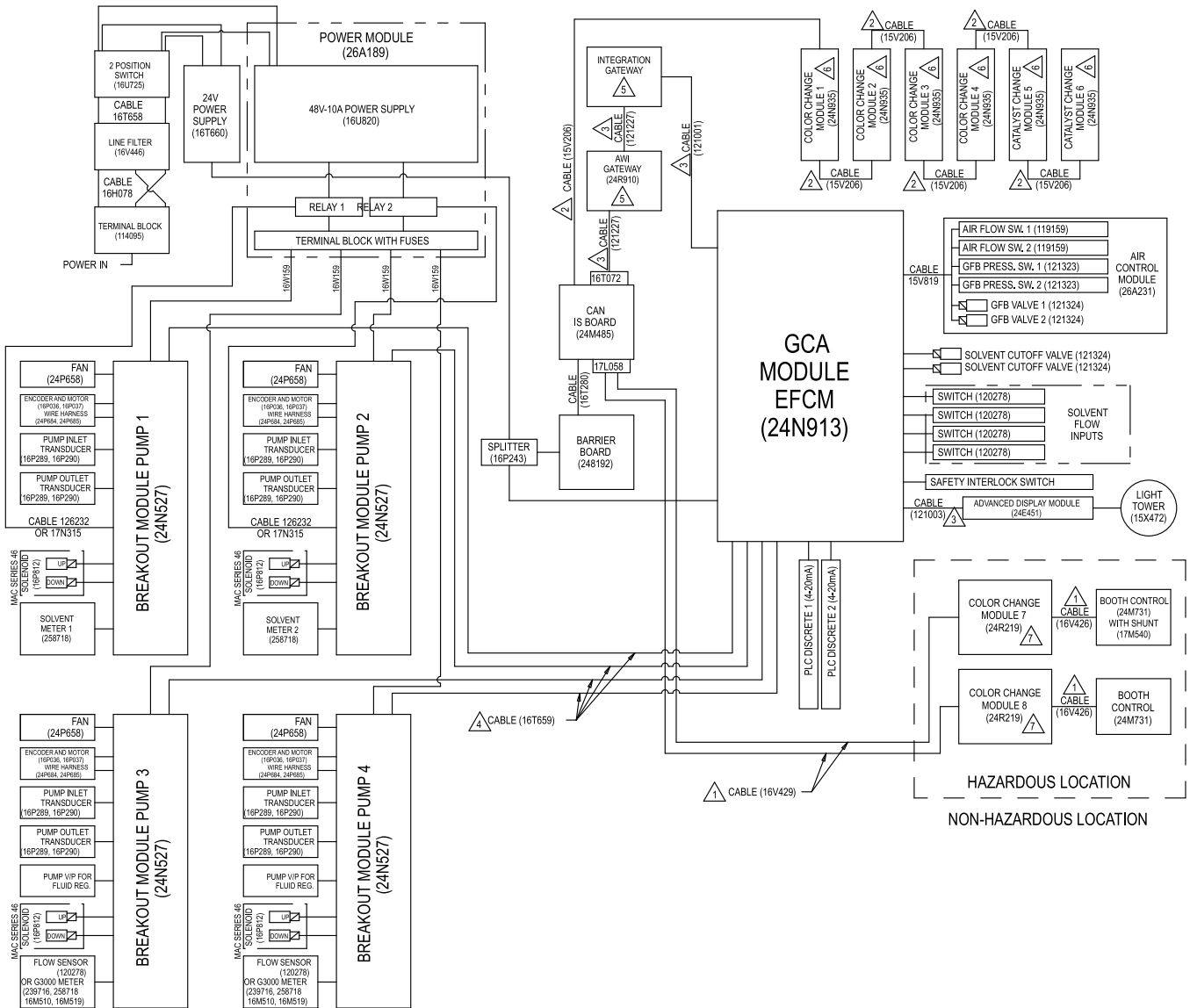


Figure 30 Schéma électrique, feuille 1

Schémas électriques

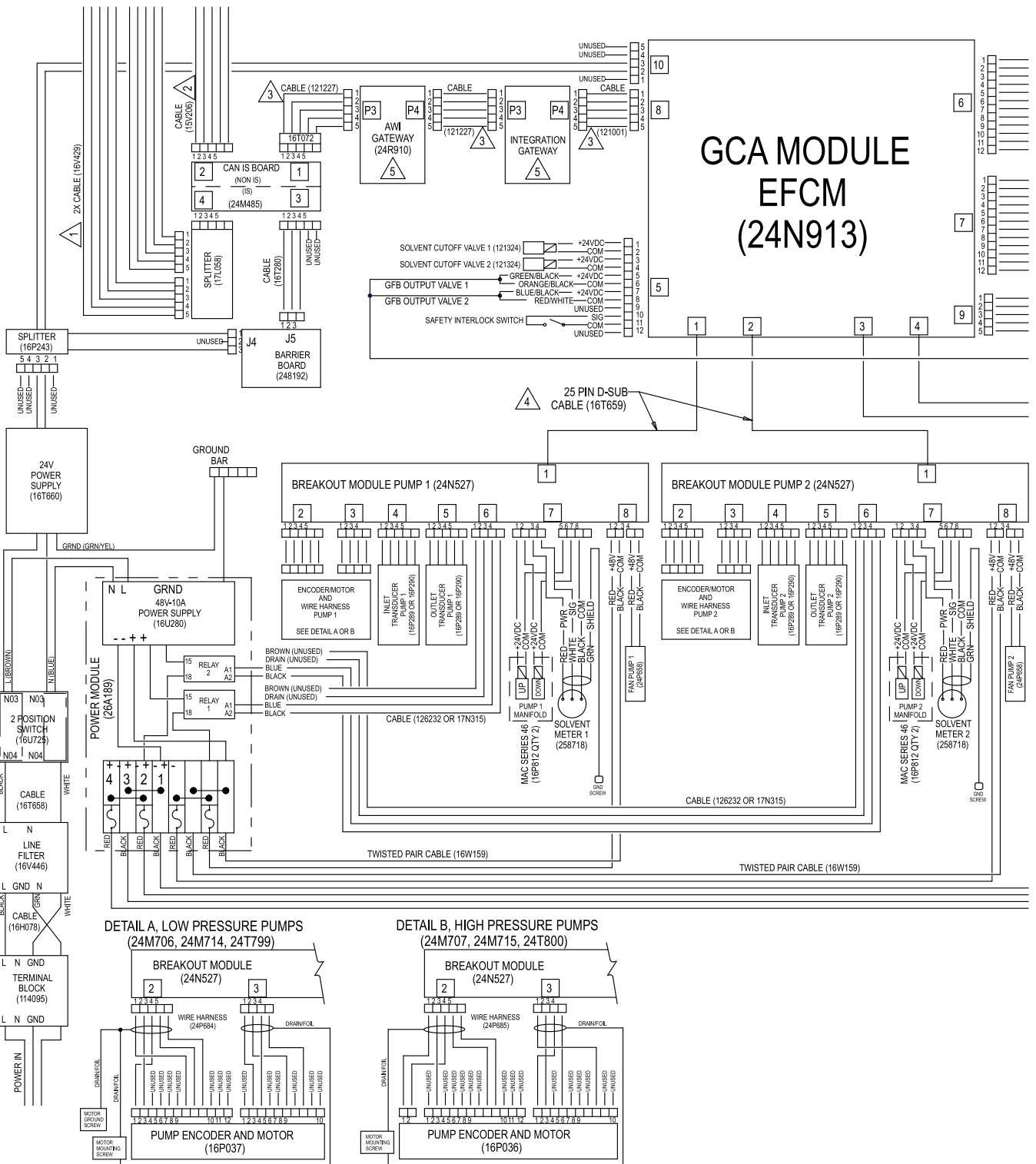


Figure 31 Schéma électrique, feuille 2, partie 1

SUITE EN PAGE SUIVANTE

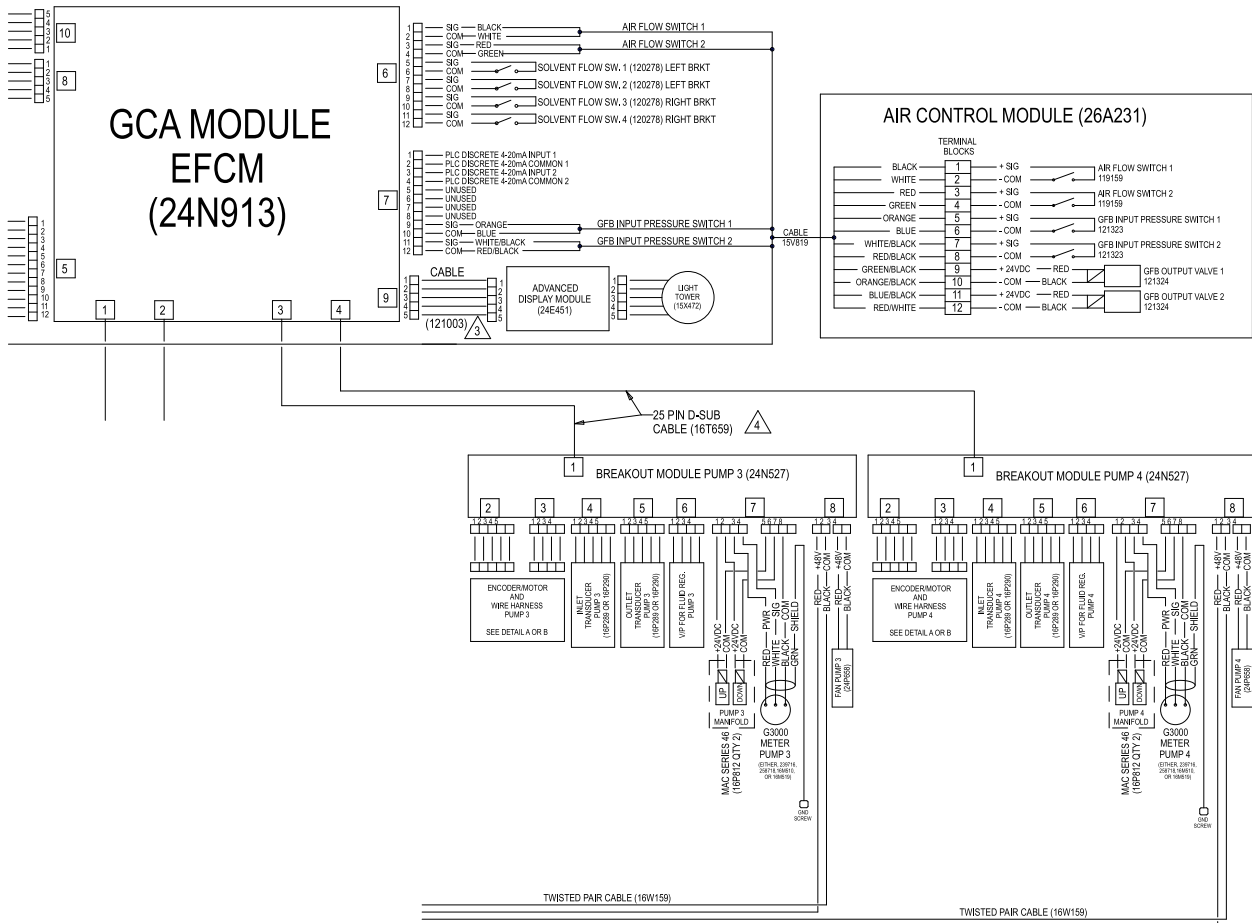


Figure 32 Schéma électrique, feuille 2, partie 2

SUITE EN PAGE SUIVANTE

Schémas électriques

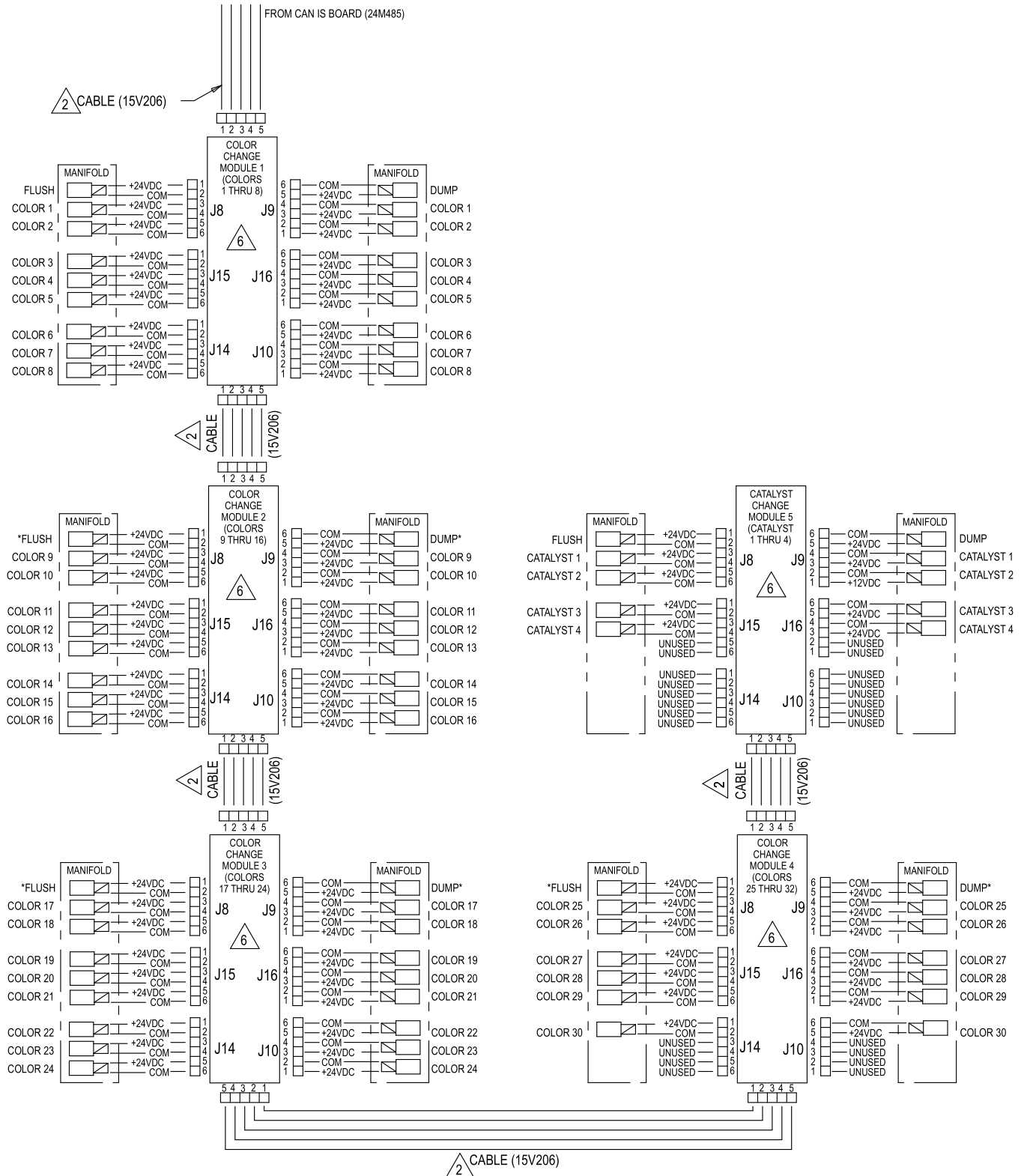


Figure 33 Schéma électrique, feuille 3, partie 1

* Peut ne pas être utilisé avec certaines configurations.

SUITE EN PAGE SUIVANTE

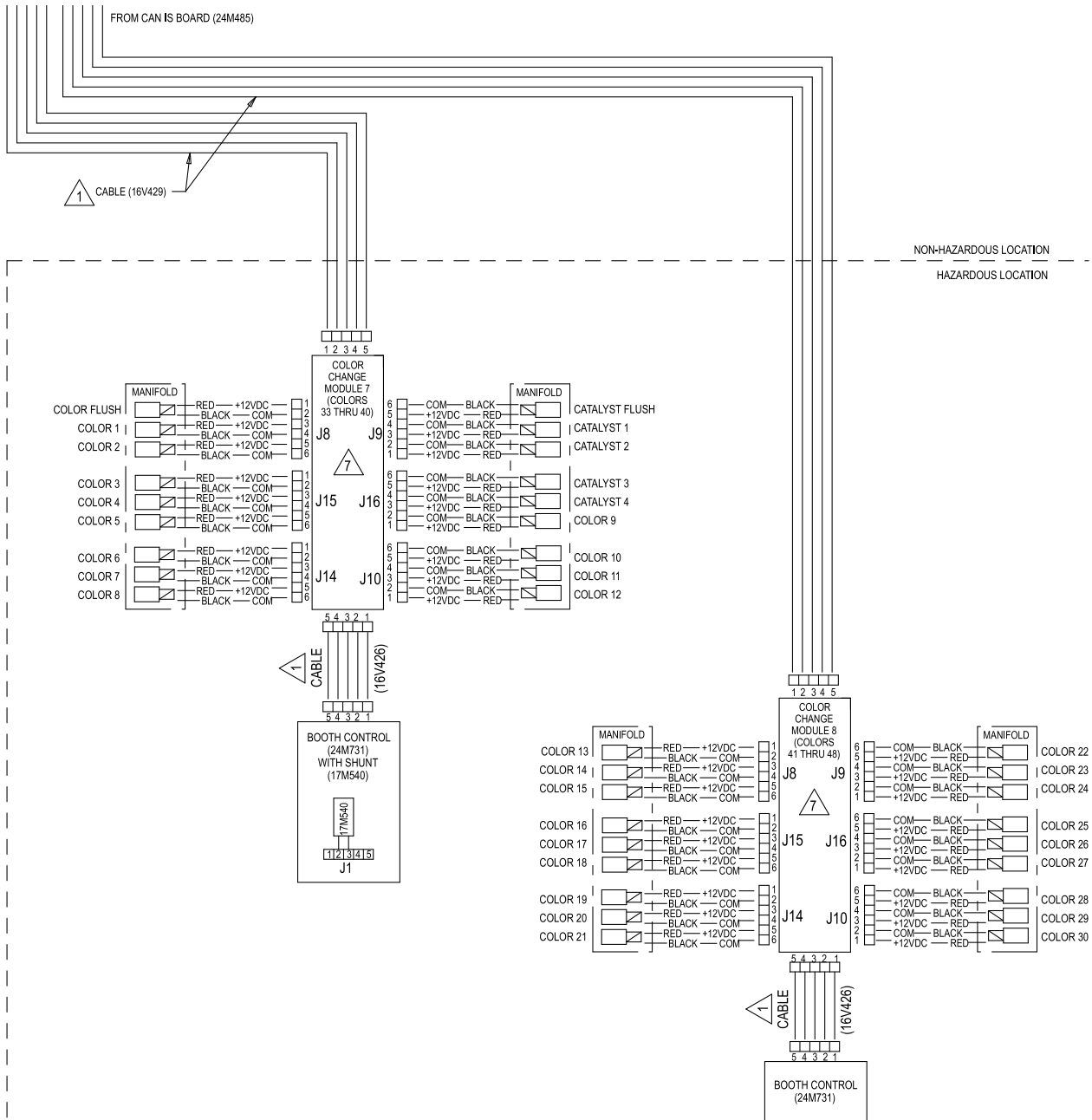
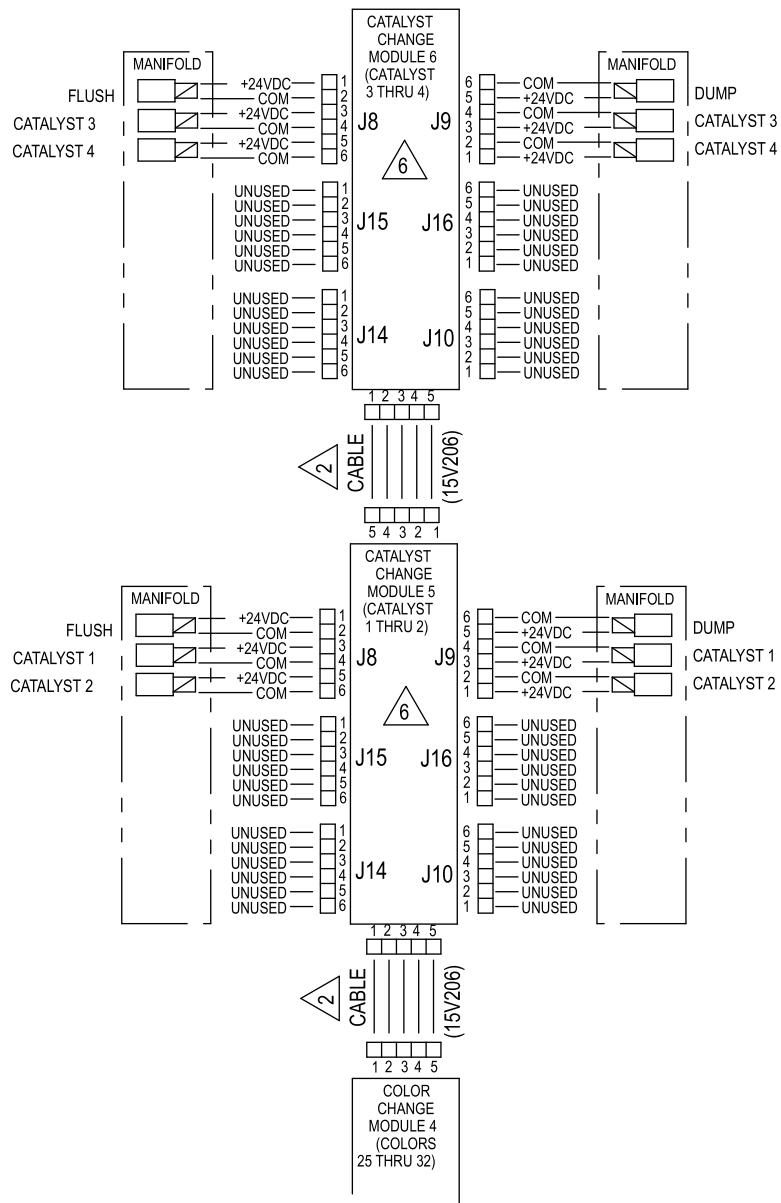


Figure 34 Schéma électrique, feuille 3, partie 2

SUITE EN PAGE SUIVANTE



ALTERNATE CONFIGURATION
FOR CATALYST CHANGE CONTROL
IN NON-HAZARDOUS LOCATION

Figure 35 Schéma électrique, feuille 4, configuration
alternée pour le contrôle du changement de
catalyseur

Modules et câbles en option

REMARQUE : La longueur totale de tous les câbles utilisés dans le système ne peut pas dépasser les 45 m (150 pi.). Voir le [Schémas électriques, page 43](#).

1	Câbles CAN M12, pour endroits dangereux
REMARQUE : La longueur totale d'un câble utilisé dans la zone dangereuse ne doit pas dépasser 36 m (120 pi.).	

Réf. Câble	Longueur ft (m)
16V423	2.0 (0.6)
16V424	3.0 (1.0)
16V425	6.0 (2.0)
16V426	10.0 (3.0)
16V427	15.0 (5.0)
16V428	25.0 (8.0)
16V429	50.0 (16.0)
16V430	100.0 (32.0)

2	Câbles CAN M12, uniquement pour endroits sans danger
Réf. Câble	Longueur ft (m)
15U531	2.0 (0.6)
15U532	3.0 (1.0)
15V205	6.0 (2.0)
15V206	10.0 (3.0)
15V207	15.0 (5.0)
15V208	25.0 (8.0)
15U533	50.0 (16.0)
15V213	100.0 (32.0)

3	Câbles CAN, uniquement pour endroits sans danger
Réf. Câble	Longueur ft (m)
125306	1.0 (0.3)
123422	1.3 (0.4)
121000	1.6 (0.5)
121227	2.0 (0.6)
121001	3.0 (1.0)
121002	5.0 (1.5)
121003	10.0 (3.0)
120952	13.0 (4.0)

121201	20.0 (6.0)
121004	25.0 (8.0)
121228	50.0 (15.0)

4	Câbles D-SUB à 25 broches, uniquement pour endroits sans danger
16T659	2.5 (0.8)
16V659	6.0 (1.8)

5	Voir 8. Sélection des options de communication, page 26 .
----------	---

6	Alternatifs pour les modules de changement de couleur selon la référence (configuration par défaut), uniquement pour endroits sans danger
Réf. Module	Description
24T557	2 couleurs/2 catalyseurs
24T558	4 couleurs/4 catalyseurs
24T559	6 couleurs/6 catalyseurs
24T560	8 couleurs/8 catalyseurs

7	Alternatifs pour les modules de changement de couleur selon la référence (configuration par défaut), uniquement pour endroits dangereux
Réf. Module	Description
24T571	2 couleurs/2 catalyseurs
24T572	4 couleurs/2 catalyseurs
24T573	6 couleurs/2 catalyseurs
24T574	8 couleurs/2 catalyseurs, 13-24 couleurs
24T774	12 couleurs/2 catalyseurs
24T775	4 couleurs/4 catalyseurs
24T776	6 couleurs/4 catalyseurs
24T777	8 couleurs/4 catalyseurs
24T778	12 couleurs/4 catalyseurs, 13-30 couleurs
24T779	13-18 couleurs

Dimensions

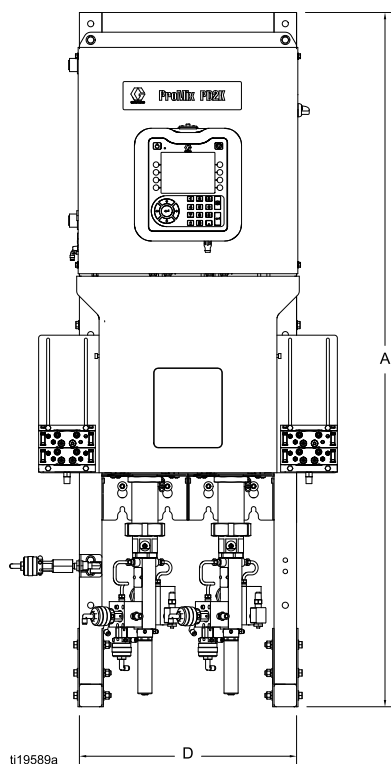


Figure 36

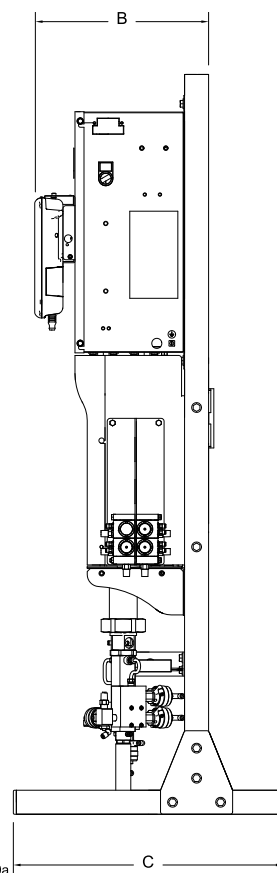


Figure 37

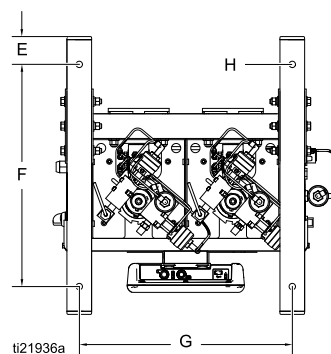


Figure 38

A	B		C	D	E	F	G	H
	avec l'ADM	sans l'ADM						
1659 mm (65,3 po)	368 mm (14,5 po)	282 mm (11,12 po)	572 mm (22,5 po)	489 mm (19,26 po)	57 mm (2,25 po)	457 mm (18,0 po)	438 mm (17,26 po)	13 mm (0,52 po)

Données techniques

Doseur à déplacement positif	Impérial	Métrique
Pression de service maximale du produit :		
Systèmes à jet d'air MC1000, MC1002 et MC3000	300 psi	2,1 MPa ; 21 bars
Systèmes à jet à commande pneumatique MC2000, MC2002, MC4000 et MC4002	1500 psi	10,5 MPa ; 105 bars
Pression de service maximale d'air :	100 psi	0,7 MPa ; 7,0 bars
Alimentation en air :	85–100 psi	0,6–0,7 MPa ; 6,0–7,0 bar)
Taille de l'entrée du filtre à air pour une logique d'air :	1/4 npt(f)	
Taille de l'entrée du filtre à air pour l'air d'atomisation :	3/8 npt(f)	
Filtration d'air pour logique d'air :	Filtration de 5 microns (minimum) requise, air sec et propre	
Filtration d'air pour air d'atomisation (fournie par l'utilisateur) :	Filtration de 30 microns (minimum) requise, air sec et propre	
Plage des rapports de mélange :	0.1:1 – 50:1, ± 1 %	
Produits utilisés :	Un ou deux composants : <ul style="list-style-type: none"> • Peintures au solvant et à l'eau • polyuréthanes • Peintures époxy • Vernis à catalyse acide • Isocyanates sensibles à l'humidité 	
Plage de viscosité du produit :	20 à 5000 centipoises	
Filtration du produit (fournie par l'utilisateur) :	100 mesh minimum	
Débit de produit maximal :	800 cc/minute (en fonction de la viscosité du produit)	
Taille de sortie de produit :	1/4 npt(m)	
Exigences en alimentation électrique externe :	90 - 250 Vca, 50/60 Hz, 7 A maximum Disjoncteur de 15 A maximum obligatoire Calibre de câble d'alimentation électrique de 8 à 14 AWG	
Plage de température de fonctionnement :	36 à 122°F	2 à 50°C
Plage de température de stockage :	-4 à 158°F	-20 à 70°C
Poids (approximatif) :	195 lb	88 kg
Caractéristiques sonores :	Inférieure à 75 dB(A)	

Doseur à déplacement positif	Impérial	Métrique
Pièces en contact avec le produit :		
MC0500 et MC0502	Les pompes sont vendues séparément. Reportez-vous au manuel des pompes de votre choix pour plus d'information sur les pièces en contact.	
MC1000, MC1002, MC2000 et MC2002	Acier inoxydable 17-4PH, 303, 304, carbure de tungstène (avec anneau en nickel), perfluoroélastomère ; PTFE, PPS, UHMWPE	
MC3000, MC3002, MC4000 et MC4002	Acier inoxydable 316, 17-4PH SST, PEEK, perfluoroélastomère ; PTFE, PPS, UHMWPE	

Garantie standard de Graco

Graco garantit que tout l'équipement mentionné dans le présent document, fabriqué par Graco et portant son nom, est exempt de défaut de matériel et de fabrication à la date de la vente à l'acheteur et utilisateur initial. Sauf garantie spéciale, élargie ou limitée, publiée par Graco, Graco réparera ou remplacera, pendant une période de douze mois à compter de la date de la vente, toute pièce de l'équipement jugée défectueuse par Graco. Cette garantie s'applique uniquement si le matériel est installé, utilisé et entretenu conformément aux recommandations écrites de Graco.

Cette garantie ne couvre pas et Graco ne sera pas tenu pour responsable de l'usure et de la détérioration générales ou de tout autre dysfonctionnement, des dégâts ou de l'usure causés par une mauvaise installation, une mauvaise application ou utilisation, une abrasion, de la corrosion, un entretien inapproprié ou incorrect, une négligence, un accident, une modification ou une substitution par des pièces ou composants qui ne portent pas la marque Graco. Graco ne sera également pas tenu pour responsable en cas de mauvais fonctionnement, dommage ou usure dû à l'incompatibilité de l'équipement Graco avec des structures, accessoires, équipements ou matériaux non fournis par Graco ou dû à une mauvaise conception, fabrication, installation, utilisation ou un mauvais entretien desdits structures, accessoires, équipements ou matériels non fournis par Graco.

Cette garantie sera appliquée à condition que l'équipement objet de la réclamation soit retourné en port payé à un distributeur agréé de Graco pour une vérification du défaut signalé. Si le défaut est reconnu, Graco réparera ou remplacera gratuitement toutes les pièces défectueuses. L'équipement sera renvoyé à l'acheteur original en port payé. Si l'examen de l'équipement n'indique aucun défaut matériel ou de fabrication, les réparations seront effectuées à un coût raisonnable pouvant inclure le coût des pièces, de la main-d'œuvre et du transport.

CETTE GARANTIE EST UNE GARANTIE EXCLUSIVE ET REMPLACE TOUTE AUTRE GARANTIE, EXPRESSE OU IMPLICITE, COMPRENANT, MAIS SANS S'Y LIMITER, UNE GARANTIE MARCHANDE OU UNE GARANTIE DE FINALITÉ PARTICULIÈRE.

La seule obligation de Graco et le seul recours de l'acheteur pour toute violation de la garantie seront tels que décrits ci-dessus. L'acheteur convient qu'aucun autre recours (pour, mais sans s'y limiter, des dommages indirects ou consécutifs de manque à gagner, perte de marché, dommages corporels ou matériels ou tout autre dommage indirect ou consécutif) ne sera possible. Toute action pour violation de la garantie doit être intentée dans les deux (2) ans à compter de la date de vente.

GRACO NE GARANTIT PAS ET REFUSE TOUTE GARANTIE RELATIVE À LA QUALITÉ MARCHANDE ET À UNE FINALITÉ PARTICULIÈRE EN RAPPORT AVEC LES ACCESSOIRES, ÉQUIPEMENTS, MATÉRIAUX OU COMPOSANTS VENDUS MAIS NON FABRIQUÉS PAR GRACO. Les articles vendus, mais non fabriqués par Graco (tels que les moteurs électriques, interrupteurs, tuyaux, etc.) sont couverts par la garantie, s'il en existe une, de leur fabricant. Graco fournira à l'acheteur une assistance raisonnable pour toute réclamation faisant appel à ces garanties.

En aucun cas, Graco ne sera tenu pour responsable de dommages indirects, particuliers ou consécutifs résultant de la fourniture par Graco de l'équipement ci-dessous ou de garniture, de la performance, ou utilisation de produits ou d'autres biens vendus au titre des présentes, que ce soit en raison d'une violation contractuelle, violation de la garantie, négligence de Graco, ou autre.

FOR GRACO CANADA CUSTOMERS

The Parties acknowledge that they have required that the present document, as well as all documents, notices and legal proceedings entered into, given or instituted pursuant hereto or relating directly or indirectly hereto, be drawn up in English. Les parties reconnaissent avoir convenu que la rédaction du présent document sera en anglais, ainsi que tous documents, avis et procédures judiciaires exécutés, donnés ou intentés, à la suite de ou en rapport, directement ou indirectement, avec les procédures concernées.

Informations concernant Graco

Pour les informations les plus récentes sur les produits de Graco, consulter le site Internet www.graco.com.

Pour passer une commande, contacter le distributeur Graco local ou téléphoner pour connaître le distributeur le plus proche.

Téléphone : 612-623-6921 **ou appel gratuit** : 1-800-328-0211 **Fax** : 612-378-3505

Tous les textes et illustrations contenus dans ce document reflètent les dernières informations disponibles concernant le produit au moment de la publication.

Graco se réserve le droit de faire des changements à tout moment et sans préavis.

Pour toutes les informations concernant les brevets, consultez la page www.graco.com/patents.

Traduction des instructions originales. This manual contains French. MM 332457

Siège social de Graco : Minneapolis

Bureaux à l'étranger : Belgique, Chine, Japon, Corée

GRACO INC. ET FILIALES • P.O. BOX 1441 • MINNEAPOLIS MN 55440-1441 • USA

Copyright 2013, Graco Inc. Tous les sites de fabrication de Graco sont certifiés ISO 9001.

www.graco.com

Révision K, mars 2018