

Ohjeet - osat



# FUSION™

3A2101ZAM

FI

## Monikomponentti, sysäyksittäin sekoittava, ilmapuhdisteinen ruiskupistooli

Käytetään syttymättömän vaahdon ja polyurean kanssa. Vain ammattikäyttöön.  
Ei saa käyttää räjähdysriskissä tiloissa.

**24,5 MPa (245 bar; 3 500 psi) Nesteen enimmäiskäyttöpaine**

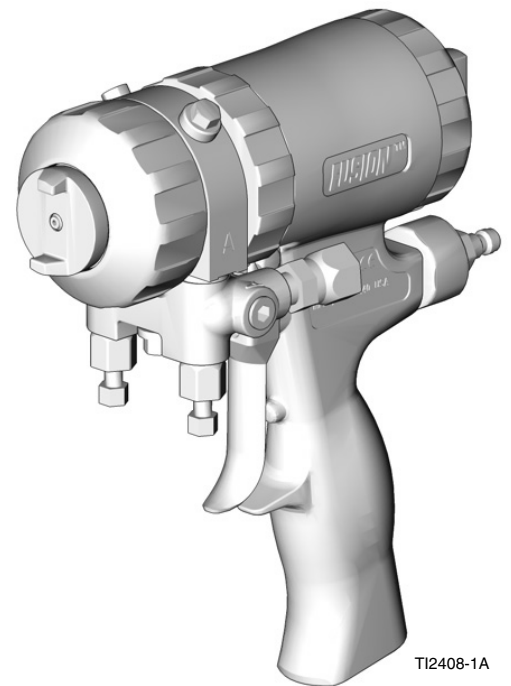
*0,56–0,9 MPa (5,6–9,0 bar; 80–130 psi) Ilmanottoaukon painealue*

*94° C (200° F) Nesteen enimmäislämpötila*



### Tärkeitä turvaohjeita

Lue kaikki tämän käyttöohjeen varoitukset ja ohjeet.  
Säilytä nämä ohjeet.



T12408-1A



PROVEN QUALITY. LEADING TECHNOLOGY.


# Sisältö

<b>Käyttöoppaan merkinnät</b> .....	<b>2</b>	Viikoittain - kuukausittain .....	20
<b>Malliluettelo / sekoituskammioiden valintaopas</b> .	<b>3</b>	Pistoolin huuhtelu .....	21
Pyöreän ruiskutuskuvioiden pistoolit .....	3	Pistoolin ulkopuolen puhdistus .....	21
Litteän ruiskutuskuvioiden pistoolit .....	4	Ilmasuuttimen puhdistus .....	21
Litteän ruiskutuskuvioiden pistoolit, jatkuu .....	5	Äänenvaimentimen puhdistus .....	21
Litteän ruiskutuskuvioiden pistooli väliseinien		Nestesarjan puhdistus .....	21
ruiskutukseen .....	5	Sekoituskammion suuttimen puhdistus .....	22
Roiskemaalauspistoolit .....	6	Kanavien puhdistus .....	22
Laajan pyöreän ruiskutuskuvioiden pistooli .....	6	Sysäysporttien puhdistus .....	22
Neliletkuinen pistooli .....	6	<b>Vianetsintä</b> .....	<b>24</b>
Muut kuin 1:1 pistoolit .....	6	Käyttö .....	26
<b>Yleiskuva</b> .....	<b>9</b>	Leikkauskuva .....	27
<b>Tärkeää isosyanaatteja (ISO) koskevaa tietoa</b> ..	<b>10</b>	<b>Korjaus</b> .....	<b>28</b>
Materiaalien itsesyttyminen .....	11	Tarvittavat työkalut .....	28
Pidä komponentti A ja komponentti B erillään		Voitelu .....	28
toisistaan .....	11	Irrota etupää .....	28
Isosyanaattien kosteuserkkyys .....	11	Etupään kiinnitys .....	29
Vaahtohartsit, joissa on 245 fa ponneaineet ..	12	Sekoituskammio ja sivutiivisteen hylsy .....	30
Materiaalien vaihto .....	12	Vastaventtiilit .....	32
<b>Maadoitus</b> .....	<b>12</b>	Mäntä .....	33
<b>Männän turvalukko</b> .....	<b>12</b>	Männän turvalukko .....	34
<b>Ilmasuuttimen kääntö</b> .....	<b>13</b>	Ilmaventtiili .....	34
<b>Ilmanpaineen häviö</b> .....	<b>13</b>	<b>Muistiinpanoja</b> .....	<b>35</b>
<b>Valmistelut</b> .....	<b>14</b>	<b>Osat</b> .....	<b>36</b>
<b>Pysäytys</b> .....	<b>16</b>	Sekoituskammiosarjat .....	39
<b>Paineenpoistomenettely</b> .....	<b>17</b>	Laakasuutinsarjat .....	40
<b>Vaihtoehtoiset konfiguroinnit</b> .....	<b>18</b>	Pistoolin korjaussarjat .....	40
Vaihtoehtoinen nestesarjan asento .....	18	Vastaventtiilin suodattimen siiviläsarjat .....	40
Vaihtoehtoinen letkun asento .....	18	Kärkisarjat .....	41
<b>Ruiskun laakasuuttimet</b> .....	<b>19</b>	Kärkisarja .....	42
<b>Kunnossapito</b> .....	<b>20</b>	Ilmapuhdisteisen kahvan puhdistuskärkisarja ..	42
Toimitettu työkalusarja .....	20	<b>Lisävarusteet</b> .....	<b>43</b>
Pistoolin puhtaanapito .....	20	<b>Tekniset tiedot</b> .....	<b>47</b>
Tarvittaessa .....	20	<b>Gracon normaali takuu</b> .....	<b>48</b>
Päivittäin .....	20	<b>Gracon tiedot</b> .....	<b>48</b>

# Käyttöoppaan merkinnät

## Varoitus

**VAROITUS**



Varoitus merkitsee vakavan tapaturman vaaraa tai hengenvaaraa, jos käyttöohjeita ei noudateta.


Symbolit, kuten nesteen tunkeutuminen (näkyvä kuvassa) kiinnittävät huomiosi tiettyyn vaaraan ja ohjaavat sinut lukemaan turvavaroitukset, joihin on viitattu sivuilla 7-8.

## Varoitus

**HUOMIO**

Varoitus varoittaa sinua mahdollisista laitevaurioista tai laitteiden tuhoutumisesta, jotka saattavat aiheutua, jos et noudata ohjeita.

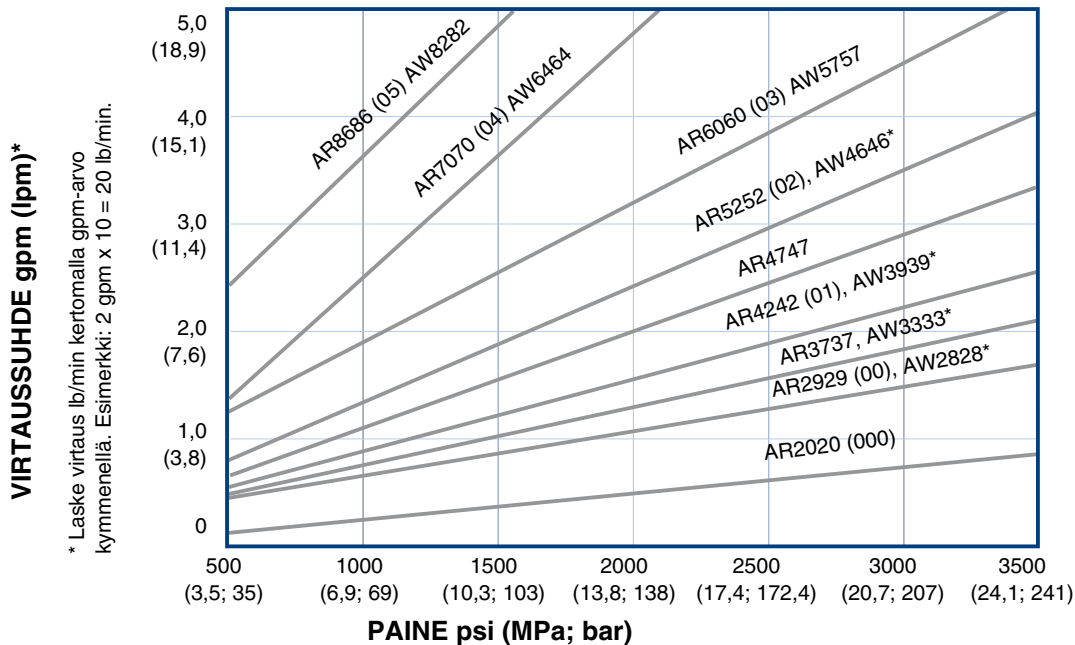
## Huom.

 Huomautus merkitsee lisätietoa, josta saattaa olla apua.

# Malliluettelo / sekoituskammioiden valintaopas

## Pyöreän ruiskutuskuvioiden pistoolit

Pistoolin osanro, sarjat	Sekoituskammio				
	Osanumero	Sysäysportin kärjen koko tuumaa (mm)	Vastaava koko	Tiivisteiden materiaali	Ruiskutuskuvio 61 cm (24 tuumaa) kohteesta tuumaa (mm)
246099, A	AR2020	0,020 (0,50)	-000	Ruostumaton teräs	5 (127)
246100, A	AR2929	0,029 (0,70)	-00	Ruostumaton teräs	8 (203)
248617, A	AR3737	0,037 (0,94)	Ei ole	Ruostumaton teräs	9 (227)
246101, A	AR4242	0,042 (1,00)	-01	Ruostumaton teräs	11 (279)
246102, A	AR5252	0,052 (1,30)	-02	Ruostumaton teräs	12 (305)
246103, A	AR6060	0,060 (1,50)	-03	Ruostumaton teräs	14 (356)
246104, A	AR7070	0,070 (1,75)	-04	Ruostumaton teräs	15 (381)
246105, A	AR8686	0,086 (2,15)	-05	Ruostumaton teräs	18 (457)
255201, A	AR4242	0,042 (1,00)	-01	Polycarballoy	11 (279)
255202, A	AR5252	0,052 (1,30)	-02	Polycarballoy	12 (305)

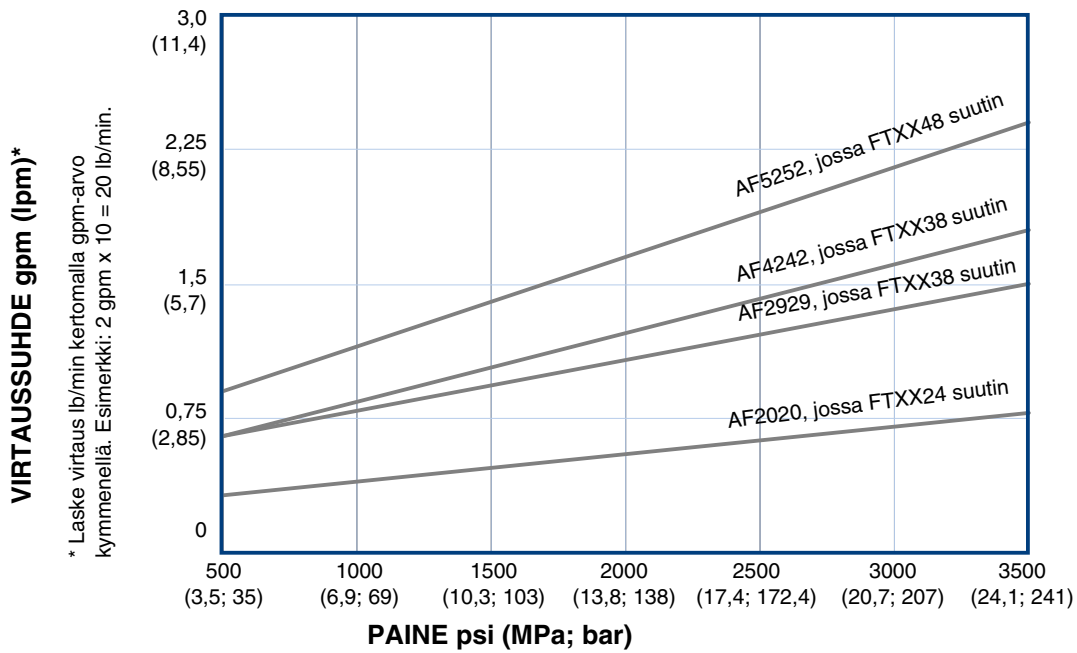


\*Kulumista kestävät (leveä ruiskutuskuvio) sekoituskammiot on saatavissa lisävarusteena. Katso sivu 43.

## Litteän ruiskutuskuviön pistoolit

Pistoolin osanro, sarjat	Sekoituskammiio			Laakasuutin		
	Osanumero	Sysäysportin kärjen koko tuumaa (mm)	Vastaava koko	Osanumero	Ruiskutuskuviön koko tuumaa (mm)	Aukon koko tuumaa (mm)
247101, A	AF2020	0,020 (0,50)	-000	FT0424	8-10 (203-254)	0,024 (0,61)
247102, A	AF2020	0,020 (0,50)	-000	FT0438	8-10 (203-254)	0,038 (0,97)
247103, A	AF2020	0,020 (0,50)	-000	FT0624	12-14 (305-356)	0,024 (0,61)
247104, A	AF2020	0,020 (0,50)	-000	FT0638	12-14 (305-356)	0,038 (0,97)
247107, A	AF2020	0,020 (0,50)	-000	FT0838	16-18 (406-457)	0,038 (0,97)
247108, A	AF2020	0,020 (0,50)	-000	FT0848	16-18 (406-457)	0,048 (1,22)
247111, A	AF2929	0,029 (0,70)	-00	FT0424	8-10 (203-254)	0,024 (0,61)
247112, A	AF2929	0,029 (0,70)	-00	FT0438	8-10 (203-254)	0,038 (0,97)
247113, A	AF2929	0,029 (0,70)	-00	FT0624	12-14 (305-356)	0,024 (0,61)
247114, A	AF2929	0,029 (0,70)	-00	FT0638	12-14 (305-356)	0,038 (0,97)
247117, A	AF2929	0,029 (0,70)	-00	FT0838	16-18 (406-457)	0,038 (0,97)
247118, A	AF2929	0,029 (0,70)	-00	FT0848	16-18 (406-457)	0,048 (1,22)
247121, A	AF4242	0,042 (1,00)	-01	FT0424	8-10 (203-254)	0,024 (0,61)
247122, A	AF4242	0,042 (1,00)	-01	FT0438	8-10 (203-254)	0,038 (0,97)
247123, A	AF4242	0,042 (1,00)	-01	FT0624	12-14 (305-356)	0,024 (0,61)
247124, A	AF4242	0,042 (1,00)	-01	FT0638	12-14 (305-356)	0,038 (0,97)
247127, A	AF4242	0,042 (1,00)	-01	FT0838	16-18 (406-457)	0,038 (0,97)
247128, A	AF4242	0,042 (1,00)	-01	FT0848	16-18 (406-457)	0,048 (1,22)
247131, A	AF5252	0,052 (1,30)	-02	FT0424	8-10 (203-254)	0,024 (0,61)
247132, A	AF5252	0,052 (1,30)	-02	FT0438	8-10 (203-254)	0,038 (0,97)
247133, A	AF5252	0,052 (1,30)	-02	FT0624	12-14 (305-356)	0,024 (0,61)
247134, A	AF5252	0,052 (1,30)	-02	FT0638	12-14 (305-356)	0,038 (0,97)
247137, A	AF5252	0,052 (1,30)	-02	FT0838	16-18 (406-457)	0,038 (0,97)
247138, A	AF5252	0,052 (1,30)	-02	FT0848	16-18 (406-457)	0,048 (1,22)

## Litteän ruiskutuskuviön pistoolit, jatkuu



## Litteän ruiskutuskuviön pistooli väliseinien ruiskutukseen

Katso käyttöohjeesta nro 311071 lisätietoja.

Pistoolin osanro, sarjat	Sekoituskammio			Laakasutin			Virtaustiedot
	Osanumero	Sysäysportin kärjen koko tuumaa (mm)	Vastaava koko	Osanumero	Ruiskutuskuviön halkaisija kohdassa 24 tuumaa (610 mm) kohteeseen mm (tuumaa)	Aukon koko tuumaa (mm)	Keskimääräinen virtausnopeus, 1000 psi (7,0 MPa; 70 bar)
249525	AF4242	0,042 (1,00)	-01	FTM979	22 (559)	0,038 (0,97)	11 lb/min (4,99 kg/min)
249526	AF5252	0,052 (1,30)	-02	FTM979	22 (559)	0,038 (0,97)	15 lb/min (6,81 kg/min)

## Roiskemaalauspistoolit

Pistoolin osanro, sarjat	Sekoituskammio		
	Osanumero	Sysäysportin kärjen koko tuumaa (mm)	Vastaava koko
248408 A	AR7070	0,070 (1,75)	-04

## Laajan pyöreän ruiskutuskuviön pistooli

Pistoolin osanro, sarjat	Sekoituskammio			Ruiskutuskuviön halkaisija kohdassa 24 tuumaa (610 mm) kohteeseen tuumaa (mm)	Virtaus vastaa sekoituskammion kokoa Viitteellinen osanro
	Osanumero	Sysäysportin kärjen koko tuumaa (mm)	Vastaava koko		
249529	AW3939	0,039 (0,99)	-01	16 (406,4)	AR4242
249530	AW4646	0,046 (1,17)	-02	18 (457,2)	AR5252






## Neliletkuinen pistooli

Laajan pyöreän ruiskutuskuviön pistooli, jossa neliletkuinen pistoolin nesteenkierätyssarja

Pistoolin osanro, sarjat	Sekoituskammio			Ruiskutuskuviön halkaisija kohdassa 24 tuumaa (610 mm) kohteeseen tuumaa (mm)	Keskimääräinen virtausnopeus, 1000 psi (7,0 MPa; 70 bar)
	Osanumero	Sysäysportin kärjen koko tuumaa (mm)	Vastaava koko		
249810	AW2222	0,022 (0.56)	ei saatavilla	8-9 (203-229)	4,5 lb kg/min (204 kg/min)

## Muut kuin 1:1 pistoolit

Pistoolin osanro, sarjat	Sekoituskammio
253888	AR2232

 <b>VAROITUS</b>	
	<p><b>HENKILÖKOHTAISET SUOJARUUSTEET</b></p> <p>Käytä aina sopivia henkilökohtaisia suojaruusteita ja suojaa ihosi kokonaan ruiskuttaessasi, huoltaessasi laitetta tai ollessasi työskentelyalueella. Suojaruusteet estävät vakavien vammojen syntymisen, mukaan lukien pitkäaikaisen altistumisen, myrkyllisten kaasujen, sumujen tai huujujen hengittämisen, allergiset reaktiot, palovammat, silmävammat ja kuulonmenetyksen. Tämä suojalaitteisto sisältää muun muassa seuraavaa:</p> <ul style="list-style-type: none"> <li>• Kunnolla istuvan hengityssuojaimen, johon saattaa sisältyä paineilmaletkulaite, kemikaaleja läpäisemättömät käsineet, suojavaatetus ja kenkäsuojukset nestevalmistajan suositusten ja paikallisen työsuojeluviranomaisen määräysten mukaisesti.</li> <li>• Suojalasit ja kuulosuojaimet.</li> </ul>
	<p><b>MYRKYLLISTEN NESTEIDEN JA HÖYRYJEN AIHEUTTAMA VAARA</b></p> <p>Myrkylliset nesteet tai höyryt voivat aiheuttaa vaarallisen tapaturman tai hengenvaaran jos niitä roiskuu silmiin tai iholle, sisään hengitettynä tai nieltynä.</p> <ul style="list-style-type: none"> <li>• Lue käyttöturvallisuustiedotteesta (SDS) saadaksesi käsittelyohjeet ja perehtyäksesi käyttämiesi nesteiden erityisvaaroihin, mukaan lukien pitkäaikaisen altistumisen vaikutukset.</li> <li>• Ruiskuttaessasi, huoltaessasi laitetta tai oleskellessasi työskentelyalueella, huolehdi työskentelyalueen hyvästä ilmastoinnista ja pidä aina asianmukaisia henkilökohtaisia suojaruusteita. Katso tämän käyttöoppaan <b>Henkilökohtaisten suojaruusteiden</b> varoitukset.</li> <li>• Säilytä vaarallista nestettä hyväksytyissä astioissa. Hävitä vaarallinen neste sovellettavien ohjeiden mukaisesti.</li> </ul>
	<p><b>NESTEEN TUNKEUTUMISVAARA</b></p> <p>Korkeapaineinen neste pistoolista, vuotavasta letkusta tai murtuneesta osasta voi puhkaista ihon. Vamma saattaa näyttää tavalliselta haavalta, mutta kyseessä on vakava vamma, joka saattaa johtaa amputointiin. <b>Hakeudu välittömästi lääkärin hoitoon.</b></p> <ul style="list-style-type: none"> <li>• Älä osoita pistoolilla ketään tai mitään vartalon osaa kohti.</li> <li>• Älä laita kättä tai sormia pistoolin suuttimen eteen.</li> <li>• Älä pysäytä äläkä torju vuotoja kädellä, keholla, käsineellä tai rätillä.</li> <li>• Älä "puhalla nestettä takaisin"; tämä ei ole ilmaruiskutusjärjestelmä.</li> <li>• Noudata kohdassa <b>Paineenpoistomenettely</b>, sivulla 17 annettuja ohjeita ruiskutuksen jälkeen ja ennen laitteen puhdistusta, tarkistusta ja huoltoa.</li> <li>• Käytä mahdollisimman alhaista painetta huuhdellessasi tai esitäyttäessäsi laitetta tai etsiessäsi siitä vikoja.</li> <li>• Lukitse aina männän suojalukko, kun et käytä ruiskua.</li> <li>• Kiristä kaikki nesteliitokset ennen laitteen käyttöä.</li> <li>• Tarkasta letkut, putket ja liittimet päivittäin. Vaihda kuluneet tai vaurioituneet osat välittömästi. Korkeapaineletkuun ei voi asentaa uutta liittintä, joten sinun täytyy vaihtaa koko letku.</li> </ul>
	<p><b>PALOVAMMOJEN VAARA</b></p> <p>Laitteiston pinnat ja lämmitettävät nesteet voivat tulla erittäin kuumiksi käytön aikana. Älä kosketa kuumia nesteitä tai kuumaa laitteistoa, jotta välttäisit vakavat palovammat. Odota, kunnes laitteisto/neste on jäähtynyt täysin.</p>


**VAROITUS**
**PALO- JA RÄJÄHDYSVAARA**

Syttyvät höyryt, kuten liuotin- ja maalihöyryt, voivat syttyä tai räjähtää työskentelyalueella. Estä tulipalo ja räjähdys seuraavasti:

- Käytä laitetta vain hyvin ilmastoiduissa tiloissa.
- Poista kaikki syttymislähteet, kuten sytytysliekit, savukkeet, kannettavat sähkövalaisimet ja muoviset suojaverhot (staattisen sähköön vaara).
- Älä liitä tai irrota virtajohtoja äläkä sytytä tai sammuta valoja, kun tiloissa on helposti syttyviä höyryjä.
- Pidä roskat, liuottimet, rätit ja bensiini poissa ruiskutusalueelta.
- Maadoita laitteet ja sähköä johtavat kohteet. Katso **Maadoitussivu 12**.
- Pidä pistoolia tukevasti maadoitettua astiaa vasten, kun vedät liipaisimesta.
- Käytä vain maadoitettuja letkuja.
- Jos laitetta käytettäessä syntyy kipinöitä tai tuntuu sähköisku, **lopetä laitteen käyttö välittömästi**. Älä käytä laitetta, ennen kuin ongelma on tunnistettu ja korjattu.

**LAITTEIDEN VÄÄRINKÄYTÖSTÄ AIHEUTUVAT VAARAT**

Väärinkäyttö voi aiheuttaa kuoleman tai vakavan henkilövahingon.

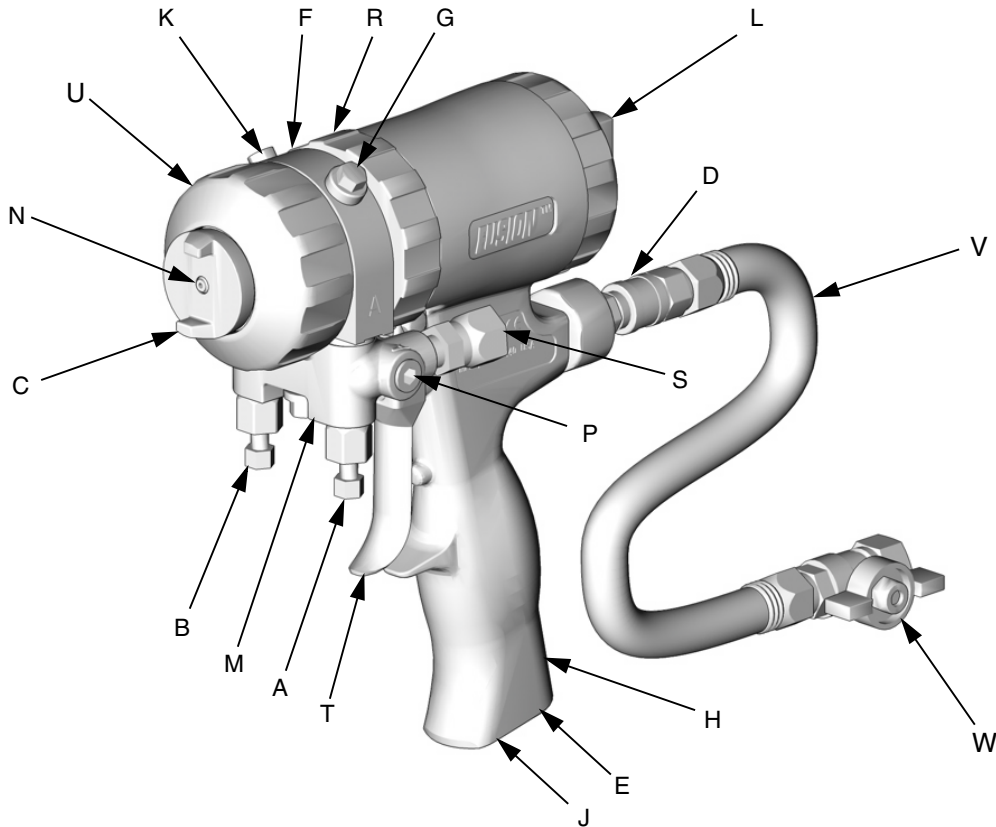
- Vain ammattikäyttöön.
- Käytä laitetta ainoastaan sille määrättyyn tarkoitukseen. Jos haluat lisätietoja, ota yhteys Gracon jälleenmyyjään.
- Lue käyttöohjeet, varoitukset, kyltit ja tarrat, ennen kuin käytät laitetta. Noudata niissä annettuja ohjeita.
- Tarkista laite päivittäin. Korjaa tai vaihda kuluneet tai vaurioituneet osat välittömästi.
- Älä muuta laitetta millään tavalla. Käytä vain Gracon osia ja lisävarusteita.
- Älä ylitä alimman nimellispaineen kestävä osan suurinta käyttöpainetta tai huonoiten kuumuutta sietävän osan lämpötilaluokitusta. Katso lisätietoja kaikkien laitteiden käyttöoppaiden kohdasta **Tekniset tiedot**.
- Käytä nesteitä ja liuottimia, jotka ovat yhteensopivia laitteen märkien osien kanssa. Katso lisätietoja kaikkien laitteiden käyttöoppaiden kohdasta **Tekniset tiedot**. Lue neste- ja liuotinvalmistajien varoitukset.
- Pidä letkut ja kaapelit poissa kulkuväylien, terävien kulmien, liikkuvien osien ja kuumien pintojen läheisyydestä.
- Älä vedä laitteita letkuista.
- Kaikkia voimassa olevia turvamääräyksiä on noudatettava.

**PAINESTETTUJEN ALUMIINIOSIEN AIHEUTTAMAT VAARAT**

Älä käytä paineistetuissa alumiinivälineissä 1,1,1-trikloorietaani- tai metyleenikloridiliuottimia äläkä muita halogenoituja hiilivetyliuottimia tai nesteitä, jotka sisältävät tällaisia liuottimia. Tällainen käyttö voi aiheuttaa vakavan kemiallisen reaktion ja laitteen vaurioitumisen, joka voi johtaa kuolemaan, vakavaan vammaan ja laitevaurioon.



# Yleiskuva



TI2408A

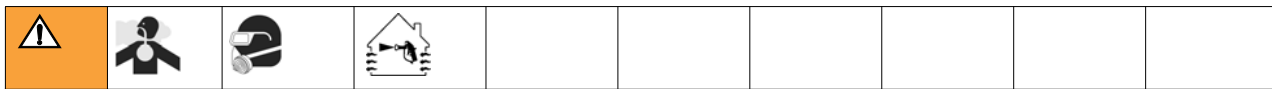
## Selitys:

- A A-puolen nesteventtiili (ISO)
- B B-puolen nesteventtiili (HARTSI)
- C Ilmasuutin
- D Ilmaletkun pikaliitin
- E Äänenvaimennin
- F Nestepesä
- G Rasvanippa (korkin alla)
- H Kahva
- J Vaihtoehtoinen ilmanottoaukko
- K Puhdistusilmaventtiili
- L Männän turvalukko
- M Pistoolin nestesarja
- N Sekoituskammion suutin
- P Vaihtoehtoiset nesteen tuloaukot (A-puoli kuvassa)
- R Lukkorengas
- S Nesteen tuloaukon nivelet (A-puoli kuvassa)
- T Liipaisin
- U Etummainen pidätinrenkas
- V Pistoolin liitosilmaletku
- W Ilmaventtiili

# Tärkeää isosyanaatteja (ISO) koskevaa tietoa

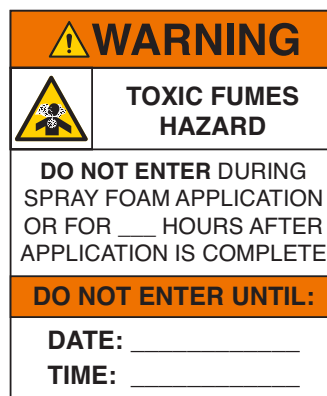
Isosyanaatit (ISO) ovat katalyytteja, joita käytetään kaksikomponenttimateriaaleissa.

## Isosyanaattiolosuhteet







Isosyanaatteja sisältävien nesteiden ruiskuttaminen tai levitys aiheuttaa potentiaalisesti haitallisia sumuja, huuruja ja hajoavia hiukkasia.

- Lue tarkkaan nestevalmistajan varoitukset ja käyttöturvallisuustiedotteen sisältö tietääksesi isosyanaatteihin liittyvät erityiset vaarat ja turvatoimet.
- Isosyanaattien käyttöön liittyy mahdollisesti vaarallisia toimenpiteitä. Älä ruiskuta tällä laitteella mikäli et ole saanut koulutusta, pätevöitynyt tai lukenut huolellisesti tässä käyttöoppaassa olevat tiedot ja perehtynyt nesteen valmistajan käyttöohjeisiin ja käyttöturvallisuustiedotteeseen.
- Väärin huolletun tai säädetyt laitteen käytön tuloksena materiaali saattaa olla väärin kovettunutta ja aiheuttaa höyrystymistä ja vastenmielisiä hajuja. Laite on huollettava ja säädettävä huolellisesti käyttöohjekirjan ohjeiden mukaisesti.
- Isosyanaattisumujen, höyryjen ja hajoavien hiukkasten hengittämisen estämiseksi, jokaisen työskentelyalueella olevan on käytettävä asianmukaista hengityssuojainta. Käytä aina kunnolla istuvaa hengityssuojainta, johon voi kuulua happilaite. Tuuleta työskentelyalue nesteen valmistajan käyttöturvallisuustiedotteen ohjeiden mukaisesti.
- Estä isosyanaattien pääsy iholle. Kaikkien työskentelyalueella olevien on käytettävä kemikaaleja läpäisemättömiä käsineitä, suojavaatetusta ja kenkäsuojuksia nestevalmistajan suositusten ja paikallisen työsuojeluviranomaisen määräysten mukaisesti. Noudata kaikkia nestevalmistajan suosituksia, myös saastuneen vaatetuksen käsittelyä koskevia ohjeita. Pese kätesi ja kasvosi ruiskuttamisen jälkeen, ennen kuin syöt tai juot mitään.
- Isosyanaattialtistumisvaara jatkuu ruiskuttamisen jälkeen. Kukaan, jolla ei ole asianmukaisia henkilökohtaisia suojarusteita, ei saa tulla työskentelyalueelle levityksen aikana tai sen jälkeen ennen nestevalmistajan määrittämän ajanjakson päättymistä. Yleensä tuo ajanjakso on 24 tuntia.
- Varoita muita työskentelyalueelle mahdollisesti tulevia isosyanaattialtistumisvaarasta. Noudata nestevalmistajan ja paikallisen työsuojeluviranomaisen suosituksia. On suositeltavaa asettaa esimerkiksi seuraavanlainen huomautuskyltti näkyville työskentelyalueen ulkopuolelle:



## Koskee kaikkia muita sovelluksia paitsi ruiskuvaahtoa



						
---	---	---	---	--	--	--

Isosyanaatteja sisältävien nesteiden ruiskuttaminen tai levitys aiheuttaa potentiaalisesti haitallisia sumuja, huujuja ja hajoavia hiukkasia.

- Lue tarkkaan nestevalmistajan varoitukset ja käyttöturvallisuustiedotteen sisältö tietääksesi isosyanaatteihin liittyvät erityiset vaarat ja turvatoimet.
- Isosyanaattien käyttöön liittyy mahdollisesti vaarallisia toimenpiteitä. Älä ruiskuta tällä laitteella mikäli et ole saanut koulutusta, pätevyitynyt tai lukenut huolellisesti tässä käyttöoppaassa olevat tiedot ja perehtynyt nesteen valmistajan käyttöohjeisiin ja käyttöturvallisuustiedotteeseen.
- Väärin huolletun tai säädetyt laitteen käytön tuloksena materiaali saattaa olla väärin kovettunut. Laitte on huollettava ja säädettävä huolellisesti käyttöohjekirjan ohjeiden mukaisesti.
- Isosyanaattisumujen, höyryjen ja hajoavien hiukkasten hengittämisen estämiseksi, jokaisen työskentelyalueella olevan on käytettävä asianmukaista hengityssuojainta. Käytä aina kunnolla istuvaa hengityssuojainta, johon voi kuulua happilaite. Tuuleta työskentelyalue nesteen valmistajan käyttöturvallisuustiedotteen ohjeiden mukaisesti.




Estä isosyanaattien pääsy iholle. Kaikkien työskentelyalueella olevien on käytettävä kemikaaleja läpäisemättömiä käsineitä, suojavaatetusta ja kenkäsuojuksia nestevalmistajan suositusten ja paikallisen työsuojeluviranomaisen määräysten mukaisesti. Noudata kaikkia nestevalmistajan suosituksia, myös saastuneen vaatetuksen käsittelyä koskevia ohjeita. Pese kätesi ja kasvosu ruisuttamisen jälkeen, ennen kuin syöt tai juot mitään.

## Materiaalien itsesytyminen

						
---	---	--	--	--	--	--

Joistakin materiaaleista saattaa tulla itsesytyviä, mikäli levitettävä materiaali on liian paksua. Lue materiaalivalmistajan varoitukset ja käyttöturvallisuustiedote.

## Pidä komponentti A ja komponentti B erillään toisistaan

						
---	---	---	--	--	--	--

Ristikontaminaatio saattaa johtaa materiaalin kovettumiseen nesteputkissa ja aiheuttaa vakavan vammautumisen tai laitteiston vaurioitumisen. Ristikontaminaation estämiseksi:

- Älä **koskaan** vaihda komponentin A ja komponentin B kastuvia osia keskenään.
- Älä koskaan käytä liuotinta yhdellä puolella jos se on kontaminoitunut toisella puolella.

## Isosyanaattien kosteusherkkyyys

Altistuminen kosteudelle (kuten esimerkiksi ilmankosteudelle) aiheuttaa isosyanaattien osittaista kovettumista, jolloin syntyy pieniä, kovia, hankaavia kristallikeiteitä, jotka leviävät nesteen mukana. Pinnalle syntyy lopulta kalvo ja isosyanaatti alkaa hyytelöityä ja sen viskositeetti kasvaa.

HUOMAUTUS
<p>Osittain kovettunut isosyanaatti heikentää kaikkien kostuvien osien toimintaa ja käyttöikä.</p> <ul style="list-style-type: none"> <li>Käytä aina suljettua säiliötä, jonka venttiilissä on absorptiokuivain tai säilytä tyypitöissä olosuhteissa. <b>Älä koskaan</b> säilytä isosyanaattia avoimessa astiassa.</li> <li>Pidä isosyanaattipumpun nestekuppi tai säiliö (mikäli sellainen on asennettu) täynnä soveltuvaa voiteluainetta. Voiteluaine muodostaa esteen isosyanaatin ja ympäristön väliin.</li> <li>Käytä vain kosteudenpitäviä letkuja, jotka ovat isosyanaattiyhteensopivia.</li> <li>Älä koskaan käytä regeneroituja liuotusaineita, joissa saattaa olla kosteutta. Pidä liuotusainesäiliöt aina suljettuina kun ne eivät ole käytössä.</li> <li>Voitele kierteitetty osat aina sopivalla voiteluaineella kootessasi laitetta.</li> </ul>

**HUOMAUTUS:** Kalvon muodostumisen määrä ja kiteytymisnopeus vaihtelee isosyanaatin, ilmankosteuden ja lämpötilan sekoittumisasteen mukaisesti.

## Vaahtohartsit, joissa on 245 fa ponneaineet

Jotkut vaahdon ponneaineet vaahtoavat yli 90°F (33°C) lämpötilassa paineistettomina, varsinkin sekoitettaessa. Voit vähentää vaahtoamista käyttämällä mahdollisimman pientä esilämmitystä kierrätysjärjestelmissä.

## Materiaalien vaihto

### HUOMAUTUS

Laitteessa käytettävien materiaalityyppien vaihtaminen vaatii erityistä tarkkaavaisuutta jotta vältetään laitevaurioilta ja seisonta-ajoilta.

- Vaihtaessasi materiaaleja, huuhto laite useaan kertaan varmistaaksesi, että se on läpikotaisin puhdas.
- Käytä aina huuhtomisen jälkeen puhtaita nesteen syöttöaukon siivilöitä.
- Tarkista kemiallinen yhteensopivuus materiaalin valmistajalta.
- Vaihdettaessa epokseja ja uretaaneja tai polyureoita, pura ja puhdisti kaikki nestekomponentit ja vaihda letkut. Epokseissa on usein amiineja B (kovettimen) puolella. Polyureoissa on usein amiineja B (hartsin) puolella.

## Maadoitus

### VAROITUS



Lue varoitukset sivulta 8.

Tarkista laitetyyppiä koskevat yksityiskohtaiset maadoitusohjeet paikallisista sähkömääräyksistä.

Maadoita ruiskutus pistooli liittämällä se Gracon hyväksymään maadoitettuun nesteen syöttöletkuun.

## Männän turvalukko

Lukitse männän turvalukko, aina kun lopetat ruiskutuksen. Näin vältät tarkoituksettoman laukeamisen.

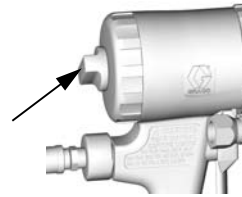
### VAROITUS



Lue varoitukset sivulta 7.

**Männän turvalukon lukitseminen:** paina nappia ja käännä myötäpäivään. Lukittuna pistooli ei toimi.

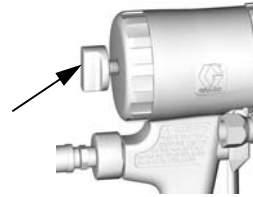
Lukittu



TI2409A

**Männän turvalukon avaaminen:** paina nappi sisään ja käännä vastapäivään, kunnes nappi ponnahtaa ulos. Nupin ja pistoolin rungon välissä on aukko.

Vapautettu



TI2410A

# Ilmasuuttimen kääntö

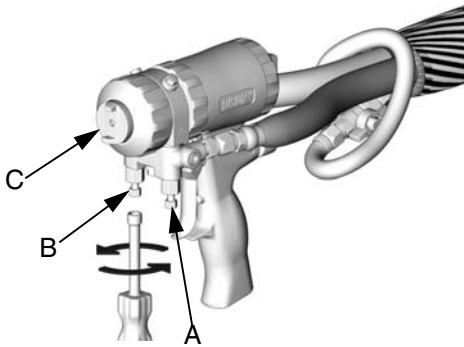
**VAROITUS**



Lue varoitukset sivulta 7.

**1.** Katso **Paineenpoistomenettely**, sivu 17.

**2.** Sulje nesteventtiilit A ja B, ennen kuin käännät ilmasuutinta (C).

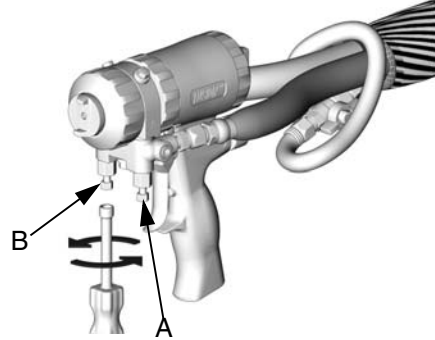


TI2421A

# Ilmanpaineen häviö

Ilmanpaineen häviön sattuessa pistooli jatkaa ruiskutusta. Sammuta pistooli jollain seuraavista tavoista:

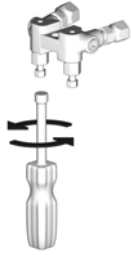
- Työnnä männän turvalukko sisään, katso sivu 12.
- Sulje nesteventtiilit A ja B.



TI2421A

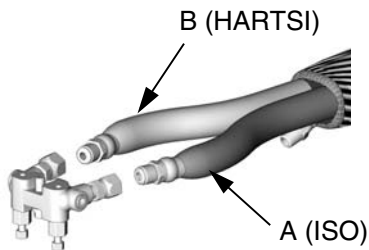
# Valmistelut

1. Sulje nesteventtiilit A ja B.



TI2411A

2. Yhdistä A (ISO) ja B (HARTSI) nesteletkut nestesarjaan.



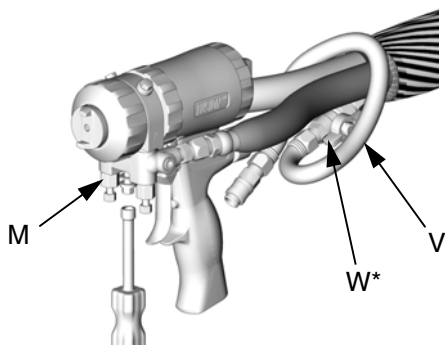
TI2417A

3. Lukitse männän turvalukko, sivu 12.




TI2409A

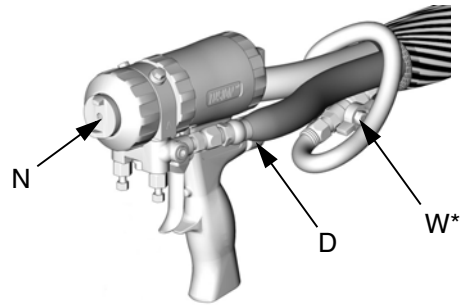
4. Yhdistä pistoolin liitosilmaletku (V) ja ilmaventtiili (W\*) pääilmaletkuun. Liitä nestesarja (M) pistooliin.




TI2554A

 Nestesarjan asennon vaihto tai vaihtoehtoisten nesteen tuloaukkojen käyttö, katso sivut 18 ja 18.

5. Yhdistä pikaliitin (D). Kytke ilma. Avaa ilmaventtiili (W\*). Ilman tulee virrata suuttimesta (N).



TI2414-1A

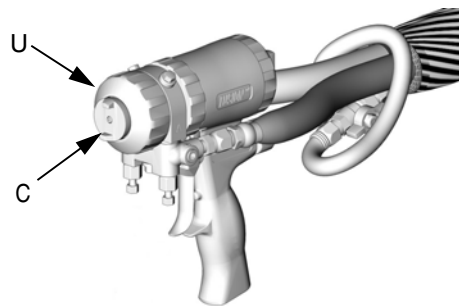
 Vaihtoehtoisen ilmanottoaukon käyttö, katso sivu 18.

6. Vapauta männän turvalukko, sivu 12.



TI2410A

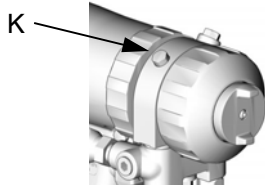
7. Liipaise pistoolia ja tarkasta sekoituskammion täysi liike. Ilmasuuttimen (C) etuosan pitäisi olla suunnilleen tasoissa etummaisen pidätinrenkaan (U) kanssa.



TI2414-1A

\* (W) Ei sisälly roiskemaaluspistooliin.

8. Avaa puhdistusilmaventtiiliä (K) 1/4-1/2 kierrosta ja liipaise pistoolia tarkastaaksesi, että puhdistusilmaa pääsee virtaamaan. Säädä haluttuun asentoon. Tätä vaihetta ei suoriteta roiskemaaluspistoolissa 248408.



TI2413A

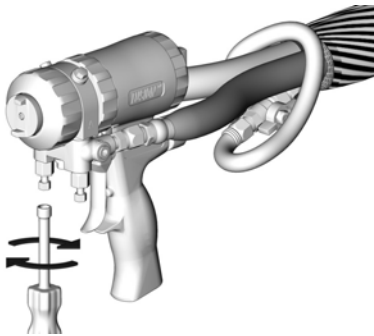
9. Lukitse männän turvalukko, sivu 12.



TI2409A

10. Käynnistä annostelija.

11. Avaa B (HARTSI) nesteventtiiliä (noin kolme kertaa puoli kierrosta). Avaa sitten A (ISO) nesteventtiili.



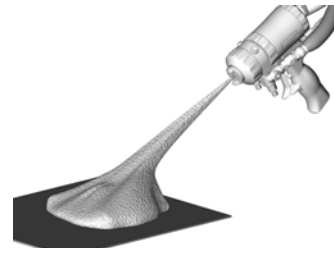
TI2414A

12. Vapauta männän turvalukko, sivu 12.



TI2410A

13. Testaa ruiskutusta pahviin. Säädä paine ja lämpötila niin, että tulos on halutunlainen.



TI2645A

14. Levitä voiteluainekerros pistoolin ja lukkorenkaan etupuolelle tai käytä pistoolin suojusta estämään ylikuiskutuksen muodostuminen ja helpottamaan purkua. Katso voiteluaineen ja pistoolin suojuksen tilaus sivulta 45.

15. Pistooli on ruiskutusvalmis.


#### HUOMIO

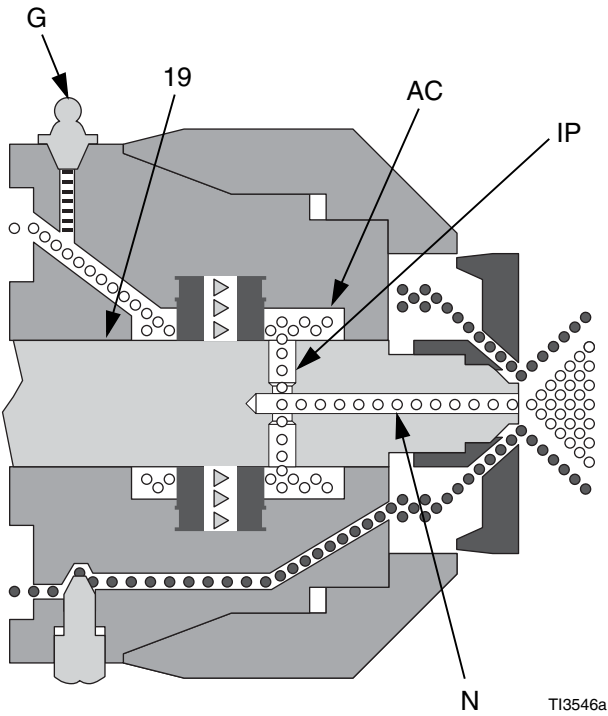
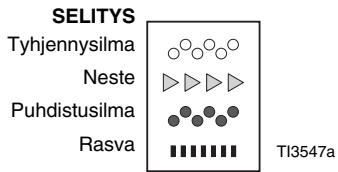
Pistoolin toiminta vaatii ilmansyötön. Älä kytke pistoolin ilmansyöttöä irti, ennen kuin nestepaine on poistettu, sivu 17.

# Pysäytys

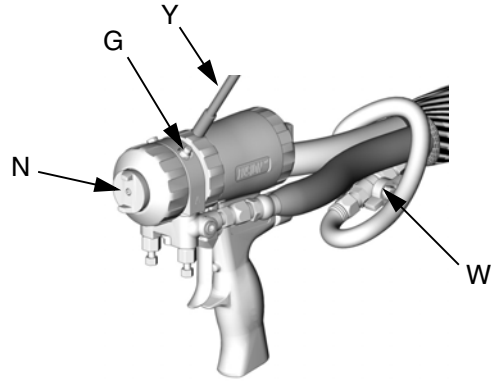
Yön ajaksi pysäyttäminen:

1. Katso **Paineenpoistomenettely**, sivu 17.
2. Jätä ilma päälle äläkä liipaise pistoolia.

 Voitele pistooli päivittäin. Näin estät 2-komponentin kovettumisen ja pidät nestekanavat puhtaina. Tyhjennysilma kuljettaa rasvasumua sekoituskammion (AC) ja sysäysporttien (IP) läpi ja ulos sekoituskammion suuttimesta (N) voidellen kaikki pinnat. Käytä Graco 117773 rasvaa, katso sivu 45.



3. Poista rasvanipan korkki. Annostele rasvapistoolilla (Y) rasvaa liittimeen (G), kunnes rasvasumua ruiskuaa sekoituskammion suuttimesta (N). Älä yllirasvaa, käytä enintään 2 panosta. Älä ruiskuta rasvasumua ruiskutettuun materiaaliin.




4. Vaihda rasvanipan korkki.
5. *Vain pyöreän ja litteän ruiskutuskuviön pistoolit:* sammuta ilmaventtiili (W).  
*Vain roiskemaalauspistooli:* katkaise pääilmansyöttö.



# Paineenpoistomenettely

**VAROITUS**



Lue varoitukset sivulta 7. Poista paine, ennen kuin puhdistat tai korjaat pistoolia.

1. Lukitse männän turvalukko, sivu 12.

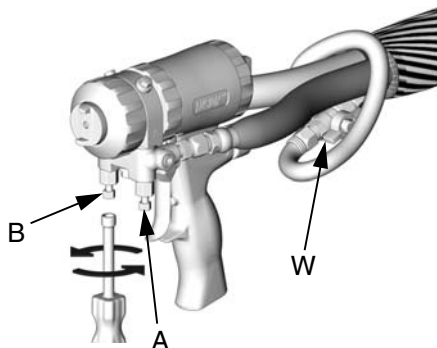


TI2409A

## HUOMIO

Pistoolin toiminta vaatii ilmansyötön. Älä kytke pistoolin ilmansyöttöä irti, ennen kuin nestepaine on poistettu.

2. Sulje nesteventtiilit A ja B. Jätä ilmaventiili (W) auki.



TI2421A

3. Vapauta männän turvalukko, sivu 12.



TI2410A

4. Liipaise pistoolia pahviin tai jätessäiliöön paineen poistamiseksi.




TI4722a

5. Lukitse männän turvalukko, sivu 12.



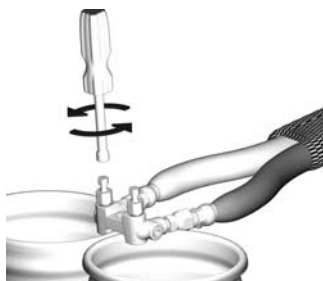
TI2409A

**VAROITUS**



Neste letkussa ja annostelijassa on edelleen paineen alaisena. Noudata annostelijan käyttöohjeen paineenpoistotoimia.

Poista painetta letkusta pistoolin poiston jälkeen asettamalla nestesarja säiliöiden yläpuolelle ja osoita sitä pois päin itsestäsi. Avaa nesteventtiilit varovaisesti. Kovan paineen alaisena neste ruiskuaa sivusuuntaan nesteporteista.



TI2484A

# Vaihtoehtoiset konfiguroinnit

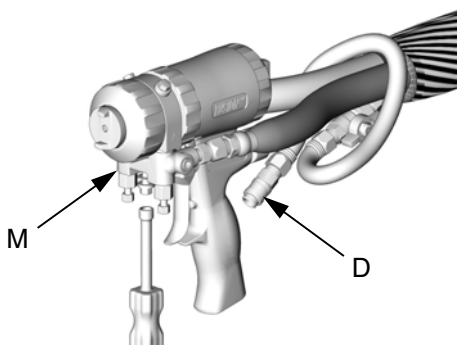
## Vaihtoehtoinen nestesarjan asento

Nestesarja sijaitsee pistoolin pohjassa A-puoli vasemmalla käyttäjästä katsottuna (pistoolin takaa). Haluttaessa nestesarja voidaan siirtää pistoolin päälle. Näin toimittaessa A-puolen osat (nesteen tuloaukon nivel, vastaventtiili, sivutiivisteen hylsy ja sekoituskammio) siirtyvät oikealle puolelle.

### HUOMIO

Pyri ehkäisemään ristikontaminaatio laitteen märissä osissa niin, ettet vaihda keskenään komponentin A (isosyanaatti) ja komponentin B (hartsia) osia.

1. Katso **Paineenpoistomenettely**, sivu 17.
2. Irrota ilma (D) ja irrota nestesarja (M).



TI2554A

3. **Irrota etupää**, sivu 28.
4. Kierrä nestepesää 180°.
5. **Etupään kiinnitys**, sivu 29.
6. Kiinnitä pistoolin nestesarja. Yhdistä ilma. Palauta pistooli toimintaan.

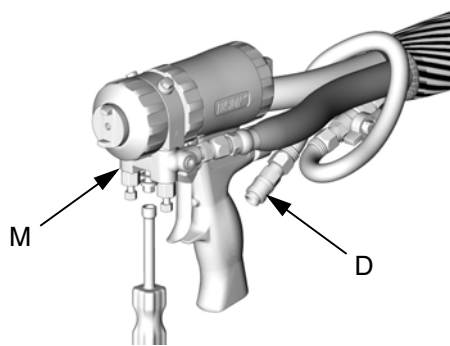
## Vaihtoehtoinen letkun asento

Nesteen tuloaukon nivelet ja ilman pika-avausliitin osoittavat taakse. Haluttaessa nämä asennot voidaan vaihtaa niin, että letkut kulkevat alaspäin.

### HUOMIO

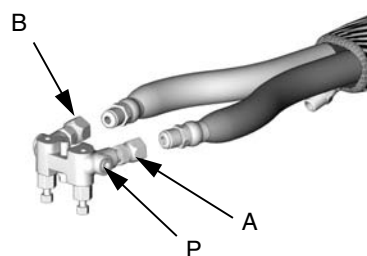
Pyri ehkäisemään ristikontaminaatio laitteen märissä osissa niin, ettet vaihda keskenään komponentin A (isosyanaatti) ja komponentin B (hartsia) osia.

1. Katso **Paineenpoistomenettely**, sivu 17. Poista myös järjestelmäpaine, katso annostelijan käyttöohje.
2. Irrota ilma (D) ja irrota nestesarja (M).




TI2554A

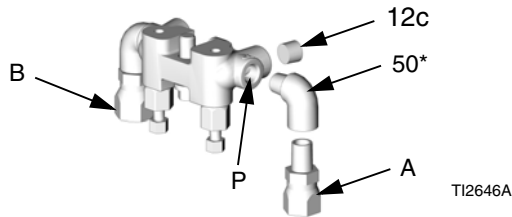
3. Irrota nesteletkut tuloaukon nivelistä (A, B). Irrota nivelet. Irrota tulpat vaihtoehtoisista tuloaukoista (P).



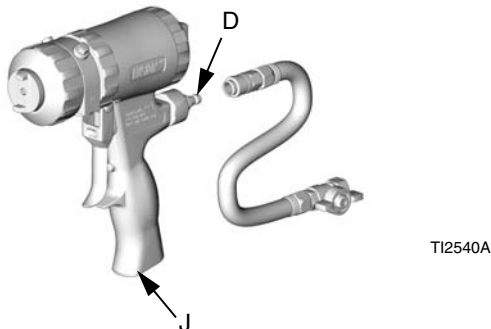
TI2417A

4. Levitä kierteen tiivisteainetta tulppiin (12c), kulmakappaleisiin (50\*) ja nivelten ulkokierteisiin (A, B). Asenna kulmakappaleet (50\*) vaihtoehtoisin tuloaukkoihin (P) alaspäin. Asenna nivelet (A, B) kulmakappaleisiin. Varmista, että asennat A-nivelen (pienempi) A-puolelle. Asenna tulpat nivelten tilalle. Kiristä kaikki osat momenttiin 26,6-27,7 N•m (235-245 in-lb).

 Kulmakappaleet (50\*) eivät sisälly roiskemaaluspistooliin.



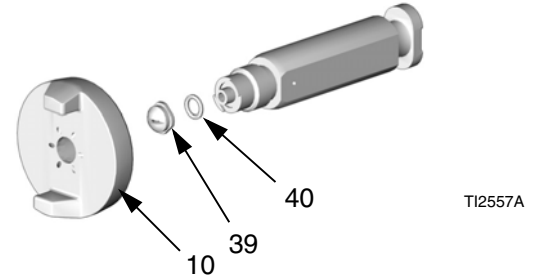
5. Yhdistä A- ja B-letkut A- ja B-niveliin.
6. Irrota liitin (D) ja tulppa (J). Vaihda paikkoja. Levitä kierteen tiivisteainetta ja kiristä momenttiin 14-15 N•m (125-135 in-lb).




7. Kiinnitä pistoolin nestesarja. Yhdistä ilma. Palauta pistooli toimintaan.

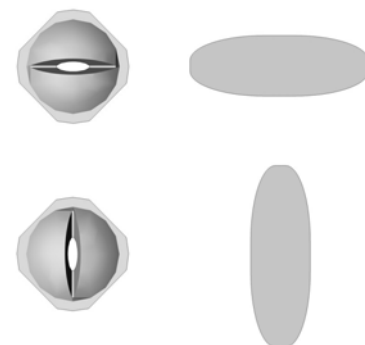
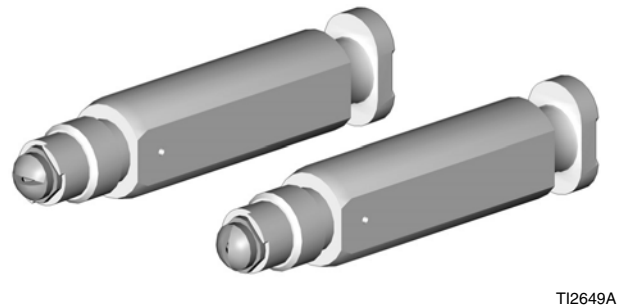
## Ruiskun laakasuuttimet


1. Katso **Paineenpoistomenettely**, sivu 17.
2. Irrota ilmasuutin (10) ja laakasuutin (39). Tarkasta O-rengas (40).



 Mikäli suutin on tukkeutunut, kierrä se irti pienellä ruuvimeisselillä tai vedä irti pihdeillä. Suutin on vahvistettu kestävämpään vaurioitumista.

3. Puhdista suutin liottamalla sitä sopivassa liuotimessa, katso sivu 21. Puhdista varovasti suuttimen puhdistustyökälulla 15D234, sivu 45.
4. Asenna suutin vaaka- tai pystysuoraan tai asenna erikokoinen suutin.



 Taustapuolen merkinnän kolme viimeistä numeroa osanumerosta. Katso **Laakasuuttimen osanron hakuopas**, sivu 40.

5. Asenna ilmasuutin ja kiristä käsin. Suuttimen reiän kohdistuksen puhdistaminen ei ole oleellista.

# Kunnossapito

## Toimitettu työkalusarja

- Kuusiokoloavain; 5/16
- Ruuvimeisseli; 1/8 terä
- Suuttimen kärki, eri kokoja riippuen suuttimen koosta. Katso TAULUKKO 1 sivu 22.
- Sysäysportin kärki, eri kokoja riippuen portin koosta. Katso TAULUKKO 3 sivu 23.
- 117661 Tankopihdit; kaksi käännettävää istukkaa



- 551189 Voitelupistooli; 85 g (3 oz) voitelupanos
- 15B817 Nestesarja  
Ei sisälly roiskemaalauspistooliin.

## Pistoolin puhtaanapito

Pidä pistooli puhtaana lisävarusteena saatavan pistoolin suojuksen avulla, sivu 42.

Ohuen voiteluainekerroksen levittäminen helpottaa puhdistusta.

## Tarvittaessa

1. **Pistoolin ulkopuolen puhdistus**, sivu 21.
2. **Sekoituskammion suuttimen puhdistus**, sivu 22, vähintään kerran päivässä.
3. **Ilmasuuttimen puhdistus**, sivu 21.
4. **Äänenvaimentimen puhdistus**, sivu 21.
5. **Nestesarjan puhdistus**, sivu 21.
6. **Kanavien puhdistus**, sivu 22.
7. **Sysäysporttien puhdistus**, sivu 22.

## Päivittäin

Katso **Pysäytys**, sivu 16.

## Viikoittain - kuukausittain

1. Puhdista **Sekoituskammio ja sivutiivisteet hylsy**, sivu 30. Tarkasta O-renkaat.
2. Puhdista **Vastaventtiilit**, sivu 32. Tarkasta O-renkaat ja suodattimet.


## Pistoolin huuhtelu

Mikäli pistooli tarvitsee huuhtelua, toimi seuraavasti.

 <b>VAROITUS</b>  
Lue varoitukset sivulta 8.

1. Katso **Paineenpoistomenettely**, sivu 17.
2. Huuhtelee sopivalla liuottimella maadoitettuun metalliastiaan, pidä nestesarjan metalliosaa tukevasti astian reunaan vasten. Käytä huuhdeltaessa alhaisinta mahdollista nestepainetta.

3. Katso **Paineenpoistomenettely**, sivu 17.

 Perinpohjaisempaa pesua varten lisävarusteena on saatavilla Liuotinpesusarja 218669. Sarja kiinnitetään nestesarjaan 15B817.

## Pistoolin ulkopuolen puhdistus

Pyyhi pistoolin ulkopinta sopivalla liuottimella.

Käytä N-metyyli-pyrrolidonia (NMP), Dynasolve CU-6:a, Dzolvia tai vastaavaa kovettuneen materiaalin pehmentämiseen.

<b>VAROITUS</b>
Näitä liuottimia ei suositella huuhteluun.

## Ilmasuuttimen puhdistus

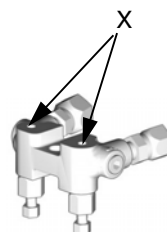
Liuota ilmasuutinta sopivassa liuottimessa. Puhdista reiät #58 (0,042) kärjellä.

## Äänenvaimentimen puhdistus

Irrota ja puhdista äänenvaimennin sopivalla liuottimella.

## Nestesarjan puhdistus

Puhdista nestesarjan tiivistepinnat sopivalla liuottimella ja harjaa aina, kun poistat sarjan pistoolista. Varmista, että puhdistat kaksi nesteporttia (X) päälipuolen liitântäpinnasta. Älä vaurioita tasaisia tiivistepintoja. Sivele pintaan rasvaa, mikäli pinnat on jätetty paljaaksi, jotta tiiviste ei läpäise kosteutta.



TI2411-1A

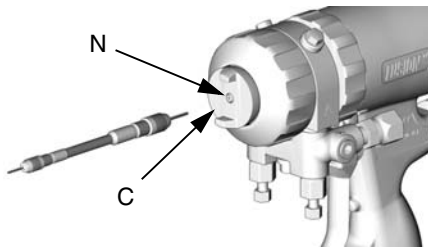
# Sekoituskammion suuttimen puhdistus

1. Lukitse männän turvalukko, sivu 12.



TI2409A

2. Katso kohtaa TAULUKKO 1. Katso myös tunnistustaulukko kohdasta **Kärkisarjat**, sivu 41. Käytä sopivankokoista kärkeä sekoituskammion suuttimen (N) puhdistamiseen. Puhdista ilmasuutin (C) tarvittaessa huolellisesti jäykällä harjalla.



TI2418A

**Taulukko 1: Suuttimen kärjen koot**

Pyöreä ruiskutus		Litteä ruiskutus	
Sekoituskammion osanro	Kärjen koko tuumaa (mm)	Sekoituskammion osanro	Kärjen koko tuumaa (mm)
AR2020	#58, 0,042 (1,00)	AF2020	3/32, 0,094 (2,35)
AR2929	#55, 0,052 (1,30)	AF2929	3/32, 0,094 (2,35)
AR3737	#55, 0,052 (1,30)		
AR4242	#53, 0,060 (1,50)	AF4242	3/32, 0,094 (2,35)
AR4747	1/16, 0,0625 (1,59)		
AR5252	#50, 0,070 (1,75)	AF5252	3/32, 0,094 (2,35)
AR6060	#44, 0,086 (2,15)		
AR7070	3/32, 0,094 (2,35)		
AR8686	#32, 0,116 (2,90)		

Pyöreä ruiskutus		Litteä ruiskutus	
Sekoituskammion osanro	Kärjen koko tuumaa (mm)	Sekoituskammion osanro	Kärjen koko tuumaa (mm)
AR2237	0,47 (1,2)	AF2033	3/32, 0,094 (2,35)
AR2924	#55, 0,052 (1,30)	AF2942	3/32, 0,094 (2,35)
AR3729	55 tuumaa, 0,052 (1,3 mm)		

## Kanavien puhdistus

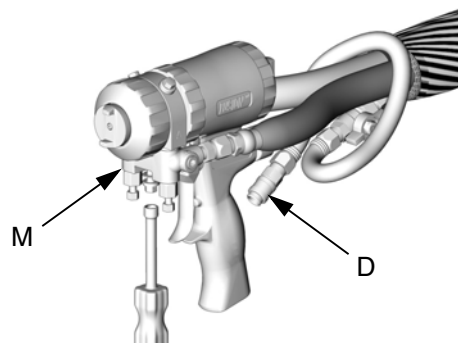
Puhdista nestepesän kanavat ja kahvan kärjet tarvittaessa. Katso TAULUKKO 2 ja **Leikkauskuva** sivulla 27 kanavien halkaisija ja sijainti. Kaikki kärjet ovat saatavilla lisävarustesarjassa. Tilaa sarja 248969 ilmapuhdisteisen kahvan kärkisarjaan, katso sivu 42.

**Taulukko 2: Kanavan halkaisijat**

Kanavan kuvaus	Katso kirjain (sivu 27)	Halkaisija, tuumaa (mm)
Vaihtoehtoinen ilmanottoaukko	C	7/16, 1/8 (11,0, 3,1)
Tyhjennysilma	D	1/8 (3,1)
Paineilmamäntä	E, F	1/8 (3,1)
Ilmanpoisto	G	11/32, 1/8 (8,7, 3,1)
Ilmaventtiilin halkaisija	H	9/32 (7,1)
Puhdistusilma	Ei kuvassa	3/32 (2,35)
Vastaventtiilin reiät	Ei kuvassa	3/32 (2,35)
Rasva	Ei kuvassa	3/32 (2,35)

## Sysäysporttien puhdistus

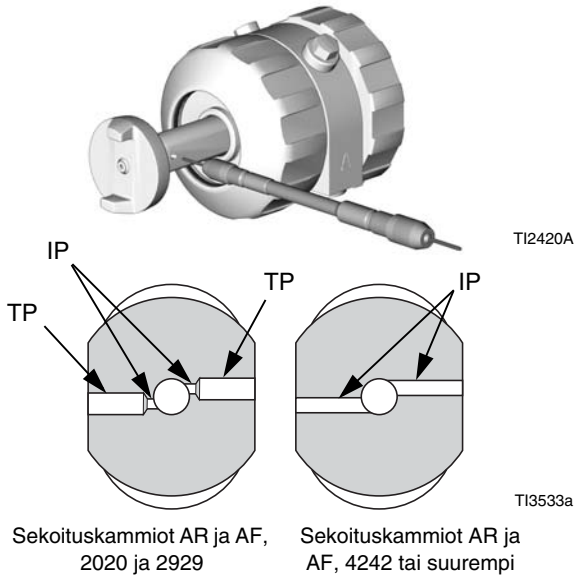
1. Katso **Paineenpoistomenettely**, sivu 17.
2. Irrota ilma (D) ja irrota nestesarja (M).



TI2554A

3. **Pistoolin huuhtelu**, sivu 21. Mikäli pistooli ei huuhtoudu, katso sivu 30.

4. **Irrota etupää**, sivu 28.
5. Työnnä sekoituskammiota eteenpäin, kunnes sysäysportit (IP) ovat näkyvissä. Katso TAULUKKO 3 sopivankokoiset kärjet porttien puhdistamiseen. Katso myös tunnistustaulukko kohdasta **Kärkisarjat**, sivu 41. Joissain sekoituskammioiden on upotetut reiät (CB) ja ne vaativat kahdenkokoisia teriä, jotta sysäysportit saadaan puhdistettua kokonaan.



Taulukko 3: Sysäysportin kärjen koot

Sekoituskammion osanro	Sysäysportin kärjen koko tuumaa (mm)	Tasoporan kärjen koko tuumaa (mm)
AR2020	#76, 0,020 (0,50)	#53, 0,060 (1,50)
AR2929	#69, 0,029 (0,70)	#53, 0,060 (1,50)
AR3737	#63, 0,037 (0,94)	Ei tietoja
AR4242	#58, 0,042 (1,00)	Ei tietoja
AR4747	#56, 0,0165 (1,18)	Ei tietoja
AR5252	#55, 0,052 (1,30)	Ei tietoja
AR6060	#53, 0,060 (1,50)	Ei tietoja
AR7070	#50, 0,070 (1,75)	Ei tietoja
AR8686	#44, 0,086 (2,15)	Ei tietoja
AF2020	#76, 0,020 (0,50)	#53, 0,060 (1,50)
AF2929	#69, 0,029 (0,70)	#53, 0,060 (1,50)
AF4242	#58, 0,042 (1,00)	Ei tietoja
AF5252	#55, 0,052 (1,30)	Ei tietoja
<b>Ei 1:1-suhteen sekoituskammiosarjat</b>		
Sekoituskammion osanro	Sysäysportin kärjen koko tuumaa (mm)	Tasoporan kärjen koko tuumaa (mm)
AR2232	#74, 0,023 (0,59) #61, 0,032 (0,81)	#53, 0,060 (1,50)
AR2942	#58, 0,042 (1,07) #69, 0,029 (,74)	#53, 0,060 (1,50)
AR3729	#63, 0,037 (0,94) #69, 0,029 (0,74)	#53, 0,060 (1,50)
AF2033	#76, 0,020 (0,50) #66, 0,033 (0,84)	#53, 0,060 (1,50)
AF2942	#69, 0,029 (0,74) #58, 0,042 (1,07)	#53, 0,060 (1,50)

6. Työnnä sekoituskammiota takaisin paikalleen.
7. **Etupään kiinnitys**, sivu 29.
8. Kiinnitä pistoolin nestesarja. Yhdistä ilma. Palauta pistooli toimintaan.

# Vianetsintä

1. Noudata **Paineenpoistomenettely**, koskevia ohjeita, sivu 17, ennen laitteen tarkastamista tai korjaamista.
2. Tarkasta kaikki mahdolliset ongelmat ja syyt, ennen kuin purat pistoolin.

## HUOMIO

Pyri ehkäisemään ristikontaminaatio laitteen märissä osissa niin, ettet vaihda keskenään komponentin A (isosyanaatti) ja komponentin B (harts) osia.

ONGELMA	SYY	RATKAISU
Pistooli ei toimi täysin oikein, kun sitä liipaistaan.	Turvalukko lukittuna.	Vapauta männän turvalukko, sivu 12.
	Tukkeutunut äänenvaimennin (22).	Puhdista, sivu 21.
	Vaurioitunut ilmaventtiilin O-rengas (24).	Vaihda, sivu 34.
Nestettä ei ruiskutu, vaikka pistoolia käytetään.	Nesteventtiilit kiinni (12b).	Avaa.
	Tukkeutuneet sysäysportit.	Puhdista, sivu 22.
	Tukkeutuneet vastaventtiilit (26).	Puhdista, sivu 32.
Pistooli toimii hitaasti.	Tukkeutunut äänenvaimennin (22).	Puhdista, sivu 21.
	Vaurioitunut männän O-rengas (16, 17).	Vaihda, sivu 33.
	Likainen ilmaventtiili tai vaurioitunut O-rengas (24).	Puhdista ilmaventtiili tai vaihda O-renkaat, sivu 34.
Pistoolissa viivytystä, sitten toimii äkillisesti.	Kovettunutta materiaalia sivutiivisteiden ympärillä (18).	Tarkasta sivutiivisteiden (18c) ja sekoituskammion (19) naarmut. Vaihda, sivu 30.
	Pidätinrengas (9) ei ole pohjassa.	Kiristä pidätinrengasta, kunnes se on pohjassa.
Pyöreä kuvio hävinnyt.	Likainen sekoituskammion suutin.	Puhdista, sivu 22.
Litteä kuvio hävinnyt.	Ruiskutussuutin tukkeutunut.	Puhdista sopivalla liuottimella, sivu 19.
	Kulunut suutin.	Vaihda, sivu 19.
	Likainen sekoituskammion suutin.	Puhdista, sivu 22.
Laakasuuttimen ja sekoituskammion välinen vuoto.	Suutin ei ole kunnolla paikallaan.	Asenna uudelleen, sivu 19.
	Vaurioitunut/puuttuva O-rengas (40).	Vaihda, sivu 19.
Paineen epätasapaino.	Tukkeutuneet sysäysportit.	Puhdista, sivu 22.
	Tukkeutuneet vastaventtiilit (26).	Puhdista, sivu 32.
	Viskositeetit epäyhdenmukaiset.	Säädä lämpötilaa tasapainottamaan eroja.



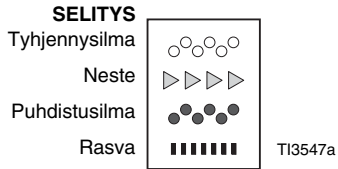
ONGELMA	SYY	RATKAISU
A- ja/tai B-nestettä pistoolin ilmaosassa.	Vaurioituneet sivutiivisteet (18c).	Vaihda, sivu 30.
	Vaurioitunut sekoituskammio (19).	Vaihda, sivu 30.
	Vaurioituneet sivutiivisteiden O-renkaat (18d, 18e).	Vaihda, sivu 30.
	Kiristynyt ilmasuutin, kun nesteventtiilit (12b) auki.	Sulje venttiilit ensin.
Nestesumua sekoituskammioista tai ilmaosuuttimesta.	Vaurioituneet sivutiivisteet (18c).	Vaihda, sivu 30.
	Vaurioituneet sivutiivisteiden O-renkaat (18d, 18e).	Vaihda, sivu 30.
	Vaurioitunut sekoituskammio (19).	Vaihda, sivu 30.
Kohtuutonta ylikuivutusta.	Liian paljon puhdistusilmaa.	Vähennä, sivu 15.
Nopeaa materiaalin kasautumista ilmaosuuttimessa.	Tukkeutuneet ilmaosuuttimen reiät.	Puhdista, sivu 21.
	Liian vähän puhdistusilmaa.	Lisää, sivu 15.
	Vaurioitunut/puuttuva nestepesän O-rengas (23).	Vaihda, sivu 30.
	Vaurioitunut/puuttuva etummainen O-rengas (3).	Vaihda, sivu 30.
Vähentynyt puhdistusilmamäärä.	Vaurioitunut/puuttuva etummainen O-rengas (3).	Vaihda, sivu 30.
Kohtuuttomasti puhdistusilmaa, kun nesteventtiilit ovat kiinni ja pistoolia liipaistaan.	Vaurioitunut/puuttuva nestepesän O-rengas (23).	Vaihda, sivu 30.
Nesteentulo ei loppu, kun nesteventtiilit on suljettu.	Vaurioituneet nesteventtiilit (12b).	Vaihda.
Ilmanpurkaus äänenvaimentimesta, kun pistoolia laukaistaan.	Normaali.	Ei edellytä toimenpiteitä.
Jatkuvaa ilmavuotoa äänenvaimentimesta.	Vaurioitunut ilmaventtiilin O-rengas (24).	Vaihda, sivu 34.
	Vaurioitunut männän O-rengas (16, 17).	Vaihda, sivu 33.
Ilmavuotoa etummaisesta ilmaventtiilistä.	Vaurioitunut ilmaventtiilin O-rengas (24).	Vaihda, sivu 34.
Ilmavuotoa lukkorengaan ympärillä.	Vaurioitunut O-rengas (21).	Vaihda, sivu 30.
Pidätinrengasta (9) ei voi kiristää pohjaan saakka.	Ilmasuutin (10) asennettu ennen pidätinrengasta (9).	Asenna pidätinrengas (9) ensin, sitten ilmasuutin (10), sivu 31.


# Käyttö

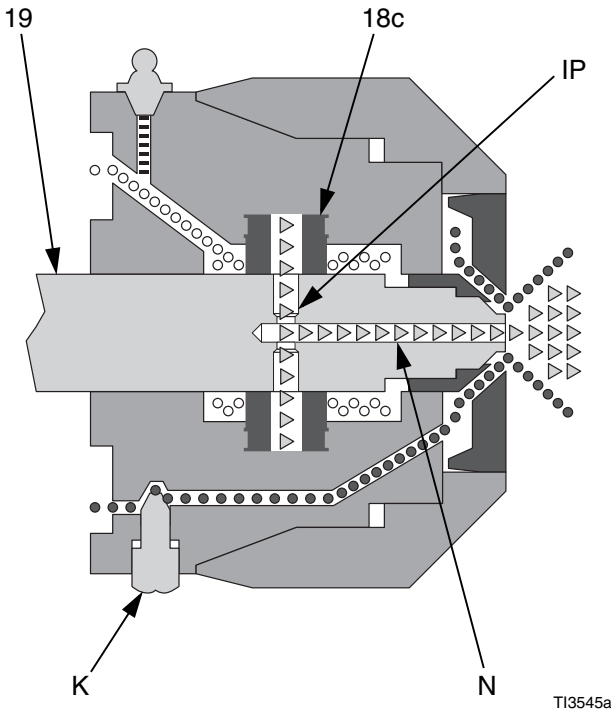
## Pistoolia liipaistu (nestettä ruiskuaa)

Sekoituskammio (19) liikkuu taakse sulkien tyhjennysilman kulun. Sysäysportit (IP) säädetään yhdessä sivutiivistysten (18c) nesteporttien kanssa, jolloin neste pääsee virtaamaan sekoituskammion suuttimen (N) kautta.

Katso sivu 15 puhdistusilmaventtiilin (K) säätäminen.



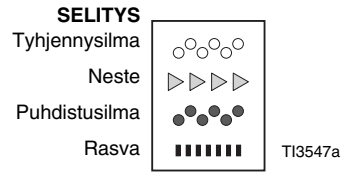
 Virtausreitit ei näy kuvassa selkeyden vuoksi.




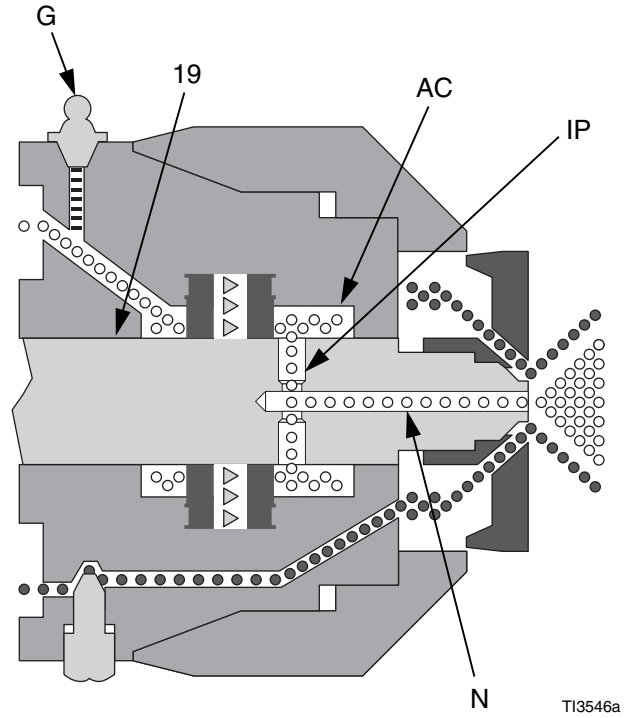
## Pistoolia ei liipaistu (ilmapuhdisteinen)

Sekoituskammio (19) liikkuu eteen sulkien nesteen virtauksen. Sysäysportit (IP) avautuvat sekoituskammioon (AC) päästäen tyhjennysilman virtaamaan sekoituskammion suuttimen (N) läpi.

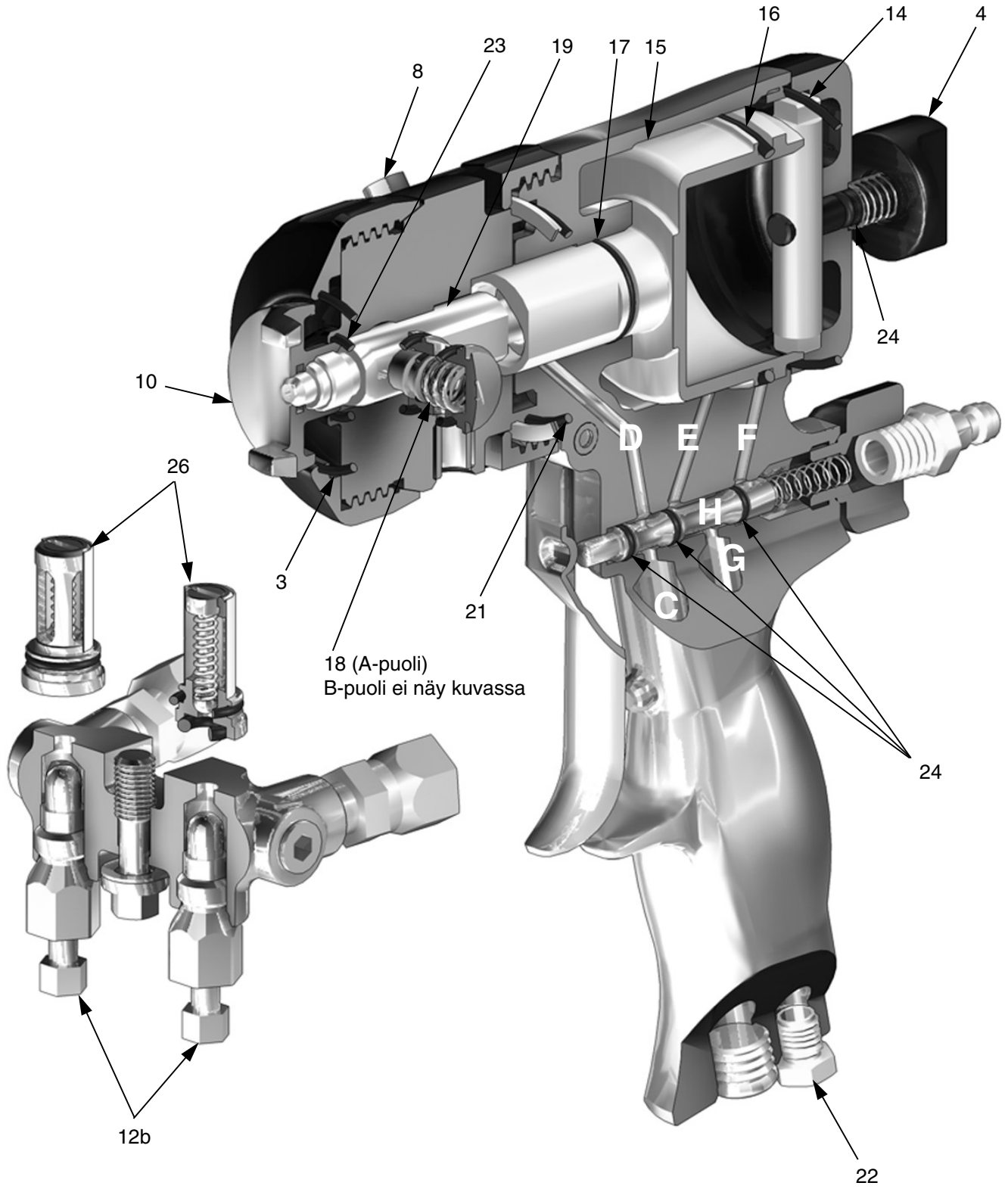
Katso sivu 16 rasvanipan (G) käyttö.



 Virtausreitit ei näy kuvassa selkeyden vuoksi.



# Leikkauskuva



# Korjaus

## Tarvittavat työkalut

Pistoolin täydelliseen korjaukseen tarvittavat työkalut:

- jakoavain
- litteäpäinen ruuvimeisseli (varusteena)
- 3 mm:n (1/8 tuuman) halkaisijan tappi
- 5/16 kuusiokoloavain (varusteena)

## Voitelu

Voitele runsaalla määrällä voiteluainetta kaikki O-renkaat, tiivisteet ja kierteet. Voitele kierteet ja lukkorenkkaan (11) ulkopuoli. Katso sivu 45 voiteluaineen tilaus.

## Irrota etupää

### VAROITUS



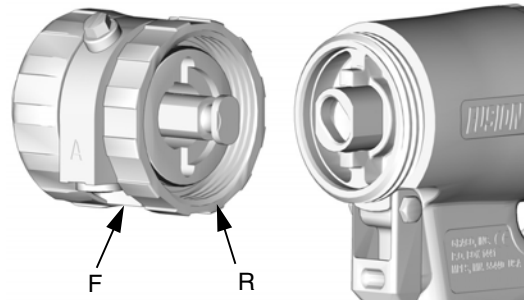
Lue varoitukset sivulta 7. Etupään kunnollinen kiinnitys on kriittinen. Älä käytä pistoolia, jos etupää on löysällä tai lukkorengas ei ole tiiviisti kahvaa vasten.

1. Katso **Paineenpoistomenettely**, sivu 17.
2. **Pistoolin huuhtelu**, sivu 21.

### HUOMIO

Mikäli lukkorengas (R) on juuttunut materiaalin kasautumisen vuoksi, älä pakota sitä kääntämällä koko etupäätä. Kohdistusliuskat (Z) voivat katketa. Liota pistoolin etupäätä liuottimessa pehmentääksesi kovettuneen materiaalin ja vapauta lukkorengas.

3. Ruuvaa lukkorengasta (R) auki, kunnes pistoolin etupää on löysä. Käännä nestepesää (F) 1/8 vastapäivään. Ruuvaa lukkorengas kokonaan irti ja irrota pistoolin etupää.



TI2416A

# Etupään kiinnitys

## VAROITUS



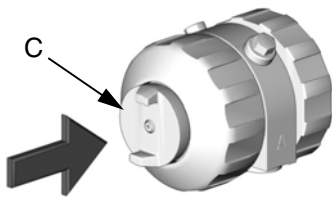
Lue varoitukset sivulta 7. Etupään kunnollinen kiinnitys on kriittinen. Älä käytä pistoolia, jos etupää on löysällä tai lukkorengas ei ole tiiviisti kahvaa vasten.

1. Lukitse männän turvalukko, sivu 12.



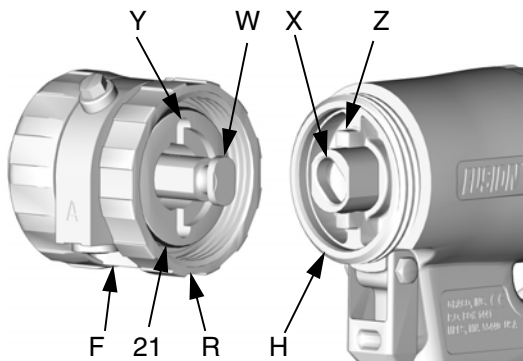
TI2409A

2. Työnnä ilmasuutinta (C), kunnes se on samassa tasossa pistoolin etupään kanssa. Näin varmistat, että sekoituskammio on täysin takana.



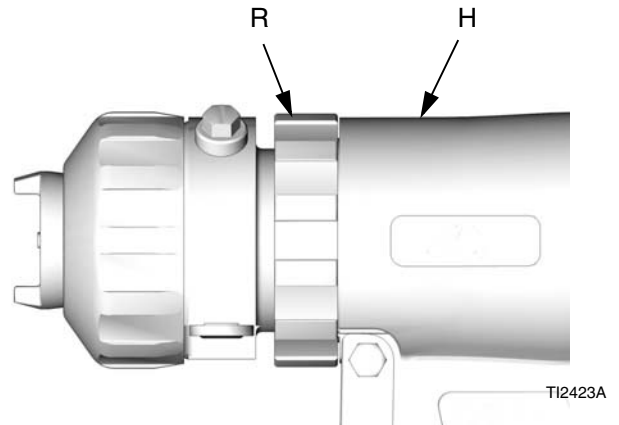
TI2422A

3. Tarkasta, että O-rengas (21) on paikoillaan. Voitele O-rengas, lukkorengaan (R) kierteet ja kahva (H) ja lukkorengaan ulkopuoli runsaalla määrällä voiteluainetta. Suuntaa etupää (F) vaatimusten mukaan haluttuun nestesarjan pidikkeeseen (pohjan pidike kuvassa). Asenna sekoituskammion kiilattu pää (W) holkkiin (X). Ruuvaa lukkorengas käsin mahdollisimman pitkälle kahvaan.



TI2416A

4. Käännä nestepesää 1/8 myötäpäivään loviin (Y) ja liuskoihin (Z). Työnnä etupäätä varmistaaksesi, että se on kunnolla tiivistetty. Jatka lukkorengaan (R) ruuvausta kahvaan (H) erittäin varovasti. Kun asennus on suoritettu, lukkorengas on tiiviisti kahvaa vasten.

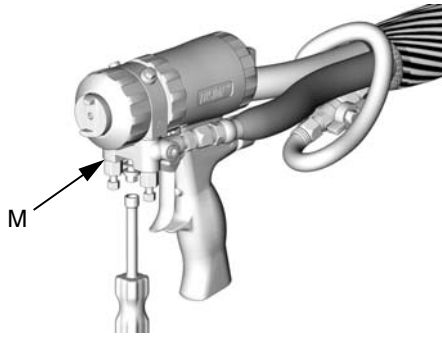


TI2423A

# Sekoituskammio ja sivutiivisteiden hylsy

Katso saatavilla olevien sekoituskammioiden koot sivulta 3.

1. Katso **Paineenpoistomenettely**, sivu 17.
2. Irrota nestesarja (M). Anna ilman olla yhdistettynä.



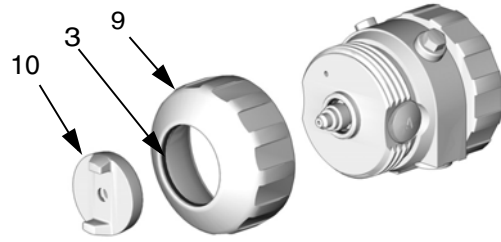
3. Huuhtele pistooli poistaaksesi jäljellä olevat A- ja B-komponentit, sivu 21. Katso **Paineenpoistomenettely**, sivu 17.

4. Irrota ilma.



5. **Irrota etupää**, sivu 28.

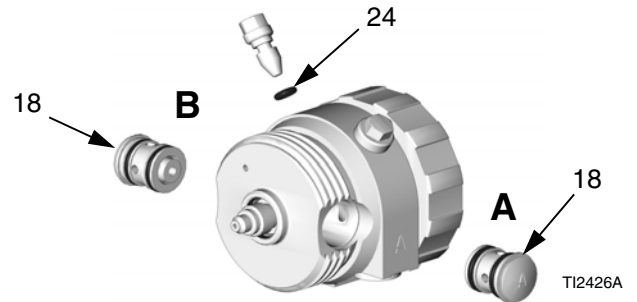
6. Irrota ilmasuutin (10) ja pidätinrenkas (9). Tarkasta O-renkas (3) pidätinrenkaan sisältä.



## HUOMIO

Estä sivutiivisteiden hylsyjen ristikontaminaatio äläkä vaihda A- ja B-komponentin osia. A-komponentin hylsy on merkitty A-kirjaimella.

7. Vedä sivutiivisteiden hylsy (18) ulos. Tarkasta myös O-renkas (24) puhdistusilmaventtiilissä (8).



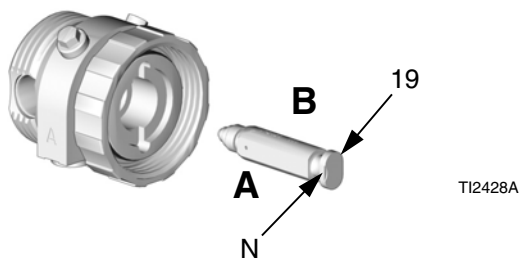
Jatkuu sivulla 31.

8. Vedä sekoituskammio (19) ulos nestepesän takaa. Tarkasta vauriot ja puhdista portit, sivu 22. Tarkasta O-renkas (23) nestepesän etupuolelta.

**HUOMIO**

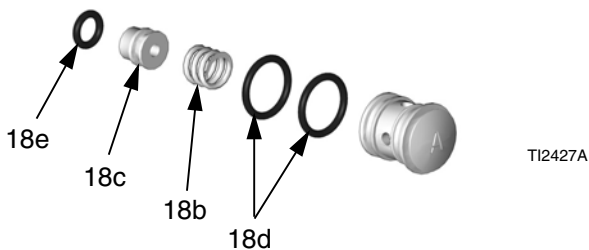
Pistooliin märkien osien ristikontaminaation estämiseksi sekoituskammio on merkitty A-kirjaimella ja sen takakulmassa on lovi (N). Varmista, että sekoituskammion A-puoli on pistoolin A-puolella.

9. Levitä ohut kerros voiteluainetta sekoituskammioon (19). Asenna sekoituskammio. Merkin **A** ja loven (N) tulee olla samalla puolella, kuin nestepesän **A**. Sekoituskammio on kiilattu sopimaan nestepesään.

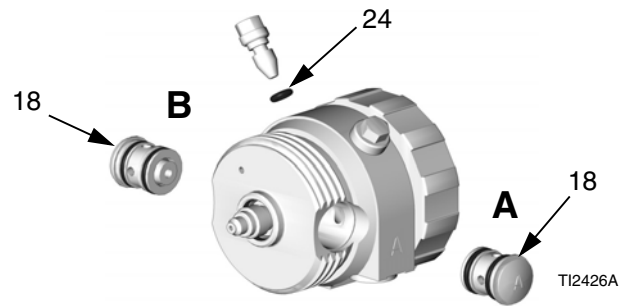
**HUOMIO**

Estä sivutiivisteiden hylsyjen ristikontaminaatio äläkä vaihda A- ja B-komponentin osia. A-komponentin hylsy on merkitty A-kirjaimella.

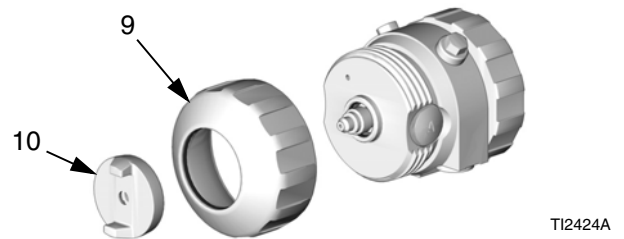
10. Tarkasta huolellisesti sivutiivisteiden hylsyn O-renkaat ja pinnat. Vaihda kuluneet tai vaurioituneet osat. Voitele runsaalla määrällä voiteluainetta (18d, 18e) ja asenna uudelleen. Paina sivutiivistettä (18c) tarkastaaksesi jousen (18b) asianmukaisen toiminnan.



11. Voitele sivutiivisteiden hylsy (18) suurella määrällä voiteluainetta.




12. Voitele kaikki kierteet ja asenna pidätinrenkas (9) uudelleen. Asenna ilmasuutin (10).



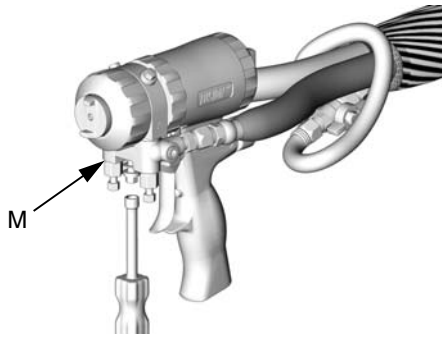
13. **Etupään kiinnitys**, sivu 29.

14. Yhdistä ilma ja liipaise pistoolia muutaman kerran tarkastaaksesi vuodot. Mikäli jompikumpi vastaventtiili ponnahtaa ulos paikaltaan, sekoituskammion tällä puolella on viallinen nestetiiviste tai sivutiivisteiden/hylsyn osa. Ratkaise ongelma, ennen kuin kiinnität nestesarjan.
15. Kiinnitä pistoolin nestesarja. Yhdistä ilma. Palauta pistooli toimintaan.

## Vastaventtiilit

 Ennen irrottamista paina palloa (26c) ja tarkasta vastaventtiilin oikea liikkuminen ja jousen toiminta.

1. Katso **Paineenpoistomenettely**, sivu 17.
2. Irrota nestesarja (M). Anna ilman olla yhdistettynä. **Nestesarjan puhdistus**, sivu 21.



TI2543A

3. Huuhtelee pistooli poistaaksesi jäljellä olevat A- ja B-komponentit, sivu 21. Katso **Paineenpoistomenettely**, sivu 17.

4. Irrota ilma.



TI2540A

### HUOMIO

Estä vastaventtiilien ristikontaminaatio äläkä vaihda A- ja B-komponentin osia. A-komponentin vastaventtiili on merkitty A-kirjaimella.

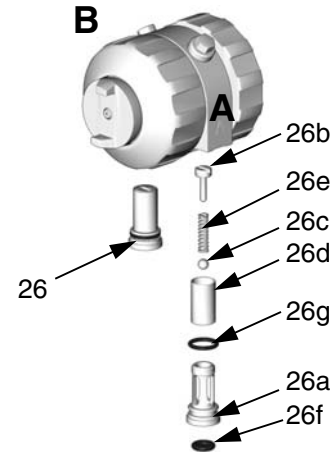
5. Kierrä vastaventtiilit (26) irti lovesta.

### VAROITUS



Lue varoitukset sivulta 7. Vaurioituneet vastaventtiilien O-renkaat (26f, 26g) voivat aiheuttaa ulkoisia vuotoja. Vaihda O-renkas, jos vaurioita on näkyvillä.

6. Vedä suodatin (26d) pois. Puhdista ja tarkasta osat. Tarkasta O-renkaat (26f, 26g) kauttaaltaan. Irrota tarvittaessa ruuvi (26b) ja irrota koko vastaventtiili.



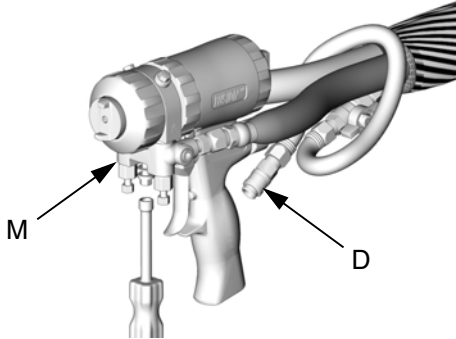
TI2429A

7. Asenna vastaventtiilit uudelleen. Ruuvin (26b) tulee olla tiiviisti (1,5 mm tai 1/16 tuumaa) pesän (26a) pinnassa. Voitele O-renkaat (26f, 26g) suurella määrällä voiteluainetta ja asenna huolellisesti uudelleen nestepesään.
8. Kiinnitä pistoolin nestesarja. Yhdistä ilma. Palauta pistooli toimintaan.



# Mäntä

1. Katso **Paineenpoistomenettely**, sivu 17.
2. Irrota ilma (D) ja irrota nestesarja (M).



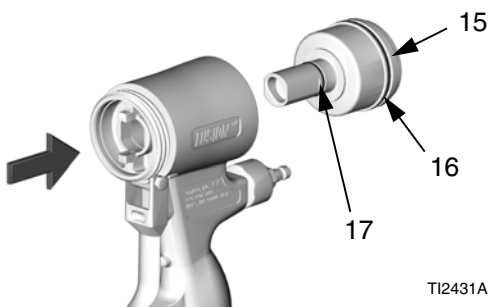
TI2554A

3. **Irrota etupää**, sivu 28.
4. Ruuvaa sylinterin korkki (5) irti ja tarkasta O-rengas (14).



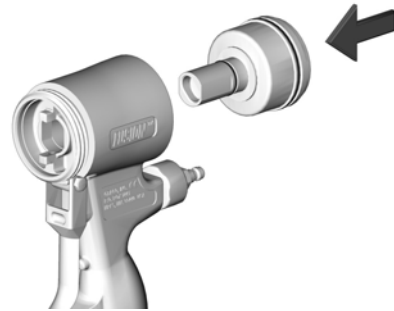
TI2430A

5. Irrota mäntä (15) työntämällä männän vartta. Tarkasta männän O-rengas (16) ja varren O-rengas (17).



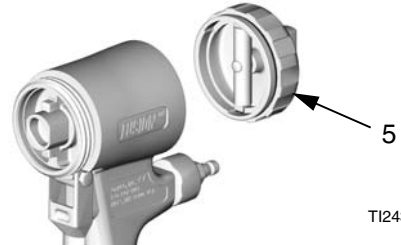
TI2431A

6. Voitele männän O-rengas suurella määrällä voiteluainetta. Asenna mäntä uudelleen. Varsi on kiilattu, jotta se voidaan asentaa oikein. Asenna mäntä työntämällä tiukkaan.



TI2432A

7. Asenna sylinterin korkki (5).

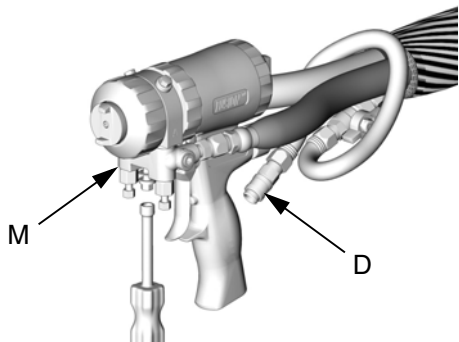


TI2430A

8. **Etupään kiinnitys**, sivu 29.
9. Kiinnitä pistoolin nestesarja. Yhdistä ilma. Palauta pistooli toimintaan.

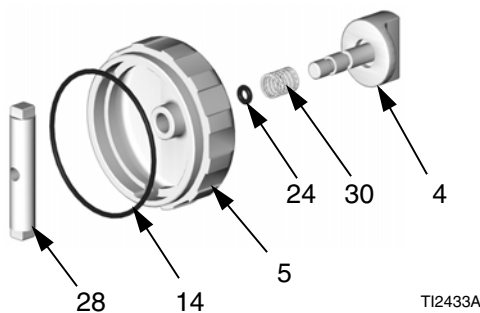
## Männän turvalukko

1. Katso **Paineenpoistomenettely**, sivu 17.
2. Irrota ilma (D) ja irrota nestesarja (M).



TI2554A

3. Irrota sylinterin korkki (5). Pidä männän rajoitinta (28) kiintoavaimella ja ruuvaa irti turvalukosta (4). Tarkasta jousi (30) ja O-renkaat (14, 24).

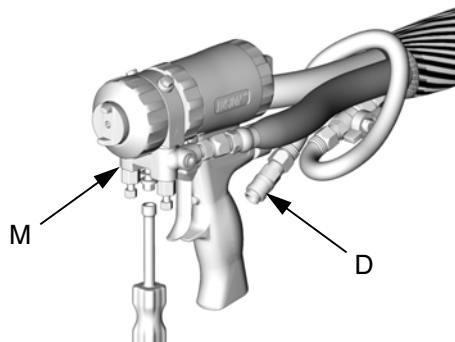


TI2433A

4. Voitele O-renkaat runsaalla määrällä voiteluainetta ja asenna uudelleen. Puhdista kierteet liuottimella tai alkoholilla. Levitä keskivahvaa Loctitea® tai vastaavaa rajoittimen (28) kierteisiin ja asenna uudelleen.
5. Kiinnitä pistoolin nestesarja. Yhdistä ilma. Palauta pistooli toimintaan.

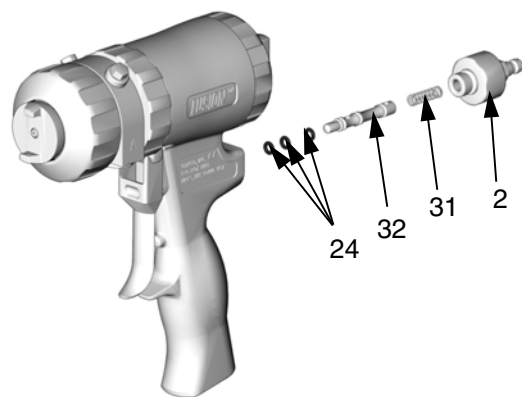
## Ilmaventtiili

1. Katso **Paineenpoistomenettely**, sivu 17.
2. Irrota ilma (D) ja irrota nestesarja (M).



TI2554A

3. Ruuvaa ilmaventtiilin tulppa (2) irti ja irrota jousi (31). Työnnä pienen mittalaitteen avulla puola (32) ulos etupuolelta. Tarkasta O-renkaat (24).



TI2434A

4. Voitele O-renkaat runsaalla määrällä voiteluainetta ja asenna uudelleen. Kiristä tulppa (2) momenttiin 14-15 N•m (125-135 in-lb).
5. Kiinnitä pistoolin nestesarja. Yhdistä ilma. Palauta pistooli toimintaan.

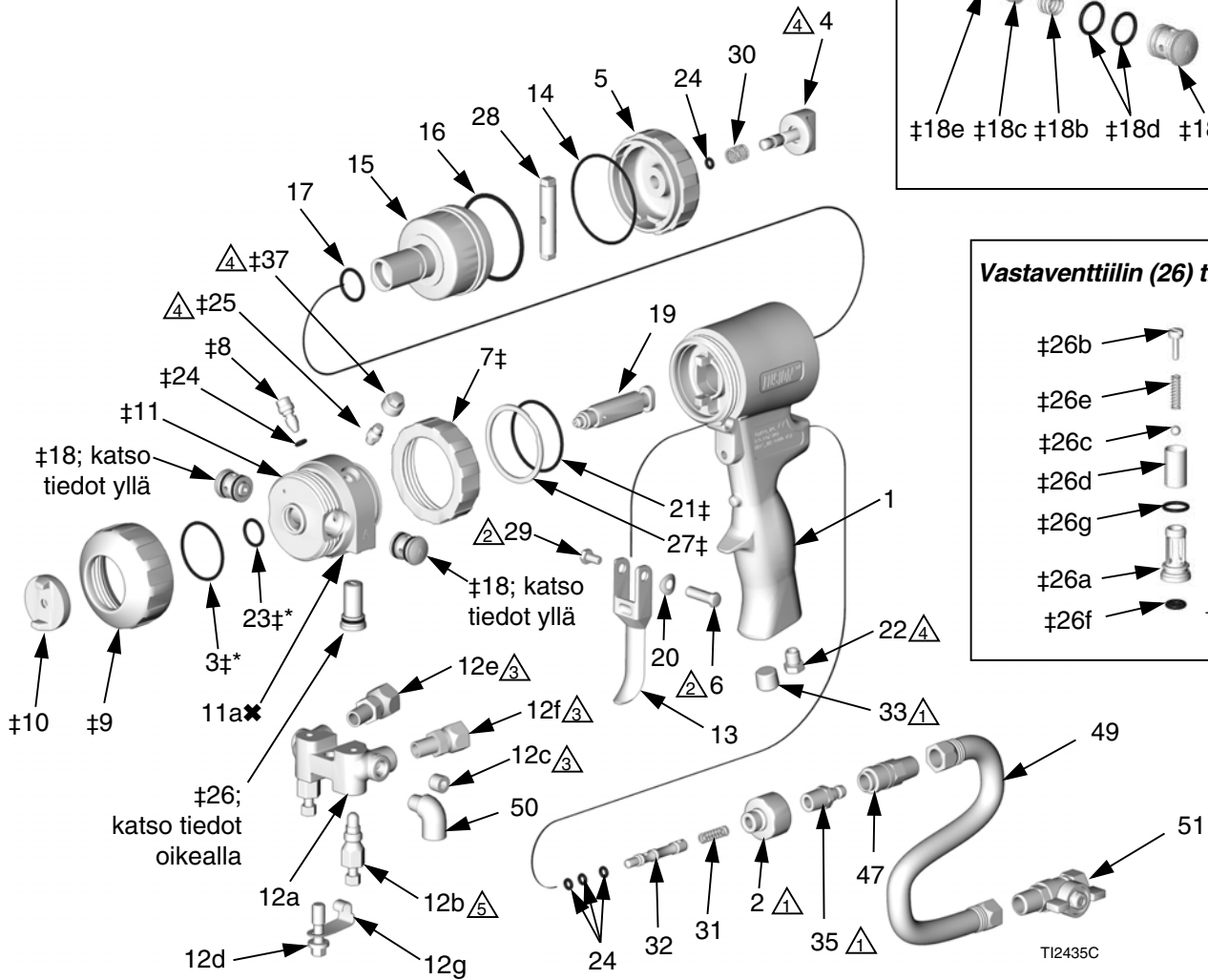
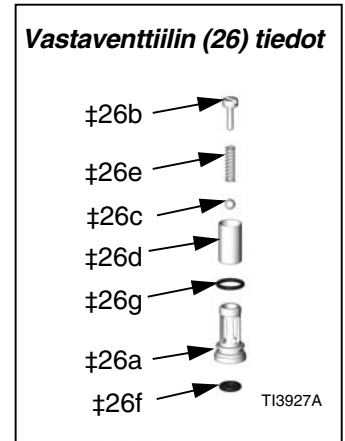
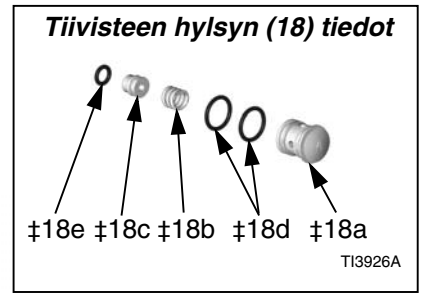
# Muistiinpanoja



A series of horizontal lines for writing, starting from the first line below the pencil icon and continuing down the page.

# Osat

**Kuvassa pyöreään ruiskutuskuviopistooli; katso sivu 38 lisäosat ja tiedot.**



- △1 Kiristä kiristysmomenttiin 14-15 N•m (125-135 in-lb).
- △2 Kiristä kiristysmomenttiin 2,3-3,4 N•m (20-30 in-lb).
- △3 Kiristä kiristysmomenttiin 26,6-27,7 N•m (235-245 in-lb).
- △4 Kiristä kiristysmomenttiin 4-5 N•m (35-45 in-lb).
- △5 Kiristä momenttiin 43-54 N•m (32-40 ft-lb).

Osa-			Osa-		
Viitenro numero	Kuvaus	Määrä	Viitenro numero	Kuvaus	Määrä
1	15K365 KAHVA	1	21†*	248132 O-RENGAS, 6 kpl pakkaus	1
2	15B208 TULPPA, ilmaventtiili	1	22	119626 ÄÄNENVAIMENNIN	1
3‡	248137 O-RENGAS, PTFE, 6 kpl pakkaus	1	23‡*	248131 O-RENGAS, 6 kpl pakkaus	1
4★	15B206 TURVALUKKO	1	24‡*	246354 O-RENGAS, 6 kpl pakkaus	1
5★	15B204 SYLINDERIN KORKKI	1	25‡	100846 RASVANIPPA	1
6	192272 TAPPI	1	26‡	246731 VASTAVENTTIILI, A-puoli; sisältää 26a-26g	1
7‡	15B215 LUKKORENGAS	1		246352 VASTAVENTTIILI, B-puoli; sisältää 26a-26g	1
8‡	15B223 PUHDISTUSILMAVENTTIILI	1	26a††	. KOTÉLO	1
9‡	15B211 PIDÄTINRENGAS	1	26b††	. RUUVI; 5/16-18 x 13 mm (1/2 tuumaa)	1
10‡	15B210 ILMAKORKKI, pyöreän ruiskutuskuivon pistooleille	1	26c‡	257420 . PALLO, karbidi, 10 kpl pakkaus	1
	15B801 ILMAKORKKI; litteän ruiskutuskuivon pistooleille; ei sisälly etupään vaihto-osasarjaan 246361; katso <b>Yksityiskohdat</b> , sivu 38	1	26d‡	. SIIVILÄ; katso sivu 40	1
◆	15D973 ILMAKORKKI; roiskemaalauspistooleille; ei sisälly etupään vaihto-osasarjaan 246361; katso <b>Yksityiskohdat</b> , sivu 38	1	26e‡	117490 . JOUSI	1
			26f‡*	248133 . O-RENGAS, vastaventtiilin pinta; 6 kpl pakkaus	1
11‡	246491 NESTEKOTÉLO	1	26g‡*	248129 . O-RENGAS, vastaventtiilin pesä; 6 kpl pakkaus	1
11a★	248860 . SARJA, kierreholkki, fusion	1	27‡	116550 PIDÄTINRENGAS	1
12	246012 NESTESARJA, 2-letkuinen; sisältää 12a-12g	1	28★	15B205 MÄNNÄN RAJOITIN	1
	249523 NESTESARJA, 4-letkuinen; sisältää 12a, 12b, 12d-12g, 50; katso <b>Yksityiskohdat</b> , sivu 38	1	29	203953 RUUVI; 10-24 x 10 mm (3/8 tuumaa)	1
12a†	. JAKOKAPPALE	1	30★	114070 JOUSI	1
12b	246356 . NESTEVENTTIILI	2	31	117485 JOUSI	1
12c	100139 . TULPPA, putki; 1/8-27 npt	2	32	15B202 VENTTIILIN PUOLA	1
12d	15B221 . RUUVI 5/16-24	1	33	100721 TULPPA, putki; 1/4-18 npt; vain pyöreän ja litteän ruiskutuskuivon pistoolit	1
12e	117634 . NIVEL, B-puoli; 1/8 npt(m) x nro 6 JIC(f); 2-letkuiseen sarjaan	1	35	117509 PIKA-AVAUSLIITIN, uros, ilma; 1/4 npt(m); vain pyöreän ja litteän ruiskutuskuivon pistoolit	1
	117634 . NIVEL, B-puoli; 1/8 npt(m) x nro 6 JIC(f); 4-letkuiseen sarjaan; katso <b>Yksityiskohdat</b> , sivu 38	2	36▲	222385 VAROITUSKORTTI, ei kuvassa	1
12f	117635 . NIVEL, A-puoli; 1/8 npt(m) x nro 5 JIC(f); 2-letkuiseen sarjaan	1	37‡	15B689 SUOJUS, rasvanippa	1
	117635 . NIVEL, A-puoli; 1/8 npt(m) x nro 5 JIC(f); 4-letkuiseen sarjaan; katso <b>Yksityiskohdat</b> , sivu 38	2	39	FTxxxx LAAKASUUTIN; katso <b>Laakasuutinsarjat</b> , sivu 40	1
12g	15B993 . JOUSI, rengas, lukko	1	40*	246360 O-RENGAS; PTFE; vain laakasuutinmallit; 3 kpl pakkaus; Katso <b>Litteän ruiskutuskuivon pistoolit</b> , katso 39	1
13	15B209 LIIPASIN	1	43	117661 TANKOPIHDIT; kaksi käännettävää istukkaa; katso <b>Toimitetut työkalut</b> , katso 38	1
14*★	248136 O-RENGAS, sylinterin korkki, 6 kpl pakkaus	1	46	117792 VOITELUPISTOOLI, ei kuvassa	1
15	15B203 MÄNTÄ	1	47	117510 LIITIN, ilmaletku	1
16*	248135 O-RENGAS, mäntä, 6 kpl pakkaus	1	49	15B772 ILMALETKU; 1/4 npsm (fbc); 0,46 m (18 tuumaa)	1
17*	248134 O-RENGAS, sylinterin korkki, 6 kpl pakkaus	1	50	112307 KULMAKAPPALE, street; 1/8 npt (m x 2 f); vain pyöreän ja litteän ruiskutuskuivon pistoolit	1
18‡	246349 TIIVISTEEN HYLSY, A-puoli, ruostumaton teräs; sisältää 18a-18e	1	51	15B565 PALLOVENTTIILI; 1/4 npt (m x f); vain pyöreän ja litteän ruiskutuskuivon pistoolit	1
	246350 TIIVISTEEN HYLSY, B-puoli, ruostumaton teräs; sisältää 18a-18e	1			
18a†	. HYLSEYN RUNKO	1			
18b	117491 . JOUSI	1			
18c*†	. TIIVISTESARJA, katso sivu 43	1			
18d*	248130 . O-RENGAS, hylsyn runko; 6 kpl pakkaus	1			
18e*	248128 . O-RENGAS, sivutiiviste; 6 kpl pakkaus	1			
19	SEKOITUSKAMMIO, pyöreä, katso <b>Pyöreän ruiskutuskuivon pistoolit</b> , sivu 39	1			
	SEKOITUSKAMMIO, litteä, katso <b>Litteän ruiskutuskuivon pistoolit</b> , sivu 39	1			
20	15C480 AALTOLEVY	1			



Katso **Yksityiskohdat**, sivu 38, lisäosat.

\* *Nämä osat on saatavilla vain korjaussarjoissa.*

*Valitse sarja katsomalla sivulta 40.*

† *Näitä osia ei saa yksittäin.*

‡ *Sisältyvät etupään vaihtosarjaan 246361.*

✳ *Päiväykoodi B17 tai aiemmat, katso käyttöopas 310767.*

★ *Sisältyvät turvarajoitinsarjaan 248064 (sisältää yhden tuotteen 24 osan).*

▲ *Vaara- ja varoitusarvoja, kilpiä ja kortteja on saatavana vaihto-osina ilman maksua.*

◆ *Sisältyy roiskemaalaussuutinsarjaan 248414 (katso sivu 38).*

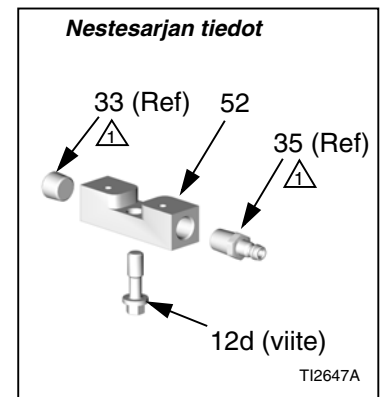
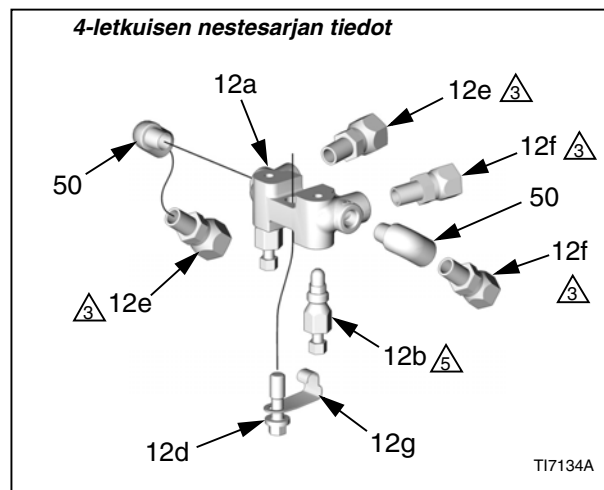
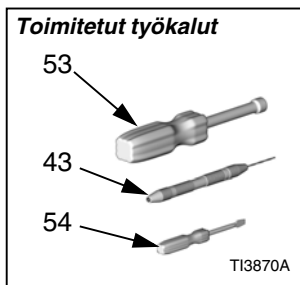
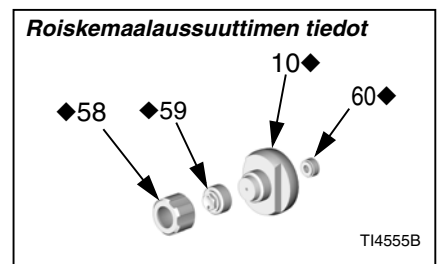
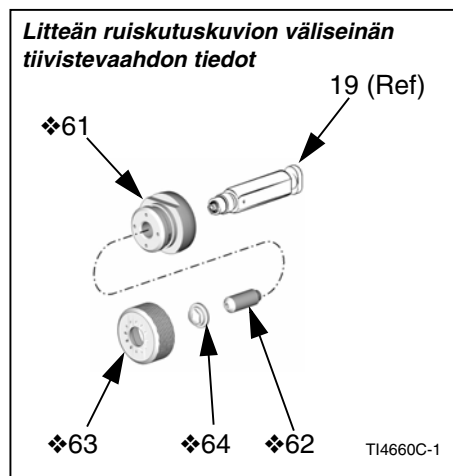
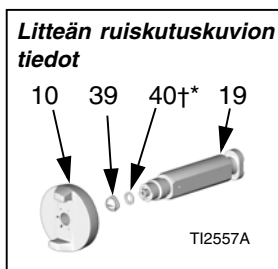
Osa- Viitenro numero	Kuvaus	Määrä	Osa- Viitenro numero	Kuvaus	Määrä
52	15B817 PISTOOLIN NESTESARJA, vain pyöreän ja litteän ruiskutuskuvion pistoolit	1	58◆	15D972 PIDÄTIN, suutin; vain roiskemaalauspistooleissa	1
53	117642 KUUSIOKOLOAVAIN; 5/16	1	59◆	15D971 SUUTIN; vain roiskemaalauspistooleissa	1
54	118575 RUUVIMEISSELI; 1/8 terä	1	60◆	248019 TIIVISTE, 5 kpl pakkaus; vain roiskemaalauspistooleissa	1
55▲	172479 VAROITUSKORTTI; ei kuvassa	1	61❖	15F240 ADAPTERI, väliseinä	1
56▲	15D235 OHJEKYLTTI; ei kuvassa	1	62❖	15F854 TIIVISTE, suutin, väliseinä	1
57	117773 VOITELUHYLSY; 85 g (3 oz); ei kuvassa; MSDS-lomake saatavilla osoitteessa www.graco.com	1	63❖	15F241 ILMAKORKKI, väliseinä	1
			64❖	FTM979 LAAKASUUTIN, väliseinä	1

▲ Vaara- ja varoitustarroja, kilpiä ja kortteja on saatavana vaihto-osina ilman maksua.

◆ Sisältyy roiskemaalaussuutinsarjaan 248414.

❖ Sisältyy väliseinän tiivistevaahdosarjaan 249421.

## Yksityiskohdat



△ Kiristä kiristysmomenttiin 14-15 N•m (125-135 in-lb).

△ Kiristä kiristysmomenttiin 26,6-27,7 N•m (235-245 in-lb).

△ Kiristä momenttiin 43-54 N•m (32-40 ft-lb).

# Sekoituskammiosarjat

## Pyöreän ruiskutuskuvion pistoolit

Sekoituskammiosarja (sisältää kärjet)	Suuttimen aukon koko	Suuttimen kärjen koko tumma (mm)	Sysäysportin koko	Sysäysportin kärjen koko tumma (mm)	Tasoporan koko	Tasoporan kärjen koko tumma (mm)
AR2020	0,042	#58 (1,00)	0,020	#76 (0,50)	0,060	#53 (1,50)
AR2929	0,052	#55 (1,30)	0,029	#69 (0,70)	0,060	#53 (1,50)
AR3737	0,052	#55 (1,30)	0,037	#63 (0,94)	Ei tietoja	Ei tietoja
AR4242	0,060	#53 (1,50)	0,042	#58 (1,00)	Ei tietoja	Ei tietoja
AR4747	0,0635	1/16 (1,59)	0,0469	#56 (1,18)	Ei tietoja	Ei tietoja
AR5252	0,070	#50 (1,75)	0,052	#55 (1,30)	Ei tietoja	Ei tietoja
AR6060	0,086	#44 (2,15)	0,060	#53 (1,50)	Ei tietoja	Ei tietoja
AR7070	0,094	3/32 (2,35)	0,070	#50 (1,75)	Ei tietoja	Ei tietoja
AR8686	0,116	#32 (2,90)	0,086	#44 (2,15)	Ei tietoja	Ei tietoja

### Ei 1:1-suhteen pyöreä sekoituskammio sarjat

Sekoituskammiosarja (sisältää kärjet)	Suuttimen aukon koko	Suuttimen kärjen koko tumma (mm)	Sysäysportin koko	Sysäysportin kärjen koko tumma (mm)	Tasoporan koko	Tasoporan kärjen koko tumma (mm)
AR2232	0,094 tuumaa	0,047 (1,2)	0,024 tuumaa 0,0325 tuumaa	#74, 0,023 (0,57) #67, 0,032 (0,81)	0,061 tuumaa	#53, 0,0595 (1,5)
AR2942	0,053 tuumaa	#55 (1,3)	0,043 tuumaa 0,031 tuumaa	#58, 0,042 (1,07) #69 0,029 (0,74)	0,061 tuumaa	#53, 0,0595 (1,5)
AR3729	0,053 tuumaa	#55 (1,3)	0,038 tuumaa 0,031 tuumaa	#63, 0,037 (0,94) #69, 0,029 (0,74)	0,061 tuumaa	#53, 0,0595 (1,5)

## Liteän ruiskutuskuvion pistoolit

Sekoituskammiosarja (sisältää kärjet ja O-renkaan)	Viitenro 40†, O-rengas	Suuttimen aukon koko	Suuttimen kärjen koko tumma (mm)	Sysäysportin koko	Sysäysportin kärjen koko tumma (mm)	Tasoporan koko	Tasoporan kärjen koko tumma (mm)
AF2020	246360	0,094	3/32 (2,35)	0,020	#76 (0,50)	0,060	#53 (1,50)
AF2929	246360	0,094	3/32 (2,35)	0,029	#69 (0,70)	0,060	#53 (1,50)
AF4242	246360	0,094	3/32 (2,35)	0,042	#58 (1,00)	Ei tietoja	Ei tietoja
AF5252	246360	0,094	3/32 (2,35)	0,052	#55 (1,30)	Ei tietoja	Ei tietoja

### Ei 1:1-suhteen sekoituskammiosarjat

Sekoituskammiosarja (sisältää kärjet)	Viitenro 40†, O-rengas	Suuttimen aukon koko	Suuttimen kärjen kokom (tuumaa)	Sysäysportin koko	Sysäysportin kärjen koko tumma (mm)	Tasoporan koko	Tasoporan kärjen koko tumma (mm)
AF2033	246360	0,094 tuumaa	3/32 (2,35)	0,035 tuumaa 0,021 tuumaa	#66, 0,033 (0,84) #76 0,020 (0,51)	0,061	#53, 0,0595 (1,50)
AF2942	246360	0,094 tuumaa	3/32 (2,35)	0,042 tuumaa 0,031 tuumaa	#58, 0,042 (1,07) #69 0,029 (0,74)	0,061	#53, 0,0595 (1,50)

† Saatavilla vain litteissä sekoituskammiosarjoissa tai 246360 monitoimisarjassa.

## Sekoituskammion osanron hakuopas

### Esimerkki osanro AR4242:

AR	42	42
AR=Ilmapuhdisteinen pyöreä ruiskutuskuvio	A-aukon koko (0,042 tuumaa)	B-aukon koko (0,042 tuumaa)
AF=Ilmapuhdisteinen litteä ruiskutuskuvio		

## Laakasuutinsarjat

Viitenro 39, Laakasuutin	Ruiskutuskuvioiden koko mm (tuumaa)
FT0424	hiljainen virtaus, 203-254 (8-10)
FT0438	keskisuuri virtaus, 203-254 (8-10)
FT0624	hiljainen virtaus, 305-356 (12-14)
FT0638	keskisuuri virtaus, 305-356 (12-14)
FT0838	keskisuuri virtaus, 406-457 (16-18)
FT0848	voimakas virtaus, 406-457 (16-18)

## Laakasuuttimen osanron hakuopas

Esimerkki osanro FT0848:

FT	08	48
FT= Laakasuutin	x2=ruiskutus- kuvioiden pituus (8x2=16 tuumaa)	Vastaava aukon halkaisijan koko (0,048 tuumaa)

## Pistoolin korjaussarjat

Lue taulukkoa vasemmalta oikealla ja ylhäältä alas. Näin löydät jokaisen sarjan osan lukumäärän.

Viitenro	O-renkaiden irtotavarasarjat, (määrä)	246347 Sivutiivisteiden hylsyn O-rengas sarja	246348 Sivutiivistesarja	246351 Vastaventtiilin O-rengassarja	246355 Täydellinen O-rengassarja
3	248137 (6)				1
14	248136 (6)				1
16	248135 (6)				1
17	248134 (6)				1
18c			2		
18d	248130 (6)	4			4
18e	248128 (6)	2	2		2
21	248132 (6)				1
23	248131 (6)				1
24	246354 (6)				5
26f	248133 (6)			2	2
26g	248129 (6)			2	2
40	246360 (3)				

## Vastaventtiilin suodattimen siiviläsarjat

Sarjoihin kuuluu 10 suodattimen siivilää.

80 seulan silmän suodattimen siivilä on pistoolissa vakiona.

**246357 40 seulan silmää  
(0,038 mm; 375 mikronia)**

**246358 60 seulan silmää  
(0,254 mm; 238 mikronia)**

**246359 80 seulan silmää  
(0,178 mm; 175 mikronia)**

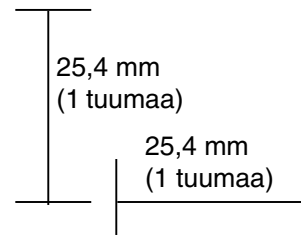


# Kärkisarjat












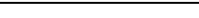

Pistoolin porttien ja aukkojen puhdistamiseen Kuvat ovat läpimittojen vertailua varten. Todellinen pituus voi vaihdella.



Kaikkia kokoja ei ole käytössä pistoolissasi.



Sarjan osanumero	Määrä sarjassa	Kärjen koko			Kuva
		nimelliskoko	tuumaa	mm	
249115	6	1/8	0,125	3,18	
246623	3	#32	0,116	2,90	
246810	3	7/64	0,109	2,77	
246813	3	#39	0,099	2,51	
246624	3	3/32	0,094	2,39	
246812	3	#43	0,089	2,26	
246625	3	#44	0,086	2,18	
248639	6	2,15 mm	0,085	2,15	
249114	6	#45	0,082	2,08	
246811	3	2 mm	0,079	2,00	
246626	6	#50	0,070	1,78	
249113	6	#52	0,64	1,63	
248893	6	1/16	0,062	1,59	
246627	6	#53	0,060	1,52	
249112	6	1,45 mm	0,057	1,45	
246809	6	#54	0,055	1,40	
246628	6	#55	0,052	1,32	
249764	6	1,20 mm	0,047	1,20	
246814	6	#56	0,046	1,18	

Sarjan osanumero	Määrä sarjassa	Kärjen koko			Kuva
		nimelliskoko	tuumaa	mm	
246629	6	#58	0,042	1,07	
246808	6	#60	0,040	1,02	
248640	6	#61	0,039	0,99	
248618	6	#63	0,037	0,94	
248891	6	#66	0,033	0,84	
246807	6	#67	0,032	0,81	
246630	6	#69	0,029	0,74	
248892	6	#70	0,028	0,71	
246815	6	#73	0,024	0,61	
276984	6	#74	0,023	0,57	
246631	6	#76	0,020	0,51	
246816	6	#77	0,018	0,46	
246817	6	#81	0,013	0,33	

## Kärkisarja

**119386**

Sarja sisältää 20 puhdistuskärkeä, koot #61 - #80.

## Ilmapuhdisteisen kahvan puhdistuskärkisarja

**248969**

Sarja sisältää 5 erityispitkää kärkeä, joita tarvitaan ilmapuhdisteisen pistoolin ilmakeinavien ja nestepesän puhdistamiseen. Katso **Kanavien puhdistus**, sivu 22.

# Lisävarusteet

## Laajan ruiskutuskuvion sekoituskammiosarjat

Sarjat sisältävät sekoituskammion ja puhdistuskärjet. Suuremman halkaisijan ruiskutuskuvioiden ruiskuttamiseen, kuin mitä normaaleilla sekoituskammioilla.

Sarjan osanumero	Ruiskutuskuvion halkaisija kohdassa 24 tuumaa (609,6 mm) kohteeseen tuumaa (mm)	Virtaus vastaa sekoituskammion kokoa	Suuttimen kärjen koko tuumaa (mm)*	Sysäysportin kärjen koko tuumaa (mm)*
AW2222	8 (203,2)	ei saatavilla	0,047 (1,20)	#74, 0,022 (0,56)
AW2828	15 (381,0)	Viite AR2929	1/16, 0,062 (1,59)	#70, 0,028 (0,71)
AW3333	15 (381,0)	Viite AR3737	#53, 0,060 (1,52)	#66, 0,033 (0,84)
AW3939	16 (406,4)	Viite AR4242	#50, 0,070 (1,78)	#61, 0,039 (0,99)
AW4646	18 (457,2)	Viite AR5252	0,085 (2,15)	#56, 0,046 (1,17)
AW5757	18 (457,2)	Viite AR6060	#43, 0,089 (2,26)	1,45 mm, 0,57 (1,45)
AW6464	22 (563,9)	Viite AR7070	7/64, 0,109 (2,77)	#52, 0,064 (1,63)
AW8282	24 (609,6)	Viite AR8686	1/8, 0,125 (3,18)	#45, 0,082 (2,08)

## Sivutiivistesarjat ruostumatonta terästä

Sarjat sisältävät tiivistävän O-renkaan jokaiselle ruostumattoman teräksen tiivisteelle.

Sarjan osanumero	Kuvaus	Tiivisteiden lukumäärä / sarja
246348	TIIVISTESARJA, RUOSTUMATON TERÄS	2
277299	TIIVISTESARJA, RUOSTUMATON TERÄS	50

## Polycarbally-sivutiivistesarjat

Sarjat sisältävät tiivistävän O-renkaan jokaiselle ruostumattoman teräksen tiivisteelle. Vaihtoehtoiset kovaa kulutusta kestävä, ei metalliset polycarbally-tiivisteet on tarkoitettu vaihtoehtoisille nesteille.

Sarjan osanumero	Kuvaus	Tiivisteiden lukumäärä / sarja
249990	TIIVISTESARJA, polycarbally	2
277298	TIIVISTESARJA, polycarbally	50

## Jatkosuutinsarjat

Sarjat sisältävät jatkon, laakasuuttimen tiivisteen ja pyöreän suuttimen tiivisteen, puhdistuskärjen ja ohjeet.

Vaatii 248020 jatkosuuttimen ilmakorkkisarjan (tilaa erikseen).

Sarjan osanumero	Reiän halkaisija x pituus, tuumaa (mm)	Suosittelavat sekoituskammiot	Ruiskutusetäisyys, ft (m) *	Ruiskutuskuvioiden halkaisija tuumaa (mm)*
248010	0,042 x 0,50 (1,06 x 12,7)	AR2020/AF2929	15 (4,57)	10 (254)
248011	1,32 x 12,7 (0,052 x 0,50)	AR2929/AF2929	12 (3,66)	10 (254)
248012	1,52 x 12,7 (0,060 x 0,50)	AR4242/AF4242	12 (3,66)	12 (305)
248013	1,78 x 12,7 (0,070 x 0,50)	AR5252/AF5252	8 (2,44)	20 (508)
248014	0,042 x 1,0 (1,06 x 25,4)	AR2020/AF2929	15 (4,57)	10 (254)
248015	1,32 x 25,4 (0,052 x 1,0)	AR2929/AF2929	12 (3,66)	8 (203)
248016	1,52 x 25,4 (0,060 x 1,0)	AR4242/AF4242	12 (3,66)	8 (203)
248017	1,78 x 25,4 (0,070 x 1,0)	AR5252/AF5252	8 (2,44)	8 (203)

\* Mitattu, kun vähemmän kuin 203 mm (8 in.) pisarointia virtauksen keskellä 8,4 MPa; 84 bar (1 200 psi) staattisessa paineessa.

## Jatkosuuttimen tiivistesarjat

Sarjat sisältävät 5 tiivistettä.

Sarjan osanumero	Kuvaus
248018	Litteän jatkosuuttimen tiivistesarjat
248019	Pyöreän jatkosuuttimen tiivistesarjat

## Jatkosuuttimen ilmakorkkisarja

### 248020

Sisältää ilmakorkin, jota voi käyttää jatkosuutinsarjojen 248010-248017 kanssa.

## Väliseinien ruiskutukseen soveltuvan litteän ruiskutuskuvioiden sarja

### 249421

Litteiden ruiskutuskuvioiden ruiskutukseen voimakkaalla virtauksella Vain litteiden sekoituskammioiden kanssa: AF2929, AF4242, AF5252. Sisältää adapterin osat ja puhdistustyökalun.



- Litteän ruiskutuskuvioiden sekoituskammio ei sisälly sarjaan. Tilattava erikseen.
- Vaihtoehtoinen suutin FTM762 on saatavilla pienemmän virtauksen ja pienemmän ruiskutuskuvioiden sovelluksiin.

## Letkuadapterisarjat

### 246944

Muun kuin Gracon pistoolin yhdistäminen Gracon lämmitettyyn letkuun.

### 248029

Graco Fusion pistoolin yhdistäminen muuhun kuin Graco D-pistoolin letkusarjaan.

### 246945

Muun kuin Graco Fusion pistoolin yhdistäminen muuhun kuin Gracon lämmitettyyn letkuun.

## Roiskemaalaspistoolin muuntosarja

248414

Ilmapuhdisteisen Fusion pistoolin muunto ruiskutus, vain pyöreä ruiskutuskuvio, suuri pisara tai matala ylliruiskutus-sovellukseksi. Sisältää ilmakorkin, suuttimen, pidättimen, tiivisteet ja puhdistuskärjet.

## Kaatonokkasarja

248528

Ilmapuhdisteisen pistoolin muunto kaato-sovelluksiksi. Sisältää nokan, tiivisteet, putken ja puhdistuskärjet.

## Pistoolin suojus

244914 Suojukset

Pitää pistoolin puhtaana ruiskutettaessa. 10 kpl pakkaus.

## Voiteluaine pistoolin uudelleen kokoamiseen.

248279, 113 grammaa (4 oz) [10]

Korkealuokkainen tartunta, vesitiivis, litium-pohjainen voiteluaine. MSDS-lomake saatavilla osoitteessa [www.graco.com](http://www.graco.com).

## Voiteluhylsy pistoolin pysäyttämiseen

248280 hylsy, 85 g (3 oz) [10]

Erityiskoostumuksen omaava, alhaisen viskositeetin rasva virtaa helposti pistoolin kanavien kautta. Ehkäisee 2-komponentin kovettumisen ja pitää nestekanavat puhtaina. Katso sivu 16.

## Huuhtelusarja

15B817 Jakelulohko

Katso viitenro 52, sivu 36.

## Liuottimen huuhtelukonisterisarja

248139, 0,95 l (1 qt) liuotinkuppi

Täydennä 15B817 nestesarjalla. Pistoolin huuhteluun liuottimella. Kannettava etähuuhtelua varten. Katso käyttöopas 309963

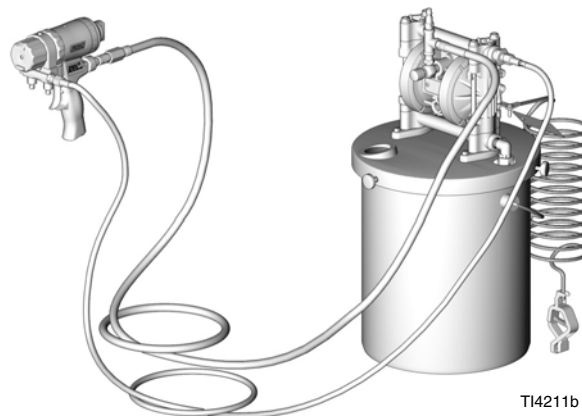


TI4165a

## Liuottimen huuhtelusäiliösarja

248229 19 l (5,0 gal.) säiliö

Sisältää nestesarjan, jossa yksilölliset A- ja B-katkaisuventtiilit ja ilmansäädin. Katso käyttöopas 309963

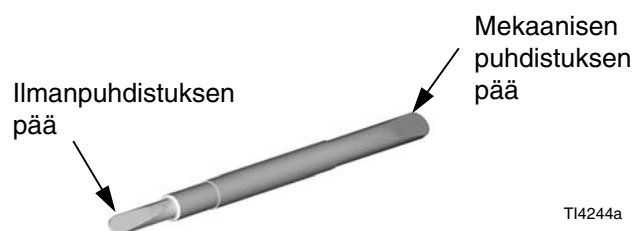


TI4211b

## Suuttimen puhdistustyökalu

15D234

Suunniteltu sopimaan CeramTip sisäpuolen kupuun ja laakasuuttimen loviin.



TI4244a

## Pistoolin puhdistussarja

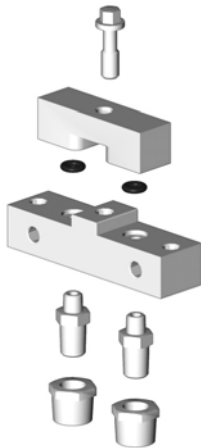
### 15D546

Sarja sisältää 11 työkalua ja harjaa pistoolin puhdistamiseen.

## Kiertosarja

### 246362

Kiinnitä pistoolin nestesarjaan. Mahdollistaa letkun esilämmityksen. Katso käyttöopas 309818.



T13877a

## Pistooli kädensijoja

Levittäjän mukavuus ruiskutus pistoolin käsittelyssä on olennainen osa vaahtomuovin ja polyuretaanin levityksessä. Levittäjän väsyneisyys voi vaikuttaa merkittävästi kuvioon ja projektin tuottavuuteen. 3M™-pitomateriaalitekniologia on suunniteltu:

- Vähennä käyttäjän väsymystä
- Lisää mukavuutta
- Antaa lämpösuojaa

## Pistoolin kädensijasarja

Gracon pistoolin kädensijoja voidaan käyttää Fusion® A, CS, tai Probler® P2-pistooleissa.

Sarjan osanumero	Määrä sarjassa
17G542	10 kpl:n pakkaus
17G543	50 kpl:n pakkaus
17G544	100 kpl:n pakkaus

# Tekniset tiedot

Luokka	Tiedot
Nesteen enimmäiskäyttöpaine	24,5 MPa; 245 baaria (3500 psi)
Ilmanottoaukon vähimmäispaine	0,56 MPa; 5,6 baaria (80 psi)
Ilman suurin tulopaine	0,9 MPa; 9 baaria (130 psi)
Ilmavirtausalue	Katso alla oleva taulukko
Pyöreän ruiskutuskuvion pistoolien tyypillinen virtaus	Katso taulukko sivulla 3
Litteän ruiskutuskuvion pistoolien tyypillinen virtaus	Katso taulukko sivulla 6
Nesteen enimmäislämpötila	200° F (94° C)
Ilmanottoaukon koko	1/4 npt pika-avausliitin
A-komponentin (ISO) sisääntuloaukon koko	-5 JIC; 1/2-20 UNF
B-komponentin (harts) sisääntuloaukon koko	-6 JIC; 9/16-18 UNF
Äänenpaine	81,1 dB(A), kun käytössä AR5252, 0,7 MPa; 7 bar (100 psi)
Ääniteho ISO 9416-2 mukaan	91,0 dB(A), kun käytössä AR5252, 0,7 MPa; 7 bar (100 psi)
Mitat	191 x 206 x 84 mm (7,5 x 8,1 x 3,3 tuumaa)
Paino	2,5 lb (1,1 kg)
Kastuvat osat	Alumiini, ruostumaton teräs, hiiliteräs, karbidi, kemiallisesti kestävät O-renkaat

Kaikkia muita tuotenimiä ja -merkkejä käytetään tunnistustarkoituksessa, ja ne ovat omistajiensa tavaramerkkejä.

## Ilmavirta scfm (m<sup>3</sup>/min)

Ilmanpaine (pistooli ei liipaistu) psi (MPa; baaria)	Sekoituskammion koot							
	AR2020	AR2929	AR3737	AR4242	AR5252	AR6060	AR7070	AR8686
80 (0,56, 5,6)	0,8 (0,022)	1,4 (0,039)	2,0 (0,056)	2,6 (0,073)	3,7 (0,104)	4,6 (0,129)	5,7 (0,160)	7,1 (0,200)
100 (0,7, 7)	0,9 (0,025)	1,7 (0,048)	2,9 (0,081)	3,1 (0,087)	4,6 (0,129)	5,7 (0,160)	7,1 (0,200)	8,8 (0,246)
130 (0,9, 9)	1,2 (0,034)	2,3 (0,064)	3,2 (0,090)	4,1 (0,115)	5,9 (0,165)	7,3 (0,204)	9,2 (0,258)	11,3 (0,316)

# Gracon normaali takuu

Graco takaa, että kaikki tässä käyttöoppaassa mainitut Gracon valmistamat ja sen nimellä varustetut laitteet ovat materiaalin ja työn osalta virheettömiä sinä päivänä, jolloin ne on myyty alkuperäisen ostajan käyttöön. Lukuun ottamatta Gracon myöntämiä erityisiä, jatkettuja tai rajoitettuja takuita Graco korjaa tai vaihtaa vialliseksi toteamansa laitteen osan yhden vuoden ajan myyntipäiväyksestä. Tämä takuu on voimassa vain silloin, kun laitteen asennuksessa, käytössä ja kunnossapidossa noudatetaan Gracon kirjallisia suosituksia.

Tämä takuu ei koske yleistä kulumista tai sellaista vikaa, vauriota tai kulumista, joka johtuu virheellisestä asennuksesta, väärästä käytöstä, hankauksesta, korroosiosta, riittämättömästä tai sopimattomasta kunnossapidosta, laiminlyönnistä, onnettomuudesta, laitteen muuttamisesta tai osien vaihtamisesta muihin kuin Gracon osiin, eikä Graco ole näistä vastuussa. Graco ei myöskään ole vastuussa viasta, vauriosta tai kulumisesta, joka johtuu Gracon laitteiden ja muiden kuin Gracon toimittamien rakenteiden, lisävarusteiden tai materiaalien välisestä yhteensopimattomuudesta, tai muiden kuin Gracon toimittamien rakenteiden, lisävarusteiden tai materiaalien sopimattomasta suunnittelusta, valmistuksesta, asennuksesta, käytöstä tai kunnossapidosta.

Tämän takuun ehtona on vialliseksi väitetyn laitteen palauttaminen asiakkaan kustannuksella valtuutetulle Graco-jälleenmyyjälle väitetyn vian varmistamista varten. Jos väitetty vika todetaan, Graco korjaa tai vaihtaa veloituksetta vialliset osat. Laitte palautetaan alkuperäiselle ostajalle ilman kuljetuskustannuksia. Jos laitteen tarkistuksessa ei löydetä materiaali- tai työvirhettä, korjaus tehdään kohtuullista maksua vastaan, johon voi sisältyä kustannukset osista, työstä ja kuljetuksesta.

**TÄMÄ TAKUU ON YKSINOMAINEN JA KORVAA KAIKKI MUUT ILMAISTUT TAI OLETETUT TAKUUT, MUKAAN LUKIEN MUUN MUASSA TAKUU MARKKINOITAVUUDESTA TAI SOVELTUVUUDESTA TIETTYYN TARKOITUKSEEN.**

Gracon ainoa velvoite ja ostajan ainoa korvaus takuukysymyksissä on yllä esitetyn mukainen. Ostaja suostuu siihen, että mitään muuta korvausta (mukaan lukien mm. satunnaiset tai välilliset vahingonkorvaukset menetetyistä voitoista, menetetyistä myynnistä, henkilö- tai omaisuusvahingoista tai muista satunnaisista tai välillisistä menetyksistä) ei ole saatavissa. Takuuvaade on nostettava kahden (2) vuoden kuluessa myyntipäiväyksestä.

**GRACO EI MYÖNNÄ MITÄÄN TAKUUTA JA TORJUU KAIKKI OLETETUT TAKUUT MARKKINOITAVUUDESTA JA SOPIVUUDESTA TIETTYYN TARKOITUKSEEN SELLAISTEN LISÄVARUSTEIDEN, LAITTEIDEN, MATERIAALIEN TAI OSIEN YHTEYDESSÄ, JOTKA GRACO ON MYNYNYT MUTTEI VALMISTANUT.** Näitä Gracon myymiä, mutta ei valmistamia nimikkeitä (kuten sähkömoottorit, kytkimet, letku jne.) koskee niiden valmistajan mahdollinen takuu. Graco tarjoaa ostajalle kohtuullista tukea näiden takuiden rikkomisen vuoksi tehdyissä vaateissa.

Missään tapauksessa Graco ei ole vastuussa epäsuorista, satunnaisista, erityisistä tai välillisistä vahingonkorvauksista, jotka aiheutuvat Gracon laitetuotteista tai niihin myytyjen tuotteiden tai muiden tavaroiden hankkimisesta, toimivuudesta tai käytöstä, olipa kyseessä sopimusrikkomus, takuunalainen virhe, Gracon laiminlyönti tai jokin muu syy.

## Gracon tiedot

Uusimmat tiedot Gracon tuotteista ovat nähtävissä sivustolta [www.graco.com](http://www.graco.com).

Katso patenttitiedot osoitteesta [www.graco.com/patents](http://www.graco.com/patents).

**TILAUS TEHDÄÄN ottamalla yhteyttä Graco-jälleenmyyjään tai soittamalla lähimmän jälleenmyyjän selvittämiseksi.**

**Puhelin: 612-623-6921 tai ilmaiseksi: 1-800-328-0211, Faksi: 612-378-3505**

*Kaikki tämän asiakirjan sisältämät tekstit ja kuvat ovat viimeisimpien painatushetkellä käytettävissä olevien tuotetietojen mukaiset. Graco varaa oikeuden muutoksiin ilman eri ilmoitusta.*

Käännös alkuperäisistä ohjeista. This manual contains Finnish. MM 309550

**Graco pääkonttori:** Minneapolis  
**Kansainväliset toimistot:** Belgia, Kiina, Japani, Korea

**GRACO INC. AND SUBSIDIARIES • P.O. BOX 1441 • MINNEAPOLIS MN 55440-1441 • USA**  
**Copyright 2002, Graco Inc. Kaikki Gracon valmistuspaikat on ISO 9001 -rekisteröity.**

[www.graco.com](http://www.graco.com)  
Versio ZAM, elokuu 2018