

4-шаровые насосы Viscount®

3A1520N

RU

Гидравлические насосы для высокообъемной циркуляции отделочных материалов под низким давлением. Запрещается использовать для промывания или продувания линий щелочами, кислотами, абразивными растворами для снятия покрытий и другими подобными жидкостями. Только для профессионального использования.

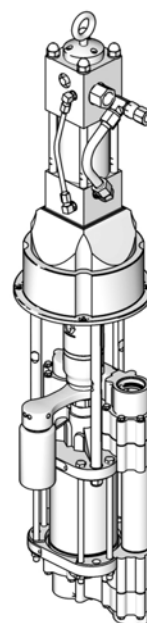


Важные инструкции по технике безопасности

Внимательно прочтите все содержащиеся в данном руководстве предупреждения и инструкции. Сохраните эти инструкции.

Сведения о модели, в том числе максимальное рабочее давление и отметки об утверждении, приведены на стр. 3.

Заявлен патент США



T115609a

**Насос Viscount II
с 4-шаровой нижней
частью объемом
4000 куб. см**



Содержание

Сопутствующие руководства	2	Поиск и устранение неисправностей	13
Модели	3	Ремонт	14
Насосы с 4-шаровыми нижними частями объемом 3000 или 4000 куб. см	3	Разборка	14
Предупреждения	4	Повторная сборка	14
Установка	6	Повторная сборка соединительных переходника и тяг в двигателе	16
Заземление	6	Детали	17
Монтаж на подставку	7	Насосы Viscount II с 4-шаровыми нижними частями объемом 3000 или 4000 куб. см .17	
Монтаж на стену	7	Размеры	18
Система трубопроводов	7	Схемы монтажных отверстий двигателя	19
Промывка оборудования перед использованием	7	Расположение монтажных отверстий в подставке	19
Принадлежности	8	Кронштейн для настенного монтажа 255143 .20	
Эксплуатация	10	Технические характеристики	21
Процедура сброса давления	10	Насосы объемом 3000 и 4000 куб. см с двигателем Viscount II	21
Заливка насоса	10	Характеристические диаграммы	22
Остановка насоса в нижней точке хода поршня	10	Стандартная гарантия компании Graco	24
Окончание работы	10	Информация Graco	24
Техобслуживание	11		
График профилактического обслуживания .11			
Промывка	11		
Объем смесительного бака	11		
Проверка гидравлического блока питания . .11			
Испытание на срыв потока	11		
Замена уплотнительной жидкости горловины	12		

Сопутствующие руководства

Деталь №	Описание
308048	Руководство к гидравлическому двигателю Viscount II
3A0540	Руководство к 4-шаровой нижней части насоса (3000 и 4000 куб. см)








Модели

Насосы с 4-шаровыми нижними частями объемом 3000 или 4000 куб. см

Модель №	Серия	Максимальное рабочее давление в насосе, МПа (бар, фунты/кв. дюйм)	Объем нижней части насоса	Двигатель	Тип соединений	Материал	Материал штока	Материал цилиндра
24E337	A	2,8 (28,0, 400)	3000 куб. см	Viscount II	Резьба NPT	Углеродистая сталь	Chromex	Хром
24E338	A	2,8 (28,0, 400)	3000 куб. см	Viscount II	Резьба NPT	Нержавеющая сталь	Chromex	Хром
24E339	A	2,8 (28,0, 400)	3000 куб. см	Viscount II	Резьба NPT	Нержавеющая сталь	Ultralife	Ultralife
24E340	A	2,1 (21,0, 300)	4000 куб. см	Viscount II	Резьба NPT	Углеродистая сталь	Chromex	Хром
24E341	A	2,1 (21,0, 300)	4000 куб. см	Viscount II	Резьба NPT	Нержавеющая сталь	Chromex	Хром
24E342	A	2,1 (21,0, 300)	4000 куб. см	Viscount II	Резьба NPT	Нержавеющая сталь	Ultralife	Ultralife

Предупреждения

Следующие предупреждения относятся к установке, эксплуатации, заземлению, техническому обслуживанию и ремонту данного оборудования. Символом восклицательного знака отмечены общие предупреждения, а знак опасности указывает на риск, связанный с определенной процедурой. Этими символами помечаются места в тексте, которых касаются данные предупреждения. В настоящем руководстве могут применяться другие касающиеся определенных продуктов символы, которые не описаны в этом разделе.

 WARNING	
   	<p>ОПАСНОСТЬ ПОЖАРА И ВЗРЫВА</p> <p>В рабочей зоне легковоспламеняющиеся газы, такие как испарения растворителей или краски, могут загореться или взорваться. Чтобы предотвратить возгорание и взрыв:</p> <ul style="list-style-type: none"> Используйте оборудование только в хорошо вентилируемой зоне. Устраните все возможные причины воспламенения, такие как сигнальные лампы, сигареты, переносные электрические лампы, пластиковая спецодежда (потенциальная опасность статического разряда). В рабочей зоне не должно быть мусора, а также растворителей, ветоши и бензина. При наличии легковоспламеняющихся паров жидкости не подключайте и не отключайте кабели питания, не пользуйтесь переключателями и не включайте и не выключайте освещение. Все оборудование в рабочей зоне должно быть заземлено. Инструкции см. в разделе Заземление. Пользуйтесь только заземленными шлангами. Если пистолет-распылитель направлен в заземленную емкость, плотно прижимайте его к краю этой емкости. В случае появления статического разряда или удара электрическим током работу следует немедленно прекратить. Не используйте оборудование до выявления и устранения причины. В рабочей зоне должен находиться исправный огнетушитель. <p>Во время очистки на пластиковых деталях может накапливаться статический заряд, который может разрядиться и воспламенить горючие газы. Чтобы предотвратить возгорание и взрыв:</p> <ul style="list-style-type: none"> Очищайте пластиковые детали в хорошо проветриваемом помещении. Не чистите сухой тканью. Не используйте электростатические пистолеты-распылители в рабочей зоне оборудования.
	<p>ОПАСНОСТЬ ОБОРУДОВАНИЯ ПОД ДАВЛЕНИЕМ</p> <p>Жидкость, поступающая из пистолета/распределительного клапана, через утечки в шлангах или разрывы в деталях, может попасть в глаза или на кожу и привести к серьезной травме.</p> <ul style="list-style-type: none"> После прекращения распыления, а также перед чисткой, проверкой или обслуживанием оборудования выполняйте инструкции раздела Процедура сброса давления. Перед использованием оборудования следует затянуть все соединения линий жидкости. Ежедневно проверяйте шланги, трубки и соединения. Немедленно заменяйте изношенные или поврежденные детали.
 	<p>ОПАСНОСТЬ ТОКСИЧНЫХ ЖИДКОСТЕЙ ИЛИ ГАЗОВ</p> <p>При попадании в глаза, на кожу, при вдыхании или попадании внутрь токсичные жидкости или газы могут привести к серьезным травмам или летальному исходу.</p> <ul style="list-style-type: none"> Сведения о рисках, связанных с используемыми жидкостями, см. в паспортах безопасности соответствующих материалов. Храните опасные жидкости в специальных контейнерах, при утилизации следуйте соответствующим инструкциям.



WARNING



СРЕДСТВА ИНДИВИДУАЛЬНОЙ ЗАЩИТЫ

При эксплуатации, обслуживании агрегата или при нахождении в рабочей зоне оборудования следует надевать соответствующие средства индивидуальной защиты, предохраняющие от получения серьезных травм, в том числе травм органов зрения, слуха, попадания токсичных паров в дыхательные пути и ожогов. Средства защиты включают, в частности, следующее:

- Защитные очки и средства защиты органов слуха.
- Респираторы, защитная одежда и перчатки, рекомендованные производителем растворителя и жидкости.



ОПАСНОСТЬ НЕПРАВИЛЬНОГО ПРИМЕНЕНИЯ ОБОРУДОВАНИЯ

Неправильное применение оборудования может привести к серьезным травмам или летальному исходу.



- Не работайте с данным оборудованием в утомленном состоянии, под воздействием сильных лекарственных средств или в состоянии алкогольного опьянения.
- Не превышайте наименьшего для всех компонентов максимального рабочего давления или температуры. См. раздел **Технические характеристики** в соответствующих руководствах по эксплуатации оборудования.
- Используйте жидкости и растворители, совместимые со смачиваемыми деталями оборудования. См. раздел **Технические характеристики** во всех руководствах по эксплуатации оборудования. Прочтите предупреждения производителя жидкости и растворителя. Для получения полной информации об используемом материале запросите паспорт безопасности (SDS) у дистрибьютора или продавца.
- Не покидайте рабочую зону, когда оборудование находится под током или под давлением. Если оборудование не используется, выключите все его компоненты и выполните **процедуру сброса давления**.
- Ежедневно проверяйте оборудование. Незамедлительно ремонтируйте или заменяйте поврежденные или изношенные детали, используя при этом запасные части, изготовленные производителем исходного оборудования.
- Не модифицируйте оборудование.
- Используйте оборудование только по назначению. Для получения необходимой информации свяжитесь с дистрибьютором.
- Прокладывайте шланги и кабели вне участков движения людей и механизмов, вдали от острых кромок, движущихся частей, горячих поверхностей.
- Не изгибайте и не перегибайте шланги, не тяните за них оборудование.
- Не допускайте детей и животных в рабочую зону.
- Соблюдайте все требования техники безопасности.



ОПАСНОСТЬ ДВИЖУЩИХСЯ ДЕТАЛЕЙ

Движущиеся детали могут прищемить или оторвать пальцы или другие части тела.



- Держитесь на расстоянии от движущихся деталей.
- Не начинайте работу при отсутствии защитных устройств или крышек.
- Оборудование под давлением может включиться неожиданно. Перед проверкой, перемещением и обслуживанием оборудования необходимо выполнить **процедуру сброса давления** и отключить все источники питания.

Установка

Заземление



Насос: используйте зажим и провод заземления. См. FIG. 1. Ослабьте стопорную гайку (W) заземляющего ушка (Z). Вставьте один конец провода (Y) в заземляющее ушко (Z) и надежно затяните стопорную гайку. Подсоедините зажим заземления к действительно заземленной точке. № детали для заказа 237569, провод и зажим заземления.

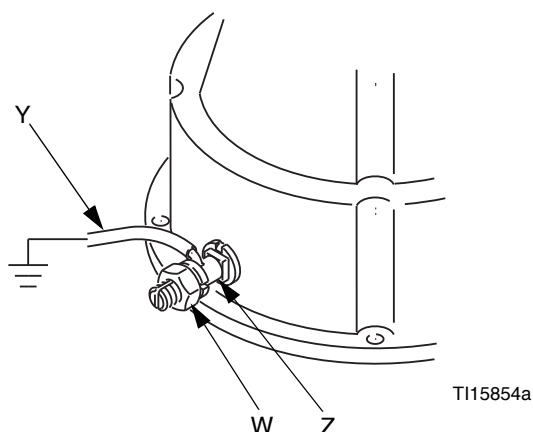


FIG. 1. Провод заземления

Шланги подачи воздуха и жидкости: чтобы обеспечить надежное заземление, используйте только электропроводные шланги с максимальной общей длиной 500 футов (150 м). Проверьте электрическое сопротивление шлангов. Если общее сопротивление относительно земли превышает 25 МОм, шланги следует немедленно заменить.

Гидравлический блок питания: выполняйте рекомендации изготовителя.

Уравнительный бак: используйте зажим и провод заземления.

Распределительный клапан: заземлите путем подключения к правильно заземленному насосу и шлангу для жидкости.

Сосуд подачи жидкости: следуйте местным нормативам.

Объект распыления: следуйте местным нормативам.

Емкости для растворителя, используемого при промывке: следуйте местным нормативам. Пользуйтесь только электропроводящими металлическими емкостями, помещенными на заземленную поверхность. Не ставьте емкость на не проводящую ток поверхность, например, на бумагу или картон, так как это нарушит целостность заземления.

Для поддержания непрерывности заземления при промывке или сбросе давления: плотно прижмите металлическую часть пистолета-распылителя к боковой поверхности заземленной металлической емкости и нажмите триггер пистолета-распылителя.

Монтаж на подставку

Выполните монтаж насоса на вспомогательную подставку (В). Воспользуйтесь подставкой, деталь № 218742, для насосов объемом 3000 и 4000 куб. см (см. FIG. 2, стр. 9).

См. раздел **Расположение монтажных отверстий в подставке** на стр. 19. Прикрепите подставку к полу с помощью болтов M19 (5/8 дюйма), которые должны быть замурованы в бетонный пол на глубину не менее 152 мм (6 дюймов), чтобы предотвратить опрокидывание насоса.

Монтаж на стену

1. Убедитесь, что стена достаточно прочная, чтобы выдержать вес насосного агрегата и принадлежностей, шлангов подачи жидкости и нагрузок, вызванных работой насоса.
2. Обеспечьте на месте монтажа достаточный зазор для быстрого доступа оператора.
3. Установите настенный кронштейн на подходящей высоте, обеспечив достаточный зазор для линии приема жидкости и для обслуживания нижней части насоса.
4. Просверлите четыре отверстия 11 мм (7/16 дюйма), используя кронштейн в качестве шаблона. Используйте в кронштейне любые из трех групп монтажных отверстий. См. раздел **Кронштейн для настенного монтажа 255143**, стр. 20.
5. Надежно закрепите кронштейн в стене болтами и шайбами, предназначенными для крепления деталей в стеной конструкции.
6. Установите насосный агрегат на монтажный кронштейн.
7. Присоедините шланги подачи воздуха и жидкости.

Система трубопроводов

Установите клапан отсечки жидкости (D) между смесительным баком (A) и насосом.

Чтобы поддерживать коррозионную стойкость системы, при эксплуатации насоса из нержавеющей стали следует использовать трубопроводы из нержавеющей стали.

Промывка оборудования перед использованием

Оборудование было испытано с помощью маловязкого масла, которое оставляется в жидкостных каналах для защиты деталей. Для предотвращения загрязнения жидкости маслом перед использованием промывайте оборудование с помощью совместимого растворителя. См. раздел **Промывка**, стр. 11.

Принадлежности

Перечисленные ниже принадлежности устанавливаются в указанном на Fig. 2 порядке. При необходимости используются специальные переходники.

Гидравлический блок питания

NOTICE

Следует всегда поддерживать чистоту гидравлического блока питания во избежание повреждения двигателя и самого блока.

1. Прежде чем подсоединять гидравлический блок к двигателю, продуйте воздухом и тщательно промойте гидравлические линии.
2. Если входы, выходы и концы гидравлических линий были отсоединены по какой-либо причине, подсоедините их.

Убедитесь, что блок питания обеспечивает двигатель достаточной мощностью. Убедитесь, что блок питания оснащен всасывающим фильтром для гидравлического насоса.

Гидравлическая линия подачи

- Для двигателей Viscount I Plus вход гидравлической линии составляет 3/4 дюйма с раструбом 37°. Используйте гидравлическую линию подачи (L) минимального размера 13 мм (1/2 дюйма).
- Для двигателей Viscount II используйте линию подачи (L) минимального размера 13 мм (1/2 дюйма). Двигатель оснащен фитингом подачи гидравлического масла с резьбой 3/4 npt(f).
- **Запорный клапан линии подачи (S):** изолирует двигатель при проведении техобслуживания системы.
- **Манометр гидравлической жидкости (P):** контролирует давление гидравлического масла в двигателе во избежание превышения допустимого давления в двигателе или нижней части насоса.
- **Клапан управления потоком с компенсацией давления и температуры (T):** препятствует чрезмерному ускорению двигателя, которое может привести к его повреждению.
- **Редукционный клапан (N), оснащенный сливной линией (M), ведущей к обратной линии (K):** регулирует гидравлическое давление двигателя.

Гидравлическая обратная линия

- Для двигателей Viscount I Plus выход гидравлической линии составляет 7/8 дюйма с раструбом 37°. Используйте гидравлическую обратную линию (K) минимального размера 16 мм (5/8 дюйма).
- Для двигателей Viscount II используйте обратную линию (K) минимального размера 22 мм (7/8 дюйма). Двигатель оснащен обратным фитингом для гидравлического масла с 1-дюймовой резьбой npt(f).
- **Запорный клапан обратной линии (R):** изолирует двигатель при проведении техобслуживания системы.

NOTICE

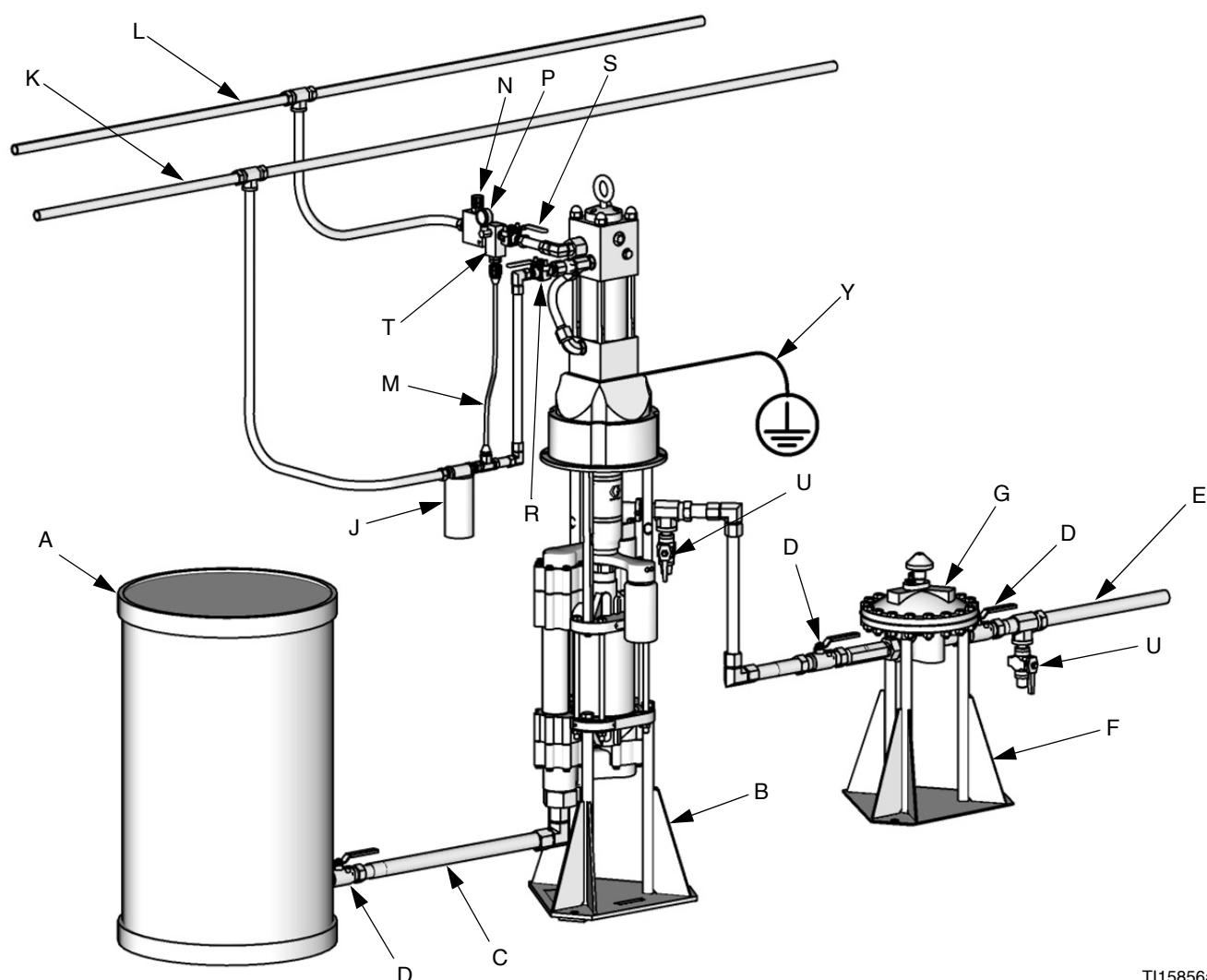
Чтобы избежать повреждения насоса, никогда не используйте запорный клапан обратной линии для регулирования гидравлического потока. Запрещается устанавливать на гидравлической обратной линии устройства контроля потока.

- **Обратный фильтр жидкости (J):** удаляет осадок из гидравлического масла с целью обеспечения нормальной работы системы (размер 10 микрон).

Трубопровод для жидкости

Типовую установку см. на Fig. 2, стр. 10.

- **Фильтр жидкости:** с элементом из нержавеющей стали и 60 ячеек (250 микрон) для отфильтровывания частиц из жидкости на выходе насоса.
- **Клапан слива жидкости (U):** необходим в системе, чтобы стравливать давление жидкости в шланге и пистолете.
- **Клапан отсечки жидкости (D):** перекрывает поток жидкости.



T115856a

FIG. 2. Типовая установка для насосов объемом 3000 и 4000 куб. см (показан двигатель Viscount II)

Key:

- | | | | |
|---|--|---|--|
| A | Смесительный бак | M | Сливная линия |
| B | Подставка для насоса 218742 | N | Редукционный клапан |
| C | Линия подачи жидкости; минимальный диаметр 38 мм (1-1/2 дюйма) | P | Гидравлический манометр |
| D | Клапан отсечки жидкости | R | Запорный клапан обратной линии |
| E | Линия подачи жидкости; минимальный диаметр 25 мм (1 дюйм) | S | Запорный клапан линии подачи |
| F | Подставка уравнильного бака | T | Клапан управления потоком |
| G | Уравнильный бак | U | Клапан слива жидкости (установка обязательна) |
| J | Обратный фильтр 10 микрон | Y | Провод заземления (требуется, порядок установки см. на стр. 6) |
| K | Гидравлическая обратная линия | | |
| L | Гидравлическая линия подачи | | |

Эксплуатация

Процедура сброса давления



1. Сначала закройте клапан гидравлической линии подачи (S), затем – клапан обратной линии (R).
2. Откройте распределительный клапан, если используется.
3. Откройте все клапаны слива жидкости (U) в системе, подготовив емкость для сбора дренажной жидкости. Оставьте сливные клапаны открытыми до тех пор, пока вы не будете готовы снова приступить к перекачиванию.

NOTICE

Чтобы избежать превышения допустимого давления двигателя или его уплотнений, при выключении гидравлической системы сначала всегда закрывайте запорный клапан гидравлической линии подачи (S), а затем – запорный клапан обратной линии (R). При включении гидравлической системы сначала откройте запорный клапан обратной линии.

Заливка насоса

1. Заполните резервуар для уплотнительной жидкости горловины (TSL) до максимальной отметки заполнения. См. FIG. 3 на стр. 12.

ПРИМЕЧАНИЕ. Во время работы при переключении насоса уровень жидкости TSL в резервуаре будет немного колебаться.

2. Закройте клапан управления потоком (T), повернув ручку против часовой стрелки, понижая таким образом давление до нуля. Закройте запорный клапан линии подачи (S) и запорный клапан обратной линии (R). Также проверьте, что все сливные клапаны (U) закрыты.
3. Убедитесь, что все фитинги системы надежно затянуты.
4. Запустите гидравлический блок питания.
5. Откройте запорный клапан обратной линии (R), затем – запорный клапан линии подачи (S). Медленно поверните клапан управления потоком (T) по часовой стрелке, увеличивая давление, пока насос не запустится.

6. Медленно осуществляйте насосный цикл, пока из насоса не выйдет весь воздух и насос со шлангами полностью не заполнится.
7. Убедитесь, что при срабатывании насоса выполняется заливка смачиваемой чашки. Если этого не происходит, проверьте, не находится ли поршень насоса для жидкости TSL в нижней точке хода. Кроме того, убедитесь, что обратные клапаны резервуара не заклинило в закрытом положении.
8. Закройте клапан отсечки жидкости (D) ниже по потоку в насосе. При подаче давления насос должен остановиться.

ПРИМЕЧАНИЕ. В циркуляционной системе насос работает непрерывно, пока не будет отключен блок питания. В системе прямой подачи насос запускается, когда открывается распределительный клапан, и останавливается, когда распределительный клапан закрывается.

Остановка насоса в нижней точке хода поршня



При каждой остановке насоса выполняйте сброс давления. Останавливайте насос во время хода поршня вниз, прежде чем двигатель переключится.

NOTICE

Если не остановить насос в нижней точке хода поршня, это приведет к высыханию жидкости на поршневом штоке, в результате чего при повторном запуске насоса могут повредиться уплотнения горловины и поршневые уплотнения насоса для жидкости TSL.

Окончание работы



Выполните инструкции, приведенные в разделе **Процедура сброса давления**, стр. 10.

Во избежание высыхания жидкости на распределительном штоке следует всегда промывать насос. См. раздел **Промывка** на стр. 11.

Техобслуживание

График профилактического обслуживания

Периодичность проведения обслуживания зависит от конкретных условий эксплуатации системы. Составьте график проведения профилактического обслуживания, записав, когда и какой вид обслуживания необходим, и затем определите, как часто необходимо проводить проверку системы. В графике обслуживания должно учитываться следующее:

Промывка

- Выполняйте промывку перед сменой цветов, до того, как жидкость засохнет, в конце рабочего дня, перед хранением и перед выполнением ремонта оборудования.
- Выполняйте промывку при минимальном давлении. Проверяйте соединения на герметичность и затягивайте их, если необходимо.
- Промывайте оборудование жидкостью, совместимой с распыляемым раствором и смачиваемыми частями оборудования.

Объем смесительного бака

Не допускайте высыхания жидкости в смесительном баке. При опорожнении бака насос потребляет больше мощности, поскольку пытается поглотить какое-то количество жидкости. Это приводит к ускорению работы насоса, что может серьезно его повредить.

Проверка гидравлического блока питания

Тщательно придерживайтесь рекомендаций изготовителя гидравлического блока питания относительно очистки резервуара и фильтра, а также относительно периодической замены гидравлической жидкости.

Испытание на срыв потока

Периодически выполняйте испытание на срыв потока, чтобы обеспечить хорошее рабочее состояние поршневого уплотнения и предотвратить превышение допустимого давления системы.

Закройте клапан отсечки жидкости (D), находящийся ближе всего к насосу, во время хода поршня вниз и убедитесь, что насос остановился. Чтобы повторно запустить насос, откройте клапан отсечки жидкости (D), находящийся ближе всего к насосу, во время хода поршня вверх и убедитесь, что насос остановился.

NOTICE

Не допускайте, чтобы насос работал в ускоренном режиме в течение продолжительного периода, поскольку это может привести к повреждению уплотнений.

Остановите насос во время хода поршня вниз, прежде чем пневмодвигатель переключится.

NOTICE

Если не остановить насос в нижней точке хода поршня, это приведет к высыханию жидкости на поршневом штоке, в результате чего при повторном запуске насоса могут повредиться уплотнения горловины и поршневые уплотнения насоса для жидкости TSL.

Замена уплотнительной жидкости горловины

Проверяйте состояние уплотнительной жидкости горловины (TSL) и ее уровень в резервуаре хотя бы раз в неделю. Жидкость TSL следует заменять не менее раза в месяц.

Уплотнительная жидкость горловины, деталь № 206995, переносит осадок от штока насоса в резервуар. Во время нормальной работы цвет жидкости TSL может меняться. По прошествии некоторого времени уплотнительная жидкость горловины стухнет и потемнеет, и ее будет необходимо заменить. Густая, загрязненная уплотнительная жидкость горловины не будет прокачиваться по линиям и затвердеет в смачиваемой чашке насоса.

Срок службы уплотнительной жидкости горловины зависит от того, какие будут использоваться химические вещества, в каком объеме и при каком давлении, а также от состояния уплотнения и штока насоса.

Падение уровня уплотнительной жидкости горловины в резервуаре указывает на то, что уплотнения горловины начали изнашиваться. Долейте уплотнительную жидкость в резервуар и поддерживайте уровень выше минимальной отметки заполнения. Следите за использованием и состоянием уплотнительной жидкости горловины. Если перекачиваемый материал обходит уплотнения горловины и поступает в резервуар с уплотнительной жидкостью горловины, замените уплотнения.

Процедура замены уплотнительной жидкости горловины.

1. Выключите насос.



2. Снимите и опорожните емкость резервуара. Удалите осадок.
3. Очистите экран (Z) впускного обратного клапана (VI). Если обратные клапаны не закрываются герметично и загрязненная уплотнительная жидкость горловины попадает в смачиваемую чашку, замените обратные клапаны (VI, VO). См. FIG. 3.
4. Заполните резервуар для уплотнительной жидкости горловины (TSL) до максимальной отметки заполнения.
5. Запустите насос. Каждый раз, когда шток насоса достигает нижней части хода, проверяйте, перекачивается ли жидкость TSL из резервуара через смачиваемую чашку и затем обратно в резервуар.

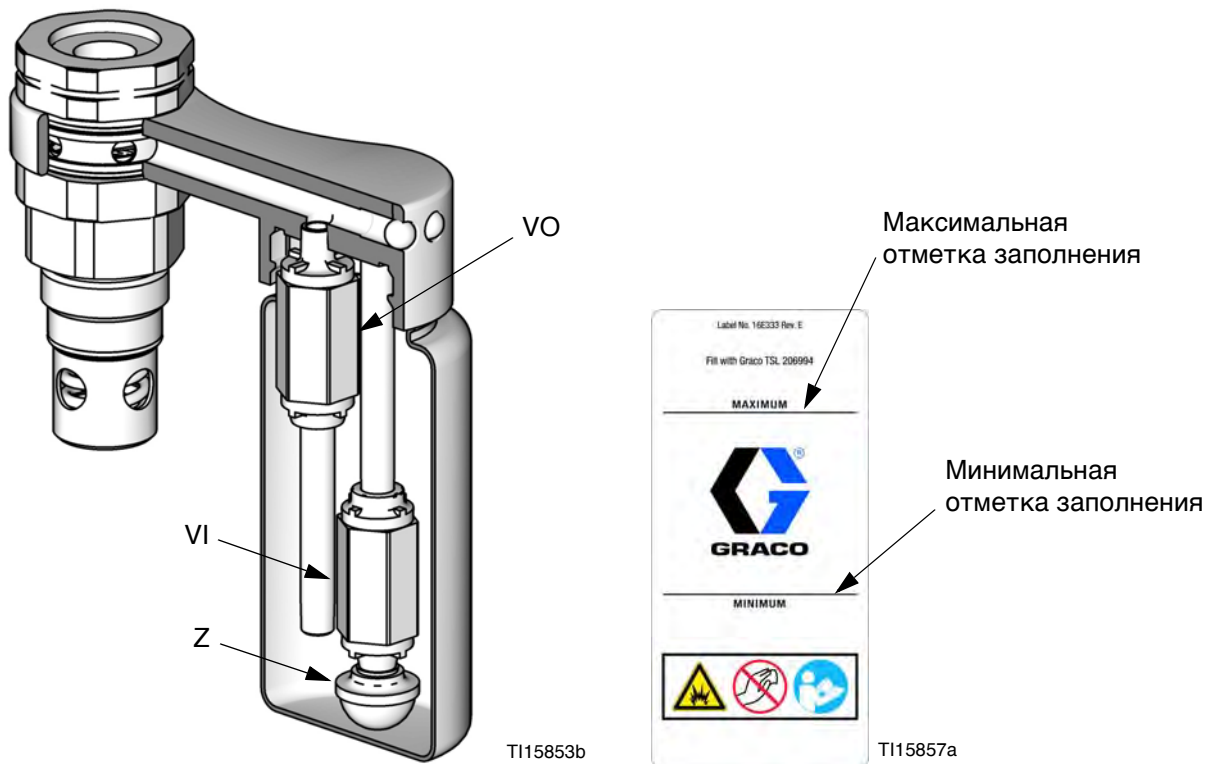


FIG. 3. Вид в разрезе резервуара для уплотнительной жидкости горловины и отметки заполнения

Поиск и устранение неисправностей

Проблема	Причина	Решение
Низкий выход насоса при ходе поршня в обоих направлениях.	Ограничены гидравлические линии подачи.	Очистите засоры; убедитесь, что все запорные клапаны открыты; увеличьте давление, но не превышайте максимальное рабочее давление.
	Прекращена подача жидкости.	Заново залейте насос.
	Забита линия выпуска жидкости, клапаны и т. д.	Очистите их.
	Изношено уплотнение поршня.	Замените. См. руководство к нижней части насоса.
Низкий выход насоса при ходе поршня только в одном направлении.	Шаровые обратные клапаны оставлены открытыми или изношены.	Проверьте и отремонтируйте.
	Изношены уплотнения поршня.	Замените. См. руководство к нижней части насоса.
Отсутствует выход.	Ненадлежащим образом установлены шаровые обратные клапаны.	Проверьте и отремонтируйте.
Насос работает хаотично.	Прекращена подача жидкости.	Заново залейте насос.
	Шаровые обратные клапаны оставлены открытыми или изношены.	Проверьте и отремонтируйте.
	Изношено уплотнение поршня.	Замените. См. руководство к нижней части насоса.
	Чрезмерное давление при подаче гидравлической жидкости в двигатель.	См. руководство к двигателю.
Насос не работает.	Ограничены гидравлические линии подачи.	Очистите засоры; убедитесь, что все запорные клапаны открыты; увеличьте давление, но не превышайте максимальное рабочее давление.
	Прекращена подача жидкости.	Заново залейте насос.
	Забита линия выпуска жидкости, клапаны и т. д.	Очистите их.
	Поврежден гидравлический двигатель.	См. руководство к двигателю.
	Высохла жидкость на поршневом штоке.	Выполните разборку и очистку насоса. См. руководство к нижней части насоса. В дальнейшем останавливайте насос в нижнем положении хода поршня.

Ремонт

Разборка

ПРИМЕЧАНИЕ. Лучше всего проводить ремонт насосов объемом 3000 и 4000 куб. см, установив их на вспомогательную подставку, деталь № 218742, и разбирать в соответствии с инструкциями руководства к нижним частям насосов. Для ремонта в удаленном месте выпускается другая подставка насоса.



1. Сбросьте давление, см. раздел **Процедура сброса давления** на стр. 10.
2. Отсоедините шланги от нижней части насоса и закупорьте концы, чтобы предотвратить загрязнение жидкости.
3. См. FIG. 4. Снимите 2-компонентный экран (122), установив гайковерт прямо в паз и используя его в качестве рычага для размыкания контакта. Повторите процедуру для всех контактов. **Не** используйте гайковерт, чтобы поддеть экраны.
4. Ослабьте стяжную гайку (105) и снимите кольца (106). Снимите стяжную гайку с поршневого штока (R). Отсоедините стопорные гайки (104) от соединительных тяг (103). Разделите двигатель (101) и нижнюю часть насоса (102). См. FIG. 5.
5. Чтобы отремонтировать пневмодвигатель или нижнюю часть насоса, см. отдельные руководства, перечисленные в разделе **Сопутствующие руководства** на стр. 2.

Разборка экрана

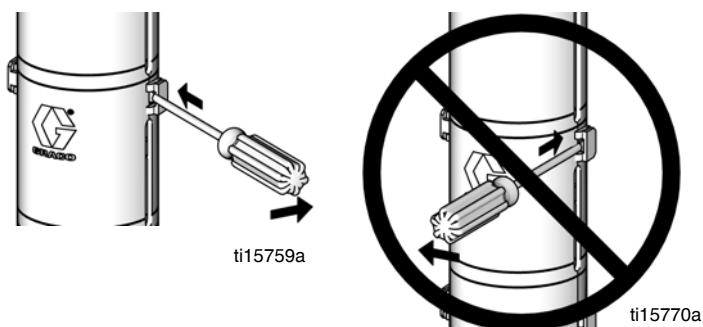


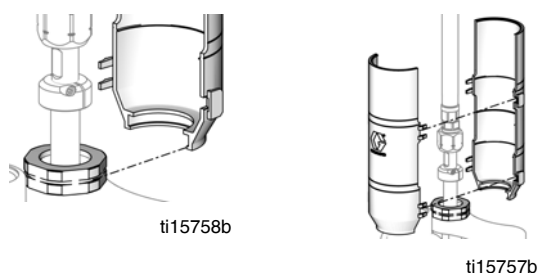
FIG. 4. Разборка и повторная сборка экранов

Повторная сборка

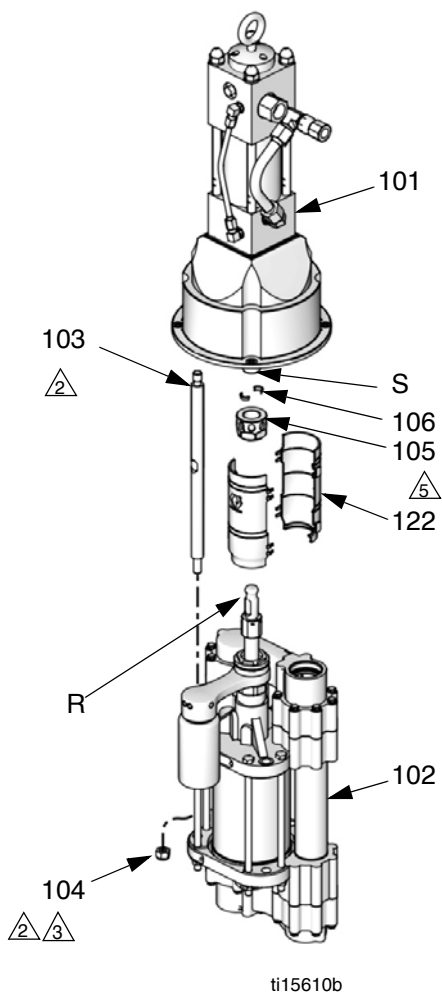
ПРИМЕЧАНИЕ. Если соединительные переходник (108) и тяги (103) извлечены из двигателя, см. раздел **Повторная сборка соединительных переходника и тяг в двигателе** на стр. 16.

1. См. FIG. 5. Установите стяжную гайку (105) на поршневой шток (R).
2. Расположите нижнюю часть насоса (102) в соответствии с двигателем (101). Установите нижнюю часть насоса на соединительные тяги (103). Нанесите смазку на резьбу соединительных тяг. Закрепите стопорные гайки (104) на соединительных тягах. Затяните гайки с усилием 68–75 Н•м (50–55 футо-фунтов).
3. Установите кольца (106) на стяжную гайку (105).
затяните стяжную гайку на валу двигателя (S) с усилием 203 Н•м (150 футо-фунтов).
4. См. FIG. 4. Установите экраны (122), поместив нижние кромки в паз крышки смачиваемой чашки (C). Защелкните оба экрана.
5. Прежде чем повторно устанавливать насос в систему, выполните его промывку и тестирование. Присоедините шланги и промойте насос. Пока он находится под давлением, проверьте плавность его работы и убедитесь в отсутствии утечек. При необходимости, прежде чем устанавливать насос в систему, выполните его регулировку или ремонт. Перед эксплуатацией насоса подсоедините провод заземления.

Повторная сборка экрана



**Насос Viscount II
с 4-шаровой нижней
частью объемом
4000 куб. см**



- ⚠² Затяните с усилием 68–75 Н•м (50–55 футо-фунтов).
- ⚠³ Нанесите смазку на резьбу.
- ⚠⁴ Затяните с усилием 102–109 Н•м (75–80 футо-фунтов).
- ⚠⁵ Затяните с усилием 203 Н•м (150 футо-фунтов).
- ⚠⁶ Затяните с усилием 20–23 Н•м (15–17 футо-фунтов).

Fig. 5. Повторная сборка

Повторная сборка соединительных переходника и тяг в двигателе

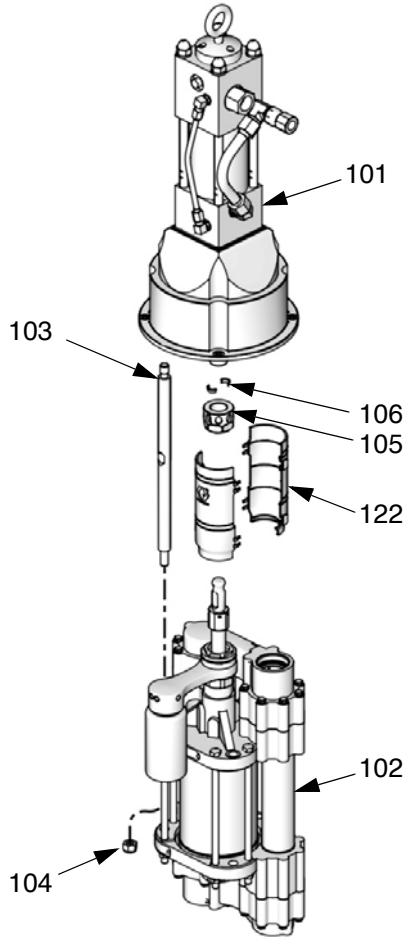
ПРИМЕЧАНИЕ. Используйте эту процедуру, только если соединительные переходник (108) и тяги (103) были извлечены из двигателя, чтобы обеспечить надлежащее выравнивание вала двигателя с поршневым штоком.

ПРИМЕЧАНИЕ. Насосы объемом 3000 и 4000 куб. см не оснащены соединительным переходником (108) и монтажной плитой (111).

1. Установите соединительные тяги (103). *Насосы объемом 3000 и 4000 куб. см:* ввинтите соединительные тяги (103) в основание двигателя и затяните с усилием 68–75 Н•м (50–55 футо-фунтов).
2. Заполните смазкой полость в нижней части вала двигателя.
3. Расположите нижнюю часть насоса (102) в соответствии с двигателем (101). Установите нижнюю часть насоса на соединительные тяги (103). Нанесите смазку на резьбу соединительных тяг. Несильно закрепите стопорные гайки (104) на соединительных тягах.
4. Затяните стопорные гайки (104) соединительных тяг с усилием 68–75 Н•м (50–55 футо-фунтов).
5. Установите кольца (106) на стяжную гайку (105). затяните стяжную гайку на валу двигателя (S) с усилием 203 Н•м (150 футо-фунтов).
6. Прежде чем повторно устанавливать насос в систему, выполните его промывку и тестирование. Присоедините шланги и промойте насос. Пока он находится под давлением, проверьте плавность его работы и убедитесь в отсутствии утечек. При необходимости, прежде чем устанавливать насос в систему, выполните его регулировку или ремонт. Перед эксплуатацией насоса подсоедините провод заземления.

Детали

Насосы Viscount II с 4-шаровыми нижними частями объемом 3000 или 4000 куб. см



ti15610b

Общие детали

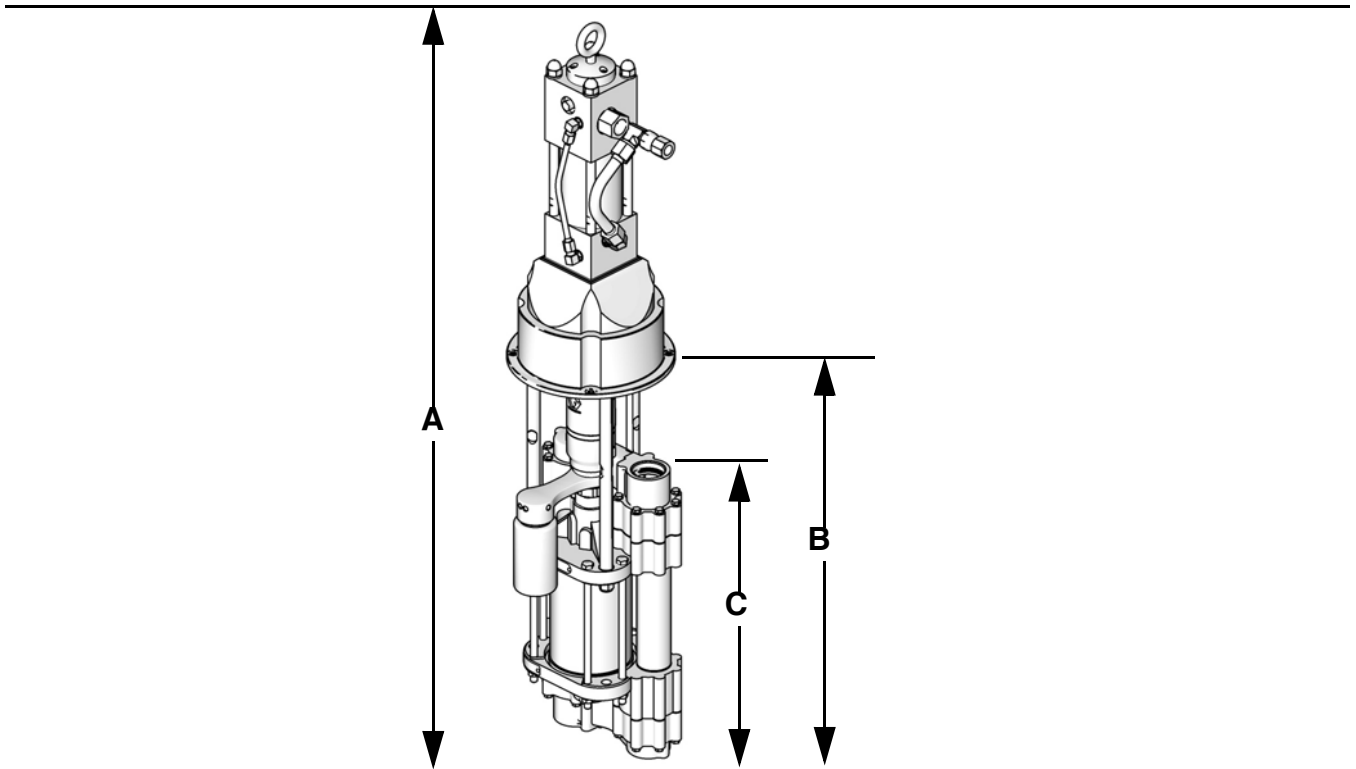
Ссылочный номер	Описание	Деталь №	Кол.
101	ДВИГАТЕЛЬ, Viscount II, см. руководство 308048	223646	1
102	НИЖНЯЯ ЧАСТЬ, 4-шаровая, см. руководство 3A0540	См. таблицы	1
103	ТЯГА, 323 мм (12,72 дюйма) между выступами	180487	3
104	ГАЙКА, стопорная, шестигранная; 9/16-12 unc	102216	3
105	ГАЙКА, стяжная	186925	1
106	КОЛЬЦО, соединительное	184129	2
122	КОМПЛЕКТ ЭКРАНОВ; включает 2 экрана	24F255	1

Детали, зависящие от модели

Насос (см. стр. 3)	Объем нижней части насоса	102
		4-шаровая нижняя часть насоса (см. руководство 3A0540)
24E337	3000 куб. см	24F450
24E338		24F448
24E339		24F449
24E340	4000 куб. см	24F453
24E341		24F451
24E342		24F452

Размеры

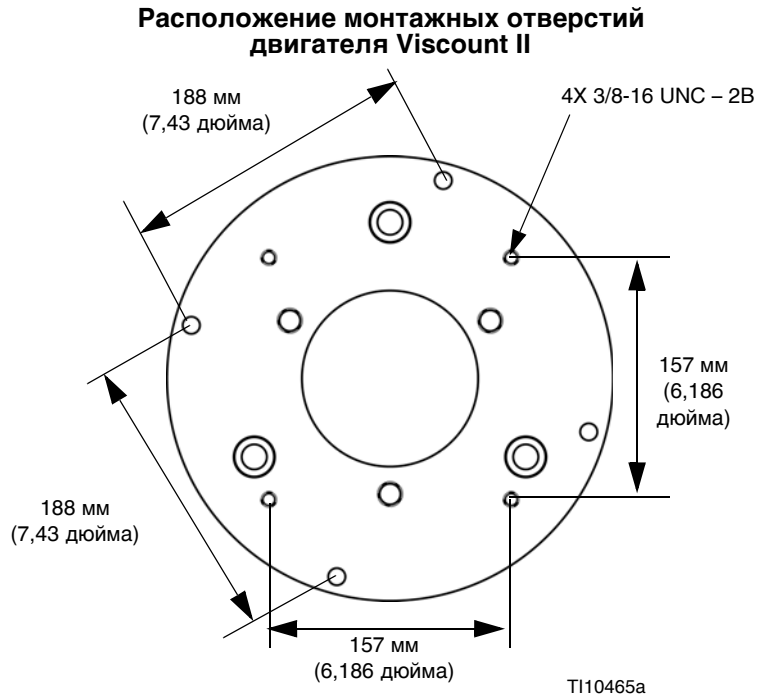
**Насос Viscount II с 4-шаровой
нижней частью объемом
4000 куб. см**



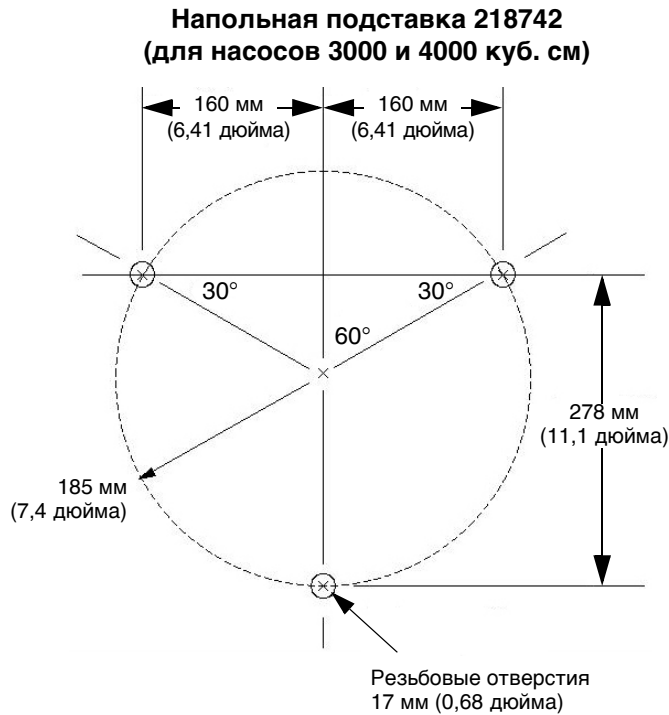
T115609a

Двигатель	Объем нижней части насоса	А мм (дюймы)	В мм (дюймы)	С мм (дюймы)	Прибл. масса кг (фунты)
Viscount II	3000 куб. см	1391 (54,75)	737 (29,0)	584 (23,0)	97,5 (215)
	4000 куб. см				98,4 (217)

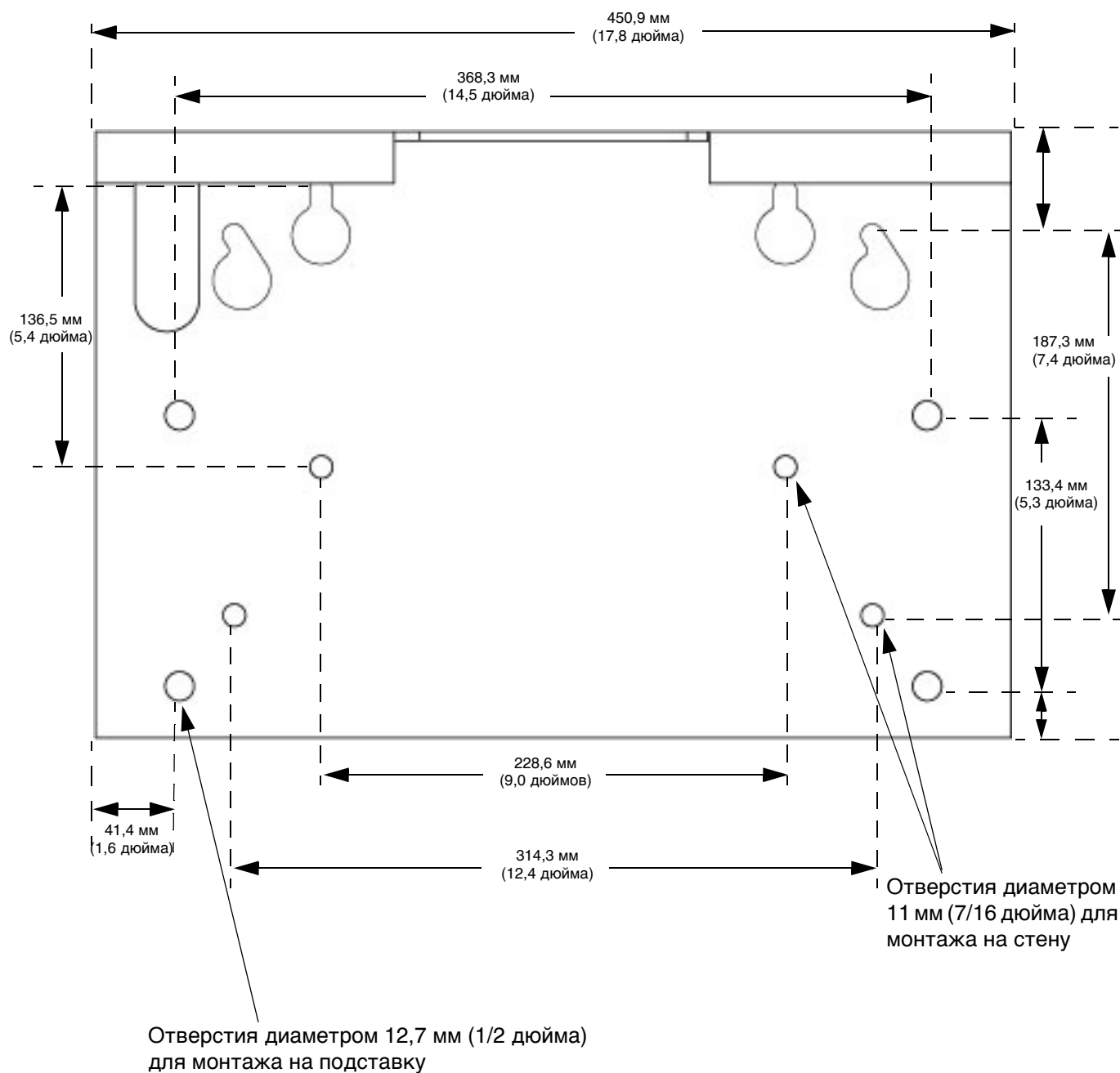
Схемы монтажных отверстий двигателя



Расположение монтажных отверстий в подставке



Кронштейн для настенного монтажа 255143



T18614B

Технические характеристики

Насосы объемом 3000 и 4000 куб. см с двигателем Viscount II

Модель	Объем нижней части насоса	Максимальное рабочее давление МПа (бар, Фунты/кв. дюйм)	Максимальное гидравлическое рабочее давление МПа (бар, Фунты/кв. дюйм)	Расход гидравлического масла	Максимальная температура жидкости гидравлического двигателя	Расход жидкости при 60 циклах в минуту, галлон/мин (л/мин)	Выход на цикл (куб. см)	Максимальный температурный номинал жидкости
24E337	3000 куб. см	2,8 (28,0, 400)	8,3 (83,0, 1200)	См. характеристические диаграммы	54 °C (134 °F)	47,3 (179)	3000	66 °C (150 °F)
24E338	3000 куб. см	2,8 (28,0, 400)				47,3 (179)	3000	
24E339	3000 куб. см	2,8 (28,0, 400)				47,3 (179)	3000	
24E340	4000 куб. см	2,1 (21,0, 300)				63 (238,6)	4000	
24E341	4000 куб. см	2,1 (21,0, 300)				63 (238,6)	4000	
24E342	4000 куб. см	2,1 (21,0, 300)				63 (238,6)	4000	

Акустические данные: см. руководство Viscount II 308048.

Смачиваемые детали: см. руководство 3A0540 к 4-шаровой нижней части.

Характеристические диаграммы

Чтобы определить выпускное давление жидкости (МПа/бар/фунты на кв. дюйм) при определенной величине потока (л/мин; галлоны/мин) и рабочем гидравлическом давлении (МПа/бар/фунты на кв. дюйм):

1. Найдите нужное значение потока внизу таблицы.
2. Проведите вертикальную линию до пересечения с выбранной кривой выпускного давления жидкости (черного цвета). Чтобы узнать выпускное давление жидкости, см. значение шкалы слева.

Чтобы определить расход гидравлического масла в двигателе (л/мин или галлоны/мин) при определенной величине потока (л/мин или галлоны/мин):

1. Найдите нужное значение потока внизу таблицы.
2. Проведите вертикальную линию до пересечения с кривой расхода гидравлического масла (пунктирная). Чтобы узнать расход гидравлического масла, см. значение шкалы справа.

ПРИМЕЧАНИЕ. Номер детали насоса см. в разделе **Модели** на стр. 3.

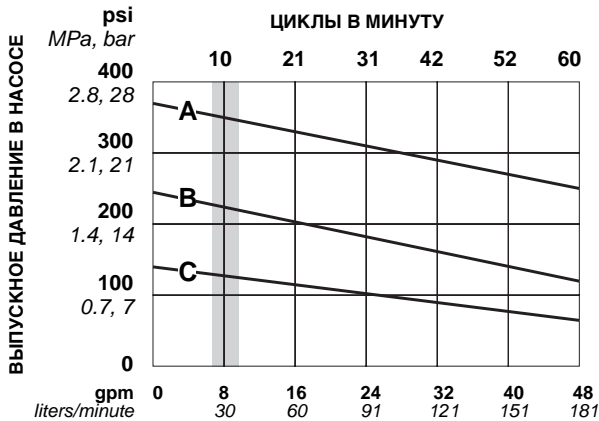
Key:

- A Гидравлическое давление 10,3 МПа (103 бар, 1500 фунтов/кв. дюйм)
- B Гидравлическое давление 7,2 МПа (72,4 бар, 1050 фунтов/кв. дюйм)
- C Гидравлическое давление 4,1 МПа (41 бар, 600 фунтов/кв. дюйм)

ПРИМЕЧАНИЕ. В затененных участках таблицы указан рекомендуемый диапазон для систем с постоянной циркуляцией.

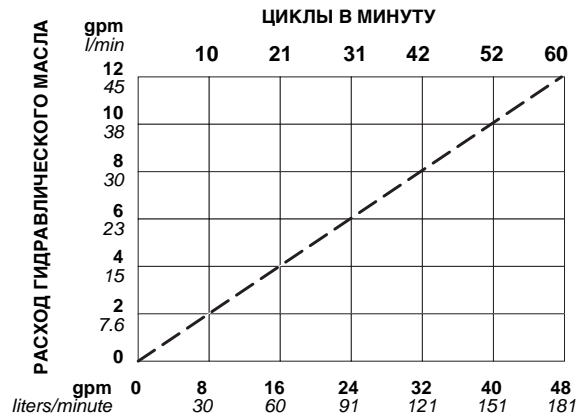
Двигатель Viscount II, нижняя часть объемом 3000 куб. см

ВЫПУСКНОЕ ДАВЛЕНИЕ В НАСОСЕ



ПОДАЧА НАСОСА (тестовая жидкость: моторное масло № 10)

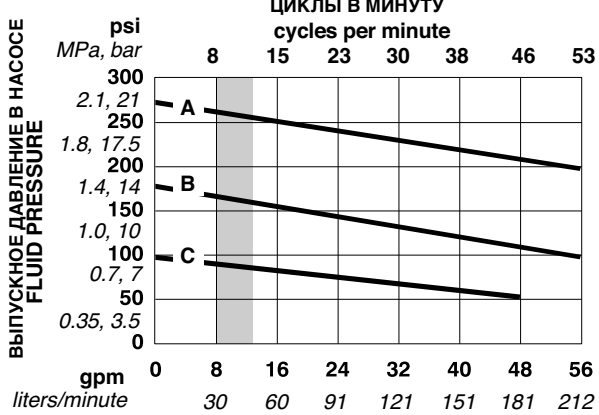
РАСХОД ГИДРАВЛИЧЕСКОГО МАСЛА



ПОДАЧА НАСОСА (тестовая жидкость: моторное масло № 10)

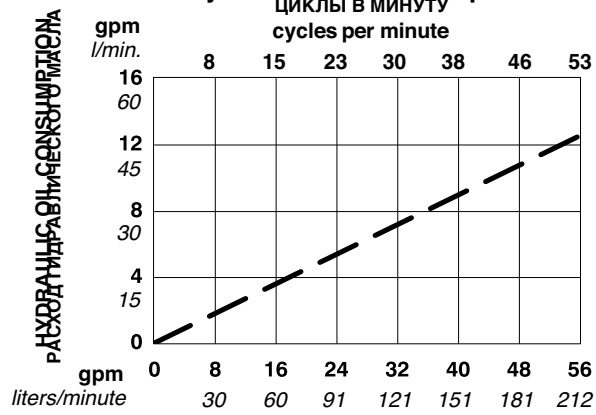
Двигатель Viscount II, нижняя часть объемом 4000 куб. см

Fluid Outlet Pressure



ПОДАЧА НАСОСА (тестовая жидкость: моторное масло № 10)

Hydraulic Oil Consumption



ПОДАЧА НАСОСА (тестовая жидкость: моторное масло № 10)

Стандартная гарантия компании Graco

Компания Graco гарантирует, что во всем оборудовании, упомянутом в настоящем документе, произведенном компанией Graco и маркированном ее наименованием, на дату его продажи уполномоченным дистрибьютором Graco первоначальному покупателю отсутствуют дефекты материала и изготовления. За исключением случаев специального продления или ограничения предоставляемой компанией Graco гарантии, компания Graco обязуется в течение двенадцати месяцев с даты продажи отремонтировать или заменить любые детали оборудования, в которых компания Graco обнаружит дефекты. Настоящая гарантия действует только при условии, что оборудование установлено, используется и обслуживается в соответствии с письменными рекомендациями компании Graco.

Ответственность компании Graco и настоящая гарантия не распространяются на случаи общего износа оборудования, а также на любые неисправности, повреждения или износ, вызванные неправильной установкой или использованием, абразивным истиранием или коррозией, недостаточным или неправильным обслуживанием, халатностью, авариями, внесением изменений в конструкцию или применением деталей других изготовителей. Компания Graco также не несет ответственности за неисправности, повреждения или износ, вызванные несовместимостью оборудования от компании Graco с устройствами, принадлежностями, оборудованием или материалами, которые не были поставлены компанией Graco, либо неправильным проектированием, изготовлением, установкой, эксплуатацией или обслуживанием устройств, принадлежностей, оборудования или материалов, которые не были поставлены компанией Graco.

Настоящая гарантия имеет силу при условии предварительного оплаченного возврата оборудования, в котором предполагается наличие дефектов, уполномоченному дистрибьютору компании Graco для проверки наличия заявленных дефектов. Если наличие предполагаемого дефекта подтверждается, компания Graco обязуется бесплатно отремонтировать или заменить любые дефектные детали. Оборудование будет возвращено первоначальному покупателю с предварительной оплатой транспортировки. Если же проверка оборудования не выявит дефектов материалов или изготовления, ремонт будет произведен за разумную плату, которая может включать стоимость деталей, трудозатрат и транспортировки.

НАСТОЯЩАЯ ГАРАНТИЯ ЯВЛЯЕТСЯ ИСКЛЮЧИТЕЛЬНОЙ И ЗАМЕНЯЕТ ВСЕ ПРОЧИЕ ГАРАНТИИ, ЯВНО ВЫРАЖЕННЫЕ ИЛИ ПОДРАЗУМЕВАЕМЫЕ, ВКЛЮЧАЯ, В ЧАСТНОСТИ, ГАРАНТИИ ТОВАРНОГО СОСТОЯНИЯ И ГАРАНТИИ ПРИГОДНОСТИ К ОПРЕДЕЛЕННОЙ ЦЕЛИ.

Указанные выше условия определяют рамки обязательств компании Graco и меры судебной защиты покупателя в случае какого-либо нарушения условий гарантии. Покупатель согласен с тем, что иные претензии (включая, но не ограничиваясь ими, побочные или косвенные убытки в связи с упущенной выгодой, упущенными сделками, травмами персонала или повреждениями собственности, а также любые иные побочные или косвенные убытки) предъявляться не будут. Все претензии, связанные с нарушением гарантии, должны предъявляться в течение 2 (двух) лет с даты продажи.

КОМПАНИЯ GRACO НЕ ПРЕДОСТАВЛЯЕТ НИКАКИХ ГАРАНТИЙ, ЯВНЫХ ИЛИ ПОДРАЗУМЕВАЕМЫХ, В ЧАСТИ ТОВАРНОЙ ПРИГОДНОСТИ ИЛИ СООТВЕТСТВИЯ КАКОЙ-ЛИБО ОПРЕДЕЛЕННОЙ ЦЕЛИ В ОТНОШЕНИИ ПРИНАДЛЕЖНОСТЕЙ, ОБОРУДОВАНИЯ, МАТЕРИАЛОВ ИЛИ КОМПОНЕНТОВ, ПРОДАВАЕМЫХ, НО НЕ ПРОИЗВОДИМЫХ КОМПАНИЕЙ GRACO.

На указанные изделия, проданные, но не изготовленные компанией (такие как электродвигатели, выключатели, шланги и т. д.), распространяются гарантии их изготовителя, если таковые имеются. Компания Graco будет, в разумных пределах, оказывать покупателю помощь в предъявлении любых претензий в связи с нарушением таких гарантий.

Ни при каких обстоятельствах компания Graco не несет ответственности за косвенные, побочные, специальные или случайные убытки, связанные с поставкой компанией Graco оборудования, к которому относится настоящий документ, а также с поставкой, работой или использованием любых продаваемых изделий или товаров, на которые распространяется настоящий документ, будь то в случаях нарушения контракта, нарушения условий гарантии, халатности со стороны компании Graco и в любых иных случаях.

Информация Graco

Чтобы ознакомиться с последними сведениями о продукции Graco, посетите веб-сайт www.graco.com.

Сведения о патентах см. на веб-сайте www.graco.com/patents.

ЧТОБЫ РАЗМЕСТИТЬ ЗАКАЗ, обратитесь к дистрибьютору компании Graco или позвоните по указанному ниже телефону, чтобы узнать координаты ближайшего дистрибьютора.

Телефон: 612-623-6921 Бесплатный номер: 1-800-328-0211 Факс: 612-378-3505

*Все письменные и визуальные данные, содержащиеся в настоящем документе, отражают самую свежую информацию об изделии, имеющуюся на момент публикации.
Компания Graco оставляет за собой право вносить изменения в любой момент без предварительного уведомления.*

Перевод оригинальных инструкций. This manual contains Russian. MM 3A0537

Головной офис Graco: Миннеаполис
Международные представительства: Бельгия, Китай, Япония, Корея

GRACO INC. AND SUBSIDIARIES · P.O. BOX 1441 · MINNEAPOLIS MN 55440-1441 · USA

© Graco Inc., 2010. Зарегистрировано согласно международному стандарту ISO 9001.

www.graco.com

Редакция N, июнь 2018 г.