

WB100 isoleringssystem og

Pro Xp™ 60 WB pistol

332410F
DA

Luftsprøjtesystem til brug ved elektrostatisk sprøjtning af ledende vandbårne væsker, som opfylder mindst én af betingelserne for ikke-antændelighed ifølge listen å side 3.
Kun til erhvervmæssig brug.



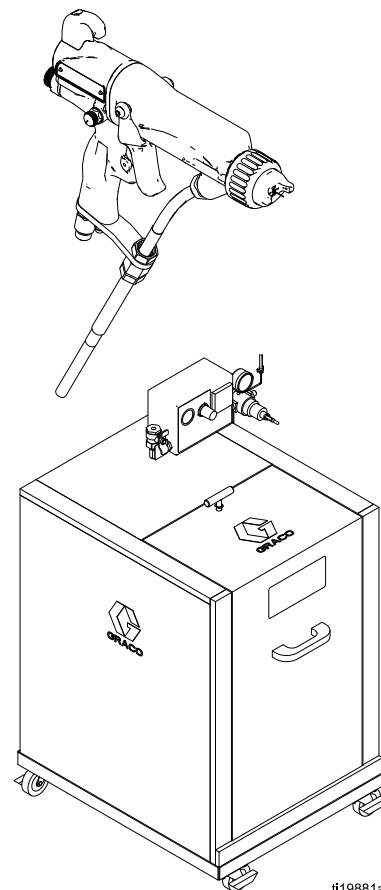
Vigtige sikkerhedsinstruktioner

Læs alle advarsler og instruktioner i denne manual. GEM DISSE FORSKRIFTER.

100 psi (0,7 MPa, 7,0 bar) maksimalt væskearbejdstryk

100 psi (0,7 MPa, 7,0 bar) maksimalt luftarbejdstryk

Yderligere oplysninger om model-delnumre og godkendelser findes på side 3 og 4.




ti19881a

Contents


Modeller.....	3	Fejlfinding.....	43
Kun modeller med FM-godkendelse.....	3	Fejlfinding, spændingstab.....	43
Modeller som er FM-godkendt og opfylder EN50059.....	4	Fejlfinding - sprøjtemønster.....	46
Advarsler.....	5	Pistolbetjening - fejlfinding.....	47
Pistoloversigt.....	8	Elektrisk fejlfinding.....	48
Sådan fungerer den elektrostatiske sprøjtepistol.....	8	Reparation.....	50
Elektrostatisk sprøjtning af vandbårne væsker.....	8	Klargør pistolen til service.....	50
Betjeningsgreb, indikatorer og komponenter.....	8	Udskiftning af lufthætte og dyse.....	51
Smartpistoler.....	10	Lufthætte, sprøjtespids og dyseudskiftning (model L60M19).....	52
Montering.....	16	Elektrodeudskiftning.....	54
Systemkrav.....	16	Udskiftning af nål (model L60M19).....	55
Advarselsskilt.....	16	Afmontage af væskestopper.....	56
Monter systemet.....	16	Reparation af stopper.....	57
Udluft sprøjtekabinen.....	16	Afmontage af løb.....	58
Lufttilførselsledning.....	17	Montering af løb.....	58
Jordforbind kabinettet.....	17	Afmontage og udskiftning af strømforsyning.....	59
Tilslut den vandbårne væskeslange.....	18	Afmontage og udskiftning af generator.....	60
Tilbehør til røremaskinesæt.....	24	Reparation af ventilatorens luftjusteringsventil.....	62
Tilbehør til væskeregulatorsæt.....	25	ES til-fra og reparation af væskejusteringsventil.....	64
Opsætning af pistol.....	26	Reparation af luftventil.....	65
Vælg en væskedyse og lufthætte.....	26	Udskiftning af smartmodul.....	66
Jordforbindelse.....	26	Udskiftning af luftdrejeled og udstødningsventil.....	67
Kontrollér pistolens elektriske jordforbindelse.....	28	Komponenter.....	68
Gennemskyl udstyret, før det tages i brug.....	29	Montering af standard vandbåren luftsprøjtepistol.....	68
Betjening.....	30	Montering af smart vandbåren luftsprøjtepistol.....	70
Driftscheckliste.....	30	Isoleret indelukke.....	74
Procedure for afladning og jordforbindelse af væskespændingen.....	30	Slang og ledningsføring.....	77
Trykafslastningsprocedure.....	31	Stoppersamling.....	79
Fyld væsketilførslen.....	31	Montering af generator.....	80
Justering af sprøjtemønster.....	32	ES til-fra og væskejusteringsventil.....	81
Nedlukning.....	35	Ventilator-luftjusteringsventilsamling.....	82
Vedligeholdelse.....	36	Lufthættesamling.....	83
Gennemskylning.....	36	Smartmodulsamling.....	84
Rengør pistolen dagligt.....	37	Lufthætter og væskedyser.....	85
Daglig systempleje.....	38	Udvælgelsesskema til sprøjtespids (kun model L60M19 MRG-pistol).....	90
Elektriske test.....	39	Reparationssæt, beslægtede håndbøger og tilbehør.....	92
Test pistolmodstanden.....	39	Mål.....	96
Test modstanden for strømforsyningen.....	40	Tekniske data.....	97
Test elektrodemodstanden.....	41		
Test jordstropmodstanden.....	42		
Test cylindermodstand.....	42		

Modeller

Kun modeller med FM-godkendelse

 FM-godkendt til brug med væsker som opfylder følgende betingelser: <ul style="list-style-type: none"> • Materialet nærer ikke brand i overensstemmelse med standardtestmetoden for vedvarende brand i væskeblandinger, ASTM D4206. 		
Delnr.	Model	Beskrivelse
24N580	WB100	Vandbåret isoleringsindelukke 233825 med standard elektrostatisk luftsprøjtepistol L60T17, jordforbundet luftslange 235070 og afskærmet vandbåren væskeslange 24M732.
24P629	WB100	Vandbåret isoleringsindelukke 233825 med smart elektrostatisk luftsprøjtepistol L60M17, jordforbundet luftslange 235070 og afskærmet vandbåren væskeslange 24M732.
233825	WB100	Vandbåret isoleringsindelukke til afskærmede slanger. Inkluderer ikke slanger og pistol.
L60T17	Pro Xp 60 WB	Standard elektrostatisk luftsprøjtepistol, til vandbårne coatinger.
L60M17	Pro Xp 60 WB	Smart elektrostatisk luftsprøjtepistol, til vandbårne coatinger.
24M732	- - -	Afskærmet vandbåren væskeslangesamling, 7,6 m (25 fod).

Modeller som er FM-godkendt og opfylder EN50059

 <p style="text-align: center;">FM-godkendt til brug med væsker som opfylder følgende betingelser:</p> <ul style="list-style-type: none"> • Materialet nærer ikke brand i overensstemmelse med standardtestmetoden for vedvarende brand i væskeblandinger, ASTM D4206. 		
<p>0,35 J, med 24M733 slange FM12ATEX0080 EN 50059 Ta 0° C – 50° C</p> <p style="text-align: center;">Modeller, som opfylder EN 50059, når de bruges sammen med væsker som opfylder følgende kriterier:</p> <ul style="list-style-type: none"> • Materialer, som ikke kan antændes, i en hvilken som helst blanding med luft, af en energikilde på under 500 mJ. 		
Delnr.	Model	Beskrivelse
24P630	WB100	Vandbåret isoleringsindelukke 246511 med standard elektrostatisk luftsprøjtepistol L60T18, jordforbundet luftslange 235070 og uafskærmet vandbåren væskeslange 24M733.
24P631	WB100	Vandbåret isoleringsindelukke 246511 med smart elektrostatisk luftsprøjtepistol L60M18, jordforbundet luftslange 235070 og uafskærmet vandbåren væskeslange 24M733.
24P734	WB100	Vandbåret isoleringsindelukke 246511 med MRG smart elektrostatisk luftsprøjtepistol L60M19, jordforbundet luftslange 235070 og uafskærmet vandbåren væskeslange 24M733.
246511	WB100	Vandbåret isoleringsindelukke til uafskærmede slanger. Inkluderer ikke slanger og pistol.
L60T18	Pro Xp 60 WB	Standard elektrostatisk luftsprøjtepistol, til vandbårne coatinger.
L60M18	Pro Xp 60 WB	Smart elektrostatisk luftsprøjtepistol, til vandbårne coatinger.
L60M19	Pro Xp 60 WB MRG	Smart elektrostatisk luftsprøjtepistol, til matriceudløsningsapplikationer.
24M733	- - -	Uafskærmet vandbåren væskeslangesamling, 7,6 m (25 fod).



Advarsler

Følgende advarsler gælder for installation, brug, montering af jordforbindelse, vedligeholdelse og reparation af dette udstyr. Udråbstegnet alarmerer dig om en generel advarsel, og faresymbolerne henviser til procedurespecifikke risici. Når disse symboler fremgår i denne håndbogs hovedtekst eller på advarselmærkater, henvises der til disse advarsler. Der kan fremgå produktspecifikke faresymboler og advarsler, der ikke er gennemgået i dette afsnit, overalt i denne brugerhåndbogs hovedtekst, hvor det er relevant.



ADVARSEL









FARE FOR ELEKTRISK STØD

Forkert jordforbindelse, opsætning eller brug af et isoleret vandbåret system kan medføre elektrisk stød. Sådan kan risikoen for elektrisk stød undgås:



- Jordforbind alt udstyr, personale, den genstand der sprøjtes samt ledende genstande i eller tæt ved arbejdsområdet. Se **Jordkontakt** vejledninger.
- Tilslut den elektrostatisk pistol til et spændingsisoleringsystem, som aflader systemspændingen, når systemet ikke er i brug.
- Alle komponenter i isoleringsystemet, som er ladet til høj spænding, skal holdes inden for et indelukket isoleringsrum, som forhindrer personalet i at få kontakt med komponenterne med høj spænding, før systemspændingen er afladet.
- Følg **proceduren for afladning og jordforbindelse af væskespændingen**, når du anmodes om at aflade spændingen; før rensning, gennemskylning eller servicering af systemet; før du nærmer dig pistolens forende; og før du åbner det indelukkede isoleringsrum til den isolerede væskeforsyning.
- Bevæg dig ikke ind i et område, som har høj spænding eller som er farligt, før alt udstyr med høj spænding er afladet.
- Berør ikke pistolens dyse eller elektrode, og kom ikke nærmere end 102 mm fra elektroden under betjening af pistolen. Følg **proceduren for afladning og jordforbindelse af væskespændingen**.
- Knyt pistollufttilførslen sammen med spændingsisoleringsystemet for at lukke for lufttilførslen, når som helst isoleringsystemets indelukke åbnes.
- Brug kun den røde, elektrisk ledende Graco-pistolluftslange sammen med denne pistol. Brug ikke sorte eller grå Graco-luftslanger.
- Splejs ikke slangerne sammen. Monter kun én kontinuerlig vandbåren Graco-væskeslange mellem den isolerede væsketilførsel og sprøjtepistolen.

! ADVARSEL

   	<p>BRAND- OG EKSPLOSIONSFARE</p> <p>Letantændeligt støv inden for arbejdsområdet kan eksplodere eller antændes. Forebyggelse af brand- og eksplosionsrisiko:</p> <ul style="list-style-type: none"> • Væskeerne skal opfylde følgende krav til antændelighed: <ul style="list-style-type: none"> • FM-, FMc-godkendt: Materialet nærer ikke brand i overensstemmelse med standardtestmetoden for vedvarende brand i væskeblandinger, ASTM D4206. • Overholder CE-EN 50059: Materialer, som ikke kan antændes, i en hvilken som helst blanding med luft, af en energikilde på under 500mJ. • Stands omgående betjening, hvis der forekommer statisk gnistdannelse, eller du mærker et stød. Anvend ikke udstyret, før du har lokaliseret og afhjulpet problemet. • Kontroller pistolens modstand, slangens modstand og den elektriske jordforbindelse dagligt. • Anvend og rengør kun udstyret på et sted med god udluftning. • Aflås pistolens luftforsyning for at forhindre betjening, medmindre ventilatorerne er tændt. • Brug kun ikke-antændelige opløsningsmidler, når du gennemskyller eller rengør udstyret. • Sluk altid for elektrostatikken under gennemskylning, rengøring eller reparation af udstyret. • Fjern alle antændelseskilder, f.eks. vågeblus, cigaretter og bærbare elektriske lamper, og undgå faren ved statiske buedannelser fra plastforhæng. • Sæt ikke stik i stikkontakter, tag ikke stik ud, og tænd og sluk ikke lys, når der forefindes brændbare dampe. • Sørg for, at arbejdsområdet er ryddeligt, samt at der ikke forefindes f.eks. opløsningsmidler, klude og benzin. • Sørg for, at der er et velfungerende brandslukningsapparat på arbejdsområdet.
 	<p>FARE VED BRUG AF TRYKSAT UDSTYR</p> <p>Væske fra udstyret, lækage, eller komponenter med brud kan sprøjte i øjnene eller på huden og forårsage alvorlige skader.</p> <ul style="list-style-type: none"> • Følg Proceduren for trykaflastning, når du standser sprøjtearbejdet/doseringen, og før du foretager rengøring eller eftersyn af udstyret. • Tilspænd alle væsketilslutninger, før dette udstyr tages i anvendelse. • Kontrollér slanger, rør og koblinger dagligt. Udskift slidte eller beskadigede dele øjeblikkeligt.
 	<p>OPLØSNINGSMIDLER TIL RENGØRING UDGØR EN FARE FOR PLASTICDELE</p> <p>Mange opløsningsmidler kan nedbryde plasticdele og forårsage, at de svigter, hvilket kan forårsage alvorlig personskade eller skade på ejendom.</p> <ul style="list-style-type: none"> • Brug kun egnede vandbaserede opløsningsmidler til rengøring af strukturelle eller trykindeholdende plastdele. • Se Tekniske data i denne og alle andre udstyrshåndbøger. Læs materialesikkerhedsdatabladene og anbefalingerne udgivet af væske- og opløsningsmiddelproducenten.
	<p>GIFTIG VÆSKE ELLER DAMPE</p> <p>Giftige væsker eller dampe kan forårsage alvorlig personskade eller død, hvis væsken sprøjtes i øjnene eller på huden, indåndes eller sluges.</p> <ul style="list-style-type: none"> • Læs MSDS'erne for at blive bekendt med de konkrete farer ved den væske, du arbejder med. • Opbevar farlig væske i godkendte beholdere, og bortskaf dem i henhold til gældende retningslinjer.



ADVARSEL



PERSONLIGE VÆRNEMIDLER

Brug passende beskyttelsesudstyr, når du opholder dig i arbejdsområdet, for at forhindre alvorlig personskade som f.eks. øjenskader, høretab, indånding af giftige dampe samt forbrændinger. Sådant udstyr inkluderer, men er ikke begrænset til:

- Øjenbeskyttelse og hørebeskyttelse.
- Respiratorer, beskyttelsesbeklædning og handsker som anbefalet af væske- og opløsningsmiddelsproducenten.



FARE VED FORKERT ANVENDELSE AF Udstyr

Forkert anvendelse kan forårsage død eller alvorlig personskade.



- Betjen aldrig enheden, hvis du er træt eller har indtaget medicin eller alkohol.
- Overskrid aldrig det maksimale arbejdstryk eller den maksimalt tilladte temperatur for den svageste komponent i systemet. Se **Tekniske data** i alle udstyrshåndbøgerne.
- Anvend væsker og opløsningsmidler, der er kemisk forenelige med dette udstyrs våddede. Se **Tekniske data** i alle udstyrshåndbøgerne. Læs advarslerne fra producenterne af væske- og opløsningsmidler. Fuldstændige oplysninger om det pågældende materiale fås ved at bede producenten eller forhandleren om det relevante materialesikkerhedsdataark (MSDS).
- Undgå at forlade arbejdsområdet, når udstyret er forsynet med strøm eller under tryk.
- Sluk for alt udstyret, og følg **trykaflastningsproceduren**, når udstyret ikke er i brug.
- Kontrollér udstyret dagligt. Reparer eller udskift nedslidte eller beskadigede dele øjeblikkeligt, og benyt kun originale dele fra fabrikanten.
- Foretag aldrig ændringer eller modifikationer på udstyret. Ændringer eller modifikationer kan annullere agentens godkendelser og resultere i sikkerhedsfarer.
- Vær sikker på, at alt udstyr er bedømt og godkendt til det miljø, du benytter det i.
- Anvend kun udstyret til dets påtænkte formål. Yderligere oplysninger fås ved henvendelse til Graco-forhandleren.
- Slangere og kabler skal altid føres i sikker afstand fra trafikerede områder, skarpe kanter, bevægelige dele og varme overflader.
- Slangerne må ikke knækkes eller bøjes for meget, og slangerne må ikke anvendes til at trække udstyret.
- Der må ikke opholde sig børn eller dyr i arbejdsområdet.
- Overhold alle relevante gældende love og bestemmelser.

Pistoloversigt

Sådan fungerer den elektrostatiske sprøjtepistol

Luftslangen tilfører luft til sprøjtepistolen. En del af luften driver generatorturbinen, og resten forstøver væsken, der sprøjtes med. Generatoren genererer strøm, som omdannes af strømpatronen til at levere høj spænding til pistolens elektrode.

Pumpen tilfører væske til væskeslangen og pistolen, hvor væsken elektrostatisk oplades efterhånden, som den passerer elektroden. Den ladede væske tiltrækkes til det jordforbundne emne, svøber sig omkring det og bestryger alle overflader ensartet.

Elektrostatisk sprøjtning af vandbårne væsker

Denne elektrostatiske luftsprøjtepistol er konstrueret til **kun** at sprøjte vandbårne væsker, som opfylder følgende antændelighedskrav:

- **FM-, FMc-godkendt:**
Materialet nærer ikke brand i overensstemmelse med standardtestmetoden for vedvarende brand i væskeblandinger, ASTM D4206.
- **Overholder CE-EN 50059:**
Materialer, som ikke kan antændes, i en hvilken som helst blanding med luft, af en energikilde på under 500mJ.

Når der er tilsluttet til et spændingsisoleringsystem, er al væsken i sprøjtepistolen, væskeslangen og den isolerede væsketilførsel ladet til høj spænding,

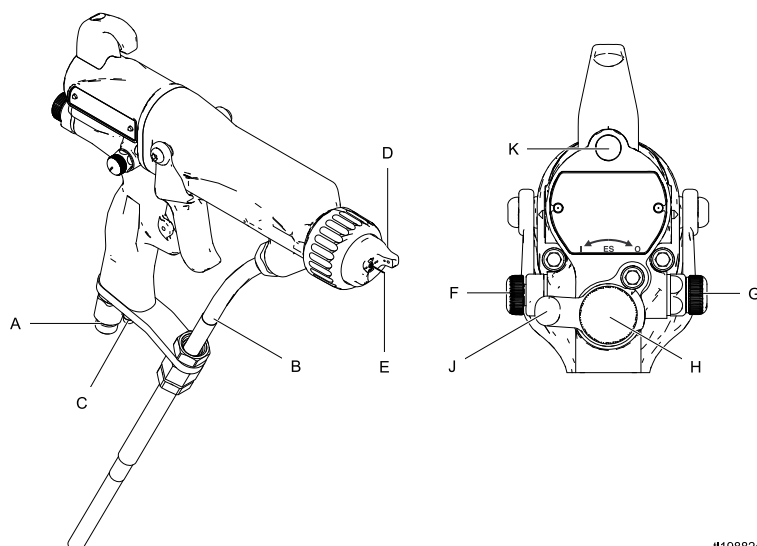
hvilket betyder, at systemet har mere elektrisk energi end et system baseret på opløsningsmidler. Derfor er det kun ikke-antændelige væsker (som defineret under [Modeller, page 3](#)), der kan sprøjtes med systemet eller anvendes til at rengøre, gennemskylle eller rense systemet.

Der skal træffes forholdsregler ved brug af elektrostatiske vandbåret udstyr for at undgå potentielle farer for elektrisk stød. Når sprøjtepistolen lader den isolerede væske til høj spænding, er det ligesom at oplade en kondensator eller et batteri. Systemet lagrer noget af energien under sprøjtningen og bevarer noget af denne energi, efter at sprøjtepistolen er slukket. Berør ikke pistolens dyse, og kom ikke nærmere på elektroden end 102 mm, før den lagrede energi er afladet. Den tid, det tager at aflade energien, afhænger af systemets design. Følg [Procedure for afladning og jordforbindelse af væskespændingen., page 30](#), før du nærmer dig pistolens forende.

BEMÆRK: Graco-garantien og -godkendelserne er ugyldige, hvis den elektrostatiske sprøjtepistol tilsluttes et ikke-Graco-spændingsisoleringsystem, eller hvis pistolen betjenes over 60 kV.

Betjeningsgreb, indikatorer og komponenter

Den elektrostatiske pistol indeholder følgende betjeningsgreb, indikatorer og komponenter (se fig. 1). Se også [Smartpistoler, page 10](#) for oplysninger om smartpistoler.



019882a

Figure 1 Pistoloversigt

Del	Beskrivelse	Formål
A	Luftdrejeledsindtag	1/4 npsm(m) venstregevind, til jordforbundet rød Graco-lufttilførselsslange.
B	Væskeindtag	Vandbåren Graco-væsketilførselsslange
F	Turbineluftudstødning	Skarp fitting, til medfølgende udstødningsslange.
D	Lufthætte og -dyse	Se Lufthætter og væskedyser , page 85 for tilgængelige størrelser.
E	Elektrodenål	Forsyner væsken med elektrostatisk ladning.
C	Luftjusteringsventil til ventilatoren	Justerer ventilatorstørrelse og -form. Kan bruges til at mindske mønsterbredden.

Del	Beskrivelse	Formål
G	Forstøver-luftbegrænsningsventil	Begræns lufthætte-luftgennemstrømning. Erstat med prop (medfølger) efter behov.
H	Væskejusteringshåndtag	Juster væskegennemstrømning ved at begrænse væsketilførselse. Brug udelukkende under forhold med lav gennemstrømning for at begrænse slitage.
J	ES til/fra-ventil	Slår elektrostatikken TIL (I) eller FRA (O).
K	ES-indikator (kun standardpistol; for indikator for smartpistol, see Driftstilling , page 10)	Tændt når ES er slået TIL (I). Farven angiver generatorfrekvensen. Se LED-indikator-tabelen på side 36.

Smartpistoler

Smartpistolmodulet viser sprøjtespænding, strøm, generatorhastighed og spændingsindstillingen (lav eller høj). Det giver også brugeren mulighed for at skifte til en lavere sprøjtespænding. Modulet har to tilstande:

- Driftsstilling
- Diagnosetilstand

Driftsstilling

Søjlegraf

Se fig. 2 og tabel 1 på side 12. Driftstilstanden viser pistoldata under normal sprøjtning. Displayet bruger en søjlegraf til at vise spændingsniveauet i kilovolt (kV) og det aktuelle niveau i mikroampere (uA). Søjlegrafens område går fra 0 til 100 % for hver værdi.

Hvis søjlegrafens LED'er lyser blå, er pistolen klar til brug. Hvis LED'erne er gule eller røde, er strømmen for høj. Væsken kan være for ledende, eller se [Elektrisk fejlfinding, page 48](#) for andre mulige årsager.

Hz-indikator

Hz-indikatoren fungerer på samme måde som ES-indikatoren på standardpistoler. Indikatoren lyser for at vise generatorens hastighedsstatus og har tre farver:

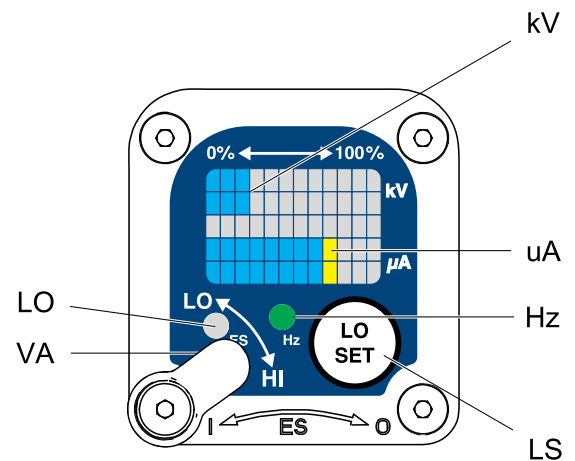
- Grønt angiver, at generatorens hastighed er korrekt.
- Hvis indikatoren skifter til gult efter 1 sekund, skal lufttrykket øges.
- Hvis indikatoren skifter til rødt efter 1 sekund, skal lufttrykket mindskes.

Justeringskontakt for spænding

Med spændingsjusteringskontakten (VA) kan operatøren skifte fra lav til høj spænding.

- Indstillingen for høj spænding bestemmes af pistolens maksimale spænding og kan ikke justeres.
- Indikatoren for lav spænding (LO) lyser, når kontakten indstilles til LO. Indstillingen for lav spænding kan justeres af brugeren. Se [Justerings af indstillingen for lav spænding, page 11](#).

BEMÆRK: Hvis fejldisplayet vises, har smartmodulet mistet kommunikationen med strømforsyningen. Se [Fejldisplay, page 11](#) for yderligere oplysninger.



ti19121a

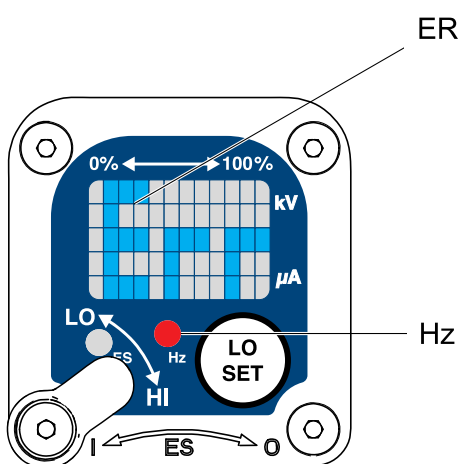
Figure 2 Smartpistolmodule i driftstilstand

Fejldisplay

Hvis smartmodulet mister kommunikationen til strømforsyningen, vises fejldisplayet, Hz-indikatoren lyser rødt, og smartmodulet deaktiveres. Se fig. 3 og tabel 1 på side 12. Dette kan forekomme i driftstilstand eller diagnosetilstand. Se [Elektrisk fejlfinding, page 48](#). Kommunikationen skal gendannes, for at smartmodulet kan virke.

BEMÆRK: Fejldisplayet er 8 sekunder om at forsvinde. Hvis pistolen er demonteret, skal du vente 8 sekunder, før du sprøjter, for at sikre, at der ikke er opstået en fejltilstand.

BEMÆRK: Hvis der ikke er strømforsyning til pistolen, vises fejldisplayet ikke.



ti19338a

Figure 3 Fejldisplay

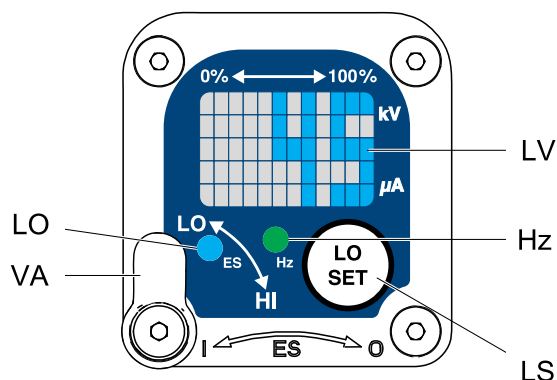
Justering af indstillingen for lav spænding

Indstillingen for lav spænding kan justeres af brugeren. Tryk kortvarigt på knappen LO SET (LS) for at få adgang til skærmen med indstillingen for lav spænding, når du er i driftsstillingen. Skærmen viser den aktuelle indstilling for lav spænding. Se fig. 4 og tabel 1 på side 12. Området ligger inden for 30–60 kV.

Indstil kontakten for spændingsjustering (VA) til LO. Tryk gentagne gange på knappen LO SET for at øge indstillingen med 5 trin ad gangen. Når displayet når maksimumindstillingen (60 kV), vender det tilbage til minimumindstillingen (30 kV). Fortsæt med at trykke på knappen, indtil du når den ønskede indstilling.

BEMÆRK: Displayet vender tilbage til driftsskærmen efter 2 sekunders inaktivitet.

BEMÆRK: Indstillingen for lav spænding kan være låst. Se [Låsesymbol, page 11](#).



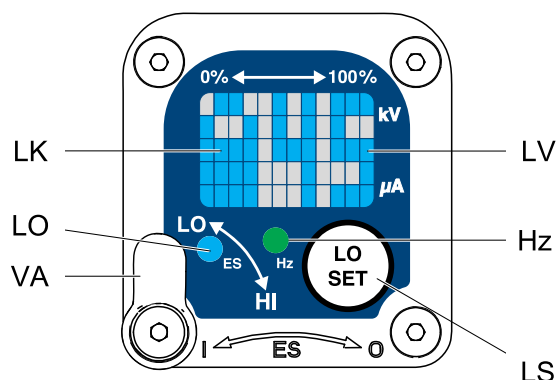
ti19122a

Figure 4 Skærm for indstilling af lav spænding (ulåst)

Låsesymbol

Indstillingen for lav spænding kan være låst. Når den er låst, vises et billede (LK) på skærmen. Se fig. 5, og tabel 1 på side 12.

- Indstillingen for lav spænding er **altid** låst i HI-tilstand. Låsesymbolet vises, når knappen LO SET er trykket ind.
- I LO-tilstand vil låsesymbolet **kun** fremkomme, hvis låsen er slået til. Se [Låseskærm for lav spænding, page 15](#) for at låse indstillingen for lav spænding eller låse den op.



ti19337a

Figure 5 Skærm for indstilling af lav spænding (låst)

Table 1 . Nøgle til fig. 2-9.

Del	Beskrivelse	Formål
VA	Justeringskontakt for spænding	En kontakt med to positioner indstiller smartpistolens spænding til lav indstilling (LO) eller høj indstilling (HI). Kontakten virker i driftstilstand og diagnosetilstand.
LO	Indikator for lav spændingstilstand	Lyser (blåt), når smartpistolen indstilles til lav spænding.
kV	Spændingsdisplay (kV)	Viser pistolens faktiske sprøjtespænding, i kV. I driftstilstand er displayet en søjlegraf. I diagnosetilstand vises spændingen som et tal.
uA	Aktuelt (uA) display	Viser pistolens faktiske sprøjtestrøm, i uA. I driftstilstand er displayet en søjlegraf. I diagnosetilstand vises strømmen som et tal.
LS	Knappen LO SET	Tryk kortvarigt for at komme ind på skærmen for lav spænding. Tryk og hold denne nede i ca. 5 sekunder for at komme i diagnosetilstand eller forlade denne. I diagnosetilstand trykkes kortvarigt for at komme frem gennem skærmene. I låseskærmen for lav spænding (i diagnosetilstand) trykkes knappen ind og holdes for at slå låsen til eller fra.
LV	Display for lav spænding	Viser indstillingen for lav spænding som et tal. Indstillingen kan ændres. Se fig. 4.
LK	Lav spænding låst	Vises, hvis indstillingen for lav spænding er låst. Se fig. 5 og fig. 9.
LD	LO-display	Vises på låseskærmen for lav spænding. Se fig. 9.
ER	Fejldisplay	Vises, hvis smartmodulet mister kommunikation med strømforsyningen. Se fig. 3.
VI	Spændingsindikator	I diagnosetilstand lyser de to LED'er øverst til højre på skærmen, hvilket angiver, at den viste værdi er i kV. Se fig. 6.
CI	Strømindikator	I diagnosetilstand lyser de to LED'er nederst til højre på skærmen, hvilket angiver, at den viste værdi er uA. Se fig. 7.

Del	Beskrivelse	Formål
AS	Display for generatorhastighed	I diagnosetilstand vises Hz-niveauet som et tal. Se fig. 8.
Hz	Indikator for generatorhastighed	<p>I driftstilstand varierer indikatorfarven for at vise status for generatorhastighed:</p> <ul style="list-style-type: none"> • Grønt angiver, at generatorens hastighed er på det korrekte niveau. • Hvis indikatoren skifter til gult efter 1 sekund, er generatorhastigheden for lav. • Hvis indikatoren skifter til rødt efter 1 sekund, er generatorhastigheden for høj. Indikatoren bliver også rød, hvis fejldisplayet vises. <p>I diagnosetilstand er indikatoren grøn, når skærmen er i generatorhastighed (hertz).</p>

Diagnosetilstand

Diagnosetilstanden omfatter fire skærme, som viser pistoldata:

- Spændingsskærm (kilovolt)
- Strømskærm (mikroampere)
- Skærm for generatorhastighed (hertz)
- Låseskærm for lav spænding

BEMÆRK: Du skal være i driftstilstand for at justere indstillingen for lav spænding; indstillingen kan ikke justeres i diagnosetilstand. Imidlertid kan kontakten for spændingsjustering (VA) indstilles til HI eller LO i driftstilstand og diagnosetilstand.

Tryk på og hold knappen LO SET (LS) i ca. 5 sekunder for at skifte til diagnosetilstand. Displayet skifter til [Spændingsskærm \(kilovolt\), page 14](#).

Tryk på knappen LO SET igen for at komme videre til næste skærm.

Tryk på og hold knappen LO SET i ca. 5 sekunder for at forlade diagnosetilstand. Skærmen vender tilbage til driftstilstand.

BEMÆRK: Hvis pistolen ikke udløses i diagnosetilstand, vises den sidst viste skærm, når pistolen udløses igen.

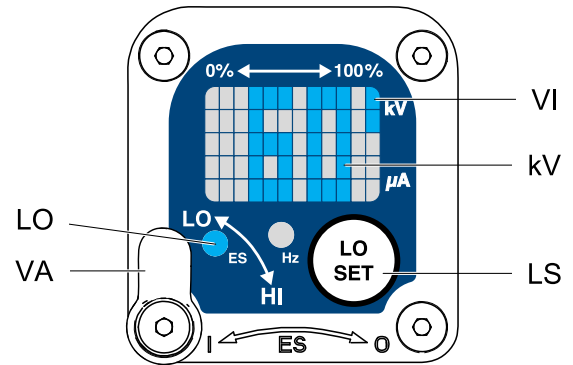
BEMÆRK: Diagnosetilstand kan ikke forlades fra låseskærmen for lav spænding. Se [Låseskærm for lav spænding, page 15](#) for yderligere oplysninger.

Spændingsskærm (kilovolt)

Spændingsskærmen (kilovolt) er den første skærm, der vises, efter diagnosetilstand er fremkommet. Se fig. 6, og tabel 1 på side 12. Tryk på og hold knappen LO SET i ca. 5 sekunder for at komme ind på denne skærm, mens du er i driftstilstand.

Denne skærm viser pistolens sprøjtespænding som et tal (kV), afrundet til nærmeste 5 kV. De to øverste LED'er (VI) til højre i displaypanellyset angiver, at spændingsskærmen (kilovolt) vises. Displayet er en udlæsning og kan ikke ændres.

Tryk på knappen LO SET for at komme videre til [Strømskærm \(mikroampere\), page 14](#). Tryk og hold denne nede i ca. 5 sekunder for at vende tilbage til driftstilstand.



ti19123a

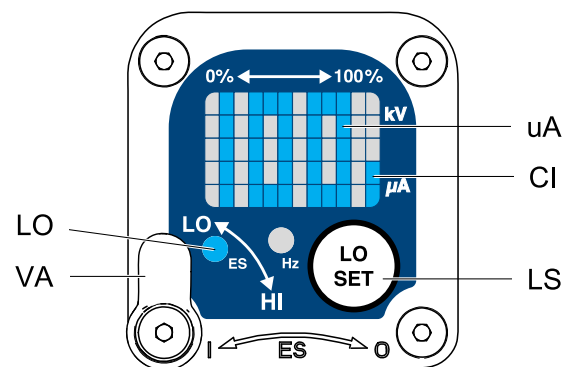
Figure 6 Spændingsskærm (kilovolt)

Strømskærm (mikroampere)

Strømskærmen (mikroampere) er skærm nr. 2 i diagnosetilstand. Se fig. 7 og tabel 1 på side 12. Tryk på knappen LO SET, mens du er i spændingsskærmen (kilovolt), for at komme ind på denne skærm.

Denne skærm viser pistolens sprøjtestrøm som et tal (µA), afrundet til nærmeste 5 µA. De to nederste LED'er (CI) til højre i displaypanellyset angiver, at strømskærmen (mikroampere) vises. Displayet er en udlæsning og kan ikke ændres.

Tryk på knappen LO SET for at komme videre til [Skærm for generatorhastighed \(hertz\), page 15](#). Tryk og hold denne nede i ca. 5 sekunder for at vende tilbage til driftstilstand.



ti19124a

Figure 7 Strømskærm (mikroampere)

Skærm for generatorhastighed (hertz)

Skærmen for generatorhastighed (hertz) er den tredje skærm i diagnosetilstand. Se fig. 8 og tabel 1 på side 12. Tryk på knappen LO SET for at komme ind på denne skærm, mens du er i strømskærmen (mikroampere).

Denne skærm viser generatorhastigheden som et trecifret tal (AS), afrundet til nærmeste 5 Hz. Displayet er en udlæsning og kan ikke ændres. Hvis generatorens hastighed er større end 999 Hz, viser displayet 999.

Hz-indikatoren lyser grønt for at vise, at du ser skærmen for generatorhastighed (Hertz).

Tryk på knappen LO SET for at komme videre til [Låseskærm for lav spænding, page 15](#). Tryk og hold denne nede i ca. 5 sekunder for at vende tilbage til driftstilstand.

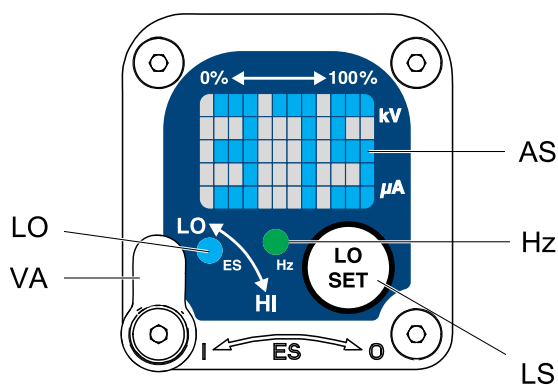


Figure 8 Skærm for generatorhastighed (hertz)

Låseskærm for lav spænding

Låseskærmen for lav spænding er den fjerde skærm i diagnosetilstand. Se fig. 9, og tabel 1 på side 12. Tryk på knappen LO SET, mens du er i skærmen for generatorhastighed (hertz), for at komme ind på denne skærm.

Denne skærm viser status for låsen for lav spænding. Hvis indstillingen er låst, vises låsebilledet (LK) til venstre for Lo-displayet (LD). Hvis indstillingen er ulåst, vises låsebilledet ikke.

For at ændre låsestatus skal du trykke på knappen LO SET og holde den, indtil låsebilledet vises eller forsvinder. Hvis låsen er indstillet, vises billedet også på indstillingsskærmen for lav spænding, når du er i tilstanden for lav spænding (se fig. 4).

BEMÆRK: Du kan ikke forlade diagnosetilstand fra denne skærm, fordi når der trykkes på knappen LO SET, og den holdes inde, slås låsen til eller fra. Hvis du vil forlade skærmen, skal du trykke kortvarigt på LO SET for at vende tilbage til spændingsskærmen (kilovolt), og forlad så diagnosetilstand derfra.

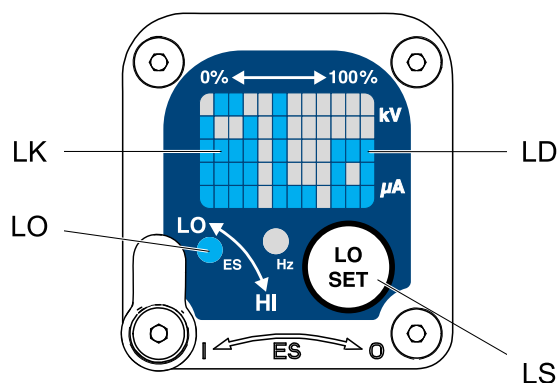





Figure 9 Låseskærm for lav spænding

Montering

Systemkrav

				
<p>Brug af flere pistoler med et isolationskabinet kan forårsage elektrisk stød, brand eller eksplosion. For at hjælpe med at forebygge skader på personer eller udstyr skal der kun bruges en pistol per isolationskabinet.</p>				

Et Graco-spændingsisoleringsystem skal have følgende elementer:

- Et isoleringsindelukke som forhindrer personer i at få kontakt til de komponenter, der har høj spænding, før systemspændingen er afladet. Alle komponenter i isoleringssystemet, som er ladet til høj spænding, skal holdes inden for indelukket.
- En udluftningsmodstand til at tappe systemspændingen, når sprøjtepistolen ikke er i brug. En metaldele til væsketilførselsenheden skal være elektrisk forbundet med udluftningsmodstanden.
- En sikkerhedsblokering som automatisk aflader systemspændingen, når nogen åbner isoleringsindelukket.

NB!

Systemet må ikke have nogen alvorlige lysbuedannelser, der opstår, når isoleringsmekanismen åbner og lukker. Alvorlig lysbuedannelse vil forkorte systemkomponenternes liv.

BEMÆRK: Graco-garantien og -godkendelserne er ugyldige, hvis den elektrostatisk sprøjtepistol tilsluttes et ikke-Graco-spændingsisoleringsystem, eller hvis pistolen betjenes over 60 kV.

Advarselsskilt

Monter advarselsskilte i sprøjteområdet, hvor de er lette at se og læse for alle operatører. Der følger et engelsk advarselsskilt med pistolen.

Monter systemet






				
<p>Montering og servicering af dette udstyr kræver adgang til dele, som kan forårsage elektrisk stød eller andre alvorlige personskader, hvis arbejdet ikke udføres ordentligt.</p> <ul style="list-style-type: none"> • Undlad at montere eller servicere dette udstyr, medmindre du er uddannet og kvalificeret. • Sørg for, at din installation opfylder lokale, statslige og nationale sikkerheds- og brandforskrifter, NFPA 33, NEC 504 og 516, og OSHA standard 1910.107. 				

Fig. 19 viser et typisk elektrostatisk luftsprøjtesystem. Den udgør dog ikke et faktisk system. Yderligere oplysninger og hjælp med opbygning af et system, der opfylder dine specielle behov, fås ved henvendelse til din Graco-forhandler.

Udluft sprøjtekabinen



				
<p>Sørg for frisk luftventilation for at mindske risikoen for brand eller eksplosion forårsaget af ophobningen af antændelige eller giftige dampe, når du sprøjter, gennemskyller eller rengør pistolen. Anvend ikke sprøjtepistolen, med mindre ventilatorerne kører.</p>				

Kontrollér og overhold alle lokale, statslige og nationale forskrifter vedrørende krav til luftudstødningshastighed.

Høje luftudsugningshastigheder vil reducere effektiviteten af det elektrostatisk system. Den mindst tilladte luftudstødningshastighed er 18,3 lineære meter/ minut (60 lineære fod/min).

Lufttilførselsledning

1. Se fig. 19. Montér et luftledningsfilter/en vandseparator (M) på hovedluftforsyningsledningen for at sikre, at pistolen tilføres tør, ren luft. Snavs og fugt kan ødelægge det færdige emnes udseende og forårsage, at pistolen svigter.
2. WB100-systemet omfatter en luftregulator af udluftningstypen (N) på pistolens lufttilførselsledning (P), så det er muligt at regulere lufttrykket til pistolen.

				
<p>For at mindske risikoen for elektrisk stød eller anden alvorlig personskade skal du bruge den røde elektrisk ledende Graco-luftslange til pistolens luftforsyning, og du skal tilslutte slangens jordforbindelse til en sikker jordforbindelse. Brug ikke den sorte eller grå Graco-luftslange.</p>				

3. Tilslut den røde elektrisk ledende Graco-luftslange (P) mellem pistolens luftregulator (N) og pistolens luftindtag. Pistolens luftindtagsfitting har venstregevind. Slut lufttilførselsslansens jordledning (Q) til en sikker jordforbindelse.

				
<p>Luftlommer kan forårsage, at væskeforsyningsenheden begynder at køre uventet, hvilket kan resultere i alvorlig personskade, bl.a. væskesprøjt i øjne eller på huden. Udstyret må ikke betjenes, uden at der er monteret en luftventil af udluftningstypen (B).</p>				

4. WB100-systemet inkluderer en ventil af udluftningstypen (B). Luftventilen af udluftningstypen er påkrævet for at lukke for al lufttilførslen til systemet og fjerne luftlommer mellem ventilen og væsketilførslen, når der lukkes for luftregulatoren. Tilslut hovedluftforsyningsledningen (A) til udluftningsventilen.
5. Montér en ekstra ventil af udluftningstypen (CC) på tryksiden af luftfilteret (M) for at isolere filteret, der skal serviceres.

Jordforbind kabinettet

Tilslut hovedjordforbindelsesledningen (V) til en sikker jordforbindelse.

Tilslut den vandbårne væskeslange

Brug altid en vandbåren Graco-væskeslange mellem spændingsisoleringsystemets væskeudgang og pistolens væskeindløb. Den vandbårne væskeslange (101) består af en indvendig PTFE-slange (T) og en slidbestandig udvendig kappe (J). Afskærmet slange 24M732 has også et ledende lag (C). Det ledende lag er forbundet med jord ved pistolens fittingbeslag (104).

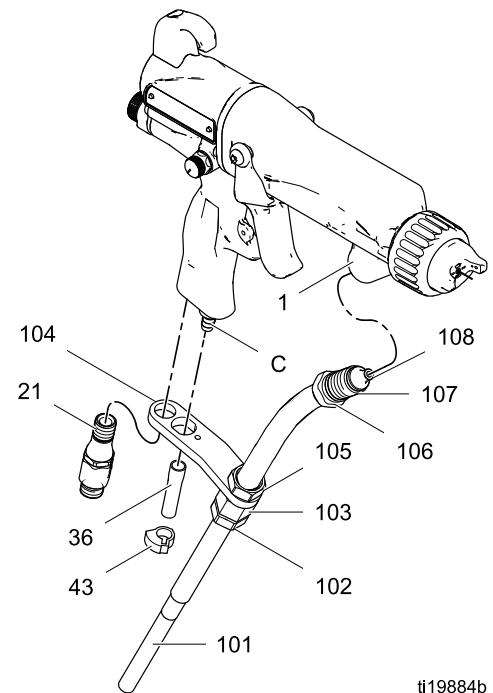
Før den vandbårne væskeslange forbindes til pistolen, skal den blæses ud med luft og gennemsykles med vand for at fjerne forurenende stoffer. Gennemsykl pistolen før brug.

<p>Monter kun én kontinuerlig vandbåren Graco-slange mellem den isolerede væsketilførsel og pistolen for at mindske risikoen for elektrisk stød. Splejs ikke slangerne sammen.</p>				

1. Afmonter pistolens luftindtagsfitting (21).

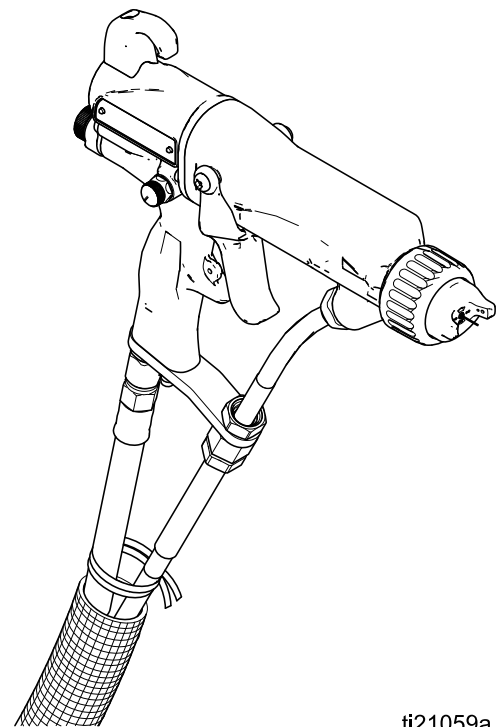
BEMÆRK: I et afskærmet slangesystem, hvis en slange svigter, hvor høj spænding danner lysbuer gennem den indvendige slange, aflades spændingen til jord gennem det ledende slangelag. Når det ledende slangelag er monteret korrekt, er det jordforbundet gennem sin forbindelse til det jordforbundne indelukke.

Ved brug af uafskærmede væskeslanger minimeres systemets kapacitet, hvilket medfører hurtigere reaktionstider og en stor reduktion i den energi, der opbevares i systemet, sammenlignet med afskærmede slanger. Imidlertid vil en svag statisk ladning, uden jordforbindelsesafskærmningen, lejlighedsvis opbygges på slangens yderside. For at minimere eventuelle statiske ladninger der mærkes på slangens overflade, skal luft- og væskeslangen bundtes sammen og omsluttet af et beskyttende dæksel, som vist.



ti19884b

Figure 10 Tilslutning af væskeslange



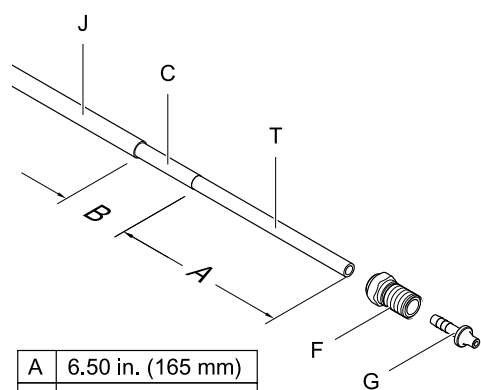
ti21059a

Figure 11 Sammenbundning af luft- og væskeslangerne

- For at væskeslangen kan sidde korrekt skal den skrælles og samles iht. til de viste mål i fig. 12. Påfør dielektrisk fedt på slangens indvendige rør (T). Skyd fittingen (F) over på røret (T). Tryk den skarpe fitting (G) ind i røret, indtil dens skulder ikke kan komme længere ind i røret. En ny vandbåren Graco-væskeslange fås fuldt samlet efter disse mål.

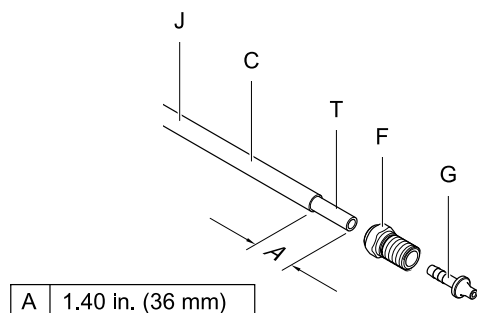
NB!

Pas på ikke at skære ind i slangens inderste rør (T), når du skræller slangen. Grater eller hak i PTFE-slangen forårsager for tidligt slangesvigt.



ti19885a

Figure 12 Afskærmet slange 24M732 mål ved pistol



ti19886a

Figure 13 Uafskærmet slange 24M733 mål ved pistol



- Påfør dielektrisk fedt i rigelige mængder (44) på o-ringen (107) og fittingens gevind (106). Træk fittingen 38 mm (1-1/2") tilbage, og påfør fedt på den blotlagte PTFE-slange, så området mellem slangen og fittingen fyldes ud. Sørg for, at løbets indløb er rent og tørt. Skru dernæst fittingen ind i væskeindløbet i pistolløbet (1).
- Løsn trækafastningsmøtrikken (102), så beslaget kan bevæge sig frit på slangen.
- Juster beslagets (104) huller efter luftindtaget og udstødningsudløbet. Fastgør forsvarligt med luftindtagsfittingen (21). Tilspænd trækafastningsmøtrikken (102) for at sikre slangen.

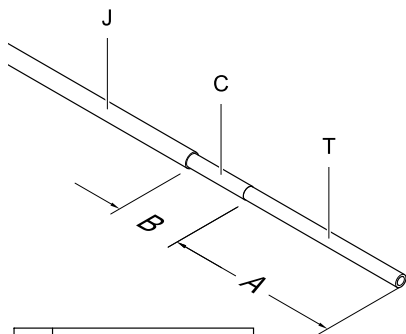
- Kontrollér, at møtrikken (105) sidder stramt fast på ferulhuset (103).
- Tryk udstødningsslangen (36) fast på udstødningsventilens pig (C). Sæt den fast med klemmen (43).

Montering

8. Tilslut den anden ende af slangen til den isolerede væsketilførsel som følger:

- a. *Graco WB100-indelukke*: Skyd slangen gennem trækaflastningsfittingen (W). Sørg for, at det ledende lag (C) er gået gennem fittingen. Tilspænd med et moment på 6,2 N•m. Træk tilbage i slangen for at kontrollere, om den er sikker. Kravene i nedenstående **advarsel** skal følges.

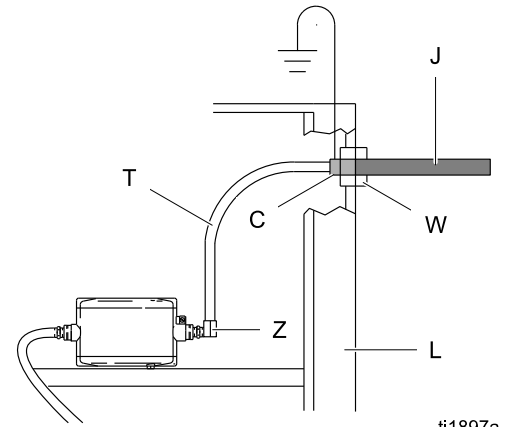
				
For afskærmede slangesystemer:				
Conductive hose layer (C) must be grounded through its connection to the isolation system's grounded enclosure (L) or grounded fence. For at bevare jordforbindelsens kontinuitet skal det ledende slangelag (C) gå i indgreb med ferulen, når trækaflastningsmøtrikken strammes. Hvis slangen ikke monteres korrekt i trækaflastningen, kan det medføre elektrisk stød.				



A	14.50 in. (368 mm)
B	0.75 in. (19 mm)

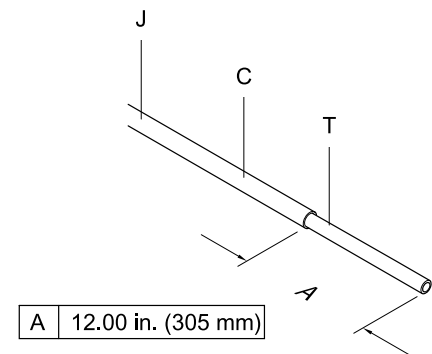
ti19887a

Figure 14 Afskærmet slange 24M732 mål ved WB100-indelukket



ti1897a

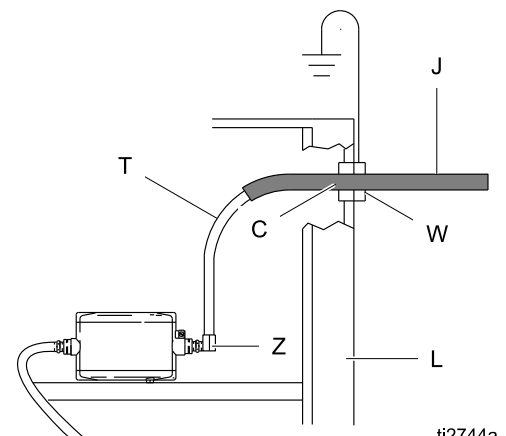
Figure 15 Afskærmet slange 24M732 forbindelse ved WB100-indelukket



A	12.00 in. (305 mm)
---	--------------------

ti19888a



Figure 16 Uafskærmet slange 24M733 mål ved WB100-indelukket



ti2744a

Figure 17 Uafskærmet slange 24M733 forbindelse ved WB100-indelukket

- b. *Ikke-Graco-isoleret indelukke*: Tilslut slangen som anvist i isoleringssystemhåndbogen, og sørg for at opfylde kravene i nedenstående **advarsel**.

				
<p>For afskærmede slangesystemer:</p> <p>Conductive hose layer (C) must be grounded through its connection to the isolation system's grounded enclosure (L) or grounded fence. For at bevare jordforbindelsens kontinuitet skal det ledende slangelag (C) gå i indgreb med ferulen, når trækaflastningsmøtrikken strammes. Hvis slangen ikke monteres korrekt i trækaflastningen, kan det medføre elektrisk stød.</p>				

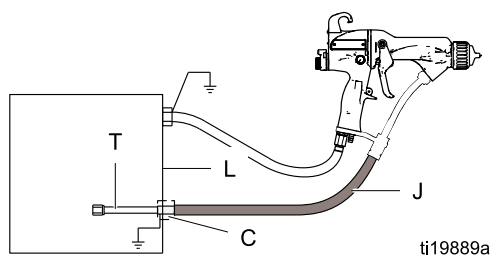
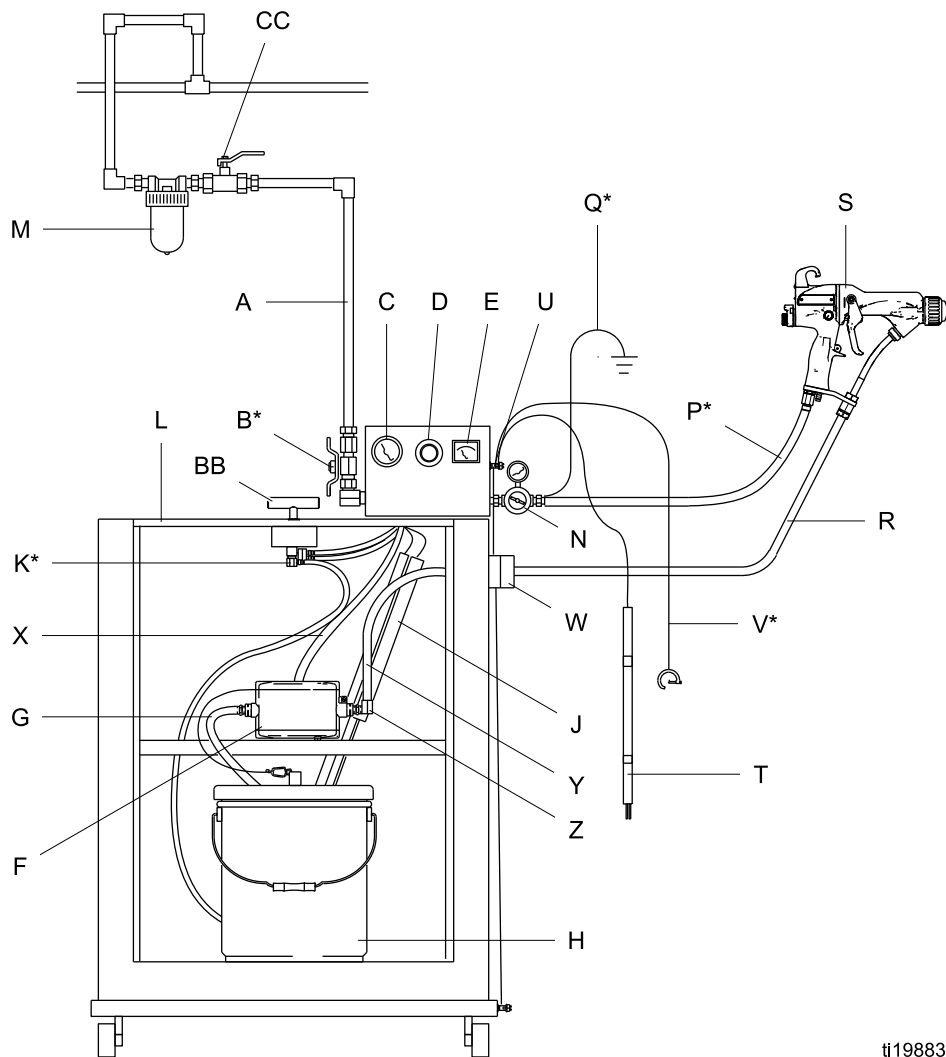


Figure 18 Afskærmet væskeslangeforbindelse ved ikke-Graco-isoleringsindelukket

- c. Tilslut enden af slangen (T) til pumpens væskeudløbsfiting (Z).

BEMÆRK: Graco-garantien og -godkendelserne er ugyldige, hvis den elektrostatisk sprøjtepistol tilsluttes et ikke-Graco-spændingsisoleringsystem, eller hvis pistolen betjenes over 60 kV.



ti19883a

Figure 19 Typisk installation, Pro Xp WB100 vandbåret system

Typisk monteringsnøgle

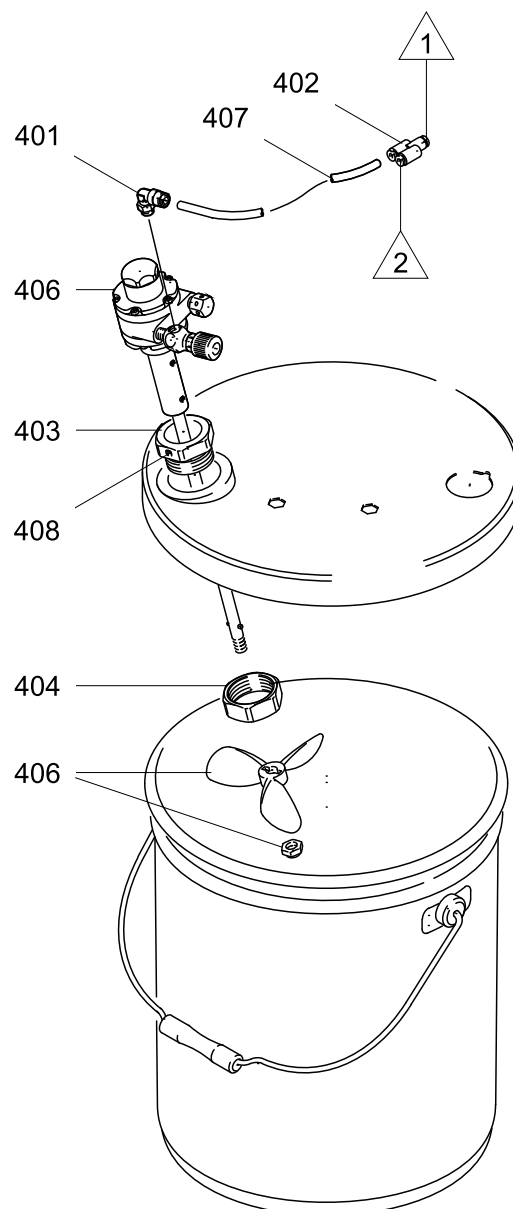
Del	Beskrivelse
A	Hovedlufttilførselsledning
B*	Luftspærreventil af udluftningstypen
F	Pumpens lufttrykmåler
D	Pumpens lufttryksregulator
E	kV-måler
C	Pumpe
G	Pumpesugeslange
H	Malerspand
J*	Udluftningsmodstand
K*	Sikkerhedsblokering for indelukket
L	Isoleret indelukke
M	Pistolens luftslangefilter
N	Pistolens lufttrykregulator
P*	Rød jordforbundet Graco-luftslange (venstregevind)
Q*	Jordledning til pistolluftslange
R	Vandbåren Graco-væskeslange

Del	Beskrivelse
S	Vandbåren elektrostatisk luftsprøjtepistol
T	Jordspyd
U	Jordklemme
V*	Hovedjordledning
W	Trækaflastningsfitting
X	Lufttilførselsslange til pumpe
Y	Jordcylinder
Z	Væskeudløbsfitting til pumpe
AA	Isoleret dør til indelukket (ikke vist, til illustration af indvendige komponenter. Døren skal være lukket og låst, for at systemet kan fungere).
BB	Indelukkets låseskrue til T-håndtag (del af dørsamlingen)
CC	Spærreventil af udluftningstypen, tilbehør
* Disse dele er nødvendige for sikker drift. De er inkluderet i WB100-systemet.	

Tilbehør til røremaskinesæt

Hvis du vil tilføje en røremaskine til Gracos isoleringssystem, skal du bestille del nr. 245895. Se [245895 røremaskinesæt, page 94](#) for en liste over delene i sættet.

1. Aflad systemspændingen (se [Procedure for afladning og jordforbindelse af væskespændingen.](#), page 30).
2. Reducer trykket (se [Trykaflastningsprocedure, page 31](#)).
3. Åbn døren til det isolerede indelukke.
4. Afmonter bagsiden på kontrolboksen (258).
5. Fjern slangen (A2) fra knæet (282) ved luftmanifolden; se [Slang og ledningsføring](#), page 77. Montér Y-fittingen (402) i knæet. Montér slanger (A2) og (407) i Y-fittingen. Skru slangen til røremaskinen (407) ind i kabinettet.
6. Sæt bagsiden fast på kontrolboksen (258) igen.
7. Montér de andre dele af sættet som vist. Fastgør røremaskinen med sætskruen (408)
8. Start systemet igen.



ti2137a

Figure 20 245895 røremaskinesæt

Tilbehør til væskeregulatorsæt

Hvis du vil tilføje en væskeregulator til Gracos isoleringssystem, skal du bestille del nr. 245944. Se [245944 Sæt til væskeregulering, page 95](#) for en liste over delene i sættet.

1. Aflad systemspændingen (se [Procedure for afladning og jordforbindelse af væskespændingen., page 30](#)).
2. Reducer trykket (se [Trykafastningsprocedure, page 31](#)).
3. Åbn døren til det isolerede indelukke.
4. Fjern 6 mm (1/4") OD slangen (A1) fra pumpeluftindtaget; se [Slanger og ledningsføring , page 77](#).
5. Fjern den vandbårne væskeslange fra pumpevæskeudløbs-fittingen (231), og fjern fittingen.
6. Skru de to pumpemonterings skruer (S) af, og fjern pumpen fra isoleringsindelukket.
7. Afmontér bagsiden på kontrolboksen (258).
8. Fjern slangen (A2) fra knæet (282) ved luftmanifolden; se [Slanger og ledningsføring , page 77](#). Montér Y-fittingen (506) i knæet. Montér slanger (A2) og (507) i Y-fittingen. Før slangen (507) ind i kabinettet.
9. Sæt bagsiden fast på kontrolboksen (258) igen.
10. Montér væskeregulatorsættet som vist.

11. Montér pumpen i isoleringsindelukket igen. Brug de to monteringshuller til venstre for de huller, du tidligere brugte, så der er plads til væskeregulatoren.
12. Tilslut slangen (A1) til væskeregulatorens (504) luftindtag. Tilslut slangen (507) til pumpeluftindtaget.
13. Tilslut den vandbårne væskeslange til væskeregulatorens udløbsfitting (501).
14. Start systemet igen.

BEMÆRK: Kabinettets luftregulator og gauge (216, 217) driver nu den luftstyrede væskeregulator (504). Pumpen kører nu ved indløbslufttrykket.

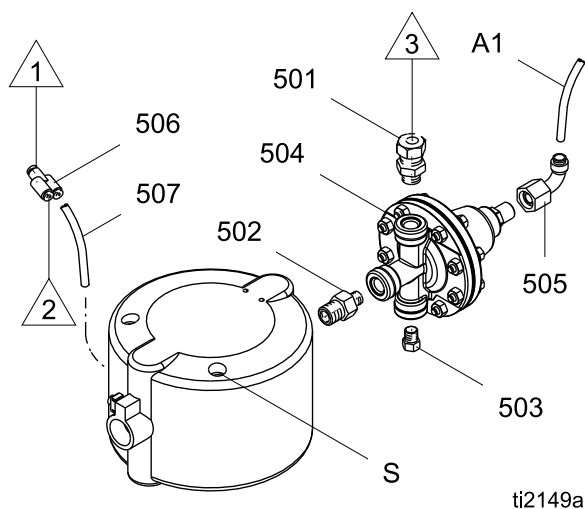


Figure 21 245944 Sæt til væskeregulering

Opsætning af pistol

Vælg en væskedyse og lufthætte





				
---	---	---	--	--

For at mindske risikoen for alvorlige personskader, herunder væskesprøjt i øjnene eller på huden, bedes du følge [Trykafastningsprocedure, page 31](#), før du afmonterer eller monterer en væskedyse og/eller lufthætte.

BEMÆRK: Standard- og smartluftsprøjtetaster leveres med del nr. 24N616 dyse og 24N477 lufthætte. Hvis du har brug for en anden størrelse, se [Lufthætter og væskedyser, page 85](#), eller konsulter Graco-forhandleren. Se [Udskiftning af lufthætte og dyse, page 51](#).

Model L60M19 matriceudløsningspistol leveres med del nr. 24N748 dyse, 24N727 lufthætte og en valgfri sprøjtespids. Hvis du har brug for en anden størrelse sprøjtespids, se [Udvælgelseskema til sprøjtespids \(kun model L60M19 MRG-pistol\), page 90](#), eller konsulter Graco-forhandleren. Se [Lufthætte, sprøjtespids og dyseudskiftning \(model L60M19\), page 52](#).

Jordforbindelse

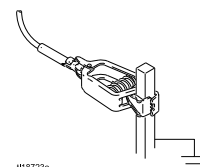
				
---	---	---	---	--

Under betjening af den elektrostatisk pistol er der risiko for at enhver genstand (personer, containere, værktøj, osv.), der ikke er jordet og som findes på sprøjteområdet, kan få elektrisk stød. Ukorrekt jordforbindelse kan medføre statiske gnister, der kan føre til brand, eksplosioner eller elektrisk stød. Jordforbind alt udstyr, personale, den genstand der sprøjtes samt ledende genstande i eller tæt ved sprøjteområdet. Modstand må ikke overskride 1 megohm. Følg nedenstående vejledninger vedrørende jordforbindelse.

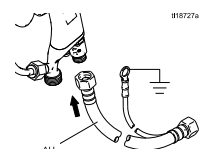
Følgende er minimumskravene til jordforbindelse for et grundlæggende elektrostatisk vandbåret system. Dit system kan omfatte andet udstyr eller

andre dele, der skal jordforbindes. Detaljerede oplysninger om jordforbindelse findes i de lokale elektricitetsforskrifter. Systemet skal sluttes til en sikker jordforbindelse.

- **Spændingsisoleringsystem:** Tilslut spændingsisoleringsystemet elektrisk til en sikker jordforbindelse. Se [Jordforbind kabinettet, page 17](#).

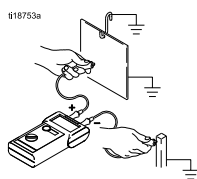


- **Elektrostatisk luftsprøjtetaster:** Jordforbind pistolen ved at forbinde den røde jordforbundne Graco-luftslange til pistolen og tilslutte luftslangens jordforbindelsesledning til en sikker jordforbindelse. Se [Kontrollér pistolens elektriske jordforbindelse, page 28](#).

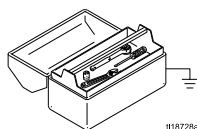


- **Afskærmet vandbåren Graco-væskeslange (24M732):** slangen er jordforbundet gennem det ledende lag. Monter som anvist under [Tilslut den vandbårne væskeslange, page 18](#).

- *Emne, der sprøjtes:* sørg for, at emneholderne holdes rene og hele tiden er jordforbundet.



- *Alle elektrisk ledende genstande eller apparater i sprøjteområdet:* skal være korrekt jordforbundet.

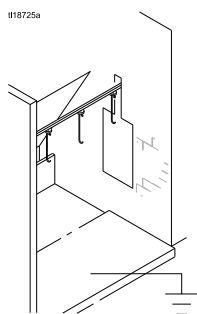


- *Væske- og affaldsbeholdere:* jordforbind alle væske- og affaldsbeholdere i sprøjteområdet. Anvend ikke foringer til spande, medmindre de er ledende og jordforbundet. Når sprøjtepistolen gennemskylls, skal beholderen, der anvendes til at opsamle overskydende væske, være elektrisk ledende og jordforbundet.

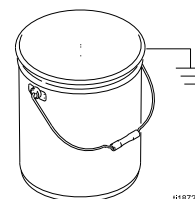
- *Luftkompressorer:* udstyret jordforbindes i overensstemmelse med producentens anbefalinger.

- *Alle luftledninger* skal være korrekt jordforbundet. Anvend kun jordforbundne slanger med en maksimal samlet slangelængde på 30,5 m (100 fod) for at sikre jordforbindelsesgennemgang.

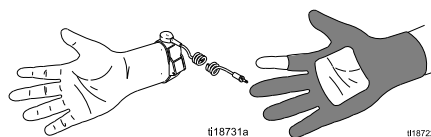
- *Gulvet i sprøjteområdet:* skal være elektrisk ledende og jordforbundet. Undgå at dække gulvet til med pap eller andet ikke-ledende materiale, der kan afbryde jordforbindelsen.






- *Alle spande til opløsningsmidler:* Brug kun godkendte, jordforbundne metalbeholdere, som er ledende. Anvend ikke plastikbeholdere. Brug kun ikke-antændelige opløsningsmidler. Opbevar ikke større mængder end nødvendigt til ét skiftehold.



- *Alle personer, der er i sprøjteområdet:* skal bære sko med ledende såler, som f.eks. læder, eller anvende personlige jordforbindelsesstroppe. Brug ikke sko med ikke-ledende såler såsom gummi eller plastik. Hvis det er nødvendigt at anvende handsker, skal du bruge de ledende handsker, der leveres med pistolen. Hvis du anvender handsker, som ikke er leveret af Graco, skal du skære fingrene eller håndfladen ud af handskerne for at sikre, at din hånd er i kontakt med det jordforbundne pistolhåndtag.



Kontrollér pistolens elektriske jordforbindelse

				
---	---	---	--	--

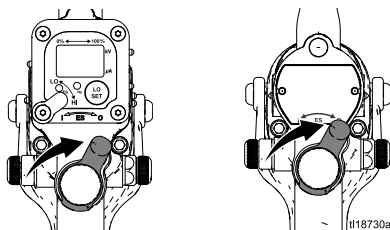
Megohmmeter del nr. 241079 (AA-se fig. 21) er ikke godkendt til brug i et farligt område. For at mindske risikoen for gnistdannelse må megohmmeteret ikke bruges til at kontrollere den elektriske jordforbindelse, medmindre:

- Pistolen er fjernet fra det farlige område;
- Eller alle sprøjteanordninger i det farlige område er slukkede, ventilatorer i det farlige område kører, og der ikke er brandfarlige dampe i området (som f.eks. åbne beholdere med opløsningsmidler eller gasser fra sprøjtning).

Hvis denne advarsel ikke følges, kan det forårsage brand, eksplosion og elektrisk stød og medføre alvorlig person- og tingskade.

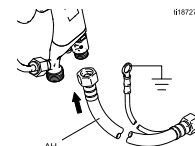
Graco del nr. 241079 megohmmeter fås som ekstraudstyr til at kontrollere, at pistolen er korrekt jordforbundet.

1. Få en uddannet elektriker til at kontrollere, at sprøjtepistolen og luftslangen til stadighed er jordforbundet.
2. SLUK (O) for ES til/fra-kontakten.

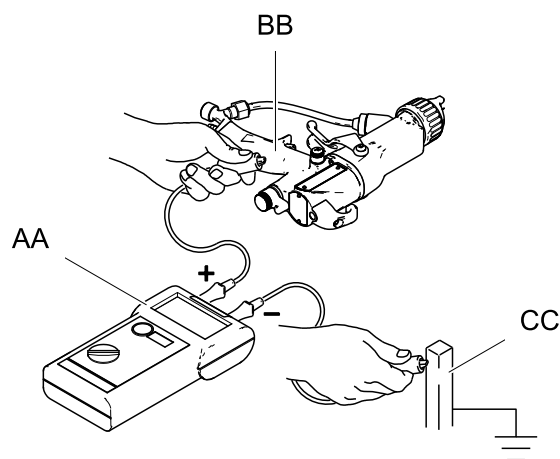


3. Luk for luft- og væsketilførslen til pistolen. Følg [Trykaflastningsprocedure, page 31](#). Væskeslangen må ikke indeholde væske.
4. Kobl væskeslangen fra.

5. Sørg for, at den røde jordforbundne luftslange (AH) er tilsluttet, og at den slangens jordforbindelseskabel er forbundet til en sikker jordforbindelse.



6. Mål modstanden mellem pistolhåndtaget (BB) og en sikker jordforbindelse (CC). Brug en anvendt spænding på 500 minimum til 1000 volt maksimum. Modstanden må ikke overstige 100 megohm. Se fig. 22.
7. Hvis modstanden er større end 100 megohm, skal jordforbindelsernes stramhed kontrolleres, og det skal sikres, at luftslangens jordforbindelseskabel er tilsluttet til en sikker jordforbindelse. Hvis modstanden stadig er for høj, skal luftslangen udskiftes.



ti18726a

Figure 22 Kontrollér pistolens elektriske jordforbindelse

8. Brug et ohmmeter (AA) til at måle modstanden mellem kabinetets jordlap (214) og en sikker jordforbindelse (CC). Modstanden skal være mindre end 100 ohm.

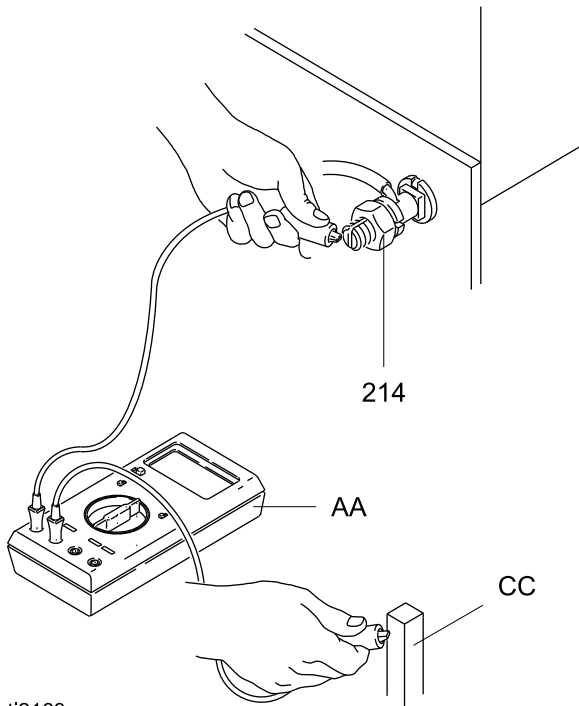


Figure 23 Kontrollér kabinetets jordforbindelse

Gennemskyl udstyret, før det tages i brug

Udstyret er testet i væske på fabrikken. For at undgå at forurene væsken skal udstyret skylles med et foreneligt opløsningsmiddel, før det tages i brug.



Betjening

Driftscheckliste

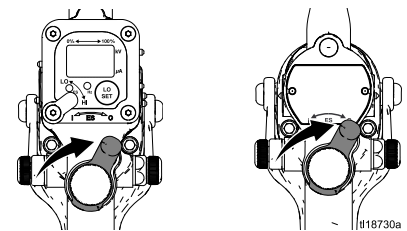
Check følgende liste dagligt, før systemet startes.

- Alle operatører er korrekt uddannet til at betjene et elektrostatisk vandbåret luftsprøjtesystem på sikker vis, som anvist i denne håndbog.
- Alle operatører er uddannet i [Trykaflastningsprocedure, page 31](#).
- Elektrostatikken er slukket, og systemspændingen er afladet iht. [Procedure for afladning og jordforbindelse af væskespændingen., page 30](#), før nogen går ind i isoleringsindelukket, før rengøring og før udførelse af enhver form for vedligeholdelse og reparation.
- Systemet er jordforbundet iht. anvisningerne i [Jordforbindelse, page 26](#).
- Den vandbårne Graco-væskeslange er i god stand uden skår eller afslidning af PTFE-laget. Udskift slangen, hvis den er beskadiget.
- Ventilatorerne fungerer korrekt.
- Alle brokker, herunder antændelige væsker og klude, er fjernet fra sprøjteområdet.
- Væskerne skal opfylde følgende krav til antændelighed:
 - **FM-, FMc-godkendt:**
Materialet nærer ikke brand i overensstemmelse med standardtestmetoden for vedvarende brand i væskeblandinger, ASTM D4206.
 - **Overholder CE-EN 50059:**
Materialer, som ikke kan antændes, i en hvilken som helst blanding med luft, af en energikilde på under 500mJ.

Procedure for afladning og jordforbindelse af væskespændingen.

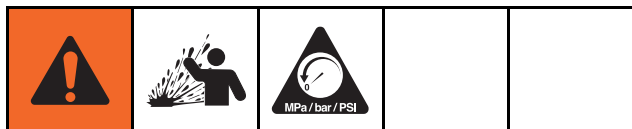
				
<p>Væskeforsyningen er ladet med høj spænding, indtil spændingen aflades. Kontakt med de ladede komponenter i spændingsisoleringssystemet eller sprøjtepistolens elektrode forårsager elektrisk stød. Følg proceduren for afladning og jordforbindelse af væskespændingen for at undgå elektrisk stød:</p> <ul style="list-style-type: none"> • når som helst du får anvisning om at aflade spændingen • før rengøring, gennemskylning eller servicering af systemudstyret • før du nærmer dig pistolens forende • eller før du åbner det isolerede indelukke for den isolerede væskeforsyning. 				

1. Slå ES TIL/FRA-ventilen FRA, og vent 30 sekunder.

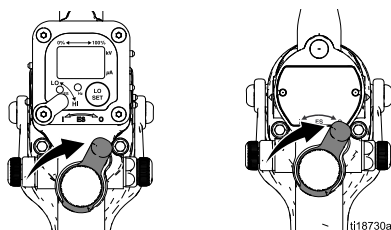


2. Skru dør-T-håndtagets låseskrue helt af. Dette lukker af for luften til pistolen og udløser jordcylinderen, så den aflader evt. resterende elektrisk ladning.
3. Brug jordspyddet til at berøre pumpen og forsyningsspanden med. Hvis du ser nogen lysbuer, se [Elektrisk fejlfinding, page 48](#).

Trykaflastningsprocedure



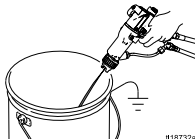
1. SLUK (O) for ES på Tænd/Sluk-kontakten.



2. Følg Procedure for afladning og jordforbindelse af væskespændingen., page 30.
3. Luk for udluftningsventilerne til væsketilførslen og til pistolen.



4. Aktiver pistolen ned i en stelforbundet metalspand for at reducere væsketrykket.



5. Aflast væsketrykket i væsketilførselsenheden som anvist i håndbogen til væsketilførselsenheden.

Fyld væsketilførslen

1. Følg Procedure for afladning og jordforbindelse af væskespændingen., page 30.
2. Følg Trykaflastningsprocedure, page 31.
3. Åbn døren til det isolerede indelukke.
4. Fjern spandens dæksel fra spanden, idet du holder en klud over sugeslangesigten for at forhindre, at der drypper væske ind i det isolerede indelukke. Anbring dækslet og sugeslangen uden for indelukket.
5. Fjern forsyningsspanden fra indelukket.

NB!

Sørg for at tørre al spildt væske op i det isolerede indelukke. Væske kan skabe en ledende sti og forårsage, at systemet kortslutter.

6. Afrens al spildt væske i indelukket med en blød klud og et ikke-antændeligt foreneligt opløsningsmiddel.
7. Fyld forsyningsspanden med væske, og stil den tilbage i indelukket. Afrens alt, hvad der måtte være spildt.
8. Sæt dækslet på spanden igen, idet du holder en klud hen over sugeslangesigten for at forhindre, at du spilder væske, mens du anbringer pumpesugeslangen i spanden.
9. Luk døren til det isolerede indelukke, og fastgør den forsvarligt med T-håndtag-låseskruen.

Justering af sprøjtemønster

<p>For at nedsætte risikoen for brand og eksplosion skal de anvendte væsker opfylde følgende antændelighedskrav:</p> <ul style="list-style-type: none"> • FM-, FMc-godkendt: Materialet nærer ikke brand i overensstemmelse med standardtestmetoden for vedvarende brand i væskeblandinger, ASTM D4206. • Overholder CE-EN 50059: Materialer, som ikke kan antændes, i en hvilken som helst blanding med luft, af en energikilde på under 500mJ. 				

<p>Kontakt med de ladede komponenter i sprøjtepistolen forårsager elektrisk stød. Berør ikke pistoldyse eller elektrode, og kom ikke nærmere end 102 mm fra pistolen forende under betjening eller indtil du skal udføre Procedure for afladning og jordforbindelse af væskespændingen., page 30.</p> <p>Følg Procedure for afladning og jordforbindelse af væskespændingen., page 30, når du ophører med at sprøjte, og når som helst du bliver anmodet om at aflade spændingen.</p>				

<p>For at reducere risikoen for at komponenter går i stykker, hvilket kan forårsage alvorlig personskade, må maksimumtrykket for den systemkomponent, der har den laveste værdi, ikke overskrides. Dette udstyr har et maksimalt arbejdsluft- og væsketryk på 100 psi (0,7 MPa, 7 bar).</p>				

<p>For at mindske faren for personskade bedes du følge Trykaflastningsprocedure, page 31, når som helst du bliver anmodet om at aflaste trykket.</p>				

Følg disse trin for at bestemme den korrekte væskegennemstrømning og luftgennemstrømning: Se fig. 24 for at finde de elektrostatiske pistolbetjeningsgreb.

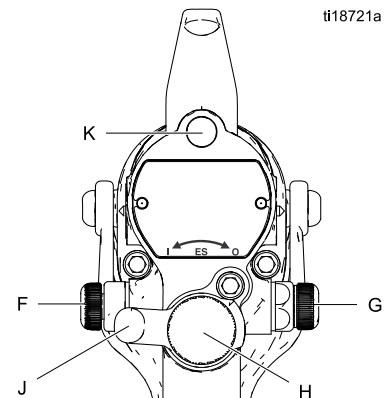
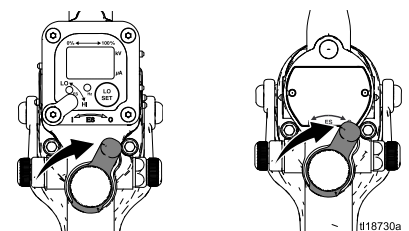


Figure 24 Elektrostatiske pistolbetjeningsgreb

1. Pistolen sendes med den påmonterede væskedyse og lufthætte. Kontroller at holde-ringen er strammet.

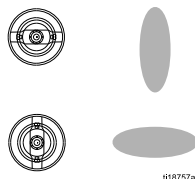
BEMÆRK: For at vælge en anden størrelse væskedyse eller lufthætte, se [Dyse Udvalgesskema](#), page 85 og [Udvalgesskema til lufthætte](#), page 87. Se [Udskiftning af lufthætte og dyse](#), page 51 for montering af dysen og lufthætten. Model L60M19 matriceudløsningspistol leveres med del nr. 24N748 dyse, 24N727 lufthætte og en valgfri sprøjtespids. Hvis du har brug for en anden størrelse sprøjtespids, se [Udvalgesskema til sprøjtespids \(kun model L60M19 MRG-pistol\).](#), page 90, eller konsulter Graco-forhandleren. For montering spidsen, se [Lufthætte, sprøjtespids og dyseudskiftning \(model L60M19\)](#), page 52.

2. SLUK (O) for ES til/fra-kontakten (J).

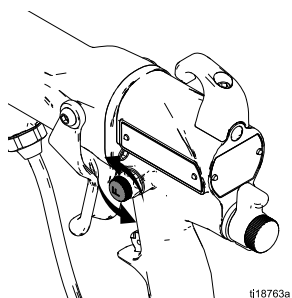


3. Tænd for master-udluftningsventilen til pistolen.

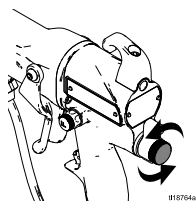
4. Anbring lufthætten, så du løsner lufthættens holdering og drejer lufthætten til et lodret eller vandret sprøjtemønster. Stram holderingen, indtil lufthætten holdes forsvarligt på plads; du bør ikke kunne rotere lufthættens horn med hånden.



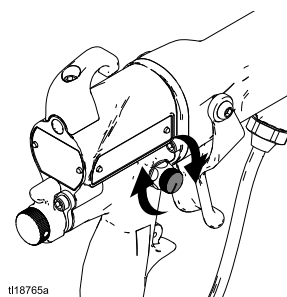
5. Drej ventilatorluftjusteringsventilen (F) maksimalt mod uret.



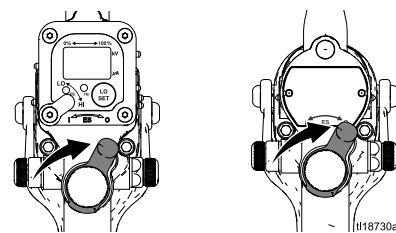
6. Drej væskejusteringsventilen (H) maksimalt mod uret.



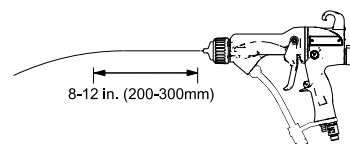
7. Åbn forstøver-luftbegrænsningsventilen (G) maksimalt med uret.



8. Sørg for, at ES til/fra-kontakten (J) er slået FRA (O).



9. Justér pumpeluftregulatoren for at starte væsketilførselsenheden. Justér væskegennemstrømningen med lufttrykregulatoren, indtil pistolens væskestrøm sprøjtes 200-300 mm (8-12") ligeud, inden sprøjtestrømmen falder. Typisk, hvis væsketrykket er under 5 psi (0,04 MPa, 0,4 bar) eller over 30 psi (0,21 MPa, 2,1 bar), anbefales det at skifte størrelsen på dysen.



ti19890a

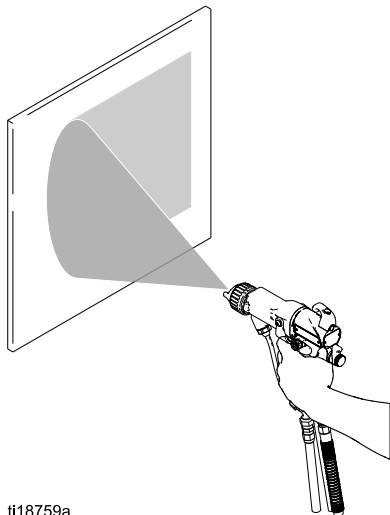
10. Indstil pistolluftregulatoren til at yde minimum 0,32 MPa (3,2 bar, 45 psi) på pistolen når den udløses, for at sikre komplet sprøjtespænding. Se nedenstående tabel.



Table 2 . Trykfald

Luftslangens længde i m (fod) (vha. slange som er 8 mm [5/16"] i diameter)	Indstillingen af luftregulator i psi (MPa, bar) [med pistolen udløst]
15 (4,6)	55 (0,38, 3,8)
25 (7,6)	65 (0,45, 4,5)
50 (15,3)	80 (0,56, 5,6)

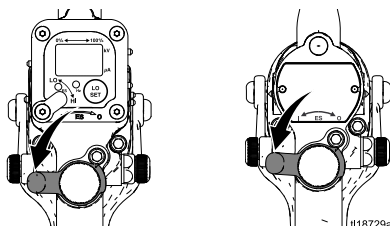
11. Foretag en sprøjtetest. Kontroller forstøvningen. Hvis der forekommer overforstøvning ved minimumstrykket, skal du justere begrænsningsventilen. Hvis forstøvningen er utilstrækkelig, øges lufttrykket eller sænkes væskegennemstrømningen.



12. Juster ventilatorjusteringsventilen: med uret for et smallere mønster, mod uret for et bredere mønster.

<p>Når ES til/fra-kontakten er slået TIL (I), lades væskeforsyningen med høj spænding, indtil spændingen aflades. Kontakt med de ladede komponenter i sprøjtepistolen forårsager elektrisk stød. Berør ikke pistolens dyse eller elektrode, og kom ikke nærmere end 102 mm fra pistolens forende under betjening.</p>				

13. TÆND for (I) ES til/fra-kontakten (J).

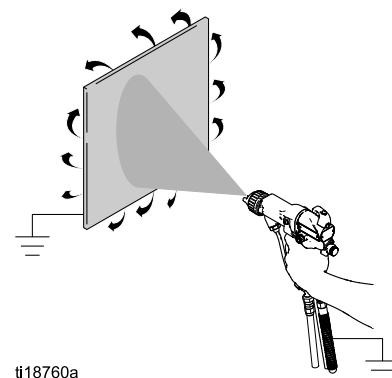


14. Kontrollér, at ES-indikatoren (Hz-indikatoren på smartpistoler) lyser, eller kontrollér, at kV-indikatoren på det isolerede indelukke viser 45-55 kV. Se nedenstående tabel.

Table 3 . LED-indikatorfarver

Indikatorfarve	Beskrivelse
Grøn	Under sprøjtning skal indikatoren vedblivende lyse grønt, hvilket indikerer tilstrækkeligt lufttryk til generatorturbinen.
Gul	Hvis indikatoren skifter til gult efter 1 sek, er lufttrykket for lavt. Øg lufttrykket, indtil indikatoren lyser grønt.
Rød	Hvis indikatoren skifter til rødt efter 1 sek, er lufttrykket for højt. Sænk lufttrykket, indtil indikatoren lyser grønt.

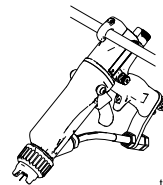
15. Kontrollér kV-måleren på det isolerede indelukke; 45-55 kV er normalt.
16. Sprøjt et prøveemne. Kontrollér kanternes dækning. Hvis overlappet er ringe, se [Fejlfinding - sprøjtemønster, page 46](#).



17. Når du er færdig med at sprøjte, skal du udføre [Nedlukning, page 35](#).

Nedlukning

1. Aflad systemspændingen, se [Procedure for afladning og jordforbindelse af væskespændingen.](#), page 30.
2. Gennemskyl pistolen, se [Gennemskylning](#), page 36
3. Følg [Trykaflastningsprocedure](#), page 31.
4. Hæng pistolen op på krogen med dysen vendt nedad. Sørg til stadighed for, at pistolen ikke mister jordforbindelsen.



119891a

Vedligeholdelse

Gennemskylning

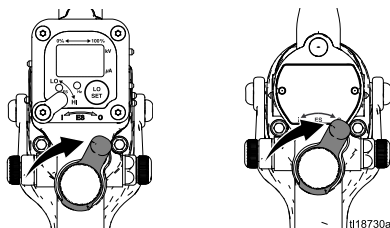
- Skyl udstyret, før der skiftes væske, før væsken kan tørre i udstyret, ved dagens afslutning, før opbevaring og før reparation af udstyret.
- Gennemskyl ved det lavest mulige væsketryk. Kontroller, om der forekommer udsivning fra kontakterne, og stram dem efter behov.

				
<p>SLUK (O) ES til-fra-kontakten, før du gennemskyller pistolen, for at mindske risikoen for brand, eksplosion eller elektrisk stød.</p> <p>Følg Procedure for afladning og jordforbindelse af væskespændingen., page 30, før du skyller.</p> <p>Skyl, rens eller rengør kun pistolen med væsker, som opfylder følgende antændelighedskrav:</p> <ul style="list-style-type: none"> • FM-, FMc-godkendt: Materialet nærer ikke brand i overensstemmelse med standardtestmetoden for vedvarende brand i væskeblandinger, ASTM D4206. • Overholder CE-EN 50059: Materialer, som ikke kan antændes, i en hvilken som helst blanding med luft, af en energikilde på under 500mJ. 				

NB!

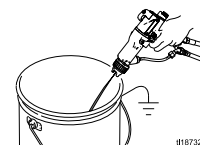
Methylenchlorid må ikke bruges som skylle- eller renseopløsningsmiddel til denne pistol, da det vil beskadige nylonkomponenterne.

1. SLUK (O) for ES til/fra-kontakten. Vent i 30 sekunder på, at spændingen udluftes.



2. Aflad systemspændingen. Se [Procedure for afladning og jordforbindelse af væskespændingen.](#), page 30.

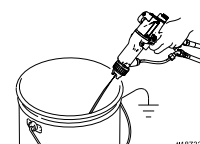
3. Følg [Trykaflastningsprocedure](#), page 31.



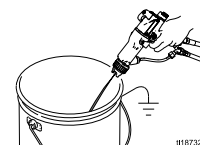
4. Skift væsketilførslen til opløsningsmiddel.

BEMÆRK: For model L60M19 matriceudløsningspistol, fjern sprøjtespidsen før gennemskylning. Se [Lufthætte, sprøjtespids og dyseudskiftning \(model L60M19\)](#), page 52.

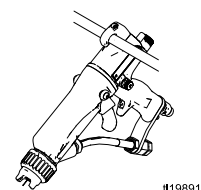
5. Peg med pistolen ned i en jordforbundet metalspand. Gennemskyl systemet, indtil klart opløsningsmiddel strømmer ud fra pistolen.



6. Følg [Trykaflastningsprocedure](#), page 31.



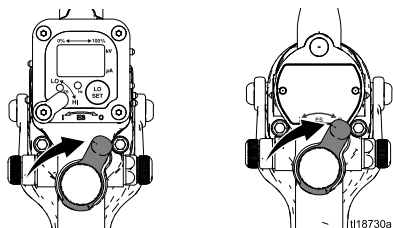
7. Åbn døren til det isolerede indelukke. Efterlad skyllevæsken i systemet, indtil du er klar til at genoptage sprøjtearbejdet.
8. Hæng pistolen op på krogen med dysen vendt nedad. Sørg til stadighed for, at pistolen ikke mister jordforbindelsen.



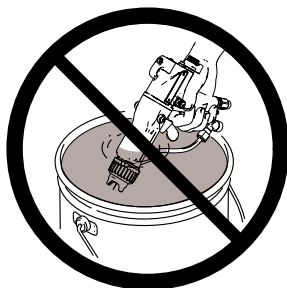
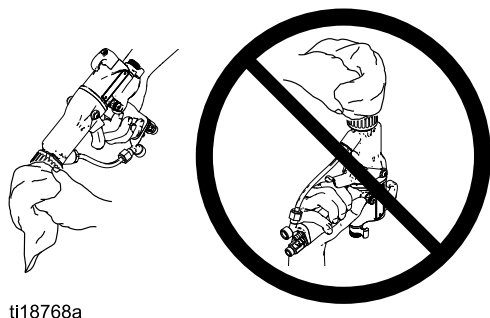
9. Før du bruger systemet elektrostatisk igen, skal du sørge for, at der ikke er nogen antændelige dampe til stede.

Rengør pistolen dagligt

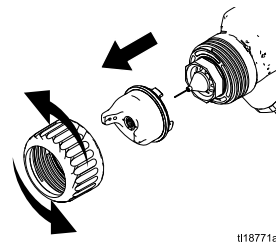
1. SLUK (O) for ES til/fra-kontakten.



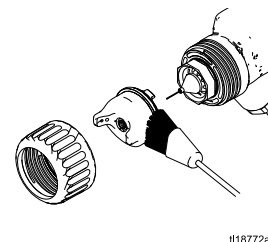
2. Gennemskyl pistolen. Se [Gennemskylning, page 36](#).
3. Følg [Trykaflastningsprocedure, page 31](#).
4. Rengør pistolen udvendigt med et ikke-antændeligt opløsningsmiddel, som defineret under [Gennemskylning, page 36](#). Brug en blød klud. Peg pistolen nedad for at forhindre opløsningsmidlet i at løbe ind i pistolkanalerne. Pistolen må ikke nedsænkes.



5. Fjern lufthætten.



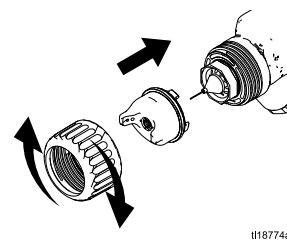
6. Rengør lufthætten, holderingen og dysen med en blød børste og et ikke-antændeligt opløsningsmiddel.



7. Anvend om nødvendigt en tandstikker eller andet blødt værktøj til at rense luftdyseholderens huller. Du må aldrig anvende metalværktøj.

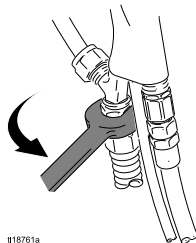


8. Monter lufthætten igen. Stram godt til.



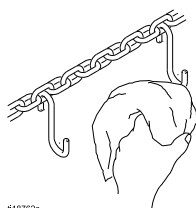
Daglig systempleje

1. Følg [Trykaflastningsprocedure, page 31](#).
2. Rengør væske- og luftfiltre.
3. Kontroller for væskeudsivninger. Tilspænd alle fittings.



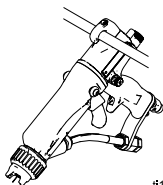
t118761a

4. Rengør emneholderne. Anvend gnistfrit værktøj.



t118762a

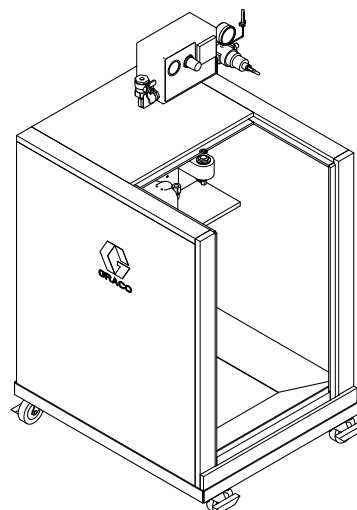
5. Kontrollér aftrækkerens og ventilernes bevægelsesfrihed. Smør, hvis det er nødvendigt.
6. [Kontrollér pistolens elektriske jordforbindelse, page 28](#).
7. Hæng pistolen op på krogen med dysen vendt nedad. Sørg til stadighed for, at pistolen ikke mister jordforbindelsen.



t119891a

8. Rengør kabinettet:

- Efterse kabinettet, og rens evt. spildt maling af. Ledende malingrester, som får lov at komme i kontakt med jordforbundne dele, kan forårsage kortslutning i elektrostatikken.
- Hold indersiden af kabinettet ren, så alt fungerer korrekt.
- Efterse dør-T-håndtagets låseskrue regelmæssigt for at sikre, at gevindene er godt smurte. Påfør silikonefrit fedt på gevindene, når det er nødvendigt.
- Efterse jordforbindelsesstroppen (240) for skader. Udskift efter behov. Mål modstanden ugentligt. Se [Test jordstropmodstanden, page 42](#).






t12162a

Elektriske test

Benyt følgende procedurer til at teste strømforsyningens og pistollegemets tilstand samt den elektriske kontinuitet mellem komponenter. [Afmontering og udskiftning af strømforsyning, page 59](#).

Brug megohmmeter del nr. 241079 (AA) og en anvendt spænding på 500 V. Tilslut ledningerne som vist.

				
---	---	---	--	--

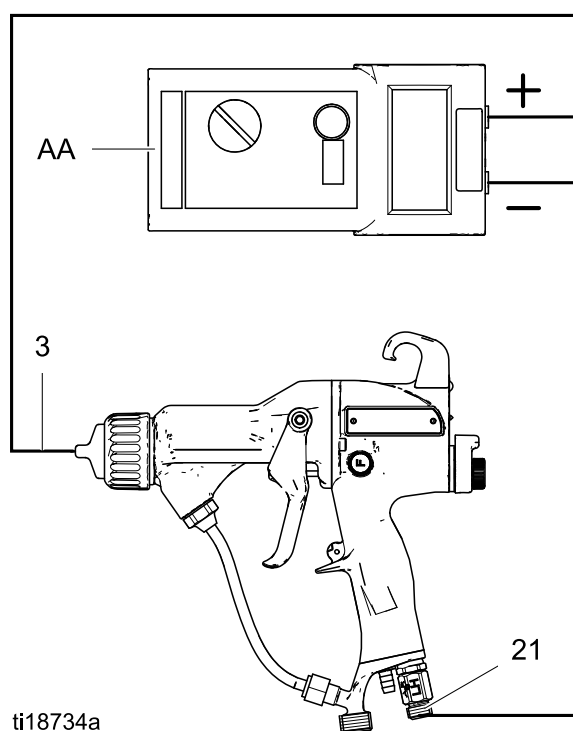
Megohmmeter del nr. 241079 (AA-se fig. 25) er ikke godkendt til brug i et farligt område. For at mindske risikoen for gnistdannelse må megohmmeteret ikke bruges til at kontrollere den elektriske jordforbindelse, medmindre:

- Pistolen er fjernet fra det farlige område;
- Eller alle sprøjteanordninger i det farlige område er slukkede, ventilatorer i det farlige område kører, og der ikke er brandfarlige dampe i området (som f.eks. åbne beholdere med opløsningsmidler eller gasser fra sprøjtning).

Hvis denne advarsel ikke følges, kan det forårsage brand, eksplosion og elektrisk stød og medføre alvorlig person- og tingskade.

Test pistolmodstanden

1. Følg trinene under [Klargør pistolen til service, page 50](#).
2. Udløs pistolen, og mål modstanden mellem elektrodenålespidsen (3) og luftdrejeleddet (21). Modstanden skal være 104-150 megohm (90 -120 megohm for model L60M19). Hvis den er udenfor dette interval, gå til [Test modstanden for strømforsyningen, page 40](#). Hvis den ligger inden for intervallet, bedes du gå til [Fejlfinding, spændingstab, page 43](#) for andre mulige årsager til ringe ydelse, eller du kan kontakte Graco-forhandleren.

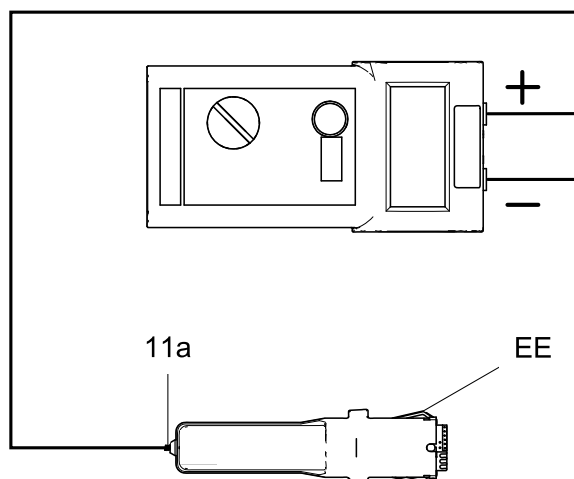


ti18734a

Figure 25 Test pistolmodstanden

Test modstanden for strømforsyningen

1. Følg trinene under [Klargør pistolen til service, page 50](#).
2. Fjern strømforsyningen (11).
3. Afmonter turbinegeneratoren (15) fra strømforsyningen.
4. Mål modstanden fra strømforsyningens jordforbindelsesstroppe (EE) til fjederen (11a). Modstanden skal være 90-115 megohm. Hvis den ligger uden for dette område, skal strømforsyningen skiftes. Hvis den er inden for intervallet, gå til [Test elektrodemodstanden, page 41](#).
5. Sørg for, at fjederen (11a) er på plads, før du geninstallerer strømforsyningen (11).

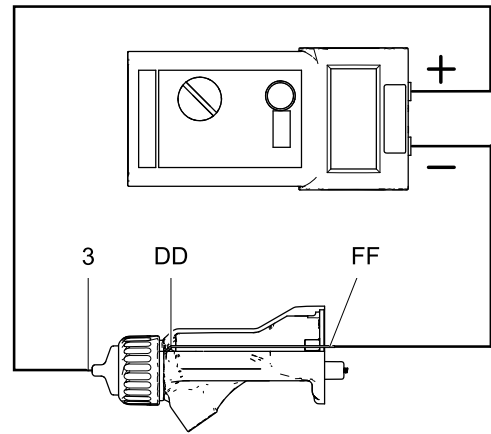


ti18735a

Figure 26 Test modstanden for strømforsyningen

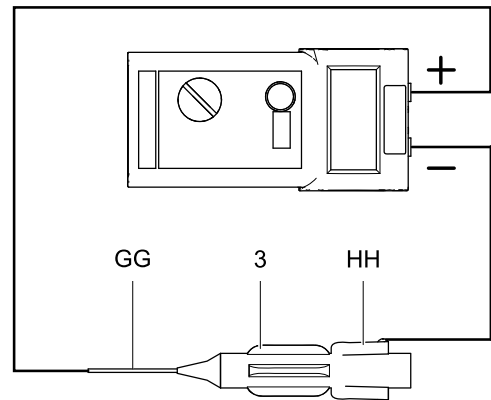
Test elektrodemodstanden

1. Følg trinene under [Klargør pistolen til service, page 50](#).
2. Indsæt en ledende stang (FF) i pistolløbet (der blev afmonteret mhp. strømforsyningstesten) og mod metalkontakten (DD) foran løbet.
3. Mål modstanden mellem den ledende stang (FF) og elektroden (3). Modstanden skal være 10–30 megohm (under 5 megohm for model L60M19).
4. Hvis den ligger inden for intervallet, bedes du gå til [Elektrisk fejlfinding, page 48](#) for andre mulige årsager til ringe ydelse, eller du kan kontakte Graco-forhandleren.
5. Fjern elektroden (3), se [Elektrodeudskiftning, page 54](#). Mål modstanden mellem kontakten (HH) og elektrodeledningen (GG). Modstanden skal være mellem 10-30 megohm. Hvis den er udenfor dette interval, bedes du udskifte elektroden.
6. Sørg for, at metalkontaktringen (DD) i løbet, dysekontaktringen (4a) og elektrodekontakten (HH) er rene og ubeskadigede.



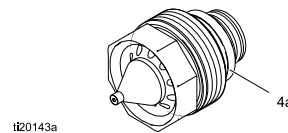
ti18737a

Figure 27 Test elektrodemodstanden



ti18736a

Figure 28 Elektrode



ti20143a

Figure 29 Dyse ledende o-ring

Test jordstropmodstanden

Brug et ohmmeter til at måle modstanden mellem fallehuset (206) og jordlappen (214). Jordstroppen er jordforbundet gennem vognen tilbage til jordlappen. Modstanden skal være mindre end 100 ohm. Hvis den er større end 100 ohm, skal jordstroppen udskiftes (240).

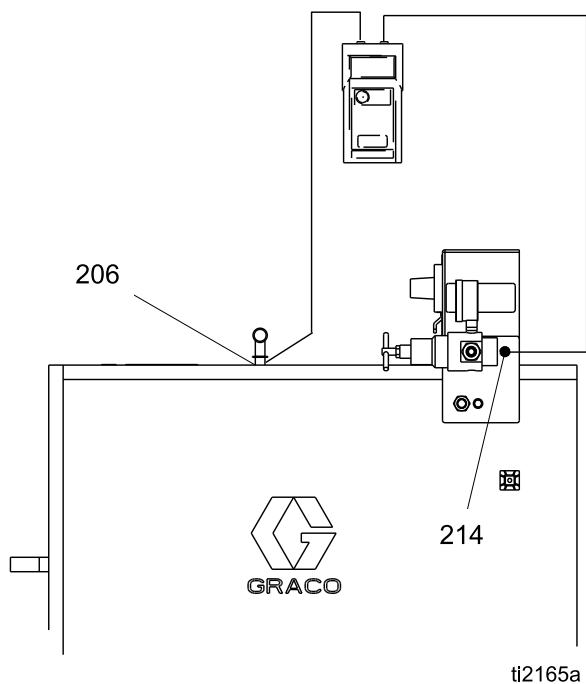


Figure 30 Test jordstropmodstanden

Test cylindermodstand

Fjern døren til indelukket. Brug et ohmmeter til at måle modstanden fra pumpen (209) til jordlappen (214). Modstanden skal være mindre end 100 ohm. Hvis den er større end 100 ohm, skal jordforbindelses-cylindere udskiftes (227).

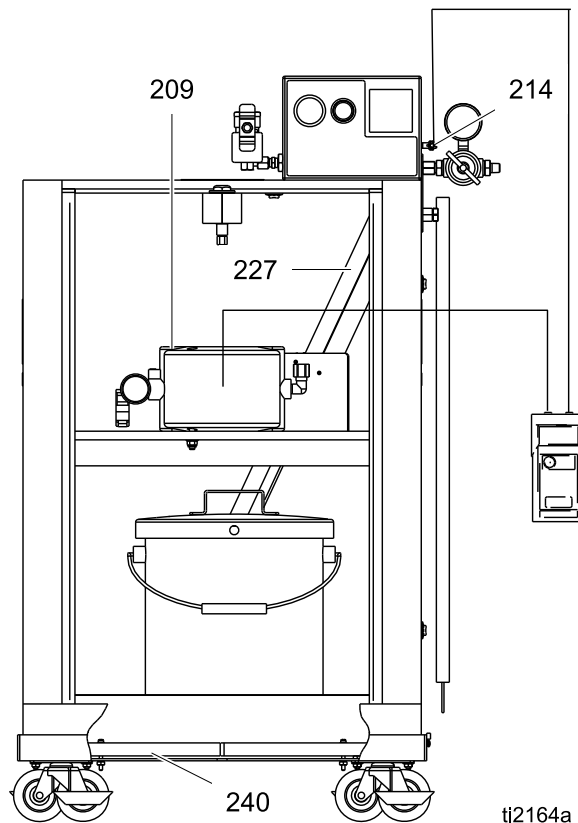




Figure 31 Test cylindermodstand

Fejlfinding

				
<p>Montering og servicering af dette udstyr kræver adgang til dele, som kan forårsage elektrisk stød eller andre alvorlige personskader, hvis arbejdet ikke udføres korrekt. Undlad at montere eller reparere dette udstyr medmindre du er uddannet og kvalificeret.</p> <p>Følg Procedure for afladning og jordforbindelse af væskespændingen., page 30, før du kontrollerer eller servicerer systemet, og når som helst du bliver anmodet om at aflade spændingen.</p>				

				
<p>For at mindske faren for personskade bedes du overholde Trykaflastningsprocedure, page 31, når som helst du bliver anmodet om at aflaste trykket.</p>				

Fejlfinding, spændingstab

Den normale sprøjtespænding for et system, som bruger den vandbårne pistol, er 45-55 kV. Systemspændingen er lavere pga. sprøjtestrømmens krav såvel som tab i spændingsisoleringsystemet.

Tab af sprøjtespænding kan forårsages af et problem med sprøjtepistolen, væskeslangen eller spændingsisoleringsystemet, da alle systemkomponenterne er elektrisk forbundet gennem den ledende, vandbårne væske.

Før fejlfinding eller eftersyn af selve spændingsisoleringsystemet skal du bestemme, hvilken komponent i systemet der mest sandsynligt forårsager et problem. Mulige årsager omfatter følgende:

sprøjtepistoler

- Væskelækage
- Dielektrisk nedbrud ved væskeslangeforbindelsen eller væskepakningerne
- Ikke nok lufttryk til generatorturbinen
- Defekt strømforsyning
- For meget oversprøjt på pistolens overflader
- Væske i luftkanalerne

Vandbåren væskeslange

- Dielektrisk svigt i slangen (lækage fra lille hul i PTFE-laget)
- Luftmellemrum i væskesøjlen mellem pistolen og den isolerede væskeforsyning, hvilket forårsager en lav spændingsaflysning på isoleringssystemets voltmeter.

Spændingsisoleringsystem

- Væskelækage
- Snavset indvendig

Visuel kontrol

Kontrollér først systemet for synlige fejl for at hjælpe med at indkredse, hvorvidt sprøjtepistolen, væskeslangen eller spændingsisoleringsystemet har svigtet. En spændingssonde og voltmeter, del nr. 245277, er nyttig til diagnosticering af spændingsproblemer og er påkrævet til nogle af nedenstående fejlfindingstest.

1. Kontrollér, at samtlige luft- og væskeslanger er forbundet korrekt.
2. Kontrollér, at spændingsisoleringsystemets ventiler og kontrolgreb er indstillet korrekt til drift.
3. Kontrollér, at isoleringsindelukket er rent indvendig.
4. Kontrollér, at sprøjtepistolen og spændingsisoleringsystemet har tilstrækkeligt lufttryk.
5. Kontrollér, at pistolens ES TIL/FRA-ventil er i positionen TIL (ON), og at pistolens ES-indikatorlampe er tændt. Hvis ES-indikatorlampen ikke lyser, skal sprøjtepistolen fjernes mhp. service, og [Elektriske test, page 39](#) skal udføres.
6. Kontrollér, at døren til spændingsisoleringsystemets indelukke er lukket, og at alle sikkerhedsblokeringer er tilkoblet og fungerer korrekt.
7. Sørg for, at spændingsisoleringsystemet er i "isoleret" tilstand, hvor det isolerer væskespændingen fra jord.
8. For at fjerne luftmelletrum i væskesøjlen skal der sprøjtes tilstrækkelig væske til at rense luften ud mellem spændingsisoleringsystemet og sprøjtepistolen. Et luftmelletrum i væskeslangen kan bryde den elektriske kontinuitet mellem sprøjtepistolen og den isolerede væskeforsyning og forårsage en lav spændingsaflysning på et voltmeter, som er tilsluttet den isolerede væskeforsyning.
9. Kontrollér sprøjtepistolens dæksel og løb for ophobet oversprøjt. For meget oversprøjt kan forårsage en ledende sti tilbage til det jordforbundne pistolhåndtag. Monter et nyt pistoldæksel, og rengør pistolen udenpå.
10. Efterse hele systemet for synlige væskelækager, og reparer, hvis sådanne bliver fundet. Vær særlig opmærksom på følgende områder:
 - Sprøjtepistolens pakningsområde.
 - Væskeslange: kontrollér for lækage eller udbulinger i den yderste kappe, hvilket kan indikere en indvendig lækage.
 - Indvendige komponenter i spændingsisoleringsystemet.

Test

Hvis du stadig ikke har nogen spænding, skal du adskille sprøjtepistolen og slangen fra spændingsisoleringsystemet og kontrollere, om pistolen og slangen kan holde spændingen alene, med følgende test.

1. Skyl systemet igennem med vand, og efterlad ledningerne fyldt med vand.
2. Aflad systemspændingen (se [Procedure for afladning og jordforbindelse af væskespændingen.](#), page 30).
3. Følg [Trykaflastningsprocedure](#), page 31.
4. Frakobl væskeslangen fra spændingsisoleringsystemet.

Undgå, at der siver vand ud af væskeslangen, da dette kan forårsage en betydelig luftlomme i væskesøjlen op til pistolens elektrode, hvilket kan bryde konduktivitetstien og skjule et potentielt område med svigt.
5. Anbring slangens ende så langt væk som muligt fra enhver jordforbundet overflade. Enden af slangen skal være mindst 0,3 m væk fra enhver jordforbindelse. Sørg for, at der ikke er nogen personer inden for 0,9 m fra slangeenden.
6. Tænd for ES til/fra-ventilen (ON), og udløs pistolen lige nok til at tænde for luften til pistolen, men ikke væsken. Mål spændingen ved pistolens elektrode med en spændingssonde og et voltmeter.
7. Aflad systemspændingen ved at vente i 30 sekunder og dernæst berøre pistolens elektrode med et jordforbundet spyd.
8. Kontrollér måleraflæsningen:
 - Hvis måleren viser 45 til 55 kV, er pistolen og væskeslangen i orden, og problemet ligger i spændingsisoleringsystemet.
 - Hvis måleraflæsningen er under 45 kV, ligger problemet i pistolen eller væskeslangen.
9. Gennemskyl væskeslangen og pistolen med nok luft til at udtørre væskekanalerne.
10. Tænd for ES TIL/FRA-ventilen (ON), og udløs pistolen. Mål spændingen ved pistolens elektrode med en spændingssonde og et voltmeter.
 - Hvis måleraflæsningen er 45-55 kV, er pistolens strømforsyning i orden, og der er sikkert et dielektrisk nedbrud et sted i væskeslangen eller pistolen. Fortsæt med trin 11.
 - Hvis måleraflæsningen er under 45 kV, gør [Elektriske test](#), page 39 for at kontrollere pistolen og strømforsyningsmodstanden. Hvis disse test viser, at pistolen og strømforsyningen er i orden, fortsæt med trin 11.

11. Et dielektrisk nedbrud er mest sandsynligt i følgende tre områder. Reparer eller udskift den komponent, der svigter.
 - a. Væskeslange:
 - Kontrollér for lækage eller udbulinger i den yderste kappe, hvilket kan indikere en lækage gennem et lille hul i PTFE-laget. Frakobl væskeslangen fra pistolen, og se efter tegn på væskekontaminering på ydersiden af PTFE-delen af væskeslangen.
 - Inspicer enden af slangen, som er forbundet med spændingsisoleringsystemet. Se efter skår eller hak.
 - Sørg for, at slangen er korrekt skrællet (se [Tilslut den vandbårne væskeslange](#), page 18). Skræl slangen igen, eller udskift den.
 - b. Væskepakninger:

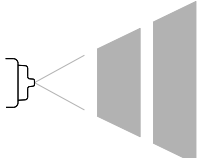



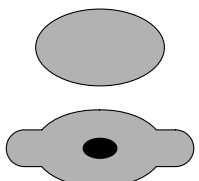
Fjern pakningssamlingen fra pistolen (se [Afmontering af vækestopper](#), page 56), og se efter tegn på væskeudsivning eller sortfarvede områder, som kunne indikere lysbuedannelse langs stopperen.
 - c. Væskeslangeforbindelse til sprøjtepistolen:

Et nedbrud ved væskeslangens forbindelsessamling ville være forårsaget af væske, der er lækker forbi o-ring-forseglingerne på slangens ende. Fjern slangen ved pistolforbindelsen, og se efter tegn på væskelækage langs PTFE-slangen.
12. Før pistolen samles igen, skal pistolens væskeindløbsslange rengøres og tørres. Pak vækestopperens indvendige afstandsstykke igen med dielektrisk fedt, og monter pistolen igen.
13. Tilslut væskeslangen igen.
14. Kontrollér pistolspændingen med spændingssonden og voltmeteret, før pistolen fyldes med væske.

Fejlfinding - sprøjtemønstre

Kontrollér alle afhjælpningsmulighederne i fejlfindingsoversigten, før pistolen skilles ad.

Visse problemer med sprøjtemønstre skyldes forkert balance mellem luft og væske.

Problem	Årsag	Løsning
Ujævn sprøjtning eller sprøjt fra pistolen. 	Ingen væske.	Genopfyld beholderen.
	Løs, snavset, defekt dyse/leje.	Rens eller udskift dyse, se Rengør pistolen dagligt, page 37 eller Udskiftning af lufthætte og dyse, page 51 .
	Luft i væsketilførslen.	Kontrollér væskekilden. Genfyld.
Forkert sprøjtemønster. 	Defekt eller snavset dyse eller lufthætte.	Rens eller udskift. Se Udskiftning af lufthætte og dyse, page 51 .
	Væskeophobning på lufthætte eller dyse.	Rens. Se Rengør pistolen dagligt, page 37 .
	Ventilatorens lufttryk er for højt.	Sænk det.
	Væsken for tynd.	Øg viskositet.
	Væsketrykket for lavt.	Øg.
	Ventilatorens lufttryk er for lavt.	Øg.
	Væsken for tyk.	Reducer viskositeten.
	For meget væske.	Mindsk flowet.
Streger.	Anvendte ikke 50 % overlapning.	Overlap malerstrøgene med 50 %.
	Snavset eller defekt lufthætte.	Rens eller udskift lufthætten. Se Rengør pistolen dagligt, page 37 eller Udskiftning af lufthætte og dyse, page 51 .

Pistolbetjening - fejlfinding

Problem	Årsag	Løsning
For megen sprøjtetåge.	Forstøverlufttrykket er for højt.	Luk begrænsningsventilen delvist eller sænk lufttrykket så meget som muligt; minimum 0,32 MPa (3,2 bar, 45 psi) kræves til pistolen for fuld spænding.
	Væsken er for tynd eller væskegennemstrømningen er for langsom.	Øg viskositeten, eller øg væskestrømmens hastighed.
"Appelsinskræl"-finish.	Forstøverlufttrykket er for lavt.	Åbn forstøverluftventilen mere, eller øg pistolens luftindtagstryk; anvend lavest nødvendige lufttryk.
	Dårligt blandet eller filtreret væske.	Bland eller filtrer væsken igen.
	Væsken for tyk.	Reducer viskositeten.
Der siver væske ud fra området ved væskepakningen.	Slidte pakninger eller stopper.	Se Reparation af stopper, page 57 .
Luftudsivninger fra pistolens forende.	Luftventil ikke korrekt lejret.	Se Reparation af luftventil, page 65 .
Væskeudsivninger fra pistolens forende.	Slidt elektrode.	Se Elektrodeudskiftning, page 54 .
	Slidt væskedyseleje.	Udskift dysen (4). Se Udskiftning af lufthætte og dyse, page 51 .
	Løsn væskedysen.	Stram.
	Defekt dyseo-ring.	Se Udskiftning af lufthætte og dyse, page 51 .
Pistolen sprøjter ikke.	Lav væsketilførsel.	Tilfør væske, om nødvendigt.
	Snavset eller tilstoppet væskedyse.	Rens. Se Rengør pistolen dagligt, page 37 .
	Lukket eller defekt væskejusteringsventil.	Åbn ventilen, eller se ES til-fra og reparation af væskejusteringsventil, page 64 .
Snavset lufthætte.	Skævtstående lufthætte og væskedyse.	Rengør væskeophobning på lufthætte og væskedyseleje. Se Rengør pistolen dagligt, page 37 .
For meget malingsoverlap tilbage til operatøren.	Dårlig jordforbindelse.	Se Jordforbindelse, page 26 .
	Forkert afstand fra pistol til del.	Skal være 200-300 mm (8 til 12").

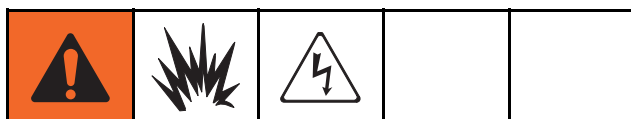
Elektrisk fejlfinding

Problem	Årsag	Løsning
Spændingen er stadig til stede ved pistolen, efter at Procedure for afladning og jordforbindelse af væskespændingen. , page 30 er fulgt.	ES tænd/sluk-kontakten er ikke SLUKKET (O).	SLUK for kontakten (O).
	Ventede ikke længe nok på, at spændingen afladede.	Vent længere, før du berører elektroden med jordspyddet. Kontrollér, om udluftningsmodstanden svigter.
	Luftlomme i væskeledningen efterlader væske nær pistolen isoleret.	Fastslå årsagen, og løs problemet. Udluft væskeledningen.
	Spændingsisoleringssystemet svigtede.	Driftsspændings-isoleringssystem.
	Jordcylinder fungerer ikke.	Se Test cylindermodstand , page 42. Udskift efter behov.
Dårligt overlap.	ES tænd/sluk-kontakten er SLUKKET (O).	Slå TIL (I).
	Pistolens lufttryk er for lavt (ES-indikatoren er gul).	Kontroller lufttrykket til pistolen; der kræves minimum 45 psi (0,32 MPa, 3,2 bar) ved pistolen for fuld spænding.
	Forstøverlufttrykket er for højt.	Sænk det.
	Væsketryk for højt.	Sænk det.
	Forkert afstand fra pistol til del.	Skal være 200-300 mm (8 til 12").
	Dårligt jordforbundne dele.	Modstanden skal være 1 megohm eller mindre. Rengør emneholderne.
	Fejlbehæftet pistolmodstand.	Se Test pistolmodstanden , page 39.
	Væske siver ud af pakningen (2c) og forårsager en kortslutning.	Rengør stopperens hulrum, eller udskift stopperen. Se Reparation af stopper , page 57.
	Generatorfejl.	Se Afmontering og udskiftning af generator , page 60.
	ES HI/LO-kontakten står på LO (kun smartpistoler)	Kontrollér kontaktens bevægelse; udskift efter behov.
Spildt maling, tør maling eller andre forurenende stoffer inde i WB100-indelukket, som forårsager kortslutning.	Rengør indelukket indvendig.	
ES- eller Hz-indikatoren lyser ikke.	ES tænd/sluk-kontakten er SLUKKET (O).	Slå TIL (I).
	Ingen strøm.	Kontrollér strømforsyningen, generatoren og generatorbåndkablet. Se Afmontering og udskiftning af strømforsyning , page 59.

Problem	Årsag	Løsning
Operatøren får et let stød.	Operatøren er ikke jordforbundet eller er tæt på en genstand uden jordforbindelse.	Se Jordforbindelse, page 26 .
	Pistolen ikke jordforbundet.	Se Kontrollér pistolens elektriske jordforbindelse, page 28 og Test pistolmodstanden, page 39 .
	Der er opbygget en svag statisk ladning på overfladen af en uafskærmet væskeslange. Dette er en ladning på slangens overflade, ikke svigt i slangens isolering.	Bundt og pak luft- og væskeslangerne sammen. Se Tilslut den vandbårne væskeslange, page 18 .
Operatøren får stød fra emnet.	Emnet ikke jordforbundet.	Modstanden skal være 1 megohm eller mindre. Rengør emneholderne.
Spændings-/strømdisplayet forbliver rødt (kun smartpistoler).	Pistolen er for tæt på den del, der sprøjtes.	Pistolen skal være 200–300 mm (8-12") fra delen.
	Snævset pistol.	Se Rengør pistolen dagligt, page 37 .
ES- eller Hz-indikatoren er gul.	Generatorens hastighed er for lav.	Øg lufttrykket, indtil indikatoren er grøn. For at undgå overforstøvning skal du bruge forstøver-luftbegrænsningsventilen til at mindske forstøverluften til lufthætten.
ES- eller Hz-indikatoren er rød.	Generatorens hastighed er for høj.	Sænk lufttrykket, indtil indikatoren er grøn.
Der vises et fejldisplay, og Hz-indikatoren er rød (kun smartpistoler).	Smartmodul har mistet kommunikationen med strømforsyningen.	Kontrollér for korrekte forbindelser mellem smartmodulet og strømforsyningen. Se Udskiftning af smartmodul, page 66 og Afmontage og udskiftning af strømforsyning, page 59 .

Reparation

Klargør pistolen til service



For at nedsætte risikoen for brand, eksplosion eller elektrisk stød: før pistolen gennemskylles.

- Følg [Procedure for afladning og jordforbindelse af væskespændingen.](#), page 30, og SLUK (O) ES til/fra-kontakten før gennemskylning, kontrol eller servicering af systemet, og når som helst du bliver anmodet om at aflade spændingen.
 - Rengør alle dele med en ikke-antændelig væske, som defineret under [Modeller, page 3](#).
 - Undlad at servicere dette udstyr, medmindre du er uddannet og kvalificeret.
 - Berør ikke pistolens dyse, og kom ikke nærmere end 102 mm fra dysen under betjening af pistolen, eller indtil du skal udføre [Procedure for afladning og jordforbindelse af væskespændingen.](#), page 30.
- Kontrollér alle muligheder for afhjælpninger i [Fejlfinding, page 43](#) inden adskillelse af pistolen.
 - Brug en skruestik med bakker beklædt med puder for at forhindre skade på plasticdele.
 - Smør nogle stopperdele (2) og visse væskefittings med dielektrisk smørelse (44) som beskrevet i teksten.
- Smør o-ringe og forseglinger let med silikonefrit fedt. Bestil nr. 111265 smøremiddel. Undgå at bruge for meget fedt.
 - Anvend altid originale dele fra Graco. Bland ikke med og brug ikke dele fra andre Pro Gun-modeller.
 - Der fås et reparationssæt til luftforsegling 24N789. Sættet skal købes separat. Sættets dele er markeret med en stjerne, for eksempel (6a*).
 - Der fås et reparationssæt 24N790 til væskeforseglingen. Sættet skal købes separat. Delene i sættet er mærket med et symbol, for eksempel (2a†).
1. Følg [Procedure for afladning og jordforbindelse af væskespændingen.](#), page 30.
 2. Gennemskyl pistolen. Se [Gennemskylning, page 36](#).
 3. Blæs væskeledningerne tørre med luft.
 4. Aflast trykket. Se [Trykaflastningsprocedure, page 31](#).
 5. Frakobl pistolens luft- og væskeledninger ved isoleringssystemet.
 6. Afmontér pistolen fra arbejdsstedet. Reparationsområdet skal være rent.

Udskiftning af lufthætte og dyse

NB!

Udløs pistolen mens du fjerner dysen for at hjælpe med at tømme pistolen og forebygge, at evt. maling eller opløsningsmiddel kan trænge ind i luftpassagerne.

1. Se [Klargør pistolen til service, page 50](#).
2. Fjern holderingen (6) og lufthætten (5).
3. Udløs pistolen mens du fjerner dysesamlingen (4) med multifunktionsværktøjet (41).

NB!

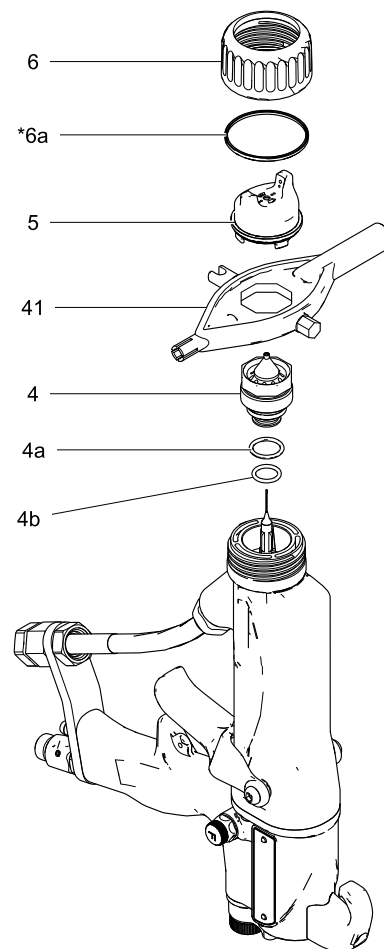
Dysens kontaktring (4a) er en ledende kontaktring, ikke en o-ringpakning. For at opnå den bedste ydelse og undgå potentiel skade på sprøjtepistolen må dysens kontaktring (4a) ikke fjernes, undtagen hvis den skal skiftes, og pistolen må aldrig betjenes, uden at kontaktringen er på plads. Kontaktringen må ikke udskiftes med andet end en ægte Graco-del.

NB!

Brug silikonefrit fedt, del nr. 111265, på den lille o-ring (4b). Undgå at bruge for meget fedt. Undlad at smøre de ledende kontaktringe (4a).

4. Sørg for at den ledende kontaktring (4a) og den lille o-ring (4b) er på plads på dysen (4). Smør den lille o-ring (4b) med lidt smørelse.
5. Sørg for at elektrodenålen (3) er strammet (med hånden).
6. Udløs pistolen, mens du installerer væskedysen (4) med multifunktionsværktøjet (41). Tilspænd, indtil væskedysen sidder fast i pistolløbet (1/8 til 1/4 omgang længere end håndstram).

7. Monter lufthætten (5) og holderingen (6). Sørg for, at u-pakningen (6a*) er på plads, og så kanterne peger fremad.
8. Se [Test pistolmodstanden, page 39](#).



ti19894a

Figure 32 Udskiftning af lufthætte og dyse

Lufthætte, sprøjtespids og dyseudskiftning (model L60M19)

1. Se [Klargør pistolen til service, page 50](#).
2. Fjern holde-ringen (6) og lufthætten/dyseholdersamlingen (5).

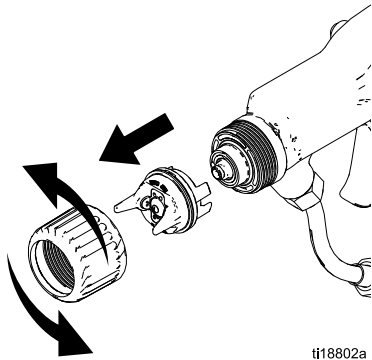


Figure 33 Fjern lufthætte

3. Afmonter lufthættesamlingen. Kontrollér tilstanden for u-pakningen (6a), elektroden (5a), o-ringen (5b) og spidspakningen (10a). Udskift beskadigede dele.

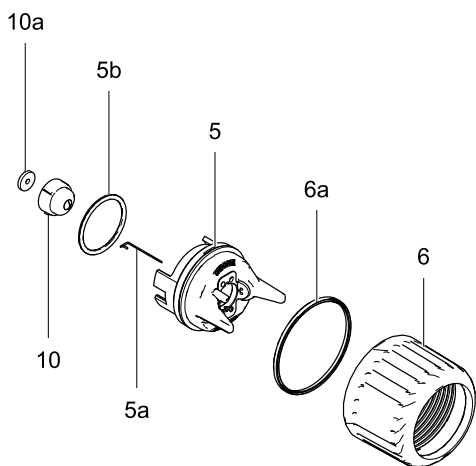


Figure 34 Afmonter lufthættesamling

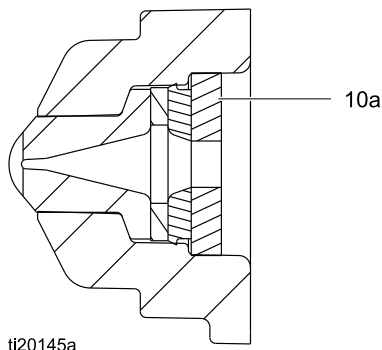


Figure 35 Pakning til spidsen

4. Træk elektroden (5a) ud af bagsiden af lufthætten ved hjælp af en bidetang, når den skal skiftes. Før den nye elektrode igennem hullet i lufthætten. Sørg for, at den korte ende på elektroden udfylder hullet på bagsiden af lufthætten. Tryk elektroden ordentligt på plads med dine fingre.

NB!

Den ledende ring (4c) er en ledende metalkontaktring og ikke en o-ringpakning. For at opnå den bedste ydelse og undgå potentiel skade på sprøjtepistolen, må den ledende ring (4a) ikke fjernes, undtagen hvis den skal skiftes, og pistolen må aldrig betjenes, uden at den ledende ring er på plads. Den ledende ring må ikke udskiftes med andet end en ægte Graco-del.

5. Udløs pistolen, og fjern dysen (4) med en justerbar skruenøgle.

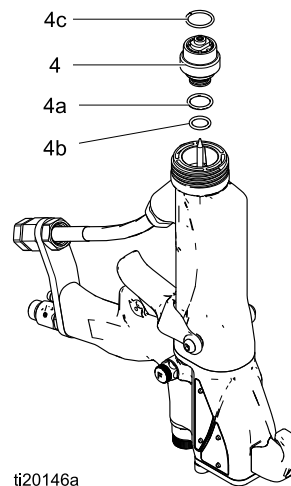


Figure 36 Udskift dysen

NB!

Dysen må ikke strammes for meget (4). Overspænding kan beskadige huset og pistolløbet, med utilsigtet afbrydelse af væsken som resultat.

6. Sørg for, at o-ringene (4a, 4b og 9) er på plads på dysen. Udløs pistolen, og monter dysen (4). Tilspænd indtil det sidder ordentligt fast og drej så 1/4 omgang mere.
7. Kontroller at sprøjtedysepakningen (10a) sidder på plads. Juster sprøjtedysetappen med rillen på lufthætten (5). Monter sprøjtespidsen (10) i lufthætten.
8. Sørg for at elektroden (5a) er korrekt monteret på lufthætten.

9. Kontrollér, at lufthættens o-ring (5b) er på plads.
10. Kontroller at u-pakningen (6a) sidder på plads på holde-ringen (6). Kanterne på u-pakningen skal vende fremad.

NB!

For at undgå at beskadige dyseholderen, positioneres lufthættesamlingen (5), inden du spænder holde-ringen (6). Undlad at dreje luftdyseholderen når holde-ringen er fastspændt.

11. Vend lufthætten i den rigtige retning, og stram holderingen forsvarligt.
12. Se [Test pistolmodstanden, page 39](#).

Elektrodeudskiftning

1. Se [Klargør pistolen til service, page 50](#).
2. Afmonter lufthætten og -dysen. Se [Udskiftning af lufthætte og dyse, page 51](#).
3. Skru elektroden (3) af med multifunktionsværktøjet (41).

NB!

For at undgå at beskadige plastiktrådene, skal du være meget forsigtig under montering af elektroden.

4. Anvend (lilla) Loctite® af lav styrke eller tilsvarende gevindpakning til elektroden og stoppergevind. Monter elektroden og stram med hånden. Undgå at overspænde.
5. Monter væskedysen og lufthætten. Se [Udskiftning af lufthætte og dyse, page 51](#).
6. Se [Test pistolmodstanden, page 39](#).

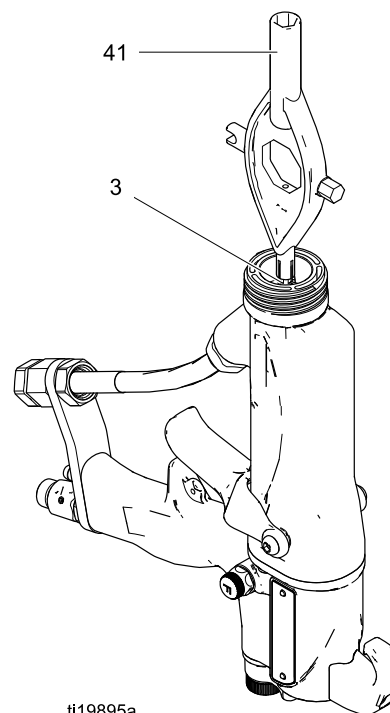
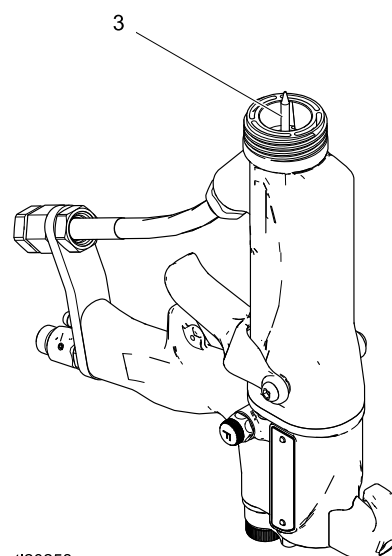


Figure 37 Elektrodeudskiftning

Udskiftning af nål (model L60M19)

1. Se [Klargør pistolen til service, page 50](#).
2. Afmonter lufthætten og -dysen. Se [Lufthætte, sprøjtespids og dyseudskiftning \(model L60M19\), page 52](#).
3. Skru nålen (3) af.
4. Anvend (lilla) Loctite® af lav styrke eller tilsvarende gevindpakning til nålen og stoppergevind. Monter nålen, så den er fingerstram. Undgå at overspænde.
5. Monter væskedysen og lufthætten. Se [Lufthætte, sprøjtespids og dyseudskiftning \(model L60M19\), page 52](#).
6. Se [Test pistolmodstanden, page 39](#).



ti20258a

Figure 38 Elektrodeudskiftning

Afmontering af vækestopper

1. Se [Klargør pistolen til service, page 50](#).
2. Afmonter lufthætte og væskedyse. Se [Udskiftning af lufthætte og dyse, page 51](#).
3. Afmonter elektroden. Se [Elektrodeudskiftning, page 54](#).
4. Løsn aftrækkerskruer (13) og afmonter aftrækkeren (12).
5. Afmonter stopperen (2) ved hjælp af multifunktionsværktøjet (41). Fjern fjederen (17).
6. Kontrollér alle dele for slitage eller beskadigelse, og udskift, hvis det er nødvendigt.

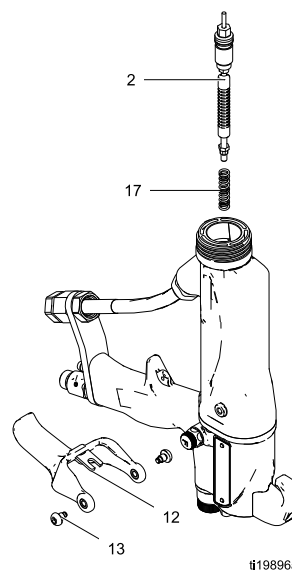


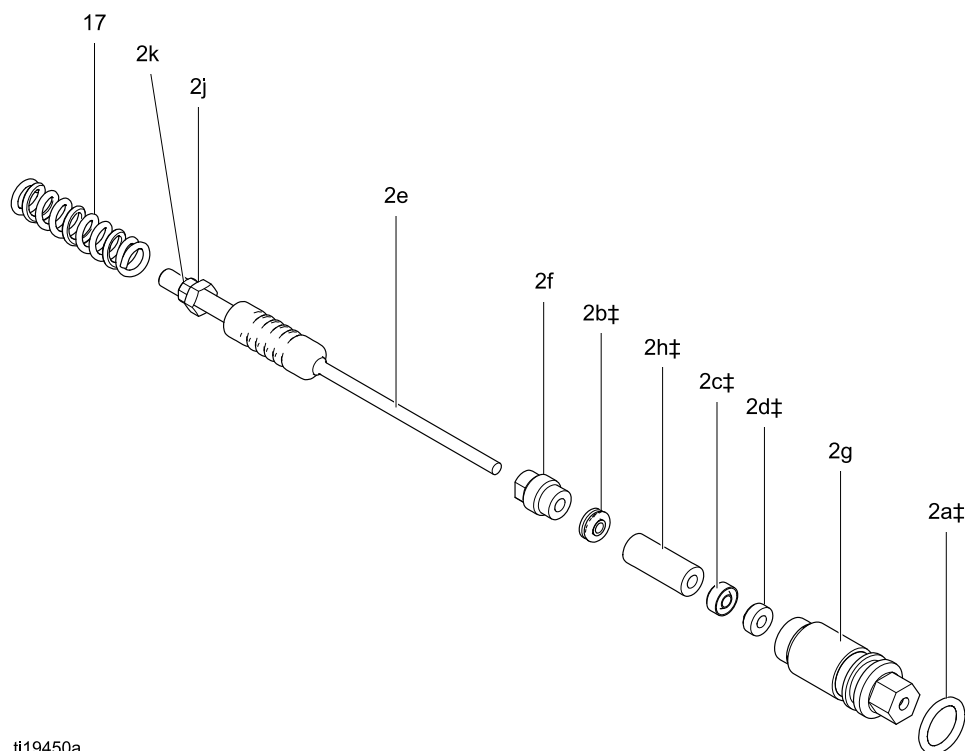
Figure 39 Afmontering af vækestopper

Reparation af stopper

BEMÆRK: Stopperen kan udskiftes som individuelle dele eller som en samling.

BEMÆRK: Sørg for, at løbets indersider er rene, før væskestopperen monteres i pistolløbet. Fjern eventuelle rester med en blød børste eller klud. Kontroller løbets inderside for mærker fra gnistdannelse/lysbuer pga. høj spænding. Hvis der er mærker, skal løbet udskiftes.

1. Anbring pakningsmøtrikken (2f) og pakningen (2b†) på vækestangen (2e). De flade sider på pakmøtrikken skal vende mod vækestangens bagende. O-ringpakningen skal vende væk fra pakmøtrikken.
2. Fyld det indvendige hulrum på afstandsstykket (2h†) med dielektrisk smørelse (44). Placer afstandsstykket på vækestangen (2e) i den viste retning. Påfør rigelige mængder dielektrisk fedt på ydersiden af afstandsstykket.
3. Anbring væskepakken (2c†) på stopperen (2e) med kanten pegende mod stangens front. Monter nålepakningen (2d†) med han-enden mod væskepakningen og monter derefter huset (2g).
4. Tilspænd pakmøtrikken (2f) let. Pakmøtrikken er tilspændt korrekt, når der er en trækstyrke på 13,3 N (3 lb), når pakningshussamlingen (2g) skydes langs stangen. Tilspænd eller løsn pakmøtrikken efter behov.
5. Monter o-ringen (2a†) på husets yderside (2g). Smør o-ringen med silikonefrit fedt, del nr. 111265. Undgå at bruge for meget fedt.
6. Monter fjederen (17) mod møtrikken (2j) som vist.
7. Monter stoppersamlingen (2) i pistolløbet. Tilspænd samlingen med multifunktionsværktøjet (41), indtil den slutter helt tæt.
8. Monter elektroden. Se [Elektrodeudskiftning, page 54](#).
9. Monter dysen og lufthætten. Se [Udskiftning af lufthætte og dyse, page 51](#).
10. Monter aftrækkeren (12) og skruerne (13).
11. Se [Test pistolmodstanden, page 39](#).



ti19450a

Figure 40 Stopper

Afmontering af løb

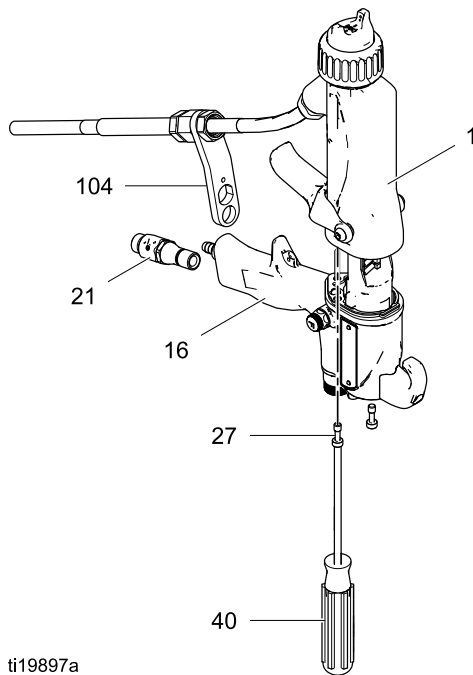
1. Se [Klargør pistolen til service, page 50](#).
2. Monter luftindtagfittingen (21), og tag beslaget (104) af pistolens håndtag (16).
3. Løsn de to skruer (27).

NB!

For at undgå at beskadige strømforsyningen (11), træk pistolløbet (1) lige ud af pistolhåndtaget (16). Hvis det er nødvendigt, skal pistolløbet bevæges forsigtigt fra side til side for at få det fri af pistolhåndtaget.

4. Hold pistolhåndtaget (16) med den ene hånd, og træk løbet (1) lige af håndtaget.

BEMÆRK: Hvis strømforsyningen forbliver i løbet, skal generatoren/strømforsyningssamlingen fjernes fra løbet.

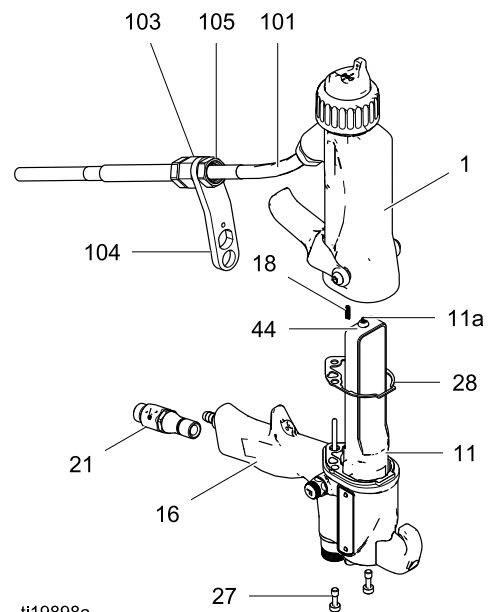


ti19897a

Figure 41 Afmontering af løb

Montering af løb

1. Sørg for at pakningen (28*) og den jordforbundne fjeder (18) er på plads. Sørg for, at pakningens lufthuller er korrekt justeret. Udskift pakningen, hvis den er beskadiget.
2. Sørg for, at fjederen (11a) er på plads på spidsen af strømforsyningen (11). Påfør **rigelige** mængder dielektrisk smørelse (44) på spidsen af strømforsyningen. Anbring løbet (1) over strømforsyningen og pistolhåndtaget (16).
3. Stram de to skruer (27) over for hinanden jævnt (omkring en halv omgang mere end stramt, eller 2 N•m (20 in-lb)). Stram ikke skruerne (27) for meget.
4. Placer beslaget (104) på pistolens håndtag (16), og fastgør forsvarligt med luftindtagsfittingen (21).
5. Påfør dielektrisk fedt (44) på væskeslangens blotlagte indvendige slange (101).
6. Kontrollér, at møtrikken (105) sidder stramt på ferulhuset (103).
7. Se [Test pistolmodstanden, page 39](#).



ti19898a

Figure 42 Montering af løb

Afmontering og udskiftning af strømforsyning

- Efterse hulheden i pistolhåndtagets strømforsyning for snavs eller fugt. Rengør med en ren, tør klud.
 - Undlad at benytte opløsningsmidler til rengøring af pakningen (28).
- Se [Klargør pistolen til service, page 50](#).
 - Se [Afmontering af løb, page 58](#).

NB!

Vær forsigtig ved håndtering af strømforsyningen (11), så du undgår at beskadige den.

- Tag fat i strømforsyningen (11) med hånden. Frigør strømforsyningen/generatorsamlingen fra pistolhåndtaget (16) med en blid bevægelse fra side til side, og træk den derefter lige ud. *Kun på smartmodeller*, afbryd det fleksible kredsløb (24) fra kontakten øverst på håndtaget.
- Efterse strømforsyningen og generatoren for skader.
- Frakobl båndkonnektoren med 3 ledere (PC) fra strømforsyningen for at adskille strømforsyningen (11) fra generatoren (15). *Kun på smartmodeller*, afbryd det fleksible kredsløb med 6 ben (24) fra strømforsyningen. Skub generatoren op og af strømforsyningen.
- Se [Test modstanden for strømforsyningen, page 40](#). Udskift strømforsyningen, om nødvendigt. For reparation af generatoren, se [Afmontering og udskiftning af generator, page 60](#).

For at forhindre skader på kablet og mulig afbrydelse af jordforbindelsens kontinuitet skal generatorens båndkabel med 3 ledere (PC) bøjes opad og bagud, så bøjningen vender mod strømforsyningen, og konnektoren er øverst.				

- Kun smartmodeller*: Tilslut det fleksible kredsløb med 6 ben (24) til strømforsyningen.
- Tilslut båndkonnektoren med 3 ledere (PC) til strømforsyningen. Stop båndet fremad, under strømforsyningen. Skub generatoren (15) ned og på strømforsyningen (11).

- Indsæt strømforsyningen/generatorsamlingen i pistolhåndtaget (16). Sørg for, at jordforbindelsesstropperne (EE) får kontakt med håndtaget. På smartmodeller justeres konnektoren til det fleksible kredsløb med 6 ben (24), så den flugter med kontakten (CS) øverst på håndtaget. Skub konnektoren forsvarligt fast i kontakten, idet du skyder strømforsyningen/generatorsamlingen ind i håndtaget.

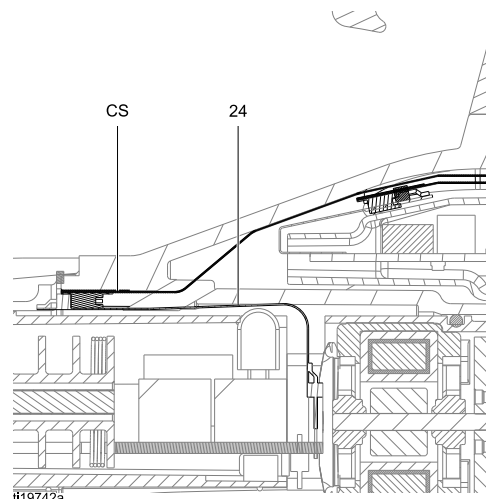


Figure 43 Tilslut fleksibelt kredsløb

- Sørg for at pakningen (28*), den jordforbundne fjeder (18) og strømforsyningsfjederen (11a) er på plads. Udskift pakningen (28*), hvis den er beskadiget. Montér løbet (1) på håndtaget (16). Se [Montering af løb, page 58](#).
- Se [Test pistolmodstanden, page 39](#).

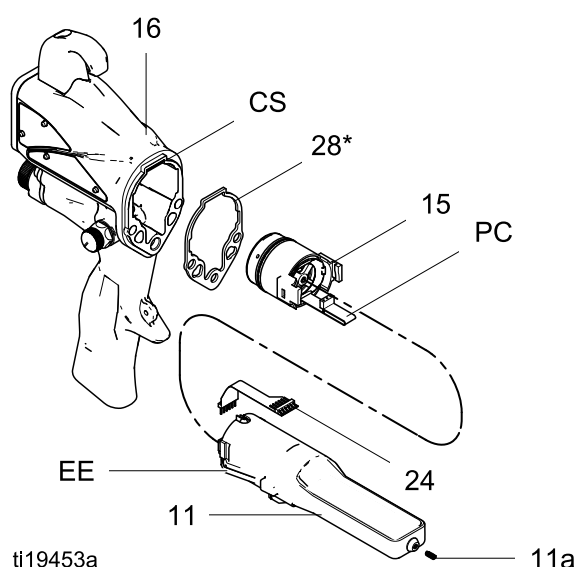


Figure 44 Strømforsyning

Afmontering og udskiftning af generator

BEMÆRK: Generatorens lejer udskiftes efter 2000 timers drift. Bestil del nr. 24N706 lejesæt. Dele inkluderet i sættet er mærket med et symbol (◆).

1. Se [Klargør pistolen til service, page 50](#).
2. Fjern strømforsyningen/generatorsamlingen, og frakobl generatoren. Se [Afmontering og udskiftning af strømforsyning, page 59](#).
3. Mål modstanden mellem de to udvendige terminaler på konnektoren med 3 ledere (PC); den skal være 2,0–6,0 ohm. Hvis den ligger uden for dette område, skal generatorspolen (15a) skiftes.
4. Brug en skruetrækker med flad klinge, lirk clipsen (15h) af huset (15d). Fjern hættten (15f) med en tynd klinge eller skruetrækker.
5. Drej ventilatoren (15e) om nødvendigt, så dens blade ikke rammer de fire lejetapper (T) på huset (15d).

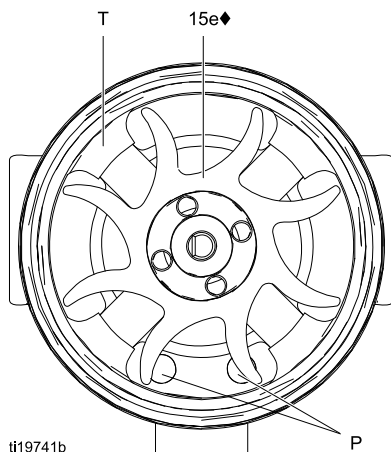


Figure 45 Ventilatorens retning

6. Skub ventilatoren og spolesamlingen (15a) ud af husets (15d) forende.

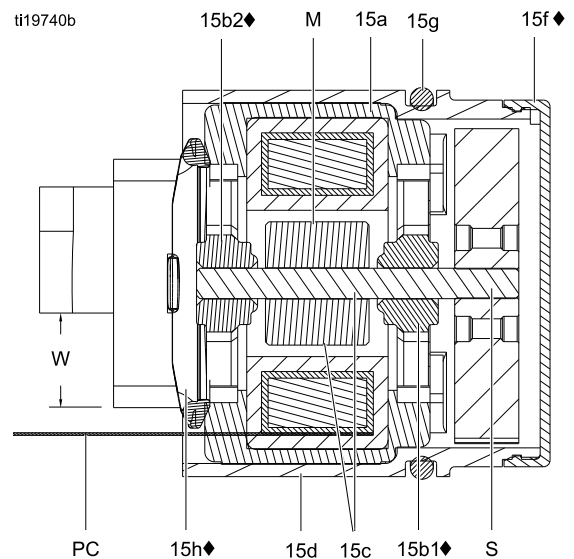


Figure 46 Generatortværsnit

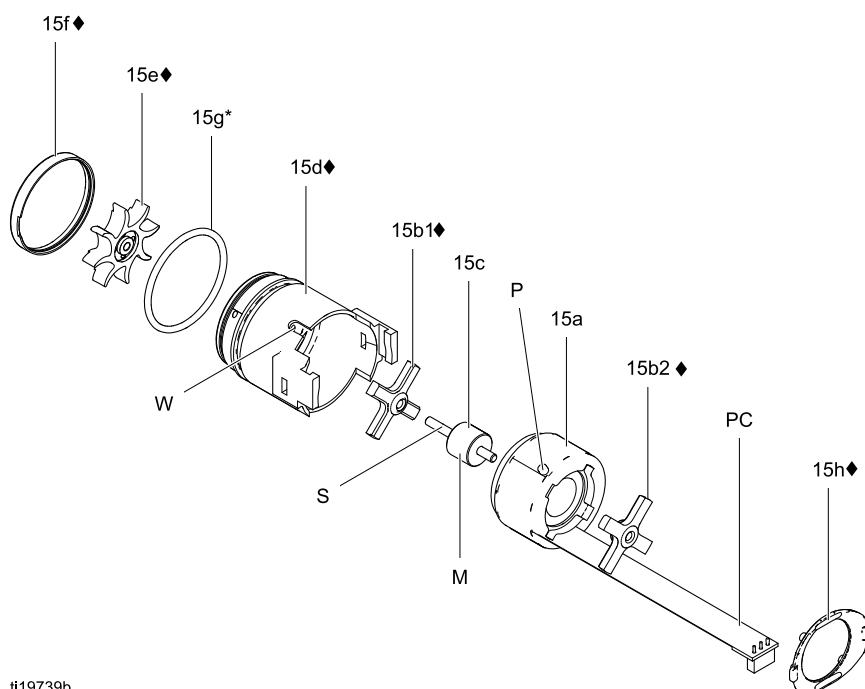
◆28 er ikke vist på tegningen.

NB!

Magneten (M) eller akslen (S) må ikke rideses eller beskadiges. Konnektoren med 3 ledere (PC) må ikke blive klemt eller beskadiget, når lejerne afmonteres eller genmonteres.

7. Hold spolesamlingen (15a) fast i en høvlebænk, så ventilatoren vender opad. Lirk ventilatoren (15e) af akslen (S) med en skruetrækker med bred klinge.
8. Fjern toplejet (15b2).
9. Fjern bundlejet (15b1).
10. Monter det nye bundleje (15b1◆) på akslens (S) lange ende. Lejets fladeste side skal vende væk fra magneten (M). Monter i spolen (15a), så lejebladene flugter med spolens overflade.
11. Tryk det nye topleje (15b2◆) over på akslens korte ende, så lejebladene flugter med spolens overflade (15a). Lejets fladeste side skal vende væk fra spolen.

12. Hold spolesamlingen (15a) fast i en høvlebænk, så ventilatoren vender opad. Tryk ventilatoren (15e♦) over på akslens (S) lange ende. Ventilatorbladene skal vende som vist.
13. Tryk forsigtigt spolesamlingen (15a) ind i husets (15d♦) forende, og sørg for, at pinden på spolen er rettet ind efter spalten i huset. Konnektoren med 3 ledere (PC) skal placeres under det bredeste hak (W) i husets tapper som vist i fig. 46. Sørg for, at spolens passtifter (P) er placeret som vist i fig. 45.
14. Drej ventilatoren (15e), så dens blade ikke rammer de fire lejetapper (T) bag på huset. Sørg for, at bladene på bundlejet (15b1♦) passer med taperne.
15. Sæt spolen helt ind i huset (15d♦). Fastgør med clipsen (15h♦), og sørg for, at dens tapper går i indgreb med spalterne i huset.
16. Sørg for, at o-ringen (15g) er på plads. Monter hættens (15f).
17. Monter generatoren på strømforsyningen, og monter begge dele i håndtaget. Se [Afmontering og udskiftning af strømforsyning, page 59](#).



ti19739b

Figure 47 Generator

Reparation af ventilatorens luftjusteringsventil

1. Se [Klargør pistolen til service, page 50](#).
2. Anbring en skrueøgle på ventilhusets flade side (30a) og afmonter ventilen fra håndtaget (16).

BEMÆRK: Du kan udskifte ventilen som en samling (gå til trin9) eller udskift kun o-ringene (trin 3-9).

3. Fjern holderingen (30d).
4. Drej ventilakslen (30b) mod uret, indtil den er fri af ventilhuset (30a).
5. Efterse O-ringen (30c). Fjern den, hvis den er beskadiget.
6. Rens alle dele, og kontrollér dem for slitage og beskadigelse.

BEMÆRK: Brug silikonefrit fedt, del nr. 111265. Undgå at bruge for meget fedt.

7. Når du samler luftventilen (30) til ventilatoren igen, skal du smøre ventilens gevind let og skrue akslen (30b) helt ind i huset (30a), indtil den ikke kan komme længere. Monter o-ringen (30c*), smør, og skru ventilspindlen af, indtil o-ringen kommer ind i huset.

8. Saml holderingen (30d) igen. Skru ventilspindlen af huset, indtil den standses af holderingen.
9. Skru ventilsamlingen (30) fast på pistolhåndtaget (16) ved hjælp af en skrueøgle på husets flade side. Tilspænd med et moment på 1,7 N•m.

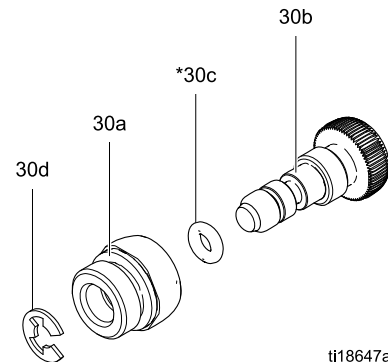


Figure 48 Luftjusteringsventil til ventilatoren

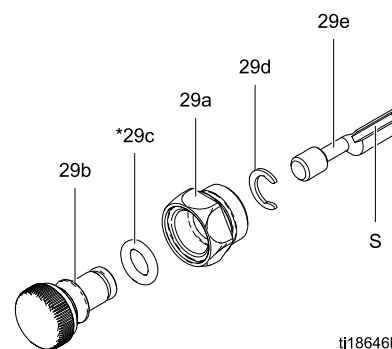
Reparation af forstøver-luftbegrænsningsventil

1. Se [Klargør pistolen til service, page 50](#).
2. Anbring en skruenøgle på ventilhusets flade side (29a) og afmonter ventilen fra håndtaget (16).

BEMÆRK: Du kan udskifte ventilen som en samling (gå til trin9) eller udskift kun o-ringene (trin 3-9).

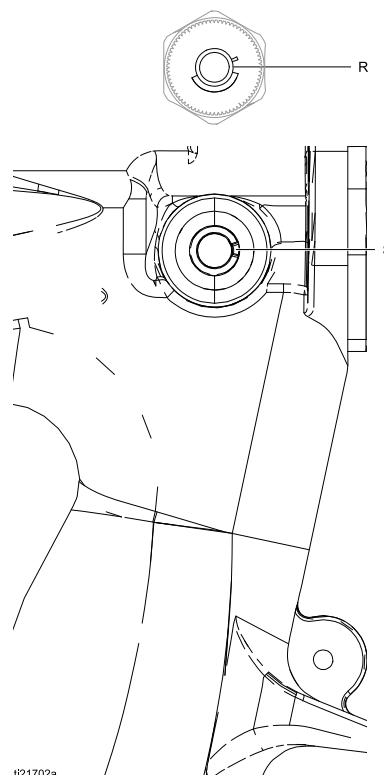
3. Skru ventilspindlen (29e) af. Fjern holderingen (29d).
 4. Drej ventilleget (29b) mod uret, indtil det er fri af ventilhuset (29a).
 5. Efterse O-ringen (29c). Fjern den, hvis den er beskadiget.
 6. Rens alle dele, og kontrollér dem for slitage og beskadigelse.
- BEMÆRK:** Brug silikonefrit fedt, del nr. 111265. Undgå at bruge for meget fedt.
7. Når du samler forstøver-luftbegrænsningsventilen (29) igen, skal du smøre o-ringen (29c) let og skubbe ventilleget (29b) helt ind i huset (29a), indtil det ikke kan komme længere.
 8. Monter holde-ringen (29d) igen. Skru ventilspindlen (29e) halvvejs ind i ventilleget (29b).
 9. Ret spalten (S) i ventilspindlen ind efter ribben (R) i pistolhåndtaget. Skru ventilsamlingen (29) fast på pistolhåndtaget (16) ved hjælp af en skruenøgle på husets flade side. Tilspænd med et moment på 1,7 N•m.

BEMÆRK: Hvis forstøver-luftbegrænsningsventilen ikke er ønsket, monteres den medfølgende prop (42).



ti18646b

Figure 49 Forstøver-luftbegrænsningsventil



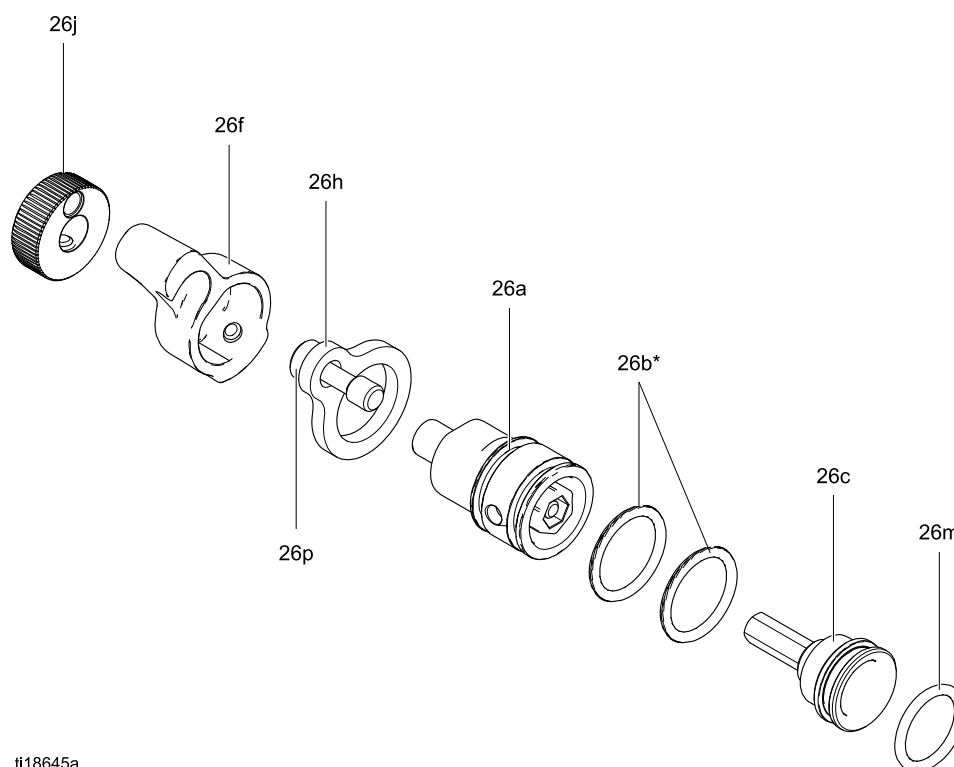
ti21702a

Figure 50 Ret ventilspindlen ind

ES til-fra og reparation af væskejusteringsventil

1. Se [Klargør pistolen til service, page 50](#).
2. Løsn holdeskruen (26p). Fjern ventilen (26) fra håndtaget.
3. Smør o-ringene (26b* og 26m*) med silikonefri smørelse, artikelnr. 111265. Undgå at bruge for meget fedt.
4. Rens delene, og kontrollér dem for beskadigelse. Udskift den om nødvendigt.
5. Genmonter ventilen. Tilspænd skruen (27) til 1,7-2,8 N•m (15-25 in-lb).

BEMÆRK: Undgå at bruge for meget fedt, når du smører delene. For meget smørelse på o-ringene kan blive skubbet ind i pistolens luftpassage og afsætte pletter på emnets finish.



ti18645a

Figure 51 ES til-fra og væskejusteringsventil

Reparation af luftventil

1. Se [Klargør pistolen til service, page 50](#).
2. Se [Afmontering af løb, page 58](#).
3. Afmonter skruerne (13) og aftrækkeren (12).
4. Fjern ES til/fra-ventilen Se [ES til-fra og reparation af væskejusteringsventil, page 64](#).
5. Fjern fjederen (34).
6. Tryk på den forreste del af luftventilakslen for at tvinge den ud af håndtagets bagende. Kontroller gummipakningen (23a*), og udskift, hvis den er beskadiget.
7. Kontroller u-pakningen (35). Fjern ikke u-pakningen, medmindre den er beskadiget. Hvis den fjernes, skal den nye monteres, så kanterne vender ind i pistolhåndtaget (16). Placer u-pakningen på luftventilens aksel, så det er lettere at montere den i pistolhåndtaget.

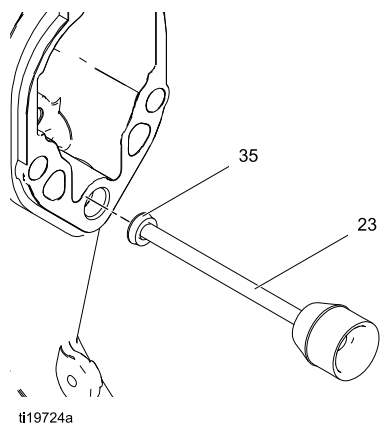


Figure 52 Monter u-pakningen

8. Monter luftventilen (23) og fjederen (34) i pistolens håndtag (16).
9. Monter ES til/fra-ventilen Se [ES til-fra og reparation af væskejusteringsventil, page 64](#).
10. Monter aftrækkeren (12) og skruerne (13).
11. Se [Montering af løb, page 58](#).

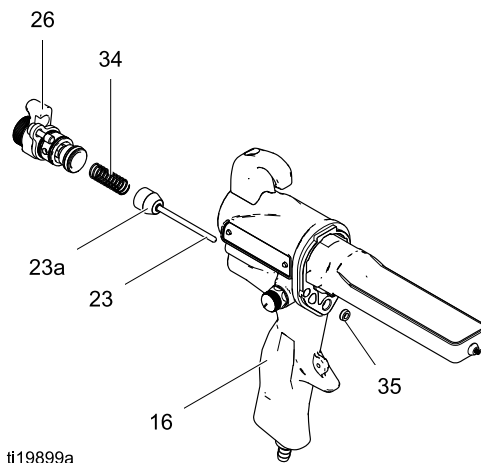


Figure 53 Luftventil

Udskiftning af smartmodul

Hvis fejldisplayet vises, har smartmodulet mistet kommunikationen med strømforsyningen. Kontrollér for korrekte forbindelser mellem smartmodulet og strømforsyningen.

Hvis modules LED'er ikke lyser, skal modulet udskiftes.

1. Se [Klargør pistolen til service, page 50](#).
2. Fjern pivotskruen (31e), o-ringen (31f) og ES HI/LO-kontakten (31c) i nederste venstre hjørne af smartmodulpatronen (31a).
3. Fjern de resterende tre skruer (31d) fra patronen.
4. Træk smartmodulet ud af bagenden af pistolen. Frakobl båndkablet (RC) fra konnektoren (GC) i pistolhåndtaget.
5. Fjern pakningen (31b).
6. Monter en ny pakning (31b) på den nye patron (31a). Sørg for, at de hjørner på pakningen, der har indsnit, sidder øverst.
7. Ret modulets båndkabel (RC) ind efter pistolens kabel (GC), og skyd dem forsvarligt sammen, som vist. Stop de forbundne kabler ind i pistolhåndtagets fordybning. Monter modulet ind i pistolhåndtagets bagside, så det flugter med denne.
8. Monter pivotskruen (31e), o-ringen (31f) og ES HI/LO-kontakten i nederste venstre hjørne af patronen (31a).
9. Monter de tre resterende skruer (31d). Tilspænd med et moment på 0,8-1,0 N•m (7-9 in-lb).

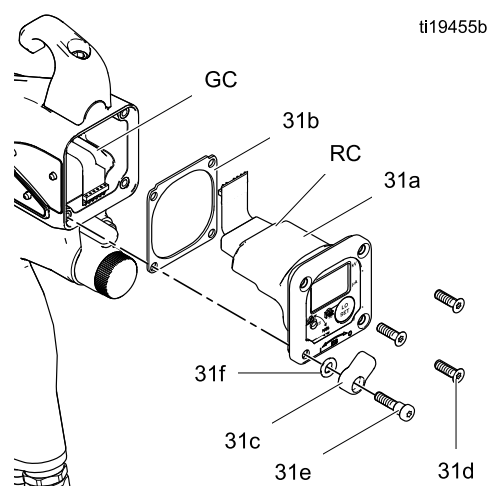


Figure 54 Smartmodul

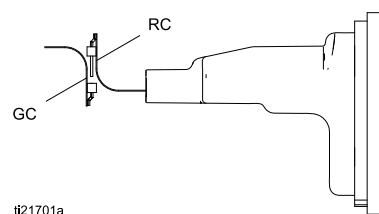
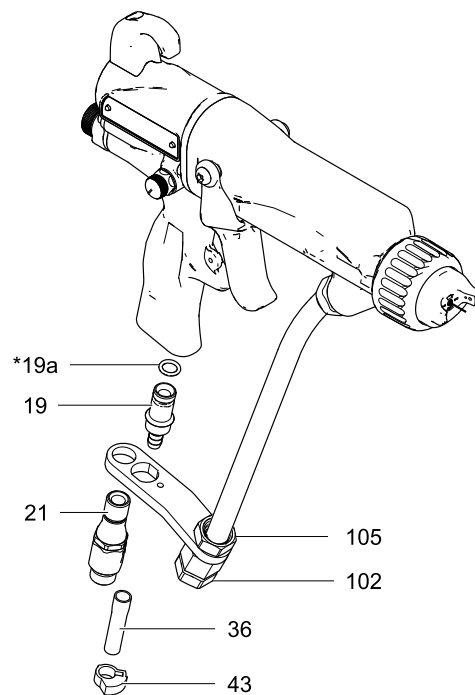


Figure 55 Ret båndkablerne ind

Udskiftning af luftdrejeled og udstødningsventil

1. Se [Klargør pistolen til service, page 50](#).
2. Luftudstødningsventilen udskiftes på følgende måde:
 - a. Fjern klemmen (43) og udstødningsslangen (36).
 - b. Skru drejeleddet (21) af pistolhåndtaget (16). Drejeleddet er et venstregevind. Fjern beslaget (104).
 - c. Træk udstødningsventilen (19) ud af håndtaget (16). Kontroller o-ringen (19a), og udskift om nødvendigt.
 - d. O-ringen (19a*) monteres på udstødningsventilen (19). O-ringen smøres med et tyndt lag silikonefrit fedt.
 - e. Monter udstødningsventilen (19) på håndtaget (16).
 - f. Påfør gevindlåsemedel på de øverste gevind på drejeleddet (21). Placer beslaget (104) på sin plads, og skru drejeleddet fast i pistolhåndtaget (16). Tilspænd med et moment på 8,4-9,6 N•m.
 - g. Sørg for, at møtrikkerne (102, 105) er stramme.
 - h. Monter slangen (36) og klemmen (43).

3. Luftindtagsdrejeleddet udskiftes på følgende måde:
 - a. Skru drejeleddet (21) af pistolhåndtaget (16). Drejeleddet er et venstregevind.
 - b. Påfør gevindlåsemedel på de øverste gevind på drejeleddet. Skru drejeleddet ind i pistolhåndtaget. Tilspænd med et moment på 8,4-9,6 N•m.



t119900a

Figure 56 Luftindtagsfitting og luftudstødningsventil

Komponenter

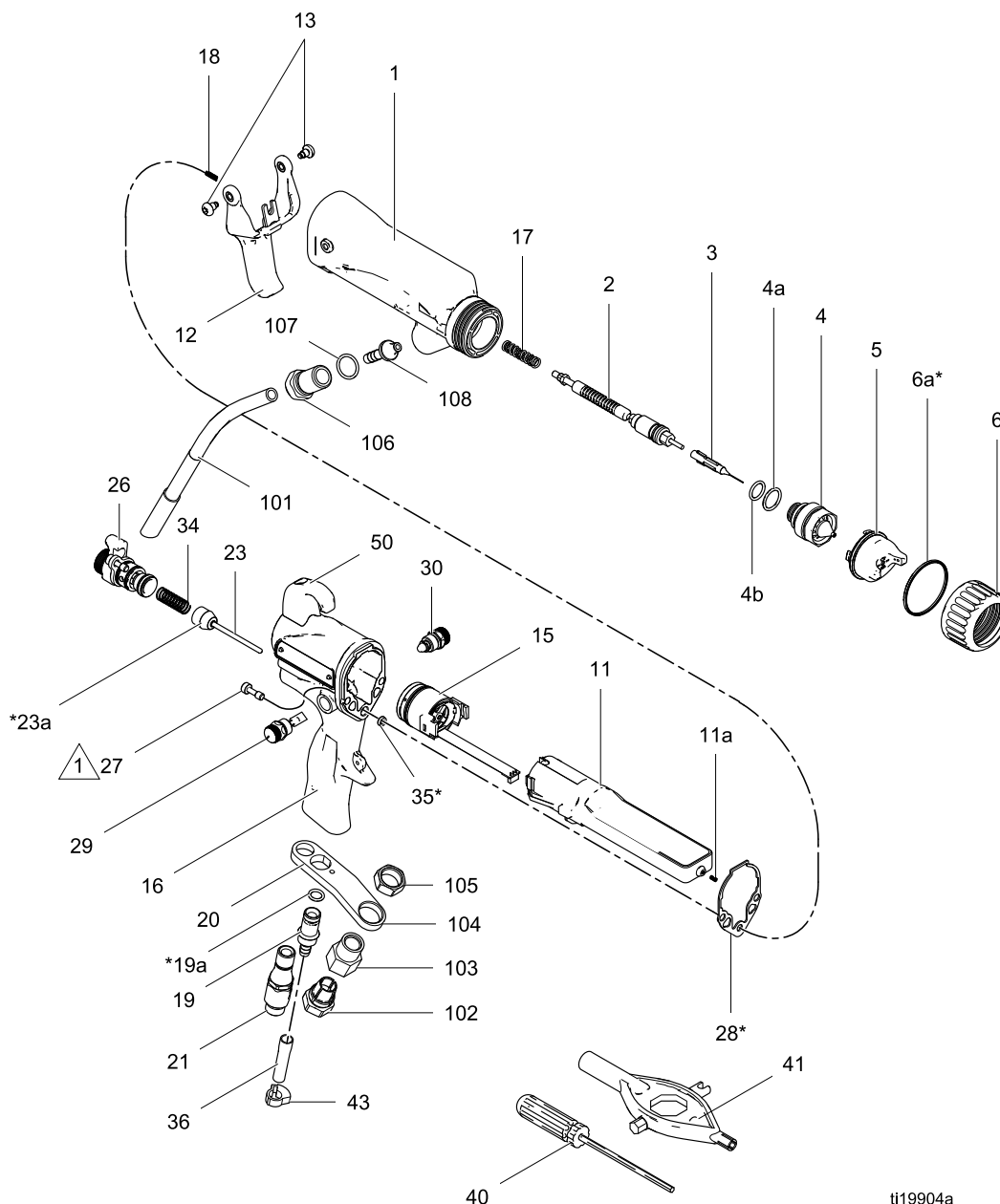
Montering af standard vandbåren luftsprøjtepistol

Del nr. L60T17 60 kV elektrostatisk vandbåren luftsprøjtepistol, serie B indeholder delene 1-48

Del nr. L60T18 60 kV elektrostatisk vandbåren luftsprøjtepistol, serie B indeholder delene 1-48

Del nr. 24M732 afskærmet vandbåren væskeslange (101), sælges separat til pistolmodel L60T17

Del nr. 24M733 uafskærmet vandbåren væskeslange (101), sælges separat til pistolmodel L60T18,



1 Tilspænd med et moment på 2 N•m (20 in-lb).

ti19904a

Del nr. L60T17 60 kV elektrostatisk vandbåren luftsprøjetepistol, serie B indeholder delene 1-48

Del nr. L60T18 60 kV elektrostatisk vandbåren luftsprøjetepistol, serie B indeholder delene 1-48

Del nr. 24M732 afskærmet vandbåren væskeslange (101), sælges separat til pistolmodel L60T17,

Del nr. 24M733 uafskærmet vandbåren væskeslange (101), sælges separat til pistolmodel L60T18,

Ref. nr.	Delnr.	Beskrivelse	Stk.
1	24N667	LEGEME, pistol- (inkluderer ref. 28)	1
2	24N655	Se Stoppersamling, page 79	1
3	24N652	NÅL, elektrode, sort	1
4	24N616	DYSE, 1,5 mm; inkluderer 4a og 4b	1
4a	24N645	O-RING, ledende	1
4b	111507	O-RING; fluoroelastomer	1
5	24N477	LUFTHÆTTE	1
6	24P892	RING, holde-, omfatter 6a	1
6a*	198307	PAKNING, U-skål, UHMWPE	1
11	24N662	STRØMFORSYNING, 60 kV pistol	1
11a	24N979	Fjeder	1
12	24N663	AFTRÆKKER	1
13	24A445	SKRUE, aftrækker; pakke med 2	1
15	24N664	Se Montering af generator, page 80	1
16	24P744	HÅNDTAG; til pistolmodel L60T17	1
	24P743	HÅNDTAG; til pistolmodel L60T18	1
17	185111	FJEDER, kompressions-	1
18	197624	FJEDER, kompressions-	1
19	24P036	VENTIL, udstødning	1
19a*	112085	O-RING	1
21	24N626	DREJELED, luftindløb; M12 X 1/4 npsm(m); venstregevind	1
23	24N633	VENTIL, luft-	1
23a*	276733	FORSEGLING, luftventil	1
26	24N630	Se ES til-fra og væskejusteringsventil, page 81	1
27	24N740	SKRUE, unbrako; 10-24 x 0,53"; rustfrit stål; pakke med 2	1
28*	24N699	PAKNING, løb	1
29	24T304	Se Forstøver-luftbegrænsningsventilsamling, page 82	1
30	24N634	Se Ventilator-luftjusteringsventilsamling, page 82	1

▲ Ekstra fare- og advarselmærkater, skilte og kort fås uden beregning.

Ref. nr.	Delnr.	Beskrivelse	Stk.
34	185116	FJEDER, kompressions-	1
35*	188749	PAKNING, U-rings-	1
36	185103	SLANGE, udstødning; 6 mm (1/4") ID (afsendt i løs vægt)	1
40	107460	VÆRKTØJ, skruenøgle, kugleende; 4 mm (afsendt i løs vægt)	1
41	276741	MULTIFUNKTIONSVÆRKTØJ (afsendt i løs vægt)	1
42	24N786	PROP, begrænser (afsendt i løs vægt; anvendes i stedet for del 29)	1
43	110231	KLEMME, udstødningsslange (afsendt i løs vægt)	1
44	116553	FEDT, dielektrisk; 30 ml (1 oz) slange (ikke vist)	1
45	117824	HANDSKE, ledende, medium; pakke med 12; fås også i small (117823) og large (117825)	1
46	24N604	DÆKSEL, pistol, pakke med 10	1
48▲	186118	SKILT, advarsels- (ikke vist)	1
50	24N783	KROG; inkluderer skrue	1
101	24M732	SLANGE, afskærmet, vandbåren væske; til pistolmodel L60T17; inkluderer 102-108	1
	24M733	SLANGE, uafskærmet, vandbåren væske; til pistolmodel L60T18; inkluderer 102-108	1
102	198663	FERUL, til afskærmet slange 24M732	1
	190863	FERUL, til uafskærmet slange 24M733	1
103	185547	HUS, ferul, til afskærmet slange 24M732	1
	15B932	HUS, ferul, til uafskærmet slange 24M733	1
104	197954	BESLAG, væskefitting	1
105	185548	MØTRIK	1
106	16N953	FITTING, løb	1
107	102982	O-RING	1
108	16N916	FITTING, forsegling	1

* Disse dele er inkluderet i reparationssæt til luftforsegling 24N789 (købes separat).

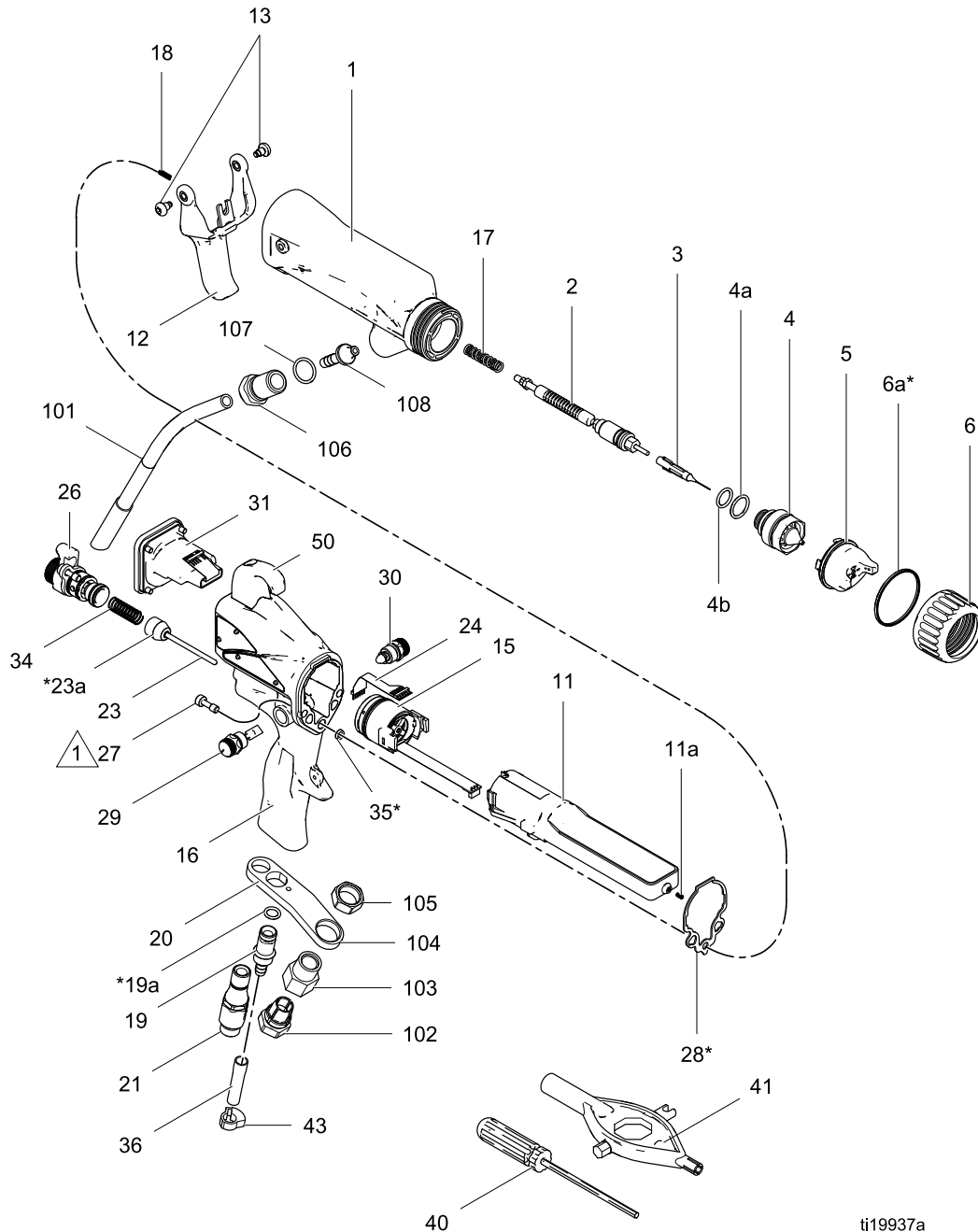
Montering af smart vandbåren luftsprøjtepistol

Del nr. L60M17 60 kV elektrostatisk vandbåren luftsprøjtepistol, serie B

Del nr. L60M18 60 kV elektrostatisk vandbåren luftsprøjtepistol, serie B

Del nr. 24M732 afskærmet vandbåren væskeslange (101), sælges separat til pistolmodel L60M17,

Del nr. 24M733 uafskærmet vandbåren væskeslange (101), sælges separat til pistolmodel L60M18,



ti19937a

1 Tilspænd med et moment på 2 N•m (20 in-lb).

Del nr. L60M17 60 kV elektrostatisk vandbåren luftsprøjtepistol, serie B

Del nr. L60M18 60 kV elektrostatisk vandbåren luftsprøjtepistol, serie B

Del nr. 24M732 afskærmet vandbåren væskeslange (101), sælges separat til pistolmodel L60M17,

Del nr. 24M733 uafskærmet vandbåren væskeslange (101), sælges separat til pistolmodel L60M18,

Ref. nr.	Delnr.	Beskrivelse	Stk.
1	24N667	LEGEME, pistol- (inkluderer ref. 28)	1
2	24N655	Se Stoppersamling, page 79	1
3	24N652	NÅL, elektrode, sort	1
4	24N616	DYSE, 1,5 mm; inkluderer 4a og 4b	1
4a	24N645	O-RING, ledende	1
4b	111507	O-RING; fluoroelastomer	1
5	24N477	LUFTHÆTTE	1
6	24P892	RING, holde-, omfatter 6a	1
6a*	198307	PAKNING, U-skål, UHMWPE	1
11	24N662	STRØMFORSYNING, 60 kV pistol	1
11a	24N979	Fjeder	1
12	24N663	AFTRÆKKER	1
13	24A445	SKRUE, aftrækker; pakke med 2	1
15	24N664	Se Montering af generator, page 80	1
16	24P742	HÅNDTAG, smart; til pistolmodel L60M17	1
	24P741	HÅNDTAG, smart; til pistolmodel L60M18	1
17	185111	FJEDER, kompressions-	1
18	197624	FJEDER, kompressions-	1
19	24P036	VENTIL, udstødning	1
19a*	112085	O-RING	1
21	24N626	DREJELED, luftindløb; M12 X 1/4 npsm(m); venstregevind	1
23	24N633	VENTIL, luft-	1
23a*	276733	FORSEGLING, luftventil	1
24	245265	KREDSLØB, fleksibelt	1
26	24N630	Se ES til-fra og væskejusteringsventil, page 81	1
27	24N740	SKRUE, unbrako; 10-24 x 0,53"; rustfrit stål; pakke med 2	1
28*	24N699	PAKNING, løb	1
29	24T304	Se Forstøver-luftbegrænsningsventilsamling, page 82	1
30	24N634	Se Ventilator-luftjusteringsventilsamling, page 82	1

▲ Ekstra fare- og advarselsmærkater, skilte og kort fås uden beregning.

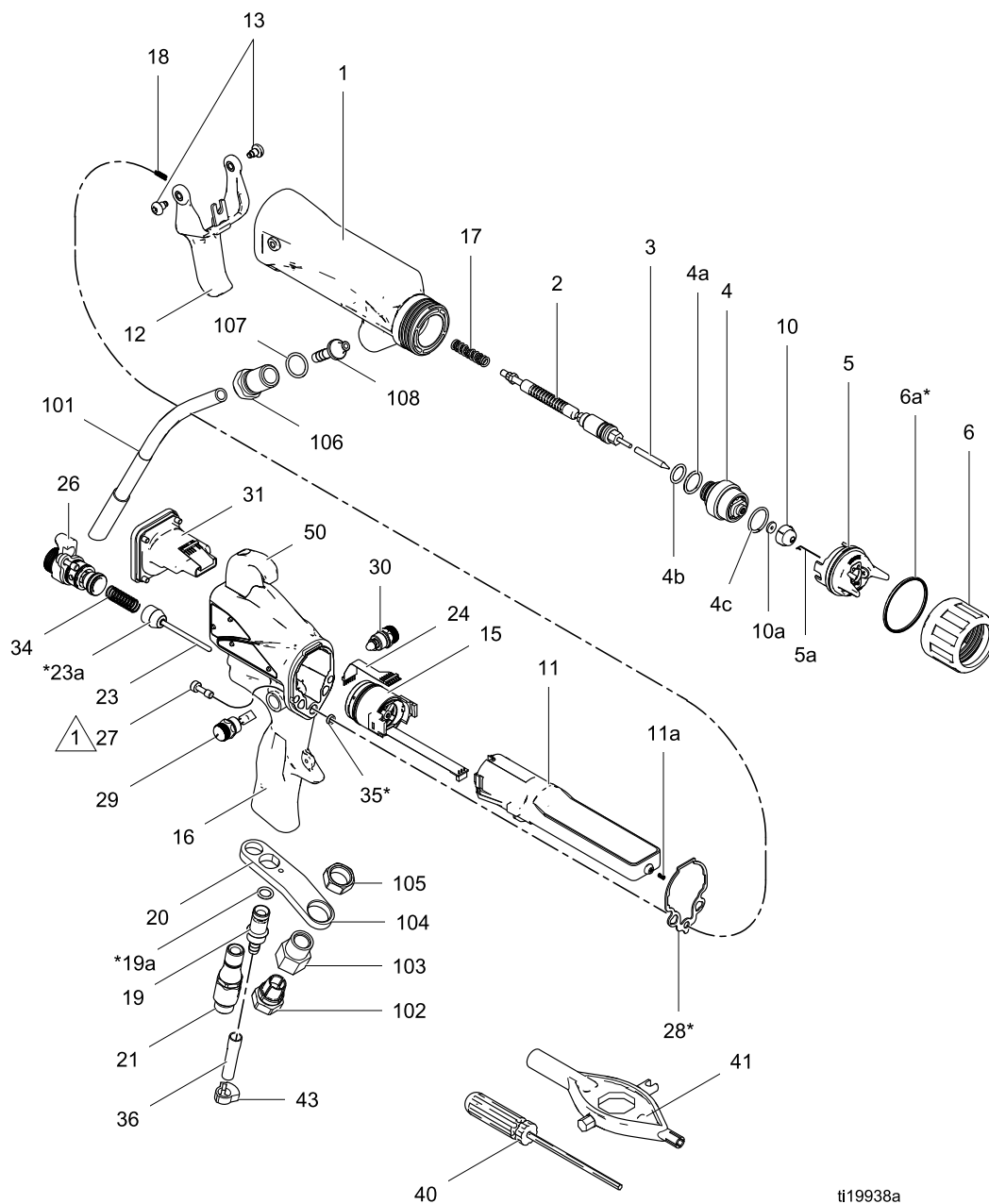
Ref. nr.	Delnr.	Beskrivelse	Stk.
31	24N756	Se Smartmodulsamling, page 84	1
34	185116	FJEDER, kompressions-	1
35*	188749	PAKNING, U-rings-	1
36	185103	SLANGE, udstødning; 6 mm (1/4") ID (afsendt i løs vægt)	1
40	107460	VÆRKTØJ, skruenøgle, kugleende; 4 mm (afsendt i løs vægt)	1
41	276741	MULTIFUNKTIONSVÆRKTØJ (afsendt i løs vægt)	1
42	24N786	PROP, begrænser (afsendt i løs vægt; anvendes i stedet for del 29)	1
43	110231	KLEMME, udstødningslange (afsendt i løs vægt)	1
44	116553	FEDT, dielektrisk; 30 ml (1 oz) slange (ikke vist)	1
45	117824	HANDSKE, ledende, medium; pakke med 12; fås også i small (117823) og large (117825)	1
46	24N604	DÆKSEL, pistol, pakke med 10	1
48▲	186118	SKILT, advarsels- (ikke vist)	1
50	24N783	KROG; inkluderer skrue	1
101	24M732	SLANGE, afskærmet, vandbåren væske; til pistolmodel L60M17; inkluderer 102-108	1
	24M733	SLANGE, uafskærmet, vandbåren væske; til pistolmodel L60M18; inkluderer 102-108	1
102	198663	FERUL, til afskærmet slange	1
	190863	FERUL, til uafskærmet slange	1
103	185547	HUS, ferul, til afskærmet slange	1
	15B932	HUS, ferul, til uafskærmet slange	1
104	197954	BESLAG, væskefitting	1
105	185548	MØTRIK	1
106	16N953	FITTING, løb	1
107	102982	O-RING	1
108	16N916	FITTING, forsegling	1

* Disse dele er inkluderet i reparationssæt til luftforsegling 24N789 (købes separat).

Montering af matriceudløsnings- luftsprøjtepistol

Del nr. L60M19 60 kV elektrostatisk matriceudløst luftsprøjtepistol, serie B

Del nr. 24M733 uafskærmet vandbåren væskeslange (101), sælges separat,



ti19938a

1 Tilspænd med et moment på 2 N•m (20 in-lb).

Del nr. L60M19 60 kV elektrostatisk matriceudløst luftsprøjt pistol, serie B

Del nr. 24M733 uafskærmet vandbåren væskeslange (101), sælges separat,

Ref. nr.	Delnr.	Beskrivelse	Stk.
1	24N667	LEGEME, pistol- (inkluderer ref. 28)	1
2	24N655	Se Stoppersamling, page 79	1
3	24N749	NÅL	1
4	24N748	DYSE, sæde; inkluderer 4a-4c	1
4a	24N645	O-RING, ledende	1
4b	111507	O-RING; fluoroelastomer	1
4c	24P893	RING, ledende	1
5	24N727	Se Lufthættesamling, page 83	1
5a	24N643	ELEKTRODE; pakke med 5	1
6	245790	RING, holde-, omfatter 6a	1
6a*	198307	PAKNING, U-skål, UHMWPE	1
10	AEMxxx AEFxxx	SPIDSSAMLING; kundens valg; inkluderer artikel 27a	1
10a	183459	PAKNING, spids	1
11	24N662	STRØMFORSYNING, 60 kV pistol	1
11a	24N979	Fjeder	1
12	24N663	AFTRÆKKER	1
13	24A445	SKRUE, aftrækker; pakke med 2	1
15	24N664	Se Montering af generator, page 80	1
16	24P741	HÅNDTAG, smart	1
17	185111	FJEDER, kompressions-	1
18	197624	FJEDER, kompressions-	1
19	24P036	VENTIL, udstødning	1
19a*	112085	O-RING	1
21	24N626	DREJELED, luftindløb; M12 X 1/4 npsm(m); venstregevind	1
23	24N633	VENTIL, luft-	1
23a*	276733	FORSEGLING, luftventil	1
24	245265	KREDSLØB, fleksibelt	1
26	24N630	Se ES til-fra og væskejusteringsventil, page 81	1
27	24N740	SKRUE, unbrako; 10-24 x 0,53"; rustfrit stål; pakke med 2	1

▲ Ekstra fare- og advarselmærkater, skilte og kort fås uden beregning.

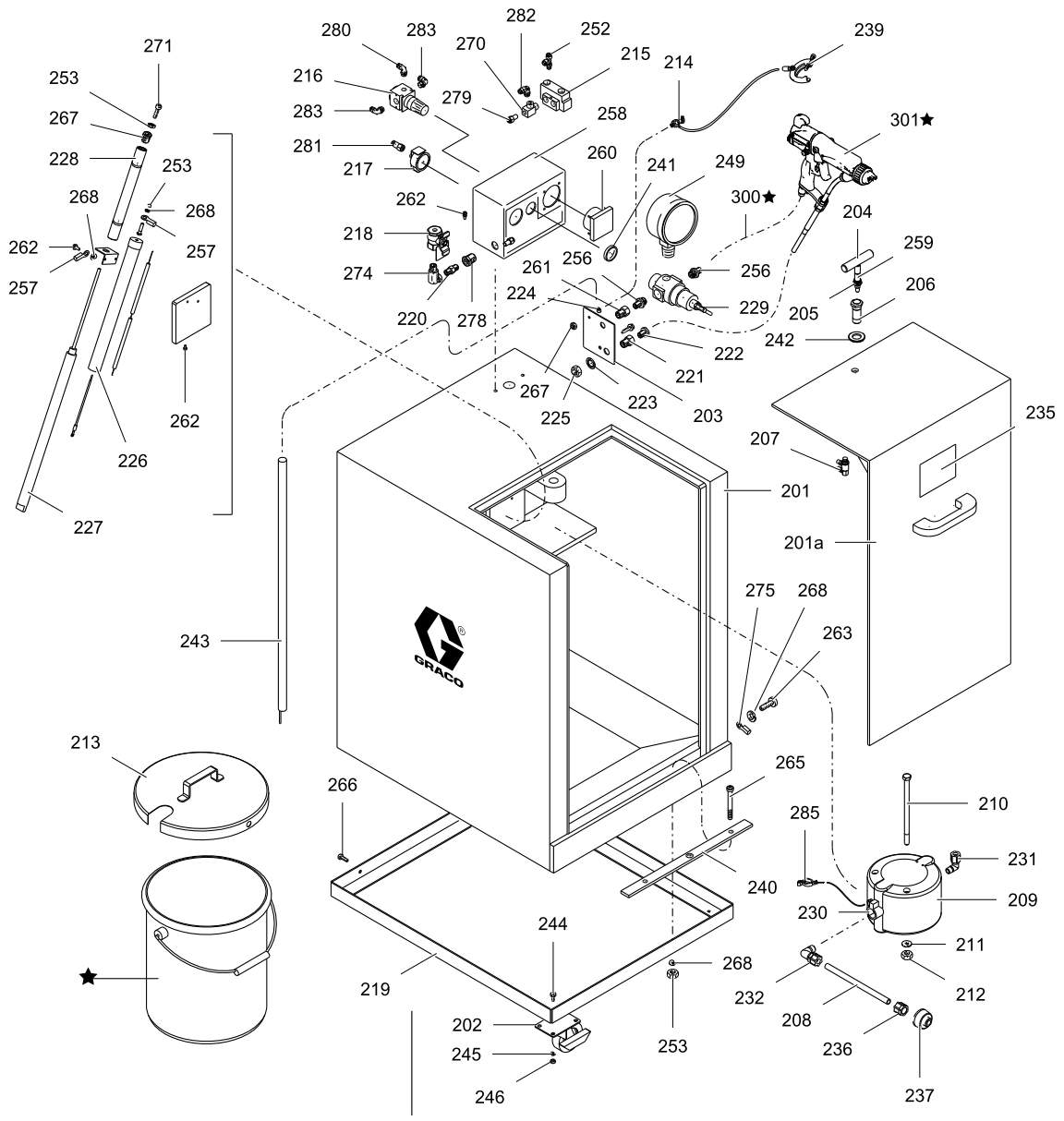
Ref. nr.	Delnr.	Beskrivelse	Stk.
28*	24N699	PAKNING, løb	1
29	24N792	FORSTØVER-LUFTJUSTERINGSVENTIL	1
30	24N634	Se Ventilator-luftjusteringsventilsamling, page 82	1
31	24N756	Se Smartmodulsamling, page 84	1
34	185116	FJEDER, kompressions-	1
35*	188749	PAKNING, U-rings-	1
36	185103	SLANGE, udstødning; 6 mm (1/4") ID (afsendt i løs vægt)	1
40	107460	VÆRKTØJ, skruenøgle, kugleende; 4 mm (afsendt i løs vægt)	1
41	276741	MULTIFUNKTIONSVÆRKTØJ (afsendt i løs vægt)	1
42	24N786	PROP, begrænser (afsendt i løs vægt; anvendes i stedet for del 29)	1
43	110231	KLEMME, udstødningslange (afsendt i løs vægt)	1
44	116553	FEDT, dielektrisk; 30 ml (1 oz) slange (ikke vist)	1
45	117824	HANDSKE, ledende, medium; pakke med 12; fås også i small (117823) og large (117825)	1
46	24N604	DÆKSEL, pistol, pakke med 10	1
48▲	186118	SKILT, advarsels- (ikke vist)	1
50	24N783	KROG; inkluderer skrue	1
101	24M733	SLANGE, uafskærmet, vandbåren væske; inkluderer 102-108	1
102	190863	RØRRING	1
103	15B932	HUS, ferul	1
104	197954	BESLAG, væskefitting	1
105	185548	MØTRIK	1
106	16N953	FITTING, løb	1
107	102982	O-RING	1
108	16N916	FITTING, forsegling	1

* Disse dele er inkluderet i reparationsset til luftforsegling 24N789 (købes separat).

Isoleret indelukke

Del nr. 233825 vandbåret isoleringsindelukke, til brug med afskærmet vandbåren væskeslange

Del nr. 246511 vandbåret isoleringsindelukke, til brug med uafskærmet vandbåren væskeslange



ti19902a

Ref. nr.	Delnr.	Beskrivelse	Stk.
201	— — —	KABINET, indelukke-; omfatter 201a	1
201a	15A947	DØR, kabinet-	1
202	116993	STYREHJUL, bremse	4
203	15A660	PLATE	1
204	15A551	T-HÅNDTAG, falle	1
205	15A545	SPINDEL, håndtag, dør	1
206	15A524	HUS, falle	1
207	113061	KONTAKT, tryk, luft	1
208	— — —	SLANGE; 13 mm (1/2") OD; polyethylen	A/R
209	233501	PUMPE, membran-; rustfrit stål; se 309303	1
210	— — —	SKRUE, sekskanthoved hætte; 5/16-18 x 5,5" (140 mm)	2
211	— — —	SKIVE, almindelig; 0,344" ID	2
212	— — —	MØTRIK, låse-, 5/16-18	2
213	241005	DÆKSEL, spand	1
214	104029	LAP, jord	1
215	116989	VENTIL, luft-	1
216	111804	Regulator, luft-	1
217	113060	MÅLER, luft, 1/8 npt	1
218	116473	NIPPEL; 1/4 npt x 1/4 npsm	1
221	185547	FERUL, hus; til 24N580, 24P629 og 233825	1
	15B932	FERUL, hus; til 24P630, 24P631 og 246511	1
222	198663	FERUL; til 24N580, 24P629 og 233825	1
	190863	FERUL; til 24P630, 24P631 og 246511	1
223	101390	SKIVE, lås, indvendig tand	1
224	154636	SKIVE, almindelig; 0,625" ID	2
225	185548	MØTRIK	1
226	190410	MODSTAND, udluftning	1
227	116988	CYLINDERSPYD	1
228	15A518	HUS, cylinderspud	1
229	104267	Regulator, luft-	1
230	— — —	BØSNING, plastik; 3/4 x 1/2 npt	1
231	114456	KNÆ, slange; 3/8 npt x 3/8" (10 mm) OD slange	1
232	116315	KNÆ, slange; 3/8 npt x 1/2" (13 mm) OD slange	1
235▲	15A682	LABEL, advarsel	1
236	116316	FITTING, slange; 1/2 npt x 1/2" (13 mm) OD slange	1
237	218798	SIGTE, netstørrelse 16; rustfrit stål	1
238	114958	STROP, forbindelses-	3
239	222011	JORDLEDNING; 7,6 m (25')	1
240	234018	STROP, jordforbindelse; aluminium	1
241	110209	MØTRIK, regulator	11

Ref. nr.	Delnr.	Beskrivelse	Stk.
242	114051	SKIVE, mellemlægningsplade, falle	1
243	210084	SPYD, jord	1
244	— — —	SKRUE, unbrako hd; 1/4-20 x 5/8" (16 mm)	16
245	— — —	SKIVE, almindelig; 6 mm (1/4")	16
246	— — —	MØTRIK, sekskant-, 1/4-20	16
247	107257	SKRUE, gevindskærende	1
248	— — —	SLANGE; 6 mm (1/4") OD; nylon	A/R
249	160430	MÅLER, luft	1
251	— — —	LEDNING, 10 gauge; grøn med gul stribe	1
252	— — —	KONNEKTOR, dreje-T; 1/8 npt x 5/32" (4 mm) slange	1
253	— — —	MØTRIK, sekskanthoved; 10-32	1
256	162449	NIPPEL, reduktions-; 1/2 npt x 1/4 npt	2
257	101874	TERMINAL, ring	5
258	116990	KASSE, kontrol	1
259	113983	RING, holde; 13 mm (1/2")	1
260	237933	MÅLER, 0-90 kV	1
261	113336	ADAPTER, 1/4 npt	1
262	— — —	SKRUE, panhoved; 10-32 x 5/8" (16 mm)	4
263	— — —	SKRUE, panhoved; 10-32 x 1/4" (6 mm)	1
264	— — —	HOLDER, forbindelses-	3
265	— — —	SKRUE, rundt hoved; 10-24 x 1,5" (38 mm)	2
266	— — —	SKRUE, rundt hoved; 10-32 x 1,0" (25 mm)	2
267	— — —	MØTRIK, sekskanthoved; M5 x 0,8	2
268	— — —	SKIVE, lås; nr. 10	9
270	116991	T, løb, manifold	1
271	203953	SKRUE, unbrako hd hætte med lap; 10-24 x 3/8" (10 mm)	1
272	— — —	LEDNING, 14 gauge; rød	A/R
273	— — —	LEDNING, jord, 14 gauge; grøn med gul stribe	A/R
274	155541	OMLØBER, drejelig; 1/4 npt	1
275	114261	TERMINAL, ring; nr. 10	1
276	15A780	PROP, sekskantet hd	1
278	117314	SKOTKONNEKTOR; 1/4 npt	1
279	113319	KONNEKTOR, slange; 1/4 npt x 3/8" (10 mm) OD slange	2
280	— — —	ELBOW, tube	1
281	— — —	FITTING, slange; 1/8 npt x 5/32" (4 mm) OD slange	1
282	— — —	DREJELD, slange; 1/4 npt x 1/4" (6 mm) OD slange	4
283	— — —	DREJELD, slange; 1/8 npt x 5/32" (4 mm) OD slange	2
285	112791	KLEMME	1

Komponenter

Ref. nr.	Delnr.	Beskrivelse	Stk.
286	— — —	SLANGE; 10 mm (3/8") OD	A/R
300★	235070	SLANGE, luft, jordforbundet; 8 mm (0,315") ID; 1/4 npsm(f) x 1/4 npsm(f) venstregevind; rødt dæksel med jordforbindelse i flettet rustfrit stål; 7,6 m (25') langt	1

▲ Ekstra fare- og advarselmærkater, skilte og kort fås uden beregning.

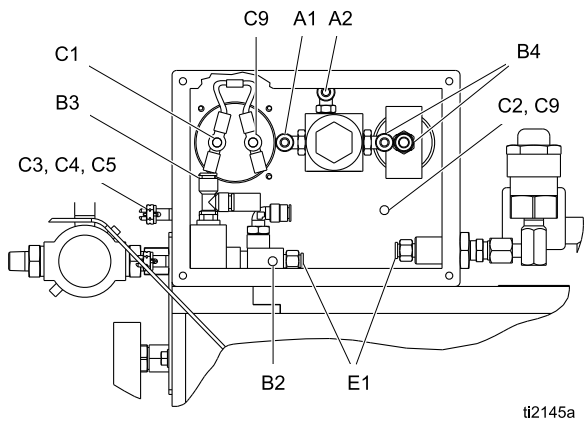
★ Luftslangen (300) og pistolen (301) er ikke inkluderet i 233825 og 246511 isoleringsindelukker. De er kun vist til illustrationsformål. Se side 3 og 4 for lister over modeller, som inkluderer en luftslange og pistol.

Spanden er vist til illustrationsformål, men er ikke inkluderet.

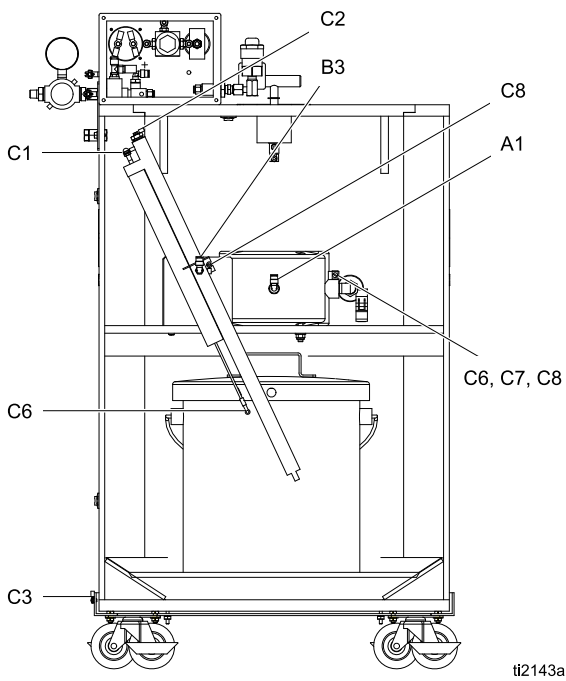
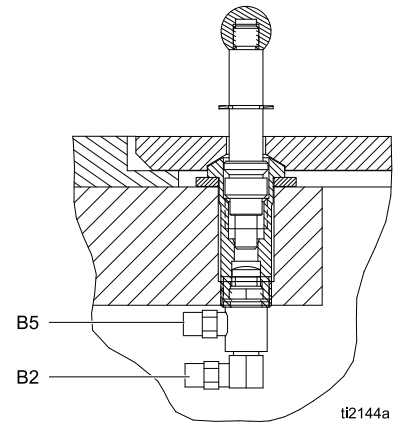
Ref. nr.	Delnr.	Beskrivelse	Stk.
301★	L60T17 L60T18	PISTOL; se Montering af standard vandbåren luftsprøjt pistol, page 68	1
	L60M19 L60M18	PISTOL; se Montering af smart vandbåren luftsprøjt pistol, page 70	1
	L60M19	PISTOL; se Montering af matriceudløsnings-luftsprøjt pistol, page 72	1

Slanger og ledningsføring

Detaljerede visninger af kontrolboks



Detaljeret visning af dørens blokeringskontakt



Komponenter

Diagram over slanger og ledningsføring

Brug diagrammerne til at finde forbindelsespunkterne for slangerne og ledningerne, som er opført på listen nedenfor.

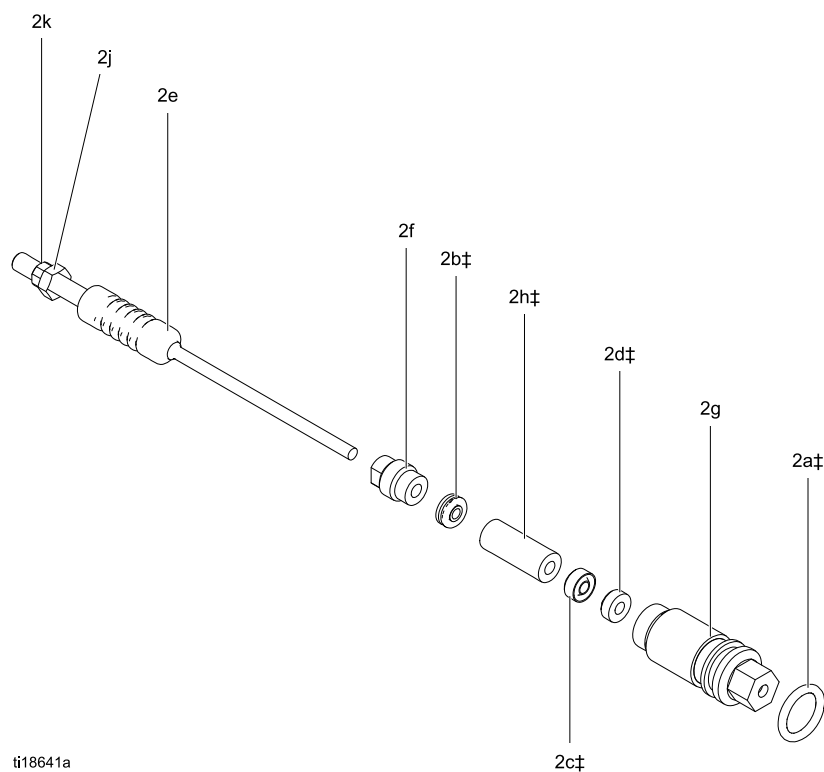
Kode	Ref. nr.	Længde mm (tommer) (mm)	Beskrivelse
A1	248	20 (508)	1/4 OD slange, regulator (216) til pumpe
A2	248	9 (229)	1/4 OD slange, regulator (216) til manifold
B2	249	17 (432)	5/32 OD slange, manifold luft til blokeringskontakt til dør
B3	249	20 (508)	5/32 OD slange, ventil-T til cylinder
B4	249	5 (127)	5/32 OD slange, regulator (216) til gauge (217)
B5	249	22 (559)	5/32 OD slange, ventil-T luft til blokeringskontakt til dør
C1	272	9 (229)	rød 14 gaugeleder fra toppen af udluftningsmodstanden til måleren
C2	251	8 (204)	grøn/gul 14 gauge leder fra intern boks jordforbindelseslap til cylinderhætte
C3	273	34 (864)	grøn/gul 10 gauge leder fra ekstern jordforbindelseslap til vogn

Kode	Ref. nr.	Længde mm (tommer) (mm)	Beskrivelse
C4	239	Ikke relevant	grøn/gul 7,6 m (25 fod) jordledning med klemme, fra ekstern jordforbindelseslap til sikker jordforbindelse
C5	243	Ikke relevant	grøn/gul 10 gauge leder fra ekstern jordforbindelseslap til jordforbindessonde
C6	226	Ikke relevant	rød leder fra udluftningsmodstand til pumpe
C7	272	16 (407)	rød 14 gauge leder fra pumpe til spanddæksel med klemme
C8	272	12 (305)	rød 14 gauge leder fra pumpe (209) til jord på cylinderbeslag
C9	251	Ikke relevant	grøn/gul 10 gauge leder fra måler (+) til intern boks' jordforbindelseslap
E1	286	4 (102)	3/8 OD slange, skotkonnektor til manifold

Stoppersamling

Del nr. 24N655 stoppersamling

Inkluderer artikel 2a-2k



ti18641a

Ref. nr.	Delnr.	Beskrivelse	Stk.
2a‡	111316	O-RING	1
2b‡	116905	FORSEGLING	1
2c‡	178409	PAKNING, væske	1
2d‡	178763	PAKNING, nål	1
2e	24N703	STANG, pakning (indeholder artikel 2j og 2k)	1
2f	197641	OMLØBER, paknings-	1

Ref. nr.	Delnr.	Beskrivelse	Stk.
2g	185495	HUS, pakning	1
2h‡	186069	AFSTANDSSTYKKE, paknings-	1
2j♦	— — —	MØTRIK, aftrækkerjustering (del af artikel 2e)	1
2k♦	— — —	MØTRIK, aftrækkerjustering (del af artikel 2e)	1

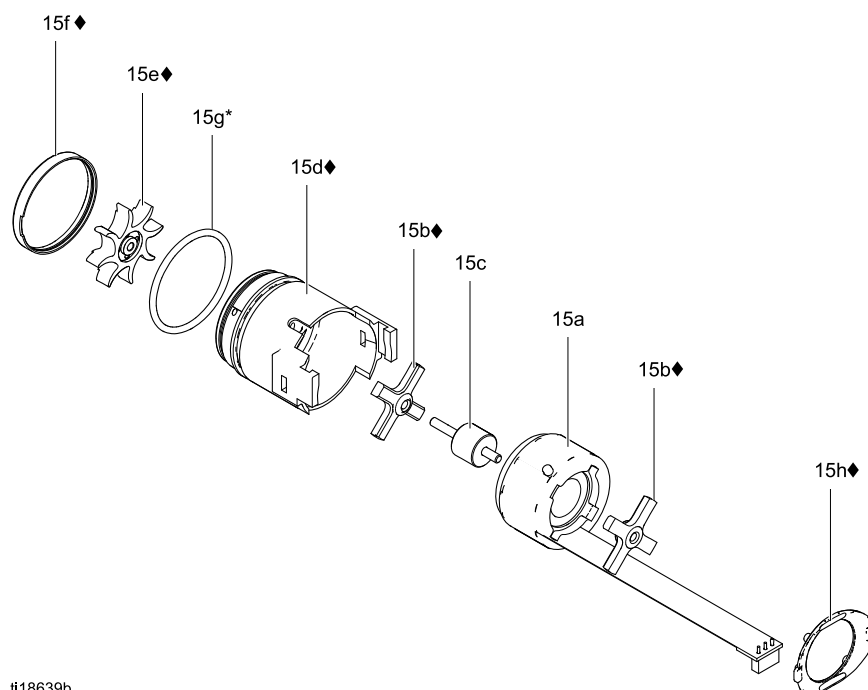
‡ Disse dele er inkluderet i reparationssæt til væskeforsegling 24N790 (købes separat).

♦ Disse dele er indeholdt i Aftrækkerjusterings-møtriksæt 24N700 (købes separat).

Dele betegnet — — — fås ikke separat.

Montering af generator

Del nr. 24N664 Montering af generator



ti18639b

Ref. nr.	Delnr.	Beskrivelse	Stk.
15a	24N705	SPOLE, generator	1
15b♦	24N706	SÆT MED LEJER (indeholder to lejer, del nr. 15d hus, del nr. 15e ventilator, del nr. 15f hætte og en del nr. 15h clips)	1
15c	24Y264	AKSELSÆT (indeholder aksel og magnet)	1
15d♦	24N707	HUS; indeholder del nr. 15f	1
15e♦	— — —	VENTILATOR; en del af artikel 15b	1

Ref. nr.	Delnr.	Beskrivelse	Stk.
15f♦	— — —	HÆTTE, hus; en del af artikel 15d	1
15g*	110073	O-RING	1
15h♦	24N709	KLEMME; pakke med 5 (der medfølger en klemme med artikel 15b)	1
28♦*	24N699	PAKNING, løb (ikke vist)	1

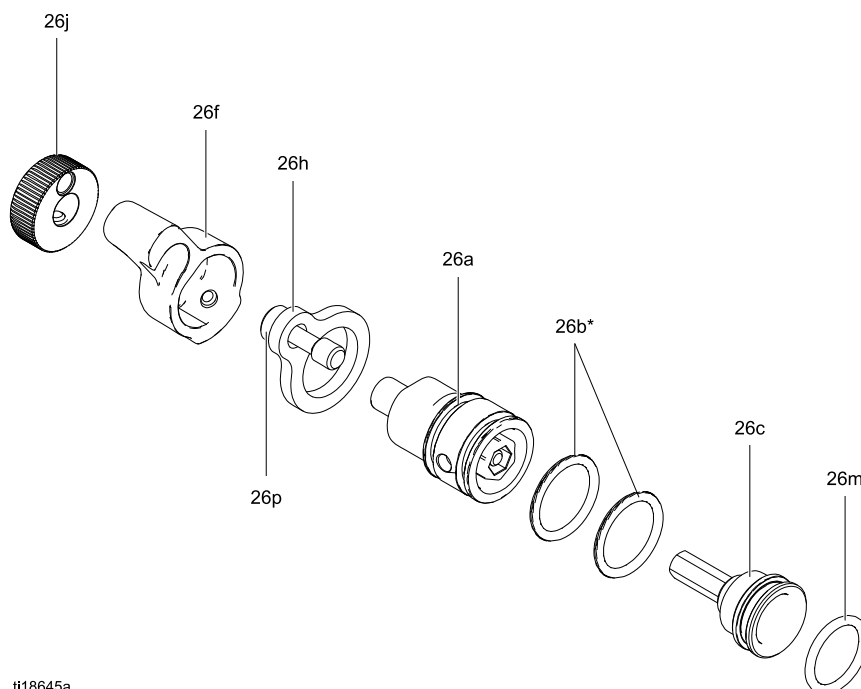
* Disse dele er inkluderet i reparationssæt til luftforsegling 24N789 (købes separat).

♦ Disse dele er inkluderet i lejesæt 24N706 (købes separat).

Dele betegnet — — — fås ikke separat.

ES til-fra og væskejusteringsventil

Artikelnr. 24N630 ES Til/Fra- og Væskejusteringsventil



ti18645a

Ref. nr.	Delnr.	Beskrivelse	Stk.
26a	— — —	HUS, ventil-	1
26b*	15D371	O-RING	4
26c	— — —	STEMPEL, ventil-	1
26f	24N649	HÅNDTAG, ES til/fra	1
26g	— — —	SKRUE, sæt, unbrakohoved	2

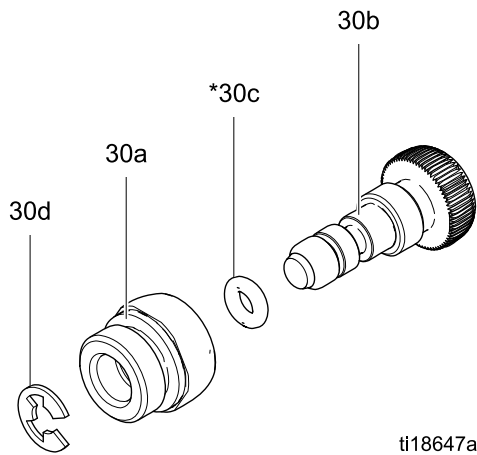
* Disse dele er inkluderet i reparationsæt til luftforsegling 24N789 (købes separat).

Ref. nr.	Delnr.	Beskrivelse	Stk.
26h	24N631	PLADE, holde-	1
26j	24N648	HÅNDTAG, justering, væske	1
26m*	113746	O-RING	2
26p	— — —	SKRUE, holde-	1

Dele betegnet — — — fås ikke separat.

Ventilator-luftjusteringsventilsamling

Artikelnr. 24N634 luftjusteringsventilsamling (vist)



ti18647a

Ref. nr.	Delnr.	Beskrivelse	Stk.
30a	— — —	MØTRIK, ventil-	1
30b	— — —	SPINDEL, ventil-	1
30c*	111504	O-RING	1
30d	24N646	RING, holde-; pakke med 6	1

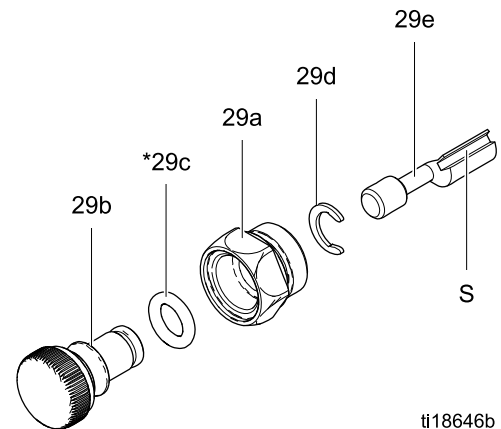
* Disse dele er inkluderet i reparationssæt til luftforsegling 24N789 (købes separat).

Dele betegnet — — — fås ikke separat.

Forstøver-luftbegrænsningsventilsamling

Del nr. 24T304

forstøver-luftbegrænsningsventilsamling (vist)



ti18646b

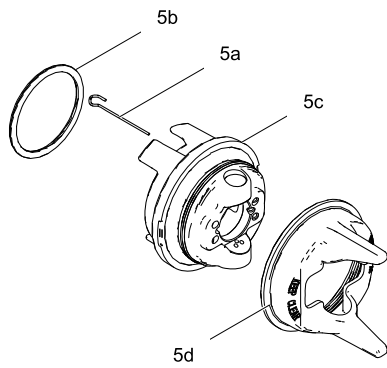
Ref. nr.	Delnr.	Beskrivelse	Stk.
29a	— — —	HUS, ventil-	1
29b	— — —	LEGEME, ventil-	1
	— — —	LEGEME, ventil; kun rund sprøjte	1
29c*	111516	O-RING	1
29d	118907	RING, holde-	1
29e	— — —	SPINDEL, ventil-	1
29f	— — —	HÅNDTAG, aksel; kun rund sprøjte	1
29g	— — —	SKRUESÆT, håndtag; kun rund sprøjte	1

* Disse dele er inkluderet i reparationssæt til luftforsegling 24N789 (købes separat).

Dele betegnet — — — fås ikke separat.

Lufthættesamling

Artikelnr. 24N727 lufthættesamling



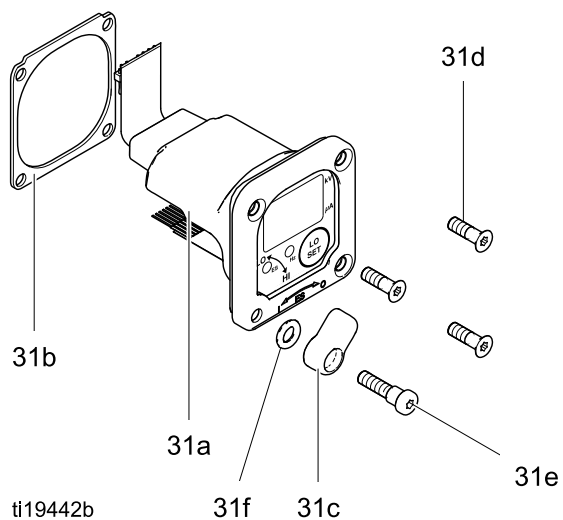
ti20147a

Ref. nr.	Delnr.	Beskrivelse	Stk.
5a	24N643	ELEKTRODE; pakke med 5	1
5b	24N734	O-RING; ptfе; pakke med 5 (findes også i pakke med 10; ordre 24E459)	1
5c	— — —	LUFTHÆTTE	1
5d	24N726	DYSEHOLDER, spids, orange	1
10a	183459	PAKNING, dyse- (ikke vist)	5

Dele betegnet — — — fås ikke separat.

Smartmodulsamling

Del nr. 24N756 smartmodulsamling



Ref. nr.	Delnr.	Beskrivelse	Stk.
31a	— — —	PATRON	1
31b	24P433	TÆTNING	1
31c	24N787	KONTAKT, ES HI/LO	1
31d♦	— — —	SKRUE	3
31e♦	— — —	SKRUE, pivot	1
31f	112319	O-RING	1

Dele betegnet — — — fås ikke separat.

♦ Disse dele er inkluderet i skruesæt til smartmodul 24N757 (købes separat).

Lufthætter og væskedyser

Dyse Udvalgesskema

BEMÆRK: Til model L60M19 pistol med slipmiddel må der kun bruges delnr. 24N748 dyse. Se [Montering af matriceudløsnings-luftsprøjtepistol](#), page 72.

				
---	---	---	--	--

For at mindske risikoen for personskade bedes du følge [Trykaflastningsprocedure](#), page 31, før du afmonterer eller monterer en væskedyse og/eller lufthætte.

Væskedyse-artikelnr.	Farve	Beskrivelse	Dysetørrelse mm (tommer)
24N613	Sort	Til standard-overtræk	0.75 (.029)
24N614			1.0 (.042)
24N615			1.2 (.047)
24N616			1.5 (.055)
24N617			1.8 (.070)
24N618			2.0 (.079)
24N619			0.55 (.022)
24N620	Blå	Med hårdt leje til skuremidler og metaller	0.75 (.029)
24N621			1.0 (.042)
24N622			1.2 (.047)
24N623			1.5 (.055)
24N624			1.8 (.070)
24N625			2.0 (.079)

Ydelsesdiagrammer for væskedyse

Benyt følgende fremgangsmåde til at vælge den korrekte væskedyse til dit anvendelsesformål.

- På hvert væskedyse-diagram bedes du finde det punkt på grafen, der svarer til den ønskede gennemløbshastighed og viskositet. Marker punktet på grafen med en blyant.
- Den tykke lodrette linje på hver graf repræsenterer mål-gennemløbshastigheden for den pågældende dysetørrelse. Find den graf der har det markerede punkt tættest på den tykke lodrette linje. Dette er den anbefalede dysetørrelse til din anvendelse. Hvis du overskrider mål-gennemløbshastigheden betydeligt, kan det medføre ringere sprøjteydelse pga. overdreven væskeviskositet.
- Fra det markerede punkt bevæger du dig på tværs af den lodrette skala for at finde det påkrævede væsketryk. Hvis det påkrævede tryk er for højt, bruges den næsthøjeste dysetørrelse. Hvis væsketrykket er for lavt (0,35 bar, 3,5 kPa, 5 psi), bruges den næstmindste dysetørrelse.

Forklaring til væskedyse-ydelsesdiagram

BEMÆRK: Væsketryk måles ved indtaget på sprøjtepistolen.

260 Centipoisevæske	—————
160 Centipoisevæske	— — — — —
70 Centipoisevæske	— · — · — · —
20 Centipoisevæske	· · · · ·

Table 4 . Åbningsstørrelse: 0,75 mm (0,030 in.)

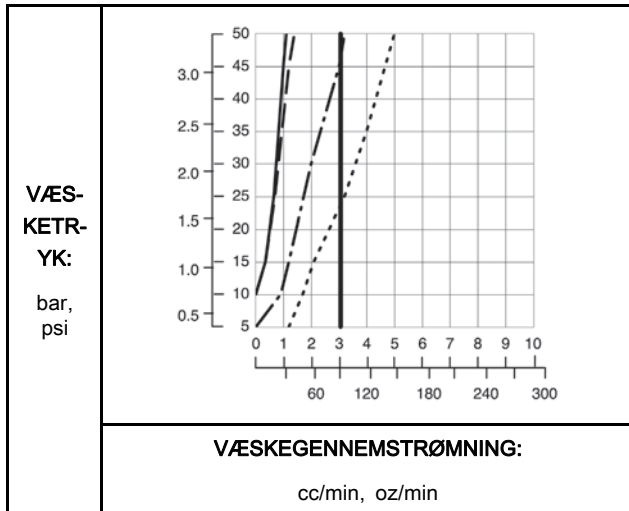


Table 7 . Åbningsstørrelse: 1,5 mm (0,059 in.)

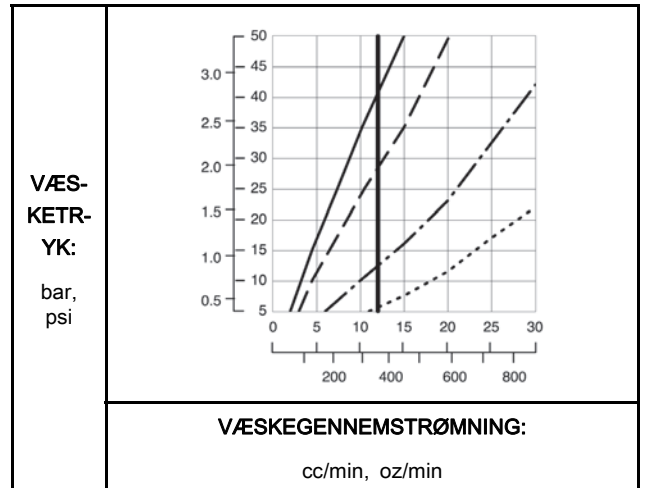


Table 5 . Åbningsstørrelse: 1,0 mm (0,040 in.)

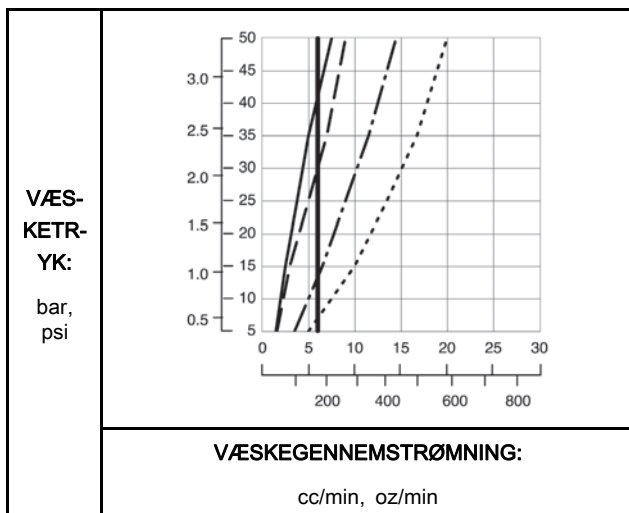


Table 8 . Åbningsstørrelse: 1,8 mm (0,070 in.)

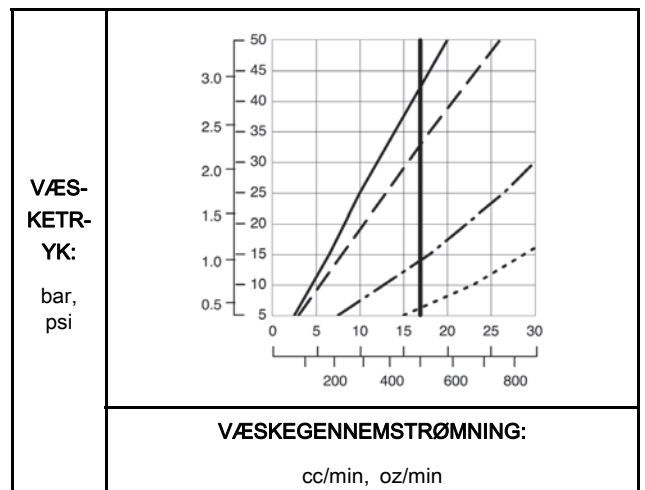


Table 6 . Åbningsstørrelse: 1,2 mm (0,047 in.)

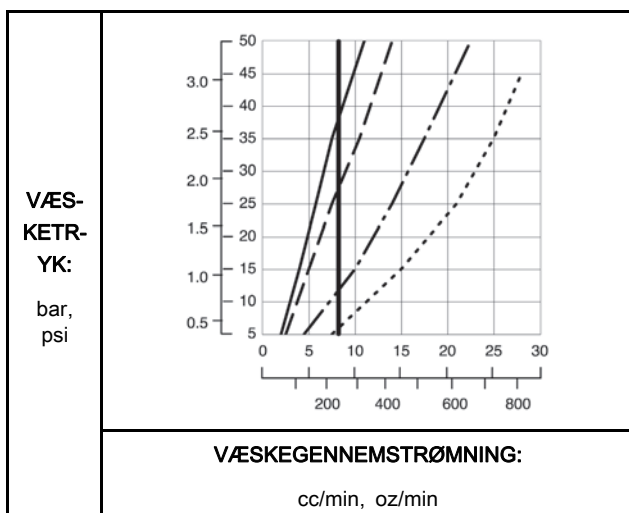
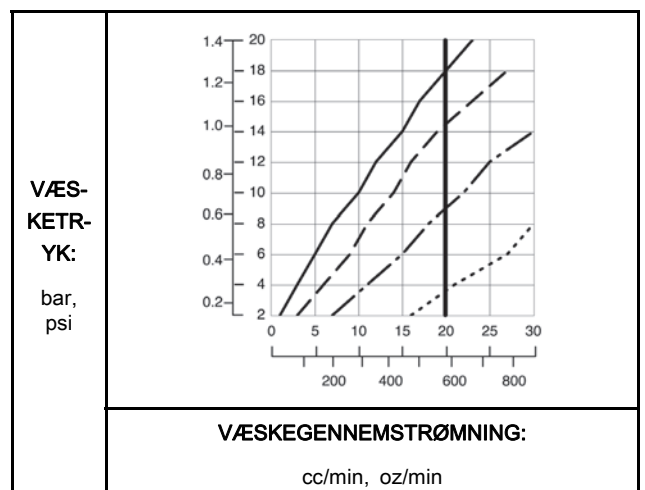
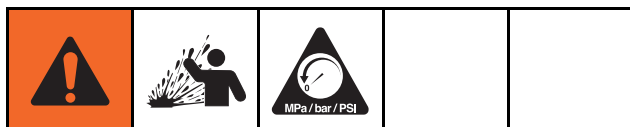


Table 9 . Åbningsstørrelse: 2,0 mm (0,080 in.)



Udvælgelseskema til lufthætte

BEMÆRK: For model L60M19 matriceudløsningspistol må der kun bruges del nr. 24N727 lufthætte. Se [Montering af matriceudløsnings-luftsprøjtepistol, page 72.](#)



For at mindske risikoen for personskade bedes du følge [Trykaflastningsprocedure, page 31](#), før du afmonterer eller monterer en væskedyse og/eller lufthætte.

BEMÆRK: Alle lufthættemønstrenes former og længder på følgende skema er blevet målt under følgende omstændigheder: Mønster, form og længde afhænger af det pågældende materiale.

- *Afstand til mål:* 254 mm (10")
- *Indgangslufttryk:* 50 psi (34 kPa, 3,4 bar)
- *Ventilationsluft:* justeret til maksimum bredde
- *Væskens gennemstrømningshastighed:* 300 cc/min (10 oz/min)

Artikelnr. (farve)	Mønsterform	Længde mm (tommer)	Anbefalet væskeviskositet i centipoise (cp) ved 21 °C (70 °F)♦	Anbefalet produktionshastigheder	Overførselseffektivitet	Atomisering	Renlighed
24N438 (sort)	Rund ende	381-432 (15-17)	Let – medium (20 -70 cp.)	Op til 450 cc/min (15 oz/min)	Bedre	Bedst	God
24N279 (sort)	Rund ende	356-406 (14-16)	Medium - tung (70-260 cp) og højt indhold af faste partikler (360+ cp)	Op til 450 cc/min (15 oz/min)	Bedre	Bedre	God
24N376 (sort) 24N276 (blå) 24N277 (rød) 24N278 (grøn)	Konisk ende	432-483 (17-19)	Let – medium (20 -70 cp.)	Op til 450 cc/min (15 oz/min)	Bedst	Bedre	Bedre
24N274 (sort)	Konisk ende	305-356 (12-14)	Let – medium (20 -70 cp.)	Op til 450 cc/min (15 oz/min)	God	God	Bedst
24N275 (sort)	Konisk ende	356-406 (14-16)	Let til medium (20-70 cp) og faste partikler (360+ cp), lufttrumovertræk	Op til 750 cc/min (25 oz/min)	Bedst	God	Bedst
24N439 (sort)	Konisk ende	279-330 (11-13)	Til brug sammen med 2,0 mm dyser. Medium - tung (70-260 cp) og højt indhold af faste partikler (360+ cp)	Op til 600 cc/min (20 oz/min)	God	Bedst	Bedre
24N477 (sort) 24W279 (grøn)	Rund ende	381-432 (15-17)	Let – medium (20 -70 cp.)	Op til 450 cc/min (15 oz/min)	Bedre	Bedst	God
24N453 (sort)	Rund ende	356-406 (14-16)	Let – medium (20 -70 cp.)	Op til 450 cc/min (15 oz/min)	Bedre	Bedre	God

♦ Centipoise = centistokes x væskens massefylde.

Luftforbrugsskemaer

Forklaring til luftforbrugsdiagrammer

TESTFORHOLD: Ventilationsventil er helt åben; 85 kV pistol.



8 mm x 7,6 m (5/16 in. X 25 ft) slange	
8 mm x 15,2 m (5/16 in. X 50 ft) slange	

Table 10 . 24N438 lufthætte

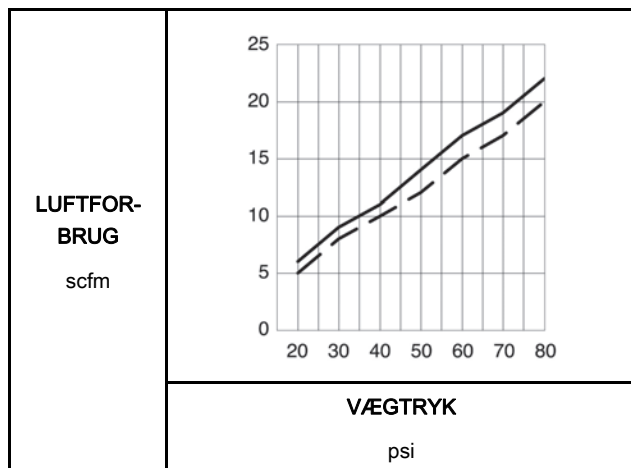


Table 12 . 24N439 lufthætte

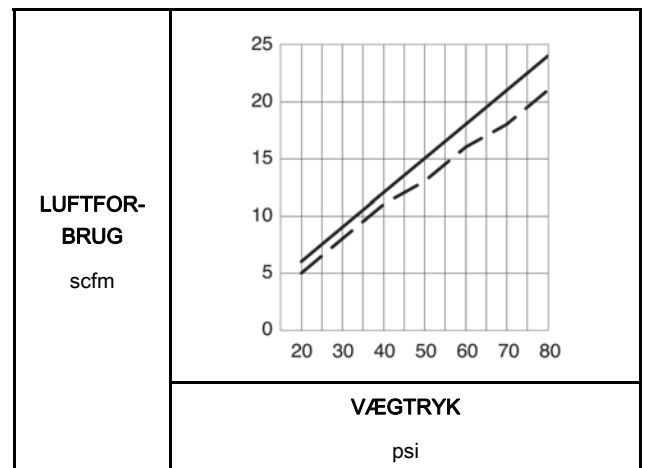


Table 11 . 24N376, 24N276, 24N277 og 24N278 lufthætter

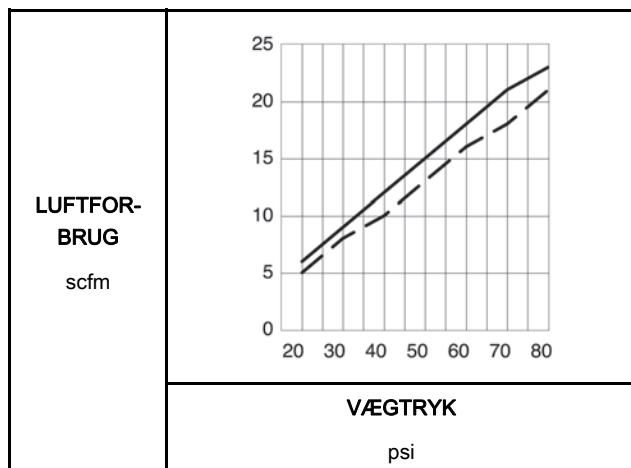


Table 13 . 24N279 lufthætte

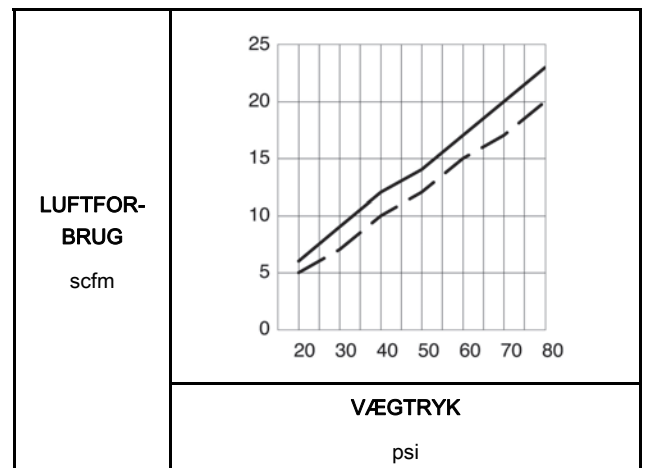


Table 14 . 24N274 lufthætte

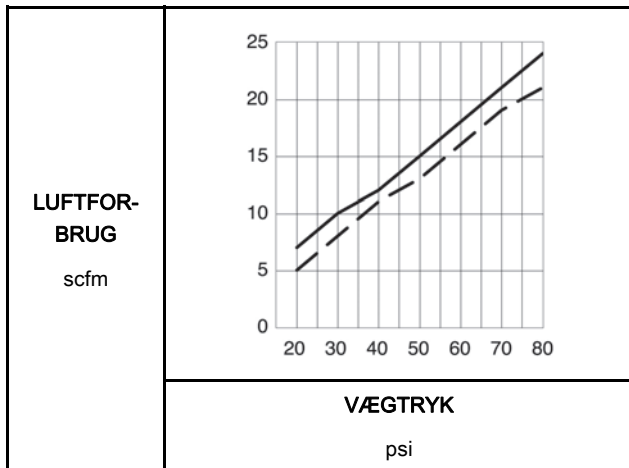


Table 16 . 24N453 lufthætte

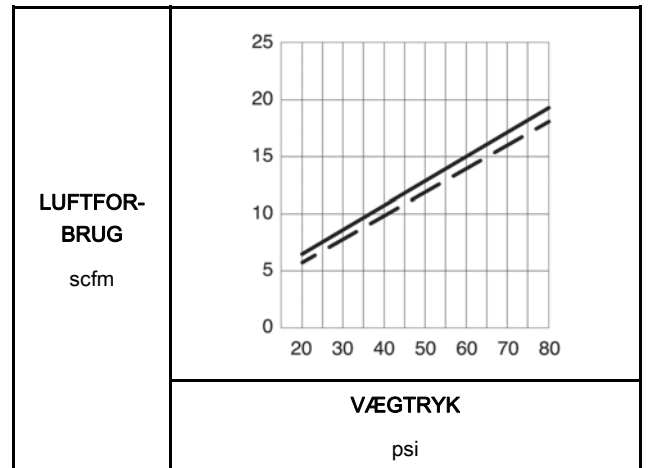


Table 15 . 24N275 lufthætte

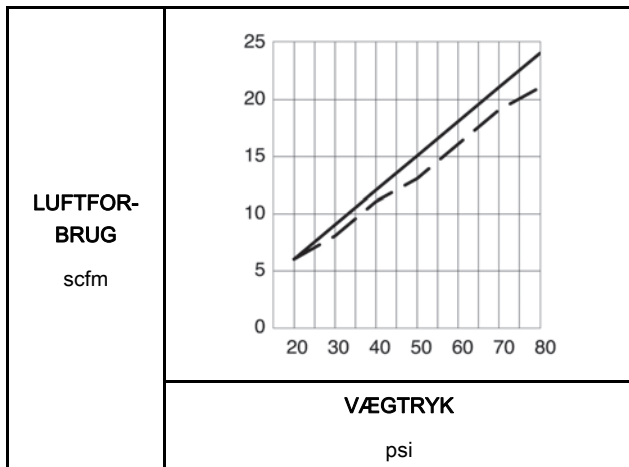
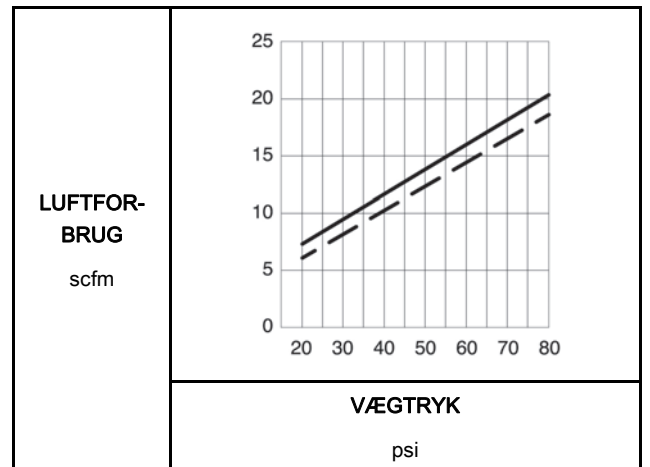


Table 17 . 24N477, 24W279 lufthætte



Udvælgesskema til sprøjtespids (kun model L60M19 MRG-pistol).

AEM-sprøjtespidser til fin finish

BEMÆRK: Kun til brug med pistolmodel L60M19 MRG.

Anbefalet til påføringer med høj finishkvalitet ved lave og medium tryk. Bestil den ønskede spids, delnr. AEMxxx, hvor xxx = 3-cifret tal fra nedenstående matrix.

Åbningstørrelse tommer (mm)	Væskeydelse , liter/minut (fl. oz/min)		Maksimal mønsterbredde ved 305 mm (12") mm (tommer)							
	ved 600 psi (4,1 MPa, 41 bar)	ved 1000 psi (7,0 MPa, 70 bar)	2-4 (50- 100)	4-6 (100- 150)	150- 200 (6-8)	200-250 (8-10)	250-300 (10-12)	300-350 (12-14)	350- 400 (14- 16)	400-450 (16-18)
	Sprøjte- dyse									
† 0,007 (0,178)	4,0 (0,1)	5,2 (0,15)	107	207	307					
† 0,009 (0,229)	7,0 (0,2)	9,1 (0,27)		209	309	409	509	609		
† 0,011 (0,279)	10,0 (0,3)	13,0 (0,4)		211	311	411	511	611	711	
0,013 (0,330)	13,0 (0,4)	16,9 (0,5)		213	313	413	513	613	713	813
0,015 (0,381)	17,0 (0,5)	22,0 (0,7)		215	315	415	515	615	715	815
0,017 (0,432)	22,0 (0,7)	28,5 (0,85)		217	317	417	517	617	717	
0,019 (0,483)	28,0 (0,8)	36,3 (1,09)			319	419	519	619	719	
0,021 (0,533)	35,0 (1,0)	45,4 (1,36)				421	521	621	721	821
0,023 (0,584)	40,0 (1,2)	51,9 (1,56)				423	523	623	723	823
0,025 (0,635)	50,0 (1,5)	64,8 (1,94)				425	525	625	725	825
0,029 (0,736)	68,0 (1,9)	88,2 (2,65)								829
0,031 (0,787)	78,0 (2,2)	101,1 (3,03)				431		631		831
0,033 (0,838)	88,0 (2,5)	114,1 (3,42)								833
0,037 (0,939)	108,0 (3,1)	140,0 (4,20)							737	
0,039 (0,990)	118,0 (3,4)	153,0 (4,59)					539			

* Dyserne er afprøvet i vand.

Væskeydelse (Q) ved andet tryk (P) kan beregnes med denne formel: $QT = (0,041) (QT) \sqrt{P}$ hvor QT = væskeydelse (fl. oz/min) ved 600 psi fra ovenstående tabel for den valgte åbningsstørrelse.

† Disse spidsstørrelser inkluderer et filter med trådnæt på 150 net.

AEF præ-åbningsprøjtespidser til fin finish

BEMÆRK: Kun til brug med pistolmodel L60M19 MRG.

Anbefalet til påføringer med høj finishkvalitet ved lave og medium tryk. AEF-spidsen har en præ-åbning, der hjælper med at forstøve rene fortyndermaterialer, inklusive lakker.

Bestil den ønskede spids, **dølnr. AEFxxx**, hvor xxx = 3-cifret tal fra nedenstående matrix.

Åbningsstørrelse tommer (mm)	Væskeydelse , liter/minut (fl. oz/min)		Maksimal mønsterbredde ved 305 mm (12") mm (tommer)					
	ved 600 psi (4,1 MPa, 41 bar)	ved 1000 psi (7,0 MPa, 70 bar)	150-200 (6-8)	200-250 (8-10)	250-300 (10-12)	300-350 (12-14)	350-400 (14-16)	400-450 (16-18)
			Sprøjte- dyse					
† 0,010 (0,254)	9,5 (0,28)	12,5 (0,37)	310	410	510	610	710	
0,012 (0,305)	12,0 (0,35)	16,0 (0,47)	312	412	512	612	712	812
0,014 (0,356)	16,0 (0,47)	21,0 (0,62)	314	414	514	614	714	814
0,016 (0,406)	20,0 (0,59)	26,5 (0,78)		416	516	616	716	
* Dyserne er afprøvet i vand.								
Væskeydelse (Q) ved andet tryk (P) kan beregnes med denne formel: $QT = (0,041) (QT) \sqrt{P}$ hvor QT = væskeydelse (fl. oz/min) ved 600 psi fra ovenstående tabel for valgt åbningsstørrelse.								
† Disse spidsstørrelser inkluderer et filter med trådnæt på 150 net.								

Reparationssæt, beslægtede håndbøger og tilbehør

Pistoldelnr.	Beskrivelse	Manualbeskrivelse	Reparationssæt	Beskrivelse af reparationssæt
Alle pistoler i denne manual.	60 kV og 85 kV luftdrevne sprøjtepistoler	Elektrostatisk luftdrevne sprøjtepistoler, instruktionsdele	24N789	Reparationssæt til luftforsegling
			24N706	Reparationssæt til generatorleje

Pistoltilbehør

Delnr.	Beskrivelse
105749	Rengøringsbørste.
111265	Silikonefrit smøremiddel, 113 g (4 oz).
116553	Dielektrisk fedt. 30 ml (1 oz)
24N318	Rundt sprøjtesæt. Ombygning af en standard luftsprøjtepistol til en rund sprøjtelufthætte. Se håndbog 3A2498.
24N604	Pistoldæksler. Pakke med 10.
24N758	Displaydæksler. Holder smartdisplayet rent. Pakke med 5.

Delnr.	Beskrivelse
24P170	Metalaftrækkersæt.
24P172	Ventil til hurtig justering. Til hurtig ændring af ventilatorstørrelse.
185105	Ikke-drejeligt luftindløb; 1/4–18 npsm(m) (venstregevind)
24N642	Drejeligt luftindløb; 1/4–18 npsm(m) (venstregevind)
185493	Luftslangeadapter; 1/4 npt(m) x 1/4-18 npsm(m) (venstregevind)
112534	Fitting til lynkobling af luftledningen.

Operatørtilbehør

Delnr.	Beskrivelse
117823	Ledende handsker, æske med 12 (Small)
117824	Ledende handsker, æske med 12 (Medium)
117825	Ledende handsker, æske med 12 (Large)
24N520	Komfortabelt greb. Greb, der klikkes på, øger størrelsen på håndtaget for at mindske operatørtræthed. Størrelse Medium.
24N521	Komfortabelt greb. Greb, der klikkes på, øger størrelsen på håndtaget for at mindske operatørtræthed. Størrelse Large.

Slanger

Jordforbundne luftslanger

100 psi (0,7 MPa, 7 bar) maksimalt arbejdstryk

8 mm (0,315") ID; 1/4 npsm(f) x 1/4 npsm(f)
venstregevind

Delnr.	Beskrivelse
Jordforbundet luftslange med jordforbindelse i flettet rustfri stål (rød)	
235068	1,8 m (6')
235069	4,6 m (15')
235070	7,6 m (25')
235071	11 m (36')
235072	15 m (50')
235073	23 m (75')
235074	30,5 m (100')

Testudstyr

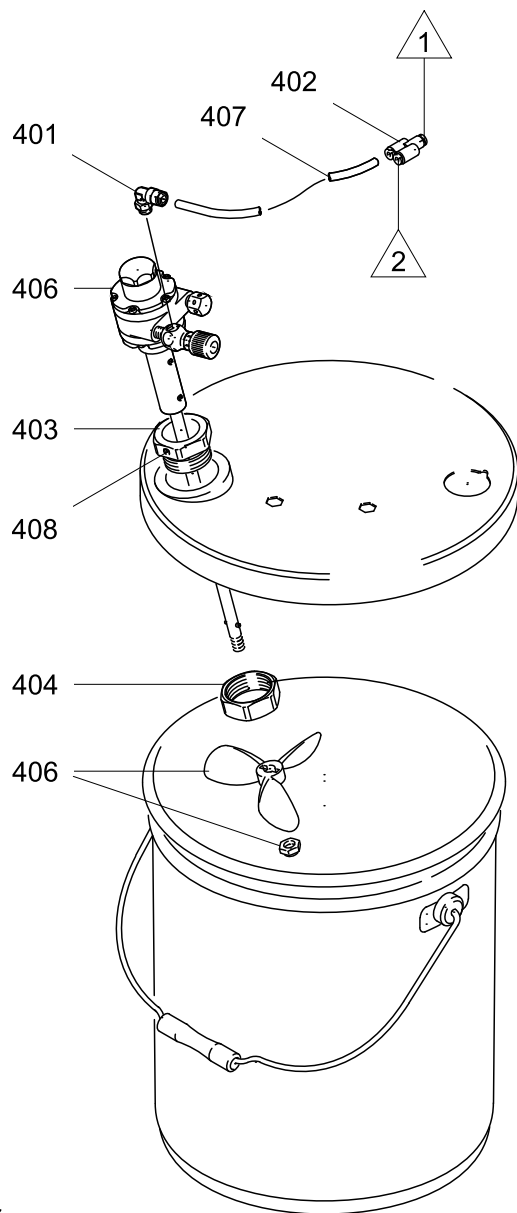
Delnr.	Beskrivelse
241079	Megohmmeter. 500 V effekt, 0,01–2000 megohm. Bruges til jordforbindelses kontinuitet og pistolmodstandstest. Må ikke anvendes i farlige områder.
245277	Testemneholder, sonde til høj spænding og kV-måler. Bruges til at teste pistolens elektrostatiske spænding samt generatorens og strømforsyningens tilstand, når der udføres eftersyn. Se manual 309455.

Systemtilbehør

Delnr.	Beskrivelse
222011	Stelledning og klemme.
186118	Engelsk advarselsskilt. Fås uden beregning hos Graco.

245895 røremaskinesæt

Holder væsken blandet og forhindrer opslæmning.
Includes items 401-408.

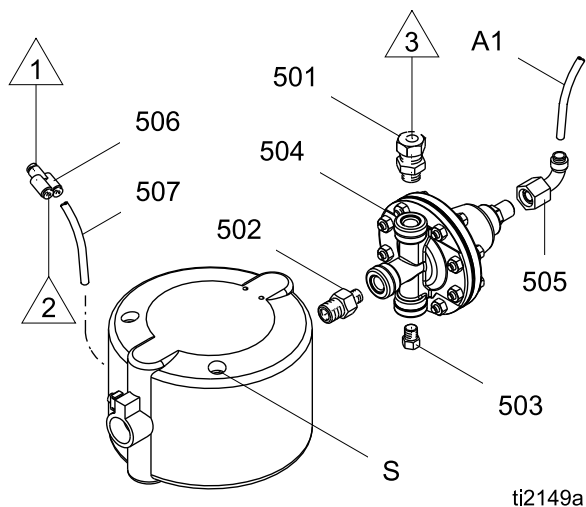


Ref. nr.	Delnr.	Beskrivelse	Stk.
401	112698	KNÆ, drejeled; 1/8 npt(m) x 1/4" (6 mm) OD slange	1
402	114158	FITTING, adapter, Y; 6 mm (1/4") OD slange; mxxf	1
403	193315	KRAVE, montering, røremaskine	1
404	193316	MØTRIK, krave, røremaskine	1
405	197298	DÆKSEL, spand; 19 liter (5 gal.)	1
406	224571	RØREMASKINE, se håndbog 306565	1
407	købes lokalt	SLANGE, nylon; 6 mm (1/4") OD; 1,22 m.	1
408	110272	SKRUE, sæt, kontakt hd; 1/4-20 x 1/4" (6 mm)	1

ti2137a

245944 Sæt til væskeregulering

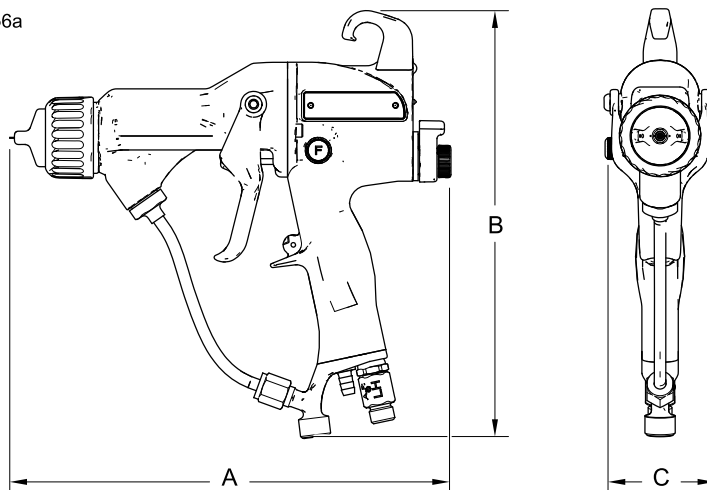
Tillader præcis regulering af væsketrykket ved pistolen. Includes items 501-507.



Ref. nr.	Dølnr.	Beskrivelse	Stk.
501	110078	FITTING, slange, væske; 1/4 npt(m) x 3/8" (10 mm) slange	1
502	113070	NIPPEL, reduktions-; 3/8 npt x 1/4 npt	1
503	113576	PROP; 1/4 npt	1
504	236281	REGULATOR, væske; se håndbog 308325	1
505	C20350	KNÆ, 90°; 1/4 npt(f) x 1/4" (6 mm) OD slange	1
506	114158	FITTING, adapter, Y; 6 mm (1/4") OD slange; mxxfx	1
507	købes lokalt	SLANGE, nylon; 6 mm (1/4") OD; 1,22 m.	1

Mål

ti19456a



Pistol- model	A, mm (tommer)	B, mm (tommer)	C, mm (tommer)	Vægt uden beslag, g (oz)
L60T17	10,5 (267)	8,9 (226)	2,4 (61)	21,7 (617)
L60T18	10,5 (267)	8,9 (226)	2,4 (61)	21,7 (617)
L60M18	10,5 (267)	9,6 (244)	2,4 (61)	24,2 (687)
L60M19	10,8 (274)	9,7 (246)	2,4 (61)	22,2 (628)

Tekniske data

Elektrostatiske vandbårene luftsprøjtetpistoler		
	Amerikansk	Metrisk
Maksimalt arbejdsvæsketryk	100 psi	0,7 MPa, 7,0 bar
Maksimalt arbejdslufttryk	100 psi	0,7 MPa, 7,0 bar
Minimalt lufttryk ved pistolindløb	45 psi	0,32 MPa, 3,2 bar
Maksimal væskedriftstemperatur	120° F	48° C
Kortslutning strømmængde	125 mikroampere	
Spændingseffektenergi	0,35 J med væskeslange 24M733 monteret. L60T17 og L60T18: 60 kV L60M17, L60M18 og L60M19: 30-60 kV	
Lydeffekt (målt i henhold til ISO Standard 9216)	ved 40 psi: 90,4 dB(A) ved 100 psi: 105,4 dB(A)	ved 0,28 MPa, 2,8 bar: 90,4 dB(A) ved 0,7 MPa, 7,0 bar: 105,4 dB(A)
Lydtryk (målt 1 m fra pistolen)	ved 40 psi: 87,0 dB(A) ved 100 psi: 99,0 dB(A)	ved 0,28 MPa, 2,8 bar: 87,0 dB(A) ved 0,7 MPa, 7,0 bar: 99,0 dB(A)
Luftindtagsfitting	1/4 npsm(m) venstregevind.	
Væskeindtagsfitting	Brugerdefineret indløb til vandbåren Graco-væskeslange.	
Luftindtagsfitting til isoleringsindelukk	1/4" npt-gevind	
Væskeindtagsfitting til isoleringsindelukk	3/8" OD slangefitting	10 mm OD slangefitting
Våde dele	Pistol: Rustfrit stål, PEEK, UHMWPE, fluoroelastomer, acetal, nylon, polyethylen, wolframledningstråd Vandbåren væskeslange: PTFE Sugeslange: Polyethylen, rustfrit stål Tritonpumpe: Se håndbog 309303.	

Gracos Pro Xp-garanti

Graco garanterer, at alt det udstyr, der henvises til i nærværende dokument, som er fremstillet af Graco, og som bærer Gracos navn, er fri for materiale- eller fremstillingsfejl på den dato, hvor det sælges af den autoriserede Graco-forhandler til den oprindelige køber med anvendelse for øje. Med undtagelse af eventuelle særlige, udvidede eller begrænsede garantier, der er udstedt af Graco, påtager Graco sig i en periode på tolv måneder fra købsdatoen at reparere eller udskifte enhver del af udstyret, som Graco finder at være fejlbehæftet. Imidlertid vil enhver mangel i løb, håndtag, aftrækker, krog, indvendig strømforsyning og generator (undtagen turbinelejer) blive repareret eller udskiftet i seksogtredive måneder fra salgsdato. Denne garanti gælder kun, når udstyret installeres, betjenes og vedligeholdes i henhold til de af Graco anbefalede skriftlige anvisninger.

Denne garanti dækker ikke, og Graco påtager sig intet ansvar for almindelig slitage eller eventuelle funktionsfejl, beskadigelse eller slitage, der skyldes ukorrekt installation, anvendelse til forkerte formål, slid, korrosion, utilstrækkelig eller forkert vedligeholdelse, forsømmelighed, uheld, ukorrekte teknisk indgreb eller udskiftning med komponentdele, der ikke er fremstillet af Graco. Graco påtager sig endvidere intet ansvar for funktionsfejl, beskadigelse eller slitage, der måtte skyldes, at det af Graco leverede udstyr ikke er foreneligt med konstruktioner, tilbehør, udstyr eller materialer, der ikke er leveret af Graco, eller som måtte skyldes ukorrekt konstruktion, fremstilling, installation, betjening eller vedligeholdelse af systemer, tilbehør, udstyr og materialer, der ikke er leveret af Graco.

Denne garanti er betinget af, at det udstyr, der hævdes at være fejlbehæftet, indsendes frankeret til en autoriseret Graco-distributør til undersøgelse af den påståede fejl. Hvis den påståede fejl kan accepteres, foretager Graco reparation eller udskiftning af alle defekte dele uden beregning. Udstyret vil derefter blive sendt franko til den oprindelige køber. Såfremt en undersøgelse af udstyret ikke måtte afsløre nogen materiale- eller fabriktionsfejl, vil reparationen blive udført mod et rimeligt gebyr, der kan omfatte udgifter til dele, arbejdsløn og forsendelse.

DENNE GARANTI ER DEN ENESTE, OG DEN TRÆDER I STEDET FOR ENHVER ANDEN GARANTI, DET VÆRE SIG UDTRYKkelig ELLER STILTIENDE, HERUNDER MEN IKKE BEGRÆNSET TIL GARANTI OM SALGBARHED ELLER GARANTI OM EGNETHED TIL ET BESTEMT FORMÅL.

Graco's eneste forpligtelse og købers eneste afhjælpningsret i tilfælde af garantibrud skal være som ovenfor beskrevet. Køberen accepterer, at denne ikke har nogen anden afhjælpningsret (herunder, men ikke begrænset til, dermed forbunden eller deraf følgende erstatning for driftstab, mistet omsætning, personskade eller tingsskade eller noget andet deraf afledt eller følgende tab). Ethvert søgsmål for garantibrud skal anlægges inden to (2) år fra købsdatoen.

GRACO GIVER INGEN GARANTI OG FRASIGER SIG ENHVER STILTIENDE GARANTI OM SALGBARHED OG EGNETHED TIL ET BESTEMT FORMÅL I FORBINDELSE MED TILBEHØR, UDSTYR, MATERIALER ELLER KOMPONENTER, DER SÆLGES AF, MEN IKKE ER FREMSTILLET AF GRACO. Sådanne genstande, der sælges, men ikke er fremstillet af Graco (som f.eks. elektriske motorer, kontakter, slanger, osv.), er omfattet af sådanne eventuelle garantier, som ydes af producenterne af disse. Graco vil i rimelig omfang bistå køberen i forbindelse med krav, der rejses som følge af brud på sådanne garantiforpligtelser.

Graco påtager sig under ingen omstændigheder erstatningsansvar for indirekte, afledte, særlige eller sekundære skader som følge af Graco's levering af udstyr i forbindelse hermed eller som følge leverance, ydelse eller anvendelse af produkter eller andre varer, der sælges i forbindelse hermed, uanset om sådanne skader skyldes kontraktbrud, garantibrud, forsømmelighed fra Graco's side eller andre forhold.

Oplysninger om Graco

For at få de seneste nyheder om Gracos produkter, bedes du venligst besøge www.graco.com. For patentoplysninger, se www.graco.com/patents.

Sådan afgives en ordre: kontakt din Graco-forhandler, eller ring for at få oplyst nærmeste forhandler.

Telefon: 612-623-6921 **eller gratis på:** 1-800-328-0211 **Fax:** 612 -378-3505

Dette dokument – såvel tekst som illustrationer – afspejler de senest tilgængelige produktoplysninger på tidspunktet for offentliggørelsen heraf.

Graco forbeholder sig ret til at foretage ændringer uden forudgående varsel.

Oversættelse af originale instruktioner. This manual contains Danish. MM 3A2496

Graco hovedkvarter: Minneapolis

Internationale kontorer: Belgien, Kina, Japan, Korea

GRACO INC. AND SUBSIDIARIES • P.O. BOX 1441 • MINNEAPOLIS MN 55440-1441 • USA

Ophavsret 2012, Graco Inc. Alle Gracos produktionssteder er registreret iht. ISO 9001.

www.graco.com

Revision F, december 2016