

Kits de colector dividido Husky™ 515

3A3618C

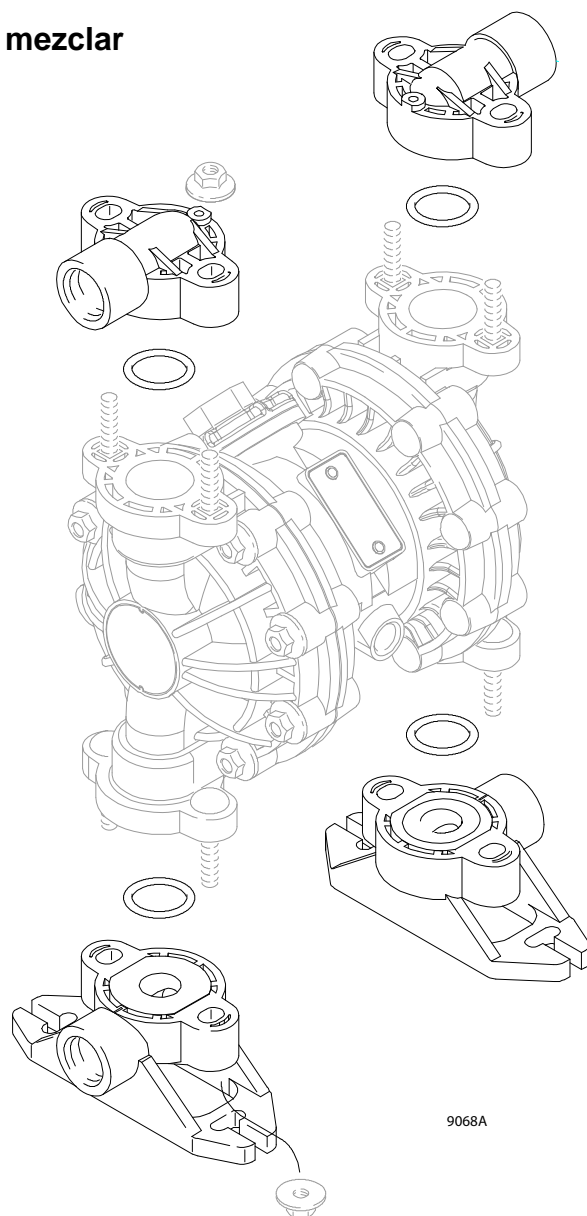
ES

Para bombear dos fluidos simultáneamente o para mezclar dos fluidos en la bomba

N.º de pieza 241240	polipropileno; entrada dividida
N.º de pieza 241241	acetil; entrada dividida
N.º de pieza 241242	Kynar®; entrada dividida
N.º de pieza 241243	polipropileno; salida dividida
N.º de pieza 241244	acetil; salida dividida
N.º de pieza 241245	Kynar®; salida dividida



Lea las advertencias e instrucciones.



Instalación

Procedimiento de descompresión

ADVERTENCIA

PELIGROS DEL EQUIPO A PRESIÓN

El equipo permanece presurizado hasta que se alivia manualmente la presión. Para reducir el riesgo de que se produzcan lesiones graves a causa del fluido presurizado, la pulverización accidental, o salpicaduras del fluido, siga este procedimiento siempre que:

- Se indique que debe aliviar presiones
- Termine de bombear
- Se revise, limpie o realice el mantenimiento de algún equipo del sistema
- Se instalen o limpien boquillas de fluido


1. Cierre el suministro de aire a la bomba
2. Abra la válvula de suministro, si se utiliza.
3. Abra la válvula de drenaje de fluido para aliviar toda la presión del fluido, y tenga preparado un recipiente para recoger el líquido drenado.
4. Sólo las bombas de acetal: Conecte a tierra la bomba con el tornillo 114882 de toma a tierra apretado en el colector de salida.

ADVERTENCIA

PELIGRO DE INCENDIO Y EXPLOSIÓN

Nunca use una bomba de polipropileno o Kynar® con fluidos inflamables no conductores como se especifica en las normas locales de protección contra incendios. Consulte a su proveedor de fluidos para determinar la conductividad o resistividad del fluido.

Reemplazo de los colectores

1.  **Alivie la presión.** Vea **Procedimiento de descompresión** en la columna de la izquierda.
2. Retire las cuatro tuercas del colector (a las que se hace referencia en la Nota 1 del Diagrama de piezas) y el colector que desea reemplazar por los colectores divididos.
3. Instale las juntas tóricas nuevas y los nuevos colectores divididos de entrada y de salida, y apriete las tuercas de los colectores a un par de 80 a 90 in-lb (9 a 10 N-m).

NOTA: Antes de apretar el colector, asegúrese de que todas las juntas tóricas están correctamente colocadas.

NOTA: Las bombas con válvulas de retención "duckbill" se entregan con el colector de entrada situado en la parte superior y con el colector de salida en la parte inferior. Vea **Entrada y salida de bombas con válvulas de retención Duckbill** en la sección de Mantenimiento del manual de instrucciones 308981.

Piezas

Ref. Pieza 241240 polipropileno; entrada dividida

Ref. Pieza	Descripción	Cant.
194346	Colector de entrada dividida	2
114849	junta tórica encapsulada	2

Ref. Pieza 241241 acetel; entrada dividida

Ref. Pieza	Descripción	Cant.
194347	Colector de entrada dividida	2
114849	junta tórica encapsulada	2

Ref. Pieza 241242 Kynar®; entrada dividida

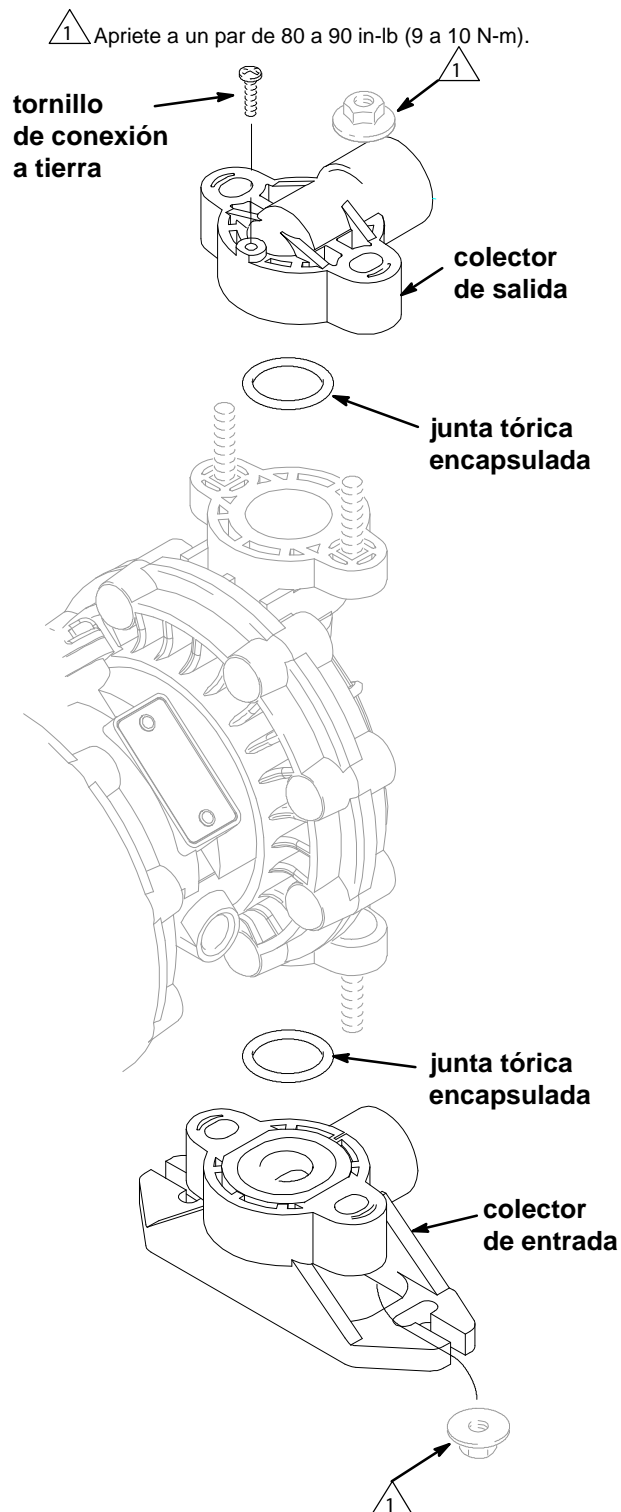
Ref. Pieza	Descripción	Cant.
194349	Colector de entrada dividida	2
114849	junta tórica encapsulada	2

Ref. Pieza 241244 acetel; salida dividida

Ref. Pieza	Descripción	Cant.
194350	Colector de entrada dividida	2
114849	junta tórica encapsulada	2
114882	Tornillo de conexión a tierra	1

Ref. Pieza 241245 Kynar®; salida dividida

Ref. Pieza	Descripción	Cant.
194351	Colector de entrada dividida	2
114849	junta tórica encapsulada	2



9068A

Garantía estándar de Graco

Graco garantiza que todos los equipos a los que se hace referencia en este documento fabricados por Graco y que llevan su nombre están libres de cualquier defecto de materiales y mano de obra en la fecha de venta al comprador original para su uso. A excepción de las garantías especiales, ampliadas o limitadas publicadas por Graco, por un período de cinco años desde la fecha de venta, Graco reparará o reemplazará cualquier pieza o equipo que Graco determine que está defectuoso. Esta garantía es válida solamente si el equipo se instala, se utiliza y se mantiene de acuerdo con las recomendaciones escritas de Graco.

Esta garantía no cubre, y Graco no será responsable de ello, el desgaste o rotura generales, o cualquier fallo de funcionamiento, daño o desgaste causado por una instalación defectuosa, una aplicación incorrecta, abrasión, corrosión, mantenimiento incorrecto o inadecuado, negligencia, accidente, manipulación o sustitución con piezas que no sean de Graco. Graco tampoco asumirá ninguna responsabilidad por mal funcionamiento, daños o desgaste causados por la incompatibilidad del equipo Graco con estructuras, accesorios, equipos o materiales que no hayan sido suministrados por Graco, o por el diseño, fabricación, instalación, funcionamiento o mantenimiento incorrecto de estructuras, accesorios, equipos o materiales que no hayan sido suministrados por Graco.

Esta garantía está condicionada a la devolución prepagada del equipo supuestamente defectuoso a un distribuidor Graco para la verificación del defecto que se reclama. Si se verifica que existe el defecto por el que se reclama, Graco reparará o reemplazará gratuitamente todas las piezas defectuosas. El equipo se devolverá al comprador original previo pago del transporte. Si la inspección del equipo no revela ningún defecto de material o de mano de obra, se harán reparaciones a un precio razonable; dichos cargos pueden incluir el coste de piezas, de mano de obra y de transporte.

ESTA GARANTÍA ES EXCLUSIVA, Y SUSTITUYE A CUALQUIER OTRA GARANTÍA EXPRESA O IMPLÍCITA, INCLUYENDO, PERO SIN LIMITARSE A ELLO, LA GARANTÍA DE COMERCIALIZACIÓN O LA GARANTÍA DE APTITUD PARA UN PROPÓSITO EN PARTICULAR.

La única obligación de Graco y el único recurso del comprador en relación con el incumplimiento de la garantía serán los estipulados en las condiciones anteriores. El comprador acepta que no habrá ningún otro recurso disponible (incluidos, entre otros, daños imprevistos o emergentes por pérdida de beneficios, pérdida de ventas, lesiones a las personas o daños a bienes, o cualquier otra pérdida imprevista o emergente). Cualquier acción por el incumplimiento de la garantía debe realizarse antes de transcurridos seis (6) años de la fecha de venta.

GRACO NO GARANTIZA Y RECHAZA TODA SUPUESTA GARANTÍA DE COMERCIALIZACIÓN Y APTITUD PARA UN PROPÓSITO EN PARTICULAR, EN LO QUE SE REFIERE A ACCESORIOS, EQUIPO, MATERIALES O COMPONENTES VENDIDOS PERO NO FABRICADOS POR GRACO. Estos artículos vendidos pero no manufacturados por Graco (como los motores eléctricos, interruptores, mangueras, etc.) están sujetos a la garantía, de existir, de su fabricante. Graco ofrecerá al cliente asistencia razonable para realizar reclamaciones derivadas del incumplimiento de dichas garantías.

Graco no será responsable, bajo ninguna circunstancia, por los daños indirectos, imprevistos, especiales o emergentes resultantes del suministro por parte de Graco del equipo mencionado más adelante, o del equipamiento, rendimiento o uso de ningún producto u otros bienes vendidos, ya sea por incumplimiento del contrato o por incumplimiento de la garantía, negligencia de Graco o cualquier otro motivo.

FOR GRACO CANADA CUSTOMERS

The Parties acknowledge that they have required that the present document, as well as all documents, notices and legal proceedings entered into, given or instituted pursuant hereto or relating directly or indirectly hereto, be drawn up in English. Les parties reconnaissent avoir convenu que la rédaction du présent document sera en Anglais, ainsi que tous documents, avis et procédures judiciaires exécutés, donnés ou intentés, à la suite de ou en rapport, directement ou indirectement, avec les procédures concernées.

Solicite información a Graco

Para consultar la última información acerca de los productos Graco, visite www.graco.com.

Para información sobre patentes, visite www.graco.com/patents.

PARA REALIZAR UN PEDIDO, póngase en contacto con el distribuidor de Graco o llame para averiguar cuál es su distribuidor más cercano:

Teléfono: 612-623-6921 o **número gratuito:** 1-800-328-0211 **Fax:** 612-378-3505

Todos los datos presentados por escrito y visualmente en este documento reflejan la información más reciente sobre el producto disponible en el momento de la publicación.

Graco se reserva el derecho de efectuar cambios en cualquier momento sin aviso.

Instrucciones originales. This manual contains Spanish. MM 308951

Oficinas centrales de Graco: Minneapolis

Oficinas Internacionales: Bélgica, China, Japón, Corea

GRACO INC. P.O. BOX 1441 MINNEAPOLIS MN 55440-1441 USA

Copyright 1999. Todas las instalaciones de fabricación Graco están registradas conforme a la norma ISO 9001.

www.graco.com

Revisión C, enero de 2015