

Husky[®] 3300 luftdrivna membranpumpar

332182N

SV

Kraftig tretumspump med stora flödeskanaler för vätskeöverföring, inräknat högviskösa material. Endast för yrkesmässigt bruk.

Modellinformation, inklusive myndighetsgodkännanden finns på sidan 4.

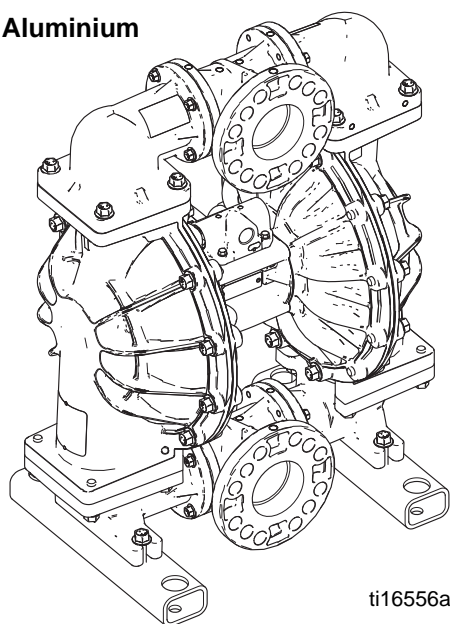
0,86 MPa (8,6 bar; 125 psi) maximalt arbetstryck, pumpar av aluminium eller rostfritt stål med mittsektion av aluminium
0,7 MPa (6,9 bar; 100 psi) maximalt arbetstryck, pumpar av polypropylen eller rostfritt stål med mittsektion av polypropylen



Viktiga säkerhetsföreskrifter:

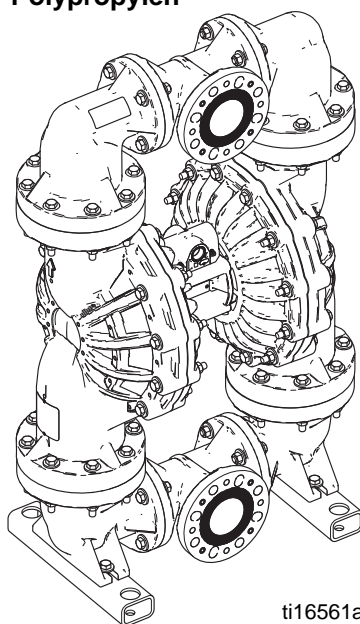
Läs alla meddelanden och föreskrifter i handboken. Spara föreskrifterna.

Aluminium



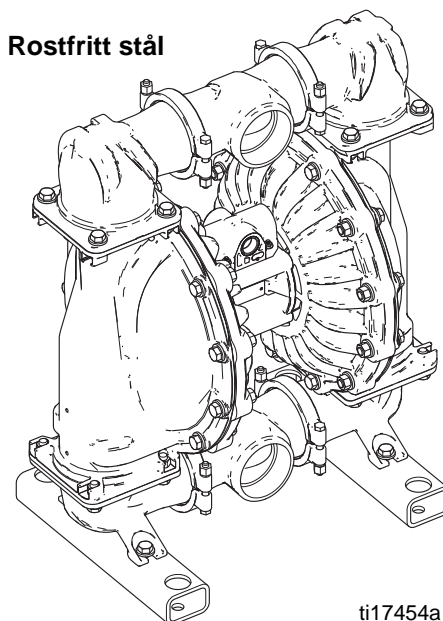
ti16556a

Polypropylen



ti16561a

Rostfritt stål



ti17454a



Innehåll

Innehåll	2
Tillhörande handböcker	2
Så här hittar du närmaste återförsäljare	3
För att ange konfiguration för en ny pump,	3
För att beställa reservdelar,	3
Meddelande till distributören	3
Konfigurationsnummermatris	4
Säkerhetsföreskrifter	5
Felsökning	8
Reparation	10
Anvisningar för tryckavlastning	10
Reparation eller byte av luftventil	10
Reparation av backventil	12
Membran och mittsektion	14
Åtdragningsmoment	20

Reservdelar	
3300A, aluminium	22
3300P, polypropylen	23
3300S, rostfritt stål	24
Snabbreferens för delar/satser	25
Luftventil	30
Vätskekåpor och fördelningsrör	32
Säten och kulstopp	34
Membran	35
Säte, kulstopp och membransatser	37
Tätningar till fördelningsrör och säten	38
Tillbehör	39
Tekniska data	40
Graco standardgaranti för Husky Pump	44
Graco-information	44

Tillhörande handböcker

Handbok	Beskrivning
3A0410	Husky 3300 luftdriven membranpump, drift

Så här hittar du närmaste återförsäljare

1. Besök www.graco.com.
2. Klicka på **Var kan man köpa** och använd funktionen **Hitta återförsäljare**.

För att ange konfiguration för en ny pump,

ring din återförsäljare.

ELLER

1. Använd **Onlineverktyget Välja Husky** på www.graco.com/training/husky/index.html.
2. Väljarverktyget finns på sidan **Processutrustning** på www.graco.com, om länken inte fungerar.

För att beställa reservdelar,

ring din återförsäljare.

Meddelande till distributören

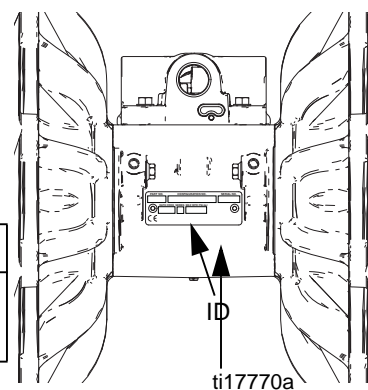
1. Använd **Onlineverktyget Välja membranpump** för att hitta artikelnummer för nya pumpar och satser.
2. Så här hittar du reservdelarnas artikelnummer:
 - a. Använd konfigurationsnumret på pumpens id-plåt. Om du endast har Gracos sexsiffriga artikelnummer kan du använda väljarverktyget för att hitta motsvarande konfigurationsnummer.
 - b. Använd konfigurationsnummermatrisen på nästa sida för att se vilka delar som beskrivs av respektive siffra.
 - c. Se huvudbilden **Reservdelar 3300A, aluminium** och **Snabbpreferens för delar/satser**. Följ sidreferenserna på dessa två sidor för att vid behov få ytterligare beställningsinformation.
3. Ring Gracos kundtjänst för att beställa.

Konfigurationsnummermatrix

Pumpens konfigurationsnummer finns på identifieringsbrickan (ID).
Använd följande matrix för att definiera pumpens komponenter.

Exempel på konfigurationsnummer: **3300A-PA01AA1TPACTPBN**

3300	A	P	A01A	A1	TP	AC	TP	BN
Pumpstorlek	Material i våta sektionen	Drivning	Mittsektion och luftventil	Vätskekåpor och fördelningsrör	Säten	Kulor	Membran	Fördelningsrör och o-ringar



Pumpstorlek	Material i våta sektionen		Drivning		Material i mittsektion och luftventil		För användning med	Vätskekåpor och fördelningsrör	
3300	A★	Aluminium	P	Pneumatisk	Aluminium	A01A	Standardmembran	A1	Aluminium, mittfläns, npt
3300	P†	Polypropylen				A01E	Valbara FKM-säten med standardmembran	A2	Aluminium, mittfläns, bspt
3300	S★	Rostfritt stål				P1	Polypropylen, mittfläns		
						A01G	Övergjutna membran	S1	Rostfritt stål, npt
					Polypropylen†	P01A	Standardmembran	S2	Rostfritt stål, bspt
						P01G	Övergjutna membran	S5-1	Rostfritt stål, mittfläns

★ 3300A (aluminium) och 3300S (rostfritt stål), pumpar med aluminiummittsektioner är certifierade:

† Pumpar med vätskesektioner eller mittsektioner av polypropylen är inte ATEX-certifierade.











Backventilsäten		Backventilkulor		Membran		Tätningar till fördelningsrör och säten*	
AC	Acetal	AC	Acetal	BN	Buna-N	BN	Buna-N
AL	Aluminium	BN	Buna-N	CO	Polykloropren, övergjutet	PT	PTFE
BN	Buna-N	CR	Polykloropren, stand.	CR	Polykloropren		
FK	FKM fluoroelastomer	CW	Polykloropren, viktad	FK	FKM fluoroelastomer		
GE	Geolast®	FK	FKM fluoroelastomer	GE	Geolast		
PP	Polypropylen	GE	Geolast	PO	PTFE/EPDM, övergjutet		
SP	Santopren®	PT	PTFE	PT	PTFE/Santopren, tvådelad		
SS	316 rostfritt stål	SP	Santopren	SP	Santopren		
TP	TPE	TP	TPE	TP	TPE		

* Modeller med säten i Buna-N, FKM fluoroelastomer eller TPE har inte o-ringar.





Säkerhetsföreskrifter

Föreskrifterna nedan gäller för installation, drift, jordning, skötsel och reparation av utrustningen. Utropstecknet anger allmänna varningar och symbolen fara anger en specifik risk i samband med åtgärden. Referera till de här varningarna när dessa symboler visas i handbokens text. Dessutom finns i handboken produktspecifika föreskrifter där de är tillämpliga.

 <h2 style="margin: 0;">VARNING</h2>	
    	<p>BRAND- OCH EXPLOSIONSRISK</p> <p>Brandfarliga ångor, t.ex. från lösningsmedel och färg, i arbetsutrymmen kan antändas eller explodera. För att undvika brand och explosion:</p> <ul style="list-style-type: none"> • Använd endast utrustningen i välventilerade utrymmen. • Avlägsna gnistkällor, t. ex. sparlågor, cigaretter, sladdlampor och plastdraperier (risk för gnistbildning av statisk elektricitet). • Håll arbetsområdet fritt från skräp, inräknat lösningsmedel, trasor och bensin. • Sätt inte in eller dra ut sladdar och tänd eller släck inte ljus när det finns eldfarliga ångor. • Jorda all utrustning på arbetsområdet. Se anvisningarna i avsnittet Jordning. • Använd endast jordade slangar. • Håll pistolen stadigt mot kanten när pistolen trycks av ned i det jordade kärlet. Använd inte kärllinsatser om de inte är antistatiska eller ledande. • Avbryt omedelbart driften vid statisk gnistbildning eller om du får elektriska stötar. Använd inte maskinen förrän du lokaliserat och rättat till felet. • Ha en brandsläckare tillgänglig vid arbetsplatsen. • Led bort utblåset från gnistkällor. Om membranet spricker kan vätska komma ut med luften. <p>Statisk laddning kan byggas upp på plastkomponenter vid rengöring och kan laddas ur och antända brandfarliga ångor. För att undvika brand och explosion:</p> <ul style="list-style-type: none"> • Rengör plastdelar endast på en välventilerad plats. • Rengör inte med en torr trasa. • Använd inte elektrostatiska pistoler inom arbetsområdet.
 	<p>RISKER MED TRYCKSATT UTRUSTNING</p> <p>Strålar från utrustningen, läckor eller komponentbrott kan få vätska att tränga in i kroppen och leda till allvarliga skador.</p> <ul style="list-style-type: none"> • Stäng av all utrustning och följ Tryckavlastningsproceduren när du avslutar sprutningen/utmatningen och innan utrustningen rengörs, kontrolleras och innan service utförs. • Dra åt alla vätskeanslutningar före sprutning. • Kontrollera slangar, rör och kopplingar dagligen. Byt ut slitna och skadade delar omedelbart.



VARNING

	<p>RISKER VID FELAKTIG ANVÄNDNING AV UTRUSTNINGEN</p> <p>Felaktig användning kan orsaka svåra och t.o.m. dödliga kroppsskador.</p> <ul style="list-style-type: none"> • Använd inte systemet om du är trött eller påverkad av alkohol eller droger. • Överskrid inte maximalt arbetstryck eller märktemperatur för den komponent i systemet som har lägst gräns. Se avsnittet Tekniska data i alla utrustningshandböcker. • Använd vätskor och lösningsmedel som är kemiskt förenliga med materialen i delar i kontakt med vätskan. Se avsnittet Tekniska data i alla utrustningshandböcker. Läs igenom vätske- och lösningsmedelstillverkarens varningar. Begär att få ett materialsäkerhetsdatablad med fullständig information om materialet från distributören eller återförsäljaren. • Lämna inte arbetsområdet medan utrustningen är igång eller under tryck. • Stäng av all utrustning och utför Tryckavlastningsproceduren när utrustningen inte används. • Kontrollera utrustningen dagligen. Reparera eller byt ut slitna eller skadade delar omedelbart och använd endast originalreservdelar från tillverkaren. • Ändra eller modifiera inte utrustningen. Ändringar och ombyggnad kan upphäva myndighetsgodkännanden och orsaka säkerhetsrisker. • Kontrollera att all utrustning har de egenskaper som krävs och är godkänd för den driftmiljö där den ska användas. • Använd endast utrustningen för det ändamål den är avsedd för. Kontakta din distributör för mer information. • Dra slangar och kablar på avstånd från passager, skarpa kanter, rörliga delar eller varma ytor. • Knäck inte slangen, böj den inte kraftigt och dra inte i slangen för att flytta maskinen. • Låt inte barn och djur befinna sig inom arbetsområdet. • Följ alla gällande säkerhetsföreskrifter.
	<p>RISKER MED VÄRMEEXPANSION</p> <p>Vätskor som utsätts för värme i begränsade utrymmen, t.ex. slangar, kan ge upphov till en snabb tryckökning orsakad av värmeexpansion. Övertryck kan orsaka att utrustningen brister och orsakar allvarliga skador.</p> <ul style="list-style-type: none"> • Öppna en kran för att avlasta vätskeexpansionen under uppvärmning. • Byt ut slangarna regelbundet i förebyggande syfte, med intervall enligt aktuella driftförhållanden.
	<p>RISKER MED ALUMINIUMDELAR UNDER TRYCK</p> <p>Användning av vätskor som inte är kemiskt förenliga med aluminium i utrustning under tryck kan orsaka allvarliga kemiska reaktioner och att utrustningen brister. Följs inte denna varning kan det leda till dödsfall, allvarlig kroppsskada eller materiella skador.</p> <ul style="list-style-type: none"> • Använd inte 1,1,1-trikloretan, metylenklorid eller andra lösningsmedel som innehåller klorerade klorväten eller vätskor som innehåller sådana lösningsmedel. • Många andra vätskor kan innehålla ämnen som kan reagera med aluminium. Kontakta din materialleverantör för att kontrollera detta.
	<p>RISKER MED PLASTDELAR OCH RENGÖRINGSMEDEL</p> <p>Många lösningsmedel kan förstöra plastdelar och göra att de slutar fungera, vilket kan leda till allvarlig person- eller egendomsskada.</p> <ul style="list-style-type: none"> • Använd enbart vattenbaserade lösningsmedel som lämpar sig för rengöring av plast vid rengöring av konstruktionsdelar eller tryckutsatta delar i plast. • Se avsnittet Tekniska data i den här och alla andra handböcker för utrustning. Läs igenom vätske- och lösningsmedelstillverkarens materialsäkerhetsdatablad och rekommendationer.



VARNING



RISKER MED GIFTIGA VÄTSKOR OCH ÅNGOR

Giftiga vätskor och ångor kan orsaka svåra, t.o.m. dödliga skador om de stänker på hud eller i ögon, inandas eller sväljs.



- Läs materialsäkerhetsdatabladerna (MSDS) för information om specifika risker med de vätskor som används.
- Led bort ångor från arbetsområdet. Om membranet spricker kan vätska spridas i luften där du arbetar.
- Förvara farliga vätskor i godkända behållare och bortskaffa dem i enlighet med gällande föreskrifter.



RISK FÖR BRÄNNSKADOR

Utrustningens ytor och vätskor som värms upp kan bli mycket varma under drift. För att undvika allvarliga brännskador:

- Vidrör inte varm vätska och utrustning.



PERSONLIG SKYDDSUTRUSTNING

Bär lämplig skyddsutrustning inom arbetsområdet som skydd mot allvarliga skador, bland annat ögonskador, hörselskador, inandning av giftiga ångor och brännskador. I skyddsutrustningen ska minst ingå:

- Skyddsglasögon och hörselskydd.
- Andningsskydd, skyddskläder och handskar enligt rekommendationerna från vätske- och lösningsmedelstillverkaren.

Felsökning



Problem	Orsak	Lösning
Pumpen slår men flödas inte.	Pumpen kör för fort och orsakar kavitation innan fyllning.	Sänk matningslufttrycket.
	Kulan i backventilen är mycket sliten eller fastkilad i sätet eller fördelningsröret.	Byt ut kula och säte. Se sidan 12.
	Sätet är mycket slitet.	Byt ut kula och säte. Se sidan 12.
	Utloppet eller inloppet är igensatt.	Rensa.
	Inloppet eller utloppet är stängt.	Öppna.
	Inloppsfästena eller fördelningsröret är lösa.	Dra åt.
	Fördelningsrörets o-ringar är skadade.	Byt ut o-ringarna. Se sidan 12.
Pumpen slår efter att den stoppats av tryckregleringen eller så kan den inte hålla trycket efter att den stoppats av tryckregleringen.	Slitna kulor, säten eller o-ringar i backventilerna.	Byt ut. Se sidan 12.
Pumpen slår inte eller slår ett slag och stannar.	Luftventilen har fastnat eller är smutsig.	Demontera och rengör luftventilen. Se sidan 10. Använd filtrerad luft.
	Kulan i backventilen är mycket sliten och fastkilad i säte eller fördelningsrör.	Byt ut kula och säte. Se sidan 12.
	Styrventilen är mycket sliten, skadad eller igensatt.	Byt ut styrventilen. Se sidan 14.
	Luftventilpackningen är skadad.	Byt ut packningen. Se sidan 10.
	Sprutmunstycket igensatt.	Avlasta trycket och gör ren pistolen.
Pumpen går ojämnt.	Igensatt sugledning.	Undersök, rensa.
	Kärvande eller läckande backventilkulor.	Rengör eller byt ut. Se sidan 12.
	Membranet (eller stödet) har spruckit.	Byt ut. Se sidan 14.
	Igensatt luftutlopp.	Avlägsna hindret.
	Styrventilerna är skadade eller slitna.	Byt ut styrventilerna. Se sidan 14.
	Luftventilen är skadad.	Byt ut slitna ventiler. Se sidan 10.
	Luftventilpackningen är skadad.	Byt ut luftventilpackningen. Se sidan 10.
	Oregelbunden tryckluftmatning.	Reparera tryckluftmatningen.
	Isbildning på ljuddämparen.	Använd torrare tryckluft.
Luftbubblor i vätskan.	Sugröret har lossnat.	Dra åt.
	Membranet (eller stödet) har spruckit.	Byt ut. Se sidan 14.
	Lossnade fördelningsrör eller skadade säten eller o-ringar.	Dra åt fördelningsrörets bultar, eller byt ut säten eller o-ringar. Se sidan 12.
	Membranaxelbultens o-ring är skadad.	Byt ut o-ringen.
	Pumpkavitation.	Minska pumphastigheten eller sughöjden.
	Lossnad membranaxelbult.	Dra åt.

Problem	Orsak	Lösning
Utblåsluften innehåller vätskan som pumpas.	Membranet (eller stödet) har spruckit.	Byt ut. Se sidan 14.
	Lossnad membranaxelbult.	Dra åt eller byt ut. Se sidan 14.
	Membranaxelbultens o-ring är skadad.	Byt ut o-ringen. Se sidan 14.
Fukt i utblåsluften.	Hög fuktighet i inkommande tryckluft.	Använd torrare tryckluft.
Stort luftutlopp när tryckregulatorn stoppat pumpen.	Sliten luftventilkopp eller -platta.	Byt ut kopp och platta. Se sidan 10.
	Luftventilpackningen är skadad.	Byt ut packningen. Se sidan 10.
	Styrventilen är skadad.	Byt ut styrventilerna. Se sidan 14.
	Axelns packningar eller lager är slitna.	Byt ut axelns packningar eller lager. Se sidan 14.
Pumpen läcker ut luft externt.	Luftventilens eller vätskekåpens skruvar är lösa.	Dra åt.
	Membranet är skadat.	Byt ut membranet. Se sidan 14.
	Luftventilpackningen är skadad.	Byt ut packningen. Se sidan 10.
	Luftlockspackningen är skadad.	Byt ut packningen. Se sidan 14.
Pumpen läcker vätska externt från fogarna.	Lossnade fördelningsrörs- eller vätskekåpskruvar.	Dra åt fördelningsrörets eller vätskekåpens skruvar. Se sidan 20.
	Fördelningsrörets o-ringar är slitna.	Byt ut o-ringarna. Se sidan 12.

Reparation

Anvisningar för tryckavlastning



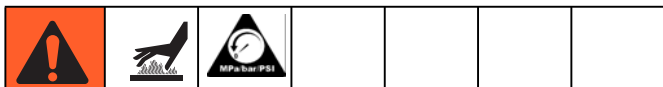
Följ anvisningarna för tryckavlastning närhelst du ser den här symbolen.



Denna utrustning är trycksatt tills trycket avlastas manuellt. För att lättare undvika allvarlig skada på grund av trycksatt vätska, som t.ex. stänk i ögon och på hud, ska du alltid utföra den tryckavlastande proceduren när du slutar pumpa och innan du rengör, kontrollerar eller servar utrustningen.

1. Slå av lufttillförseln till pumpen.
2. Öppna fördelningsventilen, i förekommande fall.
3. Öppna vätskedräneringskranen för att avlasta vätsketrycket. Håll ett kärl klart att fånga upp spillet.

Reparation eller byte av luftventil



Byta ut luftventilen

1. Stäng av pumpen. Avlasta trycket. Se **Anvisningar för tryckavlastning** i föregående avsnitt.
2. Koppla från luftledningen till motorn.
3. Ta bort skruvarna (104 på metallpumpar) eller muttrarna (116 på plastpumpar). Ta bort luftventilen och packningen (113).
4. För att reparera luftventilen, gå till **Isärmontering av luftventil**, steg 1 i nästa avsnitt. Fortsätt med steg 5. för att installera en utbytesluftventil.
5. Passa in den nya luftventilens packning (113) på mittsektionen och fäst sedan luftventilen. Se **Åtdragningsmomentsanvisningar**, sidan 20.
6. Återanslut luftledningen till motorn.

Byta ut eller bygga om luftventil

OBSERVERA: Reservdelssatser finns att köpa. På sidan 31 finns uppgifter om vilken sats/vilka satser som passar din pump. Reservdelar tillhörande luftventiltätningssatser har markerats med †. Reservdelssatser till luftventiler har markerats med ◆. Reservdelar tillhörande luftventiländlockssatser har markerats med ✕.

Isärmontering av luftventil

OBSERVERA: Hållaren (203), kammen (204) och fjädern (211) används inte i luftventil 24V231, för modeller med övergjutna PTFE-membran (P01G).

1. Utför steg 1-3 under **Byte av hela luftventilen**, sidan 10.
2. Se FIG. 2. Använd en torx-mejsel (T8 för mittsektioner av aluminium, T10 för mittsektioner av plast) för att ta bort två skruvar (209). Ta bort ventilplatta (205),koppenhet (212–214), fjäder (211), och hållarenhet (203).
3. Dra av koppen (213) från basen (212). Ta bort o-ringens (214) från koppen.
4. Se FIG. 2. Ta bort hållarringen (210) från luftventilens båda ändar. Använd kolven (202) och tryck ut ändlocket (207) ur ena änden. Ta bort packboxen (208). Dra ur kolven ur änden och ta bort den andra packboxen (208). Ta bort det andra ändlocket (207) och o-ringarna (206).
5. Ta bort hållarkammen (204) från luftventilshuset (201).

Montera samman luftventilen

OBSERVERA: Stryk på litiumbaserat fett på alla ställen som enligt anvisningarna ska fettas in. Beställ Graco art.nr. 111920.

OBSERVERA: Hållaren (203), kammen (204) och fjädern (211) används inte i luftventil 24V231, för modeller med övergjutna PTFE-membran (P01G).

1. Använd alla delar i reparationssatsen. Rengör alla andra delar och kontrollera om de är skadade. Byt ut vid behov.
2. Fetta in hållarkammen (204♦) och montera den i huset (201).

3. Fetta in packboxarna (208♦†) och montera dem på kolven med läpparna mot mitten av kolven.

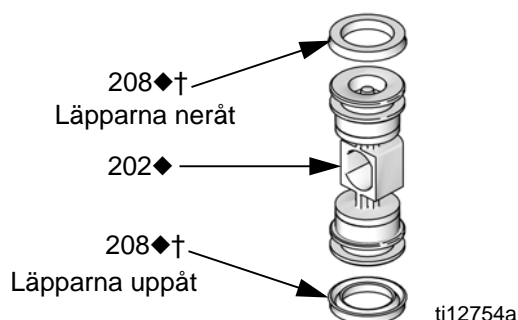


FIG. 1. Montering av luftventilens packboxar

4. Smörj båda ändarna av kolven (202♦) och loppet i huset. Montera kolven i huset (201), med den flata sidan mot koppen (213♦). Var försiktig och riv inte sönder packboxarna (208♦†) då du för in kolven i huset.
5. Fetta in de nya o-ringarna (206♦†⊕) och montera dem på ändlocken (207⊕). Installera ändlocken i huset.
6. Montera en hållarring (210⊕) på båda ändarna för att hålla ändlocken på plats.

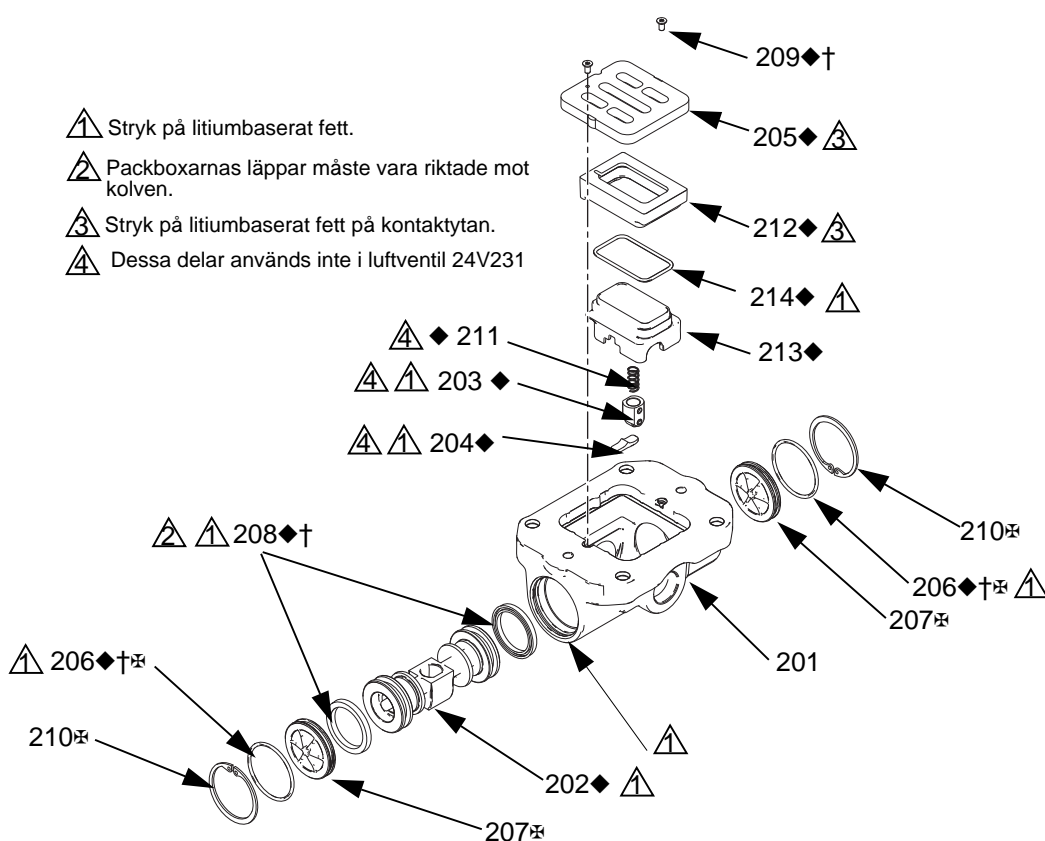


FIG. 2. Montering av luftventil

- Fetta in och montera hållarenheten (203♦) i kolven. Montera o-ringen (214♦) på koppen (213♦). Applicera ett tunt lager av fett på utsidan av o-ringen och insidan av basen som är i kontakt med o-ringen (212♦).

Rikta den ände av basen som har en magnet mot den ände av koppen som har en större skärning. För ändarna mot varandra. Låt änden med magneten vara fri. Luta basen mot koppen och för delarna försiktigt mot varandra, så att o-ringarna inte flyttas. Montera fjädern (211♦) på koppens utstickande del. Justera magneten på basen med luftinloppet och montera koppenheten.

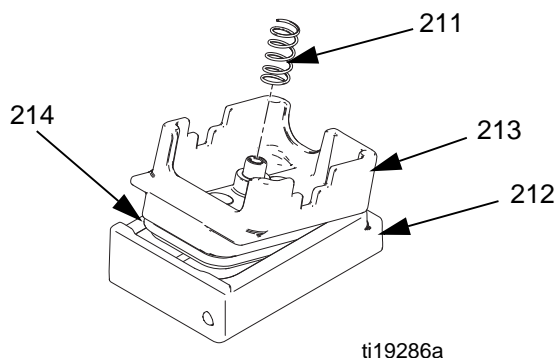


FIG. 3. Montering av kopp

- Fetta in koppens sida och montera ventilplattan (205♦). Justera det lilla hålet i plattan mot luftinloppet. Dra åt skruvarna (209♦†) så att den hålls på plats.

Reparation av backventil



OBSERVERA: Satser finns med kulor och säten för nya backventiler i olika material. Se sidan 34 för att beställa satser i de material som önskas. Det finns även satser med o-ringar och fästelement.

OBSERVERA: Byt alltid ut säten när kulorna byts så att god tätning erhålls. Byt också ut o-ringarna varje gång fördelningsröret avlägsnas på modeller som är försedda med o-ringar.

Demontering

- Följ **Anvisningar för tryckavlastning**, på sidan 10. Lossa alla slangar.

OBSERVERA: Pumpen är tung. Var alltid två för att lyfta eller flytta den.

- Skruva bort pumpen från fästena.

OBSERVERA: När det gäller plastpumpar (**3300P**) bör enbart handverktyg användas tills gängtejpen släpper.

- Använd en 19 mm hylsnyckel för att ta bort utloppsrörvinkelskruvarna (8), ta sedan bort förgreningsröret. Se FIG. 4.
- Ta bort o-ringarna (13, *finns inte på en del modeller*), säten (11) och kulor (12).
- Vänd på pumpen och skruva bort inloppsfördelningsröret. Fästena sitter kvar.
- Ta bort o-ringarna (13, *finns inte på en del modeller*), säten (11) och kulor (12).

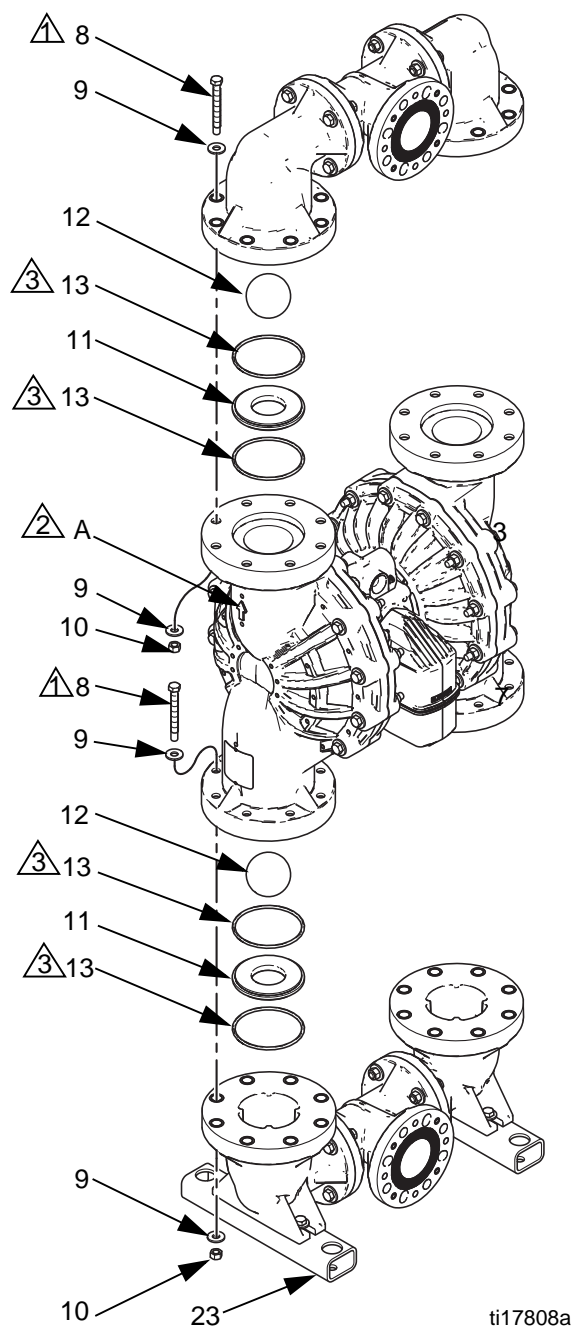
Montering

- Rengör alla delar och se efter om de är slitna eller skadade. Byt ut delar efter behov.
- Sätt samman i omvänd ordning enligt anvisningarna i FIG. 4. Sätt först på inloppsfördelningsröret. Montera kulbackventilerna (11-13) och fördelningsrören **exakt** så som visas i skissen. Pilarna (A) på vätskekåpan **måste** peka mot utloppsfördelningsröret.

⚠ Dra åt till moment 54-61 N•m (40-45 ft-lb) på polypropylenmodeller.
 Dra åt till moment 75-81 N•m (55-60 ft-lb) på aluminiummodeller.
 Dra åt till moment 54-61 N•m (40-45 ft-lb) på modeller av rostfritt stål.
 Se **Åtdragningsmoment**, sidan 20.

⚠ Pilen (A) måste peka mot utloppsfordelningsröret.

⚠ Finns ej på vissa modeller.



Polypropylenpump
visas i skissen

FIG. 4. Montering av kulstoppventil

Membran och mittsektion



Demontering

OBSERVERA: Membransatser finns i olika material och variationer. Se sidan 35 för att beställa rätt membran till er pump. Det finns även en ombyggnadssats för mittsektion. Se sidan 29. Delarna i ombyggnadssatsen för mittsektion är märkta med *. Använd alla satsens delar för bästa resultat.

1. Följ **Anvisningar för tryckavlastning**, på sidan 10.
2. Demontera fördelningsrören och demontera kulventilerna enligt anvisningarna på sidan 12.

OBSERVERA: Du kan ta bort de inre vätskekåpbultarna (37) när du tar bort fördelningsrören så kommer du åt bättre.

3. Övergjutna membran (modellerna **CO-** och **PO-modeller**)

- a. Placera pumpen så att en av vätskekåporna är vänd uppåt. Ta bort vätskekåpans skruvar (36, 37) med hjälp av en 19 mm hylsnyckel och dra sedan upp vätskekåpan (2) från pumpen.
- b. Det frilagda membranet (20) kan skruvas av med handen. Axel lossnar och följer med membranet eller sitter kvar på det andra membranet. Ta bort membranstångbulten (16) om den sitter kvar på axeln (108). Ta bort luftsidans membranplatta (14) och bricka (18).
- c. Vänd på pumpen och ta bort den andra vätskekåpan. Ta bort membranet (och stången om så behövs).
- d. Fatta membranet med ett stadigt tag och ta bort stången genom att gripa tag med en skiftnyckel om stångens flata ytor om stången sitter kvar på något av membranen. Ta också bort luftsidans membranplatta (14) och bricka (18). Fortsätt med steg 5.

4. Alla andra membran

- a. Placera pumpen så att en av vätskekåporna är vänd uppåt. Ta bort vätskekåpans skruvar (36, 37) med hjälp av en 19 mm hylsnyckel och dra sedan upp vätskekåpan (2) ur pumpen. Vänd på pumpen och ta bort den andra vätskekåpan.

- b. **Plastpumpar:** Håll fast sexkanten på ena vätskekåpans membranplatta (15) med en 1-5/8-hylsa eller fast nyckel. Använd en annan nyckel (samma storlek) på andra plattan och skruva bort den. Ta sedan bort alla delar av membranheten. Se FIG. 7.

Metallpumpar: Lägg pumpen på sidan. Håll fast en membranaxelbult (16) med en nyckel och skruva sedan bort den andra bulten med en 15/16-hylsa. Ta bort alla delar av membranheten. Se FIG. 7, sidan 17.

- c. Ta isär den andra membranheten.

5. Ta bort packboxarna (101) från mittsektionen med hjälp av en o-ringskrok. Lagren (109) kan lämnas kvar på plats.
6. Demontera styrventilerna (110) om så behövs.

Luftkåpor

Ta bara bort luftkåporna om luftläckage indikerar att packningarna behöver bytas.

1. Ta bort styrventiler (110).
2. Använd en 3/8 mm insexnyckel (aluminium) eller en 5/8-hylsa (polypropylen) för att ta bort de två bultarna (103), ta sedan bort en luftkåpa (105). Gör likadant med den andra luftkåpan.
3. Ta bort och byt ut packningen (107).
4. Se efter om membranstången (108) är sliten eller repad. Inspektera lagren (109) på plats om den är skadad. Ta bort dem med hjälp av en lageravdragare om de är skadade.

OBSERVERA: Avlägsna ej oskadade lager.

Montering av huskomponenter och luftkåpor

Följ alla anmärkningar i FIG. 7. Anvisningarna innehåller viktig information.

OBSERVERA: Stryk på litiumbaserat fett på alla ställen som enligt anvisningarna ska fettas in. Beställ Graco art.nr. 111920.

1. Rengör alla delar och se efter om de är slitna eller skadade. Byt ut delar efter behov.

OBSERVERA

Oönskad tryckluft på grund av slitna tätningar kan leda till förkortad membranlivslängd.

2. Fetta in och montera membranaxelns packboxar (101*) med läpparna vända **ut** från huset.
3. Sätt i lagren (109*) i mittsektionen om de tagits bort. Pressa lagret på plats med en press eller med block och gummiklubba så att det ligger i linje med kanten på mittsektionen.

4. Montera luftkåporna om de tagits bort:
 - a. Lägg ena luftkåpan på arbetsbänken. Sätt på styrstiften (112*) och en ny packning (107*).
 - b. Placera försiktigt mittsektionen på luftkåpan.
 - c. Sätt i andra uppsättningen styrstift (112*) och packningen (107*) på mittsektionen. Sänk ner den andra luftkåpan på mittsektionen.
 - d. **Mittsektion av aluminium:** Stryk på medelhållfast (blå) gänglåsning på bultarna (103). Sätt i två bultar och dra åt till moment 41-54 N•m (30-40 ft-lb). Vänd pumpen på bänken och sätt i och dra åt de andra två bultarna.
Mittsektion av polypropylen: Stryk på medelhållfast (blå) gänglåsning på bultarna (103) och sätt på en bricka (119) på var och en av dem. Lägg pumpen på sidan. Styrstiften hjälper till att hålla hop den. Trä genom en bult (103) från ena luftkåpan till den andra. Sätt på en bricka (119) och mutter (118) och dra åt med handen. Sätt i de övriga tre bultarna och dra åt till moment 34-47 N•m (25-35 ft-lb).
5. Fetta in och montera styrventilerna (110*). Dra åt till moment 2,3-2,8 N•m (20-25 in-lb). Dra inte åt för hårt.

⚠ Stryk på litiumbaserat fett.

⚠ Läpparna måste vara vända ut från huset.

⚠ Aluminium: Dra åt till moment 41-54 N•m (30-40 ft-lb).
Poly: Dra åt till moment 34-47 N•m (25-35 ft-lb).

⚠ Dra åt till moment 2,3-2,8 N•m (20-25 in-lb).

Polypropylenmodellen visas på bilden

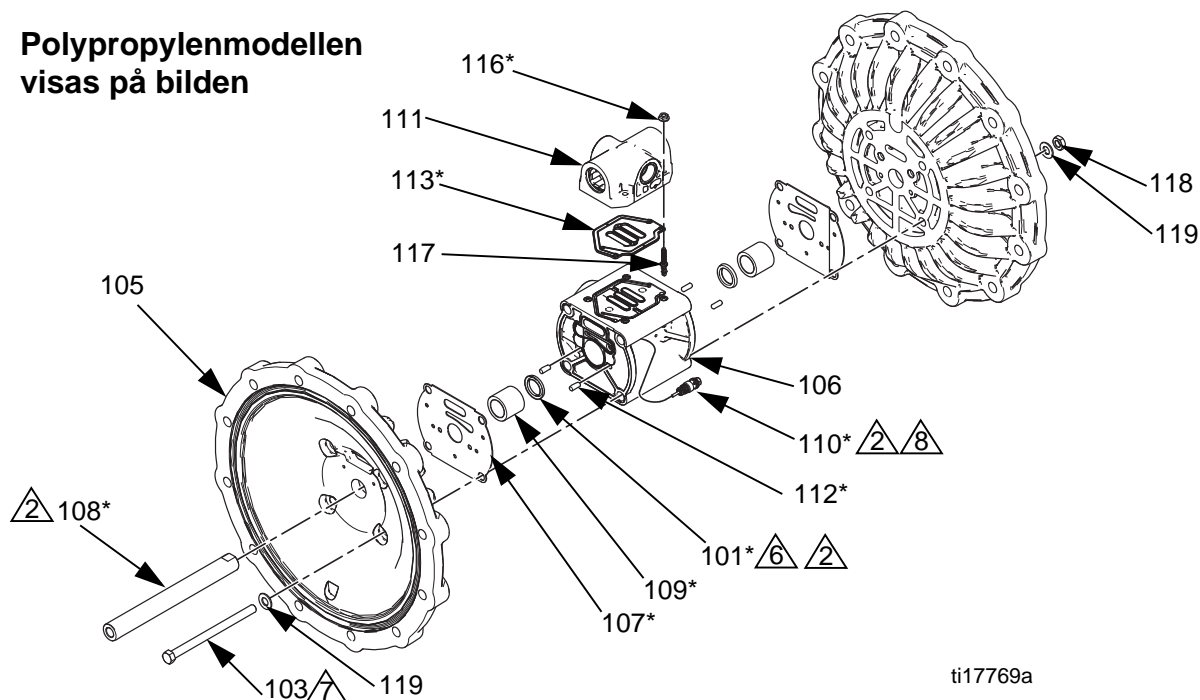


FIG. 5. Montera mittsektionen

Montering av standardmembran

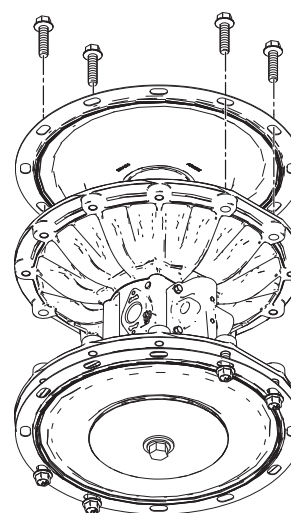
OBSERVERA: Se sidan 19 om din pump har övergjutna membran.

PTFE-membran

1. Rengör alla delar och se efter om de är slitna eller skadade. Byt ut delar efter behov.
2. Kläm fast axelns flata ytor i ett skruvstäd.
3. Sätt på brickan (18) och o-ringen (17) på axelbulten (16) på metallpumpar.
4. Montera vätskesidans platta (15), membranet (20), stödmembranet (305) och luftsidans membranplatta (14) och brickan (18) på bulten exakt så som visas i FIG. 7.
5. Stryk på medelhållfast (blå) gänglåsning på bultgängorna (16). Montera i axeln. Dra åt till moment 149-163 N•m (110-120 ft-lb) med maximalt 100 varv/min.
6. Fetta in axelns packboxar (101*), liksom längs med och ändarna på membranaxeln (108*). För in axeln i huset.
7. Upprepa steg 3 och 4 för den andra membranenheten.
8. Stryk på medelhållfast (blå) gänglåsning på bultgängorna (16). Dra åt bulten i axeln med handkraft.
9. Sätt fyra bultar på den sida som dragits åt så att membranen hålls rätt inpassade. Skruva in i luftkåpan precis så att två gängvarv går in.

OBSERVERA: Vätskekåpbultarna kan användas men det går bra med vanliga bultar. Använd in så långa bultar så att de kan deformera membranet manuellt.

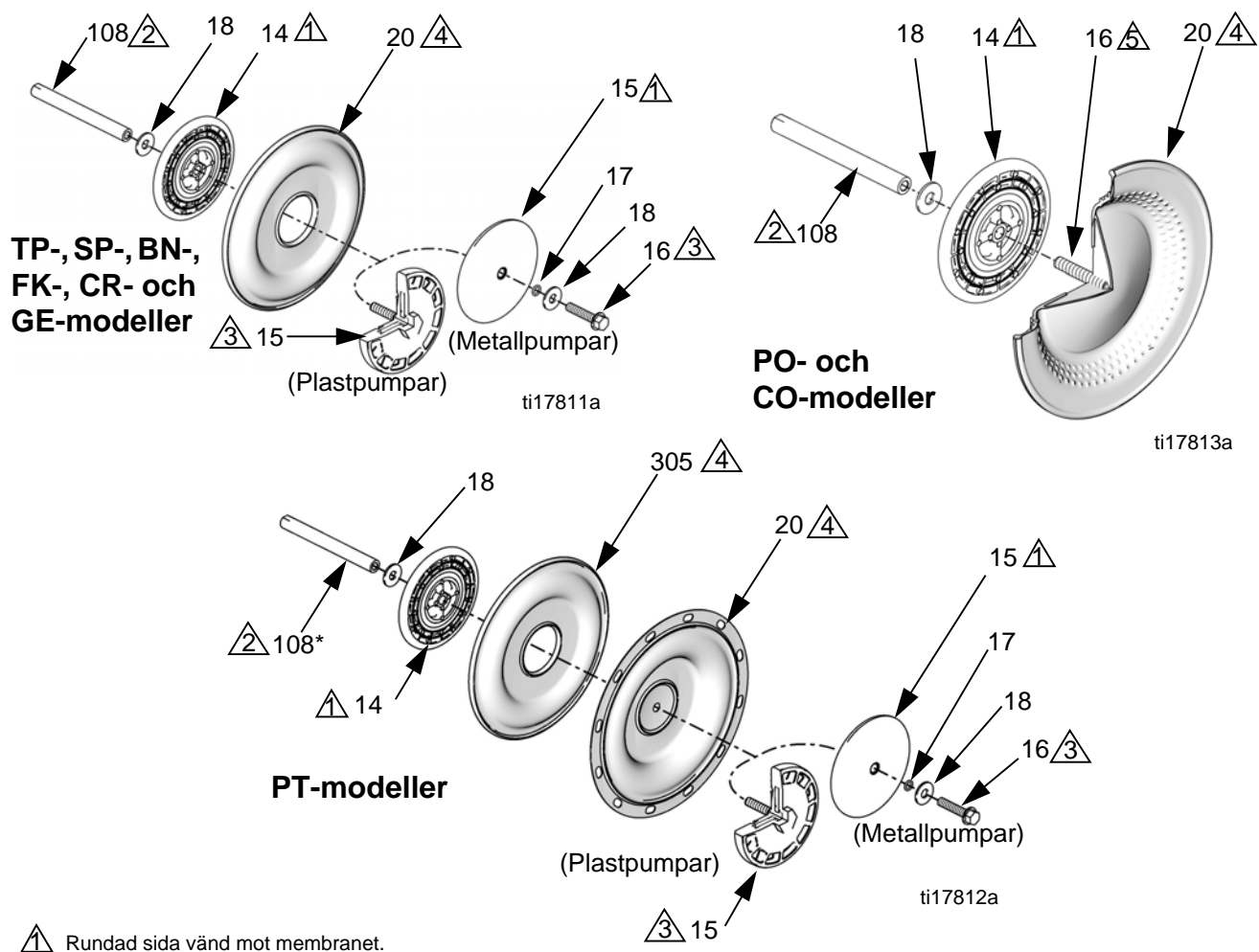
10. Kläm den åtdragna sidan i ett skruvstäd.
11. Rikta in membranet och luftkåphålen på andra sidan och sätt i fyra bultar till.



ti18621a

FIG. 6. Sätt i bultar så att PTFE-membranen hålls på plats.

12. Dra åt till axelbulten på andra sidan till moment 149-163 N•m (110-120 ft-lb) vid maximalt 100 varv/min.
13. Ta bort bultarna som användes för inpassningen.
14. Sätt tillbaka en vätskekåpa (2). Pilen (A) måste peka mot luftventilen. Se **Åtdragningsmoment**, sidan 20.
15. Följ anvisningar i **Montera den andra vätskekåpan**, sidan 19.
16. Montera kulventilerna och fördelningsrören enligt anvisningarna på sidan 12.



▲ Rundad sida vänd mot membranet.

▲ Stryk på litumbaserat fett.

▲ Dra åt till moment 149-163 N•m (110-120 ft-lb) vid maximalt 100 varv/min.

▲ LUFTSIDANS markeringar på membranet måste vara vända mot mittsektionen.

▲ Om skruven lossnar eller byts ut ska permanent (röd) gänglåsning strykas på membransidans gängor. Stryk på primer och medelhållfast (blå) gänglåsning på axelsidans gängor.

FIG. 7. Montera membran

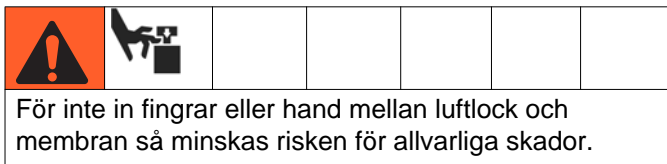
Alla övriga standardmembran – metallpumpar:

1. Sätt på brickan (18) och o-ringen (17) på axelbulten (16).
2. Montera vätskesidans platta (15), membranet (20), luftsidans membranplatta (14) och brickan (18) på bulten exakt så som visas i FIG. 7.
3. Stryk på medelhållfast (blå) gänglåsning på bultgängorna (16). Dra åt bulten i axeln med handkraft.
4. Fetta in axelns packboxar (101*), liksom längs med och ändarna på membranaxeln (108*). För in axeln i huset.
5. Upprepa steg 1-5 för den andra membranenheten.
6. Håll ena axelbulten med en skiftnyckel och dra åt den andra bulten till moment 149-163 N•m (110-120 ft-lb) vid maximalt 100 rpm. Dra inte åt för hårt.
7. Sätt tillbaka en vätskekåpa (2). Pilen (A) måste peka mot luftventilen. Se **Åtdragningsmoment**, sidan 20.
8. **TP-, SP- och GE-modeller:** Följ anvisningar i **Montera den andra vätskekåpan**, sidan 19.
CR-, BN- och FK-modeller: Återmontera den andra vätskekåpan (2). Pilen (A) måste peka mot luftventilen. Se **Åtdragningsmoment**, sidan 20.
9. Montera kulventilerna och fördelningsrören enligt anvisningarna på sidan 12.

Alla övriga standardmembran – plastpumpar:

1. Montera membranet (20), luftsidans membranplatta (14) och brickan (18) på vätskesidans platta (15) exakt så som visas i FIG. 7.
2. Applicera medelhållfast (blå) gänglåsning på gängorna på skruven på vätskesidans platta. Skruva in enheten i axeln med handkraft.
3. Fetta in axelns packboxar (101*), liksom längs med och ändarna på membranaxeln (108*). För in axeln i huset.
4. Gör likadant med den andra membranenheten.
5. Håll en av plattorna med en skiftnyckel och dra åt den andra plattan till moment 149-163 N•m (110-120 ft-lb) vid maximalt 100 rpm. Dra inte åt för hårt.
6. Sätt tillbaka en vätskekåpa (2). Pilen (A) måste peka mot luftventilen. Se **Åtdragningsmoment**, sidan 20.
7. **TP-, SP- och GE-modeller:** Följ anvisningar i **Montera den andra vätskekåpan**, sidan 19.
CR-, BN- och FK-modeller: Återmontera den andra vätskekåpan (2). Pilen (A) måste peka mot luftventilen. Se **Åtdragningsmoment**, sidan 20.
8. Montera kulventilerna och fördelningsrören enligt anvisningarna på sidan 12.

Montera den andra vätskekåpan



Fäst den andra vätskekåpan med lufttryck i pumpen för att försäkra rätt placering och att få förväntad membranlivslängd. Proceduren krävs för övergjutna membran (PO och CO) och för följande standardmembran: TP, SP, GE, PT.

1. Placera det medföljande verktyget (302) på den plats där luftventilpackningen (113* normalt ska sitta. Pilarna (A) måste peka i riktning mot den vätskekåpan som redan är fäst.

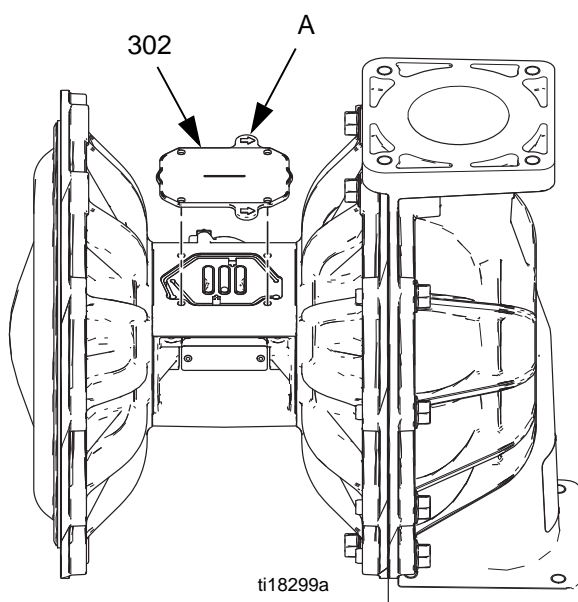


FIG. 8. Membranmonteringsverktyg

2. Sätt tillbaka luftventilen.
3. Mata pumpen med lågt lufttryck, precis högt att membranet rör sig. Använd 0,07 MPa (0,7 bar; 10 psi) för standardmembran och 0,14 MPa (1,4 bar; 20 psi) för övergjutna membran. Verkstadsluft kan användas. Membranet kommer att flytta på sig så att den andra vätskekåpan placeras rätt. Håll lufttrycket tills den andra vätskekåpan har fästs.
4. Fäst den andra vätskekåpan (2).
Se **Åtdragningsmoment**, sidan 20.
5. Ta bort luftventilen och verktyget (302), byt packningen (113) och återmontera luftventilen.
Se **Åtdragningsmoment**, sidan 20.

OBSERVERA: Om du byter membran men inte luftventilen, måste du ändå ta bort luftventilen, placera verktyget på packningens plats så att luftventilen kan användas för korrekt montering av den andra vätskekåpan. Kom ihåg att ta bort verktyget och sätta tillbaka packningen då du är klar.

Montering av övergjutna membran

OBSERVERA: Se sidan 16 om din pump har övergjutna membran.

1. Kläm fast axelns flata ytor i ett skruvstäd.
2. Om membranets låsskruv lossnar eller byts ut, ska permanent (röd) gänglåsning appliceras på membransidans gängor. Skruva fast i membranet tills det sitter fast.
3. Montera luftsidans platta (14) och brickan (18) på membranet. Plattans rundade sida måste vara vänd mot membranet.
4. Applicera medelhållfast (blå) Loctite-gänglåsning eller motsvarande på membranenheten. Skruva in enheten i axeln så hårt du kan med handen.
5. Fetta in axelns packboxar (101*), liksom längs med och ändarna på membranaxeln (108*). För in axeln i huset.
6. Återmontera den första vätskekåpan (2).
Pilen (A) måste peka mot luftventilen.
Se **Åtdragningsmoment**, sidan 20.
7. Upprepa steg 2-4 för den andra membranenheten.
8. Följ anvisningar i **Montera den andra vätskekåpan**, sidan 19.
9. Montera kulventilerna och fördelningsrören enligt anvisningarna på sidan 12.

Åtdragningsmoment

För skruvar till vätskekåpa och luftventil finns i FIG. 9.
Fr skruvar till fördelningsrör finns i FIG. 10.

OBSERVERA: Skruvar för vätskekåpor och fördelningsrör på polypropylenpumpar har gänglås på gängorna. Om den här låset är mycket slitet kan fästelementen lossna under drift. Byt ut skruvarna mot nya eller applicera medelhållfast (blå) gänglåsning på gängorna.

Om fästelementen för vätskekåpor eller fördelningsrör har lossnat är det viktigt att dra åt dem på följande sätt för att förbättra tätningen.

OBSERVERA: Dra alltid åt vätskekåpskruvarna helt, dra sedan ihop fördelningsrören och dra sedan åt de hopsatta fördelningsrören på vätskekåporna.

Börja med att dra åt alla vätskekåpskruvarna några varv. Dra sedan åt alla skruvar tills huvudet precis vidrör kåpan. Dra sedan korsvis åt en skruv i taget ett halvt varv tills specificerat moment uppnås. Upprepa för fördelningsrören.

Vätskekåpskruvar:

Polypropylen och rostfritt stål: 54-61 N•m
(40-45 ft-lb)

Aluminium: 75-81 N•m (55-60 ft-lb)

Fördelningsrörskruvar:

Polypropylen: 54-61 N•m (40-45 ft-lb)

Aluminium:

Ref. 1-8: 15-28 N•m (11-21 ft-lb)

Ref. 9-16: 75-81 N•m (55-60 ft-lb)

Rostfritt stål:

Ref. 1-4: 12-13 N•m (110-120 ft-lb)

Ref. 5-12: 54-61 N•m (40-45 ft-lb)

Dra åt luftventilens fästelement korsvis igen tills specificerat åtdragningsmoment uppnås.

Luftventilskruvar

Mittsektioner av plast: 5-6,2 N•m (45-55 in-lb)

Mittsektioner av aluminium: 8,5-9,6 N•m
(75-85 in-lb)

Kontrollera också och dra åt muttrar och bultar (X) som fäster fördelningsrörfötterna på fästena.

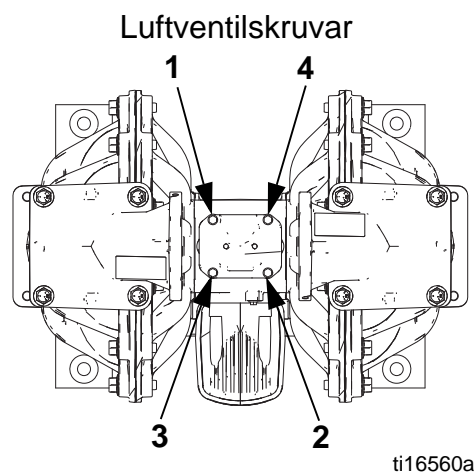
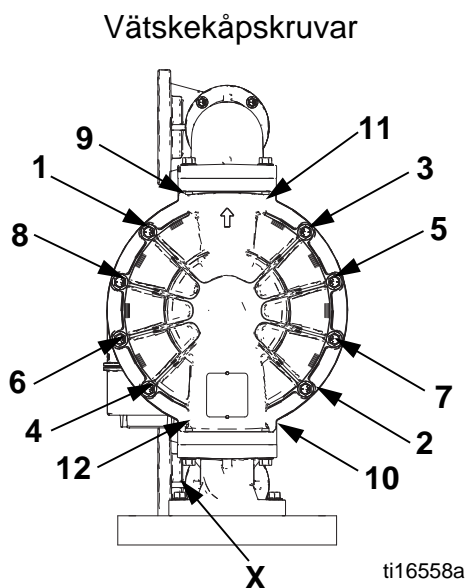


FIG. 9. Åtdragningsmoment, vätskekåpor och luftventilskruvar (alla modeller, aluminiummodell visas)

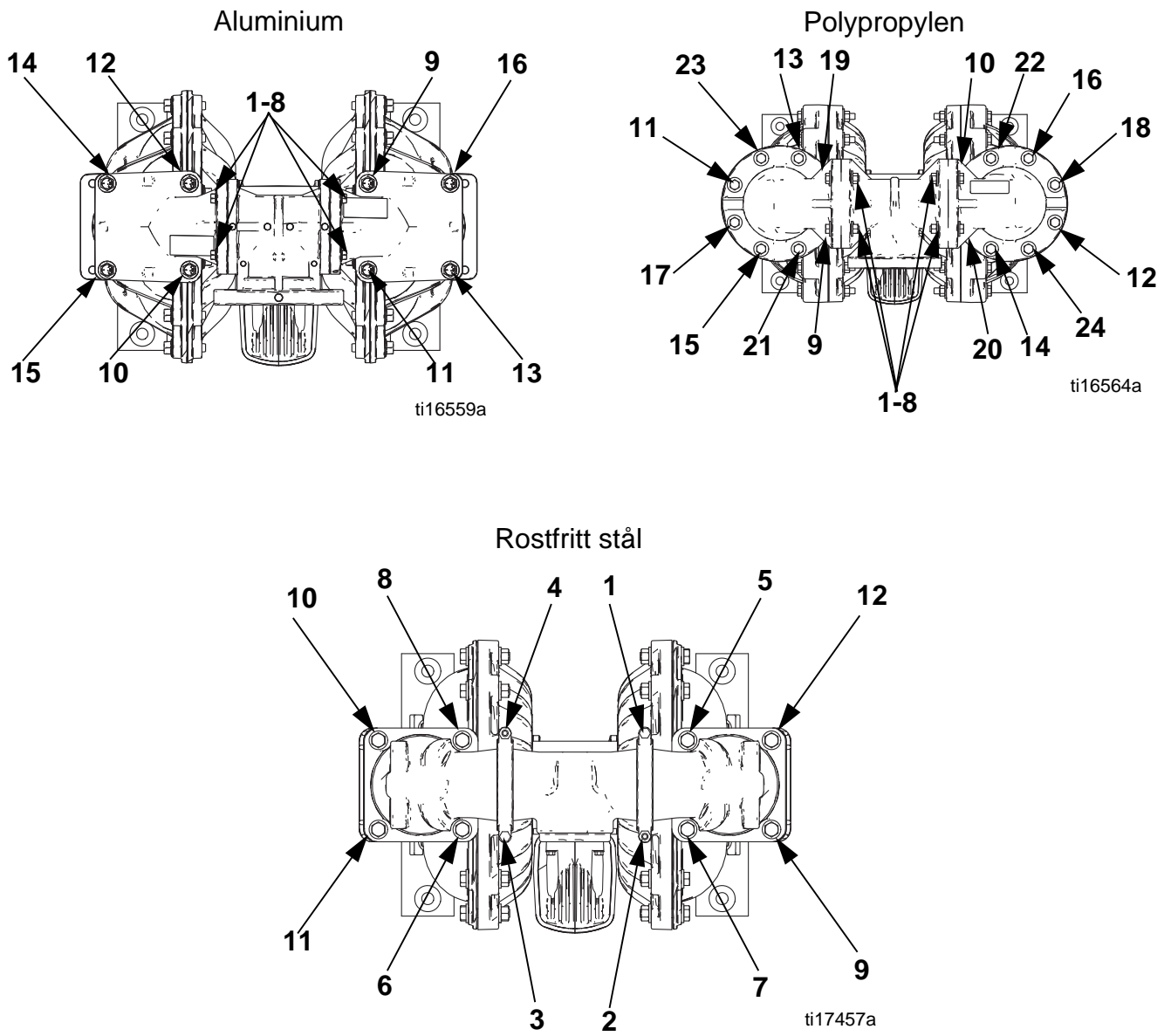
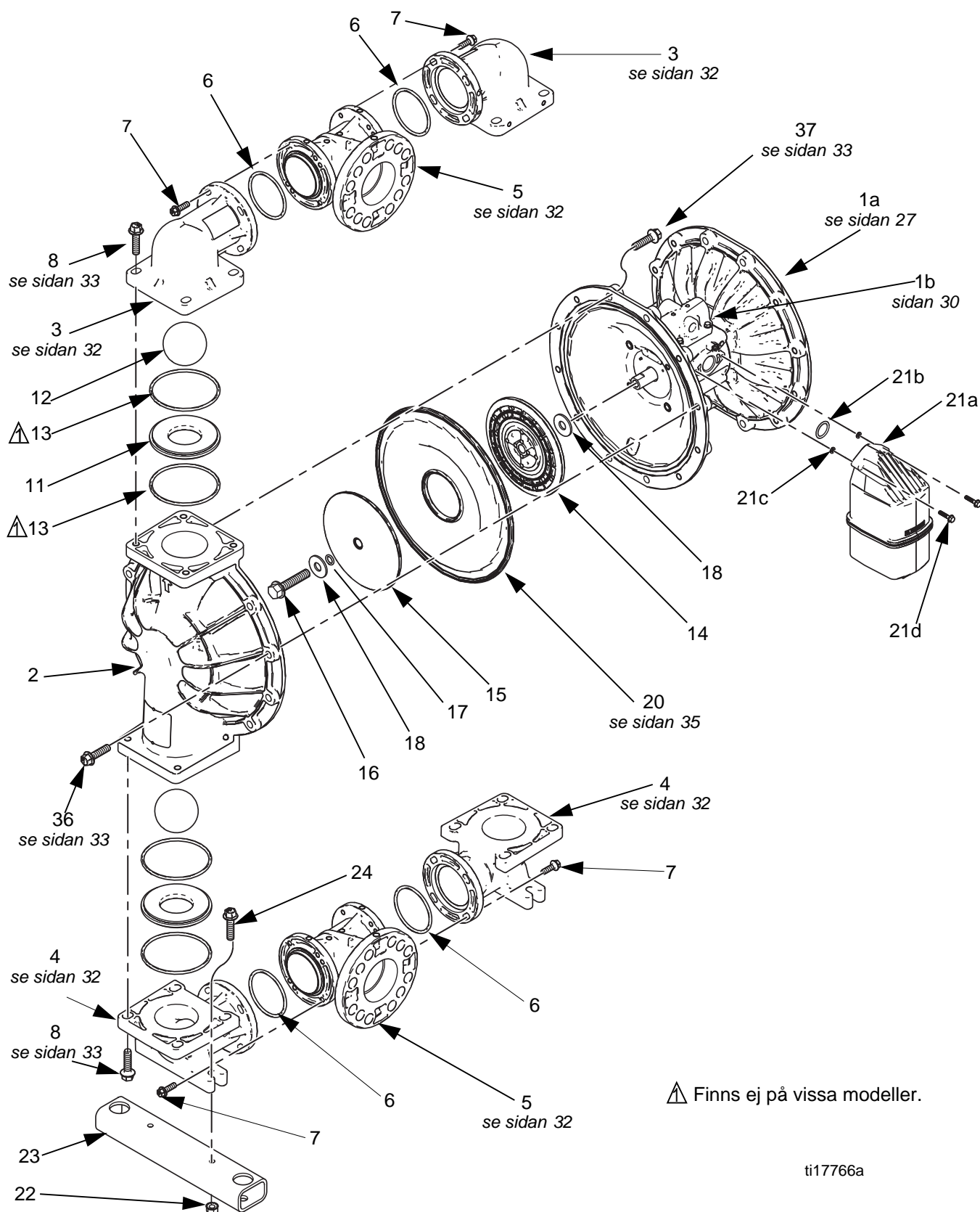


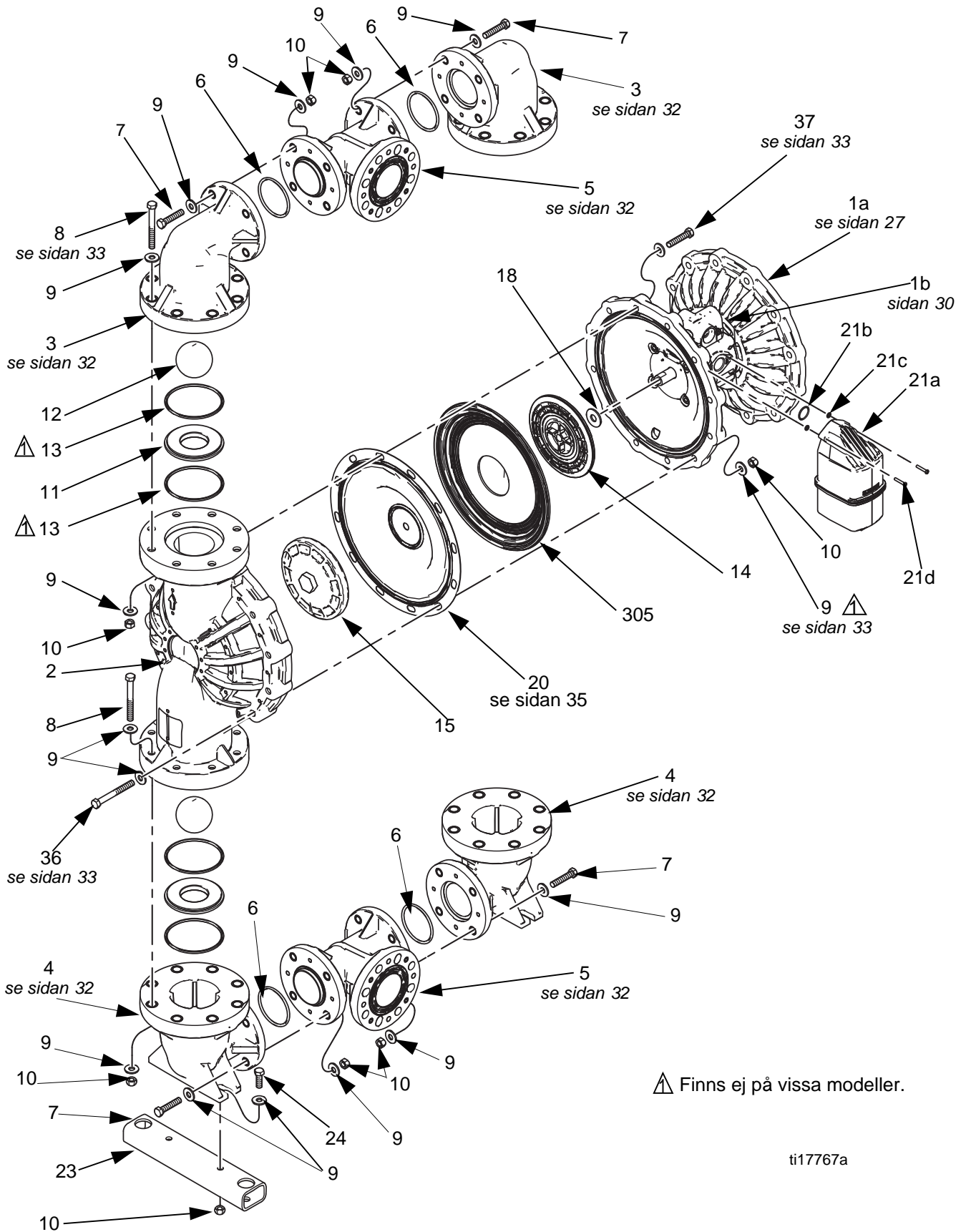
FIG. 10. Åtdragningsmoment- fördelningsrörskruvar

Reservdelar 3300A, aluminium



ti17766a

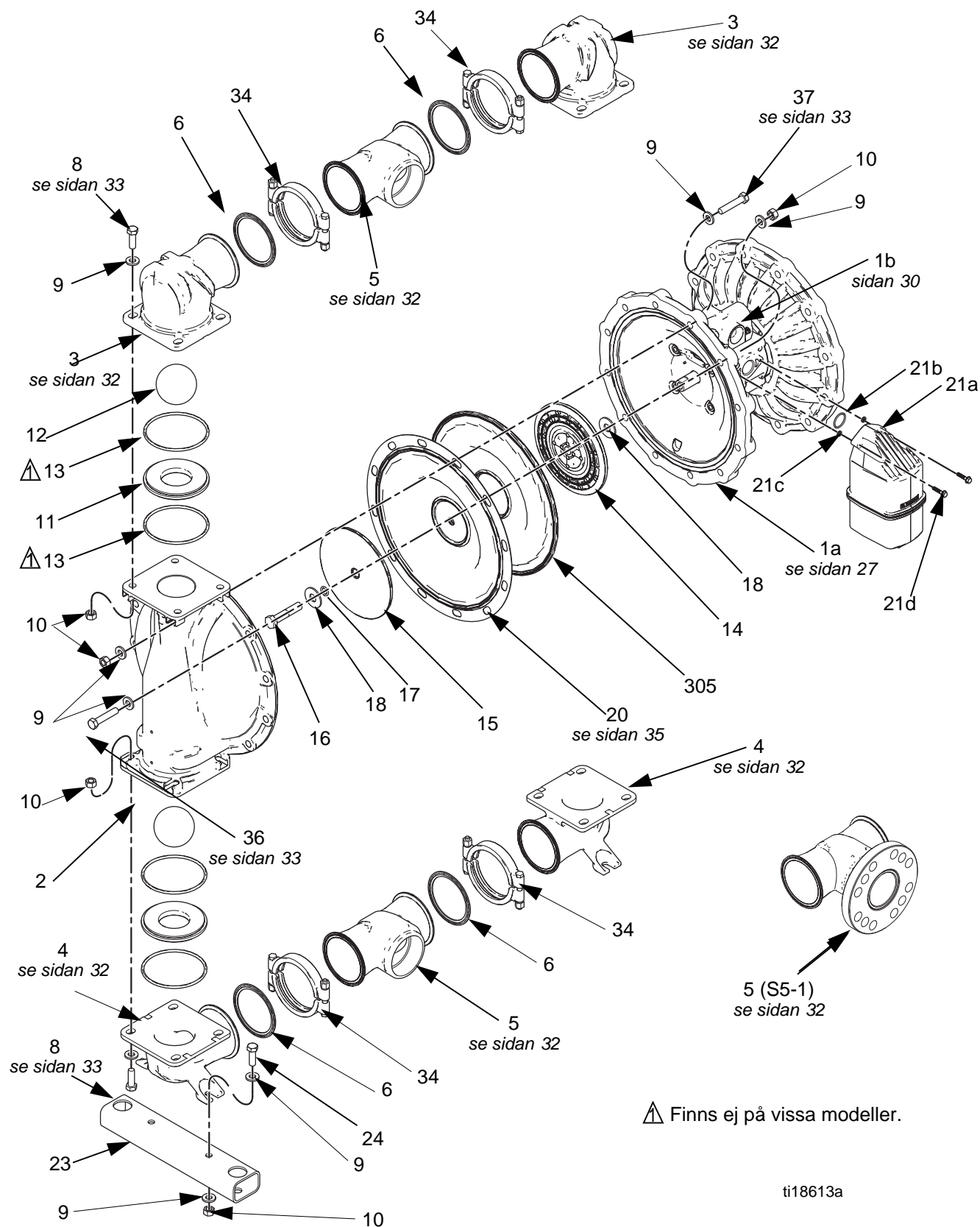
3300P, polypropylen



⚠ Finns ej på vissa modeller.

ti17767a

3300S, rostfritt stål



Snabbreferens för delar/satser

Använd den här tabellen som en snabbreferens för delar/satser. Se sidorna som anges i tabellen för fullständig beskrivning av satsens innehåll.

Ref.	Del/ Sats	Beskrivning
1a	24X350 24X351	SATS, mittdel; <i>se sidan 27</i> Aluminium Polypropylen
1b		LUFTVENTIL; <i>se sidan 30</i>
2	24K871 24K873 24K876	VÄTSKEKÅPSATSER; <i>se sidan 32</i> Aluminium Polypropylen Rostfritt stål
3	24K885 24K888 24K892	UTLOPPSFÖRDELNINGSRÖR, utloppskopplingar; <i>se sidan 32.</i> Aluminium Polypropylen Rostfritt stål
4	24K886 24K889 24K893	UTLOPPSFÖRDELNINGSRÖR, intagskopplingar; <i>se sidan 32.</i> Aluminium Polypropylen Rostfritt stål
5	24K884 24K969 24K890 24K894 24K970 17N199	FÖRDELNINGSRÖR, mittsatser, <i>se sidan 32</i> Aluminium, npt-gänga Aluminium, bspt-gänga Polypropylen Rostfritt stål, npt Rostfritt stål, bspt Rostfritt stål, mittfläns
6	24K880 24K879 24K882	TÄTNING, fördelningsrörskarv; <i>se sidan 38</i> Buna-N, för aluminium och poly PTFE, för aluminium och poly PTFE, för rostfritt stål
7	24K887 24K891	BULTAR, fördelningsrörkopplingar till mittdel, används ej på rostfria pumpar, <i>se sidan 32</i> Aluminium Polypropylen
8	24K956 24K883 24K896	SKRUVAR, fördelningsrör till vätskekåpa, <i>se sidan 33</i> Aluminium Polypropylen Rostfritt stål
9	-----	BRICKA, <i>ingår i skruvsatser</i>
10	-----	MUTTER, <i>ingår i ref. 36 eller 37</i>

Ref.	Del/ Sats	Beskrivning
11	24K928 24K929 24K930 24K936 24K931 24K933 24K934 24K935 24K932	SÄTEN; 4-pack, <i>se sidan 34</i> Acetal Aluminium Buna-N FKM fluoroelastomer Geolast Polypropylen Santopren Rostfritt stål TPE
12	24K937 24K938 24K941 24K942 24K945 24K939 24K943 24K944 24K940	BACKVENTILKULOR; 4-pack, <i>se sidan 34</i> Acetal Buna-N Polykloropren, standard Polykloropren, viktad FKM fluoroelastomer Geolast PTFE Santopren TPE
13	24K909 24K927	O-RING, säte (används inte på alla modeller), 8-pack, <i>se sidan 38</i> Buna-N PTFE
14	24K975	PLATTA, luftsida, membran, inkluderar o-ring (17) och bricka (18)
15	24K906 24K907 24K908	PLATTA, vätskesida, membran, <i>se sidan 36</i> Aluminium Polypropylen Rostfritt stål
16	-----	SKRUV, hex brickhuvud, 3/8-11x 3 tum, kolstål, ingår tillsammans med ref. 15
17	-----	O-RING, ingår tillsammans med ref. 14 och 15
18	-----	BRICKA, ingår tillsammans med ref. 14 och 15
20	24K897 24K903 24K900 24K898 24K904 24K899 24K905 24K902 24K901	MEMBRANSATSER; <i>se sidan 35</i> Buna-N, standard FKM, standard Geolast, standard Polykloropren, övergjutet Polykloropren, standard PTFE, övergjutet PTFE/Santopren, tvådelad Santoprene, standard TPE, standard

Forts.


Ref.	Del/ Sats	Beskrivning
21a- 21d	24P932	LJUDDÄMPARE, inkluderar o-ring och fästen
23		FÄSTE, se <i>sidan 38</i>
	24K973	Aluminium
	24K972	Polypropylen och rostfritt stål
24	-----	FÄSTBULT, 1/2-13, ingår i fästsatsen
25▲	188621	ETIKETT, varning, (ej i bild)
33▲		VARNINGSETIKETT, dra åt igen (visas ej i bild)
	16F337	Aluminium
	16F338	Polypropylen
	16F742	Rostfritt stål
34	24K895	SATS, fördelningsrörklämma, används på rostfria modeller
36 och 37		SKRUVAR, fördelningsrör till luftkåpa, se <i>sidan 33</i>
	24K872	Aluminium
	24K874	Polypropylen, med polymitt
	24K875	Polypropylen, med aluminiummitt
	24K877	Rostfritt stål med aluminiummitt
	24K878	Rostfritt stål med polymitt
38▲	198382	VARNINGSETIKETT, flerspråkig (visas ej)


▲ Ytterligare etiketter, skyltar och kort för varning och fara kan beställas kostnadsfritt.

Mittsektion


Exempel på konfigurationsnummer: 3300A-PA01AA1TPACTPBN

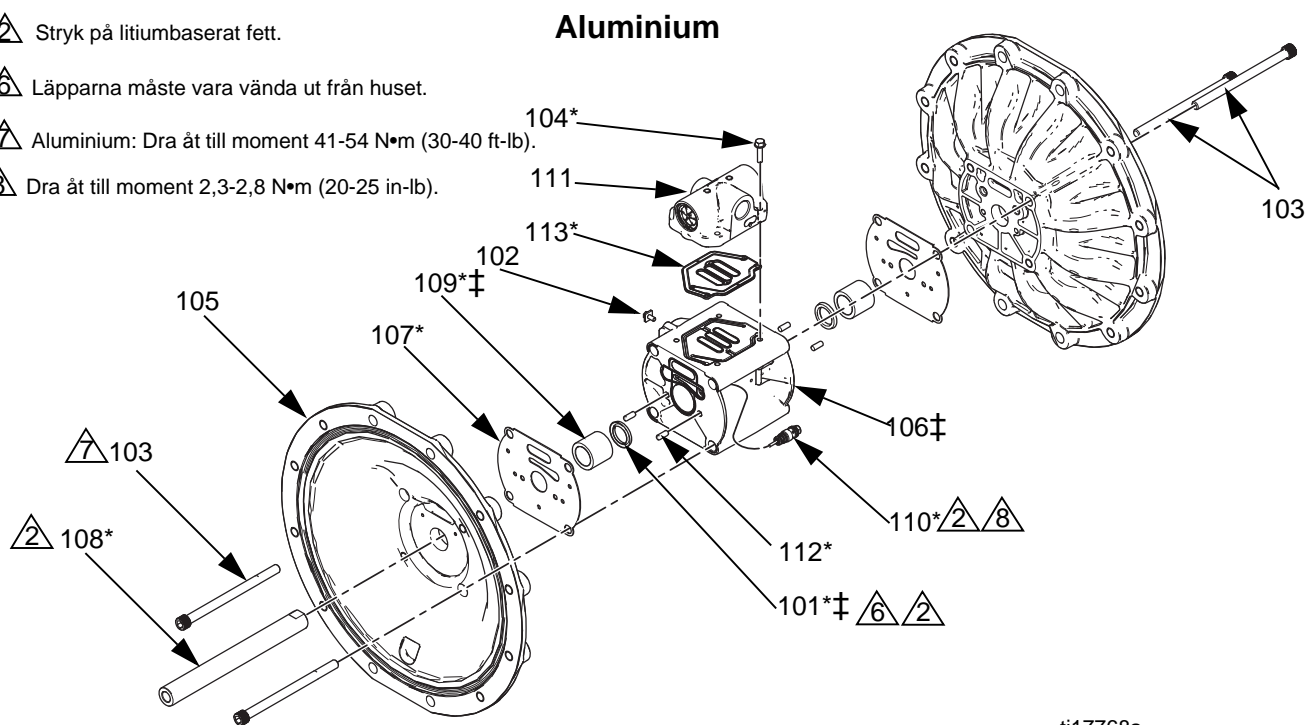
Pumpstorlek	Material i våta sektionen	Drivning	Mittsektion och luftventil	Vätskekåpor och fördelningsrör	Säten	Kulor	Membran	Fördelningsrör och o-ringar
3300	A	P	A01A	A1	TP	AC	TP	BN

 Stryk på litumbaserat fett.

 Läpparna måste vara vända ut från huset.

 Aluminium: Dra åt till moment 41-54 N•m (30-40 ft-lb).

 Dra åt till moment 2,3-2,8 N•m (20-25 in-lb).



ti17768a

Aluminiummittsektion

Ref.	Beskrivning	Antal
101*‡	PACKBOX, mittaxel	2
102	SKRUV, jord	4
103	BULT, insex, 7/16-14 x 6,25, förzinkat kolstål	4
104*	SKRUV, M6 x 25, rostfritt stål	4
105	LUFTLOCK	2
106‡	MITTSEKTION	1
107*	PACKNING, luftlock	2
108*	MITTAXEL	1
109*‡	LAGER, mittaxel	2
110*	STYRVENTIL	2

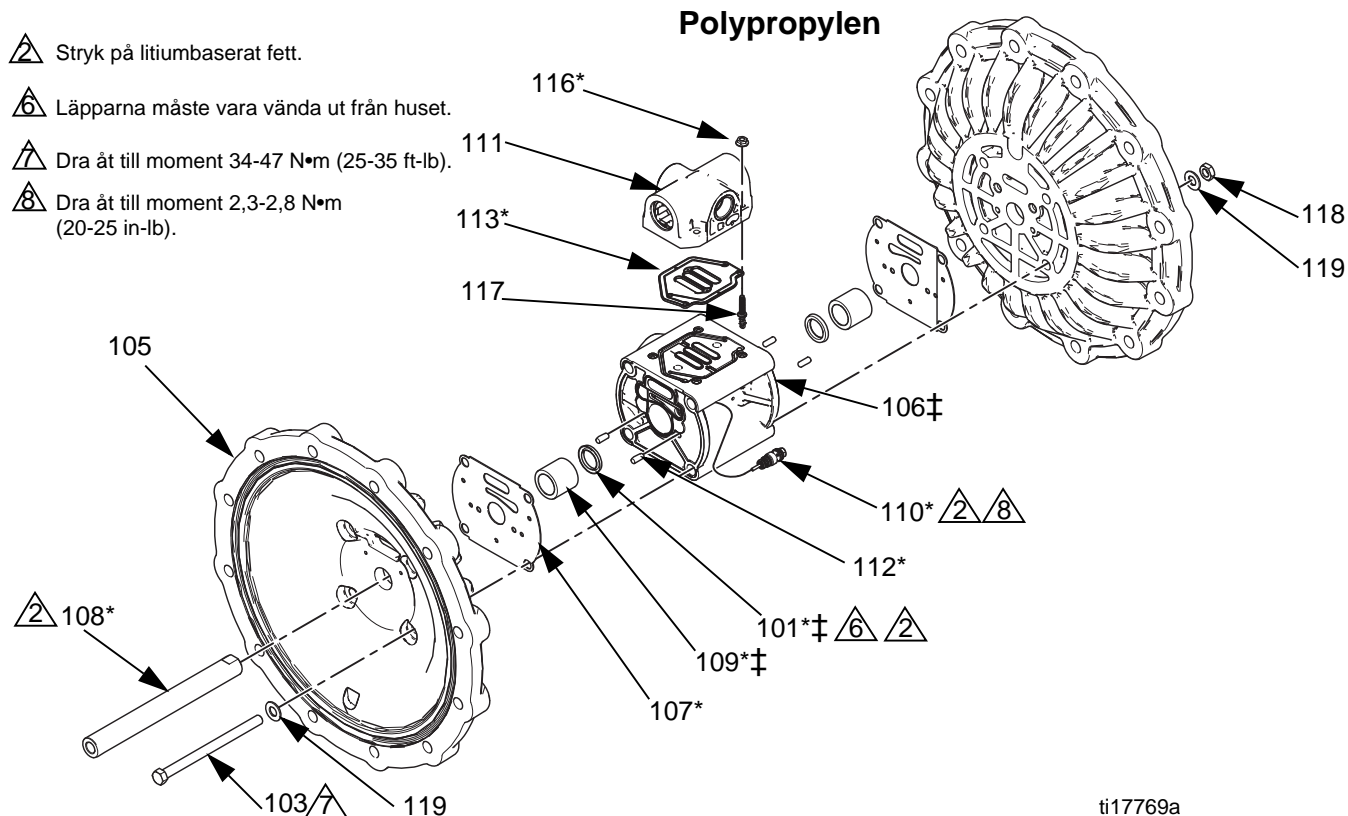
Ref.	Beskrivning	Antal
111	LUFTVENTIL; se sidan 31	1
112*	STIFT, rostfritt stål	4
113*	PACKNING, luftventil	1
114	GÄNGSMÖRJNING, visas ej	1
115	TÄTNING, anaerobisk, visas ej	1

* Finns i reservdelssats för mittsektion.

‡ Medföljer mittsektionsatsen.

Exempel på konfigurationsnummer: 3300A-PA01AA1TPACTPBN

Pumpstorlek	Material i våta sektionen	Drivning	Mittsektion och luftventil	Vätskekåpor och fördelningsrör	Säten	Kulor	Membran	Fördelningsrör och o-ringar
3300	A	P	A01A	A1	TP	AC	TP	BN



Polypropylenmittsektioner

Ref.	Beskrivning	Antal
101*‡	PACKBOX, mittaxel	2
103	BULT, flänshuvud, 7/16-14 x 6,25, rostfritt stål	4
105	LUFTLOCK	2
106‡	MITTSEKTION	1
107*	PACKNING, luftlock	2
108*	MITTAXEL	1
109*‡	LAGER, mittaxel	2
110*	STYRVENTIL	2
111	LUFTVENTIL; se sidan 31	1
112*	STIFT, rostfritt stål	4
113*	PACKNING, luftventil	1

Ref.	Beskrivning	Antal
114	GÅNGSMÖRJNING, visas ej	1
116*	MUTTER, räfflad	4
117	SKRUV, hi-lo pinnbult	4
118	LÅSMUTTER; 7/16 rostfritt stål	4
119	BRICKA; 7/16 rostfritt stål	8

* Finns i reservdelssats för mittsektion.

‡ Medföljer mittsektionsatsen.

Exempel på konfigurationsnummer: 3300A-PA01AA1TPACTPBN

Pumpstorlek	Material i våta sektionen	Drivning	Mittsektion och luftventil	Vätskekåpor och fördelningsrör	Säten	Kulor	Membran	Fördelningsrör och o-ringar
3300	A	P	A01A	A1	TP	AC	TP	BN

Reservdelssatser för mittsektion (*)	
A01A, P01A	24K850
A01E	24K955
A01G, P01G	24K851

Satserna innehåller:

- 2 packboxar för mittaxel (101)
- 4 skruvar, M6 x 25, för **A01x** pumpar (104)
- 2 luftventilpackningar (107)
- 1 mittaxel (108)
- 2 lager för mittaxel (109)
- 2 styrventilenheter (110)
- 4 stift (112)
- 1 luftventilpackning (113)
- 4 räfflade muttrar, för **P01x** pumpar (116)
- 1 förpackning fett

Styrventilsatser	
A01A, P01A, A01G, P01G	24A366
A01E	24K946

Satserna innehåller:

- 2 styrventilenheter (110)

Mittaxelsatser	
A01A, P01A	24K852
A01E	24K950
A01G, P01G	24K853

Satsen innehåller:

- 2 packboxar för mittaxel (101)
- 1 mittaxel (108)
- 2 lager för mittaxel (109)

Satser för lager för mittaxel	
A01A, P01A, A01G, P01G	24K854
A01E	24K951

Satsen innehåller:

- 2 packboxar för mittaxel (101)
- 2 lager för mittaxel (109)

Luftlocksatser	
A01x	24K867
P01x	24K868

Satserna innehåller:

- 1 luftlock (105)
- 1 luftventilpackning (107)
- 2 stift (112)

Bultsatser för luftlockmitt	
Mittsektion av aluminium	24K869
Mittsektion av polypropylen	24K870

Satsen för aluminium innehåller:

- 4 bultar (103), 7/16 -14 x 6,25 tum

Satsen för polypropylen innehåller:

- 4 bultar (103), 7/16 -14 x 6,25 tum
- 4 låsmuttrar (118)
- 8 brickor (119)

Mittsektionssatser (‡)	
A01x	24X350
P01x	24X351

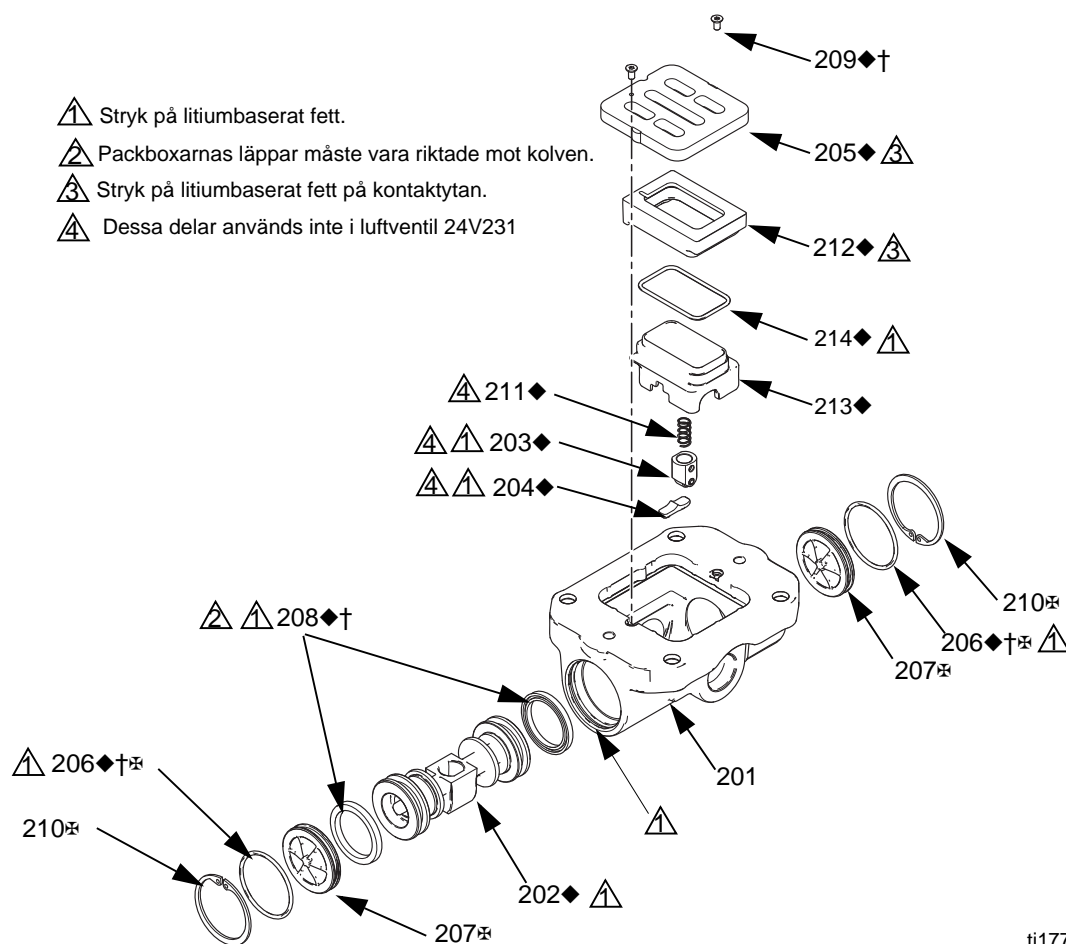
Satsen innehåller:

- 2 lager för mittaxel (109)
- 2 packboxar för mittaxel (101)
- 1 mittsektion (106)

Luftventil

Exempel på konfigurationsnummer: 3300A-PA01AA1TPACTPBN

Pumpstorlek	Material i våta sektionen	Drivning	Mittsektion och luftventil	Vätskekåpor och fördelningsrör	Säten	Kulor	Membran	Fördelningsrör och o-ringar
3300	A	P	A01A	A1	TP	AC	TP	BN



ti17765a

Ref.	Beskrivning	Antal
201	HUS, säljes ej separat	1
202◆	KOLV	1
203◆	SPÄRRKOLVENHET	1
204◆	SPÄRRKAM	1
205◆	PLATTA, luftventil	1
206◆†‡	O-RING	2
207‡	ÄNDLOCK	2
208◆†	PACKBOX	2
209◆†	SKRUV	2
210‡	HÅLLARRING	2
211◆	SPÄRRFJÄDER	1

Ref.	Beskrivning	Antal
212◆	BAS, kopp	1
213◆	KOPP	1
214◆	O-RING, kopp	1

◆ Delar som ingår i luftventilreparationssats. Se sidan 31.

† Delar som ingår i luftventiltätningssats. Se sidan 31.

‡ Delar som ingår i luftventiländlocksats. Se sidan 31.

Exempel på konfigurationsnummer: 3300A-PA01AA1TPACTPBN

Pumpstorlek	Material i våta sektionen	Drivning	Mittsektion och luftventil	Vätskekåpor och fördelningsrör	Säten	Kulor	Membran	Fördelningsrör och o-ringar
3300	A	P	A01A	A1	TP	AC	TP	BN

Luftventiltätningssatser (†)	
A01A, P01A, A01G, P01G	24K859
A01E	24K948

Satsen innehåller:

- 2 o-ringar för ändlock (206)
- 2 packboxar för kolv (208)
- 2 skruvar, M3, kortare (209, för metallpumpar)
- 2 skruvar, #4, längre (209, för plastpumpar)
- 1 luftventilpackning (113)
- 1 förpackning fett
- 1 o-ring till magnetventilutlösare (visas ej) används endast tillsammans med tillvalet DataTrak-sats.

Luftventilreparationssatser (◆)	
A01A, P01A, A01G, P01G	24K860
A01E	24K954

Satserna innehåller:

- 1 luftventilskolv (202)
- 1 hållarkolvsenhet (203*)
- 1 hållarkam (204*)
- 1 luftventilplatta (205)
- 2 o-ringar för ändlock (206)
- 2 packboxar för kolv (208)
- 2 skruvar, M3, kortare (209, för metallpumpar)
- 2 skruvar, #4, längre (209, för plastpumpar)
- 1 hållarfjäder (211*)
- 1 luftkoppsbas (212)
- 1 luftkopp (213)
- 1 o-ring för luftkopp (214)
- 1 o-ring till magnetventilutlösare (visas ej) används endast tillsammans med tillvalet DataTrak-sats.
- 1 luftventilpackning (113)
- 1 förpackning fett

*Används inte i luftventil 24V231, fr modeller med övergjutna PTFE-membran.

Luftventilreservdelssatser	
A01A, A01G	24K855
A01E	24K947
P01A	24K857
P01G	24V231

Satserna innehåller:

- 1 luftventilenhet (1b)
- 1 luftventilpackning (113)
- 4 skruvar (109; modeller med mittsektion av aluminium)
- ELLER**
- 4 muttrar (112; modeller med mittsektion av plast)

Ändlockssatser för luftventiler (⌘)	
A01x	24A361
P01x	24C053

Satserna innehåller:

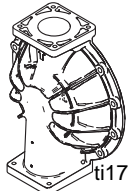
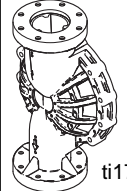
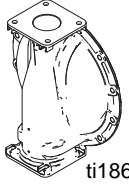
- 2 ändlock (207)
- 2 hållarringar (210)
- 2 o-ringar (206)

OBSERVERA: Om du har tillvalet DataTrak på din pump, finns reservdelssatserna till luftventil i avsnittet **Tillbehör**, sidan 39.

Vätskekåpor och fördelningsrör

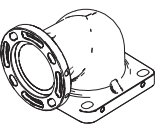
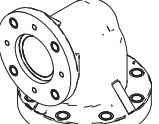

Exempel på konfigurationsnummer: 3300A-PA01AA1TPACTPBN

Pumpstorlek	Material i våta sektionen	Drivning	Mittsektion och luftventil	Vätskekåpor och fördelningsrör	Säten	Kulor	Membran	Fördelningsrör och o-ringar
3300	A	P	A01A	A1	TP	AC	TP	BN

Vätskekåpesatser					
A1, A2	24K871	P1	24K873	S1, S2, S5-1	24K876
					
ti17800a		ti17803a		ti18628a	

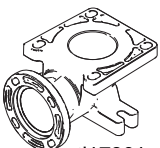
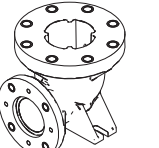
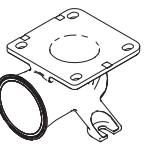
Satserna innehåller:

- 1 vätskekåpa (2)

Kopplingssatser till utloppsfördelningsrör					
A1, A2	24K885	P1	24K888	S1, S2, S5-1	24K892
					
ti17799a		ti17804a		ti18629a	

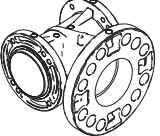
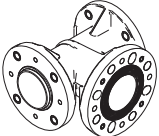
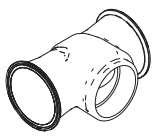
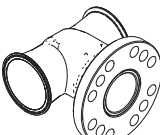
Satserna innehåller:

- 1 koppling till utloppsfördelningsrör (3)

Kopplingssatser till intagsfördelningsrör					
A1, A2	24K886	P1	24K889	S1, S2, S5-1	24K893
					
ti17801a		ti17806a		ti18630a	

Satserna innehåller:

- 1 koppling till intagsfördelningsrör (4)

Satser för fördelningsrörmitt					
A1	24K884	P1	24K890	S1	24K894
A2	24K970			S2	24K969
					
ti17802a		ti17805a		ti18632a	
				S5-1	17N199
					

Satserna innehåller:

- 1 fördelningsrörmitt (5)

Skrusatsen för fördelningsrörmitt	
A1, A2	24K887
P1	24K891
S1, S2, S5-1	24K895

Satsen för aluminium innehåller:

- 8 bultar (7), flänshuvud, 3/8-16 x 1,25, förzinkat kolstål

Satsen för polypropylen innehåller:

- 8 bultar (7), sexkanthuvud, 1/2 -13 x 2,5 tum, rostfritt stål
- 16 brickor (9)
- 8 muttrar (10)

Satsen för rostfritt stål innehåller:

- 2 klämmor (7a), 4", tri-clamp
- 2 packningar (7b), 4", PTFE

Exempel på konfigurationsnummer: 3300A-PA01AA1TPACTPBN

Pumpstorlek	Material i våta sektionen	Drivning	Mittsektion och luftventil	Vätskekåpor och fördelningsrör	Säten	Kulor	Membran	Fördelningsrör och o-ringar
3300	A	P	A01A	A1	TP	AC	TP	BN

Satser med fästelement för att fästa fördelningsrör till vätskekåpa

A1, A2	24K956
P1	24K883
S1, S2, S5-1	24K896

Satsen för aluminium innehåller:

- 8 bultar (7), flänshuvud, 1/2-13 x 1,25, förzinkat kolstål

Satsen för polypropylen innehåller:

- 16 bultar (7), sexkanthuvud, 1/2 -13 x 4 tum, rostfritt stål
- 32 brickor; 1/2", rostfritt stål
- 16 muttrar; 1/2", rostfritt stål

Satsen för rostfritt stål innehåller:

- 8 bultar, sexkanthuvud, 1/2 -13 x 1,5 tum, rostfritt stål
- 8 brickor; 1/2", rostfritt stål
- 8 muttrar; 1/2", rostfritt stål

Fästelementsatser för vätskehus till luftlock

A1, A2	24K872
P1 , med polymitt	24K874
P1 , med aluminiummitt	24K875
S1, S2, S5-1 , med polymitt	24K878
S1, S2, S5-1 , med aluminiummitt	24K877

Satsen för aluminium innehåller:

- 12 bultar (36 och 37), flänshuvud, 1/2-13 x 2, förzinkat kolstål

Satsen för polypropylen med polymitt innehåller:

- 8 bultar (36), sexkanthuvud, 1/2 -13 x 4 tum, rostfritt stål
- 4 bultar (37), sexkanthuvud, 1/2 -13 x 2,5 tum, rostfritt stål
- 20 brickor; (9), rostfritt stål
- 8 muttrar (10), sexkant, rostfritt stål

Satsen för polypropylen med aluminiummitt innehåller:

- 8 bultar (36), sexkanthuvud, 1/2 -13 x 3,25 tum, rostfritt stål
- 4 bultar (37), sexkanthuvud, 1/2 -13 x 2,25 tum, rostfritt stål
- 12 brickor; (9), rostfritt stål

Satsen för rostfritt stål med aluminiummitt innehåller:

- 8 bultar (36), sexkanthuvud, 1/2 -13 x 1,5 tum, rostfritt stål
- 4 bultar (37), sexkanthuvud, 1/2 -13 x 2,25 tum, rostfritt stål
- 12 brickor; (9), rostfritt stål

Satsen för rostfritt stål med polypropylenmitt innehåller:

- 12 bultar (36 och 37), sexkanthuvud, 1/2 -13 x 2,5 tum, rostfritt stål
- 20 brickor; (9), rostfritt stål
- 8 muttrar, sexkant; 1/2", rostfritt stål

Säten och kulstopp

Exempel på konfigurationsnummer: 3300A-PA01AA1TPACTPBN

Pumpstorlek	Material i våta sektionen	Drivning	Mittsektion och luftventil	Vätskekåpor och fördelningsrör	Säten	Kulor	Membran	Fördelningsrör och o-ringar
3300	A	P	A01A	A1	TP	AC	TP	BN

Sätessatser	
BN	24K930
FK	24K936
TP	24K932

Satserna innehåller:

- 4 säten (11), material anges i tabellen

Sätessatser	
AC*	24K928
AL*	24K929
GE*	24K931
PP*	24K933
SP*	24K934
SS*	24K935

Satserna innehåller:

- 4 säten (11), material anges i tabellen
- 8 o-ringar (13)

* Dessa säten kräver o-ringar som även säljs separat. Se sidan 38.

OBSERVERA: Det kan hända att vissa satser inte finns tillgängliga för din modell. Se väljarverktyget på www.graco.com eller tala med din distributör.

Kulstoppssatser	
AC	24K937
BN	24K938
CR	24K941
CW	24K942
FK	24K945
GE	24K939
PT	24K943
SP	24K944
TP	24K940

Satserna innehåller:

- 4 kulor (12), material anges i tabellen

OBSERVERA: Det kan hända att vissa satser inte finns tillgängliga för din modell. Se väljarverktyget på www.graco.com eller tala med din distributör.

Membran

Exempel på konfigurationsnummer: 3300A-PA01AA1TPACTPBN

Pumpstorlek	Material i våta sektionen	Drivning	Mittsektion och luftventil	Vätskekåpor och fördelningsrör	Säten	Kulor	Membran	Fördelningsrör och o-ringar
3300	A	P	A01A	A1	TP	AC	TP	BN

OBSERVERA: Det kan hända att vissa satser inte finns tillgängliga för din modell.

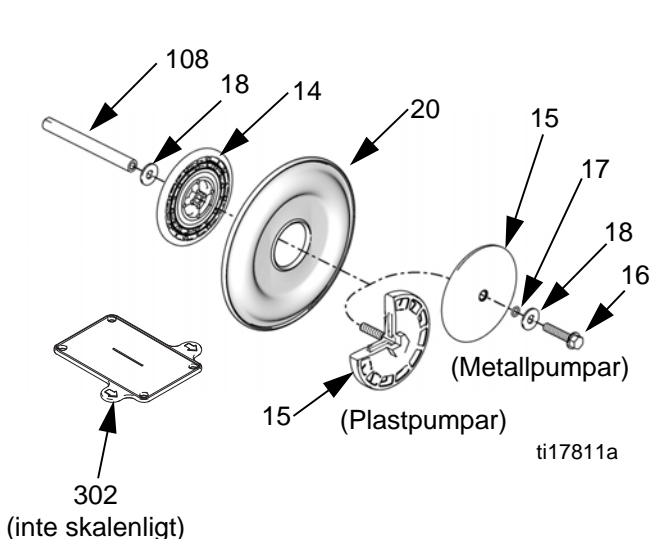
Se väljarverktyget på www.graco.com eller tala med din distributör.

Standardmembransatser	
BN	24K897
CR	24K904
FK	24K903
GE	24K900
SP	24K902
TP	24K901

Satserna innehåller:

- 2 membran (20, material visas i tabellen)
- 2 o-ringar (17) för bulten (används endast på metallpumpar)
- 1 membranmonteringsverktyg (302) inkluderas ej med gummimembran

OBSERVERA: Membranplattor (14, 15), bricka (18) och bultar till membranaxel (16) säljs i separata satser. Se sidan 36. Axeln (108) är en del av sats 24K850, reservdelssats för mittsektion.



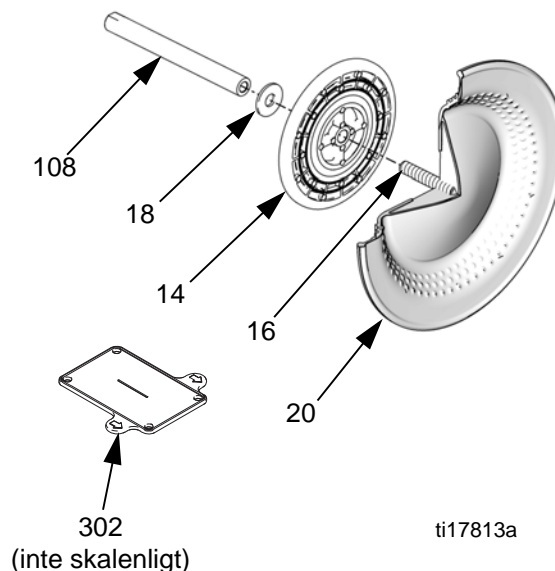
Satser för övergjutet membran	
CO	24K898
PO	24K899

Satserna innehåller:

- 2 övergjutna membran (20, material anges i tabellen)
- 2 låsskruvar för membran, rostfritt stål (16)
- 1 membranmonteringsverktyg (302)
- 1 förpackning med gänglåsning

OBSERVERA: Luftplattor (14) och bricka (18) säljs i separata satser. Se sidan 36. Axeln (108) är en del av sats 24K851, reservdelssats för mittsektion.

OBSERVERA: Reservdelssats 24V231 för luftventil rekommenderas för övergjutna PTFE-membran för att få maximal membranlivslängd. Se **Luftventilreservdelssatser**, sidan 31.



Membran (fortsättning)

Exempel på konfigurationsnummer: 3300A-PA01AA1TPACTPBN

Pumpstorlek	Material i våta sektionen	Drivning	Mittsektion och luftventil	Vätskekåpor och fördelningsrör	Säten	Kulor	Membran	Fördelningsrör och o-ringar
3300	A	P	A01A	A1	TP	AC	TP	BN

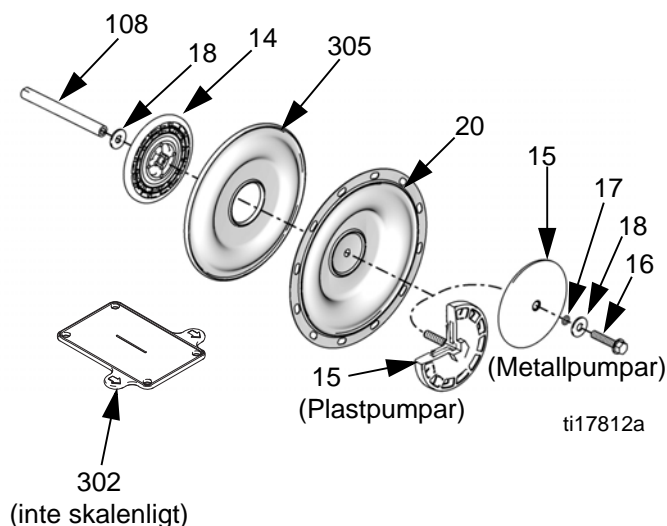
Satser för tvådelade membran

PT	24K905
-----------	--------

Satserna innehåller:

- 2 membran (20), PTFE
- 2 stödmembran (305), Santopren
- 2 o-ringar för bulten (17, används endast på metallpumpar)
- 1 membranmonteringsverktyg.

OBSERVERA: Membranplattor (14, 15), bricka (18) och bultar till membranaxel (16) säljs i separata satser. Se sidan 36. Axeln (108) är en del av sats 24K850, reservdelssats för mittsektion.



Vätskekåpesatser

3300A	24K906
3300P	24K907
3300S	24K908

Satser för pumpar av **aluminium**, hastelloy och **rostfritt stål** innehåller:

- 1 membranplatta för vätskesida (15)
- 1 bricka (18)
- 1 o-ring (17)
- 1 bult (16)

Satser för **polypropylenpumpar** innehåller:

- 1 membranplatta för luftsida (14)
- 1 membranplatta för vätskesida (15)
- 1 bricka (18)

Vätskekåpsatser

Alla modeller	24K975
----------------------	--------

Satserna innehåller:

- 1 membranplatta för luftsida (14)
- 1 bricka (18)
- 1 o-ring (17)

Säte, kulstopp och membransatser

Exempel på konfigurationsnummer: 3300A-PA01AA1TPACTPBN

Pumpstorlek	Material i våta sektionen	Drivning	Mittsektion och luftventil	Vätskekåpor och fördelningsrör	Säten	Kulor	Membran	Fördelningsrör och o-ringar
3300	A	P	A01A	A1	TP	AC	TP	BN

Sats	Delar	Antal
25A871 (SP, SP, SP)	SÄTE, Santoprene	4
	KULA, Santoprene	4
	MEMBRAN, Santopren	2
	LIM	1
	O-RING, buna-N	8
	O-RING, PTFE	2
	INSTALLATIONSVERKTYG	1
25A872 (GE, GE, GE)	SÄTE, Geolast	4
	KULA, Geolast	4
	MEMBRAN, Geolast	2
	LIM	1
	O-RING, Buna-N	8
	O-RING, PTFE	2
	INSTALLATIONSVERKTYG	1
25A873 (SS, PT, PT)	SÄTE, rostfritt stål	4
	KULA, PTFE	4
	MEMBRAN, PTFE	2
	MEMBRAN, Santopren	2
	LIM	1
	O-RING, PTFE	8
	O-RING, PTFE	2
	INSTALLATIONSVERKTYG	1
25A874 (TP, AC, TP)	SÄTE, TPE	4
	KULA, acetal	4
	MEMBRAN, TPE	2
	LIM	1
	O-RING, PTFE	2
	INSTALLATIONSVERKTYG	1
25A875 (AL, PT, PT)	ALUMINIUMSÄTE	4
	KULA, PTFE	4
	MEMBRAN, PTFE	2
	MEMBRAN, Santopren	2
	LIM	1
	O-RING, PTFE	8
	O-RING, PTFE	2
	INSTALLATIONSVERKTYG	1

Tätningar till fördelningsrör och säten

Exempel på konfigurationsnummer: 3300A-PA01AA1TPACTPBN

Pumpstorlek	Material i våta sektionen	Drivning	Mittsektion och luftventil	Vätskekåpor och fördelningsrör	Säten	Kulor	Membran	Fördelningsrör och o-ringar
3300	A	P	A01A	A1	TP	AC	TP	BN

Tätningssatser för fördelningsrörmitt

	Aluminium- och poly-pumpar	Pumpar i rostfritt stål
PT	24K879	24K882
BN	24K880	finns ej
FK	24K881	

Satser för aluminium- och polypropylenpumpar innehåller:

- 4 o-ringar (6)
- 1 förpackning fett

Satser för pumpar av rostfritt stål innehåller:

- 4 brickor (6)

O-ringsatser för säten

PT	24K927
BN	24K909
FK	24K926

Satsen innehåller:

- 8 o-ringar (13)

Monteringssatser

Aluminium	24K973
Polypropylen och rostfritt stål	24K972

Satsen innehåller:

- 2 fästen (23)
- 4 bultar (24)
- 4 muttrar (10) och 8 brickor (9), polypropylenpumpar och pumpar av rostfritt stål

Tillbehör

Jordkabelsats 238909

Innehåller jordkabel och klämma.

Ljuddämpare 111897

Tillval äldre ljuddämpare eller fjärrmonterat utblås.

OBSERVERA: Se DataTrak-manual 313840 för:

- Konverteringssats 24B794 och 24B795, pulsräknare
- Konverteringssatser 24K861 och 24K862, DataTrak
- Alla övriga dataövervakningsdelar, inklusive tungreläer och magnetventiler.

Reservdelssats 24K856, luftventil

Aluminium, passar för DataTrak

Satsen innehåller skruvar, luftventil och packning.

Reservdelssats 24K858, luftventil

Polypropylen, passar för DataTrak

Satsen innehåller skruvar, luftventil och packning.

Reservdelssats 24K949, luftventil

Aluminium, passar för DataTrak, med FKM-tätningar

satsen innehåller skruvar, luftventil och packning.

Tekniska data

Husky 3300		
	USA	Metriskt
Maximalt vätskearbetstryck		
Aluminium eller rostfritt stål med aluminiummittsektion	125 psi	0,86 MPa; 8,6 bar
Polypropylen eller rostfritt stål med polypropylenmittsektion	100 psi	0,7 MPa; 7 bar
Driftintervall, lufttryck**		
Aluminium eller rostfritt stål med aluminiummittsektion	20-125 psi	0,14-0,86 MPa; 1,4-8,6 bar
Polypropylen eller rostfritt stål med polypropylenmittsektion	20-100 psi	0,14-0,7 MPa; 1,4-7 bar
Luftförbrukning		
Alla pumpar	90 scfm vid 70 psi, 100 gpm	2,5 m ³ /min vid 4,8 bar, 379 l/min
Maximal luftförbrukning*		
Aluminium eller rostfritt stål med aluminiummittsektion	335 scfm (standardkubikfot per minut)	9,5 m ³ /min
Polypropylen eller rostfritt stål med polypropylenmittsektion	275 scfm (standardkubikfot per minut)	7,8 m ³ /min
Maximalt fritt flöde*		
Standardmembran	300 gpm vid 125 psi	1135 l/min. vid 8,6 bar
Standardmembran	280 gpm vid 100 psi	1059 l/min. vid 7 bar
Övergjutna membran	270 gpm vid 125 psi	1022 l/min. vid 8,6 bar
Övergjutna membran	260 gpm vid 100 psi	984 l/min. vid 7 bar
Maximal pumphastighet*		
Standardmembran	103 cpm vid 125 psi	103 cykler/min. vid 8,6 bar
Standardmembran	97 cpm vid 100 psi	97 cykler/min. vid 7 bar
Övergjutna membran	135 cpm vid 125 psi	135 cykler/min. vid 8,6 bar
Övergjutna membran	130 cpm vid 100 psi	130 cykler/min. vid 7 bar
Maximal sughöjd (stor variation beroende på val av kula/säte och slitage, drifhastighet, materialegenskaper och andra variabler)*		
Torr	16 ft	4,9 m
Våt	31 ft	9,4 m
Rekommenderad cykelhastighet för kontinuerlig drift	35-50 cykler/min	
Rekommenderad cykelhastighet för cirkulationssystem	20 cykler/min.	
Maximal partikelstorlek	1/2 tum	13 mm
Vätskeflöde per cykel**		
Standardmembran	2,9 gal	11,0 l
Övergjutna membran	2,0 gal	7,6 l
Omgivningstemperatur		
Lägsta omgivningstemperatur för drift och förvaring OBSERVERA: Plastdelar kan skadas om pumpen förvaras i extremt låga temperaturer.	32° F	0° C

Husky 3300		
	USA	Metriskt
Buller (dBa)***		
Ljudnivå	99,1 vid 50 psi och 50 cpm, 106,1 vid 125 psi och fullt flöde	99,1 vid 3,4 bar och 50 cykler/min, 106,1 vid 8,6 bar och fullt flöde
Ljudnivå	91,5 vid 50 psi och 50 cpm, 98,2 vid 125 psi och fullt flöde	91,5 vid 3,4 bar och 50 cykler/min, 98,2 vid 8,6 bar och fullt flöde
Inlopps- och utloppsdimensioner		
Vätskeintag - polypropylen	3 tum ANSI/DIN-fläns	
Vätskeintag - aluminium	3 tum-8 npt eller 3 tum-11 bspt med 3 tum ANSI/DIN-fläns	
Vätskeintag - rostfritt stål	3 tum-8 npt eller 3 tum-11 bspt	
Luftanslutning - alla pumper	3/4 tum npt (hona)	
Material i delar som kommer i kontakt med vätskan		
Alla pumper	Material valda för säte, kula och olika membran, plus pumpens konstruktionsmaterial - aluminium, polypropylen eller rostfritt stål. Aluminiumpumper innehåller också kolbelagt stål.	
Yttre delar som inte kommer i kontakt med vätskan		
Polypropylen	rostfritt stål, polypropylen	
Aluminium	aluminium, belagt kolstål	
Rostfritt stål	rostfritt stål, polypropylen eller aluminium (om det används i mittsektionen)	
Vikt		
Polypropylen	200 lb	91 kg
Aluminium	150 lb	68 kg
Rostfritt stål		
npt eller bspt intag/utlopp	255 lb	116 kg
mittflänsintag/utlopp	277 lb	126 kg
Anteckningar		
* Maximala värden med vatten som medium vid omgivningstemperatur. Vattennivån ligger ungefär 1 m över pumpintaget.		
** Igångsättningstryck och slagvolym per cykel kan skifta beroende på sugförhållanden, avtappningstryck, lufttryck och vätsketyp.		
*** Ljudeffekten mätt enligt ISO-9614-2. Ljudtrycket mätt 1 meter (3,28 fot) från utrustningen.		
Santoprene® är ett registrerat varumärke som tillhör Monsanto Co.		

Temperaturområde, vätska**OBSERVERA**

Temperaturgränserna baseras enbart på mekanisk belastning. Vissa kemikalier kan ytterligare minska vätskans temperaturspann. Håll dig inom temperaturområdet för de komponenter som har de största restriktionerna och som kommer i kontakt med vätskan. Om pumpen drivs med en vätsketemperatur som är för hög eller för låg för din pumps komponenter kan det medföra skador på utrustningen.

Material i membran/kula/säte	Temperaturområde, vätska			
	Aluminiumpumpar		Polypropylenpumpar	
Acetal	10° till 180°F	-12° till 82°C	32° till 150°F	0° till 66°C
Buna-N	10° till 180°F	-12° till 82°C	32° till 150°F	0° till 66°C
FKM fluoroelastomer*	-40° till 275°F	-40° till 135°C	32° till 150°F	0° till 66°C
Geolast®	-40° till 150°F	-40° till 66°C	32° till 150°F	0° till 66°C
Övergjutna polyklorofenmembran eller stoppkulor av polykloropren	0° till 180°F	-18° till 82°C	32° till 150°F	0° till 66°C
Polypropylen	32° till 150°F	0° till 66°C	32° till 150°F	0° till 66°C
Övergjutet PTFE-membran	40° till 180°F	4° till 82°C	40° till 150°F	4° till 66°C
PTFE-stoppkulor	40° till 220°F	4° till 104°C	40° till 150°F	4° till 66°C
Santoprene®- eller tvådelat PTFE/Santoprene-membran	-40° till 180°F	-40° till 82°C	32° till 150°F	0° till 66°C
TPE	-20° till 150°F	-29° till 66°C	32° till 150°F	0° till 66°C

* Angiven maximal temperatur baseras på ATEX-standard för T4 temperaturklassificering. Om pumpen drivs i ej explosiv miljö, är FKM fluoroelastomerens maximala vätsketemperatur i pumpar av aluminium 160 °C (320 °F).

Graco standardgaranti för Husky Pump

Graco garanterar att all utrustning som beskrivs i detta dokument, tillverkad av Graco och som bär dess namn är fritt från material- och tillverkningsfel vid tidpunkten för försäljningen av en auktoriserad Graco-distributör till förste användaren. Med undantag för speciella, förlängda och begränsande villkor som utgivits av Graco, kommer Graco under en tolv månadersperiod att reparera eller byta ut alla delar som Graco avgör är defekta. Den här garantin gäller enbart under förutsättning att utrustningen installeras, körs och underhålls i enlighet med Gracos skrivna rekommendationer.

Garantin omfattar ej, och Graco ansvarar inte för allmän förslitning och skador, felfunktion, skador och slitage orsakat av felaktig installation, felaktig användning, avslipning, korrosion, otillräckligt eller felaktigt underhåll, misskötsel, olyckor, ombyggnad eller utbyte mot delar som inte är Graco originaldelar. Graco ska heller inte hållas ansvarigt för funktionsfel, skada eller slitage som orsakas av att Graco-utrustningen är inkompatibel med konstruktioner, tillbehör, utrustning eller material som inte har levererats av Graco, ej heller felaktig formgivning, tillverkning, installation, drift eller skötsel av konstruktioner, tillbehör, utrustning eller material som inte har levererats av Graco.

Garantin gäller under förutsättning att utrustningen som anses felaktig sänds med frakten betald till en auktoriserad Graco-distributör för kontroll av det påstådda felet. Kan felet verifieras, reparerar eller byter Graco ut felaktiga delar kostnadsfritt. Utrustningen returneras till kunden med frakten betald. Påvisar kontrollen inga material- eller tillverkningsfel, utförs reparationer till rimlig kostnad, vilken kan innefatta kostnader för delar, arbete och frakt.

DENNA GARANTI ÄR EXKLUSIV OCH ISTÄLLET FÖR ALLA ANDRA GARANTIER, UTTRYCKLIGA ELLER UNDERFÖRSTÅDDA, INKLUSIVE MEN INTE BEGRÄNSAT TILL GARANTIER OM SÄLJBARHET ELLER GARANTIER OM LÄMPLIGHET FÖR ETT VISST ÄNDAMÅL.

Gracos enda åtagande och köparens enda ersättning när garantin utlöses är enligt ovan. Köparen medger att ingen annan ersättning (däribland följdskador, förlorade vinst, förlorad försäljning, personskador, materiella skador och andra följdskador) finns. Åtgärder för brott mot garantiåtagandet måste läggas fram inom två (2) år efter inköpet.

GRACO MEDGER INGA GARANTIER OCH FRÅNSÄGER SIG ALLA UNDERFÖRSTÅDDA GARANTIER FÖR SÄLJBARHET ELLER LÄMPLIGHET FÖR ETT VISST ÄNDAMÅL RELATERADE TILL TILLBEHÖR, UTRUSTNING, MATERIAL ELLER KOMPONENTER SOM SÄLJS MEN INTE TILLVERKAS AV GRACO. Dessa som säljs men ej tillverkas av Graco (t. ex. elmotorer, strömbrytare, slang m. m.) omfattas i förekommande fall av respektive tillverkarens garantiåtagande. Graco ger köparen rimlig assistans när dessa garantiåtaganden utlöses.

Graco kan inte i något fall göras ansvarigt för indirekta, tillfälliga, speciella eller följdskador, som uppkommer till följd av leverans av apparater genom Graco enligt dessa bestämmelser, eller leverans, prestanda eller användning av andra produkter eller varor som säljs enligt dessa bestämmelser, antingen på grund av ett avtalsbrott, garantibrott, försumlighet från Graco, eller på annat sätt.

Graco-information

Den senaste informationen om Gracos produkter finns på www.graco.com.

Se www.graco.com/patents för patentinformation.

FÖR ATT GÖRA EN BESTÄLLNING, kontakta din Graco-återförsäljare eller ring så hänvisar vi till närmaste återförsäljare.

Telefon: 612-623-6921 **eller avgiftsfritt:** +1-800-328-0211 **Fax:** 612-378-3505

All text och alla bilder i den här handboken visar den senast tillgängliga informationen som fanns vid publiceringen. Graco förbehåller sig rätten att när som helst införa ändringar utan särskilt meddelande.

Översättning av originalanvisningar. This manual contains Swedish. MM 3A0411

Graco Headquarters: Minneapolis

International Offices: Belgium, China, Japan, Korea

GRACO INC. AND SUBSIDIARIES • P.O. BOX 1441 • MINNEAPOLIS MN 55440-1441 • USA

Upphovsrätt 2012, Graco Inc. Alla Gracos tillverkningsställen är registrerade enligt ISO 9001.

www.graco.com

Revision N, september 2018