

DataTrak[®] satser

3A0572N

SV

För pumpdiagnostik och information om materialanvändning gällande membranpumpar.

Ombyggnadssatser - DataTrak med pulsräknare och rusningsskydd

Konverteringssatser - DataTrak med pulsräknare

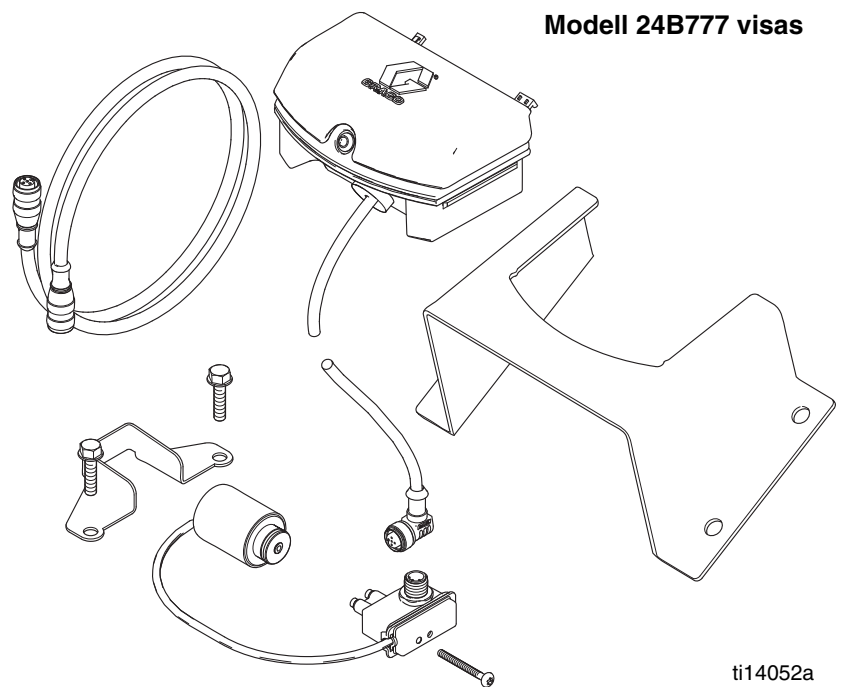
Utbytesdelsatser

Se sidan 2-3 för modellinformation, inklusive myndighetsgodkännanden.



Viktiga säkerhetsföreskrifter

Läs alla varningar och instruktioner i handboken. Spara alla föreskrifter.



Innehåll

Innehåll	2	Reglage och indikatorlampor på DataTrak	6
Tillhörande handböcker	2	DataTrak	7
DataTrak satsar	3	Inställningsläge	7
Ombyggnadssatser	3	Run Mode (körläge)	7
Utbytesdelsats	3	Kalibreringsprocedur	9
Installation	4	Delar	14
.....	4	Graco standardgaranti	20
Installationsförberedelse	4	Graco-information	20
Montering av satsen	4		
Driftkontroll av DataTrak	5		

Tillhörande handböcker

Pump	Drift	Reparation/ Delar
Husky 1050	312877	313435
Husky 15120	3A2888	3A2889
Husky 2200	3A2578	3A2714
Husky 3300	3A0410	3A0411
Endura-Flo 4D150 och 4D350	333015	

DataTrak® innefattar myndighetsgodkännanden enligt nedan.



Intertek
9902471
Klass I, div. 1,
grupp D T3A



Ex ia IIA T3 Ga
ITS13ATEX27862X

DataTrak satser

Ombyggnadssatser

Använd för att förse befintlig pump med dataövervakningskapacitet.

Endura-Flo 4D150	Endura-Flo 4D350	Husky 1050	Husky 15120	Husky 2200	Husky 3300	Material för membran- pump	Dataövervakning	
							Pulsräkning och rusningsskydd	Pulsräkning
24Y304	24Y306	24B777			24K861	Aluminium	✓*	
		24B795			24B795			✓
		24B784	24B784	24V233	24K862	Polypropylen	✓*	
		24B794	24B794	24B794	24B794			✓
		24B793				Ledande Polypropylen	✓*	
		24B794						✓

*Satsen innehåller utbytesluftventil som passar solenoiden.

Utbytesdelsats




Aluminium

Endura-Flo 4D150	Endura-Flo 4D350	Husky 1050A	Husky 3300A	Beskrivning
17H320	17H321	24B772	24K864	Solenoid/Tungreläenhet (pulsräknare och rusningsskydd)
		24B798	24B798	Tungreläenhet (endast pulsräknare)

Polypropylen och Ledande polypropylen

Husky 1050P eller 1050C	Husky 15120P	Husky 2200P	Husky 3300P	Beskrivning
24B771	24B771	24K863	24K863	Solenoid/Tungreläenhet (pulsräknare och rusningsskydd)
24B796	24B796	24B796	24B796	Tungreläenhet (endast pulsräknare)

Installation

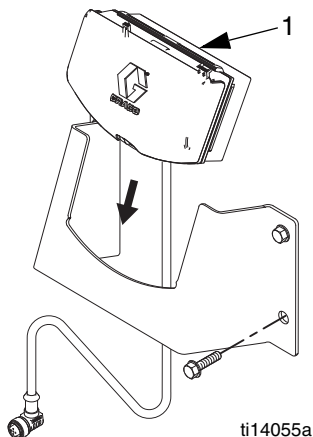
 VARNING	
 	<p>SPECIELLA VILLKOR FÖR SÄKER ANVÄNDNING</p> <p>Utrustningen måste uppfylla följande villkor för att risksituationer som kan orsaka brand eller explosion skall undvikas.</p> <ul style="list-style-type: none"> • Alla etiketter och allt markeringsmaterial måste rengöras med en fuktad trasa (eller liknande). • Det elektroniska övervakningssystemet måste vara jordat. Se anvisningar för Jordning i drifhandboken till din pump.

Installationsförberedelse

1. Avlasta trycket. Följ anvisningarna i din drifhandbok.
2. Lossa luftledningen till pumpen.

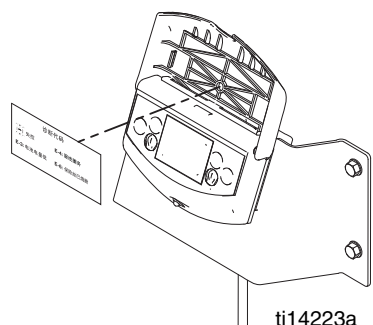
Montering av satsen

1. Montera fästet på väggen. Använd bultar eller skruvar på ca. 3/8 tum.
2. Installera DataTrak-modulen (1) i fästet.

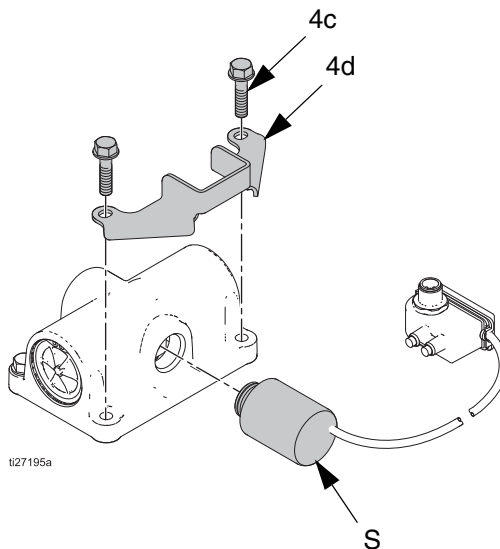


3. *Ombyggnadssatserna* innehåller en ny luftventil som passar solenoiden. Ta bort den gamla luftventilen och packningen från pumpen och installera ny luftventil och packning.

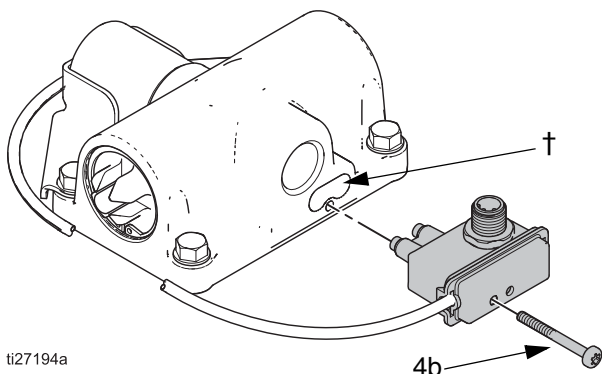
4. Välj felkodskort på operatörens föredragna språk. Placera det inuti DataTrak-höljet för snabbreferens.



5. *DataTrak med rusningsskydd*: Fäst solenoiden (S) och fästet (4d) vid luftventilen. Använd samma skruvar (4c) som fäster luftventilen vid fördelningsröret, så som visas.



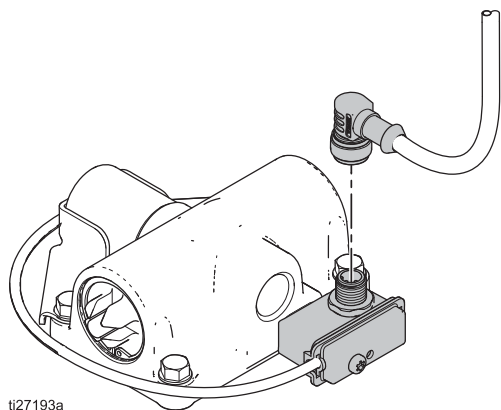
6. Använd den medföljande skruven för att fästa tungrelät precis bakom luftinloppet. Ta bort ljuddämparen om det behövs för att komma åt bättre. Roter luftinloppsfastet efter behov så att skruvnyckelns plana ytor inte rör vid tungrelät.



ti27194a

† Detta hål är inte gängat. Skruven (4b) är självgängande.


7. Anslut DataTrak-kabeln vid femstiftskontakten på tungrelät. Anslut luftledningen.

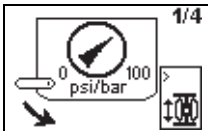



ti27193a

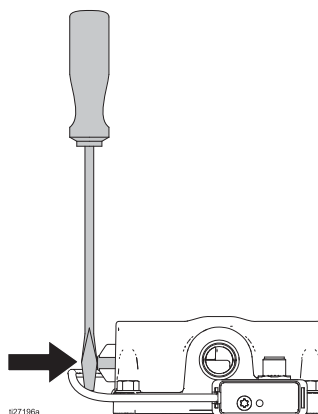
8. Fäst DataTrack-datakabeln. En spiralgenomföring av plast medföljer för att undvika nötning.

Driftkontroll av DataTrak

1. Aktivera rusning  och ställ in rusningsgränsen. Se avsnitt **Inställningsläge**, sidan 7.
2. Kör luftmotorn med en hastighet som understiger rusningsgränsen.

3. Kontrollera att tungrelät fungerar rätt.
 - a. DataTrak-pumpikonen ska röra sig när luftmotorn ändrar riktning.
 - b. Totalräknaren och satstotalräknaren bör avancera.
4. *DataTrak med rusningsskydd:* Kontrollera att rusningen fungerar rätt.
 - a. Kör luftmotorn med en hastighet som överstiger rusningsgränsen.
 - b. DataTrak skal stanna pumpen och visa rusningsbilden efter 5 slag i följd.
 
 - c. Stäng av trycket och tryck på  DataTrak-modulen för att återställa.
 - d. Sätt på luftrycket igen efter återställningen. Luftmotorn bör gå. Slå av luftrycket tills det är dags att pumpa.

ANM.: Om DataTrak inte återställs ska du sänka luftrycket och sedan trycka på solenoidens utlösningknapp på sidan av luftventilen med hjälp av en skruvmejsel.



ti27196a

5. Konfigurera DataTrak efter behov. Se sidan 7.

Reglage och indikatorlampor på DataTrak

Nyckel

- AA Rusningsbegränsning i slag per minut (ställs in av användaren, 00=OFF)
- AB Pumpvolym (ställs in av användaren)
- AC Enhet för flöde (ställs in av användaren till \updownarrow /min, gpm [US], gpm [Imperial], oz/min [US], oz/min [Imperial], l/min eller kubikcentimeter/min)
- AD LED (tänd indikerar den felfunktion)
- AE Display
- PF Luftnings-/renspolningsknapp (väljer luftnings-/renspolningsläge. I läge luftning-/renspolning är rusningsbegränsningen och satssummeringen [BT] avstängda.) LED kommer att blinka i luftnings-/spolningsläget.
- RK Återställningsknapp (Återställer fel. Tryck in och håll inne i tre sekunder så nollställs satsräknaren.) Tryck för att växla mellan flödes hastighet och cykelhastighet.
- CF Slaghastighet/Flöde
- BT Sats totalräknare (kan återställas)
- GT Totalräknare (kan inte återställas)

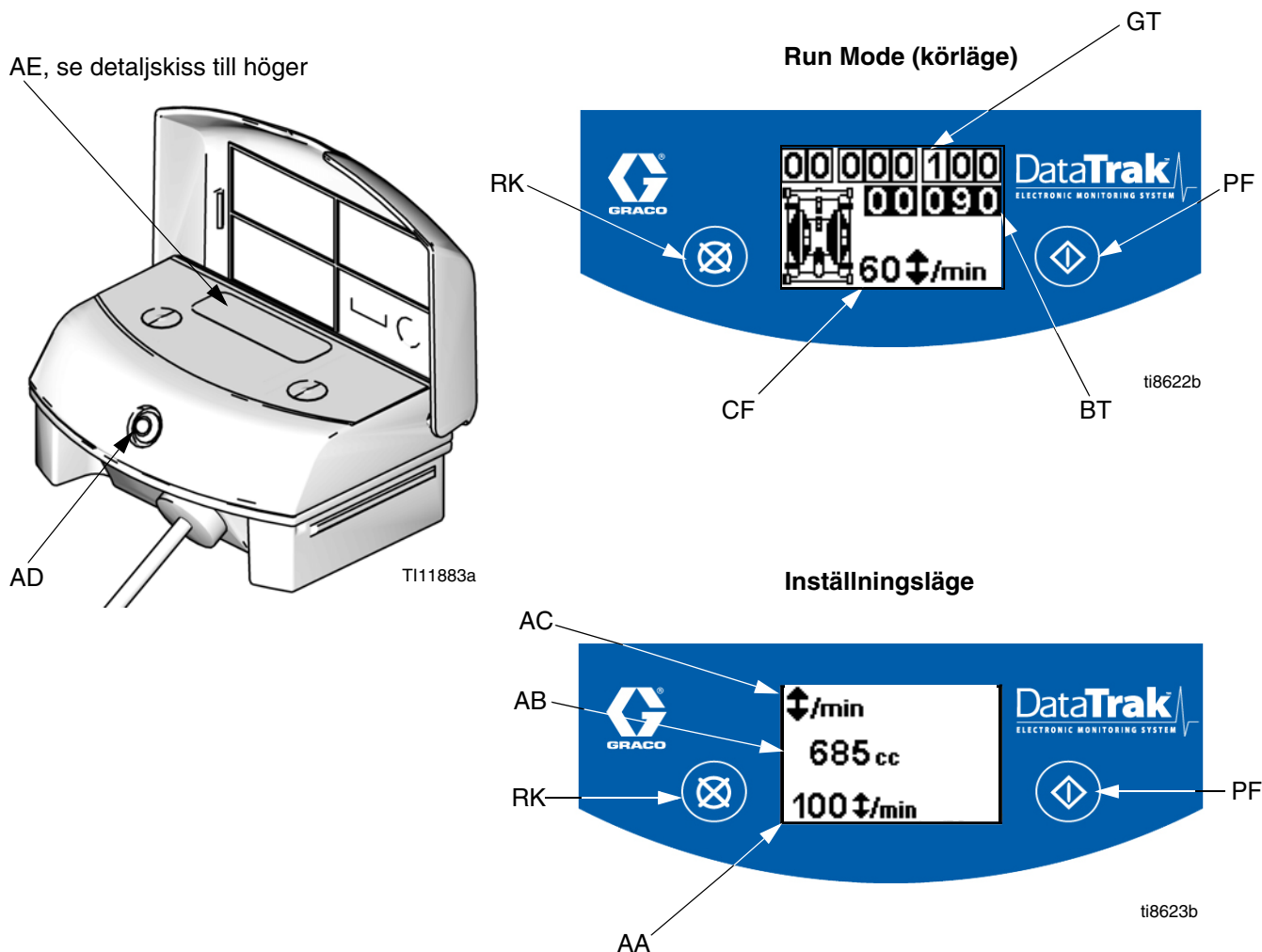





Fig. 1. Reglage och indikatorlampor på DataTrak

DataTrak

OBSERVERA: Visning (AE) stängs av efter en minut för att spara batteriet. Tryck på någon knapp så att displayen tänds.


OBSERVERA: På Husky-pumpar är DataTrak fabriksinställd på 685 cc/cykel. Denna inställning är korrekt för pumpning av vatten med medelhastighet på en Husky 1050-pump (cirka 20 gpm). På Endura-Flo-pumpar är DataTrak fabriksinställd enligt pumpens slagvolym. DataTrak kan kalibreras för användning med en annan Husky- eller Endura-Flo-modell, för större precision, för olika pumphastigheter eller för vätskor med olika viskositet. Se **Kalibreringsprocedur** på sidan 9.

Inställningsläge

1. Se Fig. 1. Håll inne  i fem sekunder tills inställningsmenyn visas.
2. För att ställa in flödesenhetsenhet och pumpvolym trycker du på  för att ändra värdet och sedan på  för att spara värdet och flytta markören till nästa datafält.
3. För att göra rusningsinställning (om det finns) för du in pumphastighet i slag/min. Den exakta inställningen kommer att variera beroende på pumphastigheten och vätskans viskositet. Välj en inställning som ligger straxt över den snabbaste hastighet som förväntas under normal drift.

OBSERVERA: Ställ värdet på noll för att avaktivera rusningsskyddet eller om din pump inte har en rusningsskyddssolenoid.

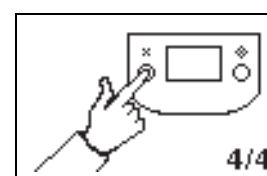
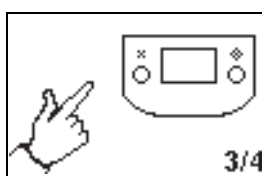
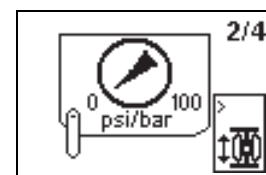
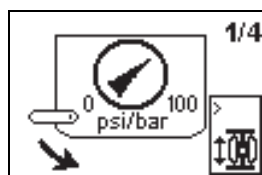
OBSERVERA: Blinkande lampa indikerar ett fel som måste åtgärdas. Rusningsläget kommer inte att stanna rusande pump så länge lampan blinkar.


4. Flytta markören till sista fältet och tryck på  en gång till för att avsluta inställningsläget.

Run Mode (körsläge)

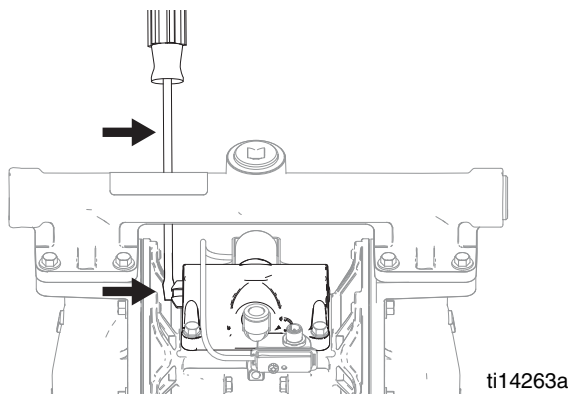
Rusning

1. Om pumpen rusar aktiveras rusningsventilen och pumpen stoppas. Lampan (AD) blinkar och på displayen (AE) visas att pumpen rusat. Displayen kommer att bläddra igenom sex instruktionsskärmar.



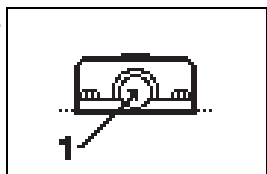
2. Stäng huvudluftkranen för att återställa rusningssolenoiden. Vänta på att luften helt ska avluftas från luftmotorn.
3. Tryck  på så att felkoden rensas bort och rusningsventilen återställs.
4. Öppna huvudluftkranen för att starta pumpen.

OBSERVERA: Om DataTrak inte återställs ska du trycka på solenoidens utlösningssknapp på sidan av luftventilen med hjälp av en skruvmejsel.



5. Om solenoiden inte utför sin funktion:


- a. Stäng huvudluftventilen för att stanna pumpen. Displayen kommer att visa skärmen Service komponent 1.



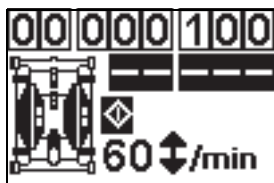
- b. Se **Tabell 1, Felkoder**, på sidan 10.


OBSERVERA: För att avaktivera rusningsbevakning går du in i inställningsläge och ställer rusningsvärdet till 0 (noll). Se Fig. 1.

Luftning-/renspolning


1. Se Fig. 1. Tänd displayen med någon knapp och tryck sedan på . Symbolen för luftning-/renspolning visas på displayen och lysdioden

blinkar




2. I läge luftning-/renspolning är rusningsbegränsningen och satssummeringen (BT) avstängda.
3. Tänd displayen med någon knapp och tryck sedan på . Symbolen för luftning-/renspolning försvinner från displayen och lysdioden slutar blinka.

Räknare/summering

Tänd displayen med någon knapp och tryck sedan på  i tre sekunder så nollställs räknaren.

- Om AC ställts in på gallon eller uns, kommer BT och GT att visa gallon.
- Om AC ställts in på liter eller kubikcentimeter, kommer BT och GT att visa liter.
- Om AC har ställts in på slag, kommer BT och GT att visa slag.

OBSERVERA: Tryck på  för att bläddra mellan flödeshastighetsenheter och slag. En bokstav under BT-displayen anger att både BT och GT visar gallon (g) eller (l). Ingen bokstav betyder att både BT och GT visar slag.

Display


Se Fig. 1. Displayen (AE) släcks efter en minut i driftläge och tre minuter i inställningsläge. Tryck på någon knapp så att displayen tänds.

OBSERVERA: DataTrak fortsätter att räkna slag medan displayen är avstängd.




OBSERVERA: Displayen (AE) kan stängas av om DataTrak utsätts för hög nivå av statisk elektricitet. Tryck på någon knapp så att displayen tänds.

Diagnostik


DataTrak upptäcker många olika problem med pumpen. När övervakningen upptäcker ett fel blinkar lysdioden (AD, Fig. 1) och en felkod visas på displayen. Se tabell 1, sidan 10.

Tänd displayen med och tryck  en gång till så att felet kvitteras och displayen återgår till att visa den normala driftbilden.

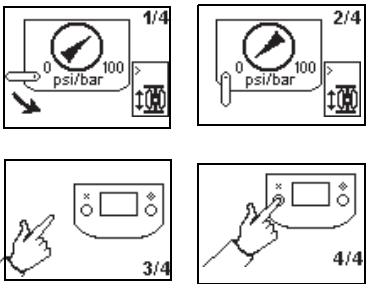


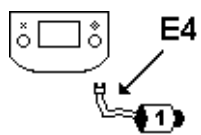

Kalibreringsprocedur

1. Håll inne  i fem sekunder tills inställningsmenyn visas.
2. Tryck en gång på . Ändra flödesenheter till slag/minut.
3. Gå tillbaka till körbilden. Tryck på  och håll den inne i tre sekunder för att återställa satstotalräknaren.
4. Häll vätska från pumpen i ett graderat kärl.
5. Omvandla den faktiska volymen som hållts ut till kubikcentimeter. Se omvandlingsdiagrammet.



Uppmätta enheter	Multipluera med	För att få
Gallon (USA)	3785	Kubikcentimeter
Gallon (Imp.)	4546	Kubikcentimeter
Liter	1000	Kubikcentimeter
Quarts	946	Kubikcentimeter
Uns (USA)	29,57	Kubikcentimeter
Uns (Imp.)	28,41	Kubikcentimeter
Kubiktum	16,39	Kubikcentimeter
Kubikfot	28.317	Kubikcentimeter
Pints	473	Kubikcentimeter
Kubikcentimeter	1	Kubikcentimeter

6. Dela den faktiska volymen som hållts ut (kubikcentimeter) med antalet slag som anges på DataTraks satstotalräknardisplay.
7. Tryck på  för att komma till inställningsbilden. Fyll i siffran från steg 6 i fält nummer 2 i inställningsbilden.

Tabell 1: Diagnostiska Koder

Symbol	Kod	Kodnamn	Fel	Orsak
		Rusning	Pumpen slår snabbare än inställd rusningsbegränsning.	För högt luftryck. För högt vätsketryck. Vätskan slut.
	E-3	Låg batterinivå	Batterispänningen är för låg för att stoppa rusning.	Låg batterinivå. Byt ut batteriet, se sidan 11.
	E--4	Service Komponent 1	Problem med att stoppa rusning.	Magnetventilen är skadad. Ventilsläden är skadad. Rusningsskydd kan aktiveras med pumpar som inte är utrustade med en solenoid för rusning. Gå till inställningsskärmen och inaktivera rusningskydd.
	E-4	Magnetventilen urkopplad	Magnetventilen är urkopplad.	Magnetventilkontakten är urdragen. Magnetventilledningarna är skadade.
	E-6	Säkring löst ut	Säkringen har löst ut. Byt ut säkring; se sidan 11.	Trasig magnetventil eller trasigt kablage. För hög temperatur (över 60°C). Rusningskydd kan aktiveras med pumpar som inte är utrustade med en solenoid för rusning. Gå till inställningsskärmen och inaktivera rusningskydd.

Byt ut DataTrak-batteriet eller -säkringen

						
---	---	--	--	--	--	--

För att minska risken för brand eller explosion måste batteriet och säkringen bytas ut i ett icke-riskområde.

Använd endast godkända utbytesbatterier som visas i Tabell 2 och godkända säkringar som visas i Tabell 3. Användning av ej godkända batterier eller säkringar upphäver Gracos garanti och godkännanden från Intertek och Ex.

Byt ut batteriet

1. Skruva loss kabeln från tungrelät. Se Fig. 2.

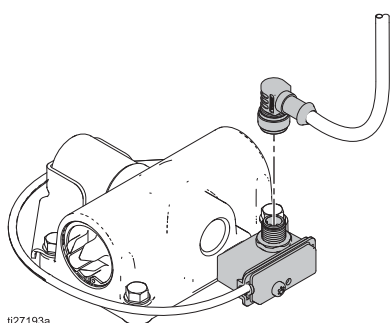


Fig. 2. Koppla ifrån DataTrak

2. Ta bort DataTrak-modulen från fästet. Se Fig. 3.
För modulen till en brandsäker plats.

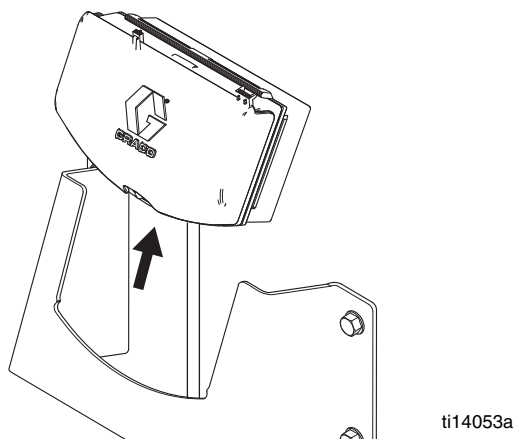


Fig. 3. Ta bort DataTrak

3. Ta bort två skruvar på baksidan av modulen för att komma åt batteriet.
4. Koppla ifrån det använda batteriet och byt ut det med godkänt batteri. Se Fig. 4.

Tabell 2. Godkända batterier

Energizer alkaline nr 522
Varta alkaline nr 4922
Ultralife lithium nr U9VL
Duracell alkaline nr MN1604

Byt ut säkring

1. Skruva ur skruven, ta bort metallremsan och plasthållaren.
2. Dra bort säkringen från kortet.
3. Sätt i en ny säkring.

DataTrak artikelnummer	Serie*	Säkringar som krävs
289822	A eller B	24C580
	C och senare	24V216
24Y304 och 24Y306	A och senare	24V216
Alla övriga artikelnummer	A	24C580
	B och senare	24V216

* Fig. 4 visar var du kan hitta seriens bokstav.

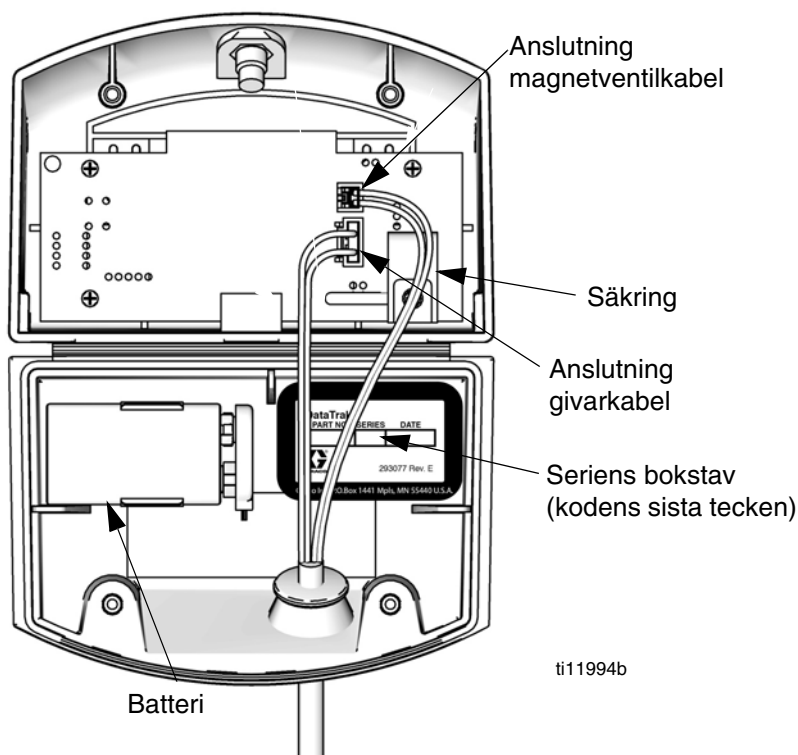


Fig. 4. Batteriets och säkringens placering

Delar

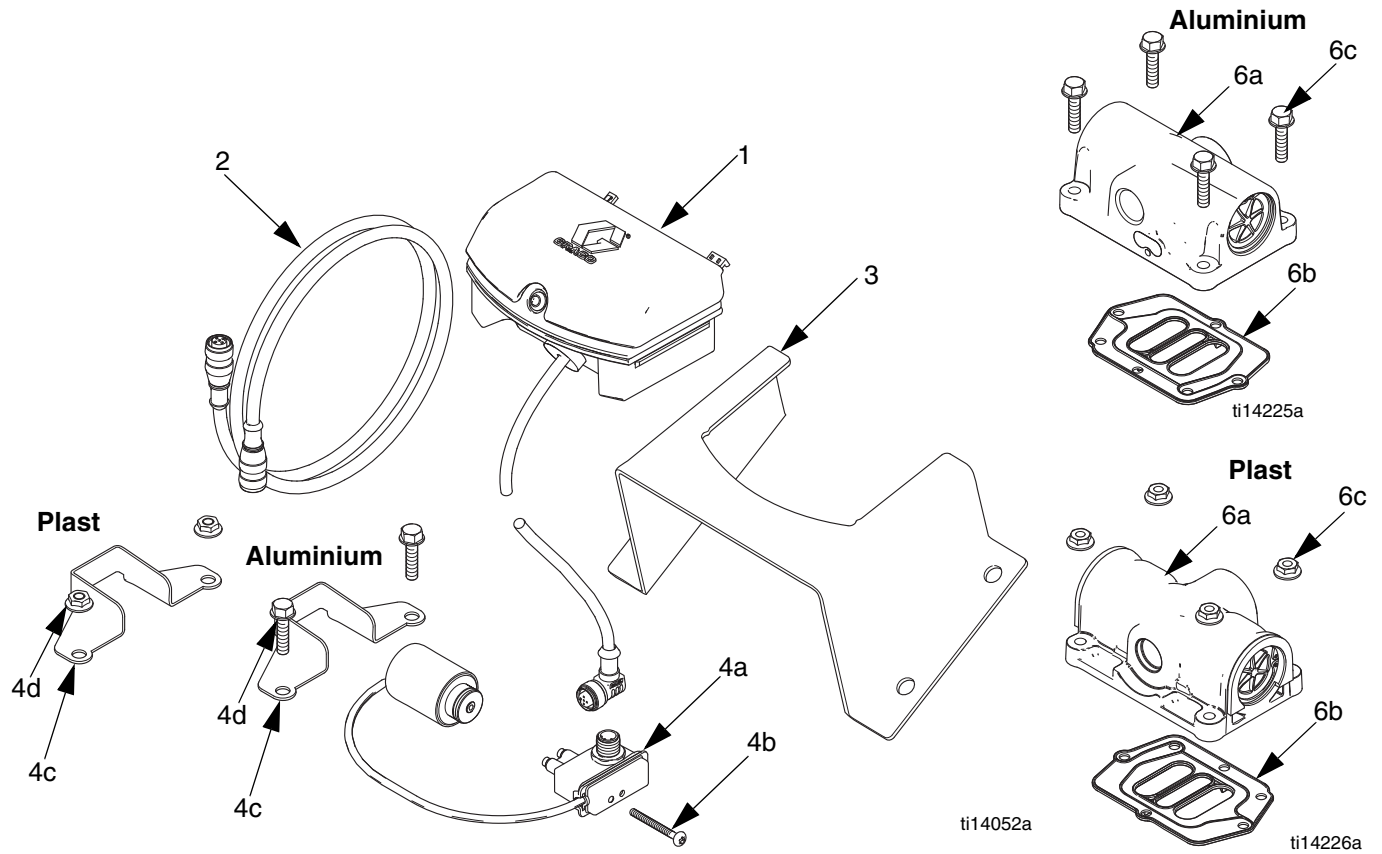
Omvandlingssatser, slagräknare och rusningsskydd

Husky 1050 - 24B777 (Aluminium), 24B784 (Polypropylen) och 24B793 (Ledande polypropylen)

Husky 15120 - 24B784 (Polypropylen)

Husky 2200 - 24V233 (Polypropylen)

Husky 3300 - 24K861 (Aluminium) och 24K862 (Polypropylen)



Ref nr.	Artikelnr.	Beskrivning	Ant.
1	-----	DATATRAK Modul (för information om byte av batteri och säkring se sidorna 11 och 12)	1
2	-----	KABEL	1
3	-----	VÄGGFÄSTE	1
4		SOLENOID/TUNGRELÄ, sats (innehåller reservdelarna 4a-4d)	1
	24B771	Husky 1050 och 15120, plast luftventil	
	24B772	Husky 1050, aluminium luftventil	
	24K863	Husky 2200 och 3300, plast luftventil	
	24K864	Husky 3300, aluminium luftventil	
4a	-----	TUNGRELÄ med SOLENOID	1
4b	-----	SKRUV, tungrelä 8-32 x 1.50 taptite, aluminium luftventil 6-19 x 1-5/8 plastite, plast luftventil	1
4c	-----	SOLENOIDFÄSTE	1
4d	-----	FÄSTELEMENT, solenoid M6 x 25 skruv, aluminium luftventil M6 sexkantig mutter, plast luftventil	2

Ref nr.	Artikelnr.	Beskrivning	Ant.
6		LUFTVENTILSATS (innehåller reservdelarna 6a-6c)	1
	24B767	Husky 1050, Aluminium	
	24B774	Husky 1050 och 15120, Polypropylen	
	24B776	Husky 1050, Ledande polypropylen	
	24V232	Husky 2200, Polypropylen	
	24K856	Husky 3300, Aluminium	
	24K858	Husky 3300, Polypropylen	
6a	-----	LUFTVENTIL, smart	1
6b	-----	PACKNING, luftventil	1
6c	-----	FÄSTELEMENT, luftventil M6 x 25 skruv, aluminium luftventil M6 sexkantig mutter, plast luftventil	4
7▲	15V262	VARNINGSETIKETT (visas ej i skissen)	1
8▲	16A098	REFERENSKORT, språk (visas ej i skissen)	1

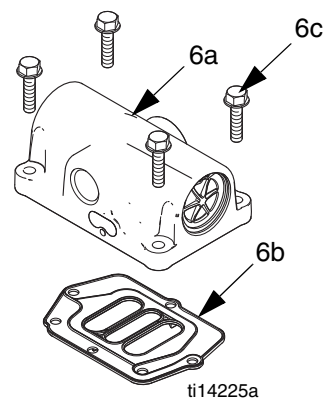
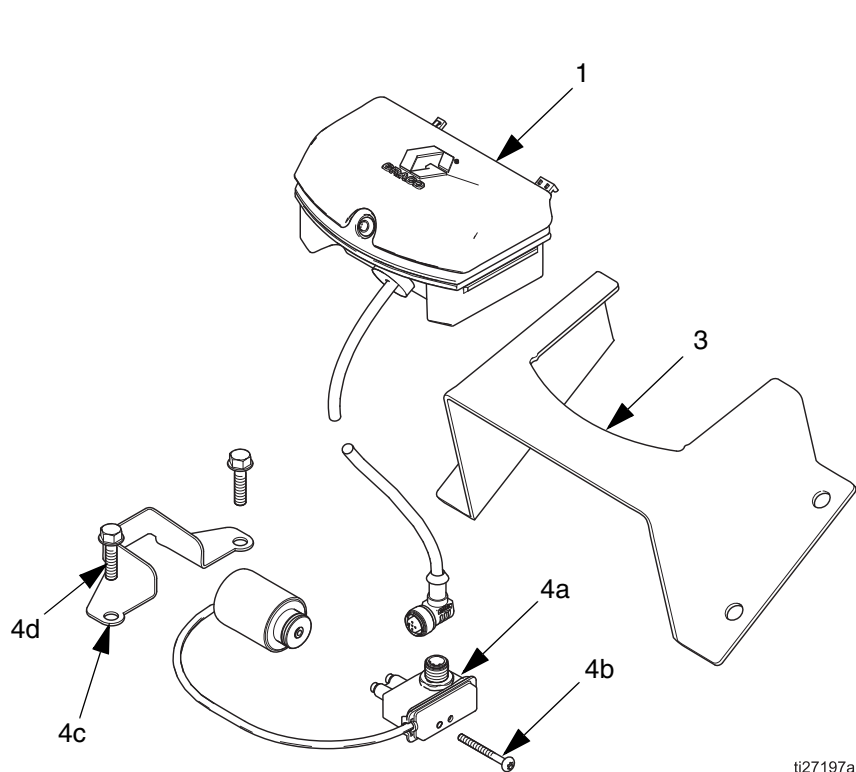
▲ Ytterligare etiketter, skyltar och kort för varning och fara kan beställas kostnadsfritt.

--- säljs ej separat.

Omvandlingssatser, slagräknare och rusningskydd

Endura-Flo 4D150 - Sats 24Y304

Endura-Flo 4D350 - Sats 24Y306



Ref nr.	Artikelnr.	Beskrivning	Ant.
1	-----	DATATRAK Modul (för information om byte av batteri och säkring se sidorna 11 och 12)	1
3	-----	VÄGGFÄSTE	1
4	17H320 17H321	SOLENOID/TUNGRELÄ, sats (innehåller reservdelarna 4a-4d) för 4D150 för 4D350	1
4a	-----	TUNGRELÄ med SOLENOID	1
4b	-----	SKRUV, tungrelä 8-32 x 1.50 taptite	1
4c	-----	SOLENOIDFÄSTE	1
4d	-----	FÄSTELEMENT, solenoid M6 x 20 skruv	4

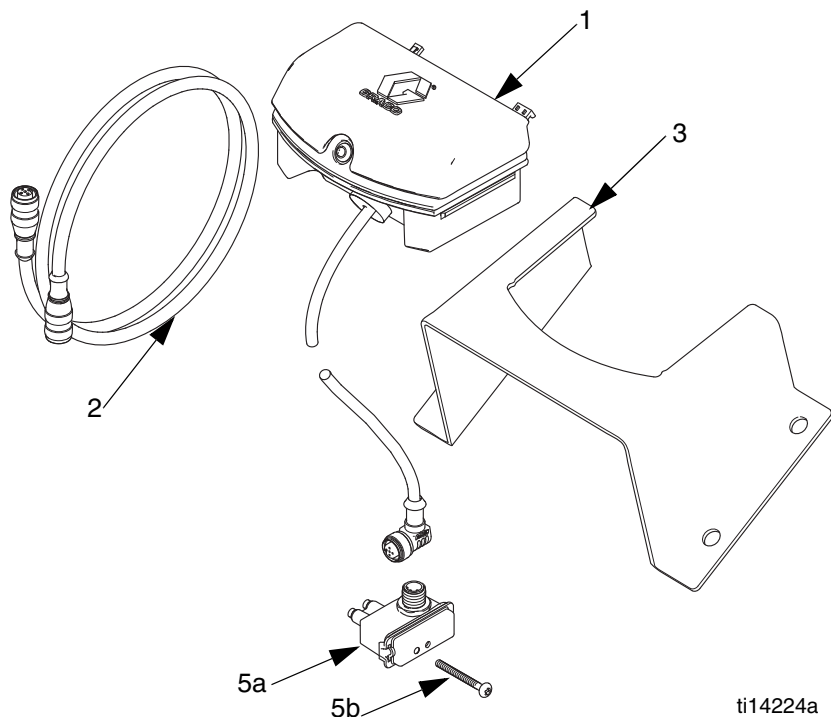
Ref nr.	Artikelnr.	Beskrivning	Ant.
6	17H318 17H316	LUFTVENTILSATS (innehåller reservdelarna 6a-6c) för 4D150 för 4D350	1
6a	-----	LUFTVENTIL, smart	1
6b	-----	PACKNING, luftventil	1
6c	-----	FÄSTELEMENT, luftventil M6 x 20 skruv	4
7▲	15V262	VARNINGSETIKETT (visas ej i skissen)	1
8▲	16A098	REFERENSKORT, språk (visas ej i skissen)	1

▲ Ytterligare etiketter, skyltar och kort för varning och fara kan beställas kostnadsfritt.

--- säljs ej separat.

Omvandlingssatser, endast slagräknare

Husky Pumpar - 24B795 (aluminium) och 24B794 (polypropylen och ledande polypropylen)



ti14224a

Ref nr.	Artikelnr.	Beskrivning	Ant.
1	-----	DATATRAK Modul (för information om byte av batteri och säkring se sidorna 11 och 12)	1
2	-----	BURKKABEL	1
3	-----	VÄGGFÄSTE	1
5	24B796 24B798	TUNGRELÄSATS (innehåller reservdelarna 5a-5b) plast luftventil aluminium luftventil	1
5a	-----	TUNGRELA	1
5b	-----	SKRUV, tungrelä 8-32 x 1.50 taptite, aluminium luftventil 6-19 x 1-5/8 plastite, plast luftventil	1
6▲	15V262	VARNINGSETIKETT (visas ej i skissen)	1
7▲	16A098	REFERENSKORT, språk (visas ej i skissen)	1

▲ Ytterligare etiketter, skyltar och kort för varning och fara kan beställas kostnadsfritt.

Utbytessatser

Solenoid/Tungrelä

Husky 1050 och 15120	Husky 2200 och 3300	Material för luftventil	Med
24B771	24K863	Plast	Tungrelä och solenoid (4a), fäste (4c) och fästelement (4b, 4d)
24B772	24K864	Aluminium	

Tungrelä

Husky Pumpar	Material för luftventil	Med
24B796	Plast	Tungrelä (5a) och fästelement (5b)
24B798	Aluminium	

Graco standardgaranti

Graco garanterar att all utrustning som beskrivs i detta dokument, tillverkad av Graco och som bär dess namn är fritt från material- och tillverkningsfel vid tidpunkten för försäljningen av en auktoriserad Graco-distributör till förste användaren. Med undantag för speciella eller begränsade garantiåtaganden meddelade av Graco, åtar sig Graco att under en tolv månadersperiod från inköpet reparera eller byta ut del som av Graco befunnits felaktig. Den här garantin gäller enbart under förutsättning att utrustningen installerats, körts och underhållits i enlighet med Gracos skrivna rekommendationer.

Garantin omfattar ej, och Graco ansvarar inte för allmän förlitning och skador, felfunktion, skador och slitage orsakad av felaktig installation, felaktig användning, slitning, korrosion, otillräckligt eller felaktigt underhåll, misskötsel, olyckor, ombyggnad eller utbyte mot delar som inte Graco originaldelar. Inte heller ansvarar Graco för felfunktion, skada eller slitage orsakat av att Graco-utrustningen inte är lämplig för inbyggnader, tillbehör, utrustning eller material som inte levereras av Graco, eller felaktig konstruktion, tillverkning, installation, drift eller underhåll av inbyggnader, utrustning eller material som inte levererats av Graco.

Garantin gäller under förutsättning att utrustningen, som anses felaktig, sänds med frakten betald till en auktoriserad Graco-distributör för kontroll av det påstådda felet. Kan felet verifieras, reparerar eller byter Graco ut felaktiga delar kostnadsfritt. Utrustningen returneras till kunden med frakten betald. Påvisar kontrollen inga material- eller tillverkningsfel, utförs reparationer till rimlig kostnad, vilken kan innefatta kostnader för delar, arbete och frakt.

DEN HÄR GARANTIN ÄR EXKLUSIV OCH ISTÄLLET FÖR ALLA ANDRA GARANTIER, UTTRYCKTA ELLER INDIREKTA, INKLUSIVE MEN INTE BEGRÄNSAT TILL GARANTI FÖR SÄLJBARHET ELLER GARANTI FÖR LÄMPLIGHET FÖR SPECIFIKT SYFTE.

Gracos enda åtagande och köparens enda ersättning när garantin utlöses är enligt ovan. Köpare medger att inga andra ersättningar (inräknat men ej begränsat till följdskador, förlorade förtjänster, förlorad försäljning, person- och materiella skador och andra följdskador) finns. Åtgärder för brott mot garantiåtagandet måste läggas fram inom två (2) år efter inköpet.

GRACO ANSVARAR INTE FÖR OCH ÅTAR SIG INGET ANSVAR FÖR ATT UTRUSTNINGEN ÄR LÄMPLIG FÖR ETT SPECIFIKT ÄNDAMÅL TILLSAMMANS MED TILLBEHÖR, UTRUSTNING, MATERIAL OCH KOMPONENTER SOM SÄLJS MEN EJ TILLVERKAS AV GRACO.

Dessa som säljs men ej tillverkas av Graco (t.ex. elmotorer, strömbrytare, slang m. m.) omfattas i förekommande fall av respektive tillverkarens garantiåtagande. Graco ger köparen rimlig assistans när dessa garantiåtaganden utlöses.

Graco kan i inget fall göras ansvarig för indirekta, tillfälliga, speciella eller följdskador, som uppkommer till följd av leverans av apparater genom Graco enligt dessa bestämmelser, eller leverans, prestanda eller användning av andra produkter eller varor som säljs enligt dessa bestämmelser, antingen på grund av ett avtalsbrott, garantibrott, försumlighet från Graco, eller på annat sätt.

Graco-information

Besök www.graco.com för den senaste informationen om Gracos produkter.

Se www.graco.com/patents för patentinformation.

FÖR ATT GÖRA EN BESTÄLLNING, kontakta din Graco-återförsäljare eller ring så hänvisar vi till närmaste återförsäljare.

Telefon: 612-623-6921 eller avgiftsfritt: 1-800-328-0211 Fax: 612-378-3505

Alla uppgifter i text och bild i detta dokument speglar den senaste informationen som finns tillgänglig vid publiceringen. Graco förbehåller sig rätten att när som helst införa ändringar utan särskilt meddelande.

Översättning av originalanvisningar. This manual contains Swedish. MM 313840

Gracos Högkvarter: Minneapolis

Internationella kontor: Belgium, China, Japan, Korea

GRACO INC. AND SUBSIDIARIES • P.O. BOX 1441 • MINNEAPOLIS MN 55440-1441 • USA

Copyright 2009, Graco Inc. Samtliga av Gracos tillverkningsplatser är registrerade enligt ISO 9001.

www.graco.com

Revision N, september 2018